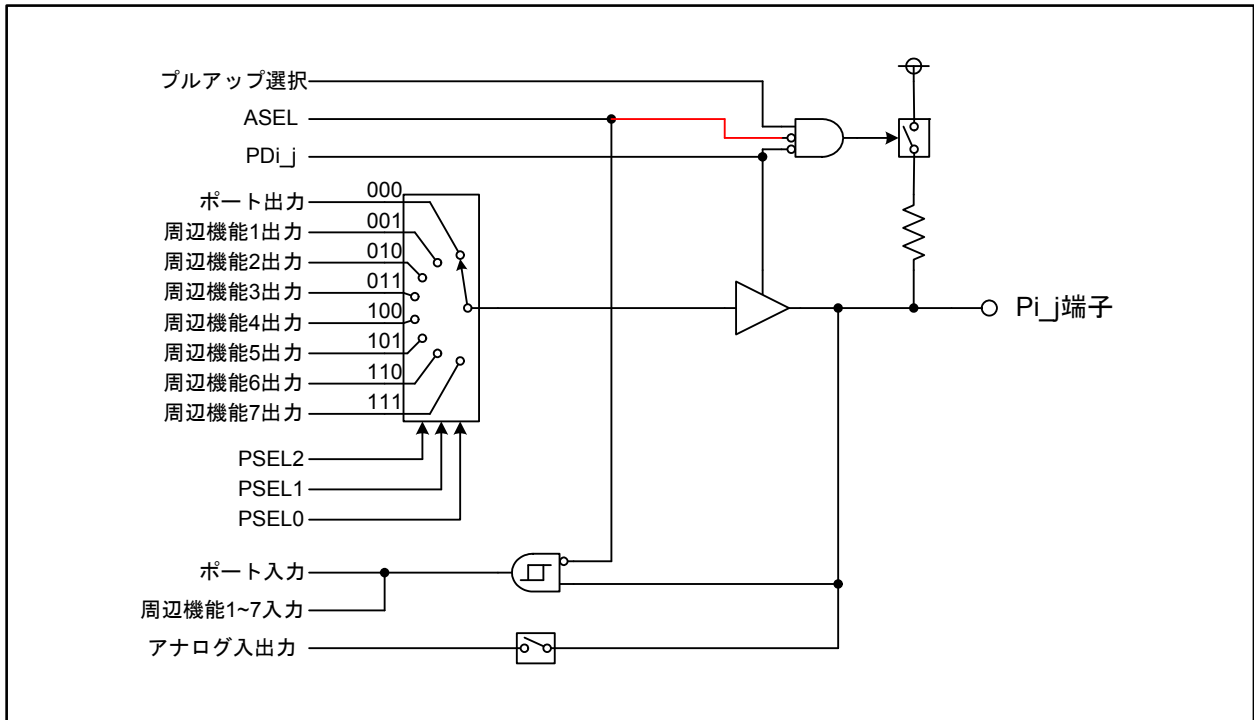


RENESAS TECHNICAL UPDATE

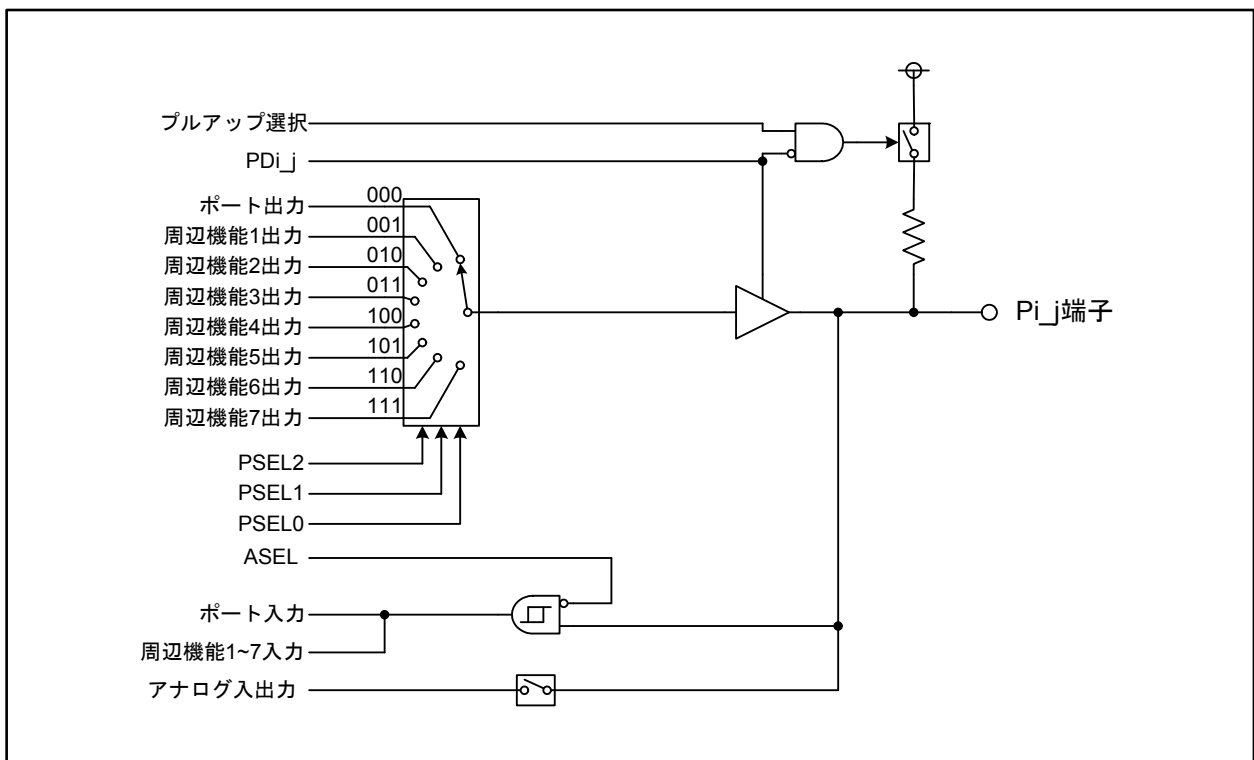
〒211-8668 神奈川県川崎市中原区下沼部1753
 ルネサス エレクトロニクス株式会社
 問合せ窓口 <http://japan.renesas.com/inquiry>
 E-mail: csc@renesas.com

製品分類	MPU & MCU	発行番号	TN-16C-A198A/J	Rev.	第1版															
題名	R32C/111、R32C/120、R32C/121、R32C/160、R32C/161 グループ ハードウェアマニュアルの誤記訂正		情報分類	技術情報																
適用製品	R32C/111 グループ R32C/120 グループ R32C/121 グループ R32C/160 グループ R32C/161 グループ	対象ロット等	関連資料	R32C/111 グループ ハードウェアマニュアル Rev.1.10 (RJJ09B0458-0110) R32C/120 グループ ハードウェアマニュアル Rev.1.10 (RJJ09B0504-0110) R32C/121 グループ ハードウェアマニュアル Rev.1.10 (RJJ09B0505-0110) R32C/160 グループ ハードウェアマニュアル Rev.1.02 (RJJ09B0548-0102) R32C/161 グループ ハードウェアマニュアル Rev.1.02 (RJJ09B0549-0102)																
<p>上記製品のハードウェアマニュアルの入出力端子の章において誤記がありましたので、以下のとおり訂正いたします。</p> <p>なお、各製品における該当部の章番号、ページ番号は以下のとおりです。</p> <table border="0"> <tr> <td>R32C/111 グループ</td> <td>24章</td> <td>Page 360 of 483</td> </tr> <tr> <td>R32C/120 グループ</td> <td>26章</td> <td>Page 461 of 582</td> </tr> <tr> <td>R32C/121 グループ</td> <td>26章</td> <td>Page 476 of 598</td> </tr> <tr> <td>R32C/160 グループ</td> <td>25章</td> <td>Page 450 of 567</td> </tr> <tr> <td>R32C/161 グループ</td> <td>25章</td> <td>Page 464 of 581</td> </tr> </table> <p>〈訂正内容〉</p> <p>•入出力端子の章、1ページ目 章頭本文を以下のとおり訂正いたします。</p> <p style="text-align: center;">【誤】</p> <p>プルアップ抵抗は端子が出力になっている場合と、アナログ入出力になっている場合には、レジスタの設定内容にかかわらず切り離されます。</p> <p style="text-align: center;">【正】</p> <p>プルアップ抵抗は、端子が出力になっている場合、レジスタの設定内容にかかわらず切り離されます。</p> <p>•入出力端子の章、1ページ目 入出力端子ブロック図を以下のとおり訂正いたします。</p>						R32C/111 グループ	24章	Page 360 of 483	R32C/120 グループ	26章	Page 461 of 582	R32C/121 グループ	26章	Page 476 of 598	R32C/160 グループ	25章	Page 450 of 567	R32C/161 グループ	25章	Page 464 of 581
R32C/111 グループ	24章	Page 360 of 483																		
R32C/120 グループ	26章	Page 461 of 582																		
R32C/121 グループ	26章	Page 476 of 598																		
R32C/160 グループ	25章	Page 450 of 567																		
R32C/161 グループ	25章	Page 464 of 581																		

【誤】



【正】



以上