

お客様各位

---

## カタログ等資料中の旧社名の扱いについて

---

2010年4月1日を以ってNECエレクトロニクス株式会社及び株式会社ルネサステクノロジが合併し、両社の全ての事業が当社に承継されております。従いまして、本資料中には旧社名での表記が残っておりますが、当社の資料として有効ですので、ご理解の程宜しくお願ひ申し上げます。

ルネサスエレクトロニクス ホームページ (<http://www.renesas.com>)

2010年4月1日

ルネサスエレクトロニクス株式会社

【発行】ルネサスエレクトロニクス株式会社 (<http://www.renesas.com>)

【問い合わせ先】 <http://japan.renesas.com/inquiry>

# 日立半導体技術情報

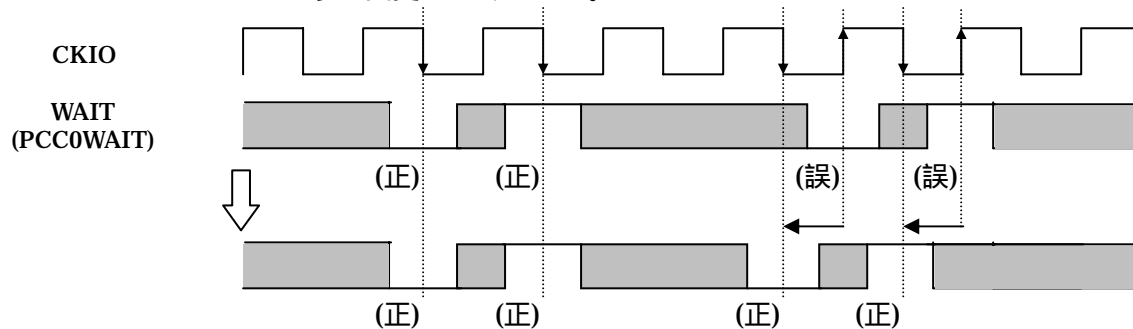
〒 1 0 0 - 0 0 0 4  
 東京都千代田区大手町 2 丁目 6 番 2 号  
 (日本ビル)  
 TEL (03)5201-5112 (ダイヤルイン)  
 株式会社 日立製作所 半導体グループ

製品分類	マイクロプロセッサ	発行番号	TN-SH7-443A	Rev.	第 1 版
題名	SH7727 ハードウェアマニュアル訂正 (WAIT/PCCOWAIT 信号のタイミング変更)	情報分類	① 仕様変更 ② ドキュメント訂正追加等 ③ 使用上の注意事項 ④ マスク変更 ⑤ ライン変更		
適用製品	HD6417727, HD6417727B	対象ロット等	SH7727 ハードウェアマニュアル第 3 版 ADJ-602-234B	有効期限	
	全ロット	関連資料		永年	

SH7727(HD6417727)ハードウェアマニュアルにおいて下記訂正がありますので、御理解、御了承頂きたく宜しく御願ひ致します。

## 1. 変更内容

WAIT/PCCOWAIT 信号のタイミングにおいて、CKIO の立上りエッジに対して定義されている箇所を下図のように、CKIO で半サイクル分前に移動して、CKIO の立下りエッジに対するタイミングとなるように変更してください。



## 2. 変更箇所

ページ	図番	信号名	変更箇所	ページ	図番	信号名	変更箇所
12-65	図 12.22	WAIT	全て	30-22	図 30.6	PCCOWAIT	全て
12-66	図 12.23	WAIT	全て	30-24	図 30.8	PCCOWAIT	全て
12-71	図 12.26	WAIT	全て	30-25	図 30.9	PCCOWAIT	全て
12-73	図 12.28	WAIT	全て	32-20	図 32.16	WAIT	全て
12-76	図 12.31	WAIT	全て	32-22	図 32.18	WAIT	全て
12-77	図 12.32	WAIT	全て	32-23	図 32.19	WAIT	全て
				32-37	図 32.33	PCCOWAIT	2 つ目の波形
				32-39	図 32.35	WAIT	3 つ目の波形