

お客様各位

カタログ等資料中の旧社名の扱いについて

2010年4月1日を以ってNECエレクトロニクス株式会社及び株式会社ルネサステクノロジが合併し、両社の全ての事業が当社に承継されております。従いまして、本資料中には旧社名での表記が残っておりますが、当社の資料として有効ですので、ご理解の程宜しくお願ひ申し上げます。

ルネサスエレクトロニクス ホームページ (<http://www.renesas.com>)

2010年4月1日

ルネサスエレクトロニクス株式会社

【発行】ルネサスエレクトロニクス株式会社 (<http://www.renesas.com>)

【問い合わせ先】 <http://japan.renesas.com/inquiry>

RENESAS TECHNICAL UPDATE

〒100-0004 東京都千代田区大手町 2-6-2 日本ビル
株式会社 ルネサス テクノロジ

問合せ窓口 <http://japan.renesas.com/inquiry>

E-mail: csc@renesas.com

製品分類	パッケージ	発行番号	TN-WRP-A010A/J	Rev.	第1版
題名	エンボスキャリアテープ用φ330プラスチックリール標準化のご案内		情報分類	包装仕様変更	
適用製品	弊社オリジナルエンボスキャリアテープ用リール(3つ穴)適用品の全品種	対象ロット等	関連資料		

1. 変更案内

平素は格別のご高配を賜り、厚く御礼申し上げます。

弊社のエンボスキャリアテープ出荷用のφ330プラスチックリールにつきましては、

以前より一部の品種にオリジナルリールを採用してきましたが、

この度、JEITA規格に基づいたリール(通称：EIAJリール)へ統一させて頂くこととなりました。

本変更に関しましてご理解いただけます様、宜しくお願い申し上げます。

2. 変更点

次紙に詳細仕様を示します。

外観(3つ穴⇒4つ穴)、フランジ内外幅等に若干の変更点がございますが、

お客様所有の実装機のご使用環境に変更はございません。その他材質等に大きな変更はございません。

尚、安定供給の観点から複数メーカーを採用致しますので、多少の外観差異が生じますことをご了承願います。

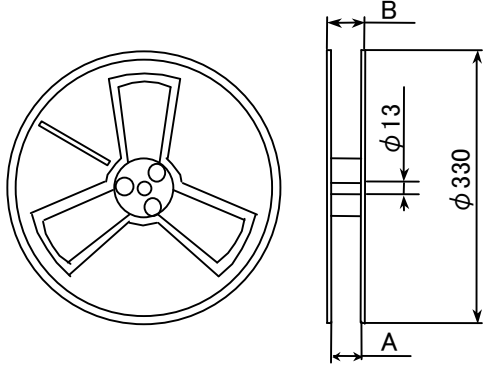
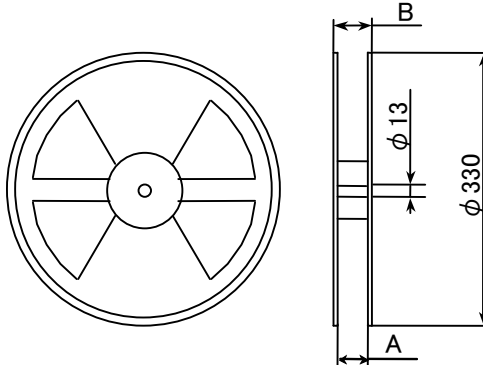
3. 変更(統一)時期

2008年6月1日出荷分より順次切替へとさせて頂きますが、現行在庫品との兼ね合いにより、

多少変更時期がずれる場合がございます。

また、変更前の在庫がなくなるまでは、新旧リールが混在することがございますので、

ご了承のほど宜しくお願い申し上げます。

	《変更前》					《変更後》				
名称	弊社オリジナルリール					JEITA規格リール(通称:EIAJリール)				
概要										
対応エンボス キャリアテープ幅	12.0mm	16.0mm	24.0mm	32.0mm	44.0mm	12.0mm	16.0mm	24.0mm	32.0mm	44.0mm
フランジ内幅 (寸法A)	12.8mm	16.4mm	24.4mm	32.4mm	44.4mm	13.4mm	17.4mm	25.4mm	33.4mm	45.4mm
フランジ外幅 (寸法B)	16.4mm	20.4mm	28.4mm	36.4mm	48.4mm	17.4mm	21.4mm	29.4mm	37.4mm	49.4mm
材質	PS+C (カーボン)					←				