

RENESAS TECHNICAL UPDATE

〒211-8668 神奈川県川崎市中原区下沼部 1753

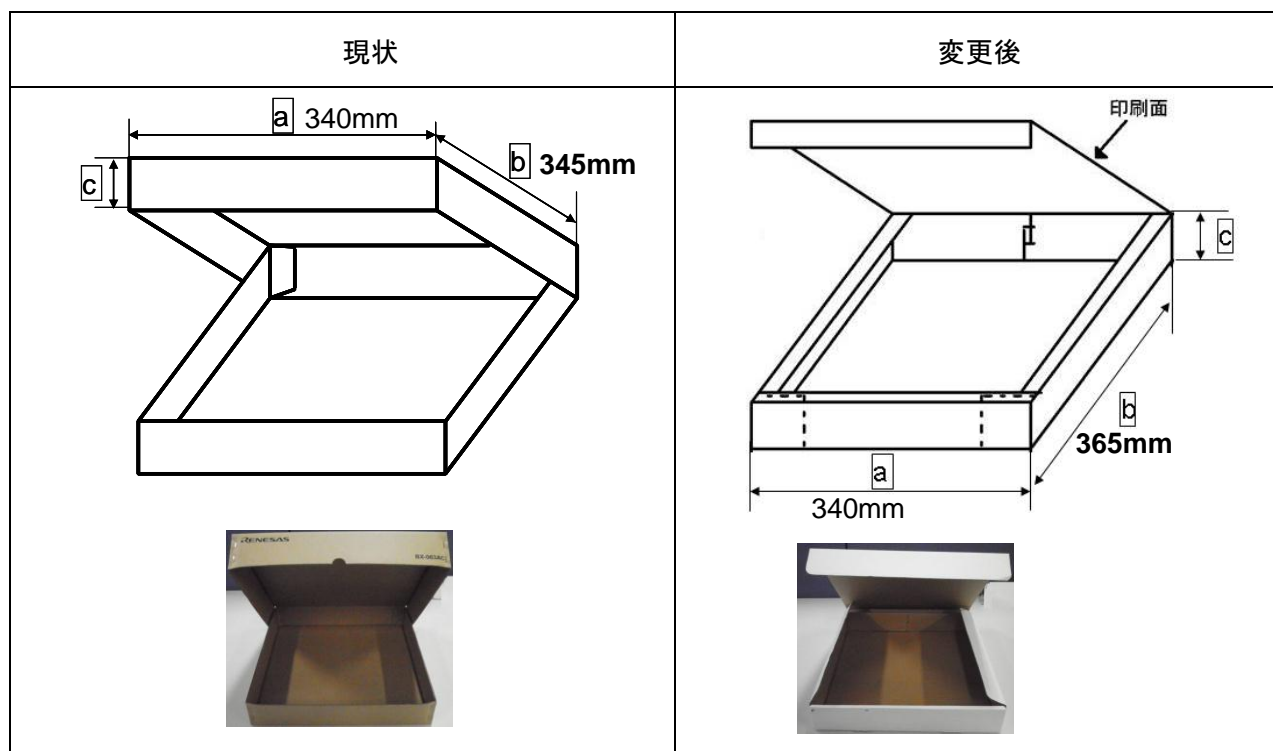
ルネサス エレクトロニクス株式会社

問合せ窓口 <http://japan.renesas.com/inquiry>E-mail: csc@renesas.com

製品分類	パッケージ	発行番号	TN-WRP-A017A/J	Rev.	第1版
題名	内装箱(ピザ箱)の変更		情報分類	包装仕様変更	
適用製品	旧NECエレクトロニクス品の 330mm径のリール製品を入れる 内装箱(ピザ箱)を変更する	対象ロット等	関連資料	なし	
		2013年4月初旬から 順次実施			

1. 内容

b辺が20mm長い箱に変更し ルネサスエレクトロニクスの統一した箱にします。尚、箱の種類は高さ(c)が52mmと64mmの2種類です。



C	用途
52mm	リール幅：12mm / 16mm / 24mm TYPE
64mm	リール幅：32mm / 44mm TYPE

2. 変更理由

弊社内の内装箱を統一するため

3. 追加時期

2013年4月初旬、弊社製造工場出荷分より、変更させていただきます。

4. 特性変動

品質面でも問題はございません。

以上、何卒よろしくお願い申し上げます。