

## ルネサス RA ファミリ

**FPB-RA4E1 Fast Prototyping Board**
**1. はじめに**

FPB-RA4E1 Fast Prototyping Board は、RA4E1 MCU を使用した評価、試作、および開発のためのエントリーポイントを提供します。さらに、このボードにはエミュレータ回路が組み込まれているため、ツールにさらに投資することなく、独自のアプリケーションを設計するために使用できます。この製品には、すべての MCU 信号ピンにアクセスできるピンヘッダ用のスルーホールが含まれているため、ブレッドボードを使用して簡単に試作が可能です。

**2. 製品構成**

1. FPB-RA4E1 ボード (RTK7FPA4E1S00001BE)
2. クイックスタートガイド

**3. ボード仕様**

項目	仕様
評価 MCU	型名: R7FA4E10D2CFM; パッケージ: 64 ピン LQFPF オンチップメモリ: 512 KB ROM, 128 KB RAM, 8 KB データフラッシュメモリ
ボードサイズ	55 mm × 95 mm; 高さ: 1.6 mm
電源電圧	Vcc: 3.3 V ~ 5.5 V, MCU 動作電源範囲 1.6 V ~ 5.5 V.
電源回路	USB コネクタ: VBUS (5V 入力); VBUS は LDO により 3.3 V に変換 2 ピン外部電源用ヘッダ <sup>*1</sup>
プッシュスイッチ	リセットスイッチ x 1; ユーザスイッチ x 1
LED	Power インジケータ: 緑 x 1 <sup>*1</sup> , ユーザ: 緑 x 2, Debug/Power: 橙 x 1
USB コネクタ	Micro USB Type-B
Pmod™ コネクタ <sup>*1</sup>	アングルタイプ, 12 ピン x 2
Arduino™ コネクタ	6 ピン x 1, 8 ピン x 2, 10 ピン x 1 インタフェースは Arduino™ Uno R3 と互換性あり
MCU ヘッダ <sup>*1</sup>	50 ピン x 2

<sup>\*1</sup> 実装されていません

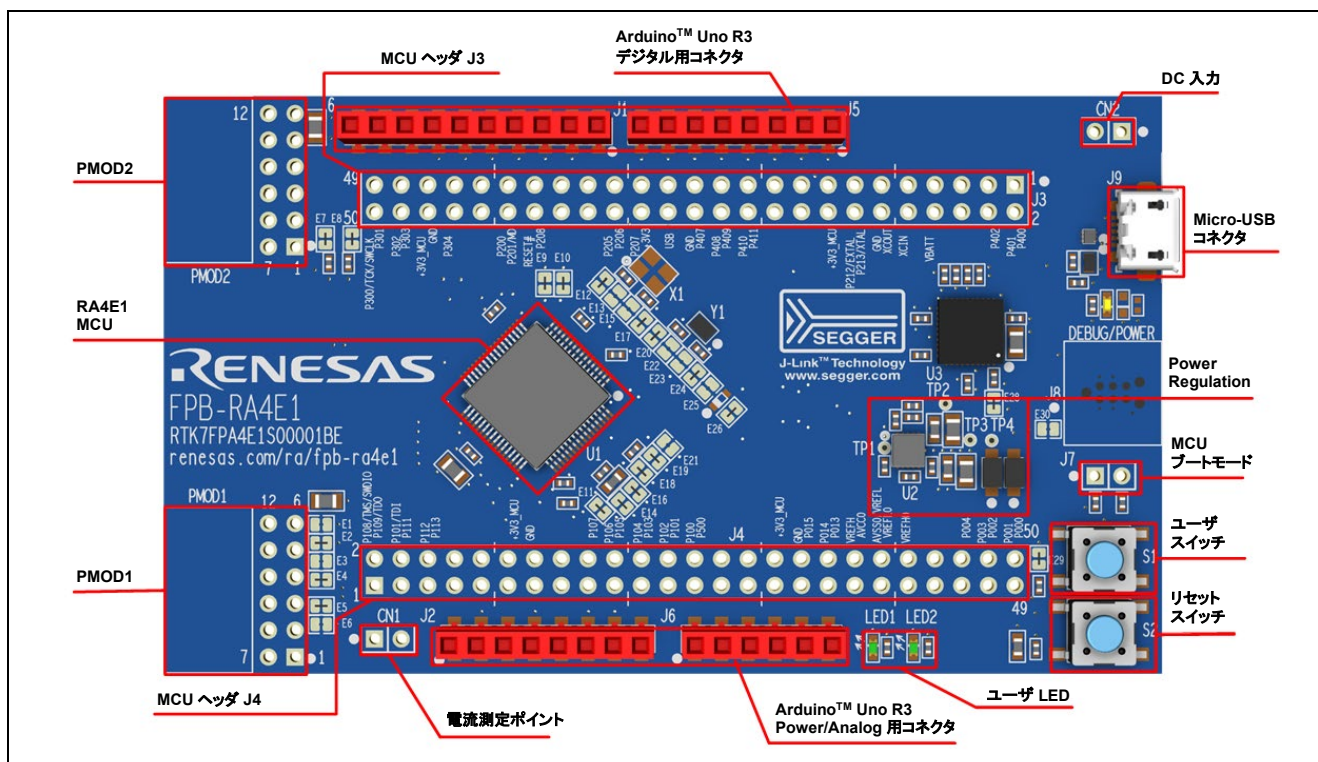
**4. ボードレイアウト**


図 1 FPB-RA4E1 ボードレイアウト

### 5. Arduino インタフェース

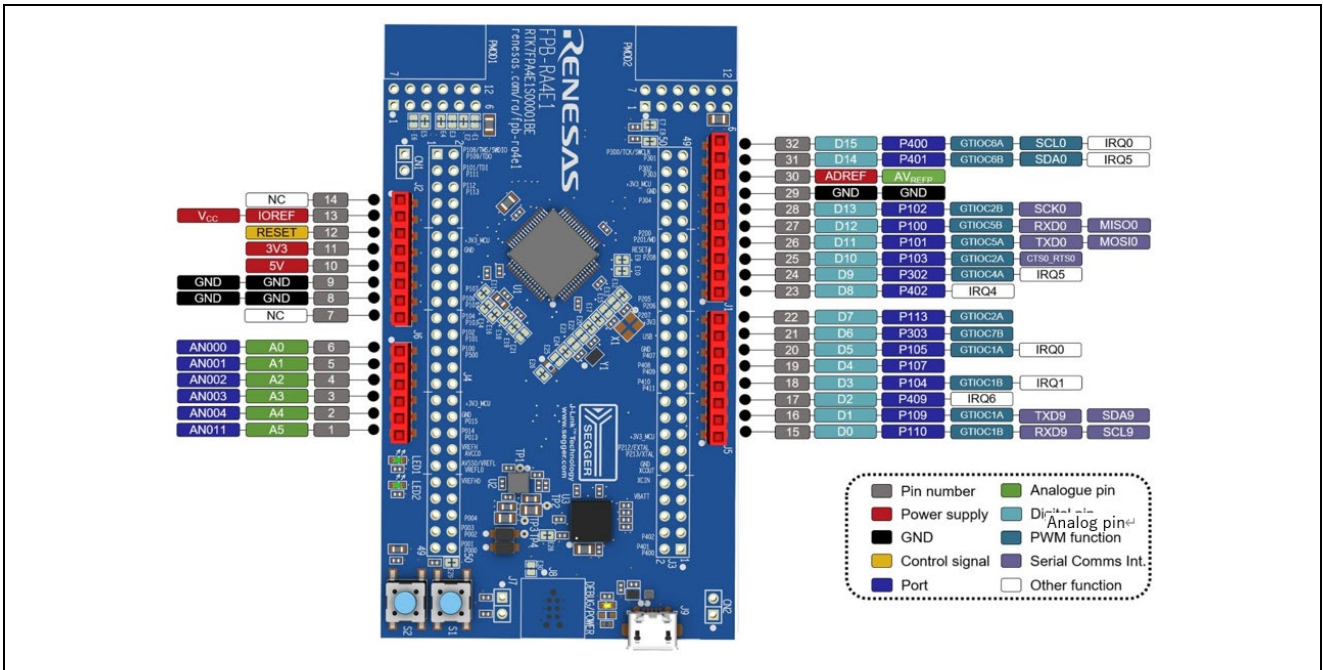


図 2 FPB-RA4E1 Arduino インタフェース

### 6. Pmod インタフェース

FPB-RA4E1 ボードには、2つの Type-2A インタフェース用の Pmod コネクタを実装しています。Pmod1 は Type-6A もサポートしています。

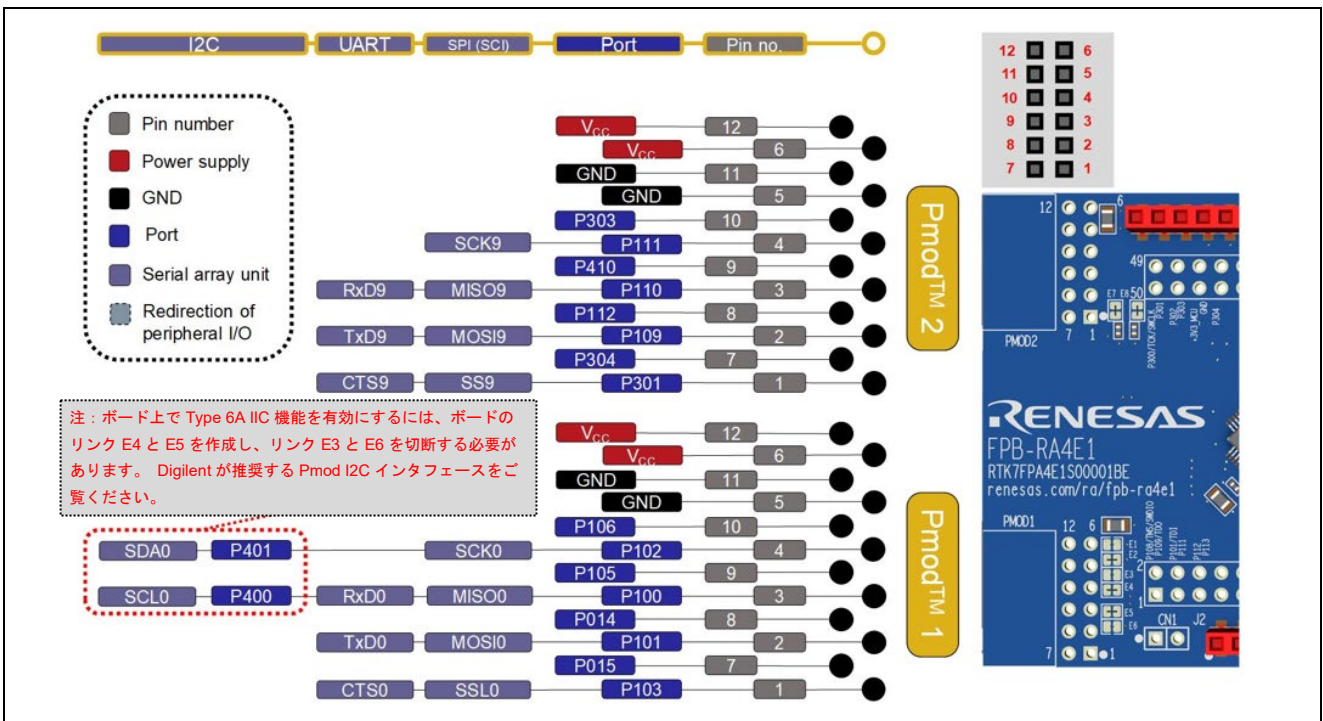


図 3 FPB-RA4E1 Pmod インタフェース

### 7. ボード使用に関する注意

このボードを使用する前に、ルネサス Web サイト [renesas.com/ra/fpb-ra4e1](https://renesas.com/ra/fpb-ra4e1) からユーザーズマニュアルをダウンロードして、最新の仕様書を確認してください。

