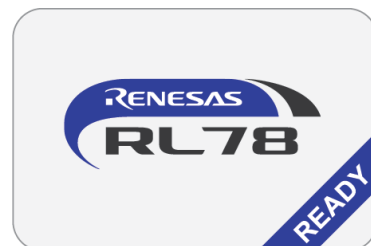


## RL78 Ecosystem Partner Solution

### センサレスモータ制御

株式会社デスクトップラボ



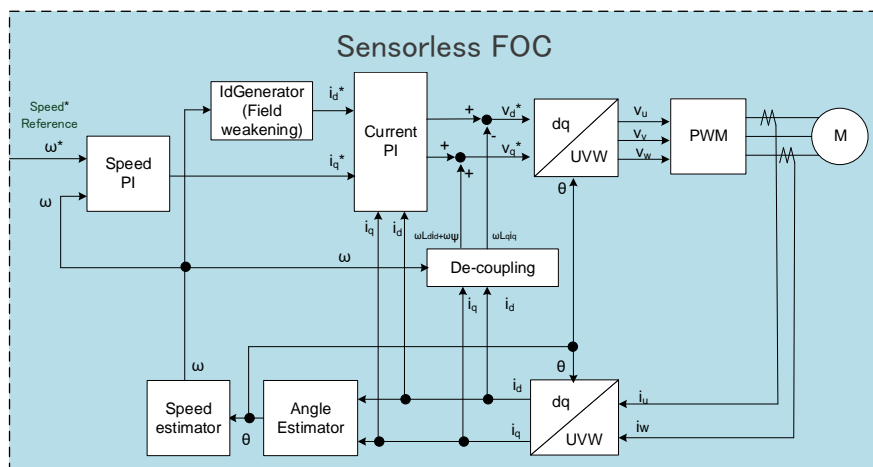
#### 概要

ルネサス社のRL78シリーズを使用したお客様の要求仕様に基づいたカスタムモータドライバの開発をサポート、モータ制御ソフトウェアと評価用ツールおよび0次試作用ハードウェアを提供します。

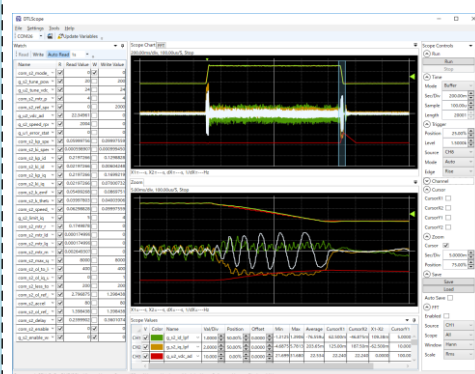
#### 主な機能

- BLDCモータのセンサレスベクトル制御
- ソフトウェアPFC制御
- センサレスベクトルのオートチューニングツール
- モータ制御向けのリアルタイム波形表示ツール

#### ブロック図



リアルタイム波形表示ツール



- < 0次試作用ハードウェア >
- 実験用高電圧インバータ300VA から 10kVA
  - 実験用低電圧インバータ5A から 100A peak Output
  - CPUカード

#### ターゲット市場および用途

- エアコンコンプレッサ
- 各種ファン
- ウォーターポンプ
- 冷蔵庫コンプレッサ
- オイルポンプ
- 各種モータ制御アプリケーション

# Desk Top Lab

デスクトップラボは、モータ制御技術ノウハウをお客様に提供することを目的としている会社です。

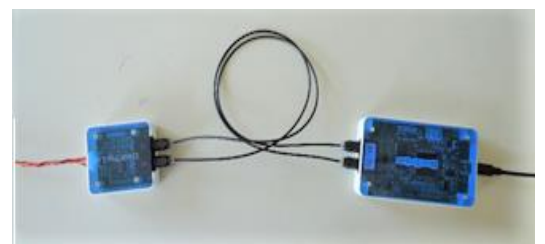
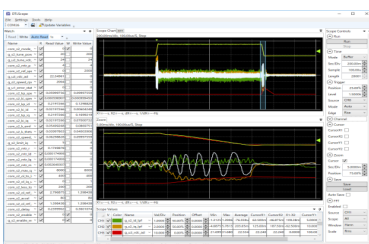
主に、以下のようなサービスを提供しています。

- カスタムモータ制御ボード
- カスタムモータ制御ソフトウェア
- モータ技術コンサルタント
- モータ技術教育
- モータ制御用：CPU変数波形表示ツール ICS++
- 0次試作用 標準インバータ
  - 低電圧から高電圧まで、小電流から100A以上まで
- 0次試作用 標準CPUカード
  - RA,RL78,RX,RH,RZシリーズ モータ制御用CPUカード



弊社では、モータ制御ソフトウェアを理解しやすい平易な形のソースコードを解説付きで提供しています。

また、高電圧のインバータでも光ファイバーで絶縁することにより安全にデバッグできる、モータ制御専用のリアルタイム波形表示ツール 『ICS++』も提供しています。



お問い合わせ：[saka@desktoplab.co.jp](mailto:saka@desktoplab.co.jp)