

Product Change Notice (PCN)

件名: RL78/G22 QFN および LQFP 製品 前工程の拠点追加、組立工程の拠点追加、のご案内

発行日: 1/31/2024

出荷開始予定日: 11/30/2024

改版履歴: 初版

変更内容の説明:

※太文字の工場を追加します (並行生産)

	変更前			製造拠点追加 (並行生産)		
	前工程	組立	選別	前工程	組立	選別
QFN Case1	Kawashiri	Greatek	KYEC	Kawashiri PSMC	Greatek	KYEC
LQFP Case2	Kawashiri	KL, BJ	KL, BJ	Kawashiri PSMC	KL, BJ Greatek	KL, BJ KYEC

“KL” means Renesas Semiconductor KL Sdn. Bhd. “BJ” means Renesas Semiconductor (Beijing) Co., Ltd.

1) Case1 : QFN 製品

前工程: Powerchip Semiconductor Manufacturing Corporation (PSMC) 追加

2) Case2: LQFP 製品

Case2a: 44pin LQFP 製品 (KL 生産)

Case2b: 32/48pin LQFP 製品 (BJ 生産)

前工程: Powerchip Semiconductor Manufacturing Corporation (PSMC) 追加

組立: Greatek Electronics Inc. (Greatek) 追加

選別: King Yuan Electronics Corp. (KYEC) 追加

※詳細は仕様相違点を参照ください。

EP20-AB-24-0007_G22_製造拠点 (PSMC) 追加_相違点補足資料

対象製品リスト:

Product P/N	Package	Product P/N	Package	Product P/N	Package
R7F102GGE3CFB#BA0	48pin LQFP	R7F102GBC3CNP#BA0	32pin QFN	R7F102GEE2DNP#AA0	40pin QFN
R7F102GGE3CFB#UA0	48pin LQFP	R7F102GBC3CNP#UA0	32pin QFN	R7F102GEE2DNP#BA0	40pin QFN
R7F102GGE3CFB#HA0	48pin LQFP	R7F102GBC3CNP#HA0	32pin QFN	R7F102GEE2DNP#UA0	40pin QFN
R7F102GGC3CFB#BA0	48pin LQFP	R7F102G7E3CNP#AA0	24pin QFN	R7F102GEE2DNP#HA0	40pin QFN
R7F102GGC3CFB#UA0	48pin LQFP	R7F102G7E3CNP#BA0	24pin QFN	R7F102GEC2DNP#AA0	40pin QFN
R7F102GGC3CFB#HA0	48pin LQFP	R7F102G7E3CNP#UA0	24pin QFN	R7F102GEC2DNP#BA0	40pin QFN
R7F102GGE3CNP#AA0	48pin QFN	R7F102G7E3CNP#HA0	24pin QFN	R7F102GEC2DNP#UA0	40pin QFN
R7F102GGE3CNP#BA0	48pin QFN	R7F102G7C3CNP#AA0	24pin QFN	R7F102GEC2DNP#HA0	40pin QFN
R7F102GGE3CNP#UA0	48pin QFN	R7F102G7C3CNP#BA0	24pin QFN	R7F102GBE2DFP#BA0	32pin LQFP
R7F102GGE3CNP#HA0	48pin QFN	R7F102G7C3CNP#UA0	24pin QFN	R7F102GBE2DFP#UA0	32pin LQFP
R7F102GGC3CNP#AA0	48pin QFN	R7F102G7C3CNP#HA0	24pin QFN	R7F102GBE2DFP#HA0	32pin LQFP

R7F102GGC3CNP#BA0	48pin QFN	R7F102G4E3CNP#AA0	16pin QFN	R7F102GBC2DFP#BA0	32pin LQFP
R7F102GGC3CNP#UA0	48pin QFN	R7F102G4E3CNP#BA0	16pin QFN	R7F102GBC2DFP#UA0	32pin LQFP
R7F102GGC3CNP#HA0	48pin QFN	R7F102G4E3CNP#UA0	16pin QFN	R7F102GBC2DFP#HA0	32pin LQFP
R7F102GFE3CFP#BA0	44pin LQFP	R7F102G4E3CNP#HA0	16pin QFN	R7F102GBE2DNP#AA0	32pin QFN
R7F102GFE3CFP#UA0	44pin LQFP	R7F102G4C3CNP#AA0	16pin QFN	R7F102GBE2DNP#BA0	32pin QFN
R7F102GFE3CFP#HA0	44pin LQFP	R7F102G4C3CNP#BA0	16pin QFN	R7F102GBE2DNP#UA0	32pin QFN
R7F102GFC3CFP#BA0	44pin LQFP	R7F102G4C3CNP#UA0	16pin QFN	R7F102GBE2DNP#HA0	32pin QFN
R7F102GFC3CFP#UA0	44pin LQFP	R7F102G4C3CNP#HA0	16pin QFN	R7F102GBC2DNP#AA0	32pin QFN
R7F102GFC3CFP#HA0	44pin LQFP	R7F102GGE2DFB#BA0	48pin LQFP	R7F102GBC2DNP#BA0	32pin QFN
R7F102GEE3CNP#AA0	40pin QFN	R7F102GGE2DFB#UA0	48pin LQFP	R7F102GBC2DNP#UA0	32pin QFN
R7F102GEE3CNP#BA0	40pin QFN	R7F102GGE2DFB#HA0	48pin LQFP	R7F102GBC2DNP#HA0	32pin QFN
R7F102GEE3CNP#UA0	40pin QFN	R7F102GGC2DFB#BA0	48pin LQFP	R7F102G7E2DNP#AA0	24pin QFN
R7F102GEE3CNP#HA0	40pin QFN	R7F102GGC2DFB#UA0	48pin LQFP	R7F102G7E2DNP#BA0	24pin QFN
R7F102GEC3CNP#AA0	40pin QFN	R7F102GGC2DFB#HA0	48pin LQFP	R7F102G7E2DNP#UA0	24pin QFN
R7F102GEC3CNP#BA0	40pin QFN	R7F102GGE2DNP#AA0	48pin QFN	R7F102G7E2DNP#HA0	24pin QFN
R7F102GEC3CNP#UA0	40pin QFN	R7F102GGE2DNP#BA0	48pin QFN	R7F102G7C2DNP#AA0	24pin QFN
R7F102GEC3CNP#HA0	40pin QFN	R7F102GGE2DNP#UA0	48pin QFN	R7F102G7C2DNP#BA0	24pin QFN
R7F102GBE3CFP#BA0	32pin LQFP	R7F102GGE2DNP#HA0	48pin QFN	R7F102G7C2DNP#UA0	24pin QFN
R7F102GBE3CFP#UA0	32pin LQFP	R7F102GGC2DNP#AA0	48pin QFN	R7F102G7C2DNP#HA0	24pin QFN
R7F102GBE3CFP#HA0	32pin LQFP	R7F102GGC2DNP#BA0	48pin QFN	R7F102G4E2DNP#AA0	16pin QFN
R7F102GBC3CFP#BA0	32pin LQFP	R7F102GGC2DNP#UA0	48pin QFN	R7F102G4E2DNP#BA0	16pin QFN
R7F102GBC3CFP#UA0	32pin LQFP	R7F102GGC2DNP#HA0	48pin QFN	R7F102G4E2DNP#UA0	16pin QFN
R7F102GBC3CFP#HA0	32pin LQFP	R7F102GFE2DFP#BA0	44pin LQFP	R7F102G4E2DNP#HA0	16pin QFN
R7F102GBE3CNP#AA0	32pin QFN	R7F102GFE2DFP#UA0	44pin LQFP	R7F102G4C2DNP#AA0	16pin QFN
R7F102GBE3CNP#BA0	32pin QFN	R7F102GFE2DFP#HA0	44pin LQFP	R7F102G4C2DNP#BA0	16pin QFN
R7F102GBE3CNP#UA0	32pin QFN	R7F102GFC2DFP#BA0	44pin LQFP	R7F102G4C2DNP#UA0	16pin QFN
R7F102GBE3CNP#HA0	32pin QFN	R7F102GFC2DFP#UA0	44pin LQFP	R7F102G4C2DNP#HA0	16pin QFN
R7F102GBC3CNP#AA0	32pin QFN	R7F102GFC2DFP#HA0	44pin LQFP		

変更の理由:

RL78 ファミリー製品 G22 の安定供給を目的としています。

製品仕様、特性、品質、信頼性への影響:

影響ありません。

製品の識別方法:

梱包ラベルまたはトレースコードから、弊社生産履歴データの照会が可能です。
弊社営業担当者までお問い合わせください。

信頼性データについて: 9/30/2024 までに準備致します。

サンプル出荷予定日: 5/31/2024

機能評価用として ES サンプルを準備致します。なお、量産品と ES サンプルで機能の違いは御座いません。

製品/材料の化学物質データ: 弊社営業、販売特約店までお問い合わせをお願い致します。

ご注意:

1. PCN をお客様にお渡しした後 30 日以内に受理の御連絡を頂けない場合は、変更内容を御承認頂いたものとみなして変更を実施させていただきます。
2. お客様が PCN を受理されて承認手続きのための条件が有る場合は、PCN をお客様にお渡しした後 90 日以内に御連絡をお願い致します。90 日以内に何の御連絡もない場合も御承認頂いたものとみなして変更を実施させていただきます。
3. 変更内容について御承認頂けない場合、最終注文数の御提示と御発注をお願い致します。

この通知に関するお問い合わせは、弊社営業、特約店までお願い致します。

RL78/G22 LQFP品 (32pin,44pin,48pin) 相違点補足

前工程組立拠点追加：PSMC

組立拠点追加：Greatek

2024年1月31日

ルネサスエレクトロニクス株式会社
エンベデッドプロセッシング第二事業部
汎用MCU戦略オペレーション部

この資料を第三者へ開示する場合は予め弊社にご相談下さい。

EP20-AB-24-0007

ご注意書き

1. 本資料に記載された回路、ソフトウェアおよびこれらに関連する情報は、半導体製品の動作例、応用例を説明するものです。回路、ソフトウェアおよびこれらに関連する情報を使用する場合、お客様の責任において、お客様の機器・システムを設計ください。これらの使用に起因して生じた損害（お客様または第三者いずれに生じた損害も含まれます。以下同じです。）に関し、当社は、一切その責任を負いません。
2. 当社製品または本資料に記載された製品データ、図、表、プログラム、アルゴリズム、応用回路例等の情報の使用に起因して発生した第三者の特許権、著作権その他の知的財産権に対する侵害またはこれらに関する紛争について、当社は、何らの保証を行うものではなく、また責任を負うものではありません。
3. 当社は、本資料に基づき当社または第三者の特許権、著作権その他の知的財産権を何ら許諾するものではありません。
4. 当社製品を組み込んだ製品の輸出入、製造、販売、利用、配布その他の行為を行うにあたり、第三者保有の技術の利用に関するライセンスが必要となる場合、当該ライセンス取得の判断および取得はお客様の責任において行ってください。
5. 当社製品を、全部または一部を問わず、改造、改変、複製、リバースエンジニアリング、その他、不適切に使用しないでください。かかる改造、改変、複製、リバースエンジニアリング等により生じた損害に関し、当社は、一切その責任を負いません。
6. 当社は、当社製品の品質水準を「標準水準」および「高品質水準」に分類しており、各品質水準は、以下に示す用途に製品が使用されることを意図しております。

標準水準： コンピュータ、OA 機器、通信機器、計測機器、AV 機器、家電、工作機械、パーソナル機器、産業用ロボット等

高品質水準： 輸送機器（自動車、電車、船舶等）、交通制御（信号）、大規模通信機器、金融端末基幹システム、各種安全制御装置等

当社製品は、データシート等により高信頼性、Harsh environment向け製品と定義しているものを除き、直接生命・身体に危害を及ぼす可能性のある機器・システム（生命維持装置、人体に埋め込み使用するもの等）、もしくは多大な物的損害を発生させるおそれのある機器・システム（宇宙機器と、海底中継器、原子力制御システム、航空機制御システム、プラント基幹システム、軍事機器等）に使用されることを意図しておらず、これらの用途に使用することは想定していません。たとえ、当社が想定していない用途に当社製品を使用したことにより損害が生じても、当社は一切その責任を負いません。

7. あらゆる半導体製品は、外部攻撃からの安全性を100%保証されているわけではありません。当社ハードウェア/ソフトウェア製品にはセキュリティ対策が組み込まれているものもありますが、これによって、当社は、セキュリティ脆弱性または侵害（当社製品または当社製品が使用されているシステムに対する不正アクセス・不正使用を含みますが、これに限りません。）から生じる責任を負うものではありません。当社は、当社製品または当社製品が使用されたあらゆるシステムが、不正な改変、攻撃、ウイルス、干渉、ハッキング、データの破壊または窃盗その他の不正な侵入行為（「脆弱性問題」といいます。）によって影響を受けないことを保証しません。当社は、脆弱性問題に起因したまたはこれに関連して生じた損害について、一切責任を負いません。また、法令において認められる限りにおいて、本資料および当社ハードウェア/ソフトウェア製品について、商品性および特定目的との合致に関する保証ならびに第三者の権利を侵害しないことの保証を含め、明示または黙示のいかなる保証も行いません。
8. 当社製品をご使用の際は、最新の製品情報（データシート、ユーザーズマニュアル、アプリケーションノート、信頼性ハンドブックに記載の「半導体デバイスの使用上の一般的な注意事項」等）をご確認の上、当社が指定する最大定格、動作電源電圧範囲、放熱特性、実装条件その他指定条件の範囲内でご使用ください。指定条件の範囲を超えて当社製品をご使用された場合の故障、誤動作の不具合および事故につきましては、当社は、一切その責任を負いません。
9. 当社は、当社製品の品質および信頼性の向上に努めていますが、半導体製品はある確率で故障が発生したり、使用条件によっては誤動作したりする場合があります。また、当社製品は、データシート等において高信頼性、Harsh environment向け製品と定義しているものを除き、耐放射線設計を行っておりません。仮に当社製品の故障または誤動作が生じた場合であっても、人身事故、火災事故その他社会的損害等を生じさせないよう、お客様の責任において、冗長設計、延焼対策設計、誤動作防止設計等の安全設計およびエージング処理等、お客様の機器・システムとしての出荷保証を行ってください。特に、マイコンソフトウェアは、単独での検証は困難なため、お客様の機器・システムとしての安全検証をお客様の責任で行ってください。
10. 当社製品の環境適合性等の詳細につきましては、製品個別に必ず当社営業窓口までお問合せください。ご使用に際しては、特定の物質の含有・使用を規制するRoHS 指令等、適用される環境関連法令を十分調査のうえ、かかる法令に適合するようご使用ください。かかる法令を遵守しないことにより生じた損害に関して、当社は、一切その責任を負いません。
11. 当社製品および技術を国内外の法令および規則により製造・使用・販売を禁止されている機器・システムに使用することはできません。当社製品および技術を輸出、販売または移転等する場合は、「外国為替及び外国貿易法」その他日本国および適用される外国の輸出管理関連法規を遵守し、それらの定めるところに従い必要な手続きを行ってください。
12. お客様が当社製品を第三者に転売等される場合には、事前に当該第三者に対して、本ご注意書き記載の諸条件を通知する責任を負うものいたします。
13. 本資料の全部または一部を当社の文書による事前の承諾を得ることなく転載または複製することを禁じます。
14. 本資料に記載されている内容または当社製品についてご不明な点がございましたら、当社の営業担当者までお問合せください。

注1. 本資料において使用されている「当社」とは、ルネサスエレクトロニクス株式会社およびルネサスエレクトロニクス株式会社が直接的、間接的に支配する会社をいいます。

注2. 本資料において使用されている「当社製品」とは、注1において定義された当社の開発、製造製品をいいます。

(Rev. 5.0-1 2020.10)

概要

1) 対象： RL78/G22

前工程拠点： Renesas Semiconductor Manufacturing Co., Ltd., 川尻工場

組立拠点： Renesas Semiconductor (Beijing) Co.Ltd (BJ)

Renesas Semiconductor KL Sdn. Bhd. (KL)

パッケージ： LQFP 7x7mm 32pin, 10x10mm 44pin, LFQFP 7x7mm 48pin

2) 前工程拠点追加： Powerchip Semiconductor Manufacturing Corporation (PSMC)

組立拠点追加： Greatek Electronics Inc. (Greatek)

3) 仕様相違点：

前工程製造プロセス： 川尻工場と構造特性が同等の製造工程を採用しております。

組立部材：

リードフレーム、ダイマウント材、モールド樹脂は各拠点で認定された材料を使用します。

4) パッケージ外形：

フットプリントの変更はございません。

外形寸法はパッケージ外形図および寸法比較をご参照ください。

概要

- 5) 製品捺印：
フォント、桁数が異なります。

- 6) 製品仕様・特性：
影響ございません。

- 7) 品質・信頼性：
影響ございません。

PKG一覧

PKG	サイズ [mm]	ピン	ピッチ [mm]	PKG厚 [mm]	拠点 (今回追加)			拠点 (既存)		
					前工程	組立	選別	前工程	組立	選別
LQFP	7x7	32	0.8	1.4	PSMC	Greatek	KYEC	川尻	BJ	BJ
LQFP	10x10	44	0.8	1.4	PSMC	Greatek	KYEC	川尻	KL	KL
LFQFP	7x7	48	0.5	1.4	PSMC	Greatek	KYEC	川尻	BJ	BJ

川尻：Renesas Semiconductor Manufacturing Company Co., Ltd. Kawashiri Factory

PSMC：Powerchip Semiconductor Manufacturing Corporation

BJ：Renesas Semiconductor (Beijing) Co. Ltd

KL：Renesas Semiconductor KL Sdn. Bhd.

KYEC：King Yuan Electronics Co., Ltd

Greatek：Greatek Electronics Inc.

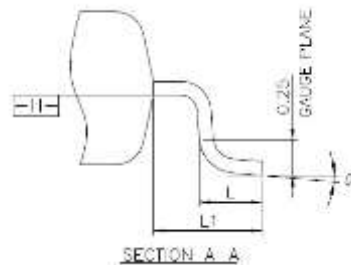
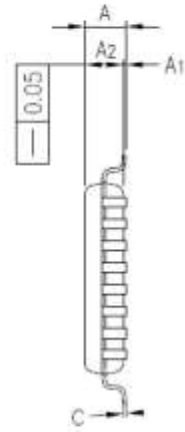
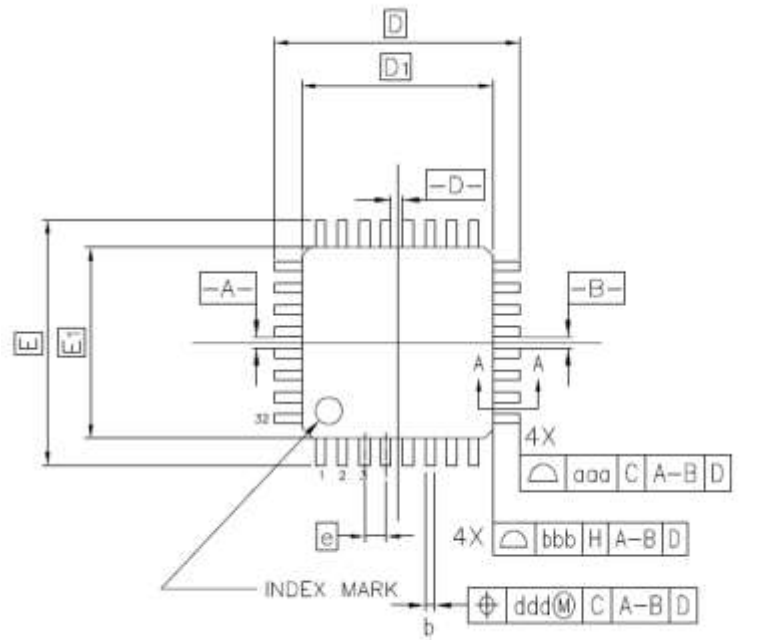
仕様相違点

項目		追加	既存
前工程拠点		PSMC	川尻
組立工程拠点		Greatek	BJ, KL
選別工程拠点		KYEC	BJ, KL
パッケージ	外形	相違あり(p.7~p.15参照)	
リードフレーム	材質	相違なし	
	インナー形状	相違あり(p.16参照)	
ダイマウント	材料	Agペースト D *	Agペースト A *
ワイヤ種類	材料	相違なし Cu (Pdコート)	
モールド樹脂	材料	エポキシ樹脂 D * (ハロゲンフリー)	エポキシ樹脂 A * (ハロゲンフリー)
端子めっき	材料	相違なし	
捺印	フォント	相違あり(p.17参照)	
	桁数	相違あり(p.18参照)	
梱包材	トレイ/ エンボステープ	相違なし	
保管条件	開封後	相違なし	

* 拠点によって認定された材料です。材料の違いはありますが、信頼性や特性に影響はございません。

7mm×7mm 0.8mm pitch 32pin LQFP パッケージ外形図 (Greatek)

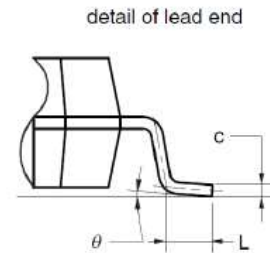
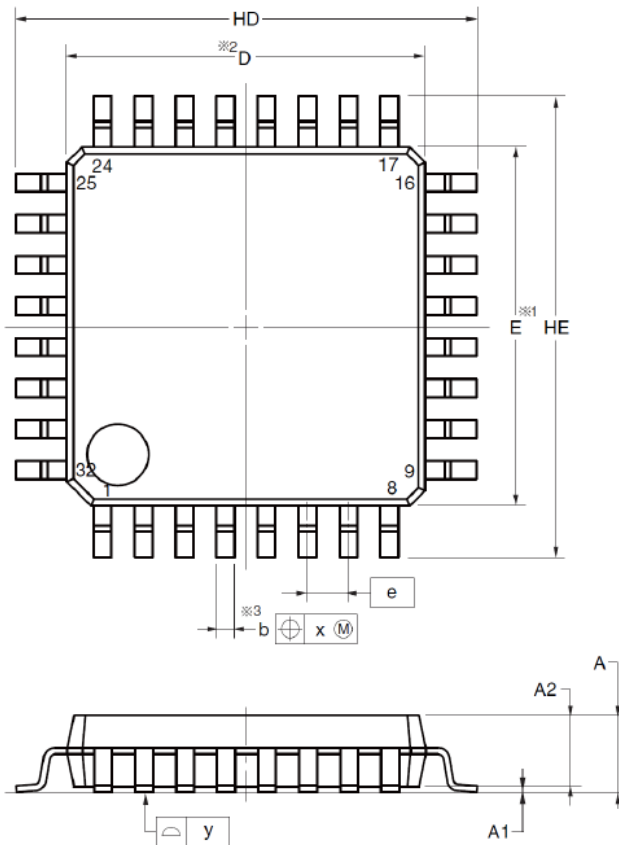
RENESAS Code : PLQP0032GE-A



Reference Symbol	Dimension in Millimeters		
	Min.	Nom.	Max.
A	—	—	1.60
A ₁	0.05	—	0.15
A ₂	1.35	1.40	1.45
D	—	9.00	—
D ₁	—	7.00	—
E	—	9.00	—
E ₁	—	7.00	—
N	—	32	—
e	—	0.80	—
b	0.30	0.37	0.45
c	0.09	—	0.20
θ	0°	3.5°	7°
L	0.45	0.60	0.75
L ₁	—	1.00	—
aaa	—	—	0.20
bbb	—	—	0.20
ccc	—	—	0.10
ddd	—	—	0.20

7mm×7mm 0.8mm pitch 32pin LQFP パッケージ外形図 (BJ)

RENESAS Code : PLQP0032GB-A



(UNIT:mm)

ITEM	DIMENSIONS
D	7.00±0.10
E	7.00±0.10
HD	9.00±0.20
HE	9.00±0.20
A	1.70 MAX.
A1	0.10±0.10
A2	1.40
b	0.37±0.05
c	0.145±0.055
L	0.50±0.20
θ	0° to 8°
e	0.80
x	0.20
y	0.10

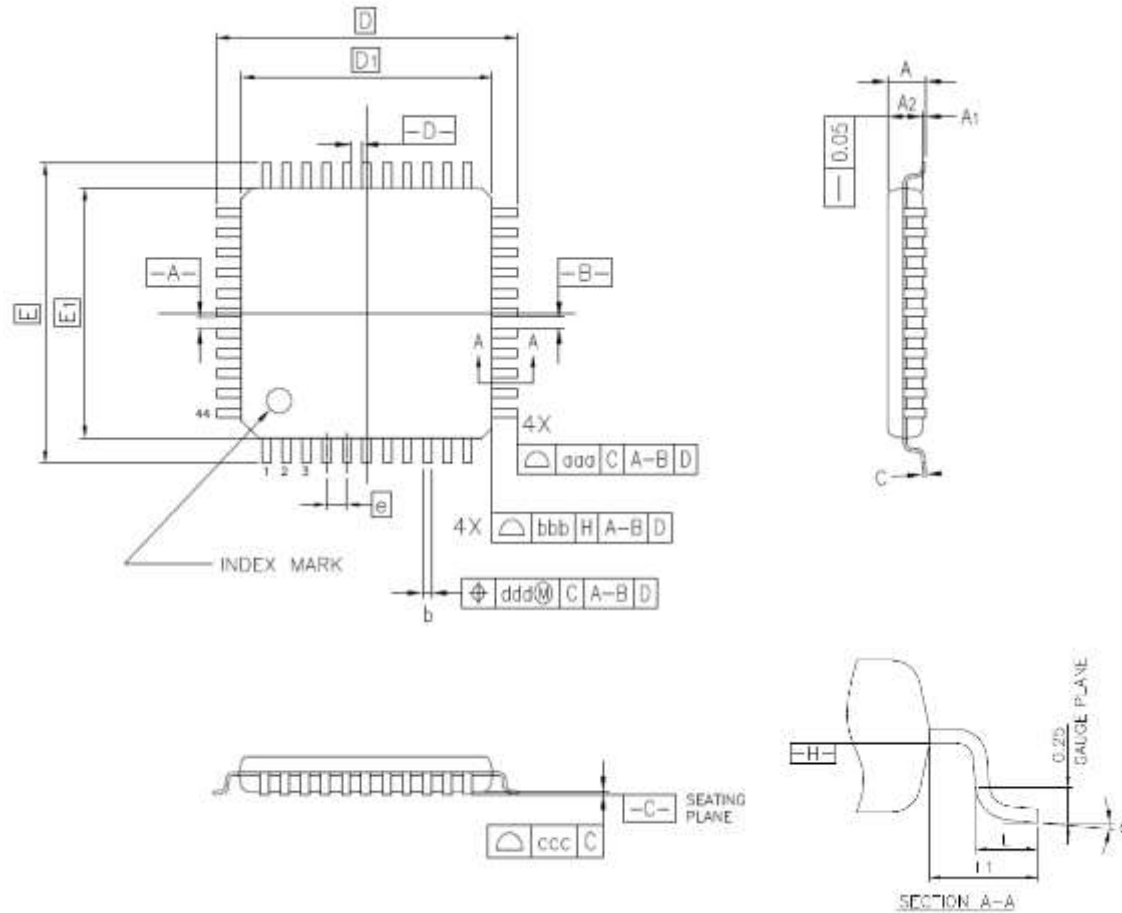
寸法比較: 7mm×7mm 0.8mm pitch 32pin LQFP パッケージ

GreatekパッケージのシンボルはJEDEC準拠となります。

Greatek Symbol	7x7mm 32pin LQFP PLQP0032GE-A			BJ Symbol	7x7mm 32pin LQFP PLQP0032GB-A		
	Dimension in Millimeters				Dimension in Millimeters		
	Min	Nom	Max		Min	Nom	Max
A	-	-	1.60	A	-	-	1.70
A1	0.05	-	0.15	A1	0.00	0.10	0.20
A2	1.35	1.40	1.45	A2	-	1.40	-
D	-	9.00	-	HD	8.80	9.00	9.20
D1	-	7.00	-	D	6.90	7.00	7.10
E	-	9.00	-	HE	8.80	9.00	9.20
E1	-	7.00	-	E	6.90	7.00	7.10
N	-	32	-	-	-	-	-
e	-	0.80	-	e	-	0.80	-
b	0.30	0.37	0.45	b	0.32	0.37	0.42
c	0.09	-	0.20	c	0.09	0.145	0.20
θ	0°	3.5°	7°	θ	0°	-	8°
L	0.45	0.60	0.75	L	0.30	0.50	0.70
L1	-	1.00	-	-	-	-	-
aaa	-	-	0.20	-	-	-	-
bbb	-	-	0.20	-	-	-	-
ccc	-	-	0.10	y	-	0.10	-
ddd	-	-	0.20	x	-	0.20	-

10mm×10mm 0.8mm pitch 44pin LQFP パッケージ外形図 (Greatek)

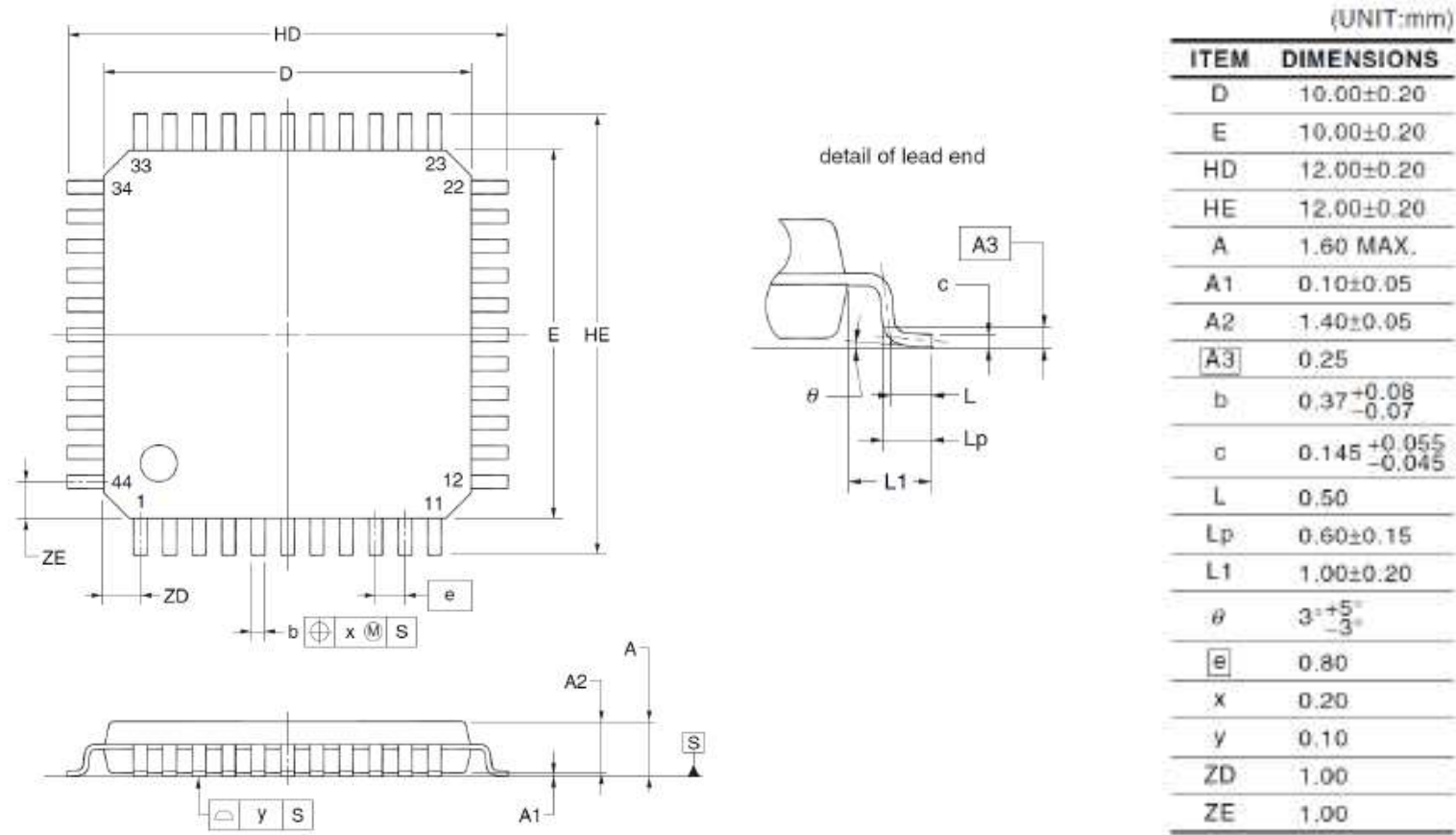
RENESAS Code : PLQP0044GE-A



Reference Symbol	Dimension in Millimeters		
	Min.	Nom.	Max.
A	—	—	1.60
A ₁	0.05	—	0.15
A ₂	1.35	1.40	1.45
D	—	12.00	—
D1	—	10.00	—
E	—	12.00	—
E ₁	—	10.00	—
N	—	44	—
e	—	0.80	—
b	0.30	0.37	0.45
c	0.09	—	0.20
e	0°	3.5°	7°
L	0.45	0.60	0.75
L ₁	—	1.00	—
aaa	—	—	0.20
bbb	—	—	0.20
ccc	—	—	0.10
ddd	—	—	0.20

10mm×10mm 0.8mm pitch 44pin LQFP パッケージ外形図 (KL)

RENESAS Code : PLQP0044GC-A



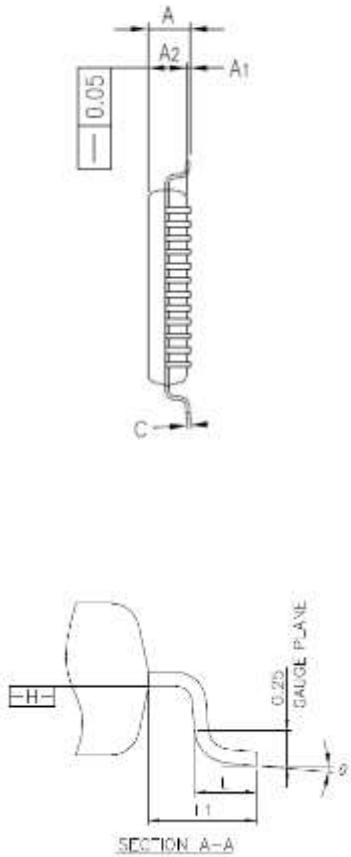
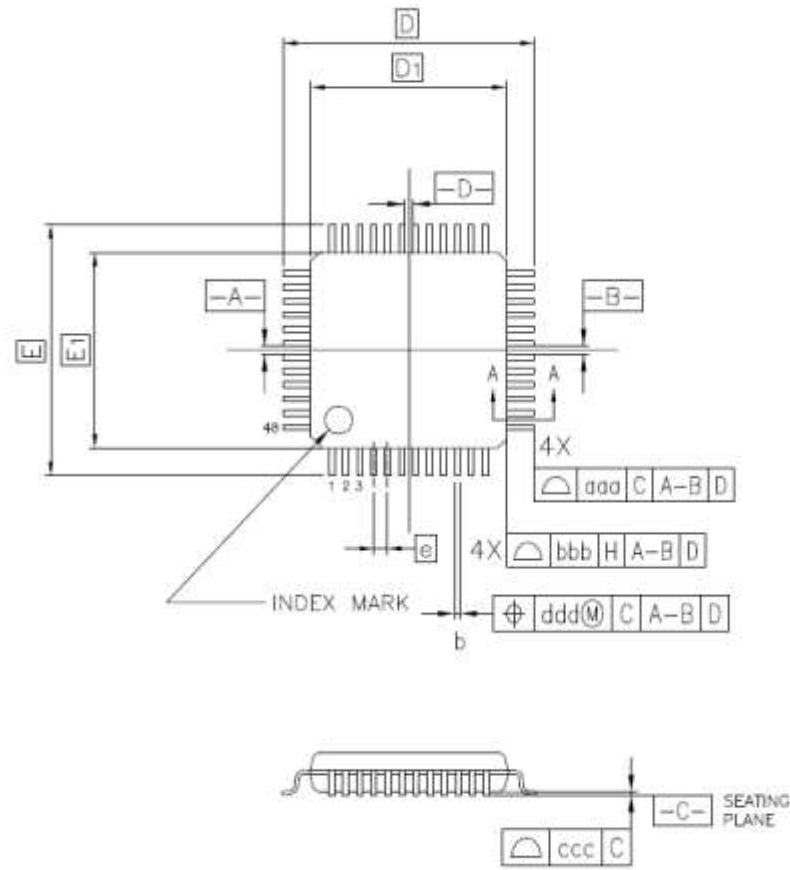
寸法比較: 10mm×10mm 0.8mm pitch 44pin LQFP パッケージ

GreatekパッケージのシンボルはJEDEC準拠となります。

Greatek Symbol	10x10mm 44pin LQFP PLQP0044GE-A			KL Symbol	10x10mm 44pin LQFP PLQP0044GC-A		
	Dimension in Millimeters				Dimension in Millimeters		
	Min	Nom	Max		Min	Nom	Max
A	-	-	1.60	A	-	-	1.60
A1	0.05	-	0.15	A1	0.05	0.10	0.15
A2	1.35	1.40	1.45	A2	1.35	1.40	1.45
D	-	12.00	-	HD	11.80	12.00	12.20
D1	-	10.00	-	D	9.80	10.00	10.20
E	-	12.00	-	HE	11.80	12.00	12.20
E1	-	10.00	-	E	9.80	10.00	10.20
N	-	44	-	-	-	-	-
e	-	0.80	-	e	-	0.80	-
b	0.30	0.37	0.45	b	0.30	0.37	0.45
c	0.09	-	0.20	c	0.10	0.145	0.20
θ	0°	3.5°	7°	θ	0°	3°	8°
L	0.45	0.60	0.75	Lp	0.45	0.60	0.75
L1	-	1.00	-	L1	0.80	1.00	1.20
aaa	-	-	0.20	-	-	-	-
bbb	-	-	0.20	-	-	-	-
ccc	-	-	0.10	y	-	0.10	-
ddd	-	-	0.20	x	-	0.20	-

7mm×7mm 0.5mm pitch 48pin LQFP パッケージ外形図 (Greatek)

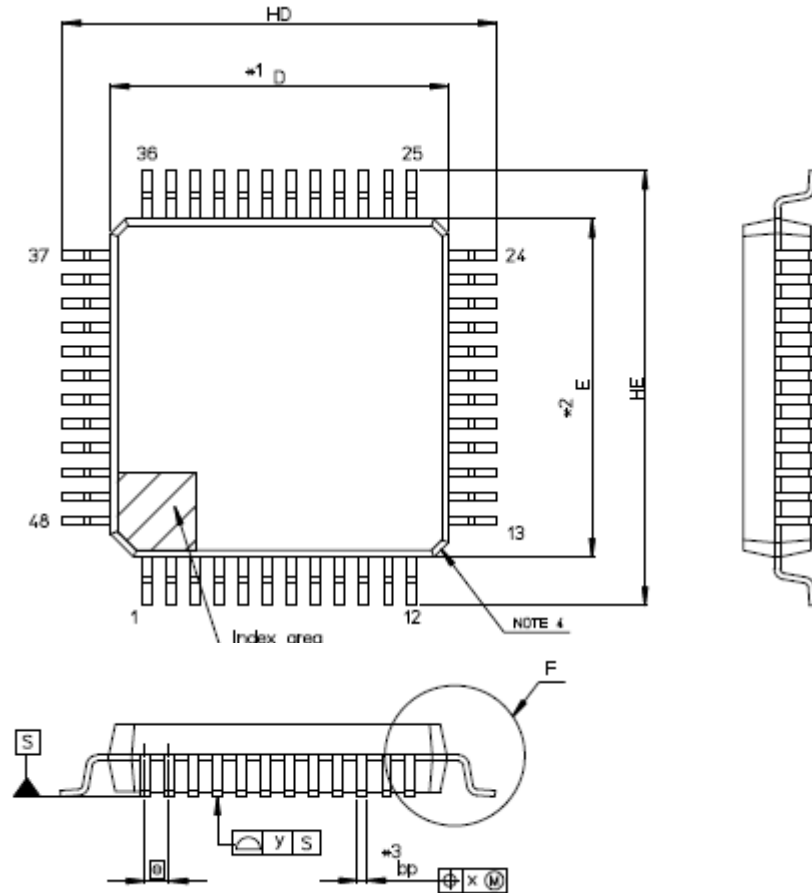
RENESAS Code : PLQP0048KL-A



Reference Symbol	Dimension in Millimeters		
	Min.	Nom.	Max.
A	-	-	1.60
A ₁	0.05	-	0.15
A ₂	1.35	1.40	1.45
D	-	9.00	-
D ₁	-	7.00	-
E	-	9.00	-
E ₁	-	7.00	-
N	-	48	-
e	-	0.50	-
b	0.17	0.22	0.27
c	0.09	-	0.20
θ	0°	3.5°	7°
L	0.45	0.60	0.75
L ₁	-	1.00	-
aaa	-	-	0.20
bbb	-	-	0.20
ccc	-	-	0.08
ddd	-	-	0.08

7mm×7mm 0.5mm pitch 48pin LQFP パッケージ外形図 (BJ)

RENESAS Code : PLQP0048KB-B



Reference Symbol	Dimension in Millimeters		
	Min	Nom	Max
D	6.9	7.0	7.1
E	6.9	7.0	7.1
A2	—	1.4	—
HD	8.8	9.0	9.2
HE	8.8	9.0	9.2
A	—	—	1.7
A1	0.05	—	0.15
bp	0.17	0.20	0.27
c	0.09	—	0.20
e	0 [□]	3.5 [□]	8 [□]
e	—	0.5	—
x	—	—	0.08
y	—	—	0.08
Lp	0.45	0.6	0.75
L1	—	1.0	—

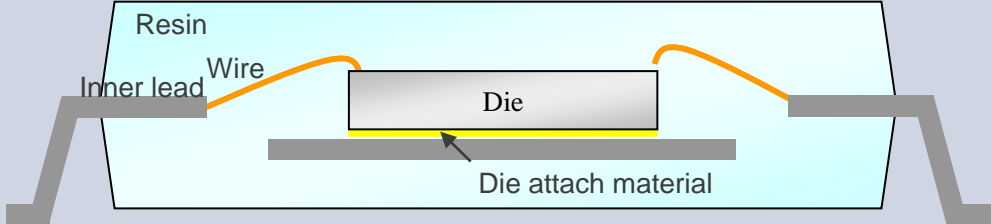

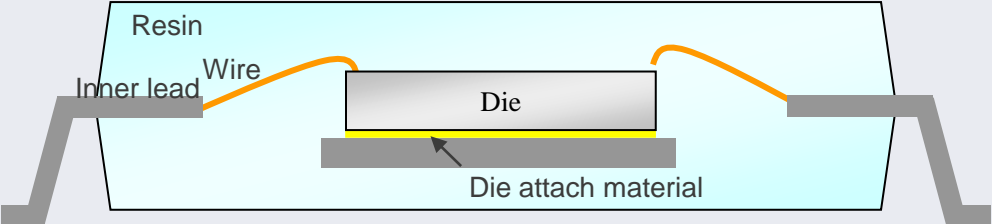

寸法比較: 7mm×7mm 0.5mm pitch 48pin LFQFP パッケージ

GreatekパッケージのシンボルはJEDEC準拠となります。

Greatek Symbol	7x7mm 48pin LFQFP PLQP0048KL-A			BJ Symbol	7x7mm 48pin LFQFP PLQP0048KB-B		
	Dimension in Millimeters				Dimension in Millimeters		
	Min	Nom	Max		Min	Nom	Max
A	-	-	1.60	A	-	-	1.70
A1	0.05	-	0.15	A1	0.05	-	0.15
A2	1.35	1.40	1.45	A2	-	1.40	-
D	-	9.00	-	HD	8.80	9.00	9.20
D1	-	7.00	-	D	6.90	7.00	7.10
E	-	9.00	-	HE	8.80	9.00	9.20
E1	-	7.00	-	E	6.90	7.00	7.10
N	-	48	-	-	-	-	-
e	-	0.50	-	e	-	0.50	-
b	0.17	0.22	0.27	bp	0.17	0.20	0.27
c	0.09	-	0.20	c	0.09	-	0.20
θ	0°	3.5°	7°	θ	0°	3.5°	8°
L	0.45	0.60	0.75	Lp	0.45	0.60	0.75
L1	-	1.00	-	L1	-	1.00	-
aaa	-	-	0.20	-	-	-	-
bbb	-	-	0.20	-	-	-	-
ccc	-	-	0.08	y	-	-	0.08
ddd	-	-	0.08	x	-	-	0.08

PKG構造イメージ


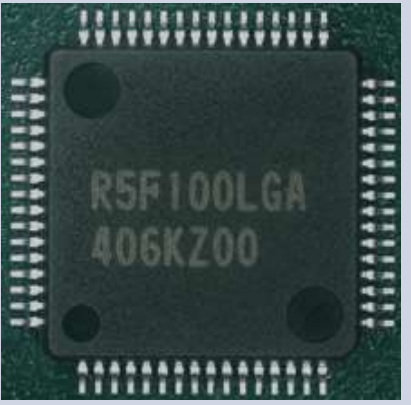




※PKG断面、ダイパッド形状は参考例となります。

組立拠点	PKG断面	ダイパッド形状
追加		 <p>Greatek</p>
既存		 <p>BJ BJ KL</p>

※ダイパッド形状による信頼性への影響はありません。

捺印の視認性

※捺印文字は参考例となります。

組立拠点	Greatek (追加)	BJ (既存)	KL (既存)
全体写真	 A photograph of a microchip on a green PCB. The chip is dark green with white markings. The markings read "R5F104LJA" and "1348901".	 A photograph of a microchip on a green PCB. The chip is dark green with white markings. The markings read "R5F100LGA" and "406KZ00".	 A photograph of a microchip on a green PCB. The chip is dark green with white markings. The markings read "R5F10RFCA" and "2140IME38".
拡大写真	 A magnified view of the chip markings from the Greatek site, showing the characters "R5F" in a light, slightly faded font.	 A magnified view of the chip markings from the BJ site, showing the characters "R5F" in a light, slightly faded font.	 A magnified view of the chip markings from the KL site, showing the characters "R5F" in a light, slightly faded font.

10x10mm 0.8mm pitch 44pin LQFP捺印仕様

※10x10 0.8mm pitch 44pin LQFPのパッケージは変更になります。

製品	Greatek (追加)	KL (既存)
Blank品		
	1段目 - 2段目 7文字 製品名 3段目 7文字 ロットNo.	1段目 7文字 製品名 2段目 - 3段目 9文字 ロットNo.

4M変化点（前工程追加）

チップ設計（チップサイズ、チップパターン）を変更せず、プロセス移管を行っております。

検証項目	検証結果	判定
製造装置 Machine	現行品と同等レベル装置を使用しています。	○
製造方法 Method	現行品と同じです。	○
作業者 Man	作業者認定制度を導入し、教育を受け認定された作業者だけが従事します。	○
材料 Material	前工程は材料の変更はございません。	○

4M変化点（組立工程追加）

検証項目	検証結果	判定
製造装置 Machine	組立工程：相違あり(既存品と同等レベル装置使用) なお、類似製品でも量産実績があり、今回の製品を着工するに当たって問題ない事を確認しております。	○
製造方法 Method	既存品と同じです。	○
作業者 Man	作業者認定制度を導入し、教育を受け認定された作業者だけが従事します。	○
材料 Material	各拠点で認定した材料のみ使用致します。 完成品においても既存品と同等な信頼性試験を実施しており、問題ない事を確認しております。	○

[Renesas.com](https://www.renesas.com)