

お客様各位

---

## カタログ等資料中の旧社名の扱いについて

---

2010年4月1日を以ってNECエレクトロニクス株式会社及び株式会社ルネサステクノロジが合併し、両社の全ての事業が当社に承継されております。従いまして、本資料中には旧社名での表記が残っておりますが、当社の資料として有効ですので、ご理解の程宜しくお願ひ申し上げます。

ルネサスエレクトロニクス ホームページ (<http://www.renesas.com>)

2010年4月1日  
ルネサスエレクトロニクス株式会社

【発行】ルネサスエレクトロニクス株式会社 (<http://www.renesas.com>)

【問い合わせ先】<http://japan.renesas.com/inquiry>

## ご注意書き

1. 本資料に記載されている内容は本資料発行時点のものであり、予告なく変更することがあります。当社製品のご購入およびご使用にあたりましては、事前に当社営業窓口で最新の情報をご確認いただきますとともに、当社ホームページなどを通じて公開される情報に常にご注意ください。
2. 本資料に記載された当社製品および技術情報の使用に関連し発生した第三者の特許権、著作権その他の知的財産権の侵害等に関し、当社は、一切その責任を負いません。当社は、本資料に基づき当社または第三者の特許権、著作権その他の知的財産権を何ら許諾するものではありません。
3. 当社製品を改造、改変、複製等しないでください。
4. 本資料に記載された回路、ソフトウェアおよびこれらに関連する情報は、半導体製品の動作例、応用例を説明するものです。お客様の機器の設計において、回路、ソフトウェアおよびこれらに関連する情報を使用する場合には、お客様の責任において行ってください。これらの使用に起因しお客様または第三者に生じた損害に関し、当社は、一切その責任を負いません。
5. 輸出に際しては、「外国為替及び外国貿易法」その他輸出関連法令を遵守し、かかる法令の定めるところにより必要な手続を行ってください。本資料に記載されている当社製品および技術を大量破壊兵器の開発等の目的、軍事利用の目的その他軍事事業の目的で使用しないでください。また、当社製品および技術を国内外の法令および規則により製造・使用・販売を禁止されている機器に使用することができません。
6. 本資料に記載されている情報は、正確を期すため慎重に作成したのですが、誤りがないことを保証するものではありません。万一、本資料に記載されている情報の誤りに起因する損害がお客様に生じた場合においても、当社は、一切その責任を負いません。
7. 当社は、当社製品の品質水準を「標準水準」、「高品質水準」および「特定水準」に分類しております。また、各品質水準は、以下に示す用途に製品が使われることを意図しておりますので、当社製品の品質水準をご確認ください。お客様は、当社の文書による事前の承諾を得ることなく、「特定水準」に分類された用途に当社製品を使用することができません。また、お客様は、当社の文書による事前の承諾を得ることなく、意図されていない用途に当社製品を使用することができません。当社の文書による事前の承諾を得ることなく、「特定水準」に分類された用途または意図されていない用途に当社製品を使用したことによりお客様または第三者に生じた損害等に関し、当社は、一切その責任を負いません。なお、当社製品のデータ・シート、データ・ブック等の資料で特に品質水準の表示がない場合は、標準水準製品であることを表します。  
標準水準： コンピュータ、OA 機器、通信機器、計測機器、AV 機器、家電、工作機械、パーソナル機器、産業用ロボット  
高品質水準： 輸送機器（自動車、電車、船舶等）、交通用信号機器、防災・防犯装置、各種安全装置、生命維持を目的として設計されていない医療機器（厚生労働省定義の管理医療機器に相当）  
特定水準： 航空機器、航空宇宙機器、海中継機器、原子力制御システム、生命維持のための医療機器（生命維持装置、人体に埋め込み使用するもの、治療行為（患部切り出し等）を行うもの、その他直接人命に影響を与えるもの）（厚生労働省定義の高度管理医療機器に相当）またはシステム等
8. 本資料に記載された当社製品のご使用につき、特に、最大定格、動作電源電圧範囲、放熱特性、実装条件その他諸条件につきましては、当社保証範囲内でご使用ください。当社保証範囲を超えて当社製品をご使用された場合の故障および事故につきましては、当社は、一切その責任を負いません。
9. 当社は、当社製品の品質および信頼性の向上に努めておりますが、半導体製品はある確率で故障が発生したり、使用条件によっては誤動作したりする場合があります。また、当社製品は耐放射線設計については行っておりません。当社製品の故障または誤動作が生じた場合も、人身事故、火災事故、社会的損害などを生じさせないようお客様の責任において冗長設計、延焼対策設計、誤動作防止設計等の安全設計およびエージング処理等、機器またはシステムとしての出荷保証をお願いいたします。特に、マイコンソフトウェアは、単独での検証は困難なため、お客様が製造された最終の機器・システムとしての安全検証をお願いいたします。
10. 当社製品の環境適合性等、詳細につきましては製品個別に必ず当社営業窓口までお問合せください。ご使用に際しては、特定の物質の含有・使用を規制する RoHS 指令等、適用される環境関連法令を十分調査のうえ、かかる法令に適合するようご使用ください。お客様がかかる法令を遵守しないことにより生じた損害に関し、当社は、一切その責任を負いません。
11. 本資料の全部または一部を当社の文書による事前の承諾を得ることなく転載または複製することを固くお断りいたします。
12. 本資料に関する詳細についてのお問い合わせその他お気付きの点等がございましたら当社営業窓口までご照会ください。

注 1. 本資料において使用されている「当社」とは、ルネサスエレクトロニクス株式会社およびルネサスエレクトロニクス株式会社がその総株主の議決権の過半数を直接または間接に保有する会社をいいます。

注 2. 本資料において使用されている「当社製品」とは、注 1 において定義された当社の開発、製造製品をいいます。

# Tiny/Super Low Power E7 エミュレータ

ユーザーズマニュアル 別冊

H8/3672F、H8/36014F、H8/36024F接続時の注意事項

ルネサスマイクロコンピュータ開発環境システム

H8ファミリ／H8/300H Tinyシリーズ

Tiny/Super Low Power E7 HS0007TCU01HJP2



## 安全設計に関するお願い

1. 弊社は品質、信頼性の向上に努めておりますが、半導体製品は故障が発生したり、誤動作する場合があります。弊社の半導体製品の故障又は誤動作によって結果として、人身事故、火災事故、社会的損害などを生じさせないような安全性を考慮した冗長設計、延焼対策設計、誤動作防止設計などの安全設計に十分ご注意ください。

## 本資料ご利用に際しての留意事項

1. 本資料は、お客様が用途に応じた適切なルネサス テクノロジー製品をご購入いただくための参考資料であり、本資料中に記載の技術情報についてルネサス テクノロジーが所有する知的財産権その他の権利の実施、使用を許諾するものではありません。
2. 本資料に記載の製品データ、図、表、プログラム、アルゴリズムその他応用回路例の使用に起因する損害、第三者所有の権利に対する侵害に関し、ルネサス テクノロジーは責任を負いません。
3. 本資料に記載の製品データ、図、表、プログラム、アルゴリズムその他全ての情報は本資料発行時点のものであり、ルネサス テクノロジーは、予告なしに、本資料に記載した製品または仕様を変更することがあります。ルネサス テクノロジー半導体製品のご購入に当たりますは、事前にルネサス テクノロジー、ルネサス販売または特約店へ最新の情報をご確認頂きますとともに、ルネサス テクノロジーホームページ (<http://www.renesas.com>) などを通じて公開される情報に常にご注意ください。
4. 本資料に記載した情報は、正確を期すため、慎重に制作したものです。万一本資料の記述誤りに起因する損害がお客様に生じた場合には、ルネサス テクノロジーはその責任を負いません。
5. 本資料に記載の製品データ、図、表に示す技術的な内容、プログラム及びアルゴリズムを流用する場合は、技術内容、プログラム、アルゴリズム単位で評価するだけでなく、システム全体で十分に評価し、お客様の責任において適用可否を判断してください。ルネサス テクノロジーは、適用可否に対する責任を負いません。
6. 本資料に記載された製品は、人命にかかわるような状況の下で使用される機器あるいはシステムに用いられることを目的として設計、製造されたものではありません。本資料に記載の製品を運輸、移動体用、医療用、航空宇宙用、原子力制御用、海底中継用機器あるいはシステムなど、特殊用途へのご利用をご検討の際には、ルネサス テクノロジー、ルネサス販売または特約店へご照会ください。
7. 本資料の転載、複製については、文書によるルネサス テクノロジーの事前の承諾が必要です。
8. 本資料に関し詳細についてのお問い合わせ、その他お気づきの点がございましたらルネサス テクノロジー、ルネサス販売または特約店までご照会ください。



---

## 目次

---

1.	E7 エミュレータとユーザシステムの接続	1
2.	E7 接続コネクタのピン配置	3
3.	E7 の接続例	5
4.	E7 エミュレータと各 MCU ( H8/3672F、 H8/36014(G)F、 H8/36024(G)F ) の相違点	11





# 1. E7 エミュレータとユーザシステムの接続

E7 エミュレータを接続するためには、ユーザシステム上に、ユーザインタフェースケーブルを接続するためのコネクタを実装する必要があります。ユーザシステム設計の際、本マニュアルに記載の接続コネクタとチップ間の推奨回路を参考にしてください。

また、ユーザシステム設計の際には、E7 エミュレータユーザズマニュアルおよび関連デバイスのハードウェアマニュアルを必ずお読みになってください。

E7 エミュレータが推奨する E7 接続コネクタを表 1.1 に示します。

表 1.1 推奨コネクタ

	型名	メーカー	仕様
14ピンコネクタ	7614-6002	住友スリーエム株式会社	14ピンストレートタイプ

はメッキ仕様を示します

- ユーザシステムコネクタの2,4,6,10,12,14ピンはPCB上でしっかりとGNDに接続してください。電気的なGNDとして使用する他、E7エミュレータがユーザシステムコネクタの接続を監視するためにも使用しています。ユーザシステムコネクタのピン配置には注意してください。

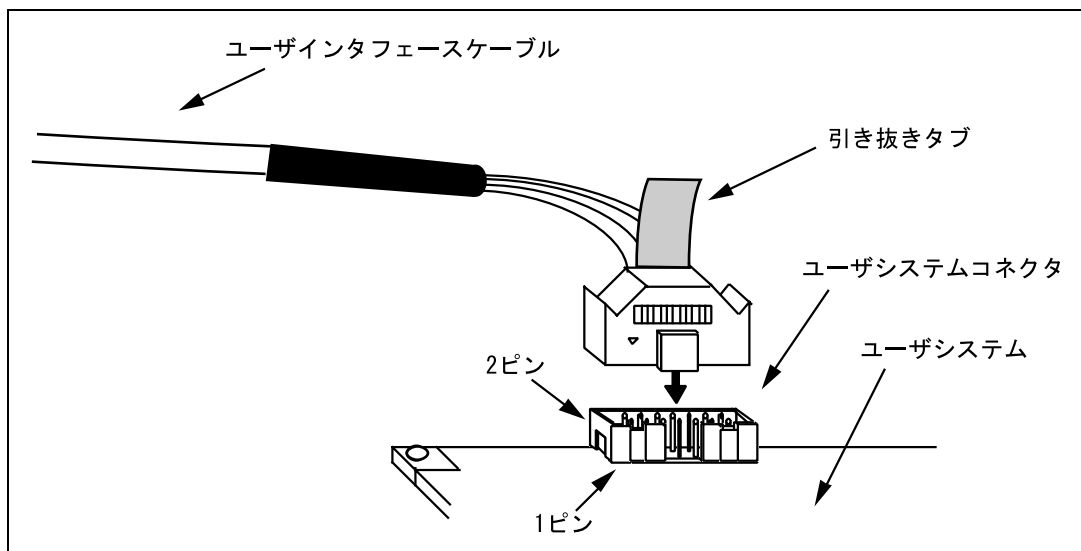


図 1.1 14ピンストレートタイプコネクタ使用時のユーザシステム側のユーザインタフェースケーブル接続方法

## 1. エミュレータとユーザシステムとの接続について

---

【注】 14 ピンタイプコネクタのピンの数え方は E10A エミュレータと異なりますが、物理的な配置は同じです。

【留意事項】

1. E7 接続コネクタの周囲 3mm 四方に他の部品を実装しないでください。
2. ライタモードとして E7 をご使用するときも接続方法は同じです。

## 2. E7 接続コネクタのピン配置

E7 接続コネクタのピン配置を図 2.1 に示します。

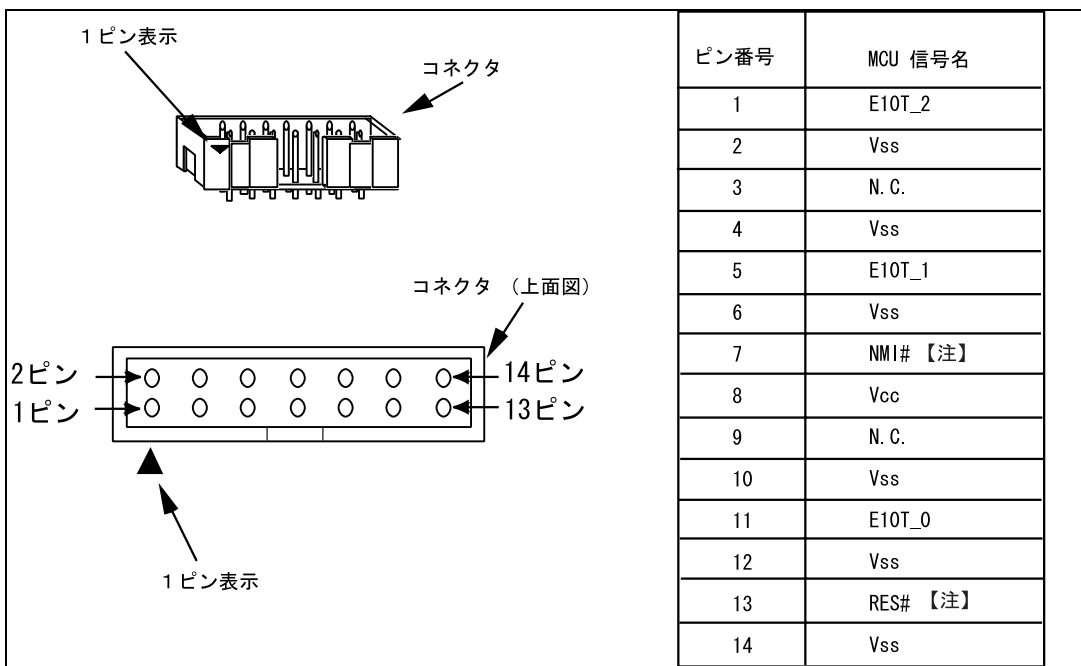


図 2.1 E7 接続コネクタのピン配置

【注】 信号名# : Low レベルで有効な信号

## 2. E7 接続コネクタのピン配置

---

### 3. E7 の接続例

以下に接続例を示します。図 3.1 が POR,LVD オプションレスの MCU(H8/3672F, H8/36014F と H8/36024F の POR,LVD オプションレスの MCU。以下、POR,LVD オプションレス MCU と示します) の例です。図 3.2 が POR,LVD オプション実装の MCU(H8/36014(G)F と H8/36024(G)F の POR,LVD オプション実装の MCU。以下、説明の上では POR,LVD オプション実装 MCU と示します) の例です。

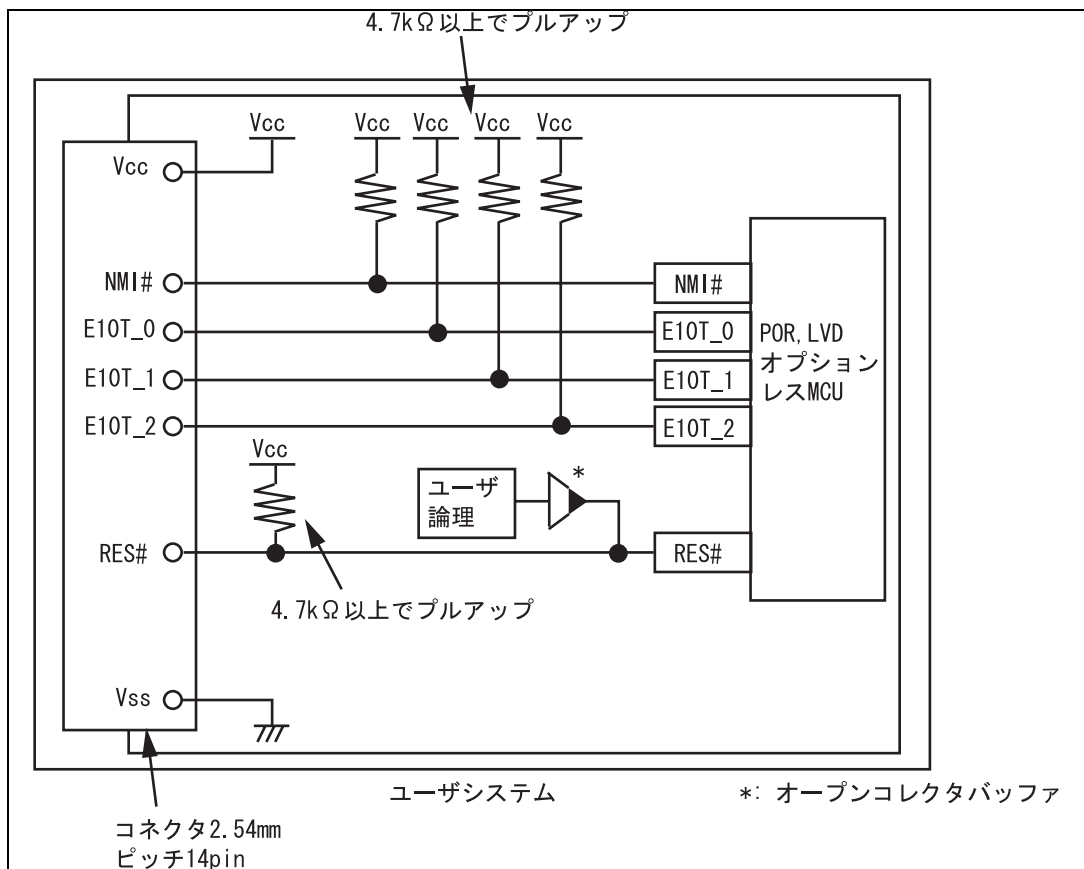


図 3.1 E7 の接続例 (POR,LVD オプションレス MCU)

### 3. E7の接続例

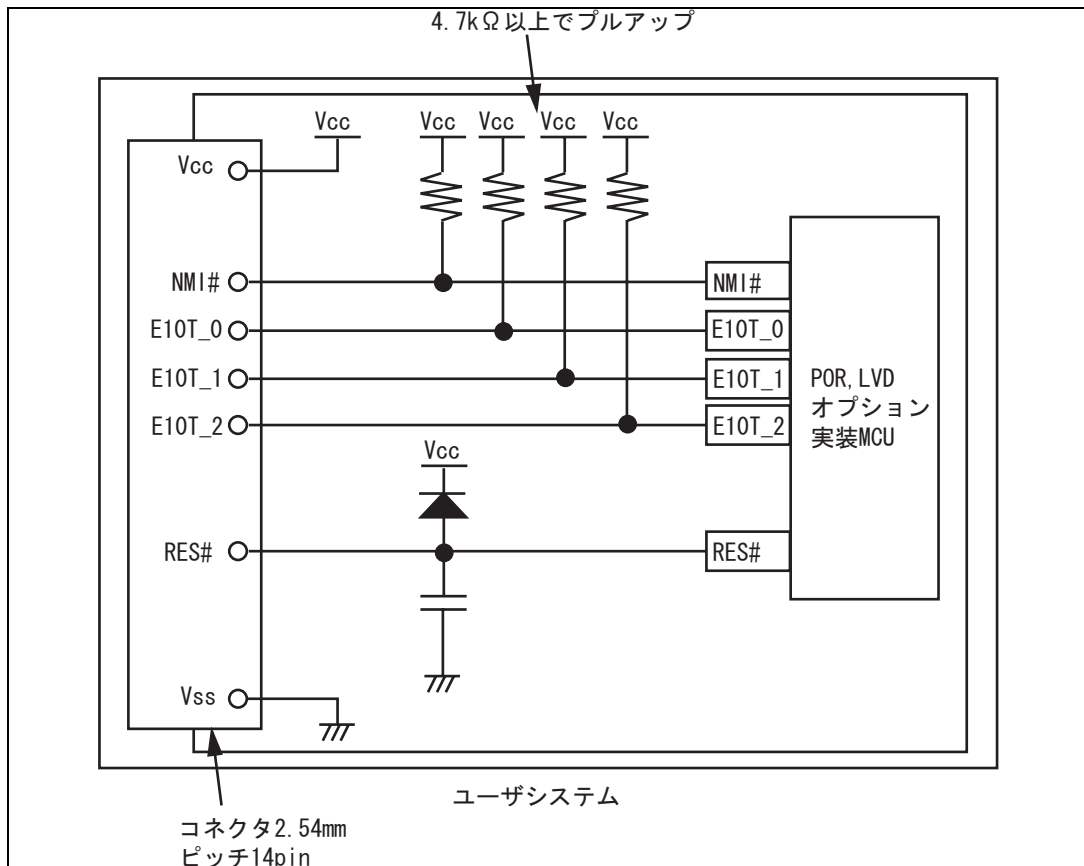


図 3.2 E7の接続例 (POR,LVD オプション実装 MCU)

## 【留意事項】

1. E10T\_0~E10T\_2端子は、E7エミュレータが占有して使用します。E7エミュレータとMCU端子をプルアップした上、結線してください。

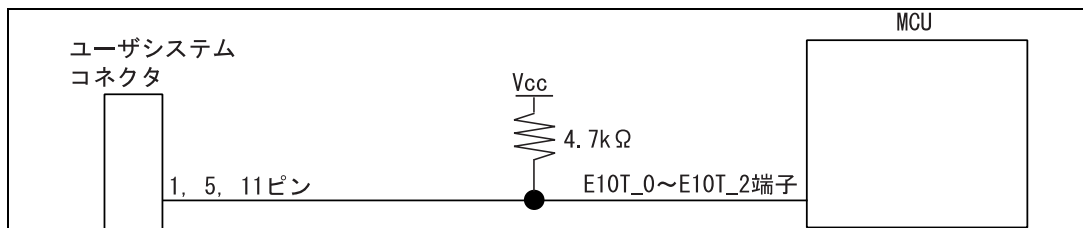


図 3.3 E7 エミュレータと MCU の接続

2. NMI#はE7エミュレータが強制ブレークコントロールに使用します。E7エミュレータとMCU端子を直接接続してください。ただし、強制ブレークコントロールを必要としないデバッグをするのであれば、HEW上でモードを変更のうえ、ユーザ論理を以下のようにオープンコレクタバッファで接続すれば、NMI#端子をユーザシステムで使用できます(ただし、パワーオン時はE7エミュレータが使用します)。

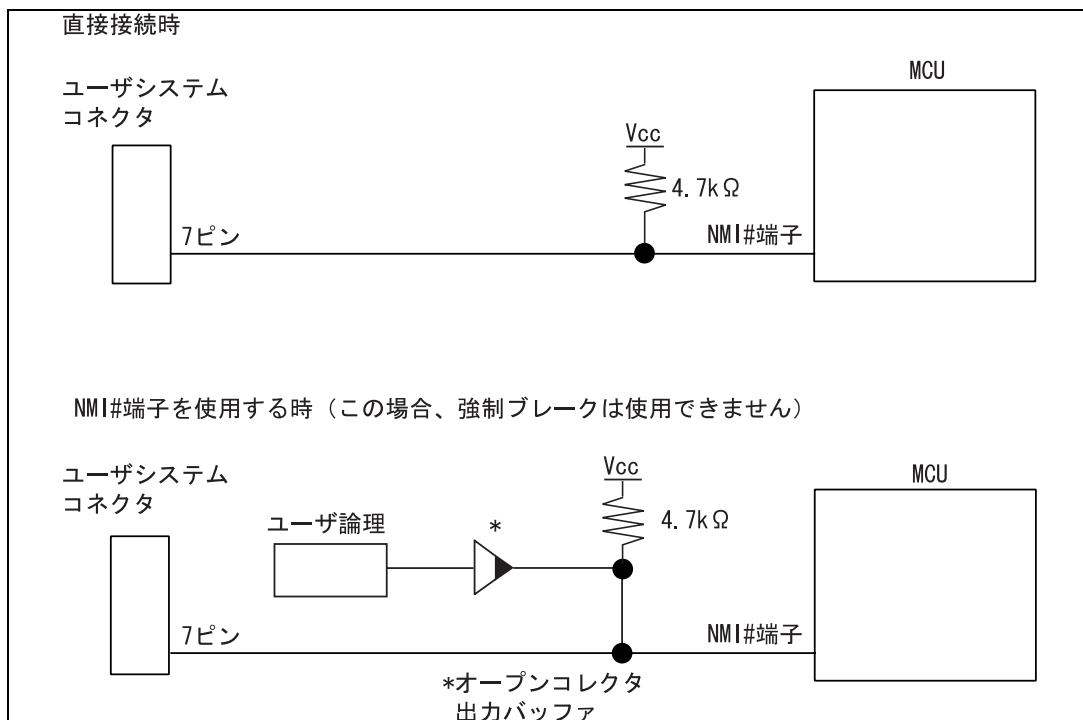


図 3.4 E7 エミュレータと NMI#端子の接続

### 3. E7の接続例

- RES#端子はE7エミュレータが使用します。よって、E7エミュレータからのリセット入力をオープンコレクタバッファで接続し、リセット制御をユーザシステムが行えるように、以下のような回路を組んでください。

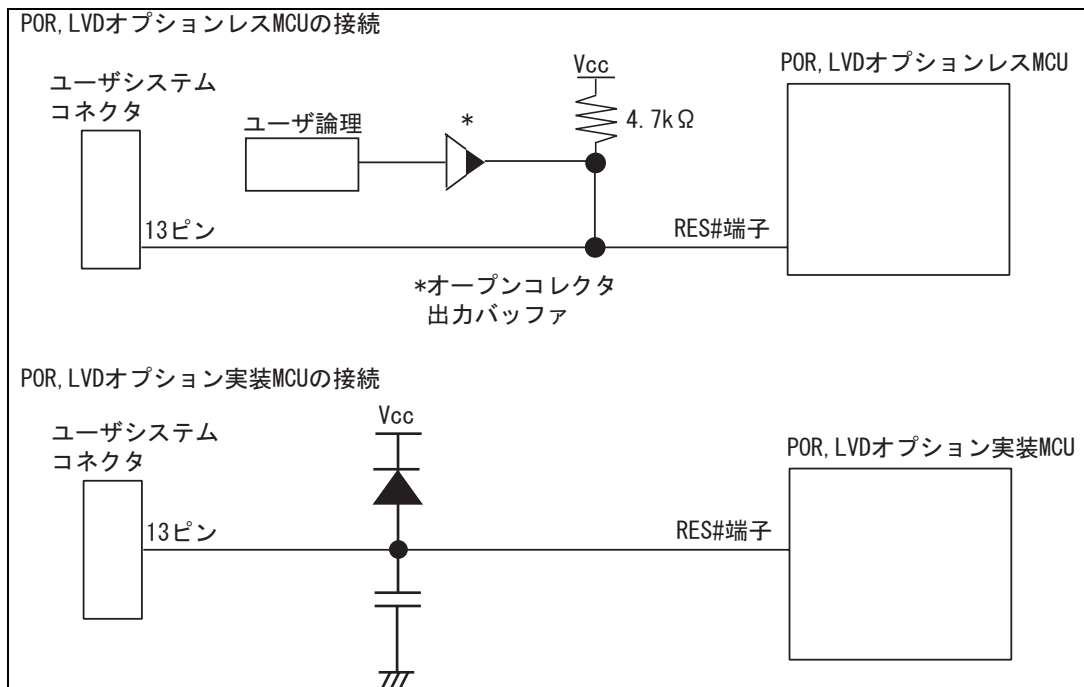


図 3.5 リセット回路例

- $V_{SS}$ はMCUの $V_{SS}$ 端子に、 $V_{CC}$ はMCUの $V_{CC}$ 端子に接続してください。
- N.C.は何も接続しないでください。
- $V_{CC}$ 端子への入力電圧は、ユーザシステムの $V_{CC}$  (電源) に接続してください。入力可能電圧は、マイコンの保証範囲内です。
- RES#端子に接続するコンデンサの推奨容量に関してはハードウェアマニュアルを参照願います。



- 8 . 図3.6にエミュレータ内インタフェース回路を示します。プルアップ抵抗の値などを決定するときに参考にしてください。

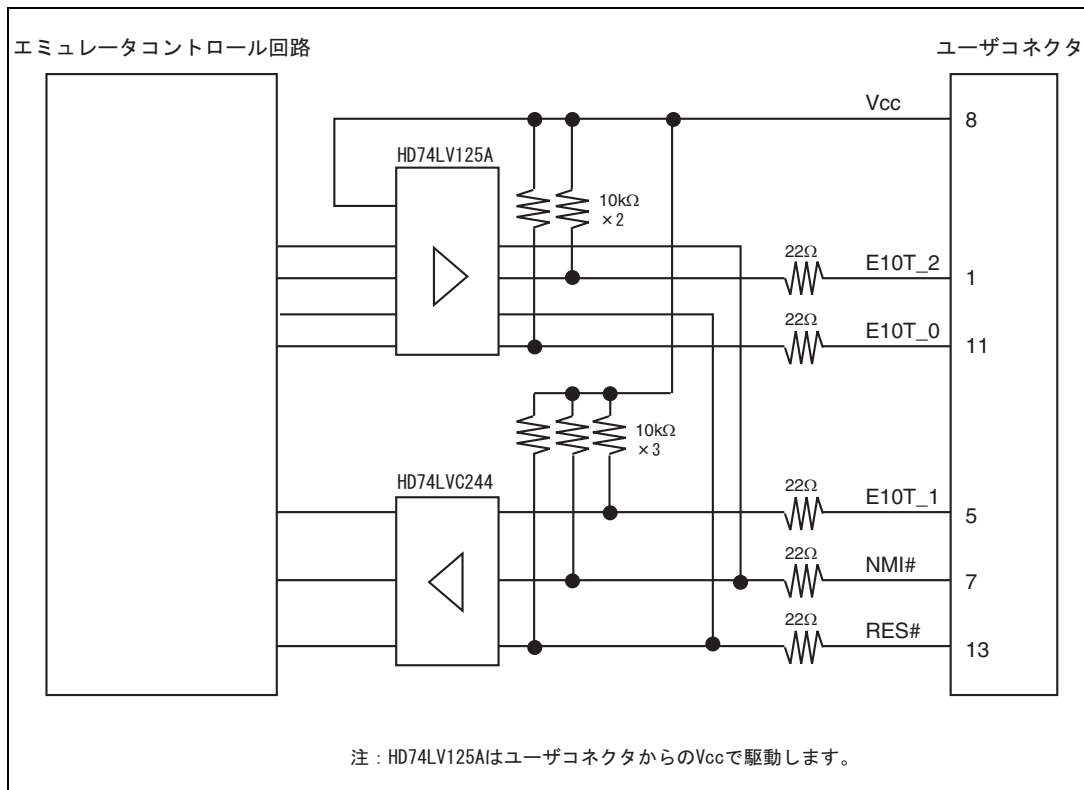


図 3.6 エミュレータ内インタフェース回路（参考）



---

## 4. E7 エミュレータと各 MCU ( H8/3672F、 H8/36014(G)F、 H8/36024(G)F ) の相違点

---

- (1) E7エミュレータは、システム起動時に汎用レジスタやコントロールレジスタの一部を初期化していますので注意してください(表4.1)。

表 4.1 E7 エミュレータでのレジスタ初期値

状態	レジスタ名	初期値
E7 エミュレータ 起動時 (POWER ON)	PC	ベクタアドレステーブル中のリセットベクタ値
	ER0 ~ ER6	H'0000
	ER7 (SP)	H'FF80
	CCR	H'80

- (2) 低消費電力モード  
ユーザプログラムブレーク中は、動作を高速に行うため、CPU動作周波数を強制的にシステムクロック( )にしています。
- (3) RES#信号  
各MCUのRES#信号は、GOボタンおよびSTEP系ボタンをクリックすることによるエミュレーションで有効です。ユーザプログラムブレーク中は、RES#信号は各MCUに入力されません。

### 【留意事項】

コントロール用入力信号 (RES#) が“Low”のとき、ユーザプログラムの実行、またはメモリアクセスをしないでください。TIMEOUT エラーが発生します。

- (4) システムコントロールレジスタ  
E7エミュレータでは[IO]ウィンドウから内蔵I/Oレジスタにアクセスできますが、システムコントロールレジスタに書き込む際には注意が必要です。E7エミュレータは、ブレーク時にシステムコントロールレジスタの値を退避して、ユーザプログラム実行時に戻します。したがって、ブレーク中は[IO]ウィンドウでシステムコントロールレジスタの書き換えは行わないでください。
- (5) エミュレーション実行中のメモリアクセス  
エミュレーション実行中にメモリの内容を参照、変更する場合、ユーザプログラムを一時的に停止させています。したがって、リアルタイム性がなくなります。
- (6) E7エミュレータは、NMI#端子、RES#端子、E10T\_0~E10T\_2端子を使用して、MCUと通信を行います。これらの信号は基本的には使用できませんが、NMI#端子は、[Configuration] ダイアログボックスの[NMI signal]グループボックスの設定を変更することにより使用できます。

#### 4. E7 エミュレータと各 MCU の相違点

- (7) Writing Flash memoryでのSum dataについて  
"Writing Flash memory"モードで表示されるSum dataは全ROM領域のデータをバイト加算した値です。
- (8) ユーザプログラム実行時の注意事項  
E7エミュレータはフラッシュ書込み時(Go、Step In、Step Out、Step Over)にフラッシュメモリレジスタ、ウォッチドックタイマレジスタを使用するので設定値が書き換わります。
- (9) MCUの消費電力は数mA上昇します。これは、ユーザシステム電源電圧に通信信号レベルを合わせるため、ユーザ電源で1個のHD74LV125Aを駆動しているためです。ただし、ユーザプログラム実行中はE7エミュレータが通信を行わないため、消費電力はほとんど上昇せず、ブレーク中に上昇します。
- (10) エミュレータ用プログラム占有領域  
フラッシュメモリ、内蔵RAMの一部の領域はE7エミュレータ用プログラムが使用していますので、アクセスしないでください。  
エミュレータ用プログラム占有領域の内容が変更されると、エミュレータは正常に動作しなくなります。Download emulator firmwareモードで再起動してください。

表 4.2 E7 エミュレータ用プログラム占有領域

デバイス名	プログラム占有領域
H8/3672F	フラッシュメモリ H'4000 ~ H'4FFF 内蔵 RAM H'F780 ~ H'FB7F ベクタ等 H'0002 ~ H'0007, H'000E ~ H'000F, H'0018 ~ H'0019
H8/36014(G)F H8/36024(G)F	フラッシュメモリ H'7000 ~ H'7FFF 内蔵 RAM H'F780 ~ H'FB7F ベクタ等 H'0002 ~ H'0007, H'000E ~ H'000F, H'0018 ~ H'0019

- (11) E7エミュレータでは、ユーザプログラムブレーク時にスタックポインタを2ワード分使用します。したがって、スタックエリアには2ワード分の余裕を確保してください。
- (12) デバッグで使用したMCUは製品に使用しないでください。  
フラッシュメモリの書き換え回数が増えると、リテンション問題により、数日放置しておいた場合、データが消えることがあります。  
フラッシュメモリの書き換え回数が増えると、データが消えなくなります。エラーメッセージが表示された場合、新しいMCUと交換してください。
- (13) 強制ブレーク機能  
NMI#信号をE7エミュレータで強制ブレークとして使用する場合、NMI#のベクタアドレスの内容は、E7エミュレータ用プログラムにより書き替えられます。ホストコンピュータのファームウェアとフラッシュメモリの内容とのペリファイを行うとエラーとなる場合があります。また、フラッシュメモリの内容を保存しマスクROM用ROMデータとして使用しないでください。

- (14) NMI#信号の使用方法設定  
[Configuration]ダイアログボックスでNMI#信号をユーザプログラムで使用する設定変更を行った場合、NMI#のベクタアドレスの内容は回復されません。ユーザプログラムをロードしなおしてください。
- (15) アドレスブレイク開放機能  
アドレスブレイク機能をユーザに開放しない場合、アドレスブレイクのベクタアドレスの内容は、E7エミュレータ用プログラムにより書き替えられます。ホストコンピュータのファイルとフラッシュメモリの内容とのベリファイを行うとエラーとなる場合があります。また、フラッシュメモリの内容を保存しマスクROM用ROMデータとして使用しないでください。
- (16) Reset\_CPU機能による内蔵I/Oレジスタの初期化  
[デバッグ] -> [CPUのリセット]およびRESETコマンドでは下記に示す内蔵I/Oレジスタは初期化されません。必ず、ユーザプログラムで初期化を行ってください。  
SYSCR1、SYSCR2、IEGR1、IEGR2、IENR1、IRR1、IWPR、MSTCR1、TSCR
- (17) SLEEP命令のステップ  
コンディションコードレジスタ (CCR) の割り込みマスクビット (I) が1の場合、SLEEP命令のステップを行わないでください。誤ってステップを実行し、正しくステップが終了しない場合、E7エミュレータを再起動してください。
- (18) ソフトウェアライトイネーブル (SWE) ビットについての制限事項  
ユーザプログラム実行中にSWEビットを"1"にすると、コミュニケーションタイムアウトエラーとなります。SWEビットを"1"に設定しないでください。

#### 4. E7 エミュレータと各 MCU の相違点

---

---

Tiny/Super Low Power E7 エミュレータ ユーザーズマニュアル 別冊  
H8/3672F、H8/36014F、H8/36024F 接続時の注意事項

発行年月日 2003年8月25日 Rev.2.00

2006年9月12日 Rev.5.00

発行 株式会社ルネサス テクノロジ 営業統括部  
〒100-0004 東京都千代田区大手町 2-6-2

編集 株式会社ルネサスソリューションズ  
グローバルストラテジックコミュニケーション本部  
カスタマサポート部

---

© 2006. Renesas Technology Corp., All rights reserved. Printed in Japan.

株式会社ルネサス テクノロジ 営業統括部 〒100-0004 東京都千代田区大手町2-6-2 日本ビル

営業お問合せ窓口  
株式会社ルネサス販売

# RENESAS

<http://www.renesas.com>

本			社	〒100-0004	千代田区大手町2-6-2 (日本ビル)	(03) 5201-5350
京	浜	支	社	〒212-0058	川崎市幸区鹿島田890-12 (新川崎三井ビル)	(044) 549-1662
西	東	京	支	〒190-0023	立川市柴崎町2-2-23 (第二高島ビル2F)	(042) 524-8701
東	北	支	社	〒980-0013	仙台市青葉区花京院1-1-20 (花京院スクエア13F)	(022) 221-1351
い	わ	き	支	〒970-8026	いわき市平小太郎町4-9 (平小太郎ビル)	(0246) 22-3222
茨	城	支	店	〒312-0034	ひたちなか市堀口832-2 (日立システムプラザ勝田1F)	(029) 271-9411
新	潟	支	店	〒950-0087	新潟市東大通1-4-2 (新潟三井物産ビル3F)	(025) 241-4361
松	本	支	社	〒390-0815	松本市深志1-2-11 (昭和ビル7F)	(0263) 33-6622
中	部	支	社	〒460-0008	名古屋市中区栄4-2-29 (名古屋広小路プレイス)	(052) 249-3330
関	西	支	社	〒541-0044	大阪府中央区伏見町4-1-1 (明治安田生命大阪御堂筋ビル)	(06) 6233-9500
北	陸	支	社	〒920-0031	金沢市広岡3-1-1 (金沢パークビル8F)	(076) 233-5980
広	島	支	店	〒730-0036	広島市中区袋町5-25 (広島袋町ビルディング8F)	(082) 244-2570
島	取	支	店	〒680-0822	鳥取市今町2-251 (日本生命鳥取駅前ビル)	(0857) 21-1915
九	州	支	社	〒812-0011	福岡市博多区博多駅前2-17-1 (ヒロカネビル本館5F)	(092) 481-7695

■技術的なお問合せおよび資料のご請求は下記へどうぞ。

総合お問合せ窓口：コンタクトセンター E-Mail: [csc@renesas.com](mailto:csc@renesas.com)





Tiny/Super Low Power E7 エミュレータ  
ユーザーズマニュアル 別冊  
H8/3672F、H8/36014F、H8/36024F 接続時の注意事項



ルネサスエレクトロニクス株式会社  
神奈川県川崎市中原区下沼部1753 〒211-8668

RJJ10B0046-0500