

お客様各位

カタログ等資料中の旧社名の扱いについて

2010年4月1日を以ってNECエレクトロニクス株式会社及び株式会社ルネサステクノロジが合併し、両社の全ての事業が当社に承継されております。従いまして、本資料中には旧社名での表記が残っておりますが、当社の資料として有効ですので、ご理解の程宜しくお願ひ申し上げます。

ルネサスエレクトロニクス ホームページ (<http://www.renesas.com>)

2010年4月1日
ルネサスエレクトロニクス株式会社

【発行】ルネサスエレクトロニクス株式会社 (<http://www.renesas.com>)

【問い合わせ先】<http://japan.renesas.com/inquiry>

ご注意書き

1. 本資料に記載されている内容は本資料発行時点のものであり、予告なく変更することがあります。当社製品のご購入およびご使用にあたりましては、事前に当社営業窓口で最新の情報をご確認いただきますとともに、当社ホームページなどを通じて公開される情報に常にご注意ください。
2. 本資料に記載された当社製品および技術情報の使用に関連し発生した第三者の特許権、著作権その他の知的財産権の侵害等に関し、当社は、一切その責任を負いません。当社は、本資料に基づき当社または第三者の特許権、著作権その他の知的財産権を何ら許諾するものではありません。
3. 当社製品を改造、改変、複製等しないでください。
4. 本資料に記載された回路、ソフトウェアおよびこれらに関連する情報は、半導体製品の動作例、応用例を説明するものです。お客様の機器の設計において、回路、ソフトウェアおよびこれらに関連する情報を使用する場合には、お客様の責任において行ってください。これらの使用に起因しお客様または第三者に生じた損害に関し、当社は、一切その責任を負いません。
5. 輸出に際しては、「外国為替及び外国貿易法」その他輸出関連法令を遵守し、かかる法令の定めるところにより必要な手続を行ってください。本資料に記載されている当社製品および技術を大量破壊兵器の開発等の目的、軍事利用の目的その他軍事事務の目的で使用しないでください。また、当社製品および技術を国内外の法令および規則により製造・使用・販売を禁止されている機器に使用することができません。
6. 本資料に記載されている情報は、正確を期すため慎重に作成したのですが、誤りがないことを保証するものではありません。万一、本資料に記載されている情報の誤りに起因する損害がお客様に生じた場合においても、当社は、一切その責任を負いません。
7. 当社は、当社製品の品質水準を「標準水準」、「高品質水準」および「特定水準」に分類しております。また、各品質水準は、以下に示す用途に製品が使われることを意図しておりますので、当社製品の品質水準をご確認ください。お客様は、当社の文書による事前の承諾を得ることなく、「特定水準」に分類された用途に当社製品を使用することができません。また、お客様は、当社の文書による事前の承諾を得ることなく、意図されていない用途に当社製品を使用することができません。当社の文書による事前の承諾を得ることなく、「特定水準」に分類された用途または意図されていない用途に当社製品を使用したことによりお客様または第三者に生じた損害等に関し、当社は、一切その責任を負いません。なお、当社製品のデータ・シート、データ・ブック等の資料で特に品質水準の表示がない場合は、標準水準製品であることを表します。
標準水準： コンピュータ、OA 機器、通信機器、計測機器、AV 機器、家電、工作機械、パーソナル機器、産業用ロボット
高品質水準： 輸送機器（自動車、電車、船舶等）、交通用信号機器、防災・防犯装置、各種安全装置、生命維持を目的として設計されていない医療機器（厚生労働省定義の管理医療機器に相当）
特定水準： 航空機器、航空宇宙機器、海中継機器、原子力制御システム、生命維持のための医療機器（生命維持装置、人体に埋め込み使用するもの、治療行為（患部切り出し等）を行うもの、その他直接人命に影響を与えるもの）（厚生労働省定義の高度管理医療機器に相当）またはシステム等
8. 本資料に記載された当社製品のご使用につき、特に、最大定格、動作電源電圧範囲、放熱特性、実装条件その他諸条件につきましては、当社保証範囲内でご使用ください。当社保証範囲を超えて当社製品をご使用された場合の故障および事故につきましては、当社は、一切その責任を負いません。
9. 当社は、当社製品の品質および信頼性の向上に努めておりますが、半導体製品はある確率で故障が発生したり、使用条件によっては誤動作したりする場合があります。また、当社製品は耐放射線設計については行っておりません。当社製品の故障または誤動作が生じた場合も、人身事故、火災事故、社会的損害などを生じさせないようお客様の責任において冗長設計、延焼対策設計、誤動作防止設計等の安全設計およびエージング処理等、機器またはシステムとしての出荷保証をお願いいたします。特に、マイコンソフトウェアは、単独での検証は困難なため、お客様が製造された最終の機器・システムとしての安全検証をお願いいたします。
10. 当社製品の環境適合性等、詳細につきましては製品個別に必ず当社営業窓口までお問合せください。ご使用に際しては、特定の物質の含有・使用を規制する RoHS 指令等、適用される環境関連法令を十分調査のうえ、かかる法令に適合するようご使用ください。お客様がかかる法令を遵守しないことにより生じた損害に関し、当社は、一切その責任を負いません。
11. 本資料の全部または一部を当社の文書による事前の承諾を得ることなく転載または複製することを固くお断りいたします。
12. 本資料に関する詳細についてのお問い合わせその他お気付きの点等がございましたら当社営業窓口までご照会ください。

注 1. 本資料において使用されている「当社」とは、ルネサスエレクトロニクス株式会社およびルネサスエレクトロニクス株式会社がその総株主の議決権の過半数を直接または間接に保有する会社をいいます。

注 2. 本資料において使用されている「当社製品」とは、注 1 において定義された当社の開発、製造製品をいいます。

SH-2A、SH-2 E200F エミュレータ

ユーザーズマニュアル 別冊

SH7083、SH7084、SH7085、SH7086、SH7146、SH7149、SH7124、SH7125ご使用時の補足説明

ルネサスマイクロコンピュータ開発環境システム

SuperH™ファミリ / SH7080 シリーズ

／ SH7146 シリーズ

／ SH/Tiny シリーズ

E200F for SH7080 R0E570800EMU00J

本資料の以下のページに追記がございます。

p.1 1.1 E200F エミュレータの構成

本資料ご利用に際しての留意事項

1. 本資料は、お客様に用途に応じた適切な弊社製品をご購入いただくための参考資料であり、本資料中に記載の技術情報について弊社または第三者の知的財産権その他の権利の実施、使用を許諾または保証するものではありません。
2. 本資料に記載の製品データ、図、表、プログラム、アルゴリズムその他応用回路例など全ての情報の使用に起因する損害、第三者の知的財産権その他の権利に対する侵害に関し、弊社は責任を負いません。
3. 本資料に記載の製品および技術を大量破壊兵器の開発等の目的、軍事利用の目的、あるいはその他軍事用途の目的で使用しないでください。また、輸出に際しては、「外国為替および外国貿易法」その他輸出関連法令を遵守し、それらの定めるところにより必要な手続を行ってください。
4. 本資料に記載の製品データ、図、表、プログラム、アルゴリズムその他応用回路例などの全ての情報は本資料発行時点のものであり、弊社は本資料に記載した製品または仕様等を予告なしに変更することがあります。弊社の半導体製品のご購入およびご使用に当たりましては、事前に弊社営業窓口で最新の情報をご確認いただけますとともに、弊社ホームページ(<http://www.renesas.com>)などを通じて公開される情報に常にご注意ください。
5. 本資料に記載した情報は、正確を期すため慎重に制作したのですが、万一本資料の記述の誤りに起因する損害がお客様に生じた場合においても、弊社はその責任を負いません。
6. 本資料に記載の製品データ、図、表などに示す技術的な内容、プログラム、アルゴリズムその他応用回路例などの情報を流用する場合は、流用する情報を単独で評価するだけでなく、システム全体で十分に評価し、お客様の責任において適用可否を判断してください。弊社は、適用可否に対する責任を負いません。
7. 本資料に記載された製品は、各種安全装置や運輸・交通用、医療用、燃焼制御用、航空宇宙用、原子力、海底中継用の機器・システムなど、その故障や誤動作が直接人命を脅かしあるいは人体に危害を及ぼすおそれのあるような機器・システムや特に高度な品質・信頼性が要求される機器・システムでの使用を意図して設計、製造されたものではありません（弊社が自動車用と指定する製品を自動車に使用する場合を除きます）。これらの用途に利用されることをご検討の際には、必ず事前に弊社営業窓口へご照会ください。なお、上記用途に使用されたことにより発生した損害等について弊社はその責任を負いかねますのでご了承願います。
8. 第7項にかかわらず、本資料に記載された製品は、下記の用途には使用しないでください。これらの用途に使用されたことにより発生した損害等につきましては、弊社は一切の責任を負いません。
 - 1) 生命維持装置。
 - 2) 人体に埋め込み使用するもの。
 - 3) 治療行為（患部切り出し、薬剤投与等）を行うもの。
 - 4) その他、直接人命に影響を与えるもの。
9. 本資料に記載された製品のご使用につき、特に最大定格、動作電源電圧範囲、放熱特性、実装条件およびその他諸条件につきましては、弊社保証範囲内でご使用ください。弊社保証値を越えて製品をご使用された場合の故障および事故につきましては、弊社はその責任を負いません。
10. 弊社は製品の品質および信頼性の向上に努めておりますが、特に半導体製品はある確率で故障が発生したり、使用条件によっては誤動作したりする場合があります。弊社製品の故障または誤動作が生じた場合も人身事故、火災事故、社会的損害などを生じさせないよう、お客様の責任において冗長設計、延焼対策設計、誤動作防止設計などの安全設計（含むハードウェアおよびソフトウェア）およびエージング処理等、機器またはシステムとしての出荷保証をお願いいたします。特にマイコンソフトウェアは、単独での検証は困難なため、お客様が製造された最終の機器・システムとしての安全検証をお願いいたします。
11. 本資料に記載の製品は、これを搭載した製品から剥がれた場合、幼児が口に入れて誤飲する等の事故の危険性があります。お客様の製品への実装後に容易に本製品が剥がれることがなきよう、お客様の責任において十分な安全設計をお願いします。お客様の製品から剥がれた場合の事故につきましては、弊社はその責任を負いません。
12. 本資料の全部または一部を弊社の文書による事前の承諾なしに転載または複製することを固くお断りいたします。
13. 本資料に関する詳細についてのお問い合わせ、その他お気付きの点等がございましたら弊社営業窓口までご照会ください。

目次

1.	システム構成	1
1.1	E200Fエミュレータの構成品	1
1.2	システム構成	6
2.	エミュレータとユーザシステムの接続	9
2.1	ユーザシステムとの接続形態	9
2.2	エバチップユニットによるユーザシステムとの接続方法	9
2.2.1	エバチップユニットとエミュレータ本体との接続	9
2.2.2	E200F 外部バストレーヌユニットとエバチップユニットとの接続	12
2.2.3	E200F 先端プローブとエバチップユニットとの接続	13
2.2.4	E200F エミュレーションメモリユニットとエバチップユニットとの接続	14
2.2.5	E200F 外部バストレーヌユニット、エミュレーションメモリユニット、およびエバチップユニットの接続	16
2.2.6	エバチップユニットとユーザシステムインタフェースボードとの接続	17
2.3	H-UDIポートコネクタによるユーザシステムとの接続方法	18
2.4	ユーザシステム上に実装するH-UDIポートコネクタ	19
2.5	H-UDIポートコネクタのピン配置	19
2.6	H-UDIポートコネクタとチップ間の推奨接続例	21
2.6.1	推奨接続例(36ピンタイプ)	21
3.	SH7080 シリーズ / SH7146 シリーズ / SH/Tiny シリーズご使用時のソフトウェア仕様	23
3.1	E200FエミュレータとMCUの相違点	23
3.2	SH7080シリーズ / SH7146シリーズ / SH/Tinyシリーズ ご使用時のエミュレータ特有機能	31
3.2.1	Event Condition 機能	31
3.2.2	トレース機能	37
3.2.3	JTAG(H-UDI)クロック(TCK)、AUD クロック(AUDCK)使用時の注意事項	49
3.2.4	[Breakpoint]ダイアログボックス設定時の注意事項	49
3.2.5	[Event Condition]ダイアログボックス、BREAKCONDITION_SET コマンド設定時の注意事項	50
3.2.6	パフォーマンス測定機能	51
4.	ユーザシステムインタフェース回路	55
4.1	ユーザシステムインタフェース回路	55
4.2	ユーザシステムインタフェースボード回路	67

4.3	ユーザシステムインタフェースのディレイ時間	73
-----	-----------------------------	----

1. システム構成

1.1 E200F エミュレータの構成品

E200F エミュレータは、SH7080 シリーズ/SH7146 シリーズ/SH7124 シリーズ/SH7125 シリーズ (SH7083(R5E70835R/R5F70834A/R5F70835A)、SH7084 (R5E70845R/R5F70844A/R5F70845A)、SH7085(R5E70855R/R5F70854A/R5F70855A)、SH7086(R5E70865R/R5F70865A)、SH7146(R5E71464R/R5F71464R)、SH7149(R5E71494R/R5F71494R/R5E71491R/R5F71491R)、SH7124(R5F71240/R5F71241/R5F71242/R5F71243)、SH7125(R5F71250/R5F71251/R5F71252/R5F71253)をサポートしています。

表 1.1 に、E200F エミュレータの構成品を示します。

対象デバイスがR5E71494Aの場合は型名R5E71494Rを選択してください。

1. システム構成

表 1.1 E200F エミュレータの構成品











分類	品名	構成品外観	数量	備考
ハードウェア	エミュレータ本体		1	R0E0200F1EMU00 縦：195.0 mm、横：130.0 mm、 幅：45.0 mm、質量：490 g
	AC アダプタ	製造番号：0001～0113		
			1	入力：100-240V 出力：12V 4.0A 縦：120.0 mm、横：72.0 mm 高さ：27.0 mm、質量：400 g 
		製造番号：0114以降		
		1	入力：100-240V 出力：12V 3.0A 縦：99.0 mm、横：62.0 mm 高さ：26.0 mm、質量：270 g 	
AC ケーブル		1	長さ：2 m	
USB ケーブル		1	長さ：1.5 m、質量：50.6 g	

表 1.1 E200F エミュレータの構成品 (つづき)

分類	品名	構成品外観	数量	備考
ハードウェア	外部プローブ	製造番号 : 0001 ~ 0113		
			1	長さ : 500 mm 1~4 ピン : プローブ入力端子 T : トリガ出力端子 G : GND 端子
ハードウェア	外部プローブ	製造番号 : 0114 以降		
			1	長さ : 500 mm 1~4 ピン : プローブ入力端子 T : トリガ出力端子 G : GND 端子
ソフトウェア	E200F エミュレータ セットアップ プログラム、 SH-2A、SH-2 E200F エミュレータ ユーザーズマニュアル、 別冊 SH7083, SH7084, SH7085, SH7086, SH7146, SH7149, SH7124, SH7125 ご使用時の補足説明 ^{【注】}		1	R0E0200F1EMU00S R0E0200F1EMU00J R0E0200F1EMU00E R0E570800EMU00J R0E570800EMU00E (CD-R で提供)

【注】 その他 E200F でサポートしている MCU の個別マニュアルが収録されています。
対象 MCU を確認の上対象となる個別マニュアルをご参照ください。

1. システム構成

表 1.2 E200F エミュレータのオプション品


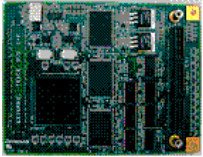













分類	品名	構成品外観	数量	備考
ハードウェア	拡張プロファイル ユニット		1	R0E0200F0EPU00 縦：98.0 mm、横：115.0 mm、 高さ：15.2 mm、質量：52 g
	外部バストレース ユニット		1	R0E0200F1ETU00 縦：90.0 mm、横：125.0 mm、 高さ：15.2 mm、質量：83 g
	エミュレーションメモリ ユニット (メモリ容量：8MB, 16MB)		1	R0E0200F1MSR00 (8MB) R0E0200F1MSR01 (16MB) 縦：90.0 mm、横：125.0 mm、 高さ：15.2 mm、 質量：81 g (R0E0200F1MSR00) 85 g (R0E0200F1MSR01) 【注】 エミュレーションメモリユニ ットを同時に複数接続して使用するこ とはできません。
	エバチップユニット		1	R0E570800VKK00 縦：110.0 mm、横：125.0 mm、 高さ：15.2 mm、質量：110 g
	トレースケーブル		1	R0E0200F0ACC00 長さ：300 mm、質量：65 g
	SH7083(PTQP0100KA-A 用) ユーザシステム インタフェースボード		1	R0E570830CFK00 縦：60.0 mm、横：90.0 mm、 高さ：26.0 mm、質量：45 g
	SH7084(PLQP0112JA-A 用) ユーザシステム インタフェースボード		1	R0E570840CFJ00 縦：60.0 mm、横：90.0 mm、 高さ：26.0 mm、質量：45 g
	SH7085(PLQP0144KA-A 用) ユーザシステム インタフェースボード		1	R0E570850CFK00 縦：60.0 mm、横：90.0 mm、 高さ：26.0 mm、質量：45 g
	SH7086(PLQP0176KB-A 用) ユーザシステム インタフェースボード		1	R0E570860CFK00 縦：60.0 mm、横：90.0 mm、 高さ：26.0 mm、質量：45 g

表 1.2 E200F エミュレータのオプション品 (つづき)

分類	品名	構成品外観	数量	備考
ハードウェア	SH7146(PLQP0080JA-A 用) ユーザシステム インタフェースボード		1	R0E571460CFJ00 縦 : 60.0 mm、横 : 90.0 mm、 高さ : 26.0 mm、質量 : 45 g
	SH7149(PLQP0100KB-A 用) ユーザシステム インタフェースボード		1	R0E571490CFK00 縦 : 60.0 mm、横 : 90.0 mm、 高さ : 26.0 mm、質量 : 45 g
	SH7149(PRQP0100JE-B 用) ユーザシステム インタフェースボード		1	R0E571490CFJ00 縦 : 60.0 mm、横 : 90.0 mm、 高さ : 26.0 mm、質量 : 45 g
	SH7125(PLQP0064KB-A 用) ユーザシステム インタフェースボード		1	R0E571250CFK00 縦 : 60.0 mm、横 : 90.0 mm、 高さ : 26.0 mm、質量 : 45 g
	SH7125(PRQP0064GB-A 用) ユーザシステム インタフェースボード		1	R0E571250CFG00 縦 : 60.0 mm、横 : 90.0 mm、 高さ : 26.0 mm、質量 : 45 g
	SH7124(PLQP0048JA-A 用) ユーザシステム インタフェースボード		1	R0E571240CFJ00 縦 : 60.0 mm、横 : 90.0 mm、 高さ : 26.0 mm、質量 : 45 g

1. システム構成

1.2 システム構成

図 1.1 に、E200F エミュレータのシステム構成例を示します。

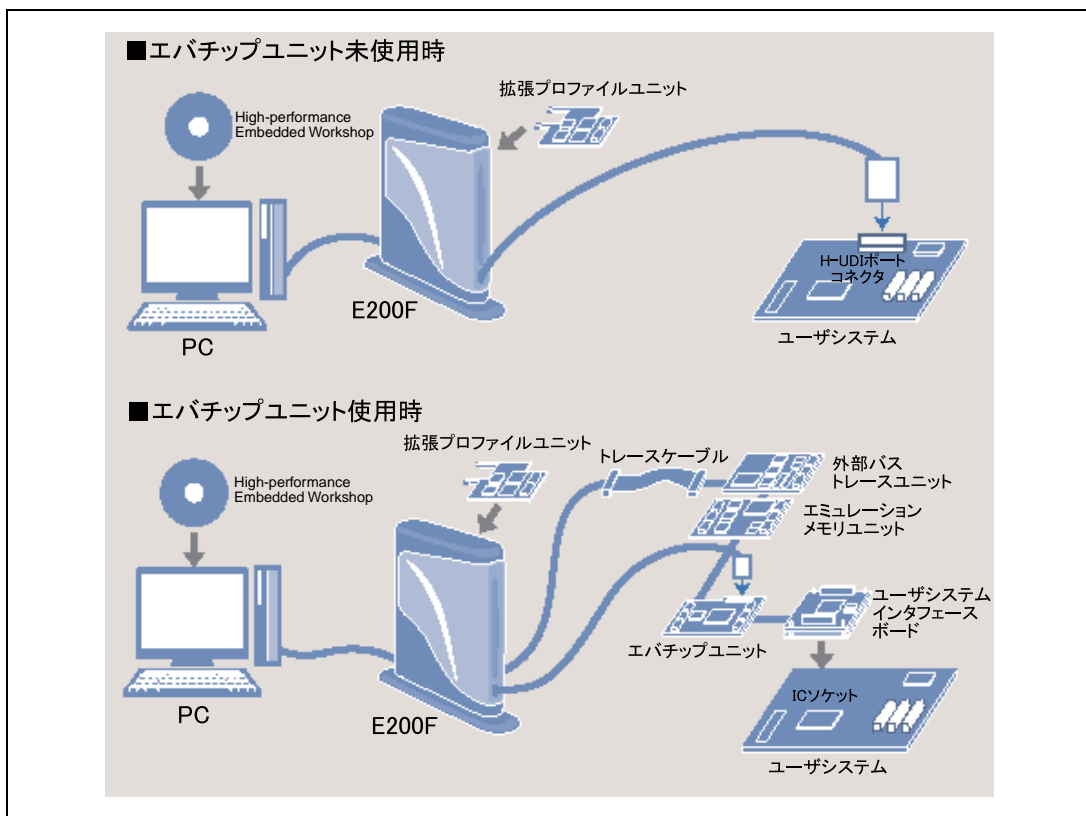


図 1.1 E200F エミュレータを使用したシステム構成例

1. SH7080シリーズ、SH7149でのシステム構成

SH7080 シリーズ (SH7083/SH7084/SH7085/SH7086) 及び SH7149 でサポートしているシステム構成を以下に示します。

表 1.3 SH7080 シリーズおよび SH7149 用 E200F で構成可能なシステム構成

	E200F エミュレータ R0E0200F1EMU00	エバチップユニット R0E570800VKK00	外部バス トレースユニット R0E0200F1ETU00	エミュレーション メモリユニット R0E0200F1MSR00 R0E0200F1MSR01	拡張プロファイル ユニット R0E0200F0EPU00	トレーススケープル R0E0200F0ACC00	ユーザ システム I/F ボード
システム構成 1 【注 1.2】		—	—	—	—	—	—
システム構成 2			—	—	—		【注 3】
システム構成 3				—	—		【注 3】
システム構成 4			—		—		【注 3】
システム構成 5					—		【注 3】
システム構成 6 【注 1.2】		—	—	—		—	—
システム構成 7			—	—			【注 3】
システム構成 8				—			【注 3】
システム構成 9			—				【注 3】
システム構成 10							【注 3】

【注】

- システム構成 1 または 6 を使用する場合は、ユーザシステム上に H-UDI ポートコネクタを実装する必要があります。ユーザシステム設計の際には、「2.3 H-UDI ポートコネクタによるユーザシステムとの接続方法」を参照してください。また、本構成時にはデバイスの H-UDI 端子を占有いたしますので、ご注意ください。
- システム構成 1 またはシステム構成 6 を使用する場合は、デバイスの AUD 端子を占有いたしますので、ご注意ください。
- ユーザシステムインタフェースボードは E200F エミュレータとユーザシステムを接続する時のみ、使用いたします。E200F エミュレータシステム単体で動作させる際には必要ありません。

1. システム構成

2. SH/Tinyシリーズ、SH7146でのシステム構成

SH/Tiny シリーズ (R5F71250/R5F71251/R5F71252/R5F71253/R5F71240/R5F71241/R5F71242/R5F71243) 及び SH7146 でサポートしているシステム構成を以下に示します。

表 1.4 SH/Tiny シリーズおよび SH7146 用 E200F で構成可能なシステム構成

	E200F エミュレータ R0E0200F1EMU00	エバチップユニット R0E570800VKK00	外部バス トレースユニット R0E0200F1ETU00	エミュレーション メモリユニット R0E0200F1MSR00 R0E0200F1MSR01	拡張プロファイル ユニット R0E0200F0EPU00	トレースケーブル R0E0200F0ACC00	ユーザ システム I/F ボード
システム 構成 1 【注 1】		—	—	—	—	—	—
システム 構成 2			—	—	—		【注 2】
システム 構成 3			—	—			【注 2】

- 【注】
- システム構成 1 を使用する場合は、ユーザシステム上に H-UDI ポートコネクタを実装する必要があります。ユーザシステム設計の際には、「2.3 H-UDI ポートコネクタによるユーザシステムとの接続方法」を参照してください。また、本構成時にはデバイスの H-UDI 端子を占有いたしますので、ご注意ください。
 - ユーザシステムインタフェースボードは E200F エミュレータとユーザシステムを接続する時のみ、使用いたしません。E200F エミュレータシステム単体で動作させる際には必要ありません。

2. エミュレータとユーザシステムの接続

2.1 ユーザシステムとの接続形態

E200F エミュレータとユーザシステムを接続するためには、オプション製品のエバチップユニット、ユーザシステムインタフェースボード及びトレースケーブルをご使用になるか、ユーザシステム上に H-UDI ポートコネクタを実装する必要があります。

2.2 エバチップユニットによるユーザシステムとの接続方法

E200F エミュレータとエバチップユニット、外部バストレースユニット、エミュレーションメモリユニット、トレースケーブル、およびユーザシステムインタフェースボードの接続方法を以下に示します。

2.2.1 エバチップユニットとエミュレータ本体との接続

- メインユニットの側面にあるTRACE I/Fのふたを開いてください。
- 図2.1のようにエバチップユニットにトレースケーブルを接続してください。

2. エミュレータとユーザシステムの接続



図 2.1 エバチップユニット使用時の E200F 側のトレースケーブル接続方法

- エバチップユニットとトレースケーブル (CN1側) を接続してください。

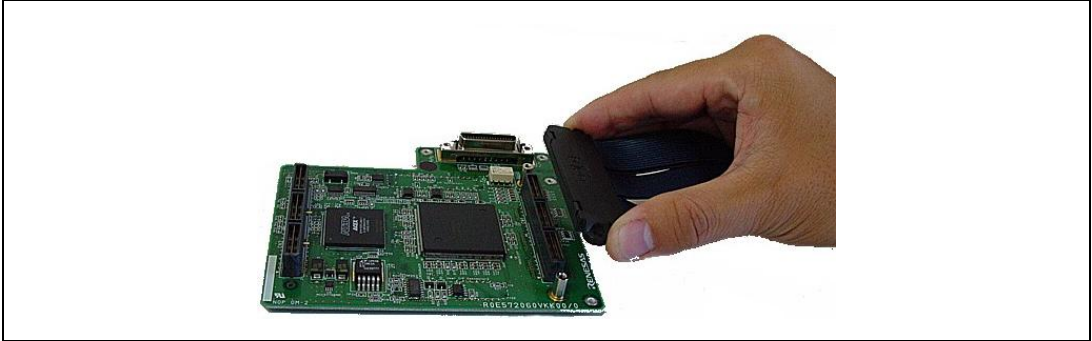


図 2.2 エバチップユニット側のトレースケーブル接続方法

⚠ 注意

1ピンの向きに注意して接続してください。

2. エミュレータとユーザシステムの接続

2.2.2 E200F 外部バストレースユニットとエバチップユニットとの接続

- 外部バストレースユニットとエバチップユニットを組み合わせるご使用になる場合には、図2.3のように外部バストレースユニットとエバチップユニットを接続してください。

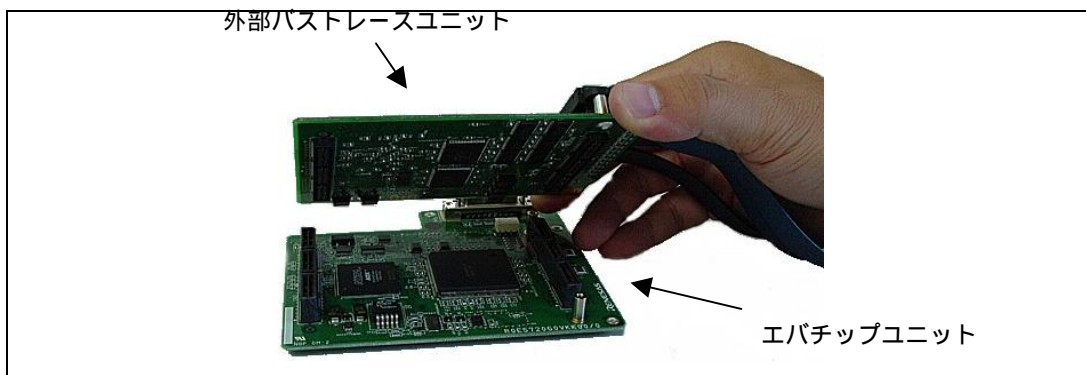


図 2.3 外部バストレースユニットとエバチップユニットの接続方法

- 1ピンの位置に注意して外部バストレースユニット、エバチップユニット、およびトレースケーブルを接続してください。

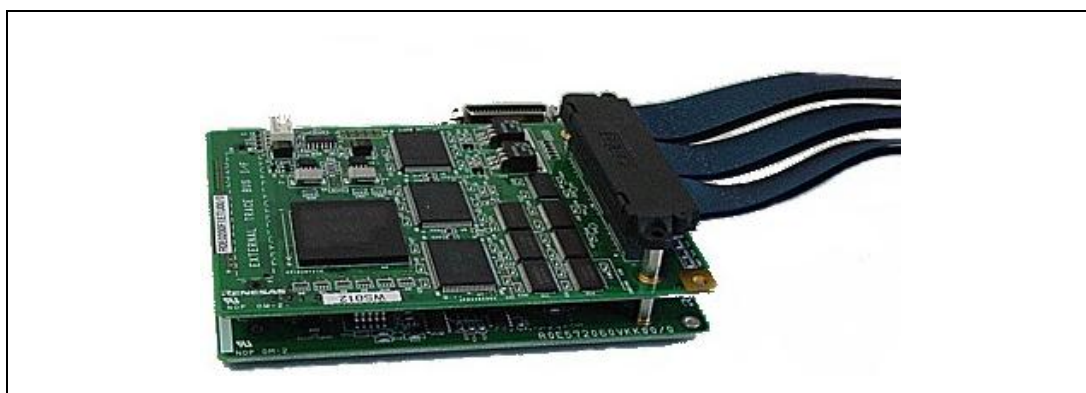


図 2.4 外部バストレースユニット、エバチップユニット、およびトレースケーブルの接続方法

⚠ 注意

1ピンの向きに注意して接続してください。

2.2.3 E200F 先端プローブとエバチップユニットとの接続

- 図2.5のように先端プローブとエバチップユニットを接続してください。



図 2.5 先端プローブとエバチップユニットの接続方法

⚠ 注意

1ピンの向きに注意して接続してください。

2. エミュレータとユーザシステムの接続

2.2.4 E200F エミュレーションメモリユニットとエバチップユニットとの接続

- エミュレーションメモリユニットとエバチップユニットを組み合わせるご使用になる場合には、図2.6のようにエミュレーションメモリユニットとエバチップユニットを接続してください。

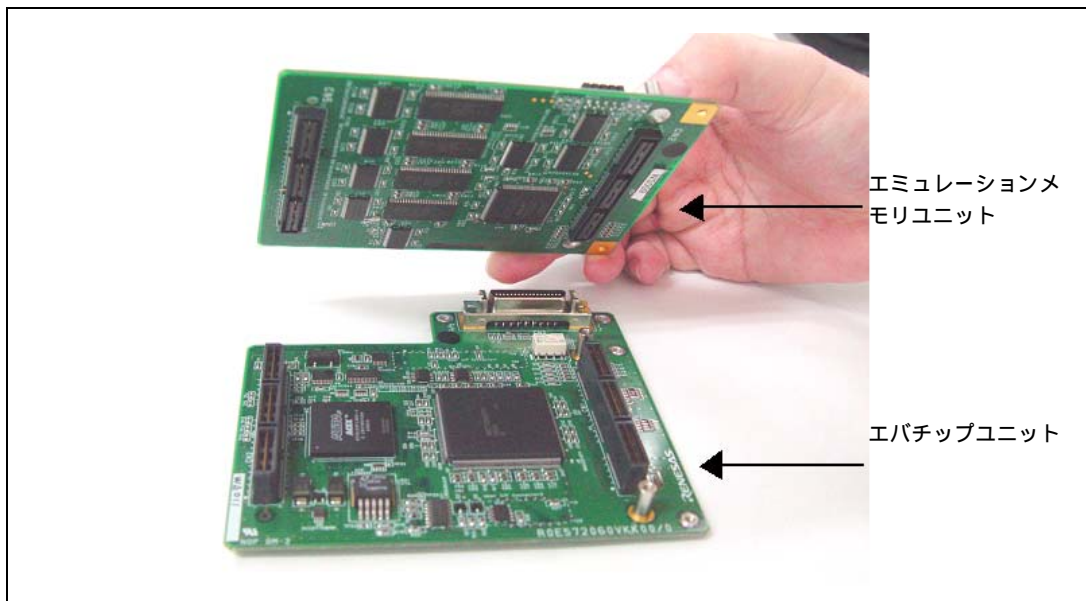


図 2.6 エミュレーションメモリユニットとエバチップユニットの接続方法

- 1ピンの位置に注意してエミュレーションメモリユニット、エパチップユニット、およびトレースケーブルを接続してください。



図 2.7 エミュレーションメモリユニット、エパチップユニット、およびトレースケーブルの接続方法

⚠ 注意

1ピンの向きに注意して接続してください。

2. エミュレータとユーザシステムの接続

2.2.5 E200F 外部バストレーユニット、エミュレーションメモリユニット、およびエバチップユニットの接続

外部バストレーユニット、エミュレーションメモリユニット、およびエバチップユニットを組み合わせるご使用になる場合は、図 2.8 のように (a)外部バストレーユニット、(b)エミュレーションメモリユニット、(c)エバチップユニットの順に接続してください。

- 1ピンの位置および配置に注意して外部バストレーユニット、エミュレーションメモリユニット、およびエバチップユニットを接続してください。



図 2.8 外部バストレーユニット、エミュレーションメモリユニット、およびエバチップユニットの接続方法

⚠ 注意

1ピンの向きに注意して接続してください。
ユニットの配置に注意して接続してください。

2.2.6 エバチップユニットとユーザシステムインタフェースボードとの接続

- 1ピンの位置に注意して、エバチップユニットとユーザシステムインタフェースボードを接続してください。

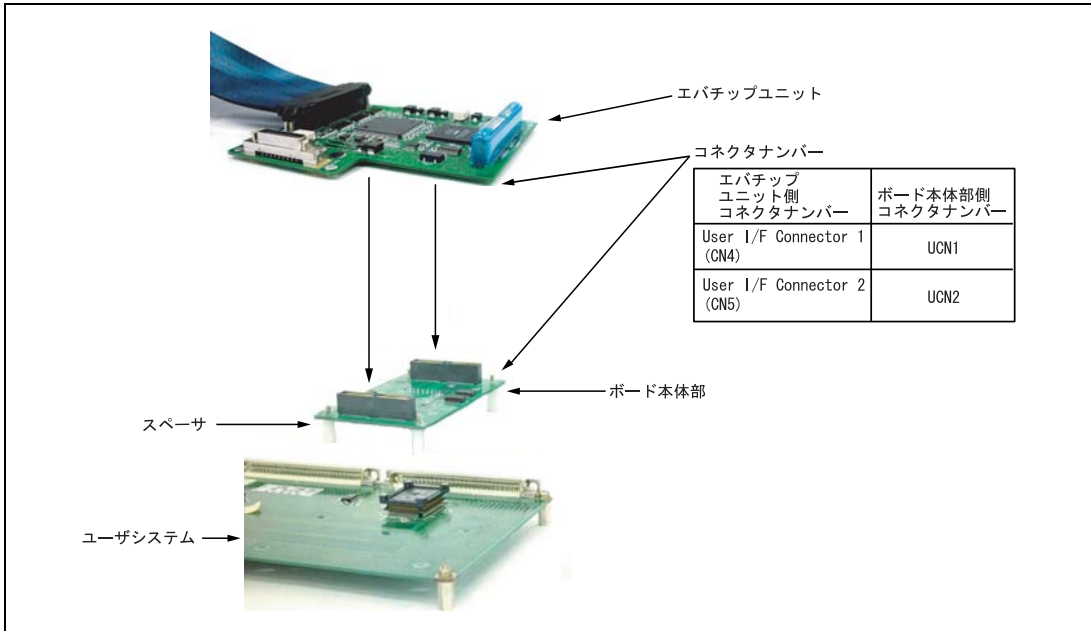


図 2.9 ユーザシステムインタフェースボード使用時のエバチップユニット接続方法

▲ 注意

1ピンの向きに注意して接続してください。

【留意事項】

1. コネクタの信号線の接続先は、サポートデバイスによって異なります。
2. ユーザシステムインタフェースボードとユーザシステムとの接続方法は、各サポートデバイスのユーザシステムインタフェースボード取扱い説明書を参照してください。

2.3 H-UDI ポートコネクタによるユーザシステムとの接続方法

ユーザシステム上に、H-UDI ポートコネクタを実装する際には、下記に示す H-UDI ポートコネクタとチップ間の推奨接続例を参考にしてください。

また、E10A-USB で推奨している 14 ピンタイプのコネクタとは接続できません。36 ピンタイプは E10A-USB と同一仕様です。ユーザシステム設計の際には、E200F ユーザーズマニュアルおよび関連するデバイスのハードウェアマニュアルを必ずよくお読みになってください。

E200F エミュレータ製品型名とそれに対応するコネクタタイプおよび AUD 機能の使用、非使用の関係を表 2.1 に示します。

表 2.1 製品型名と AUD 機能、コネクタタイプ対応表

製品型名	コネクタタイプ	AUD 機能
R0E0200F1EMU00	14 ピンタイプ	使用できません。
R0E0200F1EMU00	36 ピンタイプ	使用できます。

H-UDI ポートコネクタには、以下に示すように 36 ピンタイプと 14 ピンタイプがありますが、E200F エミュレータでは、36 ピンタイプをご使用ください。

(1) 36 ピンタイプ(AUD機能有り)

AUDトレース機能に対応した36 ピンコネクタで、大容量のリアルタイムトレースが可能です。また、指定した範囲内のメモリアクセス（メモリアクセスアドレスやメモリアクセスデータ）をトレース取得するウィンドウトレース機能もサポートします。

(2) 14 ピンタイプ(AUD機能無し)

H-UDI 機能のみをサポートしており、AUDトレース機能を使用することはできません。E200Fエミュレータでは、接続できません。E10A-USBをご使用ください。

【留意事項】

1. R5E70855R/R5E70865R においては、AUD 端子（AUDCK、AUDATA3～0、_AUDSYNC）は異なる 2 つの端子に配置されています。AUD 機能を使用する際は、いずれかの端子を H-UDI ポートコネクタに接続して下さい。
2. E200F エミュレータとの接続には 36 ピンタイプの H-UDI ポートコネクタを使用する必要があります。このため、AUD 機能をサポートしないデバイスをご使用になる場合や AUD 機能を使用しない場合は、H-UDI ポートコネクタの AUD 端子（AUDCK、AUDATA3～0、_AUDSYNC）に何も接続しないでください。

2.4 ユーザシステム上に実装する H-UDI ポートコネクタ

E200F エミュレータが推奨する H-UDI ポートコネクタを表 2.2 に示します。

表 2.2 推奨コネクタ

	型名	メーカー	仕様
36 ピン コネクタ	DX10M-36S	ヒロセ電機株式会社	基板ネジ止めタイプ
	DX10M-36SE	ヒロセ電機株式会社	基板ロックピン止めタイプ
	DX10G1M-36SE	ヒロセ電機株式会社	基板ロックピン止めタイプ

【留意事項】

H-UDI ポートコネクタ実装時、36 ピンコネクタ使用時は、コネクタ実装部に配線しないでください。

2.5 H-UDI ポートコネクタのピン配置

H-UDI ポートコネクタの 36 ピンタイプのピン配置を図 2.10 に示します。

【注】下記に記載の H-UDI ポートコネクタのピン番号の数は、コネクタ製造元のピン番号の数え方と異なりますのでご注意ください。

2. エミュレータとユーザシステムの接続

ピン番号	信号名	入力/出力【注1】	備考	ピン番号	信号名	入力/出力【注1】	備考
1	AUDCK【注5】	出力		19	TMS	入力	
2	GND	—		20	GND	—	
3	AUDATA0【注5】	出力		21	_TRST【注2】	入力	
4	GND	—		22	(GND)【注4】	—	
5	AUDATA1【注5】	出力		23	TDI	入力	
6	GND	—		24	GND	—	
7	AUDATA2【注5】	出力		25	TDO	出力	
8	GND	—		26	GND	—	
9	AUDATA3【注5】	出力		27	_ASEBRKAK / _ASEBRK【注2】	入出力	
10	GND	—		28	GND	—	
11	_AUDSYNC【注2】【注5】	出力		29	UVCC	出力	
12	GND	—		30	GND	—	
13	N. C.	—		31	_RES【注2】	出力	ユーザのリセット
14	GND	—		32	GND	—	
15	N. C.	—		33	GND【注3】	出力	
16	GND	—		34	GND	—	
17	TCK	入力		35	N. C.	—	
18	GND	—		36	GND	—	

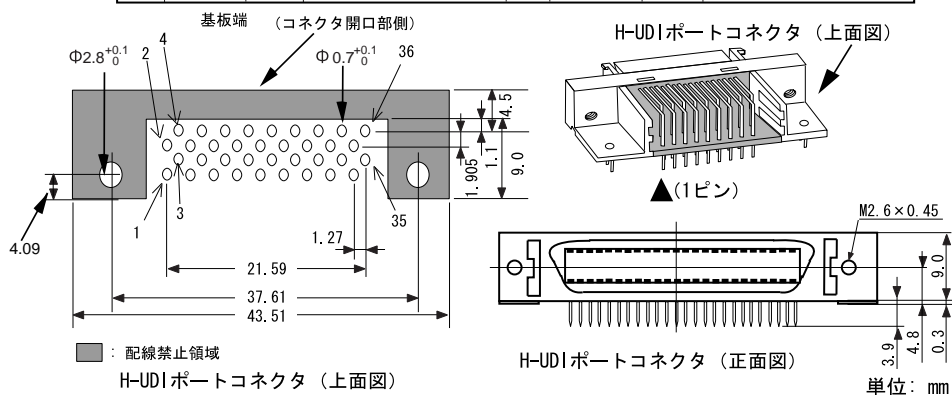


図 2.10 H-UDI ポートコネクタのピン配置(36 ピン)

- 【注】
1. ユーザシステム側からの入出力方向
 2. _信号名: Low レベルで有効な信号
 3. ユーザシステム側の GND を検出することにより、ユーザシステムの接続と非接続を判別しています。
 4. E200F 先端プローブを接続することで _ASEMD 端子を "0" にする場合、GND に接続せず _ASEMD 端子に接続 (直結) してください。
 5. AUD 機能をサポートしないデバイスをご使用になる場合や AUD 機能を使用しない場合は、H-UDI ポートコネクタの AUD 端子 (AUDCK、AUDATA3~0、_AUDSYNC) に何も接続しないでください。

2.6 H-UDI ポートコネクタとチップ間の推奨接続例

2.6.1 推奨接続例(36 ピンタイプ)

E200F エミュレータ使用時の H-UDI+AUD ポートコネクタ(36 ピンタイプ)とチップ間の推奨接続例を図 2.11 に示します。

- 【注】
1. H-UDI ポートコネクタの N.C. ピンには何も接続しないでください。
 2. `_ASEMD` 端子は、E200F を接続する場合"0"ですが、E200F を未接続状態で動作させる場合、信号レベルを"1"にする必要があります。

E200F を使用する場合 : `_ASEMD = "0"` (ASE モード)

E200F を使用しない場合 : `_ASEMD = "1"` (通常モード)

図 2.11 は、E200F 接続時"0"(GND 接続)になるように、E200F のユーザインタフェースケーブルを接続した時、GND となる回路例です。

もし、`_ASEMD` 端子をスイッチ等で切り替える場合、22pin は `_ASEMD` 端子に接続せず、GND に接続してください。

3. プルアップに連抵抗を使用する場合、他の端子によるノイズの影響を受ける可能性がありますので TCK は他の抵抗と分けてください。
4. H-UDI ポートコネクタとチップ間のパターン長はできるだけ短くしてください。また、基板上で H-UDI ポートコネクタとチップ間以外への信号線の引き回しは行わないでください。
5. AUD 信号(AUDCK、AUDATA3~0、`_AUDSYNC`)は高速で動作します。
できるだけ等長配線してください。また、配線の分岐は避け、他の信号線を近接して配線しないようにしてください。
6. UVCC 端子には MCU の H-UDI と AUD の動作電圧を供給してください。
7. 図 2.11 に記載されている抵抗値は、参考値です。
8. E200F エミュレータを使用しない場合の端子処理については、関連するデバイスのハードウェアマニュアルを参照してください。
9. AUDCK 端子は、H-UDI ポートコネクタとチップ間のパターンを GND ガードしてください。
10. AUD 機能をサポートしないデバイスをご使用になる場合や AUD 機能を使用しない場合は、H-UDI ポートコネクタの AUD 端子 (AUDCK、AUDATA3~0、`_AUDSYNC`) に何も接続しないでください。

2. エミュレータとユーザシステムの接続

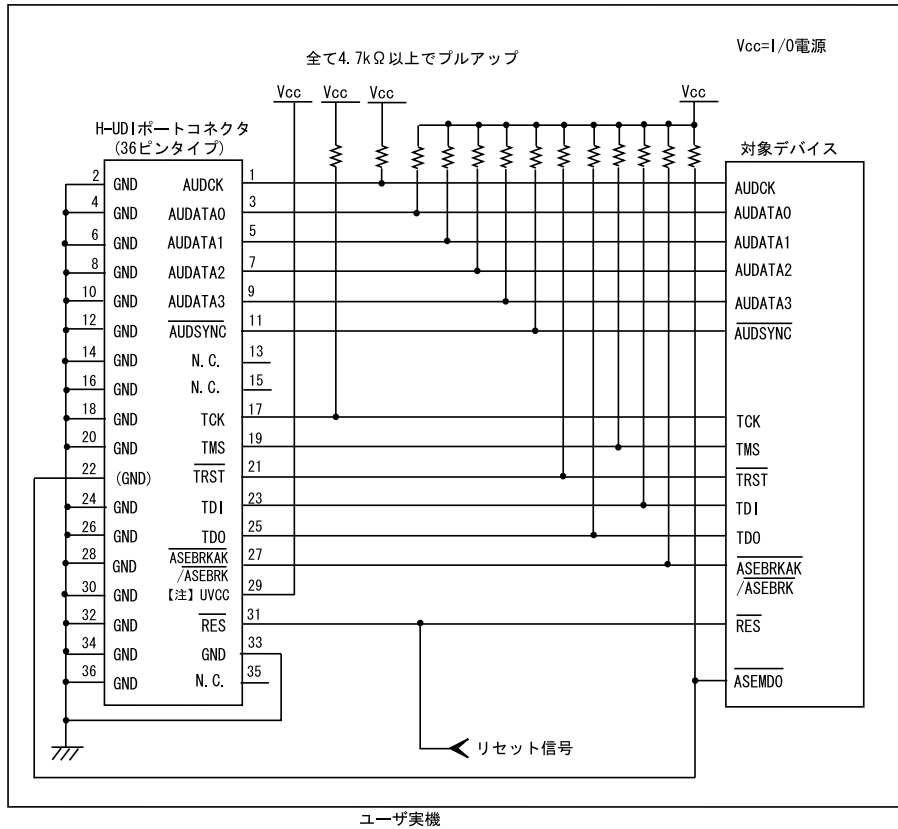


図 2.11 E200F 使用時の H-UDI ポートコネクタ - チップ間の推奨接続例(36 ピンタイプ)

【注】 UVCC 端子には MCU の H-UDI と AUD の動作電圧を供給して下さい。

3. SH7080 シリーズ / SH7146 シリーズ / SH/Tiny シリーズご使用時のソフトウェア仕様

3.1 E200F エミュレータと MCU の相違点

1. E200Fエミュレータは、システム起動時に汎用レジスタやコントロールレジスタの一部を初期化していますので注意してください(表3.1)。なお、MCUの初期値は不定です。

ワークスペースから起動する場合は、セッションで保存されている値が入力されます。

表 3.1 E200F エミュレータでのレジスタ初期値

状態	レジスタ名	E200F エミュレータ
E200F エミュレータ 起動時	R0 ~ R14	H'00000000
	R15 (SP)	パワーオンリセットベクタテーブル中の SP の値
	PC	パワーオンリセットベクタテーブル中の PC の値
	SR	H'000000F0
	GBR	H'00000000
	VBR	H'00000000
	MACH	H'00000000
	MACL	H'00000000
	PR	H'00000000

2. H-UDIはE200Fエミュレータで使用しているので、アクセスしないでください。
3. 低消費電力状態
 - E200Fエミュレータ使用時は、スリープモードの解除要因の他に、[Stop]ボタンによっても状態が解除され、ブレイクします。
 - ソフトウェアスタンバイモードにて、メモリ参照や変更をしないでください。
 - E200Fエミュレータ使用時は、ディープソフトウェアスタンバイモードを使用しないでください。
4. リセット信号

MCUのリセット信号は、GOボタンおよびSTEP系ボタンをクリックすることによるエミュレーションで有効です。したがって、E200Fエミュレータのコマンド待ち状態では、リセット信号はMCUに入力されません。

3. SH7080 / SH7146 / SH/Tiny シリーズご使用時のソフトウェア仕様

【留意事項】

_RES、_BREQ、_WAIT 端子が"Low"状態のままユーザプログラムをブレークしないでください。TIMEOUT エラーが発生します。また、ブレーク中に_WAIT 端子または_BREQ 端子が"Low"固定状態になると、メモリアクセス時に TIMEOUT エラーが発生します。

(MCU によっては_BREQ、_WAIT を持たない場合があります。)

5. ダイレクトメモリアクセスコントローラ(DMAC)/データトランスファコントローラ(DTC)

DMACを内蔵しているMCUでは、E200Fエミュレータ使用時でもDMACは機能しています。転送要求が発生すると、DMA転送を実行します。

DTCを内蔵しているMCUでは、E200Fエミュレータ使用時でもDTCは機能しています。転送要求が発生すると、DTC転送を実行します。

6. ユーザプログラム実行中のメモリアクセス

ユーザプログラム実行中のメモリアクセスには、下記の方法を提供しています。

表 3.2 ユーザプログラム実行中のメモリアクセス

方法	説明
H-UDI リード/ライト	専用のバスマスタによるメモリアクセスのため、ユーザプログラムの停止時間が小さい。
ショートブレーク	本製品では使用しません。(設定しないでください)

ユーザプログラム実行中のメモリアクセス方法は、[Configuration]ダイアログボックスにて指定します。

表 3.3 メモリアクセスによる停止時間(参考値)

方法	条件	停止時間
H-UDI リード/ライト	内蔵 RAM への 1 ロングワードリード	リード 最大 2 バスクロック(B ϕ)
	内蔵 RAM への 1 ロングワードライト	ライト 最大 2 バスクロック(B ϕ)

7. 外部フラッシュメモリ領域のメモリアクセス

E200Fエミュレータは、外部フラッシュメモリ領域に対してロードモジュールをダウンロードすることができます。(SH-2A, SH-2 E200Fエミュレータ ユーザーズマニュアル 「6.21 フラッシュメモリへのダウンロード機能」参照)

外部フラッシュメモリ領域に対しては、メモリライトおよびBREAKPOINTの設定はできません。外部フラッシュメモリ上のプログラムにブレーク条件を設定する場合は、Event Condition機能を使用してください。

MCUによっては外部フラッシュメモリ領域を持たない場合があります。

8. WDTの使用について

WDTは、ブレーク中に動作しません。

9. セッションロードについて

[Configuration]ダイアログボックスの[JTAG clock]の情報は、セッションロードで回復されません。このため、TCK=2.5MHzになります。

10. [IO]ウィンドウ

• 表示と変更

ウォッチドッグタイマの各レジスタは、読み出し / 書き込みの2つを用意しています。

表 3.4 ウォッチドッグタイマのレジスタ

レジスタ名	用途	レジスタ
WTCSSR(W)	書き込み用	ウォッチドッグタイマコントロール / ステータスレジスタ
WTCNT(W)	書き込み用	ウォッチドッグタイマカウンタ
WTCSSR(R)	読み出し用	ウォッチドッグタイマコントロール / ステータスレジスタ
WTCNT(R)	読み出し用	ウォッチドッグタイマカウンタ

I/Oレジスタファイルは、I/Oレジスタファイル作成後、デバイス仕様が変更になることがあります。I/Oレジスタファイルの各I/Oレジスタと、デバイスマニュアル記載のアドレスに相違がある場合は、デバイスマニュアルの記載にしたがって修正してご使用ください。I/Oレジスタは、I/Oレジスタファイルのフォーマットにしたがい、カスタマイズすることが可能です。なお、E200Fエミュレータでは、ビットフィールド機能についてはサポートしていません。

• ベリファイ

[IO]ウィンドウにおいては、入力値のベリファイ機能は無効です。

11. 不当命令

不当命令をSTEP実行しないでください。

12. MCU動作モード

E200Fエミュレータは、ブートモード、ユーザブートモード、およびユーザプログラムモードで使用しないでください。

13. MCU内蔵フラッシュメモリ

ユーザプログラム実行中にMCU内蔵フラッシュメモリの内容の書き換えはできません。

14. エバチップユニット接続無しでのデバッグ時のAUD端子のマルチプレクスについて

エバチップユニット接続無しでのデバッグ時、AUDは以下に示すようにマルチプレクスされています。

3. SH7080 / SH7146 / SH/Tiny シリーズご使用時のソフトウェア仕様

表 3.5 マルチプレクス一覧表

MCU	機能 1	機能 2
R5E70835R	PE0/DREQ0/TIOC0A	TMS
	PE1/TEND0/TIOC0B	_TRST
	PE2/DREQ1/TIOC0C	TDI
	PE3/TEND1/TIOC0D	TDO
	PE4/TIOC1A/RXD3	TCK
	PE13/TIOC4B/_MRES	_ASEBRKAK/_ASEBRK
	PD8/D8/TIOC3AS	AUDATA0
	PD9/D9/TIOC3BS	AUDATA1
	PD10/D10/TIOC3CS	AUDATA2
	PD11/D11/TIOC3DS	AUDATA3
	PD14/D14/TIOC4CS	AUDCK
	PD15/D15/TIOC4DS	_AUDSYNC
R5E70845R	PE0/DREQ0/TIOC0A	TMS
	PE1/TEND0/TIOC0B	_TRST
	PE2/DREQ1/TIOC0C	TDI
	PE3/TEND1/TIOC0D	TDO
	PE4/TIOC1A/RXD3	TCK
	PE5/_CS6/TIOC1B/TXD3	_ASEBRKAK/_ASEBRK
	PD8/D8/TIOC3AS	AUDATA0
	PD9/D9/TIOC3BS	AUDATA1
	PD10/D10/TIOC3CS	AUDATA2
	PD11/D11/TIOC3DS	AUDATA3
	PD14/D14/TIOC4CS	AUDCK
	PD15/D15/TIOC4DS	_AUDSYNC
R5E70855R	PE8/TIOC3A/SCK2/SSCK	TMS
	PE9/TIOC3B/SCK3/_RTS3	_TRST
	PE10/TIOC3C/TXD2/SSO	TDI
	PE11/TIOC3D/RXD3/_CTS3	TDO
	PE12/TIOC4A/TXD3/_SCS	TCK
	PE13/TIOC4B/_MRES	_ASEBRKAK/_ASEBRK
	PD16/D16/IRQ0/_POE4	AUDATA0
	PD17/D17/IRQ1/_POE5	AUDATA1
	PD18/D18/IRQ2/_POE6	AUDATA2
	PD19/D19/IRQ3/_POE7	AUDATA3

表 3.5 マルチプレクス一覧表 (つづき 1)

MCU	機能 1	機能 2
R5E70855R	PD22/D22/IRQ6/TIC5US	AUDCK
	PD23/D23/IRQ7	_AUDSYNC
	PA16/_WRHH/_ICIOWR/_AH/DQMUU/CKE/DREQ2	_AUDSYNC
	PE0/DREQ0/TIOC0A	AUDCK
	PE3/TEND1/TIOC0D	AUDATA3
	PE4/_IOIS16/TIOC1A/RXD3	AUDATA2
	PE5/_CS6/_CE1B/TIOC1B/TXD3	AUDATA1
	PE6/_CS7/TIOC2A/SCK3	AUDATA0
R5E70865R	PE8/TIOC3A/SCK2/SSCK	TMS
	PE9/TIOC3B/SCK3/_RTS3	_TRST
	PE10/TIOC3C/TXD2/SSO	TDI
	PE11/TIOC3D/RXD3/_CTS3	TDO
	PE12/TIOC4A/TXD3/_SCS	TCK
	PE13/TIOC4B/_MRES	_ASEBRKAK/_ASEBRK
	PD16/D16/IRQ0/_POE4	AUDATA0
	PD17/D17/IRQ1/_POE5	AUDATA1
	PD18/D18/IRQ2/_POE6	AUDATA2
	PD19/D19/IRQ3/_POE7	AUDATA3
	PD22/D22/IRQ6/TIC5US	AUDCK
	PD23/D23/IRQ7	_AUDSYNC
	PA16/_WRHH/_ICIOWR/_AH/DQMUU/CKE/DREQ2	_AUDSYNC
	PE0/DREQ0/TIOC0A	AUDCK
	PE3/TEND1/TIOC0D	AUDATA3
	PE4/_IOIS16/TIOC1A/RXD3	AUDATA2
	PE5/_CS6/_CE1B/TIOC1B/TXD3	AUDATA1
	PE6/_CS7/TIOC2A/SCK3	AUDATA0
R5F70834A、 R5F70835A	PE0/DREQ0/TIOC0A	TMS
	PE1/TEND0/TIOC0B	_TRST
	PE2/DREQ1/TIOC0C	TDI
	PE3/TEND1/TIOC0D	TDO
	PE4/TIOC1A/RXD3	TCK
	PE13/TIOC4B/_MRES	_ASEBRKAK/_ASEBRK

3. SH7080 / SH7146 / SH/Tiny シリーズご使用時のソフトウェア仕様

表 3.5 マルチプレクス一覧表 (つづき 2)

MCU	機能 1	機能 2
R5F70844A、 R5F70845A	PE0/DREQ0/TIOC0A	TMS
	PE1/TEND0/TIOC0B	_TRST
	PE2/DREQ1/TIOC0C	TDI
	PE3/TEND1/TIOC0D	TDO
	PE4/TIOC1A/RXD3	TCK
	PE5/_CS6/TIOC1B/TXD3	_ASEBRKAK/_ASEBRK
R5F70854A、 R5F70855A	PE8/TIOC3A/SCK2/SSCK	TMS
	PE9/TIOC3B/SCK3/_RTS3	_TRST
	PE10/TIOC3C/TXD2/SSO	TDI
	PE11/TIOC3D/RXD3/_CTS3	TDO
	PE12/TIOC4A/TXD3/_SCS	TCK
	PE13/TIOC4B/_MRES	_ASEBRKAK/_ASEBRK
R5F70865A	PE8/TIOC3A/SCK2/SSCK	TMS
	PE9/TIOC3B/SCK3/_RTS3	_TRST
	PE10/TIOC3C/TXD2/SSO	TDI
	PE11/TIOC3D/RXD3/_CTS3	TDO
	PE12/TIOC4A/TXD3/_SCS	TCK
	PE13/TIOC4B/_MRES	_ASEBRKAK/_ASEBRK
R5E71464R	PE16/TIOC3BS	_ASEBRKAK/_ASEBRK
	PE17/TIOC3DS	TCK
	PE18/TIOC4AS	TDI
	PE19/TIOC4BS	TDO
	PE20/TIOC4CS	TMS
	PE21/TIOC4DS	_TRST
R5E71494R、 R5E71491R	PE16/_WAIT/TIOC3BS	_ASEBRKAK/_ASEBRK
	PE17/_CS0/TIOC3DS	TCK
	PE18/_CS1/TIOC4AS	TDI
	PE19/_RD/TIOC4BS	TDO
	PE20/_WRH/TIOC4CS	TMS
	PE21/_WRL/TIOC4DS	_TRST
	PD8/D8/SCK2	AUDATA0
	PD9/D9	AUDATA1
	PD10/D10	AUDATA2
PD11/D11	AUDATA3	

表 3.5 マルチプレクス一覧表 (つづき 3)

MCU	機能 1	機能 2
R5E71494R、 R5E71491R	PD14/D14	AUDCK
	PD15/D15	_AUDSYNC
R5F71464R	PE16/TIOC3BS	_ASEBRKAK/_ASEBRK
	PE17/TIOC3DS	TCK
	PE18/TIOC4AS	TDI
	PE19/TIOC4BS	TDO
	PE20/TIOC4CS	TMS
	PE21/TIOC4DS	_TRST
R5F71494R、 R5F71491R	PE16/_WAIT/TIOC3BS	_ASEBRKAK/_ASEBRK
	PE17/_CS0/TIOC3DS	TCK
	PE18/_CS1/TIOC4AS	TDI
	PE19/_RD/TIOC4BS	TDO
	PE20/_WRH/TIOC4CS	TMS
	PE21/_WRL/TIOC4DS	_TRST
R5F71250、R5F71251、 R5F71252、R5F71253	FWE	_ASEBRKAK/_ASEBRK
	PA3/_IRQ1/RXD1	_TRST
	PA4/_IRQ2/TXD1	TMS
	PA7/TCLKB/SCK2	TCK
	PA8/TCLKC/RXD2	TDI
	PA9/TCLKD/TXD2/POE8	TDO
R5F71240、R5F71241、 R5F71242、R5F71243	FWE	_ASEBRKAK/_ASEBRK
	PA3/_IRQ1/RXD1	_TRST
	PA4/_IRQ2/TXD1	TMS
	PA7/TCLKB/SCK2	TCK
	PA8/TCLKC/RXD2	TDI
	PA9/TCLKD/TXD2/POE8	TDO

エミュレータ用端子はその他の端子とマルチプレクスされています。E200Fエミュレータを接続している場合、TCK、TMS、TDI、TDO、_TRST、_ASEBRKAK/_ASEBRKがマルチプレクスされている端子はエミュレータが使用しますので機能1は使用できません。AUDがマルチプレクスされている端子はE200Fエミュレータに接続していない場合、機能1を使用できます。

マルチプレクスされている端子をAUD機能として使用する場合は、[Configuration]ダイアログボックスの[AUD pin select]により使用するAUD端子を設定してください。この設定により、AUD機能に固定されます。なお、エバチップユニット接続ありでのデバッグ時、AUD機能は上記のAUD端子の設定によらず使用できます。

3. SH7080 / SH7146 / SH/Tiny シリーズご使用時のソフトウェア仕様

【留意事項】

R5F70834A/R5F70835A/R5F70844A/R5F70845A/R5F70854A/R5F70855A/R5F70865A/R5E71464R/R5F71464R/R5F71494R/R5F71491R/SH7124/SH7125 のエバチップユニット接続なしでのデバッグの場合、AUD トレース機能は使用できません。AUD トレースの出力がないため、AUD Eventpoint 機能の条件が成立しません。また、AUD パフォーマンス測定機能、コードカバレッジ機能、リアルタイムプロファイル機能も使用できません。

R5F70834A/R5F70835A/R5F70844A/R5F70845A/R5F70854A/R5F70855A/R5F70865A/R5E71464R/R5F71464R/R5F71494R/R5F71491R/ R5F71250/ R5F71251/ R5F71252/ R5F71253/ R5F71240/ R5F71241/ R5F71242/ R5F71243 のエバチップユニット接続ありでのデバッグの場合はこれらの機能を使用することができます。

3.2 SH7080 シリーズ / SH7146 シリーズ / SH/Tiny シリーズ ご使用時のエミュレータ特有機能

SH7080 シリーズ / SH7146 シリーズ / SH/Tiny シリーズご使用時、エバチップユニット接続無しのデバッグでは、起動時にリセット入力が必要で。

3.2.1 Event Condition 機能

E200F エミュレータは、下記の 3 つの機能に対して、Event 条件を設定することができます。

- ユーザプログラムのブレーク
- 内蔵トレース
- パフォーマンスの測定開始 / 終了

表 3.6 に Event Condition の条件の内容を示します。

表 3.6 Event Condition の条件

項番	Event Condition 条件	説明
1	アドレスバス条件 (Address)	アドレスバス(データアクセス)またはプログラムカウンタ(命令実行前 / 命令実行後)の値の一致を条件とします。
2	データバス条件 (Data)	データバスの値の一致を条件とします。 バイト、ワード、ロングアクセスのデータサイズを指定できます。
3	バスステート条件 (Bus State)	バスステート条件には、次の 2 つの条件設定があります。 Bus State 条件 : データバスの値の一致を条件とします。 Read/Write 条件 : リード/ライトの一致を条件とします。
4	カウント	設定した他の条件が指定回数分成立したことを一致の条件とします。
5	Action	条件が一致したときの動作 (ブレーク、トレース停止条件、トレース取得条件) を選択します。

シーケンシャル指定、内蔵トレースのポイント To ポイント、およびパフォーマンスの測定開始 / 終了指定は、[Combination action(Sequential or PtoP)]ダイアログボックスにて行います。

3. SH7080 / SH7146 / SH/Tiny シリーズご使用時のソフトウェア仕様

表 3.7 に Ch 1 ~ Ch10 で設定できる条件の組み合わせについて説明します。

表 3.7 Event Condition の条件設定用のダイアログボックス

ダイアログボックス		機能						
		アドレス バス条件 (Address)	データ バス条件 (Data)	バス ステート 条件 (Bus State)	カウン ト 条件 (Count)	Action エバチップユ ニット接続あ りの 場合、及び R5E70835R/ R5E70845R/ R5E70855R/ R5E70865R/ R5E71464R/ R5E71494R/ R5E71491R/ のエバチップ ユニット接続 なしの場合	Action R5F71250/ R5F71251/ R5F71252/ R5F71253/ R5F71240/ R5F71241/ R5F71242/ R5F71243/ のエバチップ ユニット 接続なしの 場合	Action R5F70834A/ R5F70835A/ R5F70844A/ R5F70845A/ R5F70854A/ R5F70855A/ R5F70865A/ R5F71464R/ R5F71494R/ R5F71491R のエバチップ ユニット 接続なしの 場合
[Event Condition 1]	Ch1					(B・T1・P)	(B)	(B・P)
[Event Condition 2]	Ch2				×	(B・T1・P)	(B)	(B・P)
[Event Condition 3]	Ch3		×	×	×	(B・T2)	(B)	(B)
[Event Condition 4]	Ch4		×	×	×	(B・T3)	(B)	(B)
[Event Condition 5]	Ch5		×	×	×	(B・T3)	(B)	Ch5 ~ Ch10 は使用でき ません。
[Event Condition 6]	Ch6		×	×	×	(B・T2)	(B)	
[Event Condition 7]	Ch7		×	×	×	(B・T2)	(B)	
[Event Condition 8]	Ch8		×	×	×	(B・T2)	(B)	
[Event Condition 9]	Ch9		×	×	×	(B・T2)	(B)	
[Event Condition 10]	Ch10		×	×	×	(B・T2)	(B)	

【注】 は、ダイアログボックスで設定できることを表します。

×は、設定できないことを表します。

Action 項目の

B は、ブレーク設定ができることを表します。(カウント条件はブレークのみ設定できます。)

T1 は、内蔵トレースのトレース停止およびトレース条件設定ができることを表します。

T2 は、内蔵トレースのトレース停止設定ができることを表します。

T3 は、内蔵トレースのトレース停止およびポイント To ポイント設定ができることを表します。

P は、パフォーマンス開始/終了条件の設定ができることを表します。

R5F70834A/R5F70835A/R5F70844A/R5F70845A/R5F70854A/R5F70855A/R5F70865A/R5F71464R/ R5F71494R
/R5F71491R デバイスをエバチップユニット接続なしで使用する場合は、Ch1 ~ Ch4 まで使用できます。

(1) シーケンシャル設定

[Combination action(Sequential or PtoP)]ダイアログボックスにて、シーケンシャル条件および、パフォーマンスの測定開始 / 終了を設定することができます。

表 3.8 設定条件

分類	項目	説明
[Ch1,2,3] リストボックス	Event Condition 1~3 を使用したシーケンシャル条件および、パフォーマンスの測定開始 / 終了を設定することができます。	
	Don't care	シーケンシャル条件および、パフォーマンスの測定開始 / 終了を設定しません。
	Break: Ch 3-2-1	Event Condition 3-2-1 の順で成立した場合にブレークします。
	Break: Ch 2-1	Event Condition 2-1 の順で成立した場合にブレークします。
	I-Trace stop: Ch 3-2-1	Event Condition 3-2-1 の順で成立した場合に内蔵トレースの取得を停止します。
	I-Trace stop: Ch 2-1	Event Condition 2-1 の順で成立した場合に内蔵トレースの取得を停止します。
	Ch 2 to Ch 1 PA	Event Condition 2 条件 (開始条件) 成立から Event Condition 1 条件 (終了条件) 成立までの期間をパフォーマンス測定期間に設定します。
	Ch 1 to Ch 2 PA	Event Condition 1 条件 (開始条件) 成立から Event Condition 2 条件 (終了条件) 成立までの期間をパフォーマンス測定期間に設定します。
[Ch4.5] リストボックス	Event Condition 4.5 を使用した内蔵トレースのポイント To ポイント (トレース取得開始 / 終了条件) を指定することができます。	
	Don't care	トレース取得開始 / 終了条件を指定しません。
	I-Trace: Ch 5 to Ch 4 PtoP	Event Condition 5 条件 (開始条件) 成立から Event Condition 4 条件 (終了条件) 成立までの期間をトレース取得期間 (ポイント To ポイント) に設定します。

- パフォーマンス測定にて終了条件成立後に、開始条件が成立した場合は、パフォーマンス測定を再開します。ブレーク後の測定結果は、パフォーマンス測定期間中の測定結果の合算になります。
- 内蔵トレースのポイントToポイントにて、終了条件成立後に開始条件が成立した場合は、トレース取得を再開します。
- パフォーマンスの測定開始 / 終了 (Ch2 to Ch1 PAおよびCh1 to Ch2 PA) を使用する場合、Event Condition 1 条件の回数指定は1回にしてください。
- R5F70834A/R5F70835A/R5F70844A/R5F70845A/R5F70854A/R5F70855A/R5F70865A/R5F71464R/R5F71494R/R5F71491R/R5F71250/R5F71251/R5F71252/R5F71253/R5F71240/R5F71241/R5F71242/R5F71243デバイスをエバチップユニット接続なしで使用する場合は、I-Trace stop: Ch 3-2-1項目、I-Trace stop: Ch 2-1項目及びI-Trace: Ch 5 to Ch 4 PtoP項目が使用できません。

(2) シーケンシャルブレイク拡張設定の使用例

製品添付のチュートリアルプログラムを例に説明します。

チュートリアルプログラムについては、SH-2A、SH-2 E200F エミュレータ ユーザーズマニュアル「6 チュートリアル」を参照してください。

Event Condition 条件を次のように設定します。

1. Ch 3

アドレスH'00001056をPrefetch address break after executing条件が成立した時にブレイクする。

2. Ch 2

アドレスH'00001066をPrefetch address break after executing条件が成立した時にブレイクする。

3. Ch 1

アドレスH'0000106cをPrefetch address break after executing条件が成立した時にブレイクする。

【注】この時その他のチャンネルは設定しないでください。

4. [Combination action]ダイアログボックスにて、[Ch1,2,3]リストボックスの内容を[Break : Ch 3-2-1]に設定する。

5. [Event Condition]シートから、右クリックのポップアップメニューによりEvent Condition 1の条件を有効にする。

次に、プログラムカウンタ、スタックポインタ (PC=H'00000800、R15=H'FFFA2C0) を[レジスタ]ウィンドウに設定して、[Go]ボタンをクリックしてください。

正常に実行できない場合は、一旦リセットを発行してから上記手順を実行してください。

Ch 1 の条件まで、プログラムを実行して停止します。

この時 Ch3 -> 2 -> 1 の順で条件が成立しています。

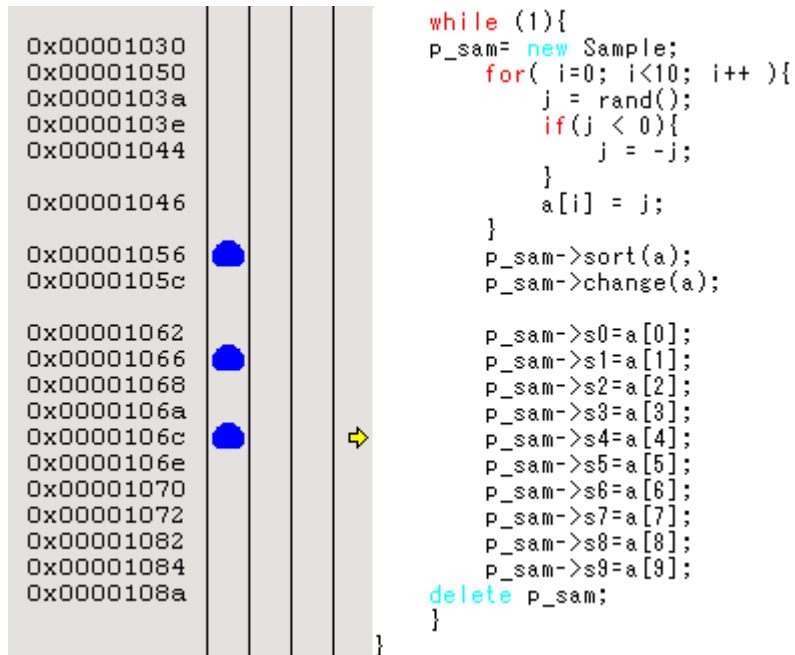


図 3.1 実行停止時の[Source]ウィンドウ (シーケンシャルブレーク)

シーケンシャル条件、パフォーマンスの測定開始 / 終了または内蔵トレースのポイント To ポイントを設定した場合、使用する Event Condition の各条件は一度無効になります。このため[Event Condition]シートから右クリックのポップアップメニューにより使用する Event Condition の条件を有効にする必要があります。

【留意事項】

1. 遅延分岐命令のスロット命令にプログラムカウンタ（命令実行後）による Event 条件を設定した場合、分岐先の命令実行前で条件が成立します。（ブレイクを設定した場合は分岐先の命令実行前にブレイクします。）
2. SLEEP 命令に対してプログラムカウンタ（命令実行後）による Event 条件を設定しないでください。SLEEP 命令から 2 命令前に、オペランドアクセスによる Event 条件を設定しないでください。
3. パワーオンリセットと Event 条件の一致が同時に発生した場合は、条件が成立しない場合があります。
4. 成立する間隔が近接しているシーケンシャル設定を行った場合、シーケンシャル条件が成立しない場合があります。近接するプログラムカウンタによる Event 条件は 2 命令以上あけてシーケンシャル設定を行ってください。シーケンシャル条件の一致によるブレイク発生直前にパワーオンリセットが発生すると停止要因が正しく表示されない場合があります。CPU はパイプライン構造なので、命令フェッチサイクルとメモサイクルの順序はパイプラインによって決定されます。したがって、バスサイクルの順序においてチャネル条件が一致すると、シーケンシャル条件が満たされます。
5. プログラム実行中に Event 条件設定またはシーケンシャル設定を変更した場合、設定変更のためにプログラム実行を一時的に停止します。（プログラム実行の停止クロック数は、最大約 52 バスクロック(B ϕ)になります。バスクロック(B ϕ)が 10.0MHz の場合、5.2 μ 秒停止します。）
6. プログラム実行中に Event 条件設定およびシーケンシャルの条件を変更した場合、変更のため一時的にすべての Event 条件を無効にします。この期間では、Event 条件は成立しません。
7. DMA または DTC 転送と外部バスアクセス条件を含む Event Condition 条件の成立が競合した場合、この Event Condition 条件成立によるブレイク、内蔵トレースのトレース停止およびトレース取得、パフォーマンスの測定開始 / 終了が動作しないことがあります。
8. E200F エミュレータを接続している場合、ユーザブレイクコントローラ（UBC）機能は使用できません。

3.2.2 トレース機能

E200F エミュレータには、表 3.9 に示すトレース機能が使用できます。

表 3.9 トレース機能一覧

機能	内蔵トレース	AUD トレース
分岐トレース機能	可	可
メモリアクセストレース機能	可	可
ソフトウェアトレース機能	不可	可

エバチップユニット接続ありでのデバッグの場合は表 3.9 に示すトレース機能が使用できます。

また、エバチップユニット接続なしでのデバッグの場合、デバイス及びシステム構成で使用できるトレース機能が異なります。表 3.10 にエバチップユニット接続なしでのデバッグの場合のデバイス及びシステム構成によるトレース機能の差異を示します。

表 3.10 エバチップユニット接続なしでのデバイス及びシステム構成によるトレース機能の差異

デバイス	内蔵トレース	AUD トレース
R5E70835R/R5E70845R/R5E70855R/R5E70865R/ R5E71494R/R5E71491R	可	可
R5E71464R	可	不可
R5F70834A/R5F70835A/R5F70844A/R5F70845A/ R5F70854A/R5F70855A/R5F70865A/R5F71464R/ R5F71494R/R5F71491R/R5F71250/R5F71251/R5F712 52/R5F71253/R5F71240/R5F71241/R5F71242/ R5F71243	4 分岐 (分岐元および分岐先)の み	不可

内蔵トレースおよび AUD トレースの設定は、[Trace]ウィンドウの[I-Trace/AUD-Trace acquisition]ダイアログボックスで行います。

(1) 内蔵トレース機能

[I-Trace/AUD-Trace acquisition]ダイアログボックスの[Trace Mode]ページの[Trace type]にて[I-Trace]を選択することで、内蔵トレースを使用することができます。

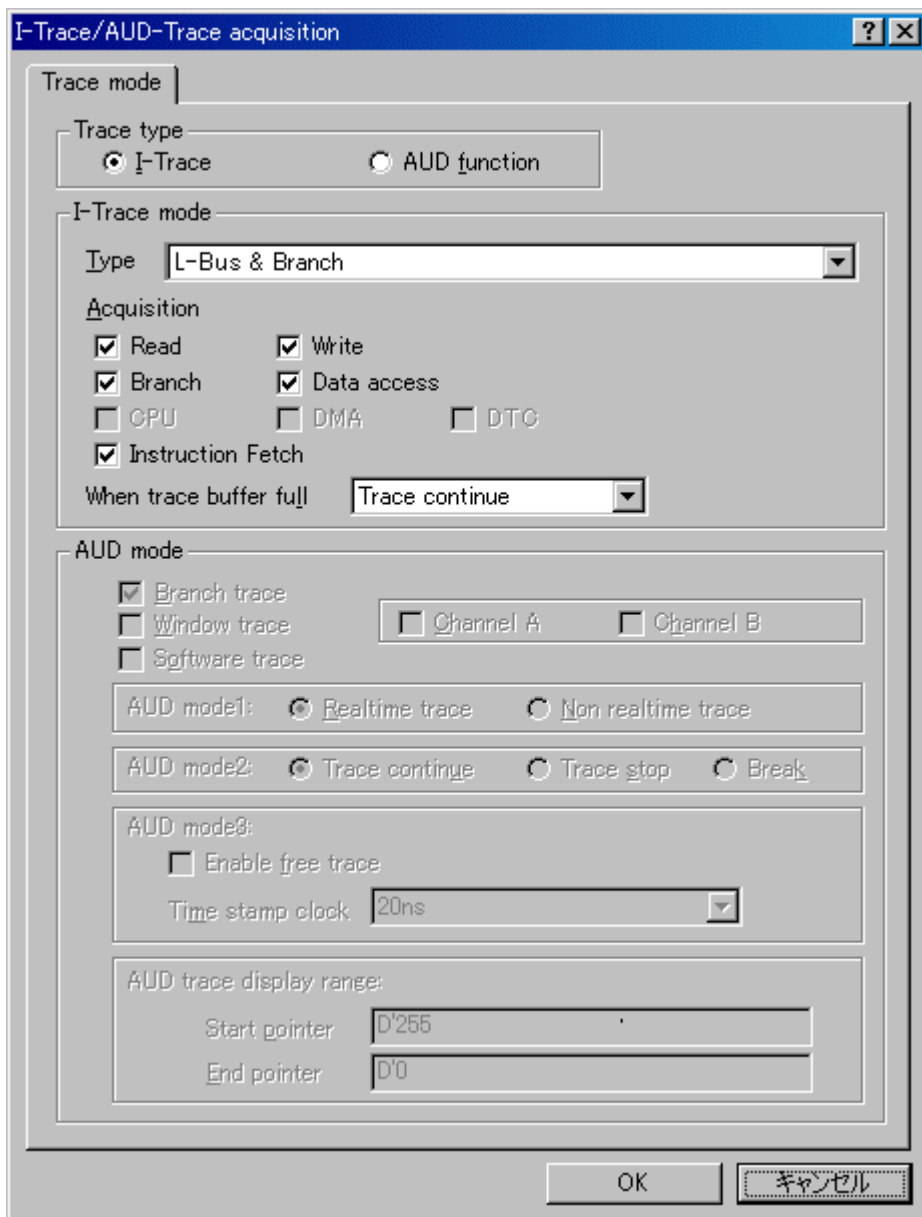


図 3.2 [I-Trace/AUD-Trace acquisition]ダイアログボックス（内蔵トレース機能）

内蔵トレースは[I-Trace mode]の[Type]により下記 3 つのタイプから選択できます。

表 3.11 内蔵トレース取得情報

項目	取得情報
[L-Bus & Branch]	L-バス上のデータおよび分岐情報を取得できます。 ・データアクセス（リード/ライト） ・分岐情報 ・命令フェッチ
[I-Bus]	I-バス上のデータを取得できます。 ・データアクセス（リード/ライト） ・I-バス上のバスマスタの選択（CPU/DMAC/DTC） ・命令フェッチ
[I-Bus, L-Bus & Branch]	[L-Bus & Branch]と[I-Bus]の内容を取得します。

[I-Trace mode]の[Type]選択後に、取得したい内容を[Acquisition]より選択してください。下記に代表例を示します。（[Acquisition]にて無効になっている項目は取得されないので注意してください。）

DMAC および DTC を内蔵していない MCU においては、I-バス上のバスマスタの選択にてそれぞれ DMA および DTC を選択しないでください。

- 分岐情報のみを取得する例

[Type]設定にて[L-Bus & Branch]を選択し、[Acquisition]設定にて[Branch]を有効にする。

- ユーザプログラムによるリード/ライトアクセス（M-バス）のみを取得する例

[Type]設定にて[L-Bus & Branch]を選択し、[Acquisition]設定にて[Read]、[Write]および[Data access]を有効にする。

- DMA（I-バス）によるリードアクセスのみを取得する例

[Type]設定にて[I-Bus]を選択し、[Acquisition]設定にて[Read]、[DMA]および[Data access]を有効にする。

Event Condition を使用することでさらに条件を限定することができます。下記 3 つの種別があります。

表 3.12 内蔵トレースのトレース条件

項目	取得情報
トレース停止	Event Condition の成立まで内蔵トレースを取得します。（停止後はトレースウィンドウにて内容を表示します。ユーザプログラムはブレイクしません。）
トレース取得	Event Condition の成立するデータアクセスのみ取得します。
ポイント To ポイント	Event Condition 5 の成立から Event Condition 4 の成立までの期間をトレースします。

3. SH7080 / SH7146 / SH/Tiny シリーズご使用時のソフトウェア仕様

トレース取得を特定のアドレスのみのアクセスや、プログラムの特定の関数のみに限定したい場合、Event Condition を使用することで可能です。以下に、代表的な例を示します。

- ユーザプログラムによるH'FFFF8000へのライトアクセス（L-バス）を条件としてトレース停止する例（トレース停止）

[I-Trace mode]にて取得したい条件を設定します。

[Event Condition 1]または[Event Condition 2] ダイアログボックスにて、下記設定を行います。

アドレス条件：[Address]およびH'FFFF8000を設定

バスステート条件：[L-Bus]および[Write]を設定

アクション条件：[Acquire Break]を無効にし、[Acquire Trace]を[Stop]に設定

- ユーザプログラムによるH'FFFF8000へのライトアクセス（L-バス）のみを取得する例（トレース取得条件）

[Type]設定にて[L-Bus & Branch]を選択し、[Acquisition]設定にて [Write]および[Data access]を有効にします。

[Event Condition 1]または[Event Condition 2] ダイアログボックスにて、下記設定を行います。

アドレス条件：[Address]およびH'FFFF8000を設定

バスステート条件：[L-Bus]および[Write]を設定

アクション条件：[Acquire Break]を無効にし、[Acquire Trace]を[Condition]に設定

トレース取得条件では、Event Conditionにて取得したい条件を[I-Trace mode]にて取得可能に設定しておく必要があります。

- ユーザプログラムがH'1000を通過してからH'2000を通過するまでの期間をトレース取得する例（ポイントToポイント）

[I-Trace mode]にて取得したい条件を設定します。

[Event Condition 5] ダイアログボックスにて、アドレス条件をH'1000に設定します。

[Event Condition 4] ダイアログボックスにて、アドレス条件をH'2000に設定します。

[Combination action]ダイアログボックスにて、[Ch 4,5]を I-Trace Ch 5 to Ch 4 PtoPに設定します。

ポイントToポイントとトレース取得条件を同時に設定した場合は、それぞれのAND条件になります。

(2) 内蔵トレースの注意事項

• タイムスタンプについて

タイムスタンプはターゲットマイコン (MCU) に接続している水晶発振子または入力している外部クロックの2倍になります。また取得タイミングは下記になります。

表 3.13 タイムスタンプ取得タイミング

項目	トレースメモリに格納されるカウンタ値
L-バス命令フェッチ	命令フェッチ完了時点のカウンタ値
L-バスデータアクセス	データアクセス完了時点のカウンタ値
分岐	分岐後のバスサイクル完了時点のカウンタ値
I-バスフェッチ	フェッチ完了時点のカウンタ値
I-バスデータアクセス	データアクセス完了時点のカウンタ値

• ポイントToポイントについて

トレース開始条件は指定の命令がフェッチされた時点で成立します。したがってオーバーランフェッチした命令 (分岐時や割込み遷移時にフェッチしたが実行されない命令) に対してトレース開始条件が設定されていた場合、オーバーランフェッチ中にトレース開始されます。ただし、オーバーランフェッチが分かった(分岐が完了した)時点で自動的にトレース一時停止します。

開始条件と終了条件の成立が近接している場合は、正しくトレース情報を取得できない場合があります。

開始条件成立前にフェッチされた命令の実行サイクルがトレースされる場合があります。

• トレース停止について

SLEEP 命令および遅延スロットがSLEEP 命令になる分岐命令にはトレース終了条件を設定しないでください。

• トレース取得条件について

SLEEP 命令および遅延スロットがSLEEP 命令になる分岐命令にはトレース終了条件を設定しないでください。

[I-Bus, L-Bus & Branch]を選択し、Event Conditionにより、L-バスおよびI-バスのそれぞれに、トレース取得条件を設定する場合は、[Event Condition 1]にL-バス条件、[Event Condition 2]にI-バス条件を設定してください。プログラム実行中に[I-Trace mode]の設定変更を行った場合は、設定変更のためにプログラム実行を一時的に停止します。(プログラム実行の停止クロック数は、最大約26バスクロック(B ϕ)になります。バスクロック(B ϕ)が10.0MHzの場合、2.6 μ 秒停止します。)

Event Conditionで、トレース取得条件を設定する場合、条件にデータ条件を含めないでください。

• トレース表示について

プログラム実行中にトレース表示を行った場合は、トレース情報取得のためにプログラム実行を一時的に停止します。(プログラム実行の停止クロック数は、最大約16384周辺クロック(P ϕ) + 12310バスクロック(B ϕ)になります。周辺クロック(P ϕ)が10.0MHz、バスクロック(B ϕ)が10.0MHzの場合、2.87m秒停止します。)

3. SH7080 / SH7146 / SH/Tiny シリーズご使用時のソフトウェア仕様

Event Conditionによりブレイクの場合に、ブレイクした命令から1命令または2命令後に無条件分岐がある場合、無条件分岐が実行されていないにもかかわらずトレース結果に表示される場合があります。

DMAまたはDTC転送のトレース取得結果が正しく表示できない場合があります。正しく表示できない場合は、トレース事象を発生させたマスタが空白になるか、または一行分のトレース表示が空白になります。

- トレース停止後の再開について
ユーザプログラム実行中にトレース取得の再開はできません。トレースの取得を再開させる場合は、一度ブレイクさせてください。
- ユーザプログラム実行中のご注意
ユーザプログラム実行中にトレースに関係する設定の変更は行わないでください。変更を行った場合は、トレースが取得できなくなる場合があります。トレースに関係する設定の変更には、Event Condition条件、Event Conditionによるシーケンシャル条件および[Acquisition]ダイアログボックスでの内蔵トレース設定があります。設定を変更する場合は、一度ブレイクしてください。

(3) AUDトレース機能

デバイスの AUD 端子を E200F エミュレータに接続している場合に有効なトレース機能です。

表 3.14 に、各トレース機能で設定できる AUD トレースのトレース取得モードを示します。

表 3.14 AUD トレース取得モード

種別	モード	説明
トレース出力が連続して発生した場合の取得モード	Realtime trace モード	トレース情報を出力中に次の分岐が発生した場合、出力中のトレース情報は出力されますが、次のトレース情報は出力されません。このため、ユーザプログラムはリアルタイムに動作しますが、トレース情報が一部取得できないことがあります。
	Non realtime trace モード	トレース情報を出力中に次の分岐が発生した場合、トレース情報が出力し終わるまで、CPU は動作を停止します。このため、ユーザプログラムのリアルタイム性はありません。
E200F エミュレータのトレースバッファがフルになった場合の取得モード	Trace continue モード	古い情報に上書きして、常に最新の情報を取得します。
	Trace stop モード	その後のトレースを取得しません。 ユーザプログラムは継続して実行されます。

AUD トレース取得モードを設定するには、[Trace]ウィンドウを右クリックすることによって開くポップアップメニューから[設定]を選択し、[I-Trace/AUD-Trace acquisition]ダイアログボックスを開いてください。

[I-Trace/AUD-Trace acquisition]ダイアログボックスの[Trace mode]ページにある、[AUD mode1]、[AUD mode2]、[AUD mode3]グループボックスで設定できます。

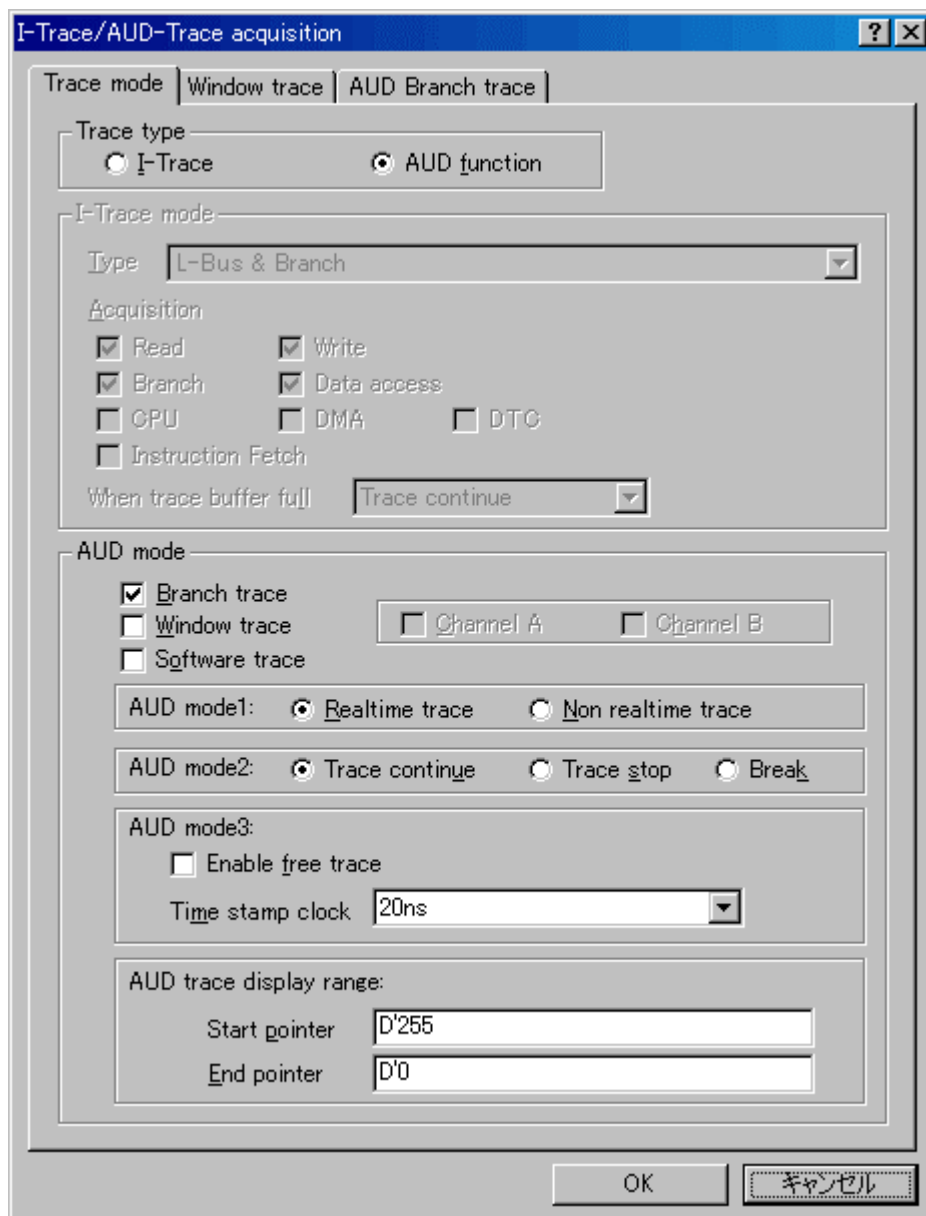


図 3.3 [Trace mode]ページ

次に、AUD トレース機能について説明します。

AUD トレース機能を使用する場合、[Trace mode]ページの[Trace type]グループボックス中の、[AUD function]ラジオボタンにチェックをつけてください。

分岐トレース機能

分岐元、分岐先アドレスとそのソースを表示します。

[Trace mode]ページの[AUD mode]グループボックス中の、[Branch trace]チェックボックスにチェックをつけることによって分岐トレースが取得できます。

また、[AUD Branch trace]ページで取得する分岐の種類を選択することができます。

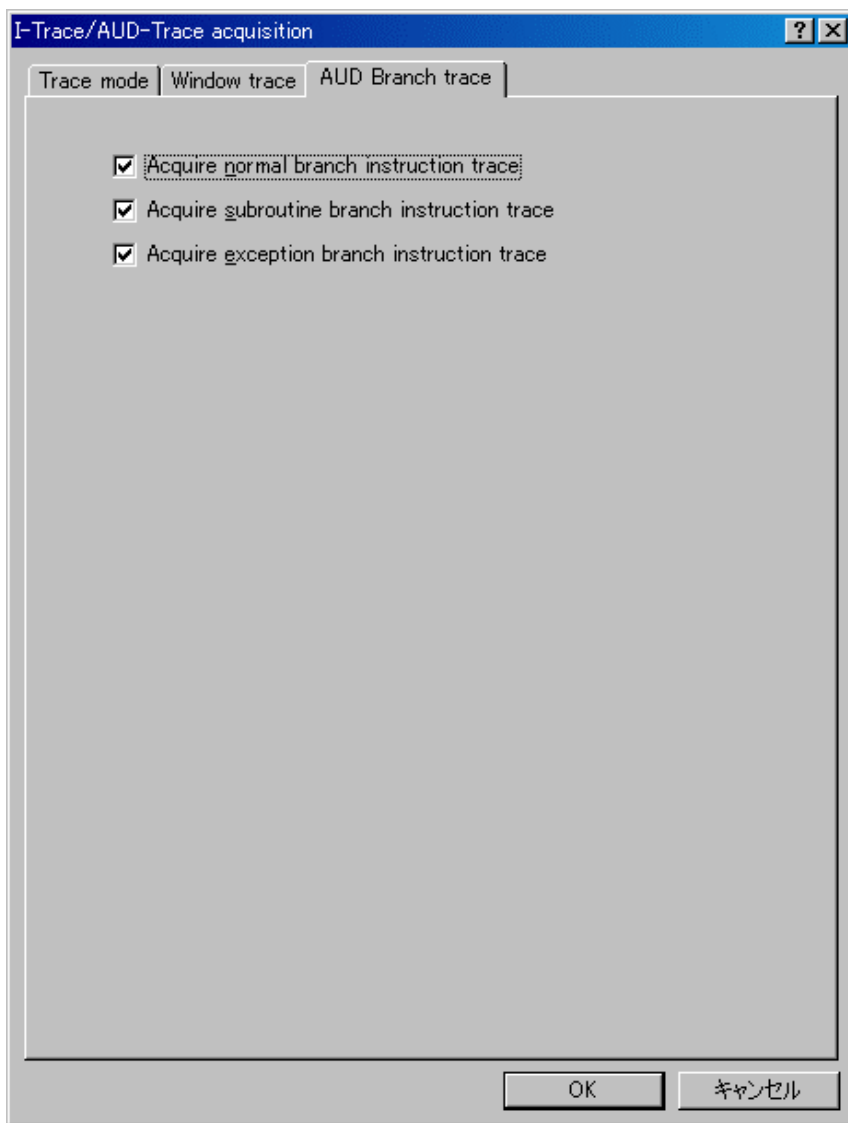


図 3.4 [AUD Branch trace]ページ

ウィンドウトレース機能

指定した範囲内のメモリアクセスをトレース取得します。

メモリ範囲は2つまで指定できます。チャンネル A、チャンネル B にそれぞれ範囲を指定することができます。またそれぞれトレース取得するバスサイクルとして、リードサイクル、ライトサイクル、またはリードライトサイクルを選択できます。

【設定方法】

- (i) [Trace mode]ページの[AUD mode]グループボックス中の、[Channel A]チェックボックス、[Channel B]チェックボックスにチェックをつけることによって、各チャンネルを有効にしてください。
- (ii) [Window trace]ページを開き、各チャンネルに設定するバスサイクルとメモリ範囲、バスの種類を指定してください。

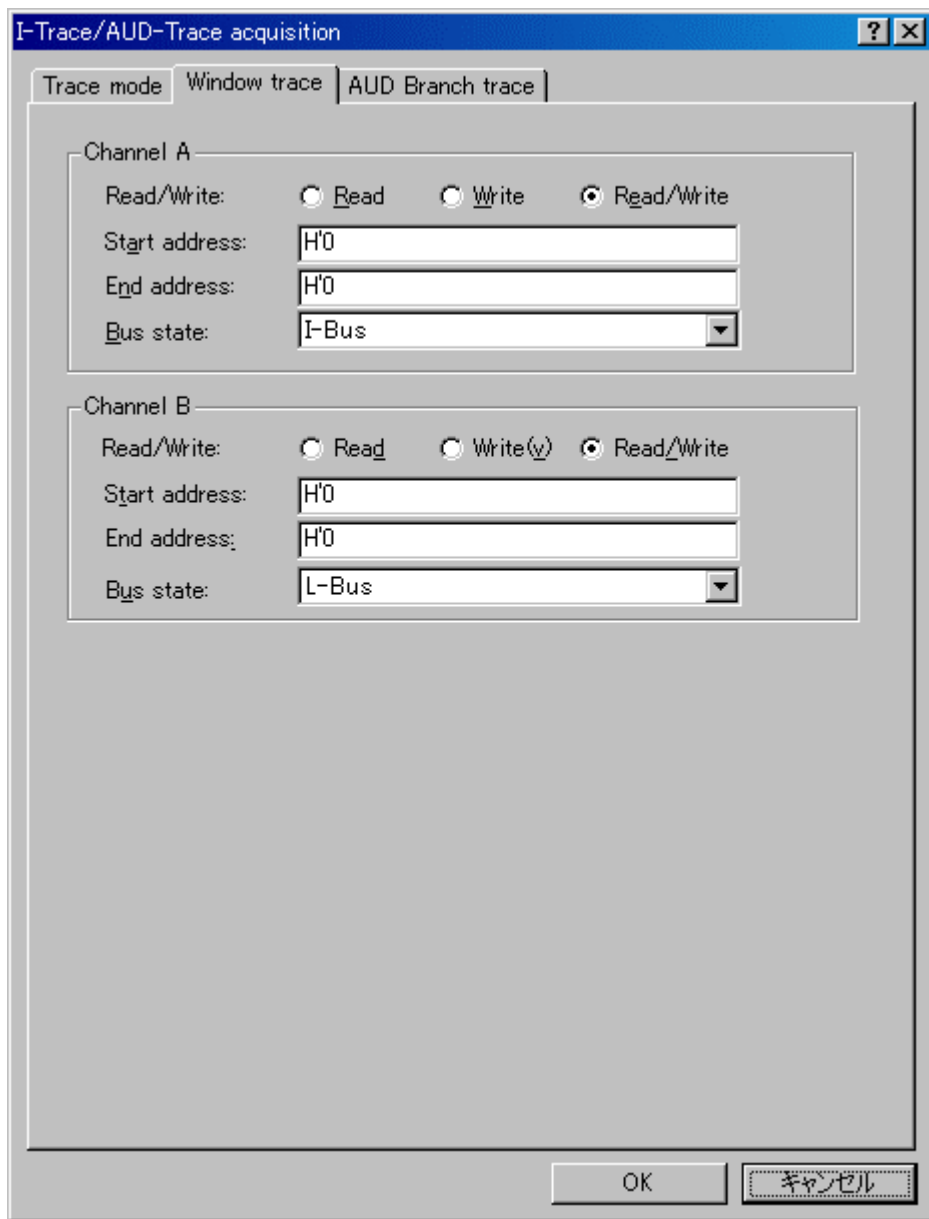


図 3.5 [Window trace]ページ

【留意事項】

- ・ [L-Bus]または[I-Bus]を選択すると、それぞれ以下のバスサイクルをトレース取得します。
- ・ L-Bus : CPU によって発生したバスサイクルを取得します。
- ・ I-Bus : CPU、DMA、DTC によって発生したバスサイクルを取得します。(MCU によっては DMAC および DTC を持たない場合があります。)

ソフトウェアトレース機能

【留意事項】

本機能はルネサス テクノロジ製 SHC/C++コンパイラ(OEM、バンドル販売品を含む)V7.0 よりサポートされます。

特殊な命令を実行した場合に、実行時の PC 値と 1 つの汎用レジスタ内容をトレース取得します。

あらかじめ、C ソース上に Trace(x)関数 (x は変数名) を記述し、コンパイル、リンクしてください。詳細は SHC マニュアルを参照してください。

ロードモジュールを E200F エミュレータにロードし、ソフトウェアトレース機能を有効にして実行すると、Trace(x)関数を実行した PC 値と、x に対応する汎用レジスタの値と、ソースが表示されます。

ソフトウェアトレース機能を有効にするには、[Trace mode]ページの[AUD mode]グループボックス中の、[Software trace]チェックボックスにチェックをつけてください。

(4) AUDトレースの注意事項

1. ユーザプログラム実行中にトレース表示をした場合、ニーモニック、オペランド、ソース表示は行いません。
2. AUD分岐トレースは分岐先/元アドレス出力時に、前回出力した分岐先アドレスとの差分を出力しています。ウィンドウトレースはアドレス出力時に、前回出力したアドレスとの差分を出力しています。前回出力したアドレスと上位16ビットが同じであれば下位16ビット、上位24ビットが同じであれば下位8ビット、上位28ビットが同じであれば下位4ビットのみ出力します。
E200Fエミュレータではこの差分から32ビットアドレスを再生して[Trace]ウィンドウに表示していますが、32ビットアドレスを表示できない場合があります。この場合は、前の32ビットアドレス表示からの差分を表示します。
3. 32ビットアドレスを表示できない場合には、ソース行は表示しません。
4. E200Fエミュレータでは、AUDトレース表示数削減のため、複数回ループする場合にはIPのみカウントアップします。
5. E200Fエミュレータでは、[Trace]ウィンドウの最大トレース表示数は262144行(131072分岐)となります。
6. しかしトレースバッファに格納される最大個数は、出力されるAUDトレース情報によって異なります。したがって常に上記の個数を取得することはできません。
7. 例外分岐取得時において、完了型例外が発生したとき、例外発生したアドレスの次のアドレスが取得されます。
8. プロファイル測定中はAUDトレースを使用できません。

3.2.3 JTAG(H-UDI)クロック(TCK)、AUD クロック(AUDCK)使用時の 注意事項

- (1) JTAGクロック (TCK) の周波数は、周辺クロック(P ϕ)より小さく、かつバスクロック(B ϕ)の1/4以下の値を設定してください。
- (2) JTAGクロック (TCK) の初期値は、2.5MHzになります。
- (3) JTAGクロック (TCK) の設定値は、[CPUのリセット]、[リセット後実行]を行うと初期化されます。このため、TCKの値は、初期値になります。
- (4) エバチップユニット接続なしでのデバッグの場合AUDクロック (AUDCK) は、20MHz以下になるようにしてください。また、エバチップユニット接続ありでのデバッグの場合AUDクロック (AUDCK) は、40MHz以下になるようにしてください。それ以上の周波数が入力されると、E200Fが正常に動作しなくなります。

3.2.4 [Breakpoint]ダイアログボックス設定時の注意事項

- (1) 指定アドレスが奇数時は、偶数に切り捨てます。
- (2) BREAKPOINTは、命令を置き換えることにより実現します。次に示すアドレスには指定できません。
 - CS空間、内蔵RAM、内蔵フラッシュ以外の領域
 - Event Condition 2が成立する命令
 - 遅延分岐命令のスロット命令
- (3) ステップ実行中は、BREAKPOINTおよびEvent Conditionのブレーク指定は無効です。
- (4) BREAKPOINTおよびEvent Conditionの実行前ブレークで停止後、再度そのアドレスから実行を再開した場合、1度そのアドレスをシングルステップにより実行してから実行を継続するので、リアルタイム性はなくなります。
- (5) BREAKPOINTのアドレスがROM、外部フラッシュ領域などで正しく設定できなかった場合、Go実行後に[Memory]ウィンドウ等でREFRESHを行うと[Source]、[Disassembly]ウィンドウの該当アドレスの[BP]エリアに **BP** が表示されることがあります。ただし、このアドレスではブレークしません。また、ブレーク条件で停止すると **BP** の表示は消えます。

3.2.5 [Event Condition]ダイアログボックス、BREAKCONDITION_SET コマンド設定時の注意事項

- (1) Event Condition 3の条件は、カーソル位置まで実行、ステップイン、ステップオーバ、ステップアウト使用時は無効です。
- (2) Event Conditionの条件成立後に複数命令を実行してから停止することがあります。

3.2.6 パフォーマンス測定機能

E200F エミュレータは、パフォーマンス測定機能をサポートしています。

【留意事項】

SH7125/SH7124 のエバチップユニット接続なしでのデバッグの場合、パフォーマンス測定機能をサポートしていません。SH7125/SH7124 のエバチップユニット接続ありでのデバッグの場合、パフォーマンス測定機能をサポートしています。

(1) パフォーマンスの測定条件の設定

パフォーマンスの測定条件の設定は、[Performance Analysis]ダイアログボックス、および PERFORMANCE_SET コマンドを使用します。[Performance Analysis]ダイアログボックスは、[パフォーマンス解析]ウィンドウ上の任意の 1 行を選択しマウスの右ボタンを押すと、ポップアップメニューが表示され、[設定]を選択すると表示されます。

【留意事項】

コマンドラインシンタックスについては、オンラインヘルプを参照してください。

(a) 測定開始 / 終了条件指定

Event Condition 1,2を使用して測定開始 / 終了条件を設定することができます。設定は[Combination action]ダイアログボックスの[Ch1,2,3]リストボックスにて指定することができます。

表 3.15 測定期間

分類	項目	説明
[Ch1,2,3] リストボックス 選択内容	Ch 2 to Ch1 PA	Event Condition 2 条件（開始条件）成立から Event Condition 1 条件（終了条件）成立までの期間をパフォーマンス測定期間に設定します。
	Ch 1 to Ch 2 PA	Event Condition 1 条件（開始条件）成立から Event Condition 2 条件（終了条件）成立までの期間をパフォーマンス測定期間に設定します。
	上記以外を選択した場合	ユーザプログラム実行開始からブレイクまでの期間を測定します。

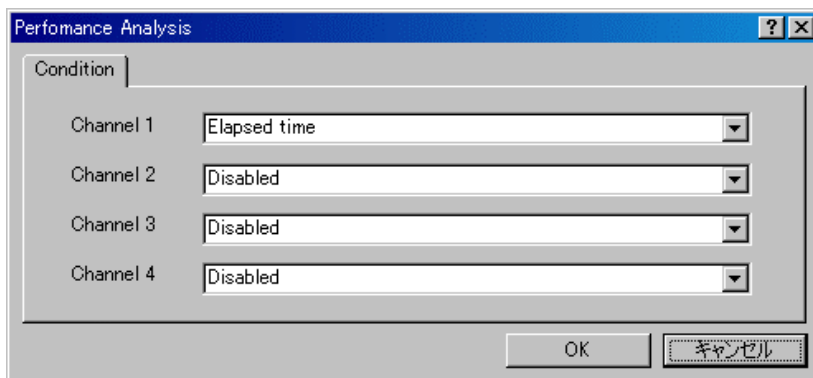


図 3.6 [Performance Analysis]ダイアログボックス

3. SH7080 / SH7146 / SH/Tiny シリーズご使用時のソフトウェア仕様

測定誤差について

- 測定値は、誤差を含みます。
- ブレーク発生の前後で誤差が生じることがあります。

上記につきましては、表 3.17 も参照してください。

【留意事項】

[Ch 2 to Ch1 PA]または[Ch 1 to Ch 2 PA]を選択した場合は、Event Condition 2 条件および Event Condition 1 を設定し、パフォーマンス測定項目を 1 つ以上設定してからユーザプログラムを実行してください。

(b) 測定項目

測定項目は、[Performance Analysis]ダイアログボックスの[Channel1 ~ 4]で行います。最大4つの条件を同時に指定可能です。以下に測定項目を示します。

表 3.16 測定項目

選択名	オプション名	選択項目
Disabled	なし	パフォーマンス測定項目を設定しません。
Elapsed time	AC	経過サイクル数 (t_{ϕ} のクロック数) を測定項目に設定します。
Number of execution states	VS	実行ステート数を測定項目に設定します。
Branch instruction counts	BT	分岐命令回数を測定項目に設定します。
Number of execution instructions	I	実行命令数を測定項目に設定します。
Exception/interrupt counts	EA	例外・割り込み回数
Interrupt counts	INT	割り込み回数
URAM area access counts	UN	URAM エリア命令・データアクセス回数
URAM area instruction access counts	UIN	URAM エリア命令アクセス回数
URAM area data access counts	UDN	URAM エリアデータアクセス回数

- 【注】
1. 選択名は[Performance Analysis]ウィンドウの CONDITION に表示します。
 2. オプション名は、PERFORMANCE_SET コマンドの<mode>パラメータです。

各測定条件については、表 3.17 に示す条件が発生した場合についてもカウントを行います。

表 3.17 パフォーマンス各測定条件においてカウントする場合

測定条件	留意事項
分岐回数のカウント	カウンタの値は、2 ずつ増えます。これは、1 回の分岐につき有効なサイクルが 2 サイクルという意味です。

【留意事項】

- ・ AUD トレースの Non realtime trace モード中は、ストールの発生状況や実行サイクルが変化するため、正確なカウントが出来ません。
- ・ スリープモードなど CPU クロックが停止する場合にはカウントも停止します。
- ・ 測定開始 / 終了条件を設定した場合、測定開始条件成立後かつ終了条件成立前にパワーオンリセットを入れるとカウントを停止します。

(1) 測定結果の表示

測定結果は、[Performance Analysis]ウィンドウ、または、PERFORMANCE_ANALYSIS コマンドで行います。表示結果は 16 進数 (32 ビット) で表示します。

【留意事項】

パフォーマンス測定の結果のカウンタがオーバーフローした場合、"*****"を表示します。

(2) 測定結果の初期化

測定結果の初期化は、[Performance Analysis]ウィンドウのポップアップメニューで [全てリセット]を選択するか、PERFORMANCE_ANALYSIS コマンドで INIT を指定してください。

4. ユーザシステムインタフェース回路

4.1 ユーザシステムインタフェース回路

オプションのエバチップユニットでは一部の信号に IC とプルアップ抵抗が接続されています。

図 4.1 ~ 図 4.12 にユーザシステムインタフェース回路を示します。プルアップ抵抗の値などを決めるときに参考にしてください。

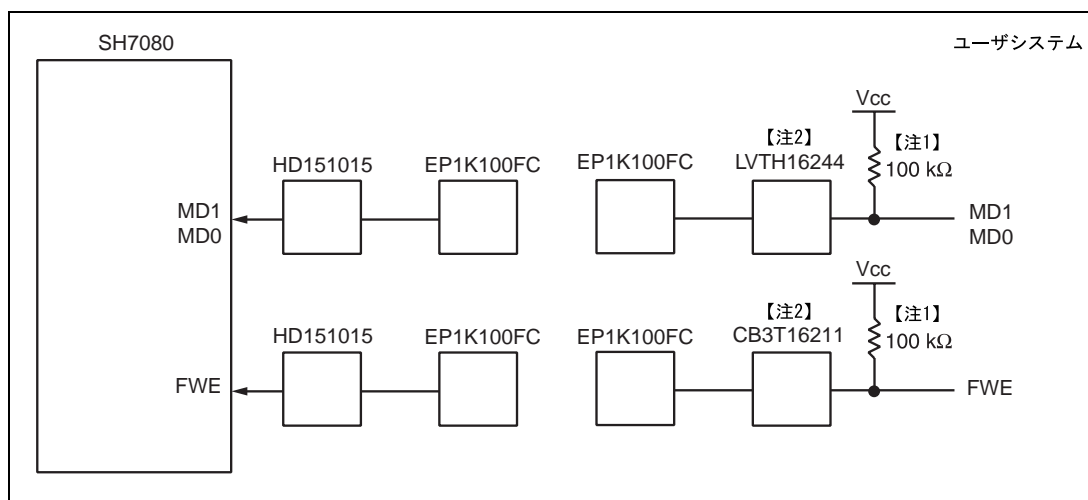


図 4.1 ユーザインタフェース回路(1)

- 【注】
1. エバチップユニット R0E570800VKK00 の工場出荷時の製品リビジョンが「A~H」の場合、プルアップ抵抗は 47k となります。
 2. エバチップユニット R0E570800VKK00 の工場出荷時の製品リビジョンが「A~H」の場合、LVTH16244 と CB3T16211 は未実装となります。
ユーザシステムの信号は EP1K100FC と接続されます。
 3. 工場出荷時の製品リビジョンは、R0E570800VKK00 の基板端に印字されています。6桁の数字の後に印字されているアルファベットをご確認ください。

4. ユーザシステムインタフェース回路

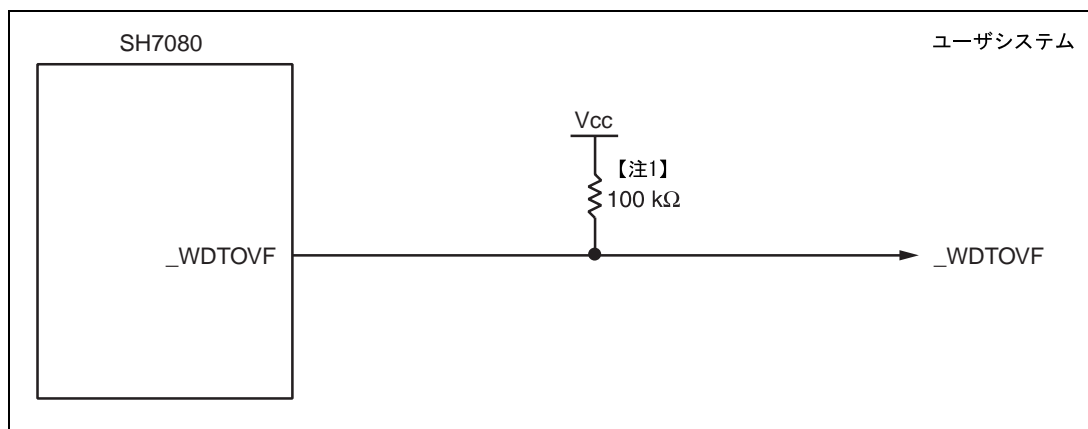


図 4.2 ユーザインタフェース回路(2)

- 【注】
1. エパチップユニット R0E570800VKK00 の工場出荷時の製品リビジョンが「A~H」の場合、プルアップ抵抗は $47\text{ k}\Omega$ となります。
 2. 工場出荷時の製品リビジョンは、R0E570800VKK00 の基板端に印字されています。6桁の数字の後に印字されているアルファベットをご確認ください。

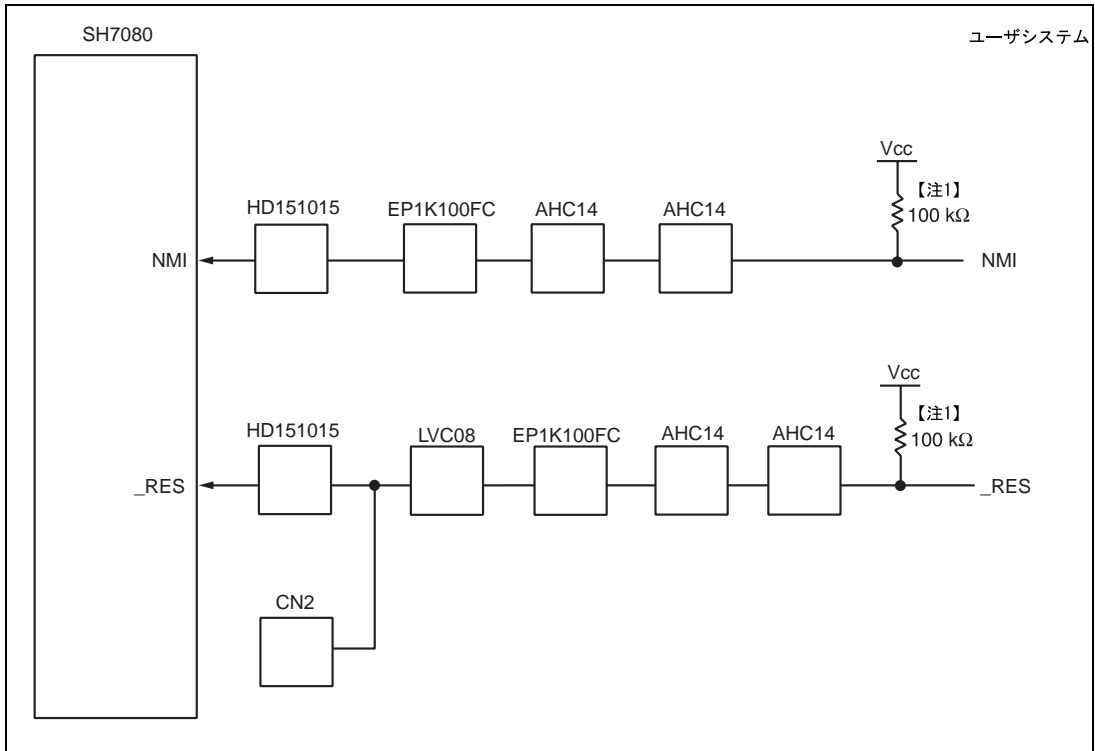


図 4.3 ユーザインタフェース回路(3)

- 【注】
1. エバチップユニット R0E570800VKK00 の工場出荷時の製品リビジョンが「A～H」の場合、プルアップ抵抗は 47k となります。
 2. 工場出荷時の製品リビジョンは、R0E570800VKK00 の基板端に印字されています。6 桁の数字の後に印字されているアルファベットをご確認ください。

4. ユーザシステムインタフェース回路

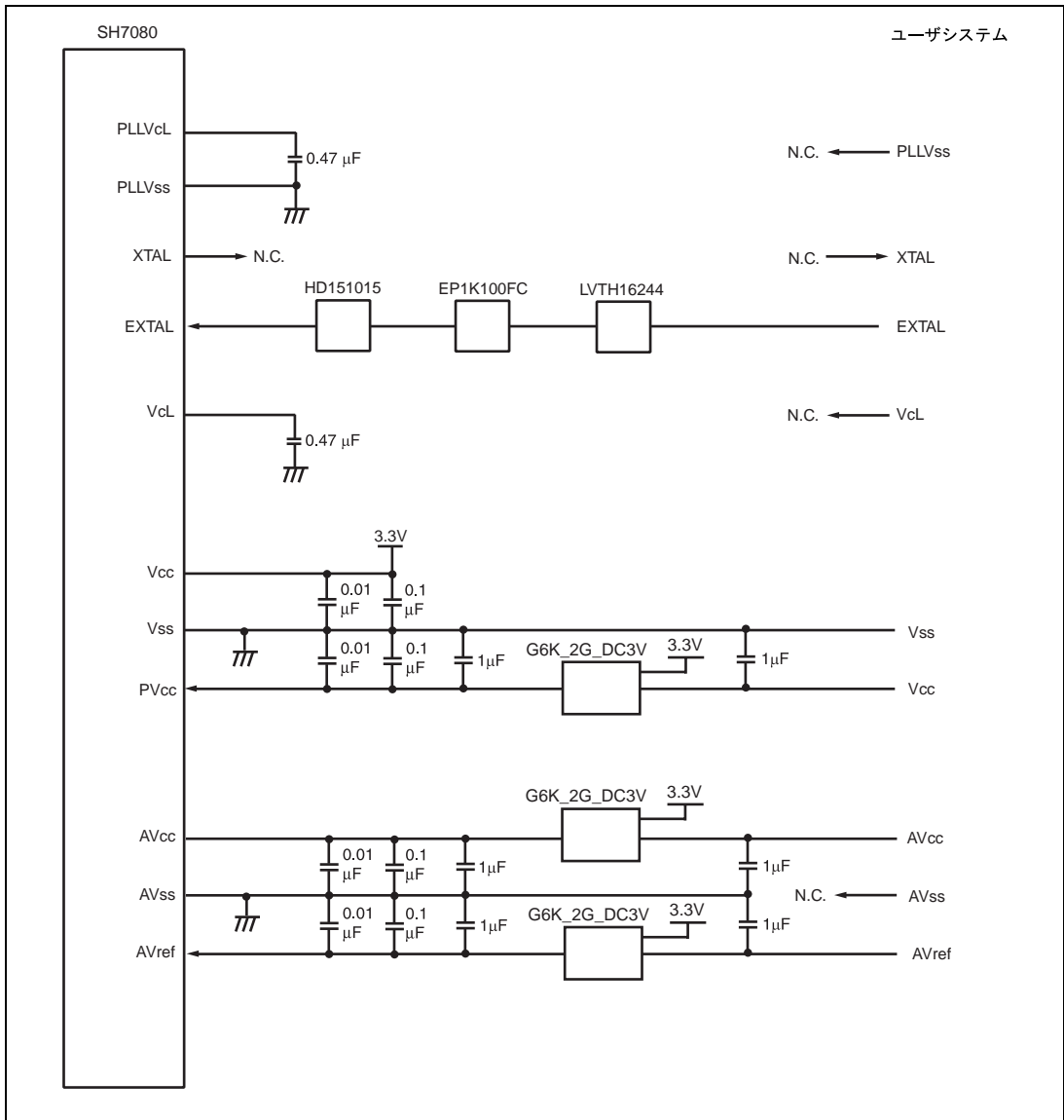


図 4.4 ユーザインタフェース回路(4)

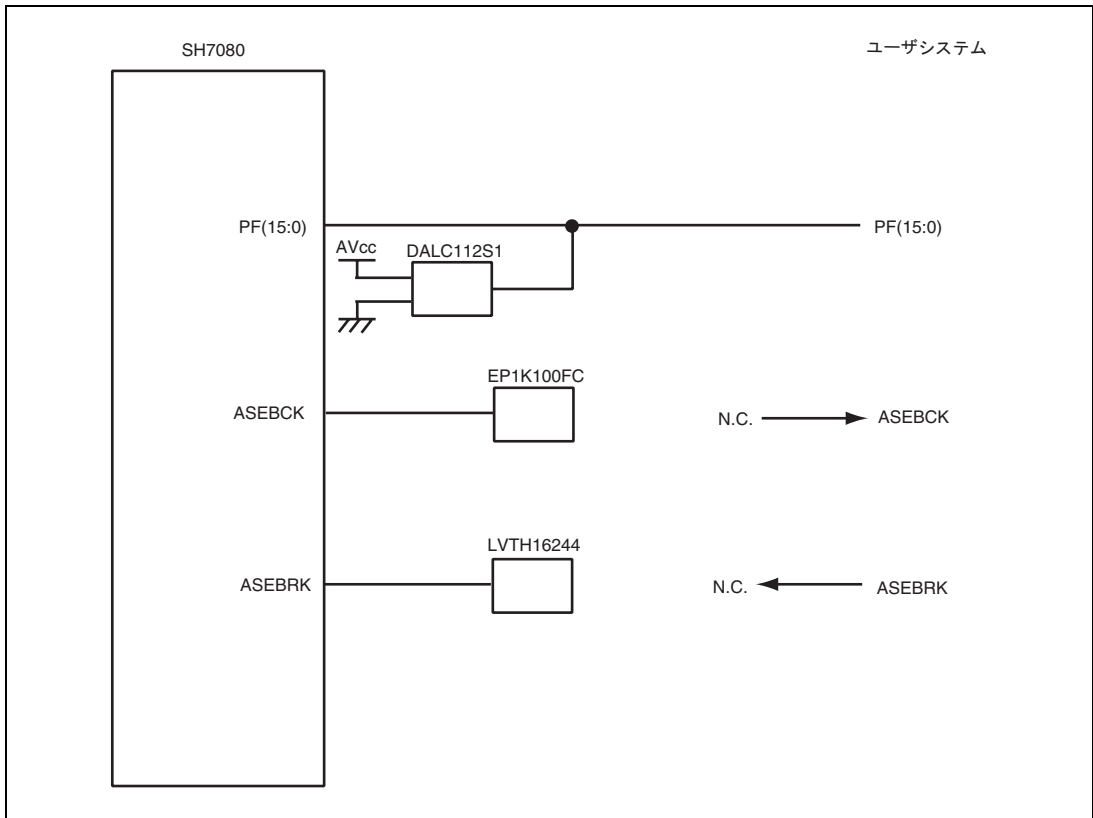


図 4.5 ユーザインタフェース回路(5)

4. ユーザシステムインタフェース回路

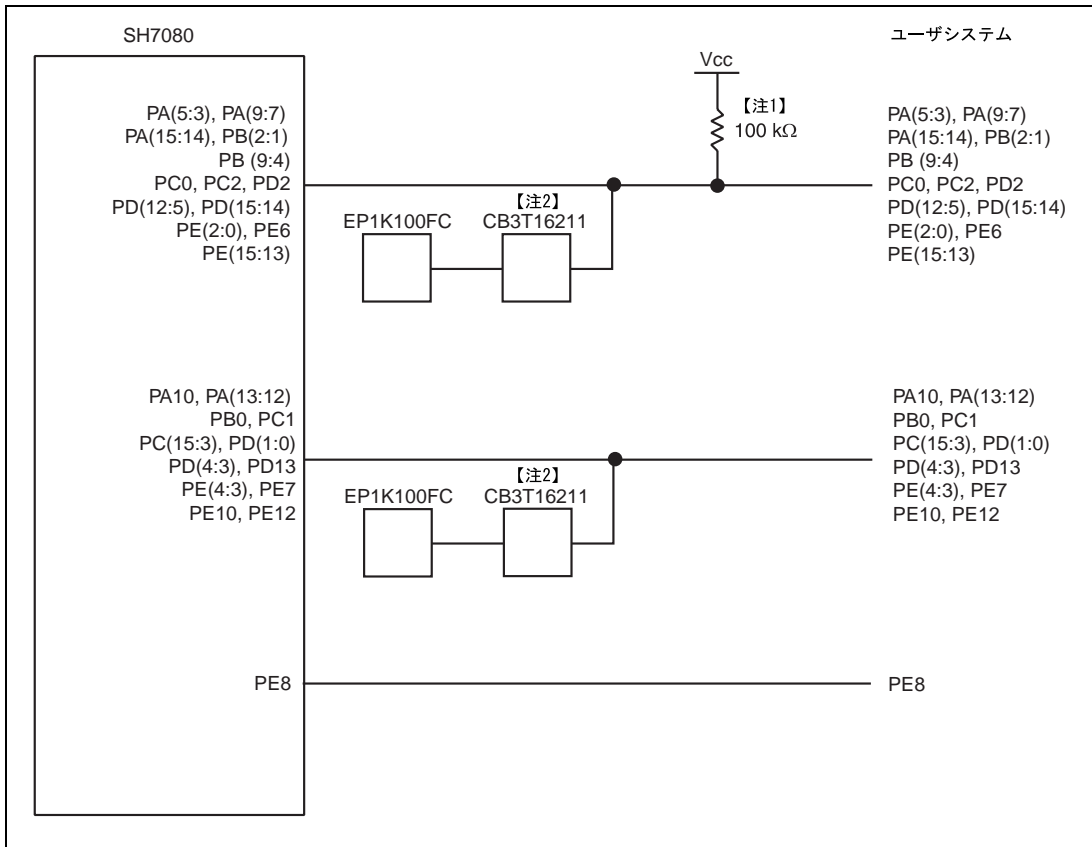


図 4.6 SH7083 動作モード選択時のユーザインタフェース回路(6)

- 【注】
1. エバチップユニット R0E570800VKK00 の工場出荷時の製品リビジョンが「A~H」の場合、プルアップ抵抗は 47k となります。
 2. エバチップユニット R0E570800VKK00 の工場出荷時の製品リビジョンが「A~H」の場合、CB3T16211 は未実装となります。ユーザシステムの信号は EP1K100FC と接続されます。
 3. 工場出荷時の製品リビジョンは、R0E570800VKK00 の基板端に印字されています。6 桁の数字の後に印字されているアルファベットをご確認ください。

4. ユーザシステムインタフェース回路

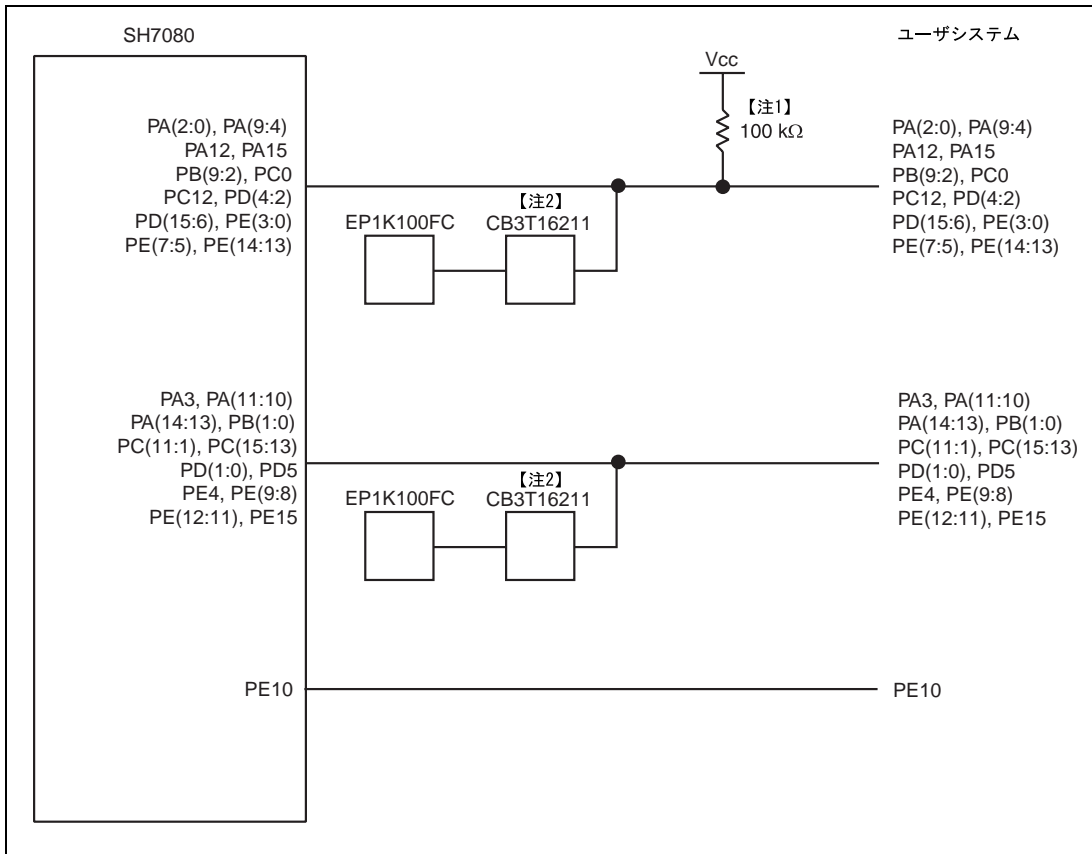


図 4.7 SH7084 動作モード選択時のユーザインタフェース回路(7)

- 【注】
1. エバチップユニット R0E570800VKK00 の工場出荷時の製品リビジョンが「A~H」の場合、プルアップ抵抗は 47k となります。
 2. エバチップユニット R0E570800VKK00 の工場出荷時の製品リビジョンが「A~H」の場合、CB3T16211 は未実装となります。ユーザシステムの信号は EP1K100FC と接続されます。
 3. 工場出荷時の製品リビジョンは、R0E570800VKK00 の基板端に印字されています。6桁の数字の後に印字されているアルファベットをご確認ください。

4. ユーザシステムインタフェース回路

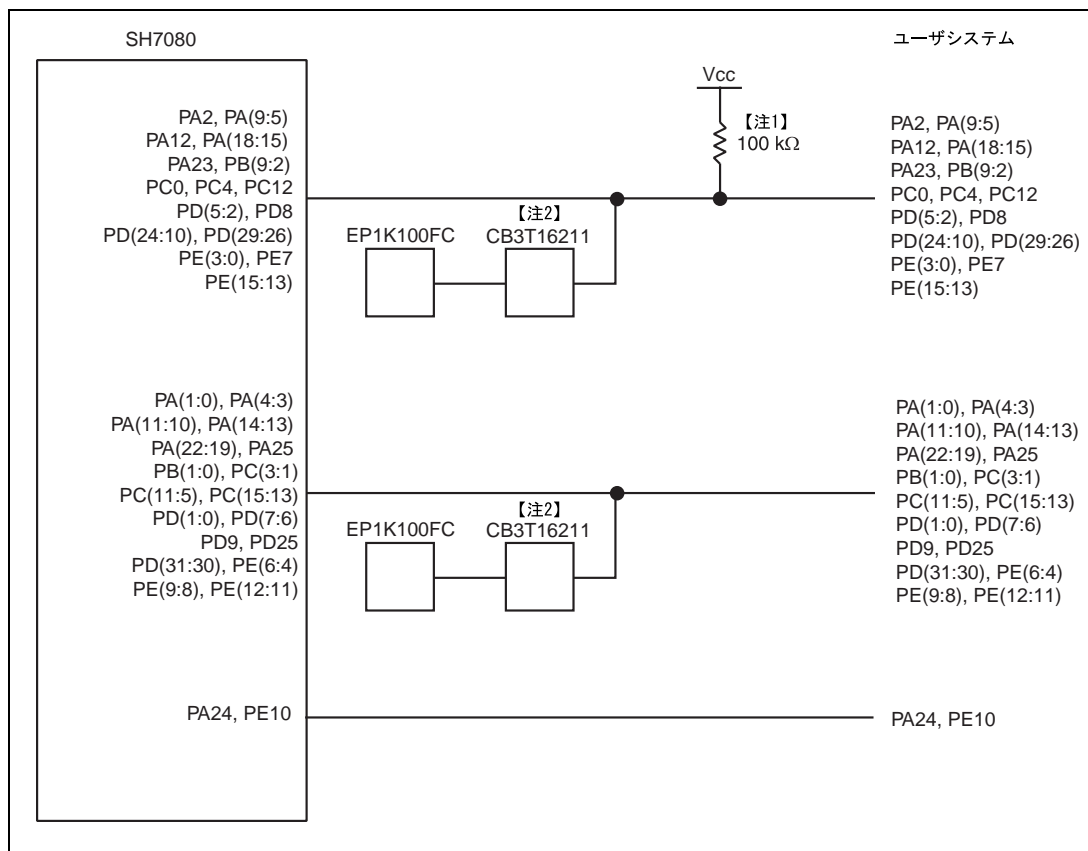


図 4.8 SH7085 動作モード選択時のユーザインタフェース回路(8)

- 【注】
1. エバチップユニット R0E570800VKK00 の工場出荷時の製品リビジョンが「A～H」の場合、プルアップ抵抗は 47kΩ となります。
 2. エバチップユニット R0E570800VKK00 の工場出荷時の製品リビジョンが「A～H」の場合、CB3T16211 は未実装となります。ユーザシステムの信号は EP1K100FC と接続されます。
 3. 工場出荷時の製品リビジョンは、R0E570800VKK00 の基板端に印字されています。6桁の数字の後に印字されているアルファベットをご確認ください。

4. ユーザシステムインタフェース回路

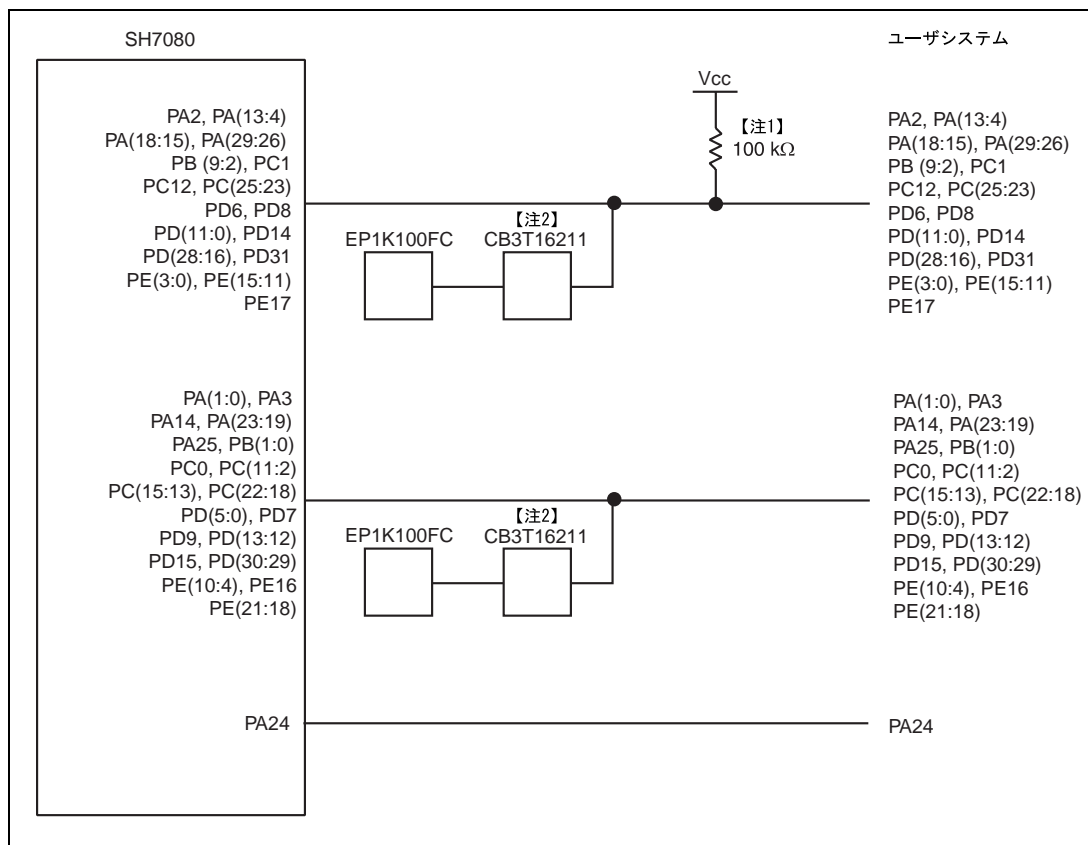


図 4.9 SH7086 動作モード選択時のユーザインタフェース回路(9)

- 【注】
1. エバチップユニット R0E570800VKK00 の工場出荷時の製品リビジョンが「A～H」の場合、プルアップ抵抗は 47k となります。
 2. エバチップユニット R0E570800VKK00 の工場出荷時の製品リビジョンが「A～H」の場合、CB3T16211 は未実装となります。ユーザシステムの信号は EP1K100FC と接続されます。
 3. 工場出荷時の製品リビジョンは、R0E570800VKK00 の基板端に印字されています。6 桁の数字の後に印字されているアルファベットをご確認ください。

4. ユーザシステムインタフェース回路

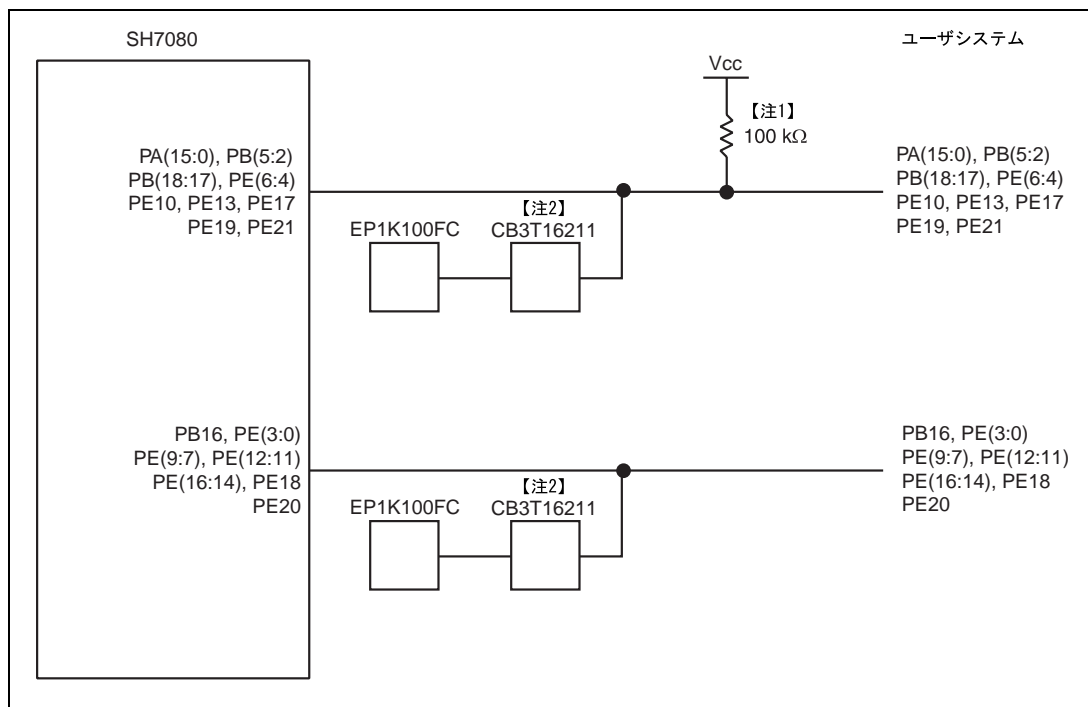


図 4.10 SH7146 動作モード選択時のユーザインタフェース回路(10)

- 【注】
1. エバチップユニット R0E570800VKK00 の工場出荷時の製品リビジョンが「A~H」の場合、プルアップ抵抗は 47k となります。
 2. エバチップユニット R0E570800VKK00 の工場出荷時の製品リビジョンが「A~H」の場合、CB3T16211 は未実装となります。
ユーザシステムの信号は EP1K100FC と接続されます。
 3. 工場出荷時の製品リビジョンは、R0E570800VKK00 の基板端に印字されています。6桁の数字の後に印字されているアルファベットをご確認ください。

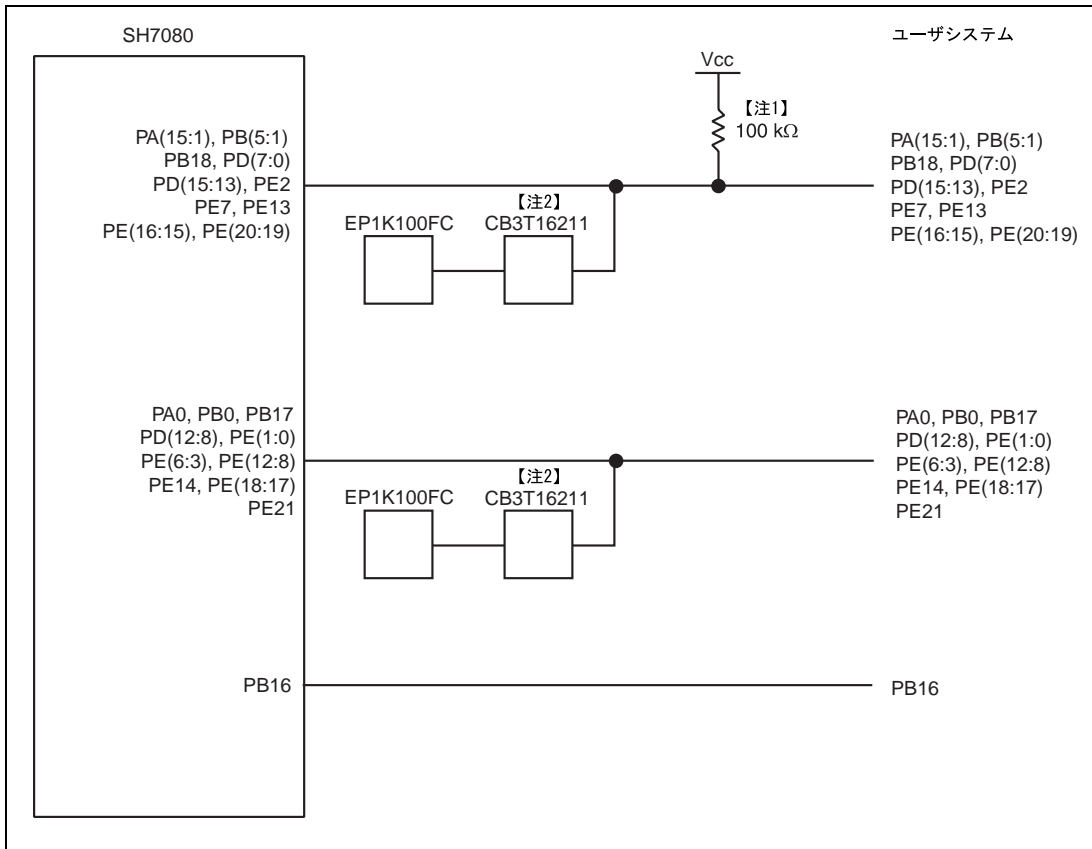


図 4.11 SH7149 動作モード選択時のユーザインタフェース回路(11)

- 【注】
1. エバチップユニット R0E570800VKK00 の工場出荷時の製品リビジョンが「A~H」の場合、プルアップ抵抗は 47k となります。
 2. エバチップユニット R0E570800VKK00 の工場出荷時の製品リビジョンが「A~H」の場合、CB3T16211 は未実装となります。ユーザシステムの信号は EP1K100FC と接続されます。
 3. 工場出荷時の製品リビジョンは、R0E570800VKK00 の基板端に印字されています。6桁の数字の後に印字されているアルファベットをご確認ください。

4. ユーザシステムインタフェース回路

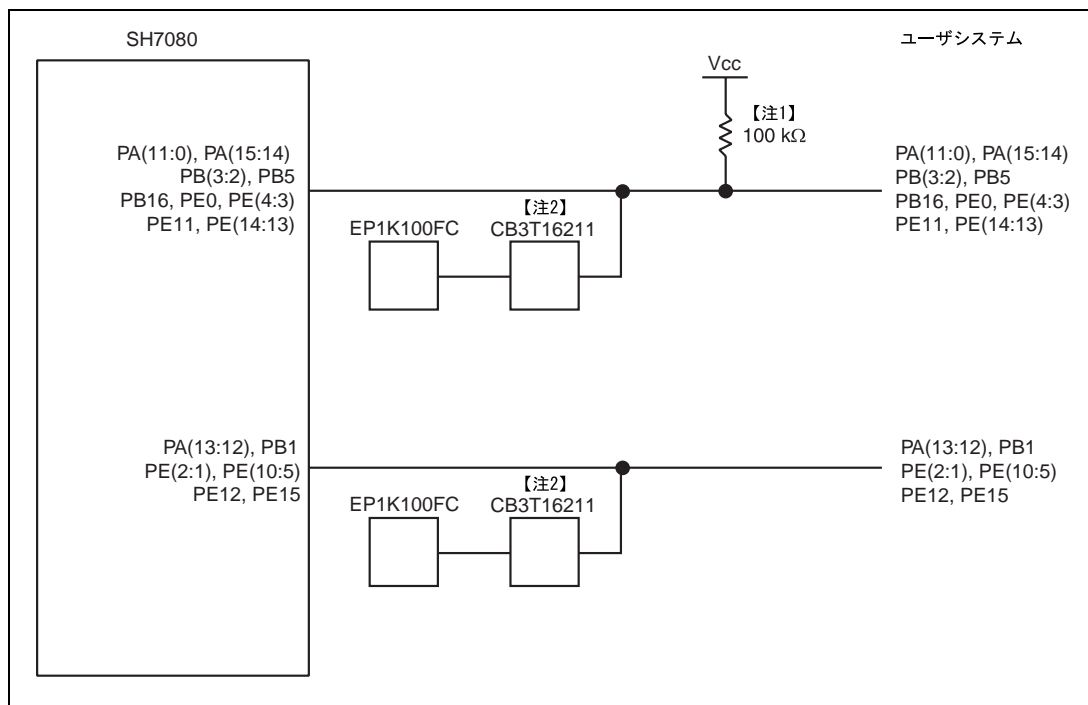


図 4.12 SH7125/SH7124 動作モード選択時のユーザインタフェース回路(12)

- 【注】
1. エバチップユニット R0E570800VKK00 の工場出荷時の製品リビジョンが「A～H」の場合、プルアップ抵抗は 47k となります。
 2. エバチップユニット R0E570800VKK00 の工場出荷時の製品リビジョンが「A～H」の場合、CB3T16211 は未実装となります。ユーザシステムの信号は EP1K100FC と接続されます。
 3. 工場出荷時の製品リビジョンは、R0E570800VKK00 の基板端に印字されています。6桁の数字の後に印字されているアルファベットをご確認ください。

4.2 ユーザシステムインタフェースボード回路

オプションのユーザシステムインタフェースボードでは一部の信号にスイッチとプルアップが接続されています。このため、ユーザシステムインタフェースボードをご使用になる場合には、「4.1 ユーザシステムインタフェース回路」と本章の回路を併せて参照し、プルアップ抵抗の値などを決定してください。図 4.13 ~ 図 4.18 にユーザシステムインタフェースボード回路を示します。

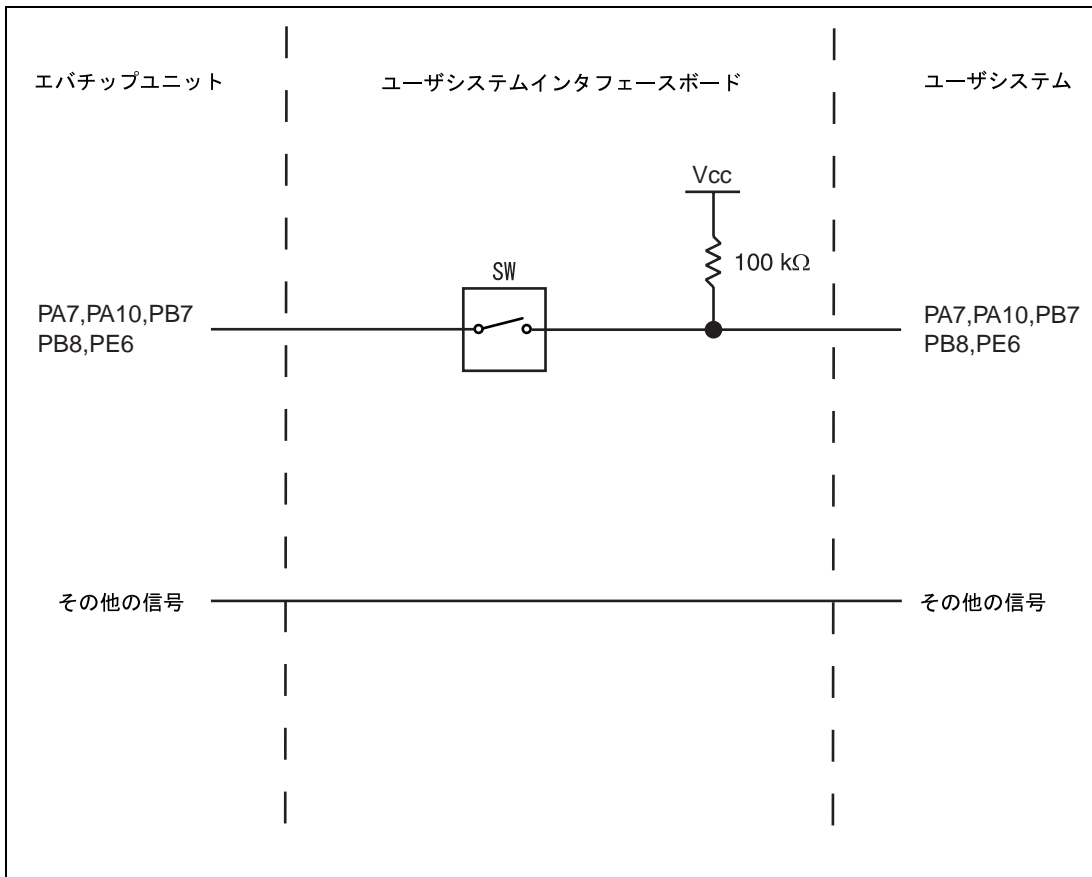


図 4.13 SH7083 用ユーザシステムインタフェースボード回路

4. ユーザシステムインタフェース回路

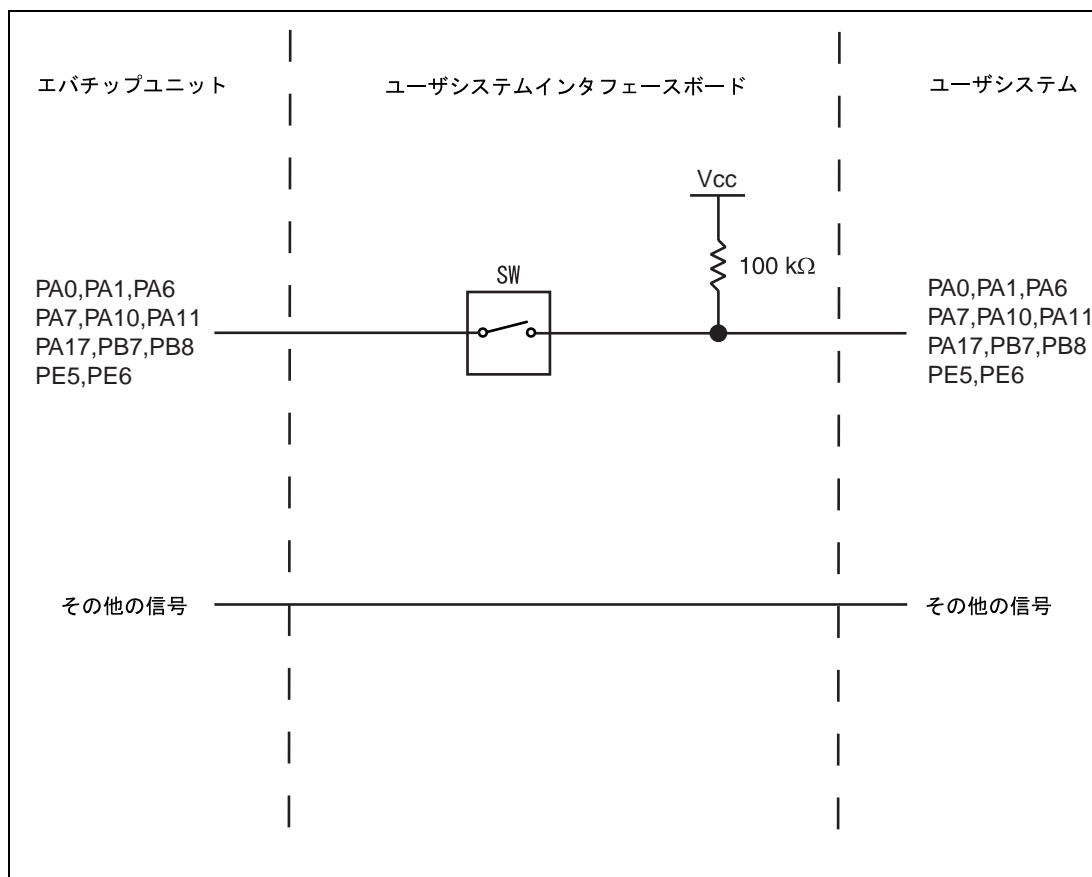


図 4.14 SH7084 用ユーザシステムインタフェースボード回路

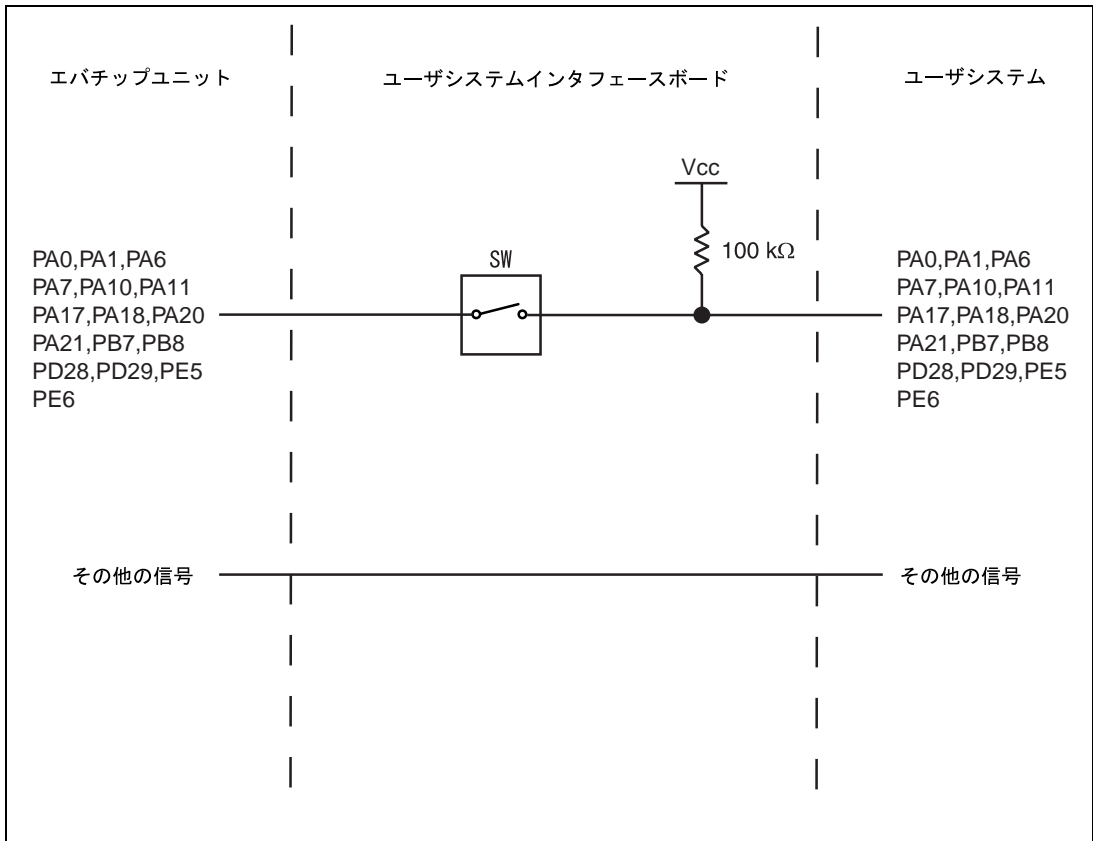


図 4.15 SH7085 用ユーザシステムインタフェースボード回路

4. ユーザシステムインタフェース回路

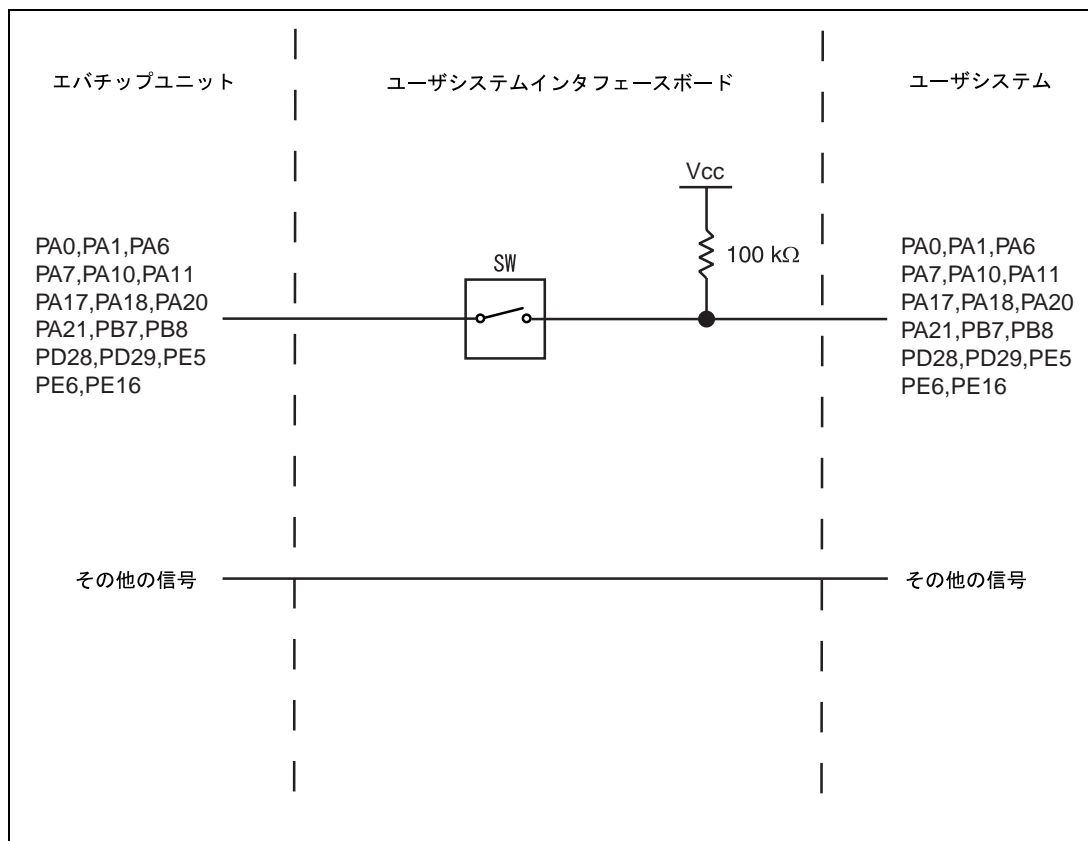


図 4.16 SH7086 用ユーザシステムインタフェースボード回路

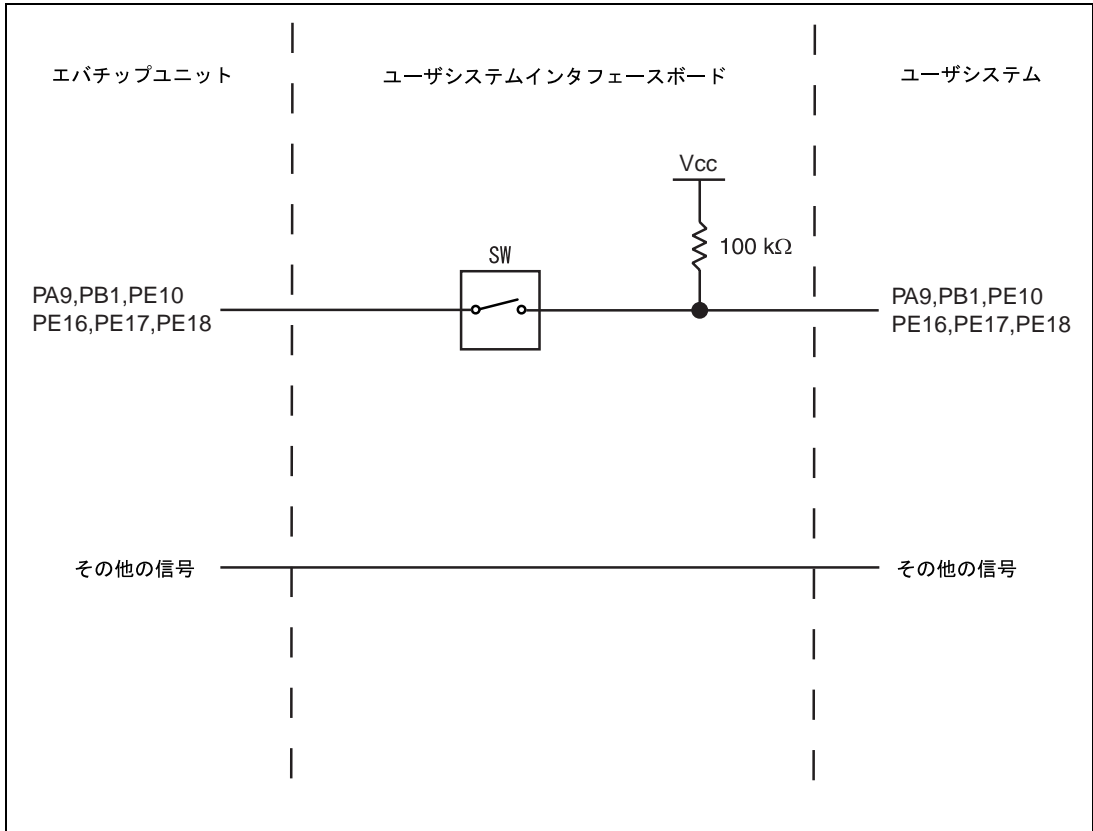


図 4.17 SH7149 用ユーザシステムインタフェースボード回路

4. ユーザシステムインタフェース回路

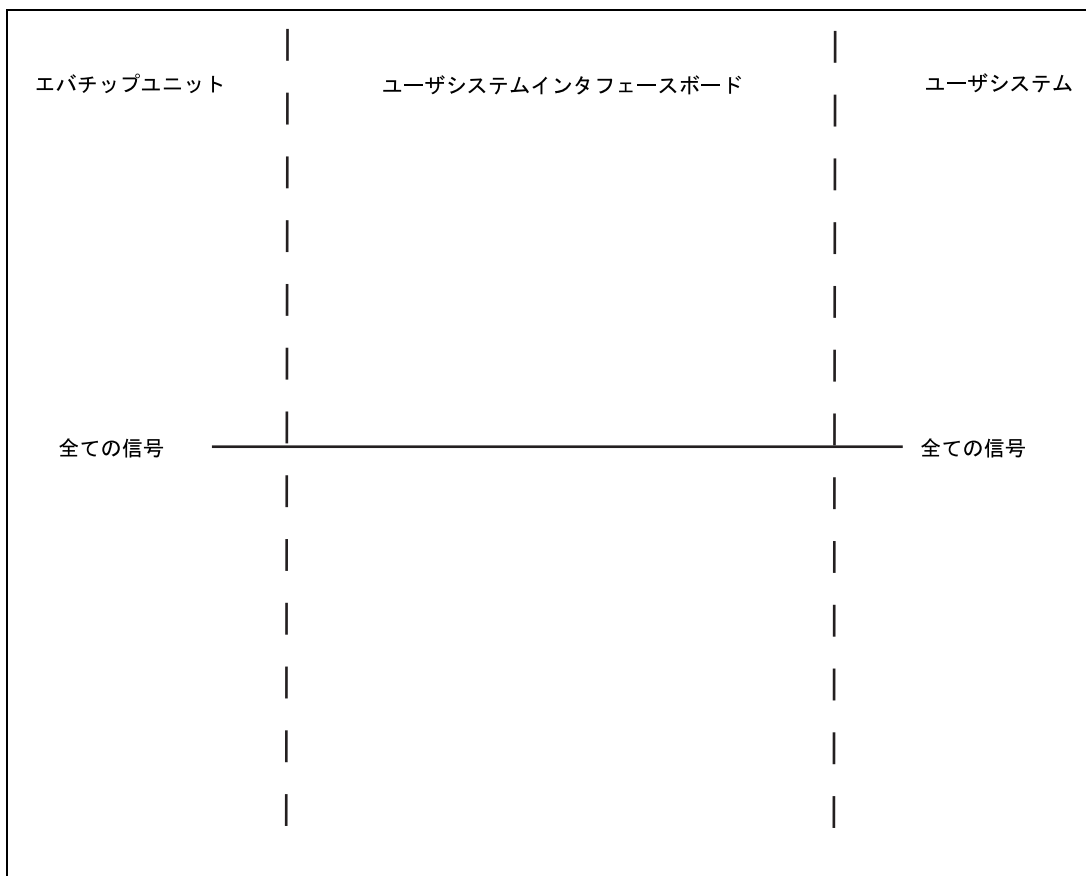


図 4.18 SH7146/SH7125/SH7124 用ユーザシステムインタフェースボード回路

4.3 ユーザシステムインタフェースのディレイ時間

_RES 信号及び NMI 信号はエパチップユニット上の論理を介してユーザシステムに接続されますので、ユーザシステムからデバイスに信号が入力されるまで、表 4.1 に示すディレイ時間が生じます。

表 4.1 エパチップユニット経由信号のディレイ時間

No	信号名	ディレイ時間 (ns)
1	_RES	20
2	NMI	16

4. ユーザシステムインタフェース回路

SH-2A、SH-2 E200F エミュレータ ユーザーズマニュアル 別冊
SH7083、SH7084、SH7085、SH7086、
SH7146、SH7149、SH7124、SH7125 ご使用時の補足説明

発行年月日 2006年1月4日 Rev.1.00
2009年8月18日 Rev.5.00

発行 株式会社ルネサス テクノロジ 営業統括部
〒100-0004 東京都千代田区大手町 2-6-2

編集 株式会社ルネサスソリューションズ
グローバルストラテジックコミュニケーション本部
カスタマサポート部

営業お問合せ窓口
株式会社ルネサス販売



<http://www.renesas.com>

本			社	〒100-0004	千代田区大手町2-6-2 (日本ビル)	(03) 5201-5350
西	東	京	社	〒190-0023	立川市柴崎町2-2-23 (第二高島ビル)	(042) 524-8701
東	北	支	社	〒980-0013	仙台市青葉区花京院1-1-20 (花京院スクエア)	(022) 221-1351
い	わ	き	支	〒970-8026	いわき市平字田町120 (ラトフ)	(0246) 22-3222
茨			店	〒312-0034	ひたちなか市堀口832-2 (日立システムプラザ勝田)	(029) 271-9411
新	潟		店	〒950-0087	新潟市中央区東大通1-4-2 (新潟三井物産ビル)	(025) 241-4361
松	本		社	〒390-0815	松本市深志1-2-11 (昭和ビル)	(0263) 33-6622
中			社	〒460-0008	名古屋市中区栄4-2-29 (名古屋広小路ブレイス)	(052) 249-3330
関	西		社	〒541-0044	大阪市中央区伏見町4-1-1 (明治安田生命大阪御堂筋ビル)	(06) 6233-9500
北	陸		社	〒920-0031	金沢市広岡3-1-1 (金沢パークビル)	(076) 233-5980
広	島		店	〒730-0036	広島市中区袋町5-25 (広島袋町ビルディング)	(082) 244-2570
九	州		支	〒812-0011	福岡市博多区博多駅前2-17-1 (博多プレステージ)	(092) 481-7695

※営業お問合せ窓口の住所・電話番号は変更になることがあります。最新情報につきましては、弊社ホームページをご覧ください。

■技術的なお問合せおよび資料のご請求は下記へどうぞ。
総合お問合せ窓口：コンタクトセンタ E-Mail: csc@renesas.com

SH-2A、SH-2 E200F エミュレータ
ユーザーズマニュアル 別冊
SH7083、SH7084、SH7085、SH7086、SH7146、
SH7149、SH7124、SH7125 ご使用時の補足説明



ルネサスエレクトロニクス株式会社
神奈川県川崎市中原区下沼部1753 〒211-8668

RJJ10J1515-0500