

本製品は、ルネサス エレクトロニクス製のプログラミング機能付きオンチップ・デバッグ・エミュレータ E1 を使用して、マイコンの動作を試すためのターゲット・ボードです。

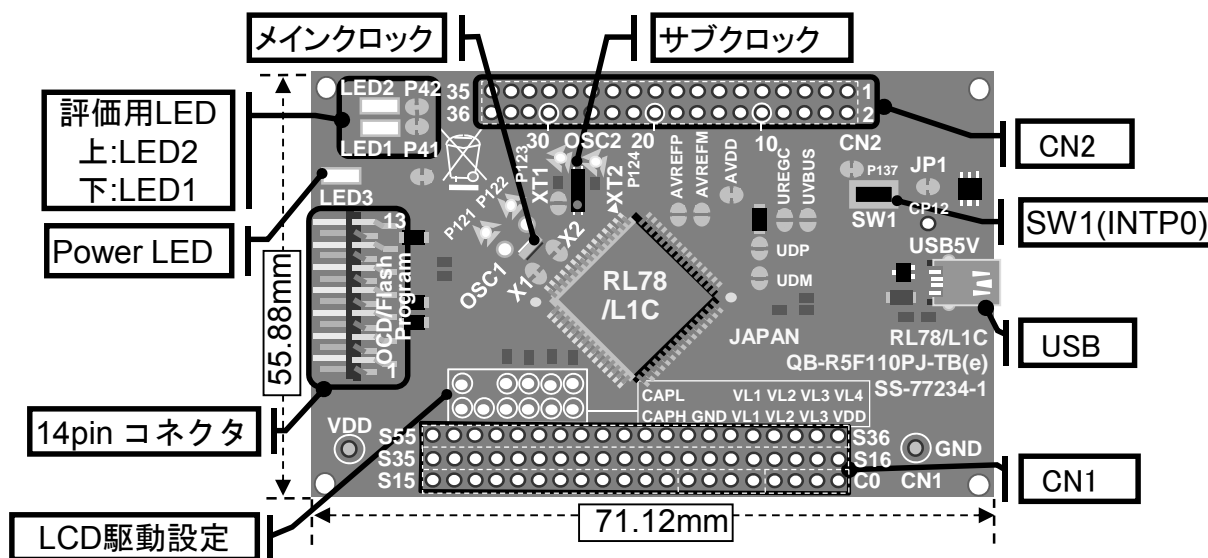
①RL78/L1C ターゲット・ボード(QB-R5F110PJ-TB)の特徴

- RL78/L1C(R5F110PJ)搭載
- 12MHz と 32.768kHz の発振子を搭載
- フラッシュ・メモリ・プログラミングおよびオンチップ・デバッグに対応(TOOL0 端子使用)
- マイコンの端子を周辺ボード・コネクタに配置した高拡張性

②ハードウェア仕様

CPU R5F110PJ	メイン・クロック動作周波数	最大 24MHz(ボード上の発振子を使う場合)
	サブクロック動作周波数	32.768KHz
搭載部品	CN1: 周辺ボードコネクタ(2.54mm ピッチ) 20pin ソケット x3(パッドのみ)	
	CN2: 周辺ボードコネクタ(2.54mm ピッチ) 18pin ソケット x2(パッドのみ)	
	CN3: 14pin コネクタ(E1 接続用)	
	Power LED: 赤 x1(LED3)	
	評価用 LED: 黄 x2(LED1 は P41, LED2 は P42 へ接続)	
	評価用 SW: SW1(INTP0 へ接続)	
	メイン・クロック(OSC1): 12MHz 発振子(X1, X2 へ接続)	
	サブ・クロック(OSC2): 32.768kHz 発振子(XT1, XT2 へ接続)	
動作電圧	1.6V~3.6V(OSC1:12MHz 発振子使用時)	

③寸法、部品配置など



基板上的パターン について:パターンをカットすることで、その回路はオープンとなります。

再度接続させたい場合は半田ショートしてください。

P41,P42 を使用する場合は LED の右のショートパッドをパターンカットしてください。

回路図のパッドの表示 オープン: ショート:

USB コネクタからデバイスへ電源を供給する場合は JP1 を半田ショートしてください。

④使用上の注意

- ・本製品に関するサポートはお受けしておりません。初期不良の場合に限り、交換いたします。

The QB- R5F110PJ -TB is a target board used for evaluating microcontroller operations, using the E1, the Renesas Electronics on-chip debug emulator with programming function.

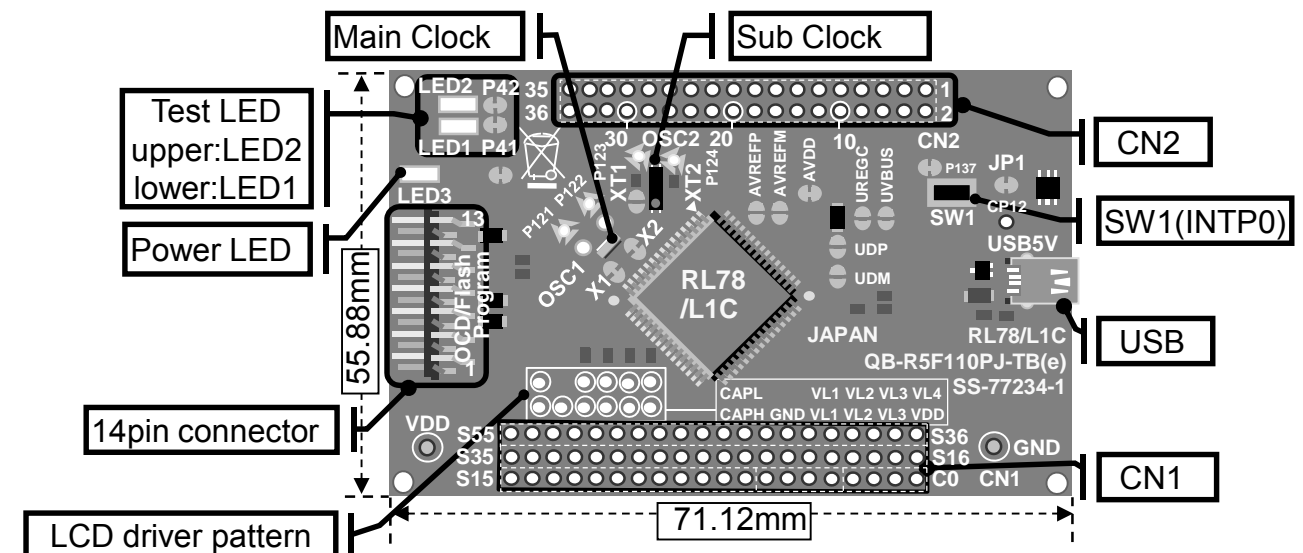
(1) RL78/L1C target board (QB-R5F110PJ-TB) features

- Incorporates RL78/L1C (R5F110PJ).
- A 12MHz resonator and a 32.768kHz resonator are mounted.
- Supports both flash memory programming and on-chip debugging (using TOOL0 pin)
- Highly extendable; peripheral board connectors are equipped with microcontroller pins

(2) hardware specifications

CPU R5F110PJ	Main clock operating frequency	MAX 24MHz. (when use resonator mounted on board)
	Sub clock operating frequency	32.768 KHz
Embedded parts	CN1: Peripheral board connectors (2.54 mm pitch), 20-pin socket × 3 (pad only)	
	CN2: Peripheral board connectors (2.54 mm pitch), 18-pin socket × 2 (pad only)	
	CN3: 14-pin connector (for E1 connection)	
	Power LED: Red × 1 (LED3)	
	Test LED: Yellow × 2 (LED1 connected to P41, LED2 connected to P42)	
	Test SW: SW1 (connected to INTP0)	
	Main clock (OSC1): 12 MHz resonator(connected to X1 and X2)	
	Subclock (OSC2): 32.768 KHz oscillator (connected to XT1 and XT2)	
Operating voltage	1.6 to 3.6 V(when 12MHz resonator used at OSC1)	

(3) Dimensions and parts layout



Pattern on the board: Splitting this wiring leaves open the relevant circuit ().

To reconnect the circuit, short the circuit by soldering ().

When using P41 and P42, cut off the short pad on the right side of LED.

Showing of the pad on circuit diagram. open: short:

When supplying a power from USB connector to a device, short JP1 by soldering.

(4) Notes on use

- Renesas Electronics will not provide any support for this board, but the board can be exchanged with a new product only when it has an initial failure.

クロック、ポートの設定方法

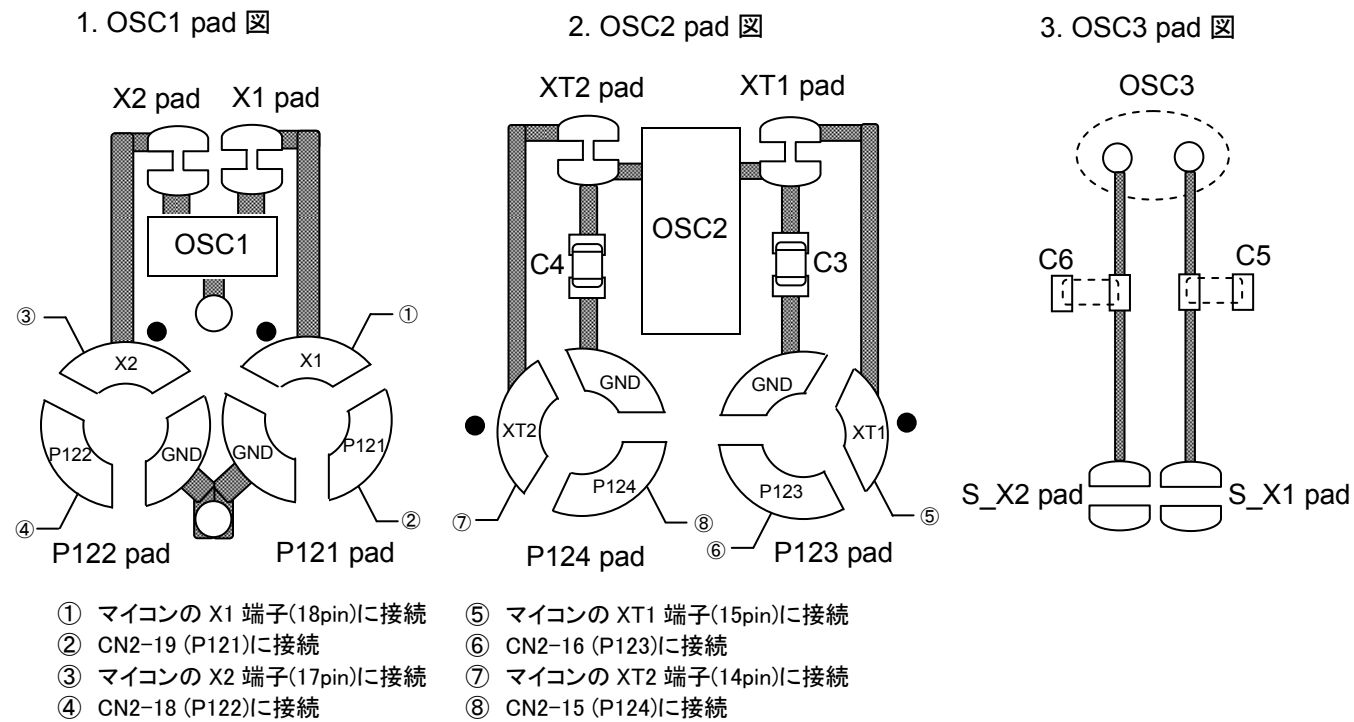
○メインクロックの設定

	OSC1 pad	OSC3 pad (基板裏面)	P121, P122 pad
デフォルト設定: 3端子発振子(OSC1)を使用	X1 pad : short X2 pad : short	S_X1 pad : open S_X2 pad : open	P121 pad : open P122 pad : open
2端子発振子(OSC3)を使用	X1 pad : open X2 pad : open	OSC3, C5, C6の実装 S_X1 pad : short S_X2 pad : short	P121 pad : open P122 pad : open
P121, P122として使用	X1 pad : open X2 pad : open	S_X1 pad : open S_X2 pad : open	P121 pad : X1-P121 short P122 pad : X2-P122 short
発振子(OSC1, OSC3)を使用しない場合	X1 pad : open X2 pad : open	S_X1 pad : open S_X2 pad : open	P121 pad : X1-GND short P122 pad : X2-GND short

○サブクロックの設定

	OSC2 pad	P123, P124 pad
デフォルト設定: 発振子(OSC2)を使用	XT1 pad : short XT2 pad : short	P123 pad : open P124 pad : open
P123, P124をポートとして使用	XT1 pad : open XT2 pad : open	P123 pad : XT1-P123 short P124 pad : XT2-P124 short
発振子(OSC2)を使用しない場合	XT1 pad : open XT2 pad : open	P123 pad : XT1-GND short P124 pad : XT2-GND short

OSC1, OSC2, OSC3 の pad 図



Setting of Clock and port.

- Setting of main clock

	OSC1 pad	OSC3 pad (back of board)	P121, P122 pad
Default setting: Using resonator of 3-pin (OSC1)	X1 pad : short X2 pad : short	S_X1 pad : open S_X2 pad : open	P121 pad : open P122 pad : open
Using resonator of 2-pin (OSC3)	X1 pad : open X2 pad : open	Mounting of OSC3, C5 and C6 S_X1 pad : short S_X2 pad : short	P121 pad : open P122 pad : open
Using P121 and P122	X1 pad : open X2 pad : open	S_X1 pad : open S_X2 pad : open	P121 pad : X1-P121 short P122 pad : X2-P122 short
Don't use resonator (OSC1 and OSC3)	X1 pad : open X2 pad : open	S_X1 pad : open S_X2 pad : open	P121 pad : X1-GND short P122 pad : X2-GND short

- Setting of sub clock

	OSC2 pad	P123, P124 pad
Default setting: Using resonator (OSC2)	XT1 pad : short XT2 pad : short	P123 pad : open P124 pad : open
Using P123 and P124	XT1 pad : open XT2 pad : open	P123 pad : XT1-P123 short P124 pad : XT2-P124 short
Don't use resonator (OSC2)	XT1 pad : open XT2 pad : open	P123 pad : XT1-GND short P124 pad : XT2-GND short

The figure of pad of OSC1, OSC2 and OSC3

