

お客様各位

---

## カタログ等資料中の旧社名の扱いについて

---

2010年4月1日を以ってNECエレクトロニクス株式会社及び株式会社ルネサステクノロジが合併し、両社の全ての事業が当社に承継されております。従いまして、本資料中には旧社名での表記が残っておりますが、当社の資料として有効ですので、ご理解の程宜しくお願ひ申し上げます。

ルネサスエレクトロニクス ホームページ (<http://www.renesas.com>)

2010年4月1日  
ルネサスエレクトロニクス株式会社

【発行】ルネサスエレクトロニクス株式会社 (<http://www.renesas.com>)

【問い合わせ先】 <http://japan.renesas.com/inquiry>

## ご注意書き

1. 本資料に記載されている内容は本資料発行時点のものであり、予告なく変更することがあります。当社製品のご購入およびご使用にあたりましては、事前に当社営業窓口で最新の情報をご確認いただきますとともに、当社ホームページなどを通じて公開される情報に常にご注意ください。
2. 本資料に記載された当社製品および技術情報の使用に関連し発生した第三者の特許権、著作権その他の知的財産権の侵害等に関し、当社は、一切その責任を負いません。当社は、本資料に基づき当社または第三者の特許権、著作権その他の知的財産権を何ら許諾するものではありません。
3. 当社製品を改造、改変、複製等しないでください。
4. 本資料に記載された回路、ソフトウェアおよびこれらに関連する情報は、半導体製品の動作例、応用例を説明するものです。お客様の機器の設計において、回路、ソフトウェアおよびこれらに関連する情報を使用する場合には、お客様の責任において行ってください。これらの使用に起因しお客様または第三者に生じた損害に関し、当社は、一切その責任を負いません。
5. 輸出に際しては、「外国為替及び外国貿易法」その他輸出関連法令を遵守し、かかる法令の定めるところにより必要な手続を行ってください。本資料に記載されている当社製品および技術を大量破壊兵器の開発等の目的、軍事利用の目的その他軍事用途の目的で使用しないでください。また、当社製品および技術を国内外の法令および規則により製造・使用・販売を禁止されている機器に使用することができません。
6. 本資料に記載されている情報は、正確を期すため慎重に作成したのですが、誤りがないことを保証するものではありません。万一、本資料に記載されている情報の誤りに起因する損害がお客様に生じた場合においても、当社は、一切その責任を負いません。
7. 当社は、当社製品の品質水準を「標準水準」、「高品質水準」および「特定水準」に分類しております。また、各品質水準は、以下に示す用途に製品が使われることを意図しておりますので、当社製品の品質水準をご確認ください。お客様は、当社の文書による事前の承諾を得ることなく、「特定水準」に分類された用途に当社製品を使用することができません。また、お客様は、当社の文書による事前の承諾を得ることなく、意図されていない用途に当社製品を使用することができません。当社の文書による事前の承諾を得ることなく、「特定水準」に分類された用途または意図されていない用途に当社製品を使用したことによりお客様または第三者に生じた損害等に関し、当社は、一切その責任を負いません。なお、当社製品のデータ・シート、データ・ブック等の資料で特に品質水準の表示がない場合は、標準水準製品であることを表します。  
標準水準： コンピュータ、OA 機器、通信機器、計測機器、AV 機器、家電、工作機械、パーソナル機器、産業用ロボット  
高品質水準： 輸送機器（自動車、電車、船舶等）、交通用信号機器、防災・防犯装置、各種安全装置、生命維持を目的として設計されていない医療機器（厚生労働省定義の管理医療機器に相当）  
特定水準： 航空機器、航空宇宙機器、海底中継機器、原子力制御システム、生命維持のための医療機器（生命維持装置、人体に埋め込み使用するもの、治療行為（患部切り出し等）を行うもの、その他直接人命に影響を与えるもの）（厚生労働省定義の高度管理医療機器に相当）またはシステム等
8. 本資料に記載された当社製品のご使用につき、特に、最大定格、動作電源電圧範囲、放熱特性、実装条件その他諸条件につきましては、当社保証範囲内でご使用ください。当社保証範囲を超えて当社製品をご使用された場合の故障および事故につきましては、当社は、一切その責任を負いません。
9. 当社は、当社製品の品質および信頼性の向上に努めておりますが、半導体製品はある確率で故障が発生したり、使用条件によっては誤動作したりする場合があります。また、当社製品は耐放射線設計については行っておりません。当社製品の故障または誤動作が生じた場合も、人身事故、火災事故、社会的損害などを生じさせないようお客様の責任において冗長設計、延焼対策設計、誤動作防止設計等の安全設計およびエージング処理等、機器またはシステムとしての出荷保証をお願いいたします。特に、マイコンソフトウェアは、単独での検証は困難なため、お客様が製造された最終の機器・システムとしての安全検証をお願いいたします。
10. 当社製品の環境適合性等、詳細につきましては製品個別に必ず当社営業窓口までお問合せください。ご使用に際しては、特定の物質の含有・使用を規制する RoHS 指令等、適用される環境関連法令を十分調査のうえ、かかる法令に適合するようご使用ください。お客様がかかる法令を遵守しないことにより生じた損害に関し、当社は、一切その責任を負いません。
11. 本資料の全部または一部を当社の文書による事前の承諾を得ることなく転載または複製することを固くお断りいたします。
12. 本資料に関する詳細についてのお問い合わせその他お気付きの点等がございましたら当社営業窓口までご照会ください。

注 1. 本資料において使用されている「当社」とは、ルネサスエレクトロニクス株式会社およびルネサスエレクトロニクス株式会社とその総株主の議決権の過半数を直接または間接に保有する会社をいいます。

注 2. 本資料において使用されている「当社製品」とは、注 1 において定義された当社の開発、製造製品をいいます。

# ユーザーズ・マニュアル

## QB-78K0FX2

### インサーキット・エミュレータ

---

#### 対象デバイス

78K0/FC2

78K0/FE2

78K0/FF2

〔メモ〕

# 目次要約

第1章	概 説	...	10
第2章	セットアップの手順	...	19
第3章	製品出荷時の設定一覧	...	32
第4章	対象デバイスとターゲット・インタフェース回路の相違	...	33
第5章	注意事項	...	40
第6章	制限事項	...	41
付録A	改版履歴	...	42

IECUBEはNECエレクトロニクス株式会社の登録商標です。

PC/ATは米国IBM Corp.の商標です。

- 本資料に記載されている内容は2009年2月現在のもので、今後、予告なく変更することがあります。量産設計の際には最新の個別データ・シート等をご参照ください。
- 文書による当社の事前の承諾なしに本資料の転載複製を禁じます。当社は、本資料の誤りに関し、一切その責を負いません。
- 当社は、本資料に記載された当社製品の使用に関連し発生した第三者の特許権、著作権その他の知的財産権の侵害等に関し、一切その責を負いません。当社は、本資料に基づき当社または第三者の特許権、著作権その他の知的財産権を何ら許諾するものではありません。
- 本資料に記載された回路、ソフトウェアおよびこれらに関連する情報は、半導体製品の動作例、応用例を説明するものです。お客様の機器の設計において、回路、ソフトウェアおよびこれらに関連する情報を使用する場合には、お客様の責任において行ってください。これらの使用に起因しお客様または第三者に生じた損害に関し、当社は、一切その責を負いません。
- 当社は、当社製品の品質、信頼性の向上に努めておりますが、当社製品の不具合が完全に発生しないことを保証するものではありません。また、当社製品は耐放射線設計については行っておりません。当社製品をお客様の機器にご使用の際には、当社製品の不具合の結果として、生命、身体および財産に対する損害や社会的損害を生じさせないように、お客様の責任において冗長設計、延焼対策設計、誤動作防止設計等の安全設計を行ってください。
- 当社は、当社製品の品質水準を「標準水準」、「特別水準」およびお客様に品質保証プログラムを指定していただく「特定水準」に分類しております。また、各品質水準は、以下に示す用途に製品が使われることを意図しておりますので、当社製品の品質水準をご確認ください。

標準水準：コンピュータ、OA機器、通信機器、計測機器、AV機器、家電、工作機械、パーソナル機器、産業用ロボット

特別水準：輸送機器（自動車、電車、船舶等）、交通用信号機器、防災・防犯装置、各種安全装置、生命維持を目的として設計されていない医療機器

特定水準：航空機器、航空宇宙機器、海底中継機器、原子力制御システム、生命維持のための医療機器、生命維持のための装置またはシステム等

当社製品のデータ・シート、データ・ブック等の資料で特に品質水準の表示がない場合は、標準水準製品であることを表します。意図されていない用途で当社製品の使用をお客様が希望する場合には、事前に当社販売窓口までお問い合わせください。

(注)

- (1) 本事項において使用されている「当社」とは、NECエレクトロニクス株式会社およびNECエレクトロニクス株式会社がその総株主の議決権の過半数を直接または間接に保有する会社をいう。
- (2) 本事項において使用されている「当社製品」とは、(1)において定義された当社の開発、製造製品をいう。

# 本製品の取り扱いに関する一般的な注意事項

## 1. 製品保証外となる場合

- ・本製品をお客様自身により分解，改造，修理した場合
- ・落下，倒れなど強い衝撃を与えた場合
- ・過電圧での使用，保証温度範囲外での使用，保証温度範囲外での保存
- ・ACアダプタ，USBインタフェース・ケーブル，ターゲット・システムとの接続が不十分な状態で電源を投入した場合
- ・ACアダプタのケーブル，USBインタフェース・ケーブル，エミュレーション・プローブなどに過度の曲げ，引っ張りを与えた場合
- ・使用する地域に対応していないACアダプタ（QB-COMMON-PW-xx）を使用した場合
- ・本製品を濡らしてしまった場合
- ・本製品のGNDとターゲット・システムのGNDに電位差がある状態で本製品とターゲット・システムを接続した場合
- ・本製品の電源投入中にコネクタやケーブルの抜き差しを行った場合
- ・コネクタやソケットに過度の負荷を与えた場合<sup>注</sup>
- ・電源スイッチなどの金属部分に帯電した状態で接触した場合
- ・静電気や電氣的ノイズの発生しやすい環境で使用した場合，または保管した場合

**注** 取り扱いに関しては2.5 **コネクタ類の実装，接続**を参照してください。

## 2. 安全上の注意

- ・長時間使用していると，高温（50～60 程度）になることがあります。低温やけどなど，高温になることによる障害にご注意ください。
- ・感電には十分注意をしてください。上記，1. **製品保証外となる場合**に書かれているような使用方法をすると感電する恐れがあります。



# はじめに

- 対象者** このマニュアルは、QB-78K0FX2を使ってデバッグを行うエンジニアを対象とします。  
このマニュアルを読むエンジニアは、デバイスの機能と使用方法を熟知し、デバッガの知識があることを前提とします。
- 目的** このマニュアルは、QB-78K0FX2の基本仕様と正しい使用方法を理解していただくことを目的としています。
- 構成** このマニュアルは、大きく分けて次の内容で構成しています。

## 概説

セットアップの手順

製品出荷時の設定一覧

対象デバイスとターゲット・インタフェース回路の相違

注意事項

制限事項

- 読み方** このマニュアルの読者には、電気、論理回路、マイクロコンピュータに関する一般知識が必要です。  
このマニュアルでは、基本的なセットアップ手順とスイッチ類の設定内容を記載しています。

基本仕様と使用方法を一通り理解しようとするとき

目次に従ってお読みください。本文欄外の 印は、本版で改訂された主な箇所を示しています。

この " "をPDF上でコピーして「検索する文字列」に指定することによって、改版箇所を容易に検索できます。

QB-78K0FX2の操作方法やコマンドの機能など、ソフトウェアに関する設定について知りたいとき  
使用するデバッガ（添付品）のユーザズ・マニュアルを参照してください。

- 凡例**
- 注 : 本文中につけた注の説明
- 注意 : 気をつけて読んでいただきたい内容
- 備考 : 本文の補足説明
- 数の表記 : 2進数 ... xxxxまたはxxxxB  
10進数 ... xxxx  
16進数 ... xxxxH
- 2のべき数を示す接頭語（アドレス空間、メモリ容量）：  
K（キロ） :  $2^{10} = 1024$   
M（メガ） :  $2^{20} = 1024^2$

**用語** このマニュアルで使用する用語について、その意味を下表に示します。

対象デバイス	エミュレーションの対象となっているデバイスです。
ターゲット・システム	デバッグの対象となるシステムです（ユーザの作成したシステム）。ターゲット・プログラムとユーザの作成したハードウェアを含みます。
78K0/Fx2	78K0/FC2, 78K0/FE2, 78K0/FF2を示す略称です。
IECUBE <sup>®</sup>	NECエレクトロニクス製高機能 / 小型インサーキット・エミュレータの愛称。

**関連資料** このマニュアルを使用する場合は、次の資料もあわせてご覧ください。  
 関連資料は暫定版の場合がありますが、この資料では「暫定」の表示をしておりません。あらかじめご了承ください。

開発ツールに関する資料（ユーザズ・マニュアル）

資料名	資料番号		
	和文	英文	
QB-78K0FX2 インサーキット・エミュレータ	本マニュアル	U17669E	
RA78K0 アセンブラ・パッケージ Ver.3.80	操作編	U17199J	U17199E
	言語編	U17198J	U17198E
	構造化アセンブリ編	U17197J	U17197E
CC78K0 C コンパイラ Ver.3.70	操作編	U17201J	U17201E
	言語編	U17200J	U17200E
ID78K0-QB Ver.3.00 統合デバッガ	操作編	U18492J	U18492E
PM plus Ver.6.30	U18416J	U18416E	

**注意** 上記関連資料は予告なしに内容を変更することがあります。設計などには必ず最新の資料をご使用ください。

# 目 次

## 第1章 概 説 ... 10

- 1.1 ハードウェア仕様 ... 11
- 1.2 システム仕様 ... 12
- 1.3 システム構成 ... 13
- 1.4 梱包内容 ... 17
- 1.5 IECUBE用ACアダプタについて ... 18

## 第2章 セットアップの手順 ... 19

- 2.1 ハードウェア各部の名称と機能 ... 20
- 2.2 アクリル板の取り外し ... 22
- 2.3 クロックの設定 ... 22
  - 2.3.1 クロック設定の概要 ... 22
  - 2.3.2 クロックの設定方法 ... 23
  - 2.3.3 メイン・システム・クロック ... 23
  - 2.3.4 サブシステム・クロック ... 25
- 2.4 ソフトウェアのセットアップ ... 25
- 2.5 コネクタ類の実装, 接続 ... 25
  - 2.5.1 NQをターゲット・システムに実装する ... 26
  - 2.5.2 YQをNQに実装する ... 26
  - 2.5.3 EAをYQに差し込む ... 27
  - 2.5.4 NQ, YQ, YSの取扱注意 ... 27
  - 2.5.5 NQ, IC実装上の注意 ... 28
- 2.6 ターゲット・システムとQB-78K0FX2の接続 ... 28
- 2.7 電源およびGND端子の接続の注意 ... 31
- 2.8 USBインタフェース・ケーブル, ACアダプタの接続 ... 31
- 2.9 電源投入と切断 ... 31

## 第3章 製品出荷時の設定一覧 ... 32

## 第4章 対象デバイスとターゲット・インタフェース回路の相違 ... 33

- 4.1 78K0/FC2のエミュレーション時 ... 34
- 4.2 78K0/FE2のエミュレーション時 ... 36
- 4.3 78K0/FF2のエミュレーション時 ... 38

## 第5章 注意事項 ... 40

## 第6章 制限事項 ... 41

## 付録A 改版履歴 ... 42

# 第1章 概 説

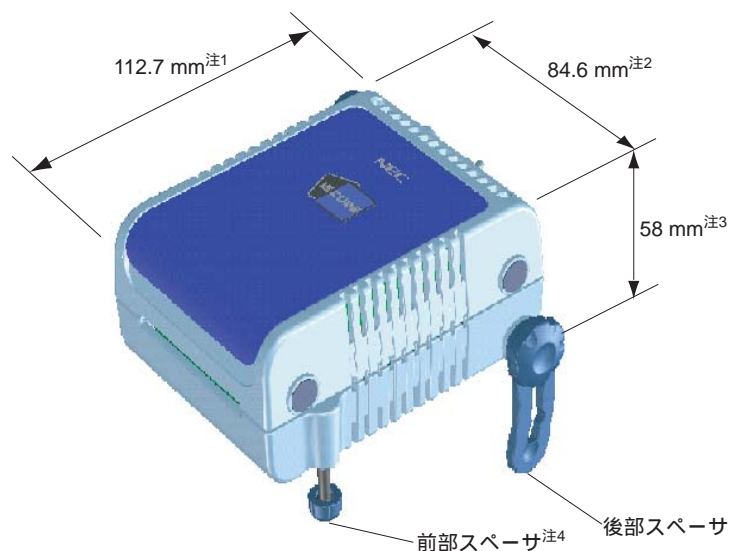
QB-78K0FX2は、78K0/Fx2をエミュレーションするためのインサーキット・エミュレータです。

78K0/Fx2を用いたシステム開発においてハードウェア、ソフトウェアを効率的にデバッグできます。このマニュアルでは、基本的なセットアップ手順、ハードウェア仕様、システム仕様、スイッチ類の設定方法を記載しています。

## 1.1 ハードウェア仕様

表1 - 1 QB-78K0FX2のハードウェア仕様

項 目		内 容
対象デバイス		78K0/FC2, 78K0/FE2, 78K0/FF2
動作電圧		1.74 ~ 5.5 V
動作周波数		メイン・システム・クロック V <sub>DD</sub> =4.0 ~ 5.5 V : 20 MHz V <sub>DD</sub> =2.7 ~ 5.5 V : 10 MHz V <sub>DD</sub> =1.8 ~ 5.5 V : 5 MHz
		内蔵発振クロック 高速内蔵発振クロック V <sub>DD</sub> =2.7 ~ 5.5 V : TYP. 8 MHz 低速内蔵発振クロック V <sub>DD</sub> =2.7 ~ 5.5 V : TYP. 240 kHz ( 120 ~ 480 kHz )
		サブシステム・クロック V <sub>DD</sub> =1.8 ~ 5.5 V : 32.768 kHz
動作温度範囲		0 ~ 40 ( 結露しないこと )
保存温度範囲		- 15 ~ 60 ( 結露しないこと )
外形寸法		下図参照
消費電力	QB-78K0FX2用ACアダプタ	15 V, 1 A
	ターゲット・システム電源	対象デバイスと同等レベル
重量		約300 g
ホスト・インタフェース		USBインタフェース ( 1.1, 2.0 )



- 注 1 . 電源スイッチの突起は含まない  
 2 . 後部スペーサを止めるねじの出っ張りを含む  
 3 . 後部スペーサを一番短くした場合の寸法 ( 最長時 88 mm )  
 4 . 前部スペーサは 20 mm ( 最長時 ) ~ 5 mm ( 最短時 ) で可変

## 1.2 システム仕様

QB-78K0FX2のシステム仕様を示します。

表1 - 2 QB-78K0FX2のシステム仕様

項 目	仕 様	
エミュレーション・メモリ容量	内部ROM	最大128 Kバイト
	内部高速ROM	最大1 Kバイト
	内部拡張RAM	最大6 Kバイト
プログラム実行機能	リアルタイム実行機能	継続して実行，カーソル位置から実行，自動継続実行，カーソル位置まで実行，リスタート，リターン・アウト，ブレイクせずに実行
	ノン・リアルタイム実行機能	ステップ実行
ブレイク機能	イベント・ブレイク	実行系 : 8ポイント アクセス系: バイト8ポイント，ワード2ポイント
	ソフトウェア・ブレイク	2000ポイント
	実行前ブレイク	16ポイント
	フェイル・セーフ・ブレイク	あり
	その他	強制ブレイク，トレース・フル・ブレイク，トレース・ディレイ・ブレイク，タイム・アウト・ブレイク，タイマ・オーバーフロー・ブレイク
トレース機能	トレース・データ種類	プログラム・アドレス，プログラム・データ，アクセス・アドレス，アクセス・データ，ステータス
	トレース・モード	フルトレース，セクション・トレース，クオリファイ・トレース
	トレース機能	ディレイ機能，フルストップ機能
	メモリ容量	128 Kフレーム
リアルタイムRAMモニタ機能	全空間	
時間測定機能	測定クロック	50 MHz または CPUクロック
	測定対象	プログラム実行開始～終了 スタート・イベント～エンド・イベント
	最大測定時間	約48時間50分（分解能41 us）
	最小分解能	20 ns（測定時間：85秒）
	測定用タイマ本数	プログラム実行開始～終了：1本 スタート・イベント～エンド・イベント：2本
	測定結果	最大，最小，平均，累積，通過回数（イベント～イベント間）
	その他	タイマ・オーバーフロー・ブレイク機能， タイム・アウト・ブレイク機能
その他機能	マッピング機能，イベント機能，カバレッジ機能，スナップショット機能，DMM機能，スタブ機能，パワーオフ・エミュレーション機能，端子マスク機能	

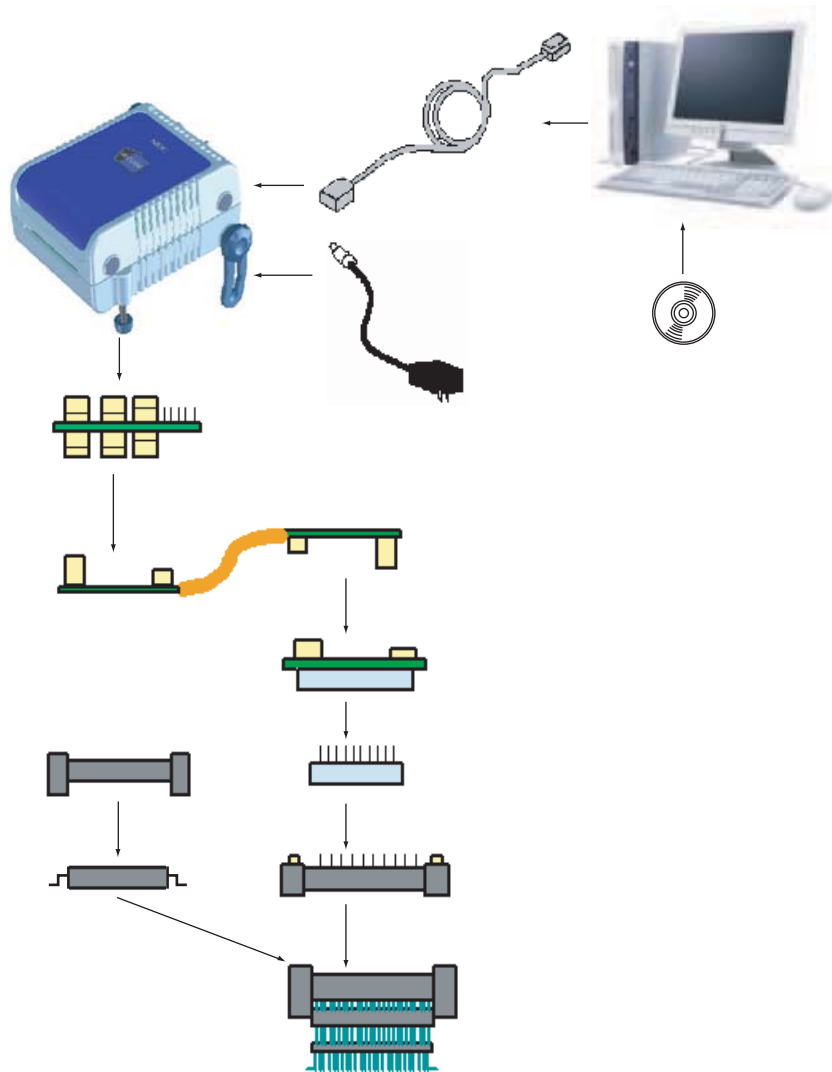
### 1.3 システム構成

QB-78K0FX2とパソコン（PC-9821シリーズ，PC/AT<sup>TM</sup>互換機）と接続して使用する場合のシステム構成を次に示します。オプション製品がない場合でも接続は可能です。

表1 - 3 78K0/Fx2エミュレーション対象デバイス一覧

愛 称	パッケージ	デバイス名	
		Flash品	Mask品
78K0/FC2	44ピンLQFP (GB)	μPD78F0881, 78F0882, 78F0883	-
	48ピンLQFP (GA)	μPD78F0884, 78F0885, 78F0886	-
78K0/FE2	64ピンLQFP (GB, GK)	μPD78F0887, 78F0888, 78F0889, 78F0890	-
78K0/FF2	80ピンLQFP (GC, GK)	μPD78F0891, 78F0892, 78F0893	-

図1-1 システム構成



- |   |                                    |
|---|------------------------------------|
| ホスト・マシン                                     | : PC-9821シリーズ, PC/AT互換機が使用可能       |
| ID78K0-QB Disk/Accessory Disk <sup>注1</sup> | : デバッガ, USBドライバ, マニュアルなど           |
| USBインタフェース・ケーブル                             | : ホスト・マシンとQB-78K0FX2を接続するケーブル      |
| ACアダプタ <sup>注2</sup>                        | : 地域別のACアダプタ                       |
| QB-78K0FX2                                  | : 本製品                              |
| チェックピン・アダプタ <sup>注3</sup>                   | : オシロスコープなどで波形観測を行う際に使用するアダプタ      |
| エミュレーション・プローブ                               | : フレキシブル・タイプのエミュレーション・プローブ         |
| エクスチェンジ・アダプタ <sup>注4</sup>                  | : ピン変換を行うアダプタ                      |
| スペース・アダプタ <sup>注4</sup>                     | : 高さ調節用アダプタ                        |
| YQコネクタ <sup>注3</sup>                        | : ターゲット・コネクタとエクスチェンジ・アダプタを接続するコネクタ |
| ターゲット・コネクタ <sup>注4</sup>                    | : ターゲット・システム上へ半田付けするコネクタ           |
| マウント・アダプタ <sup>注4</sup>                     | : 対象デバイスをソケット実装するためのアダプタ           |
| デバイス  | : 対象デバイス                           |

上記製品の購入形態は1.4 梱包内容を参照してください。



注1. デバイス・ファイルはNECエレクトロニクスのホームページから入手してください。

<http://www.necel.com/micro/ods/jpn/index.html>

2. は、使用する地域により品名が異なります。各品名については、表1 - 11 IECUBE用ACアダプタ  
地域別品名を参照してください。ACアダプタはIECUBEを使用する場合は必ず必要になりますので、  
別途ご購入ください

3. ピンヘッダ・カバーの取り付け方法については、次のURLの【関連情報】をご覧ください。

<http://www.necel.com/micro/iecube/index.html>

4. コネクタ類の取り扱いに関しては2.5 コネクタ類の実装，接続を参照してください。

備考 コネクタ，アダプタ，プローブの外形図は，次のURLを参照してください。

<http://www.necel.com/micro/ja/development/asia/Emulator/IE/iecube.html>

表1 - 4 チェックピン・アダプター一覧

パッケージ	チェックピン・アダプタ
共通	QB-144-CA-01

表1 - 5 エクスチェンジ・アダプター一覧

パッケージ	エクスチェンジ・アダプタ
80GC	QB-80GC-EA-01T
80GK	QB-80GK-EA-01T
64GB	QB-64GB-EA-03T
64GK	QB-64GK-EA-03T
48GA	QB-48GA-EA-01T
44GB	QB-44GB-EA-02T

表1 - 6 エミュレーション・プローブ一覧

パッケージ	エミュレーション・プローブ
共通	QB-80-EP-01T

表1 - 7 YQコネクタ一覧

パッケージ	YQコネクタ
80GC	QB-80GC-YQ-01T
80GK	QB-80GK-YQ-01T
64GB	QB-64GB-YQ-01T
64GK	QB-64GK-YQ-01T
48GA	QB-48GA-YQ-01T
44GB	QB-44GB-YQ-01T

表1 - 8 スペース・アダプター一覧

パッケージ	スペース・アダプタ
80GC	QB-80GC-YS-01T
80GK	QB-80GK-YS-01T
64GB	QB-64GB-YS-01T
64GK	QB-64GK-YS-01T
48GA	QB-48GA-YS-01T
44GB	QB-44GB-YS-01T

表1 - 9 ターゲット・コネクタ一覧

パッケージ	ターゲット・コネクタ
80GC	QB-80GC-NQ-01T
80GK	QB-80GK-NQ-01T
64GB	QB-64GB-NQ-01T
64GK	QB-64GK-NQ-01T
48GA	QB-48GA-NQ-01T
44GB	QB-44GB-NQ-01T

表1 - 10 マウント・アダプター一覧

パッケージ	マウント・アダプタ
80GC	QB-80GC-HQ-01T
80GK	QB-80GK-HQ-01T
64GB	QB-64GB-HQ-01T
64GK	QB-64GK-HQ-01T
48GA	QB-48GA-HQ-01T
44GB	QB-44GB-HQ-01T

## 1.4 梱包内容

QB-78K0FX2の梱包箱の中には次の物が入っています。内容をご確認下さい。

### QB-78K0FX2-ZZZの添付品

- 1 : QB-78K0FX2
- 2 : USBインタフェース・ケーブル (2 m)
- 3 : オンライン・ユーザ登録書 (契約書兼保証書)
- 4 : ID78K0-QB Disk (CD-ROM)
- 5 : Accessory Disk (CD-ROM)
- 6 : IECUBEセットアップ・マニュアル (和文 / 英文)
- 7 : 梱包明細書
- 8 : QB-MINI2

### QB-78K0FX2-T80GCの添付品

- 1~8
- 9 : エミュレーション・プローブ QB-80-EP-01T
- 10 : エクスチェンジ・アダプタ QB-80GC-EA-01T
- 11 : YQコネクタ QB-80GC-YQ-01T
- 12 : ターゲット・コネクタ QB-80GC-NQ-01T

### QB-78K0FX2-T80GKの添付品

- 1~8
- 9 : エミュレーション・プローブ QB-80-EP-01T
- 10 : エクスチェンジ・アダプタ QB-80GK-EA-01T
- 11 : YQコネクタ QB-80GK-YQ-01T
- 12 : ターゲット・コネクタ QB-80GK-NQ-01T

### QB-78K0FX2-T64GBの添付品

- 1~8
- 9 : エミュレーション・プローブ QB-80-EP-01T
- 10 : エクスチェンジ・アダプタ QB-64GB-EA-04T
- 11 : YQコネクタ QB-64GB-YQ-01T
- 12 : ターゲット・コネクタ QB-64GB-NQ-01T

### QB-78K0FX2-T64GKの添付品

- 1~8
- 9 : エミュレーション・プローブ QB-80-EP-01T
- 10 : エクスチェンジ・アダプタ QB-64GK-EA-04T
- 11 : YQコネクタ QB-64GK-YQ-01T
- 12 : ターゲット・コネクタ QB-64GK-NQ-01T

QB-78K0FX2-T48GAの添付品

- 1~8
- 9 : エミュレーション・プローブ QB-80-EP-01T
- 10 : エクスチェンジ・アダプタ QB-48GA-EA-01T
- 11 : YQコネクタ QB-48GA-YQ-01T
- 12 : ターゲット・コネクタ QB-48GA-NQ-01T

QB-78K0FX2-T44GBの添付品

- 1~8
- 9 : エミュレーション・プローブ QB-80-EP-01T
- 10 : エクスチェンジ・アダプタ QB-44GB-EA-02T
- 11 : YQコネクタ QB-44GB-YQ-01T
- 12 : ターゲット・コネクタ QB-44GB-NQ-01T

次の製品については単品販売をいたしております。

- |               |               |
|---------------|---------------|
| エミュレーション・プローブ | エクスチェンジ・アダプタ, |
| YQコネクタ        | ターゲット・コネクタ    |
| チェックピン・アダプタ   | スペース・アダプタ     |
| マウント・アダプタ     |               |

## 1.5 IECUBE用ACアダプタについて

IECUBE用ACアダプタは、使用する地域により仕様が異なります。必ず、地域にあったACアダプタをご使用ください。

なお、ACアダプタはIECUBEには添付されておりません。別途ご購入ください。

表1 - 11 IECUBE用ACアダプタ地域別品名

製品名	仕向け先(地域別) 注1,2	品 名注3
ACアダプタ (別売品)	日本	QB-COMMON-PW-JP
	米国	QB-COMMON-PW-EA
	中国	QB-COMMON-PW-CN
	香港	QB-COMMON-PW-HK
	韓国	QB-COMMON-PW-KR
	シンガポール	QB-COMMON-PW-SG
	台湾	QB-COMMON-PW-TW

- 注 1. 各地域からのオーダーに対する出荷のみの対応になります。
- 2. 上記以外の地域については、特約店または当社販売員までお問い合わせください。
- 3. 各地域で使用可能な AC アダプタのみオーダー可能です。

## 第2章 セットアップの手順

この章では、QB-78K0FX2のセットアップの手順について説明します。

本章に掲載した順序でインストール設定を行っていくことでセットアップを完了できます。

セットアップは次の手順に沿って行ってください。

クロック・ボードの位置については2.1 **ハードウェア各部の名称と機能**を参照してください。

### クロックの設定

内部クロックを使用する場合、ハードウェア設定は不要です。

発振器の実装が必要な場合、2.2 **アクリル板の取り外し**と2.3 **クロックの設定**を参照してください。

### ソフトウェアのセットアップ

2.4 **ソフトウェアのセットアップ**を参照してください。

### コネクタ類の実装、接続

2.5 **コネクタ類の実装、接続**を参照してください。

### ターゲット・システムとQB-78K0FX2の接続

2.6 **ターゲット・システムとQB-78K0FX2の接続**を参照してください。

### USBインタフェース・ケーブル、ACアダプタの接続

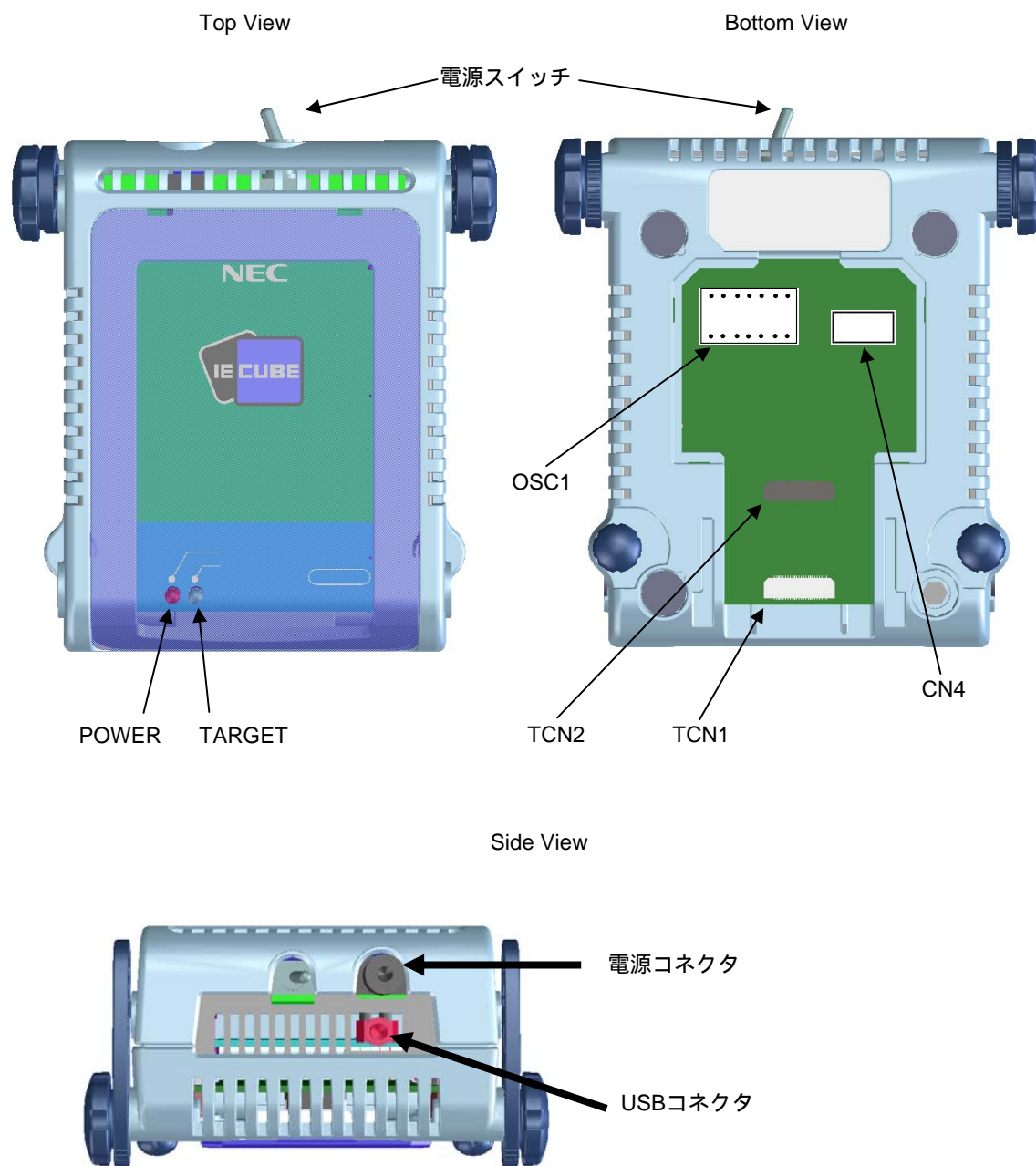
2.8 **USBインタフェース・ケーブル、ACアダプタの接続**を参照してください。

### 電源投入と切断

2.9 **電源投入と切断**を参照してください。

## 2.1 ハードウェア各部の名称と機能

図2 - 1 QB-78K0FX2の各部の名称



(1) TCN1, TCN2

チェックピン・アダプタ, もしくはエミュレーション・プローブを接続するためのコネクタです。

(2) OSC1

発振器を実装するためのソケットです。

(3) CN4<sup>注</sup>

出荷時検査用のコネクタです。

**注** ユーザがCN4を使用することはありません。

(4) POWER (赤色のLED)

QB-78K0FX2の電源が投入されているかどうかを表示するLEDです。

LEDの状態	QB-78K0FX2の状態
点灯	電源スイッチON
消灯	電源スイッチOFF, もしくはACアダプタがQB-78K0FX2に接続されていない
点滅	内部エラーが発生(当社販売員, または特約店までご連絡ください)

(5) TARGET (緑色のLED)

ターゲット・システムの電源が投入されているかどうかを表示するLEDです。

LEDの状態	ターゲット・システムの状態
点灯	ターゲット・システムの電源ON
消灯	ターゲット・システムの電源OFF, もしくはターゲット・システムが接続されていない

(6) 電源スイッチ

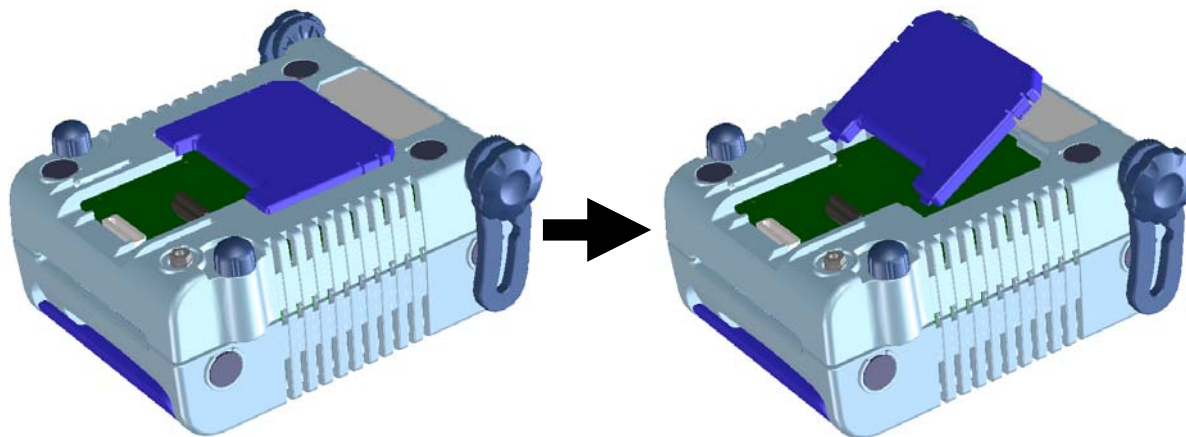
QB-78K0FX2の電源スイッチです。

出荷時はOFFになっています。

## 2.2 アクリル板の取り外し

クロックの設定を変更する場合は、QB-78K0FX2下面のアクリル板を外す必要があります。  
アクリル板は、上に持ち上げることで外すことができます。

図2 - 2 アクリル板の取り外し方法



## 2.3 クロックの設定

### 2.3.1 クロック設定の概要

クロックの設定には次の5種類の方法があります。  
詳細は、2.3.2 クロックの設定方法を参照してください。

メイン・システム・クロック

- (1) 内部生成クロックを使用する
- (2) ターゲット・システム・クロックを使用する
- (3) OSC1に実装した発振器からクロックを生成する

サブシステム・クロック

- (1) 内部生成クロックを使用する
- (2) ターゲット・システム・クロックを使用する



### 2.3.2 クロックの設定方法

クロックの設定一覧を示します。

表2-1 メイン・システム・クロックの設定一覧

使用するクロックの種類	OSC1	デバッグ上の設定
(1) 内部生成クロックを使用する	-	System Clock
(2) ターゲット・システム・クロックを使用する <sup>注</sup>	-	External Clock
(3) 発振器からクロックを生成する	発振器を実装	Clock Board

注 TARGET LEDが点灯していない場合は、選択をしないでください。

備考1. 上記以外の設定は禁止です。

2. OSC1への発振器の実装、未実装にかかわらず(1)、(2)の選択は可能です。

表2-2 サブシステム・クロックの設定一覧

使用するクロックの種類	デバッグ上の設定
(1) 内部生成クロックを使用する	System Clock
(2) ターゲット・システム・クロックを使用する <sup>注</sup>	External Clock

注 TARGET LEDが点灯していない場合は、選択をしないでください。

備考 上記以外の設定は禁止です。

### 2.3.3 メイン・システム・クロック

#### (1) 内部生成クロック使用時

このときはデバッグ上では、「System Clock」を選択してください。「System Clock」を選択したときは、ダイアログ・メニューから希望する周波数を選択してください。

#### (2) ターゲット・システム・クロック使用時

このときはデバッグ上では、「External Clock」を選択してください。ターゲット・システムから入力しているクロックが使用されます。

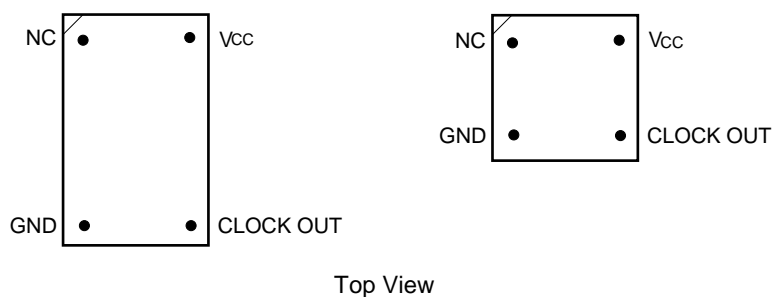
ターゲット・システムからクロックを入力する場合は、クロック端子(X2)に対象デバイスと同電位の方形波を入力してください(X1への反転波形の入力は不要です)。

(3) 発振器使用時

準備するもの

- ・ 発振器<sup>注</sup> (端子が図2-3のとおりになっている5V電源のもの)

図2-3 発振器 (メイン・システム・クロック)

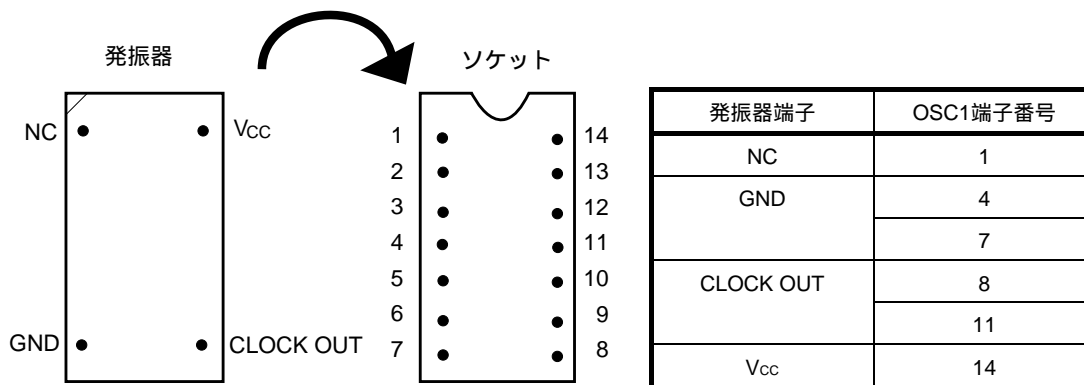


注 発振器を用いた発振回路は使用できません。

<手 順>

OSC1に用意した発振器を搭載します。このとき1番ピン・マークの方向に注意して差し込んでください。

図2-4 発振器とソケットの対応 (メイン・システム・クロック)



デバッグ上では、「Clock Board」に設定してください。

このときの周波数は、OSC1に実装している発振器のクロックが使用されます。

## 2.3.4 サブシステム・クロック

### (1) 内部生成クロック使用時

このときはデバッグ上では、「System Clock」を選択してください。「System Clock」を選択したときは、ダイアログ・メニューから希望する周波数を選択してください。

### (2) ターゲット・システム・クロック使用時

このときはデバッグ上では、「External Clock」を選択してください。ターゲット・システムから入力しているクロックが使用されます。

ターゲット・システムからクロックを入力する場合は、クロック端子(XT2)に対象デバイスと同電位の方形波を入力してください(XT1への反転波形の入力は不要です)。

## 2.4 ソフトウェアのセットアップ

詳細はID78K0-QB Ver.2.90 **統合デバッグ 操作編 ユーザーズ・マニュアル**(U17437J)を参照してください。

## 2.5 コネクタ類の実装, 接続

本章ではQB-78K0FX2とターゲット・システムとの接続方法を記載します。

**接続は、QB-78K0FX2, ターゲット・システムともに電源をOFFした状態で行ってください。**

また、本章では次の略語を使用しています。

- ・NQ: ターゲット・コネクタ
- ・YQ: YQコネクタ
- ・EA: エクスチェンジ・アダプタ
- ・HQ: マウント・アダプタ
- ・CA: チェックピン・アダプタ
- ・YS: スペース・アダプタ

### 2.5.1 NQをターゲット・システムに実装する

- (1) NQの底面にある4本の突起(ツノ)の先端に2液硬化型エポキシ系接着剤(硬化時間30分以上)を薄く塗布し、NQをユーザ・ボードに接着固定する(ユーザ・ボードの表面は、アルコール等できれいにしておく)。NQのリードとユーザ・ボードのパッドの位置合わせが難しい場合は(2)により位置合わせする。
- (2) NQに添付されている位置合わせ用ガイドピン(NQ-Guide)をNQの上面のピン穴より差し込み、位置合わせする。部品穴は、 $\phi 1.0$  mm ノンスルー・ホール2ヶ所、または3ヶ所です。  
(穴位置は、個別のNQの図面を参照してください)
- (3) NQにHQを装着してから半田付けする。半田付け時にフラックス、半田等が飛散して、NQのコンタクト・ピンに付着するなどのトラブルの防止用です。  
半田付け条件 半田リフロ 240 × 20秒以内  
手半田 240 × 10秒以内(1ピン)

**注意** フラックスの浸漬、蒸気等による洗浄は行わないでください。

- (4) ガイドピンを取り去る。

### 2.5.2 YQをNQに実装する

- (1) YQのコンタクト・ピンに折れや曲がりのない事を確認してから、YQをNQに嵌合し、ネジを固定します。何度も挿抜する場合は、嵌合する前に必ずYQのピンの点検をしてください。なお、ピンが曲がっている場合は、ナイフの刃のような薄い平面状のものを使って矯正してください。
- (2) YQと接続する基板には、所定の位置に部品穴が4ヶ所必要です。YQは、付属品のM2×10 mmのネジでユーザ・ボード上のNQと固定します。このネジに対応する基板の厚さは、1.0~2.0 mmです。ネジは(+ )の1番か0番の精密ドライバーまたはトルクドライバーで、4隅を順次均等に締めてください。ネジの締め付けトルクは、0.054 Nm (MAX.) です。締め付けが強すぎると接続不良の原因となります。YQには、NQと嵌合するためのネジ(M2×10 mm/4本)が添付されています。

### 2.5.3 EAをYQに差し込む

EAの1番ピン位置とYQ, YSの1番ピン位置（ともにCカットが一致）を合わせて差し込む。

- ・抜き差しを行う際、NQに力がかからないよう、NQ, YQおよびYSを指で押さえてください。
- ・抜き差しを行う際、揺らす方向に注意してください。

引き抜く際の工具として竹串などをYQ(YS), EA間に挿入し、揺らしながらゆっくりと引き抜いてください。方向を間違えるとコネクタが破損しますので、ご注意ください。

### 2.5.4 NQ, YQ, YSの取扱注意

- (1) NQをケースから取り出すとき、本体を押さえてからスポンジを先に取り出してください。
- (2) YQのピンは細く曲がりやすいので注意してください。なお、NQにはめるとき、ピン曲がりなどがないことを確認してください。
- (3) NQと基板に半田付けされたYQをネジ止めするとき、0番か1番の(+)の精密ドライバーまたはトルクドライバーで4箇所を仮止め後、順次ネジを締めてください。トルクは0.054 Nm (MAX.)で固定してください。1箇所のみを強く締めると接触不良の原因となることがあります。また、YQと接続する基板には、所定の位置に部品穴(4箇所： $\phi$ 2.3 mmまたは $\phi$ 3.3 mm)が必要です。ネジの頭の大きさ $\phi$ 3.8 mm・ $\phi$ 4.3 mmは配線禁止区域となっております
- (4) YQ, YSの挿抜において、こじったり揺らしたりするとYQのピン曲がり、ピン抜けが発生する恐れがありますので、(-)ドライバーで4方向から少しずつ抜去してください。また、YQ/YSを接続して使用する場合、NQとYQをYQGUIDE(別売)により2.3 mmの(-)ドライバーでネジ止めを行ってからYSと接続してください。トルクは0.054 Nm (MAX.)で固定してください。1箇所のみ強く締めると接触不良の原因となることがあります。
- (5) NQ, YQ, YSは構造上洗浄液がコネクタ内に残る恐れがあるため、洗浄は行わないでください。
- (6) NQ/IC/YQの組み合わせでは使用できません。
- (7) NQ/YQのシステムは、振動および衝撃環境には使用できません。
- (8) 本製品はシステムの開発、評価での使用を想定したものです。また、国内の使用の際は、電機部品取締法および電磁波障害対策の適用は受けておりません。
- (9) ケースを50 以上の場所に長時間放置すると、まれに変形する場合がありますので、保管については、40 以下の直射日光の当たらない場所に保管してください。
- (10) NQ, YQ, YSの取り扱いについての詳細は、東京エレクトック株式会社のホームページのNQPACKシリーズ 技術資料を参照してください。  
東京エレクトック株式会社ホームページ：<http://www.tetc.co.jp/>

### 2.5.5 NQ, IC実装上の注意

- (1) ICの樹脂部（封止剤部）にバリがないことを確認してください。バリがある場合は、ナイフなどで除去してください。
- (2) ICリードのバリ折れ、曲がりがないことを確認してください。特にICリードの平面性を確認してください。平面性に異常がある場合は、その部分を矯正してください。
- (3) NQのコンタクト・ピンを上面から見て、異物が乗っている場合、ブラシなどで除去してください。  
(1)～(3)を確認したあと、ICをNQへ装着します。さらにHQを装着します。
- (4) HQの4個の部品穴に付属品のM2×6 mmのネジを入れ、対角にネジを締めてください。そのとき、付属の専用ドライバーを使用するか、またはトルクドライバーを使用し、締め付けトルクは0.054 Nm(MAX.)で順次均等に締めてください。締め付けが強すぎると接触不良となりますのでHQのネジを一度軽く締めしてから、再度締め付けてください。
- (5) 使用環境によっては、長時間放置した装置を起動させるときに、起動しにくい場合があります。このとき、ネジを軽く緩めてから、再度締め付けてください。
- (6) 上記(5)のあとも起動しにくい場合は、(1)～(3)を再度確認してください。
- (7) HQのネジを強く締め付けすぎると、HQのモールド部（プラスチック部）にクラックを生じたり、モールドが弓状にたわんだりして、接触不良となります。
- (8) NQの半田付け後、フラックスの浸漬、蒸気などによる洗浄は行わないでください。

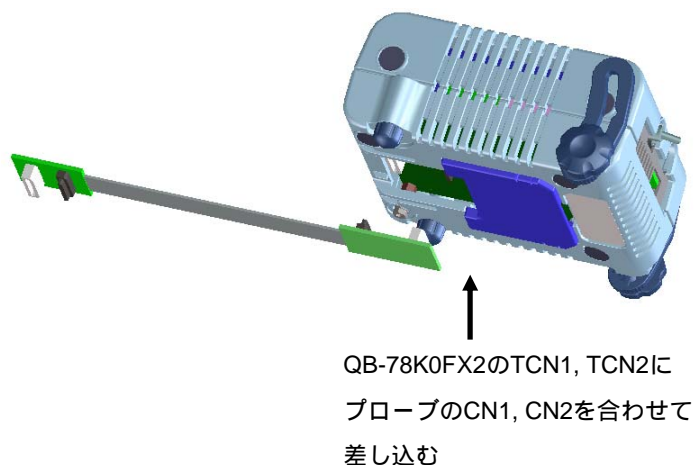
## 2.6 ターゲット・システムとQB-78K0FX2の接続

エミュレーション・プローブ（QB-80-EP-01T）を接続する場合、次の手順でQB-78K0FX2，ターゲット・システムとの接続を行ってください。

### (a) エミュレーション・プローブの接続

エミュレーション・プローブをQB-78K0FX2に接続します。

図2-5 エミュレーション・プローブの接続方法



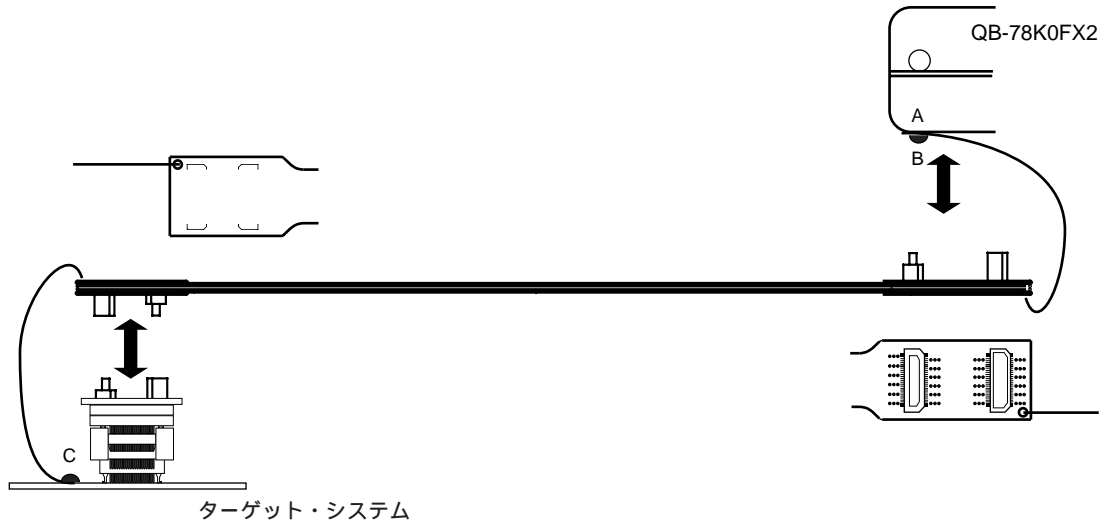
## (b) エミュレーション・プローブのGND線の接続

エミュレーション・プローブには2本のGND線があります。QB-78K0FX2, ターゲット・システムへ接続します。

エミュレーション・プローブのQB-78K0FX2側のGND線を, QB-78K0FX2の下面のナットに#0または#1の(+)精密ドライバーで固定します(図2-6のAとBの接続)。

次にエミュレーション・プローブの上面のコネクタをQB-78K0FX2下面開口部のコネクタに下方より差し込み方向を注意しながら差し込みます。

図2-6 GND線

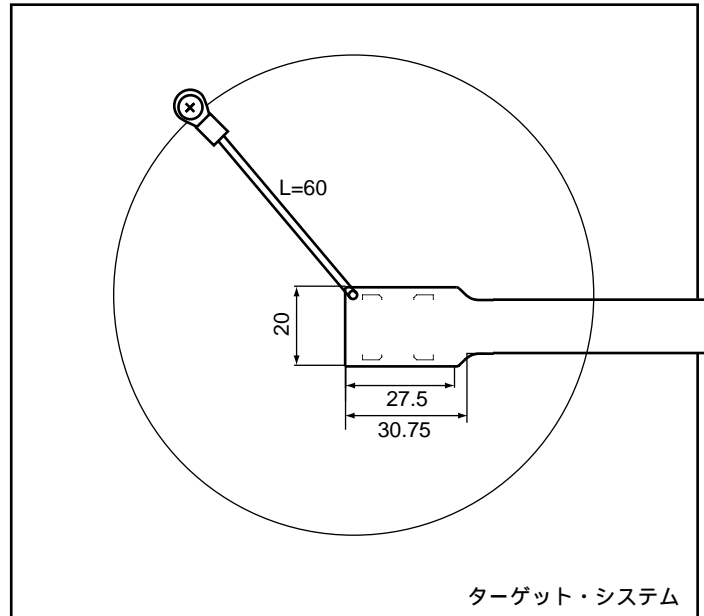


ターゲット・コネクタに, エクスチェンジ・アダプタ, エミュレーション・プローブを接続します。

エミュレーション・プローブのターゲット・システム側のGND線を, ターゲット・システムのGND部に接続します。たとえばターゲット・システムのGND部にピンまたはネジ等が固定されている場合, GND線先端の透明な端子カバーを取り除き, GND線のY字型端子をターゲット・システムへ固定します(図2-6のC)。ターゲット・システム上のGNDが露出したパッドの場合, 同様にY字型端子をターゲット・システム上のパッドへ半田付け等で固定します(半田ごて設定推奨温度 300 )。

GND線の首下（絶縁部）長さは約60 mmなので図2 - 7のようにエミュレーション・プローブのターゲット・システム接続部の半径約60 mmの範囲に接続可能なGNDが1箇所必要です。

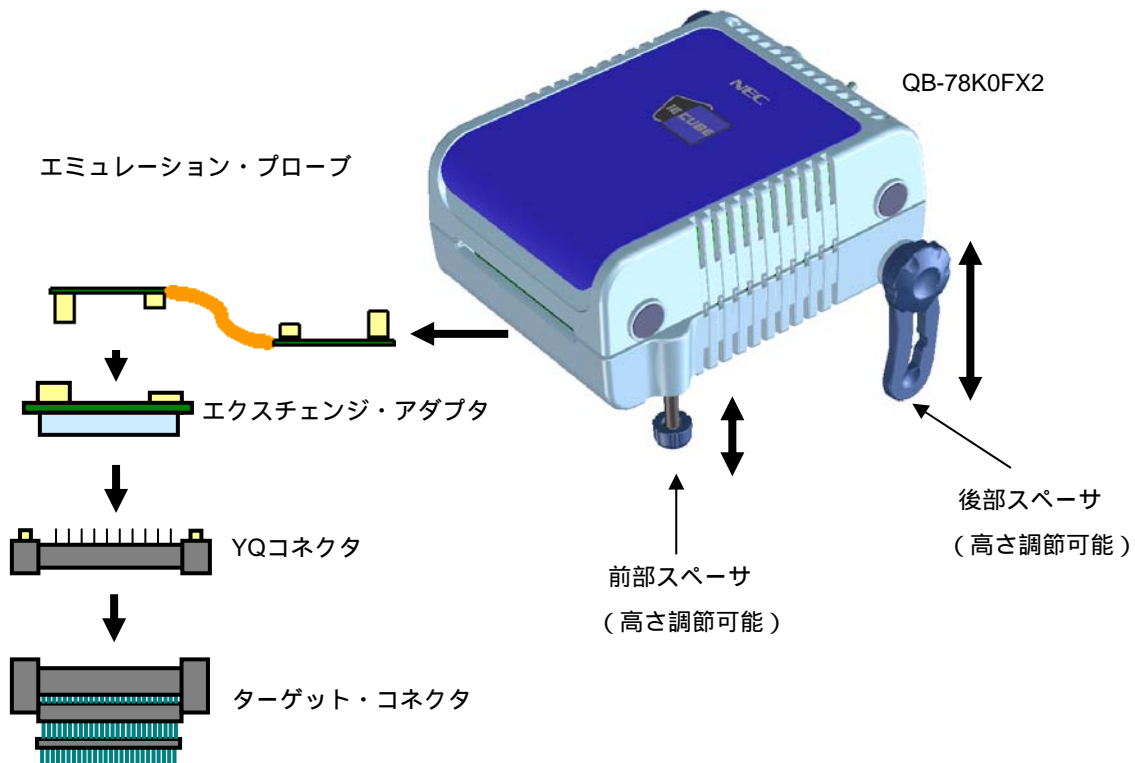
図2 - 7 GND線接続可能箇所



(c) 絶縁の確保

エミュレーション・プローブを使用してQB-78K0FX2とターゲット・システムを接続する場合、QB-78K0FX2の前部スペーサ/後部スペーサで高さ調節を行い、ターゲット・システムとの絶縁を確保してください。

図2 - 8 エミュレーション・プローブを使用する場合の接続





**(d) エミュレーション・プローブに関する注意事項**

エミュレーション・プローブを使用する場合、下記のような注意事項があります。

エミュレーション・プローブのストレスがターゲット・コネクタに掛からないように注意してください。また、エミュレーション・プローブを外すときは、ターゲット・コネクタにストレスがかからないようにエクステンジ・アダプタを指で押さえながらゆっくり外してください。

エミュレーション・プローブのGND線を必ずQB-78K0FX2およびターゲット・システムに接続してください。接続できないときには、ケーブルのインピーダンスが不安定になり、信号伝送特性の低下や入力波形に対する出力波形の歪み等を引き起こすことが考えられます。

**2.7 電源およびGND端子の接続の注意**

対象デバイスの電源およびGND端子は、すべてのピンを必ず各電源またはGNDと接続してください。

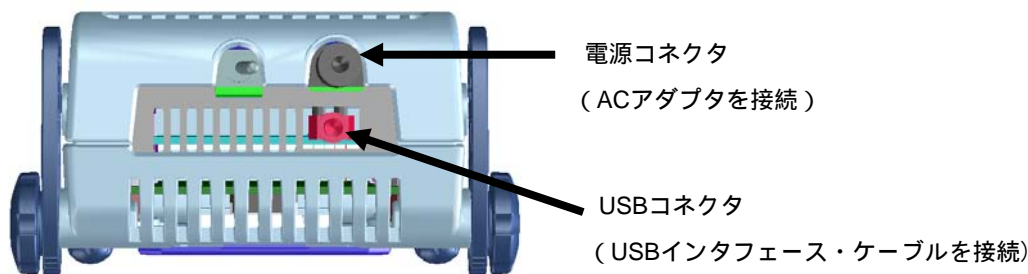
**2.8 USBインタフェース・ケーブル，ACアダプタの接続**

QB-78K0FX2添付のUSBインタフェース・ケーブルをホスト・マシンのUSBコネクタに差し込み、もう一方をQB-78K0FX2後面のUSBコネクタに差し込みます。

QB-78K0FX2添付のACアダプタをコンセントに差し込み、QB-78K0FX2後面の電源コネクタに差し込みます。

QB-78K0FX2のコネクタ位置は図2 - 9を参照してください。ACアダプタのプラグは3タイプあります。形状の合ったものを使用してください。

図2 - 9 コネクタ位置

**2.9 電源投入と切断**

電源投入と切断は必ず次の手順どおりにしてください。

・電源投入時

QB-78K0FX2 電源投入  
ターゲット・システム電源投入<sup>注</sup>  
デバッグ起動

・電源切断時

デバッグ終了  
ターゲット・システム電源切断<sup>注</sup>  
QB-78K0FX2 電源切断

注 ターゲット・システム未接続時は の手順は不要です。

**注意** 順序を間違えるとターゲット・システムやQB-78K0FX2が故障する場合があります。

### 第3章 製品出荷時の設定一覧

表3 - 1 出荷時の設定一覧

項目	設定内容	備考
OSC1	未実装	発振器を実装することができます <sup>注</sup> 。
電源スイッチ		出荷時はOFFに設定されています。

注 発振子を用いた発振回路は使用できません。

## 第4章 対象デバイスとターゲット・インタフェース回路の相違

この章では、対象デバイスの信号線とQB-78K0FX2のターゲット・インタフェース回路の信号線との相違について説明します。

対象デバイスはCMOS回路ですが、QB-78K0FX2のターゲット・インタフェース回路は、エミュレーションCPU, TTL, CMOS-ICなどによるエミュレーション回路で構成されています。

QB-78K0FX2とターゲット・システムを接続してデバッグした場合、ターゲット・システム上であたかも実際の対象デバイスが動作しているように、QB-78K0FX2がエミュレートします。

しかし、実際にはQB-78K0FX2がエミュレートしているので、細かい違いが生じます。

- (1) エミュレーションCPU (FPGA,  $\mu$ PD78F0893) から入出力される信号
- (2) その他の信号

上記の(1), (2)の信号について、対象デバイスごとにQB-78K0FX2の回路を次に示します。

## 4.1 78K0/FC2のエミュレーション時

次の(1), (2)の信号については図4-1 エミュレーション回路の等価回路1を参照してください。

### (1) エミュレーションCPU (FPGA, $\mu$ PD78F0893) から入出力される信号

- ・ P06<sup>注</sup>, P01, P00
- ・ P17-P10
- ・ P33-P30
- ・ P41, P40
- ・ P63-P60<sup>注</sup>
- ・ P73-P70
- ・ P87-P80
- ・ P90<sup>注</sup>
- ・ P120
- ・ P131<sup>注</sup>, P130
- ・ X2, XT2,  $\overline{\text{RESET}}$ , Vss, FLMD0

注  $\mu$ PD78F0881, 78F0882, 78F0883ではP06, P63, P90, P131は未使用

### (2) その他の信号

- ・ VDD, AVSS, AVREF

図4-1 エミュレーション回路の等価回路1 (1/2)

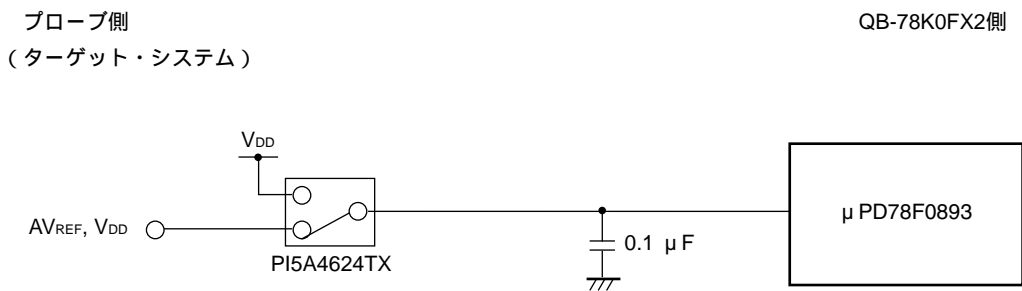
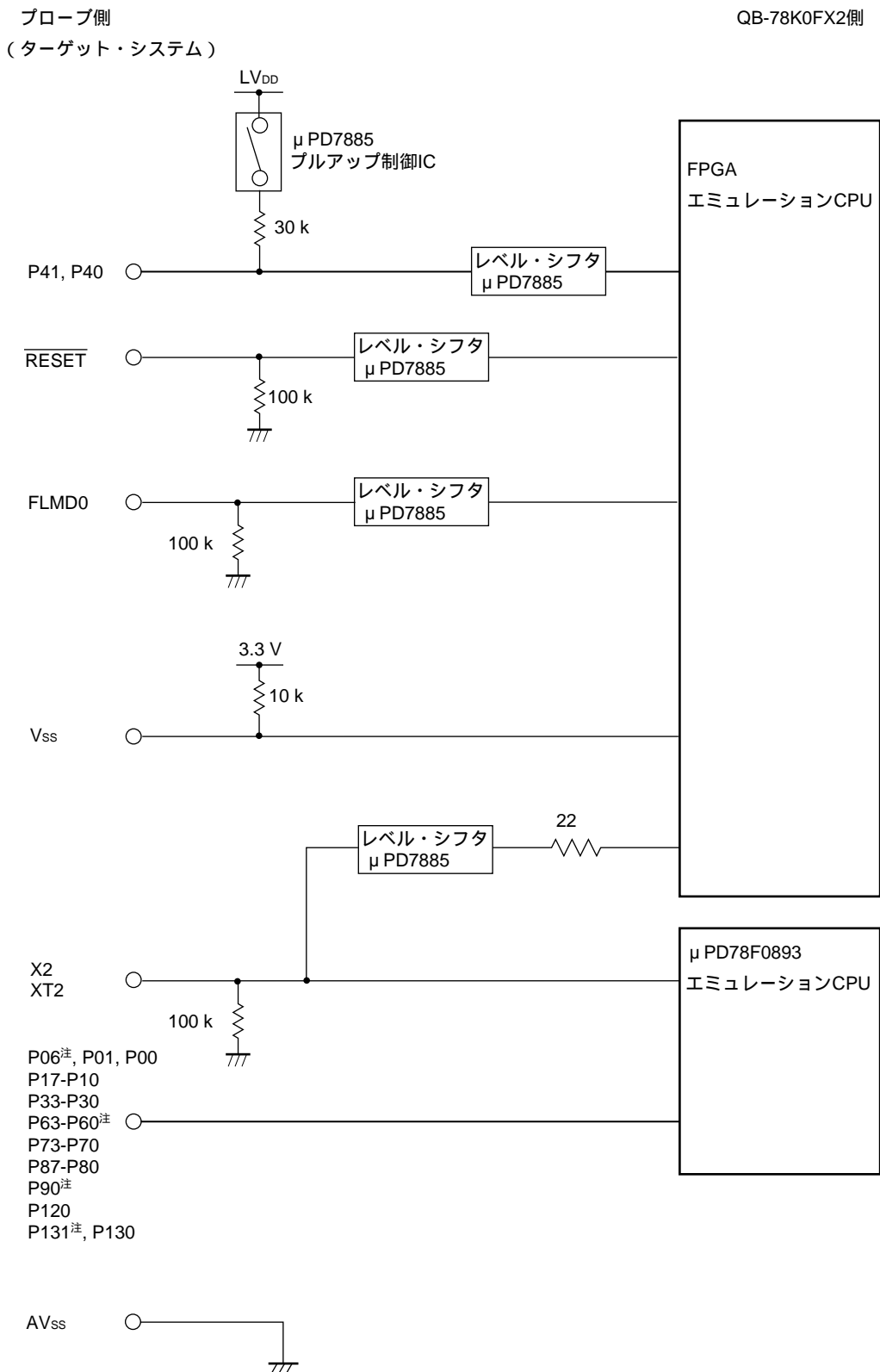


図4-1 エミュレーション回路の等価回路1 (2/2)



注 μPD78F0881, 78F0882, 78F0883ではP06, P63, P90, P131は未使用

## 4.2 78K0/FE2のエミュレーション時

次の(1), (2)の信号については図4-2 エミュレーション回路の等価回路2を参照してください。

### (1) エミュレーションCPU (FPGA, $\mu$ PD78F0893) から入出力される信号

- ・ P06, P05, P01, P00
- ・ P17-P10
- ・ P33-P30
- ・ P43-P40
- ・ P53-P50
- ・ P63-P60
- ・ P76-P70
- ・ P87-P80
- ・ P93-P90
- ・ P120
- ・ P132-P130
- ・ X2, XT2,  $\overline{\text{RESET}}$ , Vss, FLMD0

### (2) その他の信号

- ・ VDD, EVSS, EVDD, AVSS, AVREF

図4-2 エミュレーション回路の等価回路2 (1/2)

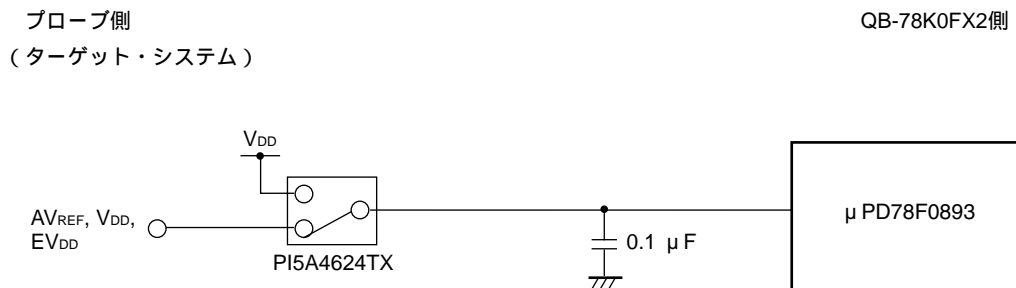
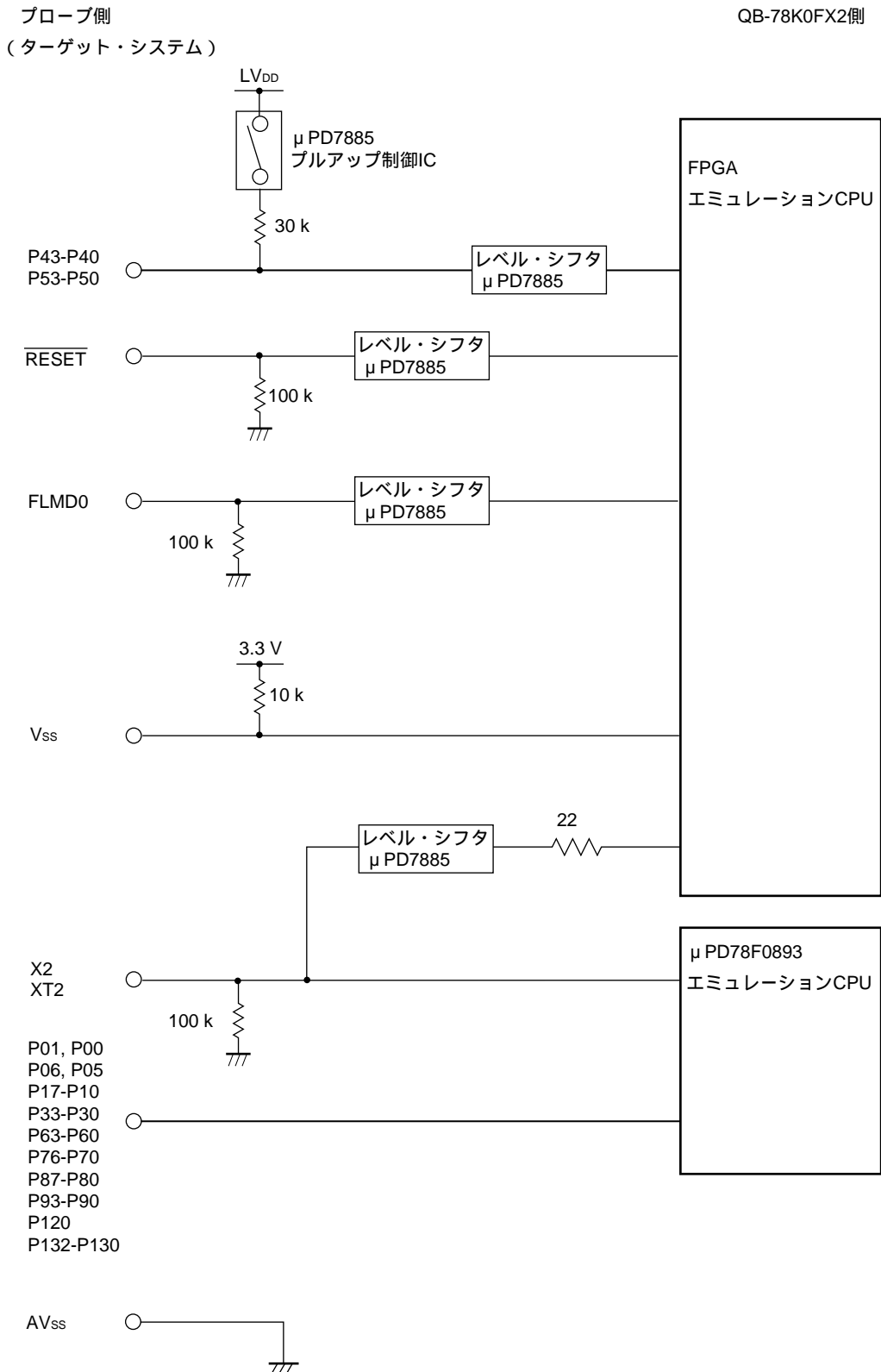


図4-2 エミュレーション回路の等価回路2 (2/2)



### 4.3 78K0/FF2のエミュレーション時

次の(1), (2)の信号については図4-3 エミュレーション回路の等価回路3を参照してください。

#### (1) エミュレーションCPU (FPGA, $\mu$ PD78F0893) から入出力される信号

- ・ P06, P05, P01, P00
- ・ P17-P10
- ・ P33-P30
- ・ P47-P40
- ・ P57-P50
- ・ P67-P60
- ・ P76-P70
- ・ P87-P80
- ・ P97-P90
- ・ P124-P120
- ・ P132-P130
- ・ X2, XT2,  $\overline{\text{RESET}}$ , Vss, FLMD0

#### (2) その他の信号

- ・ VDD, EVSS, EVDD, AVSS, AVREF

図4-3 エミュレーション回路の等価回路3 (1/2)

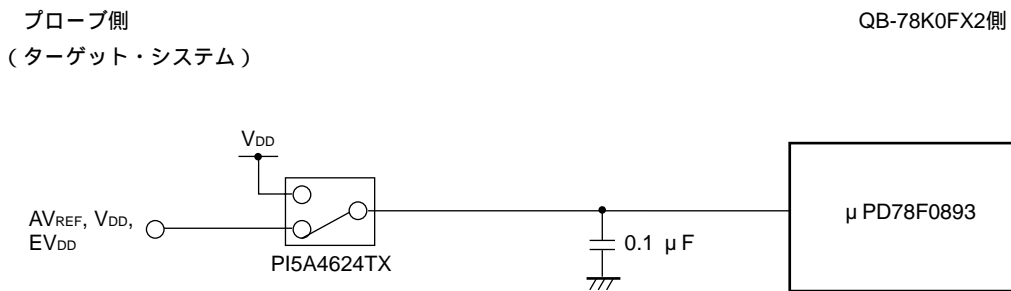
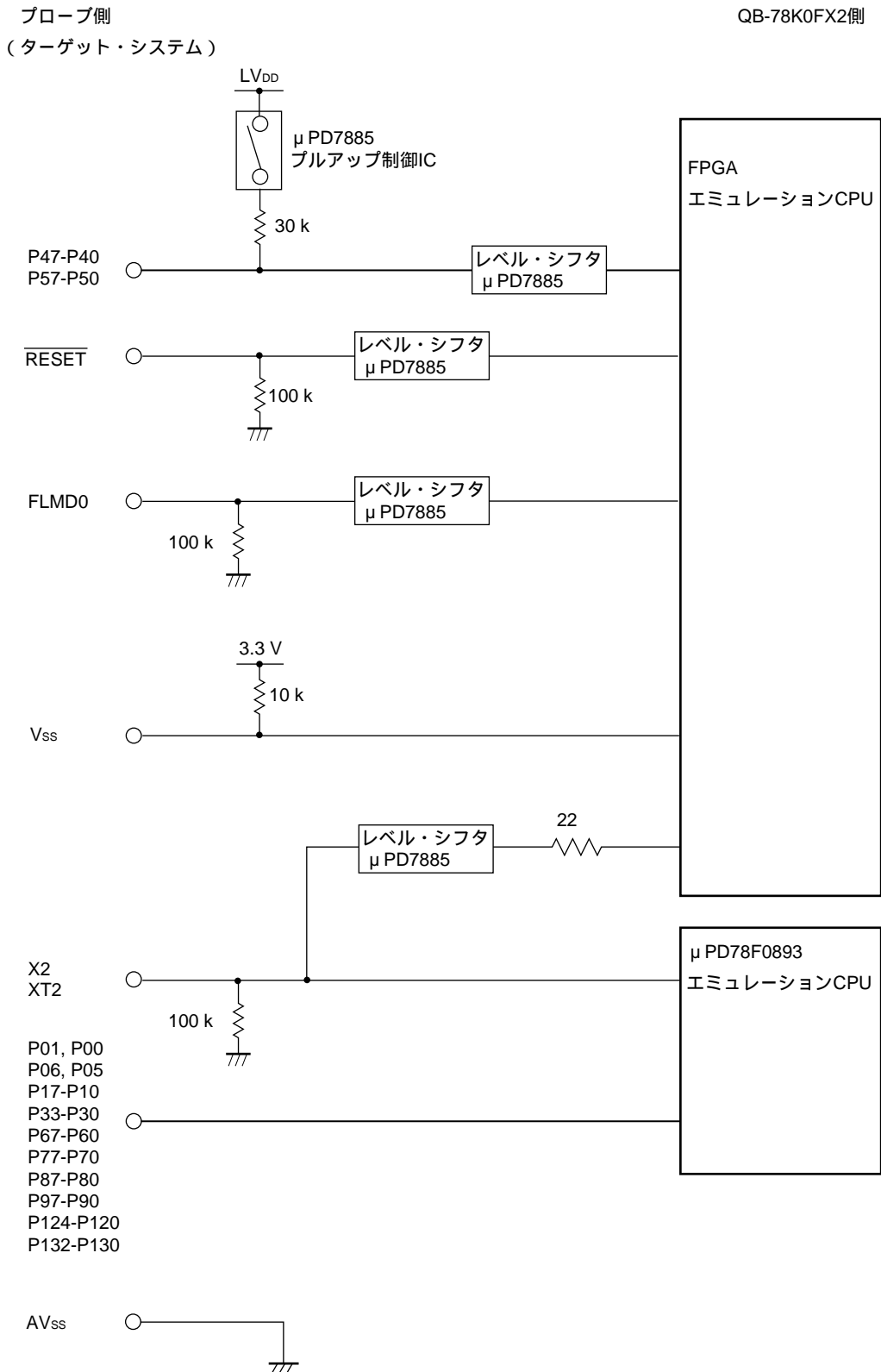




図4-3 エミュレーション回路の等価回路3 (2/2)



## 第5章 注意事項

注意事項を次に示します。

ブレーク中はターゲット電源をオフ（POC電圧以下）にしないでください（RUN中のみ電源オフ可能です）。ターゲット・システムを接続しないで使用する場合も、エミュレーション・プローブとエクステンジ・アダプタを接続して使用してください。

エミュレーション・プローブとエクステンジ・アダプタを接続せずに使用した場合は、ワーニング・ウインドウが表示されますが使用可能です。

## 第6章 制限事項

制限事項については、文書「QB-78K0FX2 使用上の注意」を参照してください。

## 付録A 改版履歴

これまでの改版履歴を次に示します。なお、適用箇所は各版での章を示します。

版 数	前版からの主な改版内容	適用箇所
第2版	1.3.1 ACアダプタを削除	第1章 概 説
	付録C 改版履歴を追加	付録C 改版履歴
第3版	1. 製品保証外となる場合を変更	本製品の取り扱いに関する一般的な注意事項
	図1-1 システム構成を変更	第1章 概 説
	1.4 梱包内容を変更	
	1.5 IECUBE用ACアダプタについてを追加	
	付録A ターゲット・システム設計上の注意を削除	-
	付録B 製品外形図を削除	-

(メモ)

## 【発 行】

NECエレクトロニクス株式会社

〒211-8668 神奈川県川崎市中原区下沼部1753

電話（代表）：(044)435-5111

## 【ホームページ】

NECエレクトロニクスの情報がインターネットでご覧になれます。

URL(アドレス) <http://www.necel.co.jp/>

## 【資料請求先】

NECエレクトロニクスのホームページよりダウンロードいただくか、NECエレクトロニクスの販売特約店へお申し付けください。

---

—— お問い合わせ先 ——

## 【営業関係、デバイスの技術関係お問い合わせ先】

半導体ホットライン

（電話：午前 9:00～12:00、午後 1:00～5:00）

電 話 : (044)435-9494

E-mail : [info@necel.com](mailto:info@necel.com)

## 【マイコン開発ツールの技術関係お問い合わせ先】

開発ツールサポートセンター

E-mail : [toolsupport-micom@ml.necel.com](mailto:toolsupport-micom@ml.necel.com)