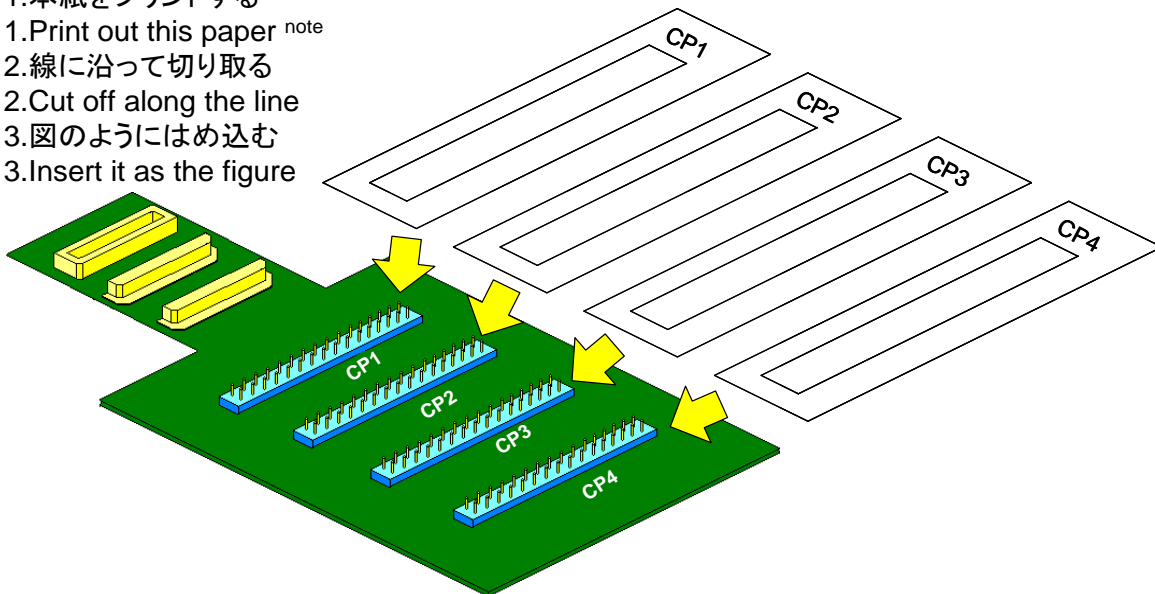


[使用方法]

[The way to use]

1. 本紙をプリントする注
1. Print out this paper <sup>note</sup>
2. 線に沿って切り取る
2. Cut off along the line
3. 図のようにはめ込む
3. Insert it as the figure



注 : プリンタにより若干寸法がずれることが有ります。  
 その際は印刷の倍率で調整してください。

Note : Sometimes, the size of this paper shifts a little by the printer.  
 In this case, adjust for the magnification of printing.