

お客様各位

---

## カタログ等資料中の旧社名の扱いについて

---

2010年4月1日を以ってNECエレクトロニクス株式会社及び株式会社ルネサステクノロジが合併し、両社の全ての事業が当社に承継されております。従いまして、本資料中には旧社名での表記が残っておりますが、当社の資料として有効ですので、ご理解の程宜しくお願ひ申し上げます。

ルネサスエレクトロニクス ホームページ (<http://www.renesas.com>)

2010年4月1日  
ルネサスエレクトロニクス株式会社

【発行】ルネサスエレクトロニクス株式会社 (<http://www.renesas.com>)

【問い合わせ先】<http://japan.renesas.com/inquiry>

## ご注意書き

1. 本資料に記載されている内容は本資料発行時点のものであり、予告なく変更することがあります。当社製品のご購入およびご使用にあたりましては、事前に当社営業窓口で最新の情報をご確認いただきますとともに、当社ホームページなどを通じて公開される情報に常にご注意ください。
2. 本資料に記載された当社製品および技術情報の使用に関連し発生した第三者の特許権、著作権その他の知的財産権の侵害等に関し、当社は、一切その責任を負いません。当社は、本資料に基づき当社または第三者の特許権、著作権その他の知的財産権を何ら許諾するものではありません。
3. 当社製品を改造、改変、複製等しないでください。
4. 本資料に記載された回路、ソフトウェアおよびこれらに関連する情報は、半導体製品の動作例、応用例を説明するものです。お客様の機器の設計において、回路、ソフトウェアおよびこれらに関連する情報を使用する場合には、お客様の責任において行ってください。これらの使用に起因しお客様または第三者に生じた損害に関し、当社は、一切その責任を負いません。
5. 輸出に際しては、「外国為替及び外国貿易法」その他輸出関連法令を遵守し、かかる法令の定めるところにより必要な手続を行ってください。本資料に記載されている当社製品および技術を大量破壊兵器の開発等の目的、軍事利用の目的その他軍事事務の目的で使用しないでください。また、当社製品および技術を国内外の法令および規則により製造・使用・販売を禁止されている機器に使用することができません。
6. 本資料に記載されている情報は、正確を期すため慎重に作成したのですが、誤りがないことを保証するものではありません。万一、本資料に記載されている情報の誤りに起因する損害がお客様に生じた場合においても、当社は、一切その責任を負いません。
7. 当社は、当社製品の品質水準を「標準水準」、「高品質水準」および「特定水準」に分類しております。また、各品質水準は、以下に示す用途に製品が使われることを意図しておりますので、当社製品の品質水準をご確認ください。お客様は、当社の文書による事前の承諾を得ることなく、「特定水準」に分類された用途に当社製品を使用することができません。また、お客様は、当社の文書による事前の承諾を得ることなく、意図されていない用途に当社製品を使用することができません。当社の文書による事前の承諾を得ることなく、「特定水準」に分類された用途または意図されていない用途に当社製品を使用したことによりお客様または第三者に生じた損害等に関し、当社は、一切その責任を負いません。なお、当社製品のデータ・シート、データ・ブック等の資料で特に品質水準の表示がない場合は、標準水準製品であることを表します。  
標準水準： コンピュータ、OA 機器、通信機器、計測機器、AV 機器、家電、工作機械、パーソナル機器、産業用ロボット  
高品質水準： 輸送機器（自動車、電車、船舶等）、交通用信号機器、防災・防犯装置、各種安全装置、生命維持を目的として設計されていない医療機器（厚生労働省定義の管理医療機器に相当）  
特定水準： 航空機器、航空宇宙機器、海中継機器、原子力制御システム、生命維持のための医療機器（生命維持装置、人体に埋め込み使用するもの、治療行為（患部切り出し等）を行うもの、その他直接人命に影響を与えるもの）（厚生労働省定義の高度管理医療機器に相当）またはシステム等
8. 本資料に記載された当社製品のご使用につき、特に、最大定格、動作電源電圧範囲、放熱特性、実装条件その他諸条件につきましては、当社保証範囲内でご使用ください。当社保証範囲を超えて当社製品をご使用された場合の故障および事故につきましては、当社は、一切その責任を負いません。
9. 当社は、当社製品の品質および信頼性の向上に努めておりますが、半導体製品はある確率で故障が発生したり、使用条件によっては誤動作したりする場合があります。また、当社製品は耐放射線設計については行っておりません。当社製品の故障または誤動作が生じた場合も、人身事故、火災事故、社会的損害などを生じさせないようお客様の責任において冗長設計、延焼対策設計、誤動作防止設計等の安全設計およびエージング処理等、機器またはシステムとしての出荷保証をお願いいたします。特に、マイコンソフトウェアは、単独での検証は困難なため、お客様が製造された最終の機器・システムとしての安全検証をお願いいたします。
10. 当社製品の環境適合性等、詳細につきましては製品個別に必ず当社営業窓口までお問合せください。ご使用に際しては、特定の物質の含有・使用を規制する RoHS 指令等、適用される環境関連法令を十分調査のうえ、かかる法令に適合するようご使用ください。お客様がかかる法令を遵守しないことにより生じた損害に関し、当社は、一切その責任を負いません。
11. 本資料の全部または一部を当社の文書による事前の承諾を得ることなく転載または複製することを固くお断りいたします。
12. 本資料に関する詳細についてのお問い合わせその他お気付きの点等がございましたら当社営業窓口までご照会ください。

注 1. 本資料において使用されている「当社」とは、ルネサスエレクトロニクス株式会社およびルネサスエレクトロニクス株式会社とその総株主の議決権の過半数を直接または間接に保有する会社をいいます。

注 2. 本資料において使用されている「当社製品」とは、注 1 において定義された当社の開発、製造製品をいいます。

H8S、H8SX ファミリ用 E10A-USB エミュレータ  
ユーザーズマニュアル 別冊  
H8S/2215RF ご使用時の補足説明

ルネサスマイクロコンピュータ開発環境システム  
H8S ファミリ / H8S/2200 シリーズ

E10A-USB for H8S/2215RF HS2215KCU01HJ



## 本資料ご利用に際しての留意事項

1. 本資料は、お客様に用途に応じた適切な弊社製品をご購入いただくための参考資料であり、本資料中に記載の技術情報について弊社または第三者の知的財産権その他の権利の実施、使用を許諾または保証するものではありません。
2. 本資料に記載の製品データ、図、表、プログラム、アルゴリズムその他応用回路例など全ての情報の使用に起因する損害、第三者の知的財産権その他の権利に対する侵害に関し、弊社は責任を負いません。
3. 本資料に記載の製品および技術を大量破壊兵器の開発等の目的、軍事利用の目的、あるいはその他軍用途の目的で使用しないでください。また、輸出に際しては、「外国為替及び外国貿易法」その他輸出関連法令を遵守し、それらの定めるところにより必要な手続を行ってください。
4. 本資料に記載の製品データ、図、表、プログラム、アルゴリズムその他応用回路例などの全ての情報は本資料発行時点のものであり、弊社は本資料に記載した製品または仕様等を予告なしに変更することがあります。弊社の半導体製品のご購入およびご使用に当たりましては、事前に弊社営業窓口で最新の情報をご確認頂きますとともに、弊社ホームページ(<http://www.renesas.com>)などを通じて公開される情報に常にご注意下さい。
5. 本資料に記載した情報は、正確を期すため慎重に制作したのですが、万一本資料の記述の誤りに起因する損害がお客様に生じた場合においても、弊社はその責任を負いません。
6. 本資料に記載の製品データ、図、表などに示す技術的な内容、プログラム、アルゴリズムその他応用回路例などの情報を流用する場合は、流用する情報を単独で評価するだけでなく、システム全体で十分に評価し、お客様の責任において適用可否を判断して下さい。弊社は、適用可否に対する責任を負いません。
7. 本資料に記載された製品は、各種安全装置や運輸・交通用、医療用、燃焼制御用、航空宇宙用、原子力、海底中継用の機器・システムなど、その故障や誤動作が直接人命を脅かしあるいは人体に危害を及ぼすおそれのあるような機器・システムや特に高度な品質・信頼性が要求される機器・システムでの使用を意図して設計、製造されたものではありません（弊社が自動車用と指定する製品を自動車に使用する場合は除きます）。これらの用途に利用されることをご検討の際には、必ず事前に弊社営業窓口へご照会下さい。なお、上記用途に使用されたことにより発生した損害等について弊社はその責任を負いかねますのでご了承願います。
8. 第7項にかかわらず、本資料に記載された製品は、下記の用途には使用しないで下さい。これらの用途に使用されたことにより発生した損害等につきましては、弊社は一切の責任を負いません。
  - 1) 生命維持装置。
  - 2) 人体に埋め込み使用するもの。
  - 3) 治療行為（患部切り出し、薬剤投与等）を行なうもの。
  - 4) その他、直接人命に影響を与えるもの。
9. 本資料に記載された製品のご使用につき、特に最大定格、動作電源電圧範囲、放熱特性、実装条件およびその他諸条件につきましては、弊社保証範囲内でご使用ください。弊社保証値を越えて製品をご使用された場合の故障および事故につきましては、弊社はその責任を負いません。
10. 弊社は製品の品質および信頼性の向上に努めておりますが、特に半導体製品はある確率で故障が発生したり、使用条件によっては誤動作したりする場合があります。弊社製品の故障または誤動作が生じた場合も人身事故、火災事故、社会的損害などを生じさせないよう、お客様の責任において冗長設計、延焼対策設計、誤動作防止設計などの安全設計（含むハードウェアおよびソフトウェア）およびエージング処理等、機器またはシステムとしての出荷保証をお願いいたします。特にマイコンソフトウェアは、単独での検証は困難なため、お客様が製造された最終の機器・システムとしての安全検証をお願い致します。
11. 本資料に記載の製品は、これを搭載した製品から剥がれた場合、幼児が口に入れて誤飲する等の事故の危険性があります。お客様の製品への実装後に容易に本製品が剥がれることがなきよう、お客様の責任において十分な安全設計をお願いします。お客様の製品から剥がれた場合の事故につきましては、弊社はその責任を負いません。
12. 本資料の全部または一部を弊社の文書による事前の承諾なしに転載または複製することを固くお断り致します。
13. 本資料に関する詳細についてのお問い合わせ、その他お気付きの点等がございましたら弊社営業窓口までご照会下さい。



---

# 目次

---

1.	エミュレータとユーザシステムとの接続について	1
1.1	E10A-USB エミュレータの構成	1
1.2	E10A-USB エミュレータとユーザシステムの接続	3
1.3	E10A-USB 接続コネクタのピン配置	4
1.4	E10A-USB の接続例	5
2.	H8S/2215RF ご使用時のソフトウェア仕様	9
2.1	E10A-USB エミュレータと H8S/2215RF の相違点	9
2.2	H8S/2215RF E10A-USB エミュレータ特有機能および注意事項	12
2.2.1	E10A-USB エミュレータのドライバ選択	12
2.2.2	Break Condition 機能	12
2.2.3	[ブレーク設定]ダイアログボックス設定時の注意事項	13
2.2.4	JTAG クロック (TCK) 使用時の注意事項	14
2.2.5	トレース機能	14





---

## 1. エミュレータとユーザシステムとの接続について

---


### 1.1 E10A-USB エミュレータの構成

E10A-USB エミュレータは、H8S/2215RF (特に説明上違いがない場合、以後 MCU と示します) をサポートしています。

表 1.1 に、E10A-USB エミュレータの構成を示します。

## 1. エミュレータとユーザシステムとの接続について

表 1.1 E10A-USB エミュレータの構成品

分類	品名	構成品外観	数量	備考
ハードウェア	エミュレータ本体		1	HS0005KCU01H 縦：65.0 mm、横：97.0 mm、 高さ：20.0 mm、質量：72.9 g または HS0005KCU02H <sup>[注1]</sup> 縦：65.0 mm、横：97.0 mm、 高さ：20.0 mm、質量：73.7 g
	ユーザインタフェースケーブル		1	14 ピンタイプ 長さ：20 cm、質量：33.1 g
	USB ケーブル		1	長さ：150 cm、質量：50.6 g
ソフトウェア	H8S/2215RF E10A-USB エミュレータ セットアップ プログラム、  H8S、H8SX ファミリー用 E10A-USB エミュレータ ユーザズマニュアル、  別冊 H8S/2215RF ご使用 時の補足説明 <sup>[注2]</sup> 、  HS0005KCU01H、 HS0005KCU02H テスト プログラムマニュアル		1	HS0005KCU01SR  HS0005KCU01HJ-H8S HS0005KCU01HE-H8S  HS2215KCU01HJ HS2215KCU01HE  HS0005TM01HJ HS0005TM01HE (CD-R で提供)

- 【注】 1. HS0005KCU02H をご購入した場合 36 ピンケーブルが付属しておりますが、このマイコンでは使用できません。
2. その他 E10A-USB でサポートしている MCU の個別マニュアルが収録されています。対象 MCU を確認の上、対象となる個別マニュアルをご参照ください。

## 1.2 E10A-USB エミュレータとユーザシステムの接続

E10A-USB エミュレータを接続するためには、ユーザシステム上に、ユーザインタフェースケーブルを接続するためのコネクタを実装する必要があります。ユーザシステム設計の際、本マニュアルに記載の接続コネクタとチップ間の推奨接続例を参考にしてください。

また、ユーザシステム設計の際には、E10A-USB エミュレータユーザーズマニュアルおよび関連デバイスのハードウェアマニュアルを必ずお読みになってください。

- ユーザシステムコネクタの8,9,10,12,13,14 ピンはPCB上でしっかりとGNDに接続してください。電気的なGNDとして使用する他、E10A-USB エミュレータがユーザシステムコネクタの接続を監視するためにも使用しています。ユーザシステムコネクタのピン配置には注意してください。

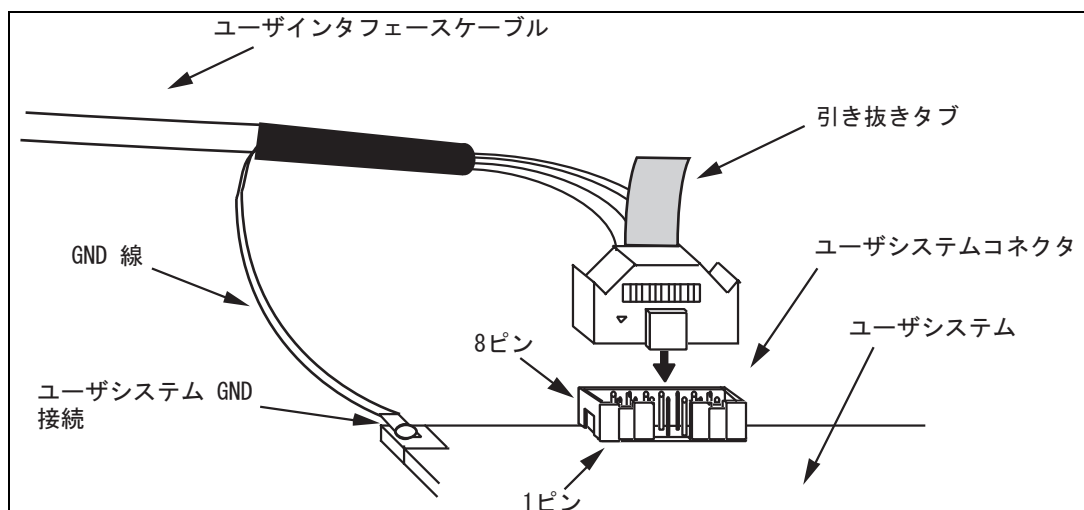


図 1.1 14ピンストレートタイプコネクタ使用時のユーザシステム側のユーザインタフェースケーブル接続方法

【注】 14ピンタイプコネクタのピンの数え方はE7エミュレータと異なりますが、物理的な配置は同じです。

### 【留意事項】

E10A-USB 接続コネクタの周囲 3mm 四方に他の部品を実装しないでください。

## 警告

ユーザインタフェースケーブルのGND線は、必ずユーザシステムのGNDにネジ等で固定してください。

誤ってGND以外に接続または接触した場合、過電流による発煙・発火の可能性があります。またユーザシステム、エミュレータ、ホストPC損傷の可能性があります。

### 1.3 E10A-USB 接続コネクタのピン配置

ユーザシステムコネクタのピン配置を図 1.2 に示します。

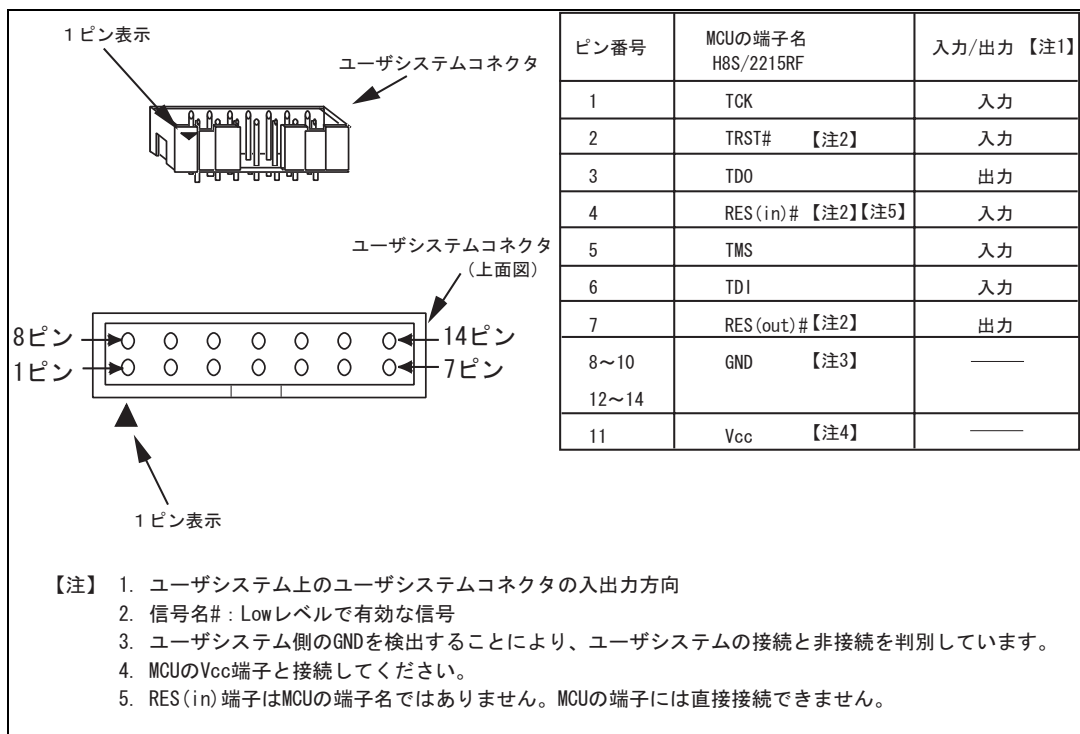


図 1.2 ユーザシステムコネクタのピン配置

## 1.4 E10A-USB の接続例

以下に接続例を示します。

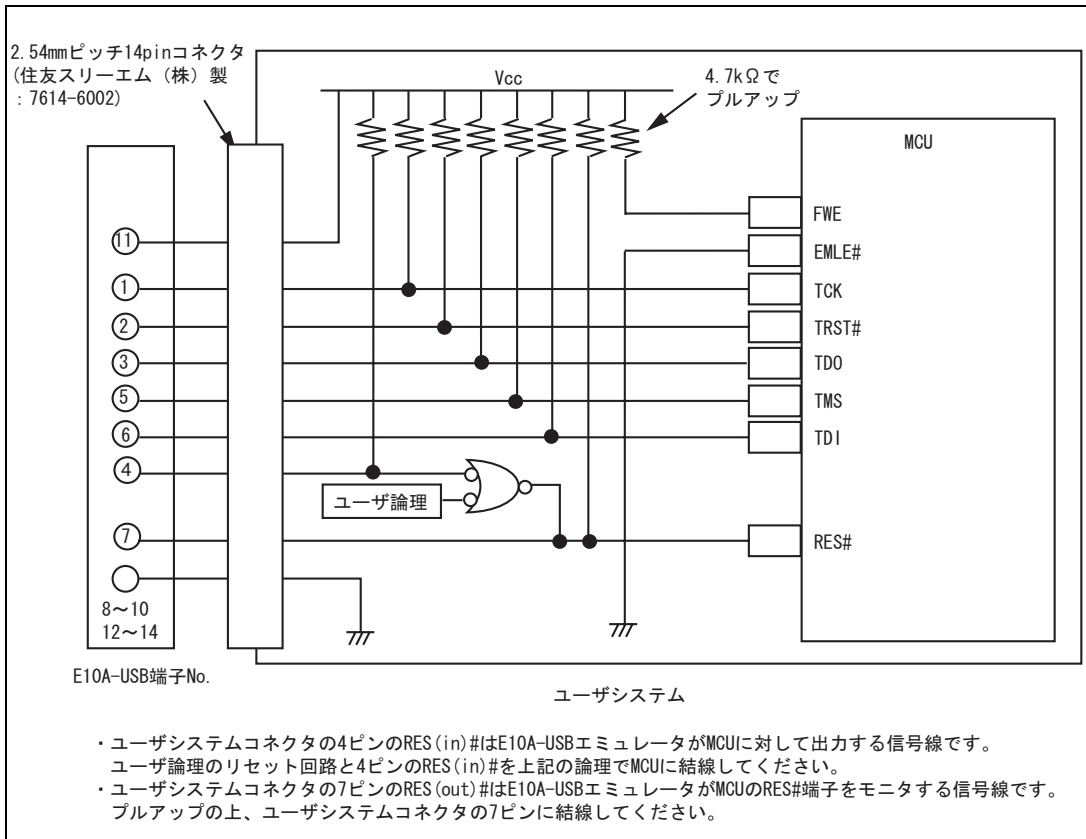


図 1.3 E10A-USB との接続例

## 1. エミュレータとユーザシステムとの接続について

### 【留意事項】

1. H8S/2215RF では、TRST#、TCK、TMS、TDO、TDI 端子を、E10A-USB エミュレータが占有して使用します。E10A-USB エミュレータと MCU の端子をプルアップした上、ユーザシステムコネクタに結線してください。

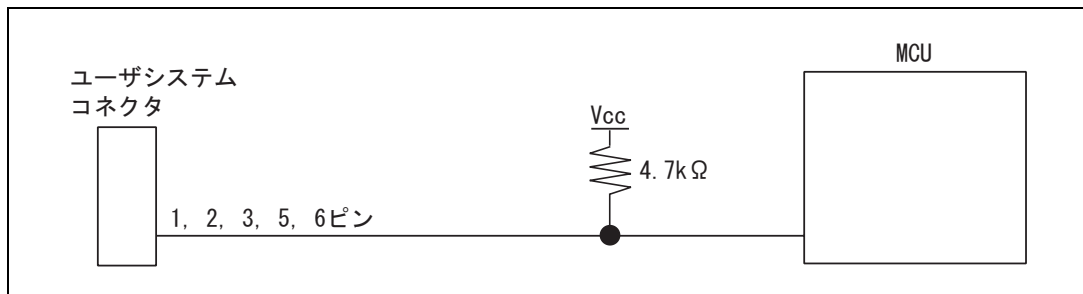


図 1.4 E10A-USB エミュレータと MCU の接続

2. MCU の EMLE#端子は、E10A-USB エミュレータを接続して使用しない場合は、“プルアップ”またはオープン (NC) とし、E10A-USB エミュレータを接続する場合は、“グランド”に結線してください。

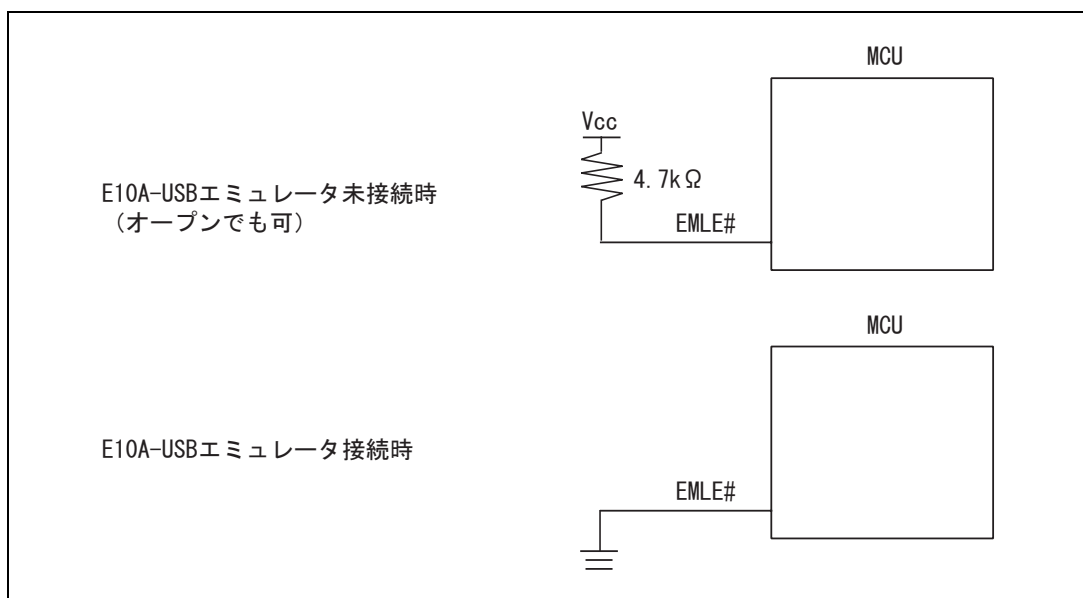


図 1.5 E10A-USB エミュレータと EMLE#端子

## 1. エミュレータとユーザシステムとの接続について

3. ユーザシステムコネクタの4ピンのRES(in)#端子はE10A-USBエミュレータがMCUに対して出力する信号線です。ユーザ論理のリセット回路と4ピンのRES(in)#端子を図1.6のようにして、MCUに結線してください。また、ユーザシステムコネクタの7ピンのRES(out)#端子はE10A-USBエミュレータがMCUのRES#端子をモニタする信号線です。プルアップの上、ユーザシステムコネクタの7ピンに結線してください。

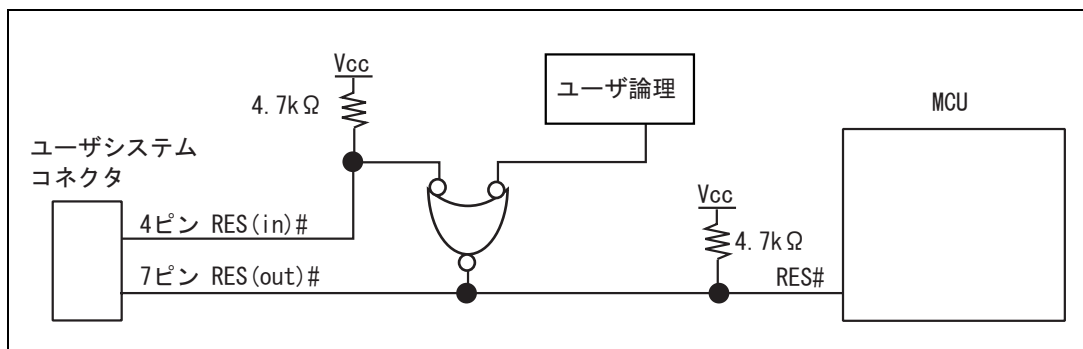


図 1.6 RES#端子の結線

4. MCUのFWE端子は、E10A-USBエミュレータを接続して使用する場合、プルアップしてください。

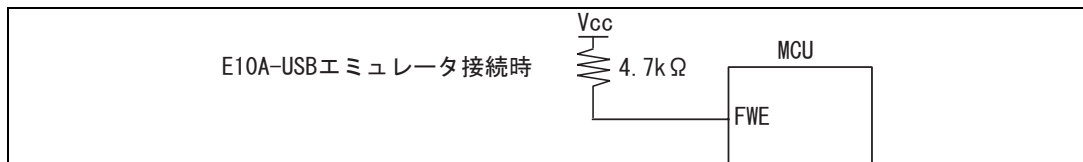


図 1.7 FWE端子の接続

5. ユーザシステムコネクタの8,9,10,12,13,14ピンGNDは、ユーザシステムの“グラウンド”に接続してください。
6. ユーザシステムコネクタの11ピンVccは、ユーザシステムのVcc(電源)に接続してください。ユーザシステムコネクタのVccへの入力可能電圧は、マイコンの保証範囲内です。

## 1. エミュレータとユーザシステムとの接続について

---

7. H8S/2215RF はバウンダリスキャン機能を搭載しています。E10A-USB エミュレータを接続せずにご使用することがある場合は、H8S/2215RF グループハードウェアマニュアルの”13.5 使用上の注意事項”に示してある注意事項をお読みください。TRST#端子の処理は下記のように接続してください。

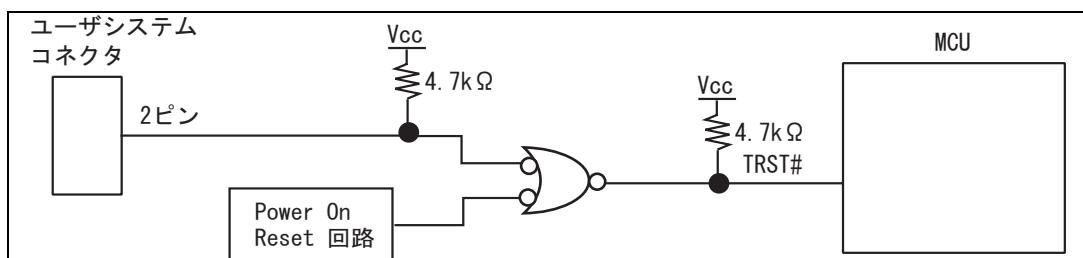


図 1.8 H8S/2215RF での TRST#の考慮 (参考)

なお、EMLE#端子を”グランド”に接続時 (E10A-USB エミュレータ接続時)、TRST#、TCK、TMS、TDO、TDI 端子はバウンダリスキャン機能として使用できません。



---

## 2. H8S/2215RF ご使用時のソフトウェア仕様

---

### 2.1 E10A-USB エミュレータと H8S/2215RF の相違点

- (1) E10A-USBエミュレータは、システム起動時に汎用レジスタやコントロールレジスタの一部を初期化していますので注意してください(表2.1)。なお、デバイスの初期値は不定です。ワークスペースから起動する場合は、セッションで保存されている値が表示されます。表2.1で記述されているレジスタはCPUリセットコマンドを発行してもPC、CCR値以外は変更されません。もしER7(SP)が奇数値になってしまった場合レジスタウィンドウから修正する必要があります。

表 2.1 E10A-USB エミュレータでのレジスタ初期値

状態	レジスタ名	H8S/2215RF 使用時
E10A-USB エミュレータ 起動時 (POWER ON)	PC ER0 ~ ER6 ER7 (SP) CCR EXR	ベクタアドレステーブル中のリセットベクタ値 H'0 H'10 Iマスクは 1、その他は不定 H'7F

- (2) システムコントロールレジスタ  
E10A-USBエミュレータでは[IO]ウィンドウから内蔵I/Oレジスタにアクセスできますが、システムコントロールレジスタに書き込む際には注意が必要です。E10A-USBエミュレータは、ブレーク時にシステムコントロールレジスタの値を退避して、ユーザプログラム実行時に戻します。したがって、ブレーク中は[IO]ウィンドウでシステムコントロールレジスタの書き換えは行わないでください。
- (3) エミュレーション実行中のメモリアクセス  
エミュレーション実行中にメモリの内容を参照、変更する場合、ユーザプログラムを一時的に停止させています。したがって、リアルタイム性がなくなります。
- (4) E10A-USBエミュレータは、RES#、TRST#、TCK、TMS、TDO、TDI端子を使用して、MCUと通信を行います。これらの信号は使用できません。
- (5) MCUの消費電力は数mA上昇します。これは、ユーザシステム電源電圧に通信信号レベルを合わせるため、ユーザ電源でICを駆動しているためです。
- (6) デバッグで使用したMCUは製品に使用しないでください。フラッシュメモリの書き換え回数が多くなると、リテンション問題により、数日放置しておいた場合データが消えることがあります。フラッシュメモリの書き換え回数が多くなるとデータが消えなくなります。エラーメッセージが表示された場合、新しいMCUと交換してください。

## 2. H8S/2215RF ご使用時のソフトウェア仕様

---

- (7) フラッシュメモリデータの書込みのみでのSum dataについて  
"フラッシュメモリデータの書込みのみ"モードで表示されるSum dataは全ROM領域のデータをバイト加算した値です。
- (8) ユーザプログラム実行時の注意事項  
E10A-USBエミュレータはフラッシュ書込み時(Go、Step In、Step Out、Step Over)にフラッシュメモリレジスタを使用するので設定値が書き換わります。
- (9) MCU動作モード  
E10A-USBエミュレータは、モード4、5(内蔵ROM無効拡張モード)をサポートしていません。モード6(内蔵ROM有効拡張モード)、モード7(シングルチップモード)で使用してください。
- (10) デバッグ時のフラッシュ書込みについて  
下記の機能はブレークポイントを使用するため、フラッシュの書き換えが発生します。
  - Go to cursor 実行時
  - サブルーチンを Step over するとき
  - Step out 時サブルーチンを動作させるとき
- (11) セッションロードについて  
[コンフィグレーション]ダイアログボックスの[JTAG クロック]の情報は、セッションセーブで保存されません。このため、TCKの値は、セッションロード時に初期値となります。
  - HS0005KCU01H、HS0005KCU02H を使用の場合は、TCK=10MHz
- (12) WDT使用時の注意点  
ユーザプログラム停止中にWDTのオーバーフローによるリセットが発生すると、エミュレータは正常に動作しません。WDTのオーバーフローによるリセット機能を使用しないでください。
- (13) エミュレータ接続時の[システムクロック]ダイアログボックス設定値について  
[システムクロック]ダイアログボックスでは、ご使用の発振器の周波数をそのまま入力してください。(デバイスによってはPLL回路により逡倍する場合がありますがその場合も同様に発振器の周波数を入力してください)

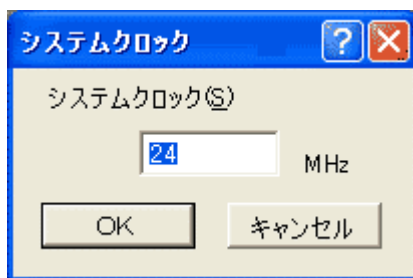


図 2.1 [システムクロック]ダイアログボックス

- (14) 内蔵フラッシュメモリ書込み/消去のエミュレーションについて  
内蔵フラッシュメモリの書込み/消去プログラムをコール中にブレーク処理は行えません。以

下の処理は行えませんのでご注意ください。

- STOPボタン
- Watch機能の自動更新およびツールチップウォッチ
- エミュレーション実行中のメモリ操作

## 2.2 H8S/2215RF E10A-USB エミュレータ特有機能および注意事項

### 【留意事項】

1. デバッグで使用した MCU は製品に使用しないでください。
2. フラッシュメモリの書き換え回数が増えると、リテンション問題により、数日放置しておいた場合、データが消えることがあります。
3. フラッシュメモリの書き換え回数が増えると、データが消えなくなります。エラーメッセージが表示された場合、新しい MCU と交換してください。

### 2.2.1 E10A-USB エミュレータのドライバ選択

表 2.2 に、[ドライバ]ダイアログボックスで選択するドライバを示します。

表 2.2 製品型名とドライバ対応表

製品型名	ドライバ
HS0005KCU01H	Renesas E-Series USB Driver

### 2.2.2 Break Condition 機能

(1) Break Condition 条件

H8S/2215RF E10A-USBエミュレータは、Break Condition条件を2条件設定することができます。表2.3にBreak Conditionの条件の内容を示します。

表 2.3 Break Condition の条件

項番	Break Condition 条件	説明
1	アドレスバス条件	MCU のアドレスバスの値が一致したときにブレークします。
2	データバス条件	MCU のデータバスの値が一致したときにブレークします。 High バイト、Low バイト、ワードアクセスのデータサイズを指定できます。
3	リードライト条件	リード、ライトサイクルでブレークします。

表 2.4 に[Break condition]ダイアログボックスで設定できる条件について示します。

表 2.4 [Break condition]ダイアログボックスで設定できる条件

ダイアログボックス	条件		
	アドレスバス条件	データ条件	リード、ライト条件
[Break condition 1] ダイアログボックス			
[Break condition 2] ダイアログボックス			

【注】 は、ダイアログボックスのラジオボタンをチェックすることにより、設定できることを表します。

表 2.5 に BREAKCONDITION\_SET コマンドで設定できる条件について示します。

表 2.5 BREAKCONDITION\_SET コマンドで設定できる条件

チャンネル	条件		
	アドレスバス条件 (オプション<addropt>)	データ条件 (オプション<dataopt>)	リード、ライト条件 (オプション<r/wopt>)
Break condition チャンネル 1			
Break condition チャンネル 2			

## (2) Break Condition条件設定時の注意事項

- (a) Break Condition は Go to cursor、Step In、Step Over、Step Out 使用時は無効です。
- (b) ブレークポイントが設定されている命令を実行する際に、Break Condition の条件は無効となります。
- (c) STEP OVER 機能を使用するときは、ブレークポイントの設定と Break Condition の設定は無効となります。

## 2.2.3 [ブレーク設定]ダイアログボックス設定時の注意事項

- (1) 指定アドレスが奇数のときは、偶数に切り捨てます。
- (2) ブレークポイントは命令を置き換えることにより実現するので、フラッシュメモリ/RAM領域にだけ設定できます。次に示すアドレスには指定できません。
  - フラッシュメモリ/RAM 以外の領域
  - E10A-USB エミュレータ用プログラム占有領域
  - Break Condition が成立する命令
- (3) ステップを実行している間は、ブレークポイントは無効です。

## 2. H8S/2215RF ご使用時のソフトウェア仕様

---

- (4) ブレークポイントが設定されている命令を実行する際、実行を開始した直後のみBreak Conditionは無効です。したがって、実行を開始した直後にBreak Conditionの条件が成立してもブレークしません。
- (5) ブレークポイントで停止後、再度そのアドレスから実行を再開した場合、1度そのアドレスをシングルステップにより実行してから実行を継続するので、リアルタイム性はなくなります。
- (6) STEP OVER機能を使用するときは、ブレークポイントの設定とBreak Conditionの設定は無効となります。

### 2.2.4 JTAG クロック (TCK) 使用時の注意事項

JTAG クロック (TCK) を変更する場合、JTAG クロック (TCK) の周波数は、システムクロック以下としてください。

### 2.2.5 トレース機能

H8S/2215RF E10A-USB エミュレータのトレース機能は、MCU に内蔵されている分岐命令トレース機能を使用しています。分岐元アドレスとニーモニック、オペランドを表示し、リアルタイムにトレース取得できます。

---

H8S、H8SX ファミリ用 E10A-USB エミュレータ  
ユーザズマニュアル 別冊  
H8S/2215RF ご使用時の補足説明

発行年月日 2005 年 11 月 10 日 Rev.1.00  
2007 年 11 月 15 日 Rev.3.00

発行 株式会社ルネサス テクノロジ 営業統括部  
〒100-0004 東京都千代田区大手町 2-6-2

編集 株式会社ルネサスソリューションズ  
グローバルストラテジックコミュニケーション本部  
カスタマサポート部

---

株式会社ルネサス テクノロジ 営業統括部 〒100-0004 東京都千代田区大手町2-6-2 日本ビル

営業お問合せ窓口  
株式会社ルネサス販売

# RENESAS

<http://www.renesas.com>

本			社	〒100-0004	千代田区大手町2-6-2 (日本ビル)	(03) 5201-5350
京	浜	支	社	〒212-0058	川崎市幸区鹿島田890-12 (新川崎三井ビル)	(044) 549-1662
西	東	京	支	〒190-0023	立川市柴崎町2-2-23 (第二高島ビル2F)	(042) 524-8701
東	北	支	社	〒980-0013	仙台市青葉区花京院1-1-20 (花京院スクエア13F)	(022) 221-1351
い	わ	き	支	〒970-8026	いわき市平小太郎町4-9 (平小太郎ビル)	(0246) 22-3222
茨	城	支	店	〒312-0034	ひたちなか市堀口832-2 (日立システムプラザ勝田1F)	(029) 271-9411
新	潟	支	店	〒950-0087	新潟市東大通1-4-2 (新潟三井物産ビル3F)	(025) 241-4361
松	本	支	社	〒390-0815	松本市深志1-2-11 (昭和ビル7F)	(0263) 33-6622
中	部	支	社	〒460-0008	名古屋市中区栄4-2-29 (名古屋広小路プレイス)	(052) 249-3330
関	西	支	社	〒541-0044	大阪府中央区伏見町4-1-1 (明治安田生命大阪御堂筋ビル)	(06) 6233-9500
北	陸	支	社	〒920-0031	金沢市広岡3-1-1 (金沢パークビル8F)	(076) 233-5980
広	島	支	店	〒730-0036	広島市中区袋町5-25 (広島袋町ビルディング8F)	(082) 244-2570
島	取	支	店	〒680-0822	鳥取市今町2-251 (日本生命鳥取駅前ビル)	(0857) 21-1915
九	州	支	社	〒812-0011	福岡市博多区博多駅前2-17-1 (博多プレステージ5F)	(092) 481-7695

■技術的なお問合せおよび資料のご請求は下記へどうぞ。

総合お問合せ窓口：コンタクトセンター E-Mail: [csc@renesas.com](mailto:csc@renesas.com)





H8S、H8SX ファミリ用 E10A-USB エミュレータ  
ユーザーズマニュアル 別冊  
H8S/2215RF ご使用時の補足説明



ルネサスエレクトロニクス株式会社  
神奈川県川崎市中原区下沼部1753 〒211-8668

RJJ10J1559-0300