

お客様各位

---

## カタログ等資料中の旧社名の扱いについて

---

2010年4月1日を以ってNECエレクトロニクス株式会社及び株式会社ルネサステクノロジが合併し、両社の全ての事業が当社に承継されております。従いまして、本資料中には旧社名での表記が残っておりますが、当社の資料として有効ですので、ご理解の程宜しくお願ひ申し上げます。

ルネサスエレクトロニクス ホームページ (<http://www.renesas.com>)

2010年4月1日  
ルネサスエレクトロニクス株式会社

【発行】ルネサスエレクトロニクス株式会社 (<http://www.renesas.com>)

【問い合わせ先】<http://japan.renesas.com/inquiry>

## ご注意書き

1. 本資料に記載されている内容は本資料発行時点のものであり、予告なく変更することがあります。当社製品のご購入およびご使用にあたりましては、事前に当社営業窓口で最新の情報をご確認いただきますとともに、当社ホームページなどを通じて公開される情報に常にご注意ください。
2. 本資料に記載された当社製品および技術情報の使用に関連し発生した第三者の特許権、著作権その他の知的財産権の侵害等に関し、当社は、一切その責任を負いません。当社は、本資料に基づき当社または第三者の特許権、著作権その他の知的財産権を何ら許諾するものではありません。
3. 当社製品を改造、改変、複製等しないでください。
4. 本資料に記載された回路、ソフトウェアおよびこれらに関連する情報は、半導体製品の動作例、応用例を説明するものです。お客様の機器の設計において、回路、ソフトウェアおよびこれらに関連する情報を使用する場合には、お客様の責任において行ってください。これらの使用に起因しお客様または第三者に生じた損害に関し、当社は、一切その責任を負いません。
5. 輸出に際しては、「外国為替及び外国貿易法」その他輸出関連法令を遵守し、かかる法令の定めるところにより必要な手続を行ってください。本資料に記載されている当社製品および技術を大量破壊兵器の開発等の目的、軍事利用の目的その他軍事事務の目的で使用しないでください。また、当社製品および技術を国内外の法令および規則により製造・使用・販売を禁止されている機器に使用することができません。
6. 本資料に記載されている情報は、正確を期すため慎重に作成したのですが、誤りがないことを保証するものではありません。万一、本資料に記載されている情報の誤りに起因する損害がお客様に生じた場合においても、当社は、一切その責任を負いません。
7. 当社は、当社製品の品質水準を「標準水準」、「高品質水準」および「特定水準」に分類しております。また、各品質水準は、以下に示す用途に製品が使われることを意図しておりますので、当社製品の品質水準をご確認ください。お客様は、当社の文書による事前の承諾を得ることなく、「特定水準」に分類された用途に当社製品を使用することができません。また、お客様は、当社の文書による事前の承諾を得ることなく、意図されていない用途に当社製品を使用することができません。当社の文書による事前の承諾を得ることなく、「特定水準」に分類された用途または意図されていない用途に当社製品を使用したことによりお客様または第三者に生じた損害等に関し、当社は、一切その責任を負いません。なお、当社製品のデータ・シート、データ・ブック等の資料で特に品質水準の表示がない場合は、標準水準製品であることを表します。

標準水準： コンピュータ、OA 機器、通信機器、計測機器、AV 機器、家電、工作機械、パーソナル機器、産業用ロボット

高品質水準： 輸送機器（自動車、電車、船舶等）、交通用信号機器、防災・防犯装置、各種安全装置、生命維持を目的として設計されていない医療機器（厚生労働省定義の管理医療機器に相当）

特定水準： 航空機器、航空宇宙機器、海中継機器、原子力制御システム、生命維持のための医療機器（生命維持装置、人体に埋め込み使用するもの、治療行為（患部切り出し等）を行うもの、その他直接人命に影響を与えるもの）（厚生労働省定義の高度管理医療機器に相当）またはシステム等
8. 本資料に記載された当社製品のご使用につき、特に、最大定格、動作電源電圧範囲、放熱特性、実装条件その他諸条件につきましては、当社保証範囲内でご使用ください。当社保証範囲を超えて当社製品をご使用された場合の故障および事故につきましては、当社は、一切その責任を負いません。
9. 当社は、当社製品の品質および信頼性の向上に努めておりますが、半導体製品はある確率で故障が発生したり、使用条件によっては誤動作したりする場合があります。また、当社製品は耐放射線設計については行っておりません。当社製品の故障または誤動作が生じた場合も、人身事故、火災事故、社会的損害などを生じさせないようお客様の責任において冗長設計、延焼対策設計、誤動作防止設計等の安全設計およびエージング処理等、機器またはシステムとしての出荷保証をお願いいたします。特に、マイコンソフトウェアは、単独での検証は困難なため、お客様が製造された最終の機器・システムとしての安全検証をお願いいたします。
10. 当社製品の環境適合性等、詳細につきましては製品個別に必ず当社営業窓口までお問合せください。ご使用に際しては、特定の物質の含有・使用を規制する RoHS 指令等、適用される環境関連法令を十分調査のうえ、かかる法令に適合するようご使用ください。お客様がかかる法令を遵守しないことにより生じた損害に関し、当社は、一切その責任を負いません。
11. 本資料の全部または一部を当社の文書による事前の承諾を得ることなく転載または複製することを固くお断りいたします。
12. 本資料に関する詳細についてのお問い合わせその他お気付きの点等がございましたら当社営業窓口までご照会ください。

注 1. 本資料において使用されている「当社」とは、ルネサスエレクトロニクス株式会社およびルネサスエレクトロニクス株式会社とその総株主の議決権の過半数を直接または間接に保有する会社をいいます。

注 2. 本資料において使用されている「当社製品」とは、注 1 において定義された当社の開発、製造製品をいいます。

H8S、H8SXファミリ用 E10A-USB エミュレータ  
ユーザーズマニュアル 別冊  
H8SX/1544F、H8SX/1543F ご使用時の補足説明

ルネサスマイクロコンピュータ開発環境システム  
H8SXファミリ／H8SX/1500シリーズ

E10A-USB for H8SX/1544F HS1544KCU01HJ



## 本資料ご利用に際しての留意事項

1. 本資料は、お客様に用途に応じた適切な弊社製品をご購入いただくための参考資料であり、本資料中に記載の技術情報について弊社または第三者の知的財産権その他の権利の実施、使用を許諾または保証するものではありません。
2. 本資料に記載の製品データ、図、表、プログラム、アルゴリズムその他応用回路例など全ての情報の使用に起因する損害、第三者の知的財産権その他の権利に対する侵害に関し、弊社は責任を負いません。
3. 本資料に記載の製品および技術を大量破壊兵器の開発等の目的、軍事利用の目的、あるいはその他軍用途の目的で使用しないでください。また、輸出に際しては、「外国為替及び外国貿易法」その他輸出関連法令を遵守し、それらの定めるところにより必要な手続を行ってください。
4. 本資料に記載の製品データ、図、表、プログラム、アルゴリズムその他応用回路例などの全ての情報は本資料発行時点のものであり、弊社は本資料に記載した製品または仕様等を予告なしに変更することがあります。弊社の半導体製品のご購入およびご使用に当たりましては、事前に弊社営業窓口で最新の情報をご確認頂きますとともに、弊社ホームページ(<http://www.renesas.com>)などを通じて公開される情報に常にご注意下さい。
5. 本資料に記載した情報は、正確を期すため慎重に制作したのですが、万一本資料の記述の誤りに起因する損害がお客様に生じた場合においても、弊社はその責任を負いません。
6. 本資料に記載の製品データ、図、表などに示す技術的な内容、プログラム、アルゴリズムその他応用回路例などの情報を流用する場合は、流用する情報を単独で評価するだけでなく、システム全体で十分に評価し、お客様の責任において適用可否を判断して下さい。弊社は、適用可否に対する責任を負いません。
7. 本資料に記載された製品は、各種安全装置や運輸・交通用、医療用、燃焼制御用、航空宇宙用、原子力、海底中継用の機器・システムなど、その故障や誤動作が直接人命を脅かしあるいは人体に危害を及ぼすおそれのあるような機器・システムや特に高度な品質・信頼性が要求される機器・システムでの使用を意図して設計、製造されたものではありません（弊社が自動車用と指定する製品を自動車に使用する場合を除きます）。これらの用途に利用されることをご検討の際には、必ず事前に弊社営業窓口へご照会下さい。なお、上記用途に使用されたことにより発生した損害等について弊社はその責任を負いかねますのでご了承願います。
8. 第7項にかかわらず、本資料に記載された製品は、下記の用途には使用しないで下さい。これらの用途に使用されたことにより発生した損害等につきましては、弊社は一切の責任を負いません。
  - 1) 生命維持装置。
  - 2) 人体に埋め込み使用するもの。
  - 3) 治療行為（患部切り出し、薬剤投与等）を行なうもの。
  - 4) その他、直接人命に影響を与えるもの。
9. 本資料に記載された製品のご使用につき、特に最大定格、動作電源電圧範囲、放熱特性、実装条件およびその他諸条件につきましては、弊社保証範囲内でご使用ください。弊社保証値を越えて製品をご使用された場合の故障および事故につきましては、弊社はその責任を負いません。
10. 弊社は製品の品質および信頼性の向上に努めておりますが、特に半導体製品はある確率で故障が発生したり、使用条件によっては誤動作したりする場合があります。弊社製品の故障または誤動作が生じた場合も人身事故、火災事故、社会的損害などを生じさせないよう、お客様の責任において冗長設計、延焼対策設計、誤動作防止設計などの安全設計（含むハードウェアおよびソフトウェア）およびエージング処理等、機器またはシステムとしての出荷保証をお願いいたします。特にマイコンソフトウェアは、単独での検証は困難なため、お客様が製造された最終の機器・システムとしての安全検証をお願い致します。
11. 本資料に記載の製品は、これを搭載した製品から剥がれた場合、幼児が口に入れて誤飲する等の事故の危険性があります。お客様の製品への実装後に容易に本製品が剥がれることがなく、お客様の責任において十分な安全設計をお願いします。お客様の製品から剥がれた場合の事故につきましては、弊社はその責任を負いません。
12. 本資料の全部または一部を弊社の文書による事前の承諾なしに転載または複製することを固くお断り致します。
13. 本資料に関する詳細についてのお問い合わせ、その他お気付きの点等がございましたら弊社営業窓口までご照会下さい。



---

# 目次

---

1.	エミュレータとユーザシステムとの接続について	1
1.1	E10A-USB エミュレータの構成品	1
1.2	E10A-USB エミュレータとユーザシステムの接続	3
1.3	ユーザシステムコネクタのピン配置	5
1.4	E10A-USB の接続例	6
2.	E10A-USB エミュレータソフトウェア仕様	9
2.1	E10A-USB エミュレータと H8SX/1544F、H8SX/1543F の相違点	9
2.2	H8SX/1544F E10A-USB エミュレータ特有機能および注意事項	11
2.2.1	E10A-USB エミュレータのドライバ選択	11
2.2.2	Break Condition 機能	11
2.2.3	[ブレーク設定]ダイアログボックス設定時の注意事項	13
2.2.4	シーケンシャルブレーク機能	13
2.2.5	JTAG クロック (TCK) 使用時の注意事項	14
2.2.6	トレース機能	14
2.2.7	パラレル転送について	14
2.2.8	外部フラッシュメモリデバッグ機能	16
2.2.9	初期化/書き込み/消去モジュールと E10A-USB エミュレータファームウェアとの インタフェース	20





---

## 1. エミュレータとユーザシステムとの接続について

---




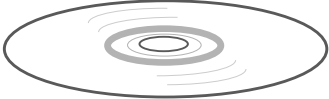
### 1.1 E10A-USB エミュレータの構成

H8SX/1544F E10A-USB エミュレータは、H8SX/1544F、H8SX/1543F(特に説明上違いがない場合、以後 MCU と示します)をサポートしています。

表 1.1 に、E10A-USB エミュレータの構成を示します。

## 1. エミュレータとユーザシステムとの接続について

表 1.1 E10A-USB エミュレータの構成品

分類	品名	構成品外観	数量	備考
ハードウェア	エミュレータ本体		1	HS0005KCU01H 縦：65.0 mm、横：97.0 mm、 高さ：20.0 mm、質量：72.9 g または HS0005KCU02H <sup>[注1]</sup> 縦：65.0 mm、横：97.0 mm、 高さ：20.0 mm、質量：73.7 g
	ユーザインタフェースケーブル		1	14 ピンタイプ 長さ：20 cm、質量：33.1 g
	USB ケーブル		1	長さ：150 cm、質量：50.6 g
ソフトウェア	H8SX/1544F E10A-USB エミュレータ セットアップ プログラム  H8S、H8SX ファミリ用 E10A-USB エミュレータ ユーザズマニュアル  別冊 H8SX/1544F、 H8SX/1543F ご使用時の 補足説明 <sup>[注2]</sup>  HS0005KCU01H、 HS0005KCU02H テスト プログラムマニュアル		1	HS0005KCU01SR  HS0005KCU01HJ-H8S HS0005KCU01HE-H8S  HS1544KCU01HJ HS1544KCU01HE  HS0005TM01HJ HS0005TM01HE (CD-R で提供)

- 【注】 1. HS0005KCU02H をご購入した場合 36 ピンケーブルが付属しておりますが、このマイコンでは使用できません。
2. その他 E10A-USB でサポートしている MCU の個別マニュアルが収録されています。対象 MCU を確認の上、対象となる個別マニュアルをご参照ください。

## 1.2 E10A-USB エミュレータとユーザシステムの接続

E10A-USB エミュレータを接続するためには、ユーザシステム上に、ユーザインタフェースケーブルを接続するためのコネクタを実装する必要があります。ユーザシステム設計の際、本マニュアルに記載の接続コネクタとチップ間の推奨回路を参考にしてください。

また、ユーザシステム設計の際には、H8S、H8SX ファミリ用 E10A-USB エミュレータユーザズマニュアルおよび関連デバイスのハードウェアマニュアルを必ずお読みになってください。

- ユーザシステムコネクタの8,9,10,12,13,14 ピンはPCB上でしっかりとGNDに接続してください。電気的なGNDとして使用する他、E10A-USB エミュレータがユーザシステムコネクタの接続を監視するためにも使用しています。ユーザシステムコネクタのピン配置には注意してください。

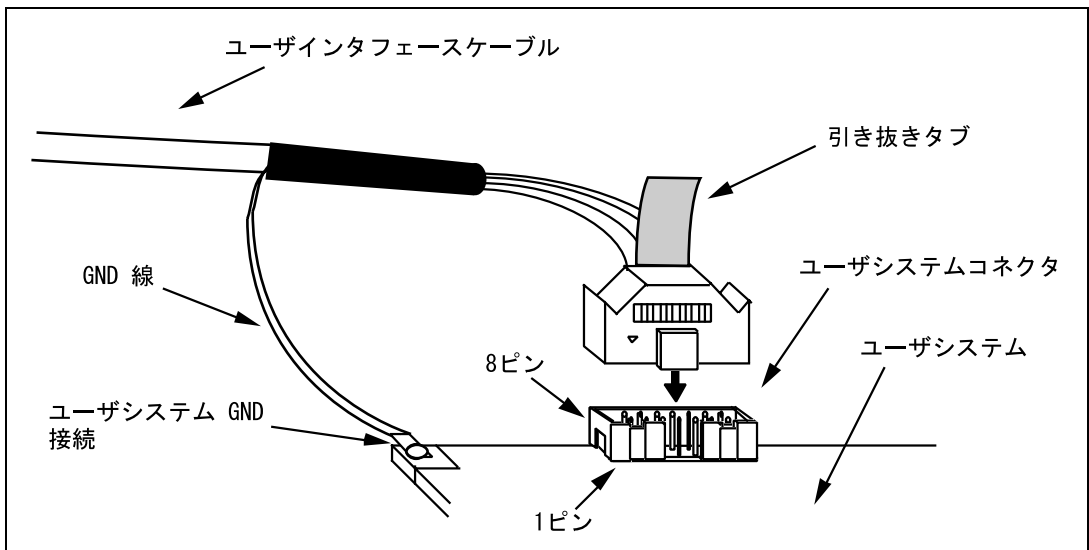


図 1.1 14 ピンストレータイプコネクタ使用時のユーザシステム側のユーザインタフェースケーブル接続方法

【注】 14 ピンタイプコネクタのピンの数え方は E8 エミュレータと異なりますが、物理的な配置は同じです。

【留意事項】

ユーザシステムコネクタの周囲 3mm 四方に他の部品を実装しないでください。

## 1. エミュレータとユーザシステムとの接続について

---



ユーザインタフェースケーブルの GND 線は、必ずユーザシステムの GND にネジ等で固定してください。

誤って GND 以外に接続または接触した場合、過電流による発煙・発火の可能性があります。

またユーザシステム、エミュレータ、ホスト PC 損傷の可能性があります。

### 1.3 ユーザシステムコネクタのピン配置

ユーザシステムコネクタのピン配置を図 1.2 に示します。

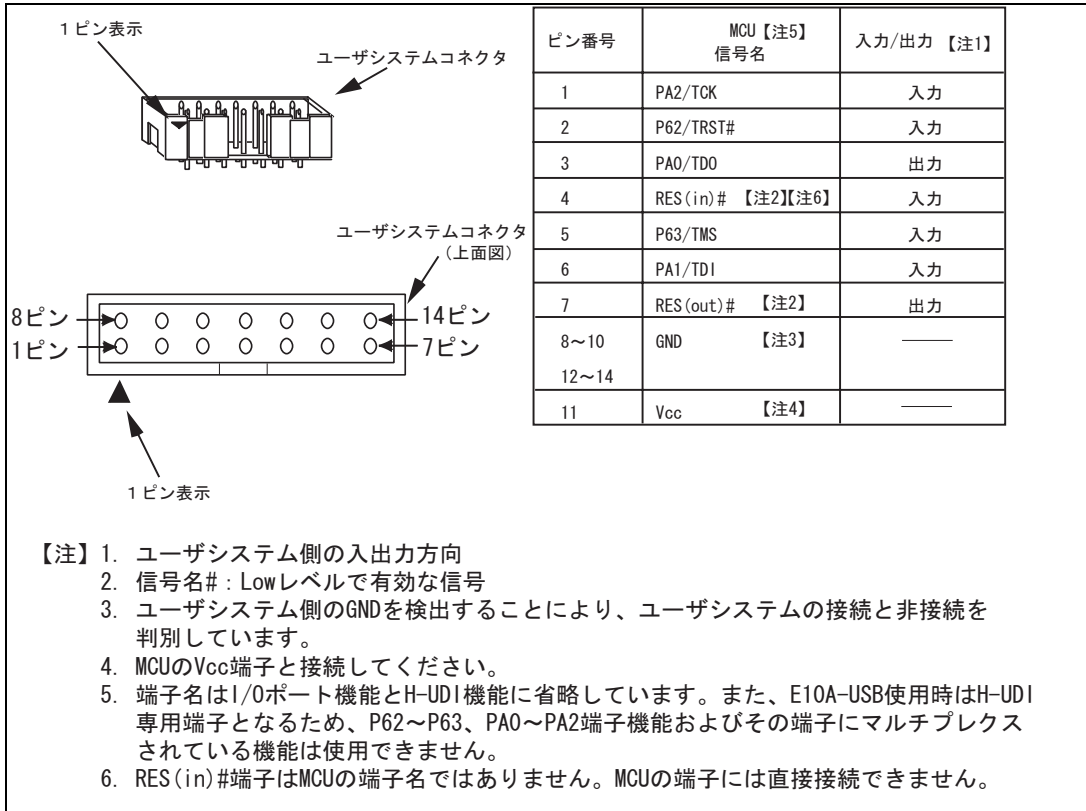


図 1.2 ユーザシステムコネクタのピン配置

## 1. エミュレータとユーザシステムとの接続について

### 1.4 E10A-USB の接続例

以下に接続例を示します。

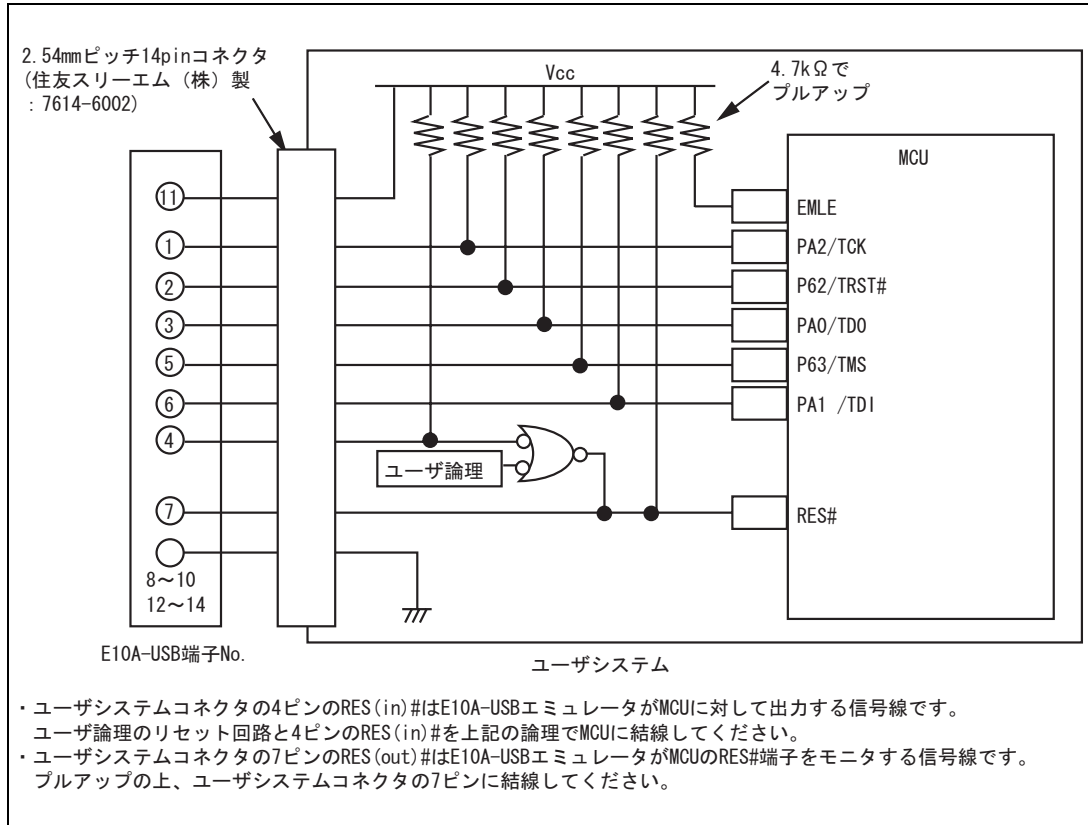


図 1.3 E10A-USB の接続例

【留意事項】

1. P62 ~ P63、PA0 ~ PA2 端子を、E10A-USB エミュレータが占有して使用します。  
E10A-USB エミュレータと MCU の端子をプルアップした上、ユーザシステムコネクタに  
結線してください。

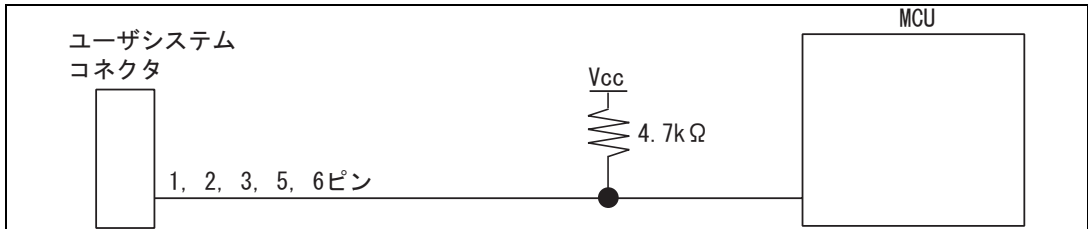


図 1.4 E10A-USB エミュレータと MCU の接続

2. MCU の EMLE 端子は、E10A-USB エミュレータを接続して使用しない場合は“グランド”  
に結線し、E10A-USB エミュレータを接続する場合は、“プルアップ”に結線してください。

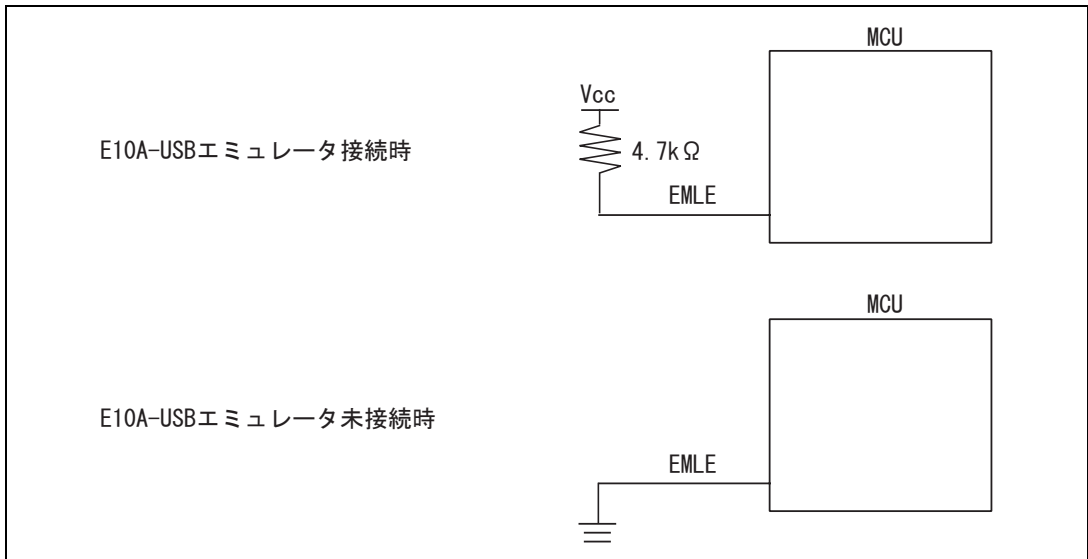


図 1.5 E10A-USB エミュレータと EMLE 端子

## 1. エミュレータとユーザシステムとの接続について

3. ユーザシステムコネクタの4ピンのRES(in)#端子はE10A-USBエミュレータがMCUに対して出力する信号線です。ユーザ論理のリセット回路と4ピンのRES(in)#端子を図1.6のようにして、MCUのRES#端子に結線してください。また、ユーザシステムコネクタの7ピンのRES(out)#端子はE10A-USBエミュレータがMCUのRES#端子をモニタする信号線です。プルアップの上、ユーザシステムコネクタの7ピンに結線してください。

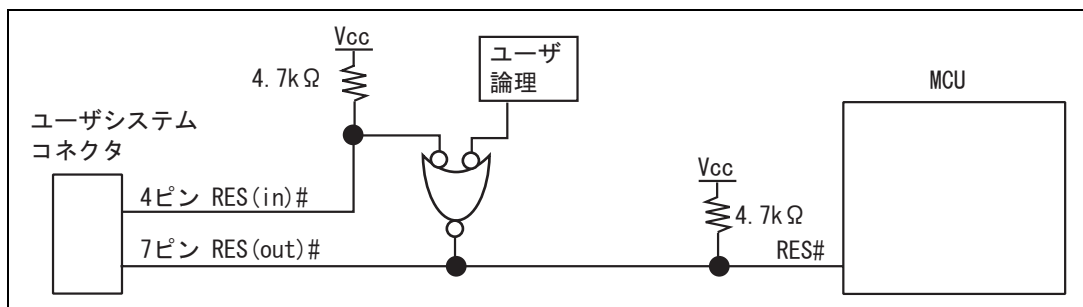


図 1.6 RES#端子の結線

4. ユーザシステムコネクタの 8,9,10,12,13,14 ピン GND は、ユーザシステムの”グラウンド”に接続してください。
5. ユーザシステムコネクタの 11 ピン Vcc は、ユーザシステムの Vcc (電源) に接続してください。ユーザシステムコネクタの Vcc への入力可能電圧は、マイコンの保証範囲内です。
6. MCU と E10A-USB エミュレータを接続して使用する場合、以下の端子機能が使用できません。

表 1.2 使用できない端子機能

H8SX/1544F、H8SX/1543F
P62 ~ P63、PA0 ~ PA2
PWM0_2、PWM1_2、PWM2_2、PWM3_2
IRQ10#-B ~ IRQ11#-B
SCK4、DREQ3_B#、DACK2_B#

なお、“#”は Low レベルで有効な信号を示します。



---

## 2. E10A-USB エミュレータソフトウェア仕様

---

### 2.1 E10A-USB エミュレータと H8SX/1544F、H8SX/1543F の相違点

- (1) E10A-USBエミュレータは、システム起動時に汎用レジスタやコントロールレジスタの一部を初期化していますので注意してください(表2.1)。なお、デバイスの初期値は不定です。ワークスペースから起動する場合は、セッションで保存されている値が表示されます。表2.1で記述されているレジスタはCPUリセットコマンドを発行してもPC、CCR値以外は変更されません。

表 2.1 E10A-USB エミュレータでのレジスタ初期値

状態	レジスタ名	H8SX/1544F、H8SX/1543F 使用時
E10A-USBエミュレータ 起動時 (POWER ON)	PC	ベクタアドレステーブル中のリセットベクタ値
	ER0 ~ ER6	H'0
	ER7 (SP)	H'10
	CCR	Iマスクは1、その他は不定
	EXR	H'7F
	VBR	H'0
	SBR	H'FFFFFF00
	MACH	H'0
	MACL	H'0

- (2) システムコントロールレジスタ  
E10A-USBエミュレータでは[IO]ウィンドウから内蔵I/Oレジスタにアクセスできますが、システムコントロールレジスタに書き込む際には注意が必要です。E10A-USBエミュレータは、ブレーク時にシステムコントロールレジスタの値を退避して、ユーザプログラム実行時に戻します。したがって、ブレーク中は[IO]ウィンドウでシステムコントロールレジスタの書き換えは行わないでください。
- (3) エミュレーション実行中のメモリアクセス  
エミュレーション実行中にメモリの内容を参照、変更する場合、ユーザプログラムを一時的に停止させています。したがって、リアルタイム性がなくなります。
- (4) E10A-USBエミュレータは、1.3章「図1.2」に示す端子を使用して、MCUと通信を行います。これらの信号は基本的には使用できません。
- (5) E10A-USBエミュレータ使用時、MCUの消費電力は数mA上昇します。これは、ユーザシステム電源電圧に通信信号レベルを合わせるため、ユーザ電源でICを駆動しているためです。

## 2. E10A-USB エミュレータソフトウェア仕様

---

- (6) デバッグで使用したMCUは製品に使用しないでください。フラッシュメモリの書き換え回数が多くなると、リテンション問題により、数日放置しておいた場合データが消えることがあります。  
フラッシュメモリの書き換え回数が多くなるとデータが消えなくなります。エラーメッセージが表示された場合、新しいMCUと交換してください。
- (7) MCU動作モード  
E10A-USBエミュレータは、モード6（内蔵ROM有効拡張モード）、モード7（シングルチップ起動モード）で使用してください。
- (8) フラッシュメモリデータの書込みのみでのSum dataについて  
"フラッシュメモリデータの書込みのみ"モードで表示されるSum dataは全ROM領域のデータをバイト加算した値です。
- (9) ユーザプログラム実行時の注意事項  
E10A-USBエミュレータはフラッシュ書込み時(Go、Step In、Step Out、Step Over)にフラッシュメモリレジスタを使用するので設定値が書き換わります。
- (10) フラッシュメモリ書込み時の注意事項  
Goなどの実行時に行われるフラッシュメモリ書込み中にメモリウィンドウから書き換えを行った場合、実際の書き換えは行われません。そのためメモリウィンドウ上では正しい内容が表示されません。
- (11) エミュレータ接続時の[システムクロック]ダイアログボックス設定値について  
[システムクロック]ダイアログボックスでは、ご使用の発振器の周波数をそのまま入力してください。(デバイスによってはPLL回路により逡倍する場合がありますがその場合も同様に発振器の周波数を入力してください)

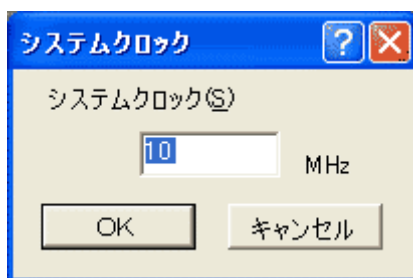


図 2.1 [システムクロック]ダイアログボックス

- (12) 内蔵フラッシュメモリ書き込み/消去のエミュレーションについて  
内蔵フラッシュメモリの書き込み/消去プログラムをコール中にブレーク処理は行えません。以下の処理は行えませんのでご注意ください。
  - STOPボタン
  - Watch機能の自動更新およびツールチップウォッチ
  - エミュレーション実行中のメモリ操作
- (13) モジュールストップ機能（MSTPCRC）に関する制限事項  
エミュレータは内蔵RAMを使用しています。そのため、エミュレータ使用時はMSTPC3、MSTPC2ビットを1に設定しないでください。

## 2.2 H8SX/1544F E10A-USB エミュレータ特有機能および注意事項

### 【留意事項】

1. デバッグで使用した MCU は製品に使用しないでください。
2. フラッシュメモリの書き換え回数が増えると、リテンション問題により、数日放置しておいた場合、データが消えることがあります。
3. フラッシュメモリの書き換え回数が増えると、データが消えなくなります。エラーメッセージが表示された場合、新しい MCU と交換してください。

### 2.2.1 E10A-USB エミュレータのドライバ選択

表 2.2 に、[Driver Details]ダイアログボックスで選択するドライバを示します。

表 2.2 製品型名とドライバ対応表

製品型名	ドライバ
HS0005KCU01H, HS0005KCU02H	Renesas E-Series USB Driver

### 2.2.2 Break Condition 機能

#### (1) Break Condition 条件

H8SX/1544F E10A-USBエミュレータは、Break Condition 1,2,3,4のBreak Conditionの条件を設定することができます。表2.3にBreak Conditionの条件の内容を示します。

表 2.3 Break Condition の条件

項番	Break Condition 条件	説明
1	アドレスバス条件	MCU のアドレスバスの値が一致したときにブレイクします。 プリフェッチアドレス実行前ブレイク、実行後ブレイクの選択が可能です。 [User Mask]を選択した場合に、マスク値"*"を設定可能です。 マスクを行ったビットは、どんな値でも条件が成立することになります。
2	データバス条件	MCU のデータバスの値が一致したときにブレイクします。 バイト、ワード、ロングワードアクセスのデータサイズを指定できます。 [User Mask]を選択した場合に、マスク値"*"を設定可能です。 マスクを行ったビットは、どんな値でも条件が成立することになります。
3	バスマスタ条件	設定した DATA,DTC,DMA サイクルの値が一致したときにブレイクします。
4	リードライト条件	リード、ライトサイクルでブレイクします。
5	実行回数条件	Break Condition 1 で指定した条件はここで指定した実行回数条件成立後にブレイクします。

## 2. E10A-USB エミュレータソフトウェア仕様

表 2.4 に[Break Condition]ダイアログボックスで設定できる条件について示します。

表 2.4 [Break Condition]ダイアログボックスで設定できる条件

ダイアログボックス	条件				
	アドレスバス条件	データ条件	バスマスタ条件	リード、ライト条件	実行回数条件
[ Break Condition 1 ] ダイアログボックス					
[ Break Condition 2 ] ダイアログボックス		×			×
[ Break Condition 3 ] ダイアログボックス		×			×
[ Break Condition 4 ] ダイアログボックス		×			×

【注】 は、ダイアログボックスのラジオボタンをチェックすることにより、設定できることを表します。

表 2.5 に BREAKCONDITION\_SET コマンドで設定できる条件について示します。

表 2.5 BREAKCONDITION\_SET コマンドで設定できる条件

チャンネル	条件				
	アドレスバス条件 (オプション <addropt>)	データ条件 (オプション <dataopt>)	バスマスタ条件 (オプション <accessopt>)	リード、ライト条件 (オプション <r/wopt>)	実行回数条件 (オプション <countopt>)
Break Condition チャンネル 1					
Break Condition チャンネル 2		×			×
Break Condition チャンネル 3		×			×
Break Condition チャンネル 4		×			×

【注】 は、BREAKCONDITION\_SET コマンドで設定できることを表します。

### (2) Break Condition条件設定時の注意事項

- Break Condition は Step In、Step Over、Step Out 使用時は無効です。
- ブレークポイントが設定されている命令を実行する際に、Break Condition の条件は無効となります。
- STEP OVER 機能を使用するときは、ブレークポイントの設定と Break Condition の設定は無効となります。
- Break Condition チャンネル 4 設定は Go to Cursor 使用時は無効です。

### 2.2.3 [ブレーク設定]ダイアログボックス設定時の注意事項

- (1) 指定アドレスが奇数のときは、偶数に切り捨てます。
- (2) ブレークポイントは命令を置き換えることにより実現するので、フラッシュメモリ/RAM領域にだけ設定できます。ただし、次に示すアドレスには指定できません。
  - フラッシュメモリ/RAM 以外の領域
  - E10A-USB エミュレータ用プログラム占有領域
- (3) ステップを実行している間は、ブレークポイントは無効です。
- (4) ブレークポイントが設定されている命令を実行する際、実行を開始した直後のみBreak Conditionは無効です。したがって、実行を開始した直後にBreak Conditionの条件が成立してもブレークしません。
- (5) ブレークポイントで停止後、再度そのアドレスから実行を再開した場合、1度そのアドレスをシングルステップにより実行してから実行を継続するので、リアルタイム性はなくなります。
- (6) STEP OVER機能を使用するときは、ブレークポイントの設定とBreak Conditionの設定は無効となります。
- (7) 外部フラッシュメモリ領域にブレークポイントを設定すると、実行時にエミュレータ側で、初期化/ライト/消去プログラム（以後初期化/ライト/消去モジュールと呼びます。[注]）を実行して書き換えを行います。そのためブレークした後の再実行時にユーザプログラムの動作が異なる場合があります。

【注】初期化/ライト/消去モジュールはご使用の外部フラッシュメモリの仕様にあわせてご用意願います。

### 2.2.4 シーケンシャルブレーク機能

2~4チャンネルの複数のBreak Condition条件が一致した場合にユーザプログラムを停止させます。[コンフィグレーション]ダイアログボックスの[エミュレーションモード]ドロップダウンリストボックスで設定が可能です。

表 2.6 シーケンシャルブレーク条件

シーケンシャルブレーク条件	説明
シーケンシャルブレーク 2-1	Break Condition 2,1 の順に条件が成立した時のみユーザプログラムを停止します。Break Condition 1,2 の設定が必要です。
シーケンシャルブレーク 3-2-1	Break Condition 3,2,1 の順に条件が成立した時のみユーザプログラムを停止します。Break Condition 1,2,3 の設定が必要です。
シーケンシャルブレーク 4-3-2-1	Break Condition 4,3,2,1 の順に条件が成立した時のみユーザプログラムを停止します。Break Condition 1,2,3,4 の設定が必要です。

【注】シーケンシャルブレーク 4-3-2-1 設定時は Go to Cursor を使用できません。

## 2.2.5 JTAG クロック (TCK) 使用時の注意事項

JTAG クロック (TCK) をご使用の場合、JTAG クロック (TCK) の周波数は、周辺モジュールクロック  $P\phi \times 0.7$  以下としてください。

## 2.2.6 トレース機能

H8SX/1544F E10A-USB エミュレータのトレース機能は、MCU に内蔵されている 8 分岐命令トレース機能を使用していますので、ユーザプログラムをリアルタイムに動作させてトレース取得を行います。分岐命令トレース機能では、分岐元/分岐先アドレス、二モニク、オペランドおよびソース行を表示します。

## 2.2.7 パラレル転送について

- (1) 本エミュレータではDTCパラレル転送を用いたユーザ実行中のメモリアクセスのサポートを行っています。DTCパラレル転送を有効にするには[コンフィグレーション]ダイアログボックスから[パラレル]を[有効]に設定してください。

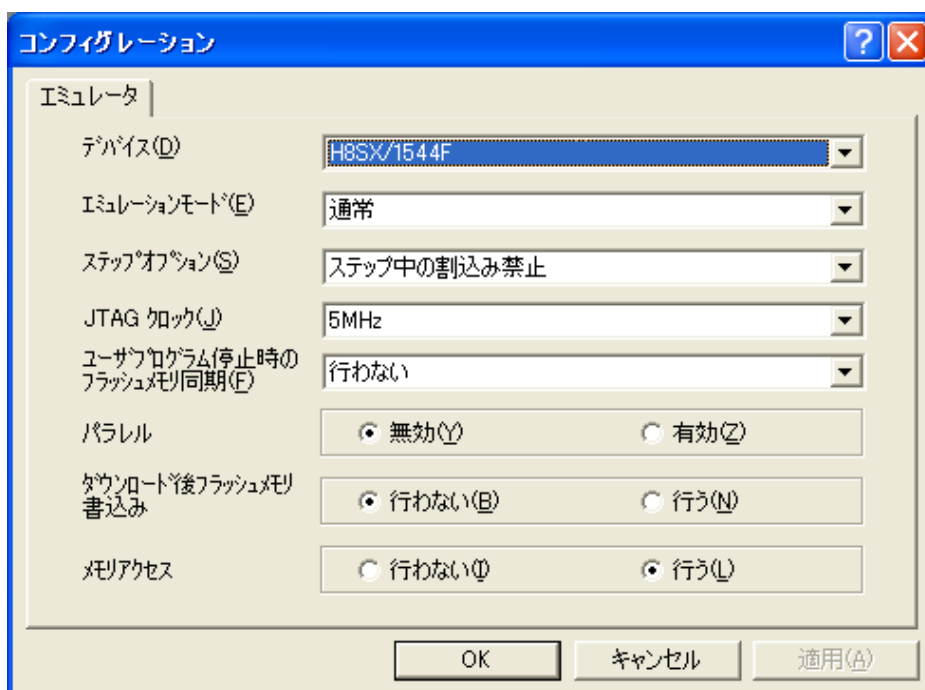


図 2.2 [コンフィグレーション]ダイアログボックス

[パラレル]グループボックス：ユーザプログラム実行中のメモリアクセス設定を選択します。

表 2.7 [パラレル]グループボックス

無効	メモリアクセスにエミュレータデバッグ機能 (DTC パラレル転送) を使用しません。ショートブレークが発生します。(初期値)
有効	メモリアクセスにエミュレータデバッグ機能 (DTC パラレル転送) を使用します。

## (2) DTCパラレル転送設定時の制限事項について

- DTC パラレル転送中にリザーブエリアへアクセスした場合、DMA アドレスエラーが発生します。必ずユーザプログラム上でCPU アドレスエラー、DMA アドレスエラー割込み例外処理の設定を行ってください。
- ソフトウェアスタンバイ中は、DTC パラレル転送によるメモリアccessを禁止しています。以降、H'FF と表示されます。DTC パラレル転送中にソフトウェアスタンバイに移行した場合、それ以降 DTC パラレル転送は正常に動作しません。再度 DTC パラレル転送を使用する場合は、エミュレータを再接続してください。
- IO レジスタ(IO エリア)を DTC パラレル転送でアクセスする場合、H'FFFF00 ~ H'FFFF1F のアドレスはメモリアccessを禁止しています (H'FF と表示されます)。
- DTC パラレル転送中に、ユーザプログラム実行中のブレークポイント、ブレークコンディションによる停止が発生した場合、それ以降 DTC パラレル転送が正常に動作しません。ダイアログが表示されます。再度 DTC パラレル転送を使用する場合は、エミュレータを再接続してください。
- リザーブ/外部空間エリアについて、外部空間設定の場合はメモリアccess可能です。リザーブエリアのみの場合は H'FF と表示されます。

図2.3はユーザプログラム実行中に各エリアがアクセス可能または不可能を表します。

アドレスエリアマップ	DTCパラレル転送無効(ショートブレーク)		DTCパラレル転送有効	
	リード	ライト	リード	ライト
フラッシュメモリ	可能	可能 1	可能	不可 1
リザーブ/ 外部空間エリア	可能 2	可能 3	不可 4, 6	不可 4, 6
内蔵RAM	可能	可能	可能	可能
リザーブ/ 外部空間エリア	可能 2	可能 3	不可 4, 6	不可 4, 6
内蔵I/Oエリア	可能	可能	可能 5	可能 5
リザーブ/ 外部空間エリア	可能 2	可能 3	不可 4, 6	不可 4, 6
内蔵I/Oエリア	可能	可能	可能 5	可能 5

1: 内部バッファの書き換えのみ行われます。実際にライトするタイミングは次のフラッシュライトの時です。  
 2: 外部空間エリアはメモリアccess可能です。リザーブエリアは不定値が表示されます。  
 3: 外部空間エリアはメモリアccess可能です。  
 4: DMAアドレスエラーが発生するとDTCは転送を中断してしまう為、タイムアウトが発生します。  
 5: レジスタによってDTCによるアクセスが可能、不可能があります(DTCの仕様です)。  
 6: リザーブ/外部空間エリアでリザーブエリアにアクセスした場合、H'FFと表示されます。  
 外部空間エリアはメモリアccess可能です。

図 2.3 各エリアにおけるパラレルアクセス状況

### 2.2.8 外部フラッシュメモリデバッグ機能

E10A-USB エミュレータは外部フラッシュメモリデバッグ機能をサポートしています。本機能は外部フラッシュメモリ領域へプログラムをダウンロードすることができます。外部フラッシュメモリの設定はエミュレータ起動時に設定する[外部フラッシュメモリ設定]ダイアログボックスで行います。[外部フラッシュメモリ設定]ダイアログボックスを表示するには[エミュレータモード選択]ダイアログボックスで“外部フラッシュメモリ設定を行う”をチェックしてください。初期化/書き込み/消去モジュール[注]および外部フラッシュメモリの設定を行うことにより、外部フラッシュメモリ領域でH8SX E10A-USB システムの内蔵フラッシュメモリと同等のデバッグ機能をご使用になれます。[外部フラッシュメモリ設定]ダイアログボックスでは一度入力された内容は保存され、次回起動時は前回の設定が表示されます。また設定した内容は“保存”ボタンをクリックすることでセーブが可能です。セーブファイル(\*.EFF : External Flash memory data setting File)は“外部フラッシュメモリ設定の切り換え”の“参照...”ボタンをクリックすることによりロードできます。一度設定したファイルはコンボボックスに履歴(最新 10 件分)として登録され、選択することでロードが可能です。E10A-USB エミュレータの[外部フラッシュメモリ設定]ダイアログボックスで設定できる外部フラッシュメモリの最大ブロック数は 256 ブロックです。また外部フラッシュメモリの先頭アドレスと最終アドレスで対応する最大容量は 4M バイトまでです。本機能は初期化/書き込み/消去モジュールを呼び出し時にエミュレータ側で強制的にデバイス設定の変更を行います。その為ユーザプログラムと動作が異なります。ユーザプログラムの動作を検証したい場合は、“外部フラッシュメモリ有効”のチェックを無効にしてエミュレータを起動してください。

【注】初期化/書き込み/消去モジュールはご使用の外部フラッシュメモリの仕様にあわせてご用意願います。

表 2.8 に[外部フラッシュメモリ設定]ダイアログボックスの設定項目および内容を示します。



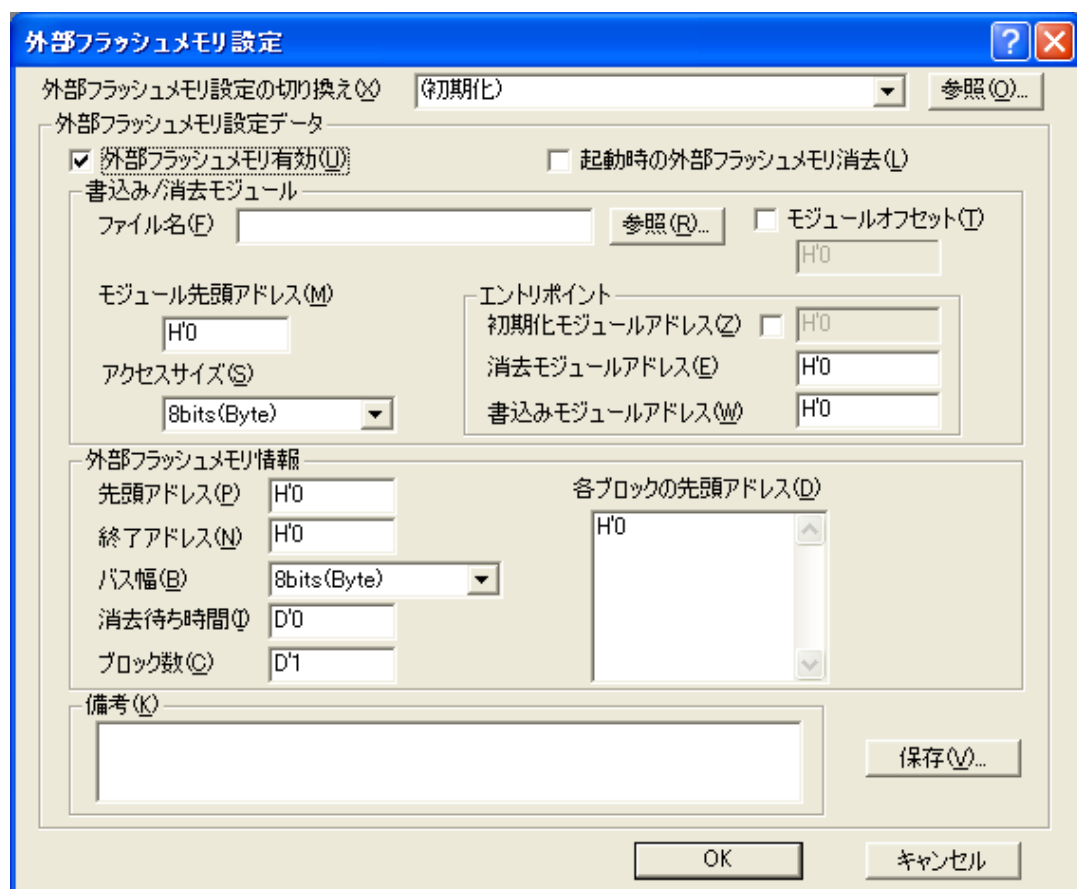


図 2.4 [外部フラッシュメモリ設定]ダイアログボックス

## 2. E10A-USB エミュレータソフトウェア仕様

表 2.8 [External Flash memory setting]ダイアログボックスでの設定項目と説明

No.	設定項目	説明
1	外部フラッシュメモリ設定の切り換え	外部フラッシュメモリ設定用データファイル(*.EFF)を指定します。特に指定が無い場合は、コンボボックスより(前回値：前回変更したデータ)の設定を選択してください。新規に設定を行う場合は(初期化)を選択後、データを入力してください。
2	外部フラッシュメモリ有効	外部フラッシュメモリデバッグ機能の有無を指定します。 チェックあり：フラッシュメモリデバッグ機能有効 チェックなし：フラッシュメモリデバッグ機能無効(デフォルト)
3	起動時の外部フラッシュメモリ消去	起動時の外部フラッシュメモリ消去の有無を指定します。 チェックあり：エミュレータ起動時にフラッシュメモリを消去します。 チェックなし：エミュレータ起動時にフラッシュメモリの内容を読み込みます。(デフォルト)
4	ファイル名	初期化/書き込み/消去モジュールのファイル指定 フラッシュメモリ書き込み用のプログラムファイルを指定します。 ご使用のフラッシュメモリに合わせて用意してください。
5	モジュールオフセット	初期化/書き込み/消去モジュールの展開先の先頭アドレスをオフセット指定します。(初期値はH'0です。)特に指定がない場合はオフセット無効に設定してください。 チェックあり：オフセット有効 チェックなし：オフセット無効(デフォルト) (H'FFFFFFFを超えるとH'0に戻ります。)
6	モジュール先頭アドレス	初期化/書き込み/消去モジュールの展開先の先頭アドレスを指定します。 (このアドレスから 4kB アドレス領域はエミュレータで退避を行っています。そのためユーザプログラムに影響を与えることなく、初期化/書き込み/消去モジュールの展開が可能です。)
7	初期化モジュールアドレス	初期化モジュールのエントリアドレス 初期化モジュールは外部フラッシュメモリにアクセスする為に必要なデバイス設定用モジュールです。特に指定が無い場合はエントリ無効に設定してください。 チェックあり：エントリ有効 チェックなし：エントリ無効(デフォルト)
8	消去モジュールアドレス	消去モジュールのエントリアドレス
9	書き込みモジュールアドレス	書き込みモジュールのエントリアドレス
10	アクセスサイズ	書き込み/消去モジュール転送時のアクセスサイズ指定します。 8bits (Byte) :バイトサイズ 16bits (Word) :ワードサイズ 32bits (Long) :ロングワードサイズ
11	先頭アドレス	フラッシュメモリの先頭アドレス
12	終了アドレス	フラッシュメモリの最終アドレス
13	バス幅	フラッシュメモリのアクセスサイズを指定します。 8bits (Byte) :バイトサイズ 16bits (Word) :ワードサイズ 32bits (Long) :ロングワードサイズ
14	消去待ち時間	消去待ち時間(単位は秒) (10進数、16進数での入力可能です。)

## 2. E10A-USB エミュレータソフトウェア仕様

15	ブロック数	フラッシュメモリのブロック数。 (10進数、16進数での入力可能です。最大 256 ブロック)
16	各ブロックの先頭アドレス	各ブロックの先頭アドレスをブロック数分定義します。 フラッシュメモリのブロックが D'10 ブロックある場合下記のように入力してください。ブロックの間はリターンを挟んでください。 例: H'0 H'1000 H'2000 H'3000 H'4000 H'5000 H'6000 H'7000 H'8000 H'9000
17	備考	テキストです。 設定データの内容などの記述が可能です。 特に設定が無い場合は設定不要です。

## 2.2.9 初期化/書込み/消去モジュールと E10A-USB エミュレータファームウェアとのインタフェース

初期化/書込み/消去モジュールは、エミュレータの起動時および外部フラッシュメモリへの書込み、読み込み時にファームウェアから分岐します。<sup>【注】</sup>

【注】 外部フラッシュメモリデータが更新されない場合は呼び出されません。

E10A-USB エミュレータファームウェアから初期化/書込み/消去モジュールへ正常に分岐、または初期化/書込み/消去モジュールから E10A-USB エミュレータファームウェアに正常に戻ってくるようにするため、以下の条件を必ず守ってください。

- 初期化/書込み/消去モジュールは連続した 4k バイト以内とする。(ワークエリア、スタックエリア含む)
- 初期化/書込み/消去モジュール呼び出し前、呼び出し後で全ての汎用/制御レジスタ値を退避、復帰してください。
- 初期化/書込み/消去モジュールは、処理終了後、必ずコール元に戻る構造としてください。
- 初期化/書込み/消去モジュールは、モトローラ S タイプ形式のファイルにしてください。
- 書込みモジュールは、アドレス ER0(L)にデータ ER1(L)を書込み、フラッシュメモリの先頭アドレス ER2(L)を格納し、結果を ER0(L)に格納してください。
- 消去モジュールは、アドレス ER0(L)のブロックをブロック消去し、フラッシュメモリの先頭アドレス ER1(L)を格納し、結果を ER0(L)に格納してください。
- 書込みモジュールの書込みサイズは表 2.8 No.13 バス幅で設定するサイズ(バイト or ワード or ロングワード)に設定してください。
- 初期化モジュールは外部フラッシュメモリにアクセスする為に必要なデバイス設定用モジュールです。結果を ER0(L)に格納してください。

また、フラッシュメモリアクセスに必要な情報を正確に渡すため、以下のインタフェースで作成してください。

表 2.9 モジュールインタフェース

No.	モジュール名	引数	リターン値
1	書込みモジュール	ER0(L):書込みアドレス ER1(L):書込みデータ ER2(L):フラッシュメモリの先頭アドレス	ER0(L) : 結果 (OK=0、NG 0)
2	消去モジュール	ER0(L): 消去ブロックアドレス ER1(L):フラッシュメモリの先頭アドレス	ER0(L) : 結果 (OK=0、NG 0)
3	初期化モジュール	-	ER0(L) : 結果 (OK=0、NG 0)

【注 1】 (L)はロングワードサイズであることを示します。

【注 2】 初期化モジュールは必ずしも設定が必要なモジュールではありません。

---

H8S、H8SX ファミリ用 E10A-USB エミュレータ  
ユーザーズマニュアル 別冊  
H8SX/1544F、H8SX/1543F ご使用時の補足説明

発行年月日 2006 年 7 月 28 日 Rev.1.00

2007 年 11 月 19 日 Rev.3.00

発 行 株式会社ルネサス テクノロジ 営業統括部  
〒100-0004 東京都千代田区大手町 2-6-2

編 集 株式会社ルネサスソリューションズ  
グローバルストラテジックコミュニケーション本部  
カスタマサポート部

---

© 2007. Renesas Technology Corp., All rights reserved. Printed in Japan.

株式会社ルネサス テクノロジ 営業統括部 〒100-0004 東京都千代田区大手町2-6-2 日本ビル

営業お問合せ窓口  
株式会社ルネサス販売

# RENESAS

<http://www.renesas.com>

本			社	〒100-0004	千代田区大手町2-6-2 (日本ビル)	(03) 5201-5350
京	浜	支	社	〒212-0058	川崎市幸区鹿島田890-12 (新川崎三井ビル)	(044) 549-1662
西	東	京	支	〒190-0023	立川市柴崎町2-2-23 (第二高島ビル2F)	(042) 524-8701
東	北	支	社	〒980-0013	仙台市青葉区花京院1-1-20 (花京院スクエア13F)	(022) 221-1351
い	わ	き	支	〒970-8026	いわき市平小太郎町4-9 (平小太郎ビル)	(0246) 22-3222
茨	城	支	店	〒312-0034	ひたちなか市堀口832-2 (日立システムプラザ勝田1F)	(029) 271-9411
新	潟	支	店	〒950-0087	新潟市東大通1-4-2 (新潟三井物産ビル3F)	(025) 241-4361
松	本	支	社	〒390-0815	松本市深志1-2-11 (昭和ビル7F)	(0263) 33-6622
中	部	支	社	〒460-0008	名古屋市中区栄4-2-29 (名古屋広小路プレイス)	(052) 249-3330
関	西	支	社	〒541-0044	大阪府中央区伏見町4-1-1 (明治安田生命大阪御堂筋ビル)	(06) 6233-9500
北	陸	支	社	〒920-0031	金沢市広岡3-1-1 (金沢パークビル8F)	(076) 233-5980
広	島	支	店	〒730-0036	広島市中区袋町5-25 (広島袋町ビルディング8F)	(082) 244-2570
島	取	支	店	〒680-0822	鳥取市今町2-251 (日本生命鳥取駅前ビル)	(0857) 21-1915
九	州	支	社	〒812-0011	福岡市博多区博多駅前2-17-1 (博多プレステージ5F)	(092) 481-7695

■技術的なお問合せおよび資料のご請求は下記へどうぞ。

総合お問合せ窓口：コンタクトセンター E-Mail: [csc@renesas.com](mailto:csc@renesas.com)



H8S、H8SX ファミリ用 E10A-USB エミュレータ  
ユーザーズマニュアル 別冊  
H8SX/1544F、H8SX/1543F ご使用時の補足説明



ルネサスエレクトロニクス株式会社  
神奈川県川崎市中原区下沼部1753 〒211-8668

RJJ10J1762-0300