

E8aエミュレータ

ユーザズマニュアル 別冊

ROE00008AKCE00JP21

ルネサスマイクロコンピュータ開発環境システム

M16Cファミリ / M16C/60シリーズ

M16C/6Sグループ接続時の注意事項

本資料に記載の全ての情報は本資料発行時点のものであり、ルネサス エレクトロニクスは、予告なしに、本資料に記載した製品または仕様を変更することがあります。
ルネサス エレクトロニクスのホームページなどにより公開される最新情報をご確認ください。

ご注意書き

1. 本資料に記載されている内容は本資料発行時点のものであり、予告なく変更することがあります。当社製品のご購入およびご使用にあたりましては、事前に当社営業窓口で最新の情報をご確認いただきますとともに、当社ホームページなどを通じて公開される情報に常にご注意ください。
2. 本資料に記載された当社製品および技術情報の使用に関連し発生した第三者の特許権、著作権その他の知的財産権の侵害等に関し、当社は、一切その責任を負いません。当社は、本資料に基づき当社または第三者の特許権、著作権その他の知的財産権を何ら許諾するものではありません。
3. 当社製品を改造、改変、複製等しないでください。
4. 本資料に記載された回路、ソフトウェアおよびこれらに関連する情報は、半導体製品の動作例、応用例を説明するものです。お客様の機器の設計において、回路、ソフトウェアおよびこれらに関連する情報を使用する場合には、お客様の責任において行ってください。これらの使用に起因しお客様または第三者に生じた損害に関し、当社は、一切その責任を負いません。
5. 輸出に際しては、「外国為替及び外国貿易法」その他輸出関連法令を遵守し、かかる法令の定めるところにより必要な手続を行ってください。本資料に記載されている当社製品および技術を大量破壊兵器の開発等の目的、軍事利用の目的その他軍事事業の目的で使用しないでください。また、当社製品および技術を国内外の法令および規則により製造・使用・販売を禁止されている機器に使用することができません。
6. 本資料に記載されている情報は、正確を期すため慎重に作成したのですが、誤りがないことを保証するものではありません。万一、本資料に記載されている情報の誤りに起因する損害がお客様に生じた場合においても、当社は、一切その責任を負いません。
7. 当社は、当社製品の品質水準を「標準水準」、「高品質水準」および「特定水準」に分類しております。また、各品質水準は、以下に示す用途に製品が使われることを意図しておりますので、当社製品の品質水準をご確認ください。お客様は、当社の文書による事前の承諾を得ることなく、「特定水準」に分類された用途に当社製品を使用することができません。また、お客様は、当社の文書による事前の承諾を得ることなく、意図されていない用途に当社製品を使用することができません。当社の文書による事前の承諾を得ることなく、「特定水準」に分類された用途または意図されていない用途に当社製品を使用したことによりお客様または第三者に生じた損害等に関し、当社は、一切その責任を負いません。なお、当社製品のデータ・シート、データ・ブック等の資料で特に品質水準の表示がない場合は、標準水準製品であることを表します。

標準水準： コンピュータ、OA 機器、通信機器、計測機器、AV 機器、家電、工作機械、パーソナル機器、産業用ロボット

高品質水準： 輸送機器（自動車、電車、船舶等）、交通用信号機器、防災・防犯装置、各種安全装置、生命維持を目的として設計されていない医療機器（厚生労働省定義の管理医療機器に相当）

特定水準： 航空機器、航空宇宙機器、海底中継機器、原子力制御システム、生命維持のための医療機器（生命維持装置、人体に埋め込み使用するもの、治療行為（患部切り出し等）を行うもの、その他直接人命に影響を与えるもの）（厚生労働省定義の高度管理医療機器に相当）またはシステム等

8. 本資料に記載された当社製品のご使用につき、特に、最大定格、動作電源電圧範囲、放熱特性、実装条件その他諸条件につきましては、当社保証範囲内でご使用ください。当社保証範囲を超えて当社製品をご使用された場合の故障および事故につきましては、当社は、一切その責任を負いません。
9. 当社は、当社製品の品質および信頼性の向上に努めておりますが、半導体製品はある確率で故障が発生したり、使用条件によっては誤動作したりする場合があります。また、当社製品は耐放射線設計については行っておりません。当社製品の故障または誤動作が生じた場合も、人身事故、火災事故、社会的損害などを生じさせないようお客様の責任において冗長設計、延焼対策設計、誤動作防止設計等の安全設計およびエージング処理等、機器またはシステムとしての出荷保証をお願いいたします。特に、マイコンソフトウェアは、単独での検証は困難なため、お客様が製造された最終の機器・システムとしての安全検証をお願いいたします。
10. 当社製品の環境適合性等、詳細につきましては製品個別に必ず当社営業窓口までお問合せください。ご使用に際しては、特定の物質の含有・使用を規制する RoHS 指令等、適用される環境関連法令を十分調査のうえ、かかる法令に適合するようご使用ください。お客様がかかる法令を遵守しないことにより生じた損害に関し、当社は、一切その責任を負いません。
11. 本資料の全部または一部を当社の文書による事前の承諾を得ることなく転載または複製することを固くお断りいたします。
12. 本資料に関する詳細についてのお問い合わせその他お気付きの点等がございましたら当社営業窓口までご照会ください。

注 1. 本資料において使用されている「当社」とは、ルネサス エレクトロニクス株式会社およびルネサス エレクトロニクス株式会社とその総株主の議決権の過半数を直接または間接に保有する会社をいいます。

注 2. 本資料において使用されている「当社製品」とは、注 1 において定義された当社の開発、製造製品をいいます。

目次

1.	E8a エミュレータユーザーズマニュアル構成.....	4
2.	E8a エミュレータ仕様一覧.....	5
3.	E8a エミュレータとユーザシステムの接続.....	6
4.	E8a 接続コネクタのピン配置.....	7
5.	E8a の接続例.....	8
6.	E8a エミュレータ使用上の注意事項.....	12
7.	デバッグの設定.....	20
8.	対応ツールチェーンおよびサードパーティツール.....	24

本ユーザーズマニュアルは、E8aエミュレータソフトウェアV1.02 Release 00以降に対応しています。

1. E8aエミュレータユーザーズマニュアル構成

E8aエミュレータのマニュアルは、E8aユーザーズマニュアルとE8aユーザーズマニュアル 別冊(本マニュアル)の2部で構成されています。

E8aエミュレータご使用にあたり、両方のユーザーズマニュアルを必ずお読みになってください。

(1) E8aエミュレータユーザーズマニュアル

E8aエミュレータユーザーズマニュアルには、ハードウェア仕様やエミュレータデバッグの操作方法が記載されています。

- ・ E8aエミュレータのハードウェア仕様
- ・ E8aエミュレータとホストコンピュータおよびユーザシステムとの接続
- ・ E8aエミュレータデバッグの操作方法
- ・ E8aエミュレータデバッグの起動からデバッグ作業までのチュートリアル 等

(2) E8aエミュレータユーザーズマニュアル 別冊

E8aエミュレータユーザーズマニュアル 別冊には、マイコンに依存する内容や注意事項が記載されています。

- ・ E8aエミュレータが使用するマイコンの資源
- ・ ハードウェア設計時に必要なE8aエミュレータとの接続例やインタフェース回路
- ・ E8aエミュレータ使用時の注意事項
- ・ E8aエミュレータデバッグ起動時の設定 等

2. E8aエミュレータ仕様一覧

表2.1にM16C/6SグループでのE8aエミュレータの仕様を示します。

表2.1 M16C/6S グループでの E8a エミュレータの仕様

項目	内容
対応マイコン	M16C ファミリ M16C/60 シリーズ M16C/6S グループ
対応動作モード	シングルチップモード
ブレーク機能	アドレス一致ブレーク 8 点 PC ブレークポイント(最大 255 点) 強制ブレーク
トレース機能	なし
フラッシュメモリプログラミング機能	あり
ユーザインタフェース	クロック同期形シリアル(P64/P65/P66/P67 で通信)
占有するマイコンの資源	<ul style="list-style-type: none"> ・ROM 2K バイト(配置アドレス変更可能) ・RAM 128 バイト(配置アドレス変更可能) ・スタック 14 バイト ・UART1 機能および P64/P65/P66/P67 ・P15 端子 ・アドレス一致割り込み
エミュレータ用電源	不要(USB バスパワードのため、PC より供給)
ホストマシンとのインタフェース	USB(USB1.1, フルスピード) * USB2.0 対応のホストコンピュータにも接続可能
電源供給機能	ユーザシステムに 3.3V または 5.0V 供給可能(最大 300mA)
動作電圧	M16C/6S 3.0~3.6V

表2.2にE8aエミュレータの使用環境条件を示します。

表2.2 使用環境条件

項目	仕様
温度	動作時 : 10~35°C
	非動作時 : -10~50°C
湿度	動作時 : 35~80%RH 結露なし
	非動作時 : 35~80%RH 結露なし
振動	動作時 : 最大 2.45m/s ²
	非動作時 : 最大 4.9m/s ²
	梱包輸送時 : 最大 14.7m/s ²
周囲ガス	腐食性ガスのないこと

3. E8aエミュレータとユーザーシステムの接続

E8aエミュレータを接続するためには、ユーザーシステム上に、ユーザインタフェースケーブルを接続するためのコネクタを実装する必要があります。ユーザーシステム設計の際、本マニュアルに記載の図4.1「E8a接続コネクタのピン配置」および図5.1「E8aの接続例」を参考にしてください。

また、ユーザーシステム設計の際には、E8aエミュレータユーザーズマニュアルおよび関連デバイスのハードウェアマニュアルを必ずお読みになってください。

E8aエミュレータが推奨するE8a接続コネクタを表3.1に示します。

表3.1 推奨コネクタ

	型名	メーカー	仕様
14ピンコネクタ	7614-6002	住友スリーエム株式会社	14ピンストレートタイプ

- E8a接続コネクタの2,6,10,12,14ピンはユーザーシステム基板上でしっかりとGNDに接続してください。電気的なGNDとして使用する他、E8aエミュレータがユーザーシステムコネクタの接続を監視するためにも使用しています。ユーザーシステムコネクタのピン配置には注意してください。

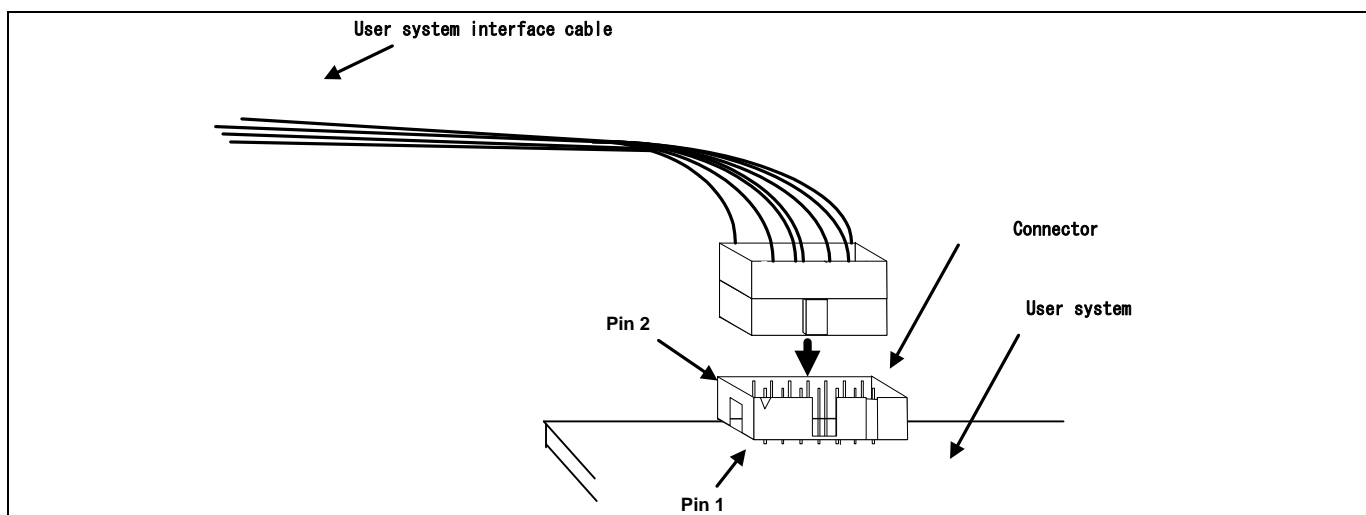


図3.1 E8a 接続コネクタ使用時のユーザインタフェースケーブル接続方法

【留意事項】

1. E8a接続コネクタの周囲3mm四方に他の部品を実装しないでください。
2. E8aをプログラマとして使用するときも接続方法は同じです。

4. E8a接続コネクタのピン配置

E8a接続コネクタのピン配置を図4.1に示します。

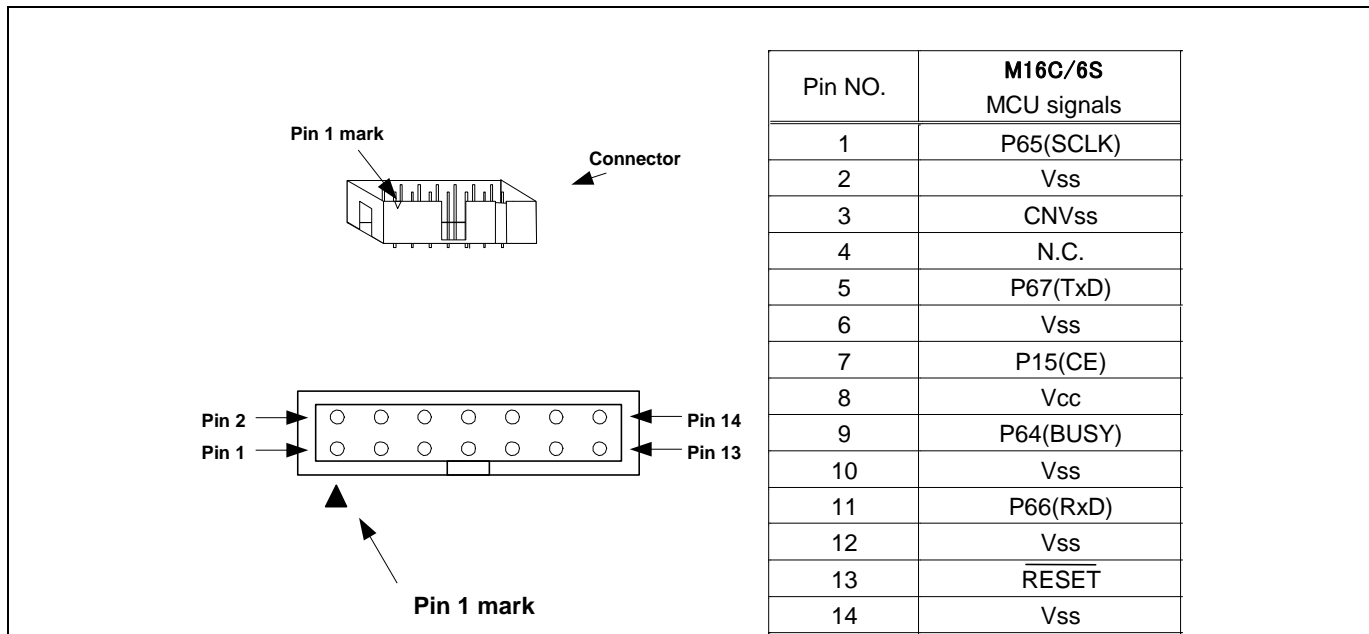


図4.1 E8a 接続コネクタのピン配置

【注】14番ピンはE8aとユーザシステムの接続確認に使用されており、E8a内部では直接Vssに接続されていません。
Vssとしては14番ピンのほかに必ず2,6,10,12番ピンも接続してください。

5. E8aの接続例

以下に接続例を示します。

E8aをプログラマとして使用するときもE8aとマイコンの接続仕様は図5.1のとおりです。

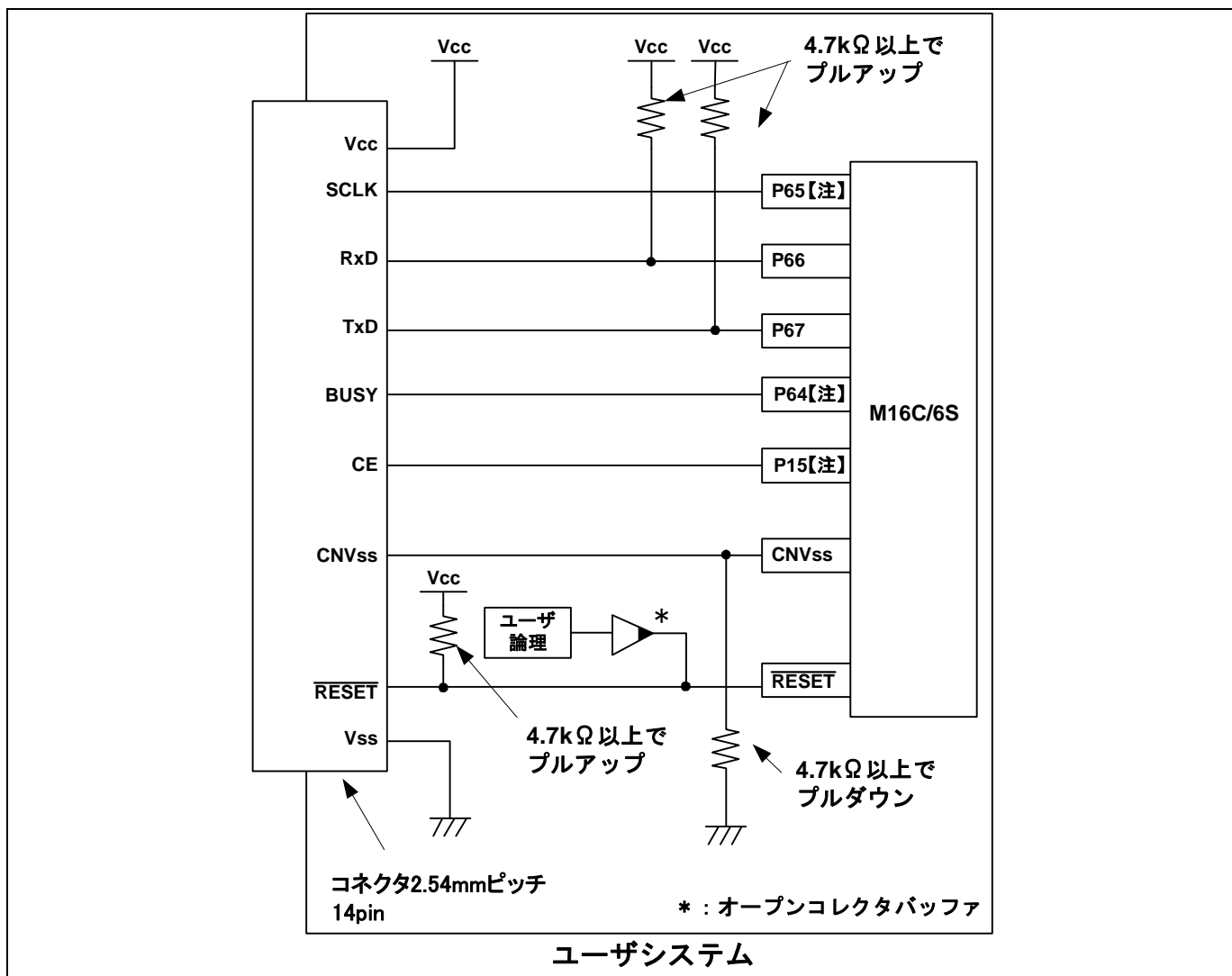


図5.1 E8aの接続例

【注】 P15, P64, P65の端子処理については、「5. E8aの接続例」の留意事項1,2を参照ください。

【留意事項】

1. P64,P65,P66およびP67は、E8aエミュレータが占有して使用します。
E8aエミュレータとマイコン端子を接続してください。
P66およびP67は、マイコン端子をVccでプルアップして、E8aエミュレータと接続してください。
P64およびP65は、E8aエミュレータを外した後のマイコン端子状態を考慮し、Vccでプルアップまたはプルダウンしてください。
E8aエミュレータ動作中にP64はHiz状態になることがあります。そのため、抵抗値に関しては、E8aエミュレータ内部抵抗(図5.6)との分圧により、中間電位にならない値で端子処理をしてください。

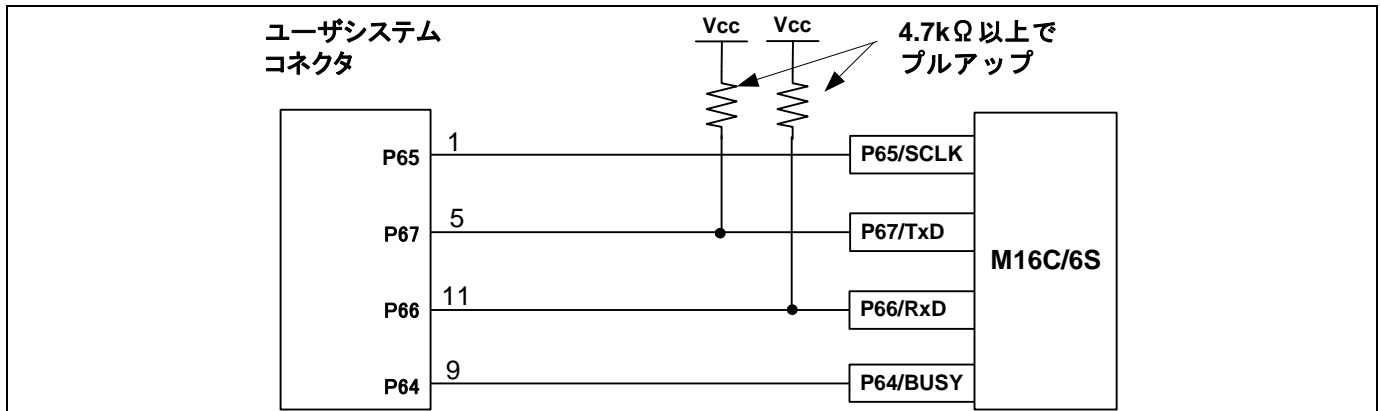


図5.2 E8a エミュレータとマイコンの接続

2. P15端子は、E8aエミュレータがマイコン制御に使用します。
E8aエミュレータとマイコン端子を接続してください。
P15は、E8aエミュレータを外した後のマイコン端子状態を考慮し、Vccでプルアップまたはプルダウンしてください。
E8aエミュレータ動作中にP15はHiz状態になることがあります。そのため、抵抗値に関しては、E8aエミュレータ内部抵抗(図5.6)との分圧により、中間電位にならない値で端子処理をしてください。

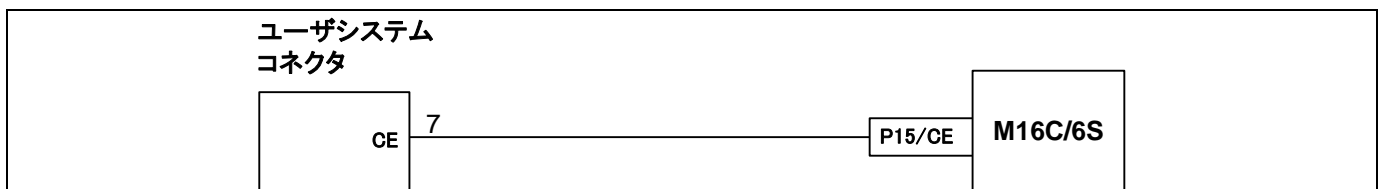


図5.3 E8a エミュレータと P15 端子の接続

3. CNVss端子は、E8aエミュレータがマイコン制御に使用します。
E8aエミュレータとマイコン端子をプルダウンして、E8aエミュレータと接続してください。

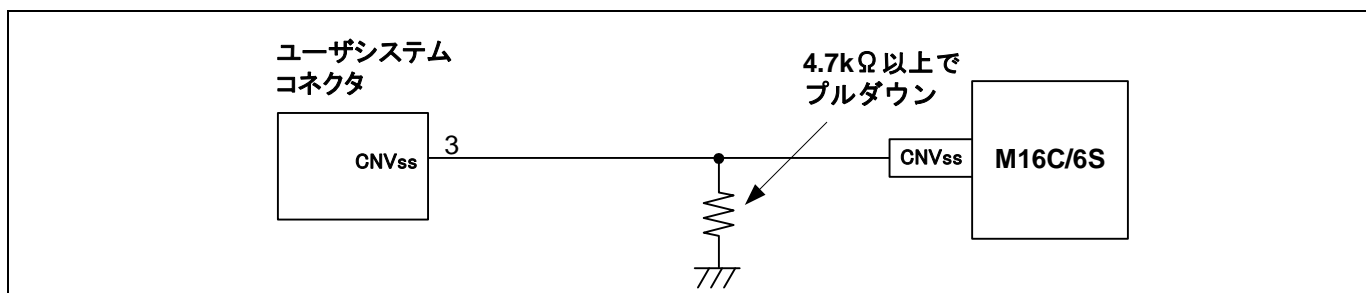


図5.4 E8a エミュレータと CNVss 端子の接続

4. RESET端子はE8aエミュレータが使用します。そのため、ユーザシステムのリセット回路はオープンコレクタ出力またはCRによるリセット回路をご使用ください。
プルアップ抵抗の推奨値は4.7kΩ以上です。
E8aエミュレータから"L"を出力することにより、マイコンをリセットしています。"H"を出力するタイプのリセットICでは、ユーザシステム上のリセット回路を"L"にすることができないため、正常にE8aエミュレータを動作させることができません。

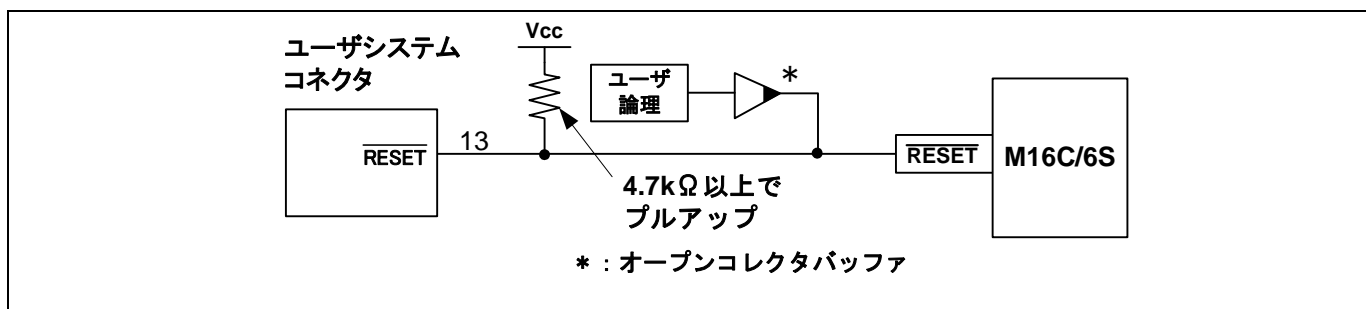


図5.5 リセット回路例

5. VssはマイコンのVss端子に、VccはマイコンのVcc端子に接続してください。
6. N.C.は何も接続しないでください。
7. Vcc端子への入力可能電圧は、マイコンの保証範囲内です。
8. 14番ピンはE8aとユーザシステムの接続確認に使用されており、E8a内部では直接Vssに接続されていません。Vssとしては14番ピンのほかに必ず2,6,10,12番ピンも接続してください。

9. 図5.6にE8aエミュレータ内インタフェース回路を示します。プルアップ抵抗の値などを決定するときに参考にしてください。

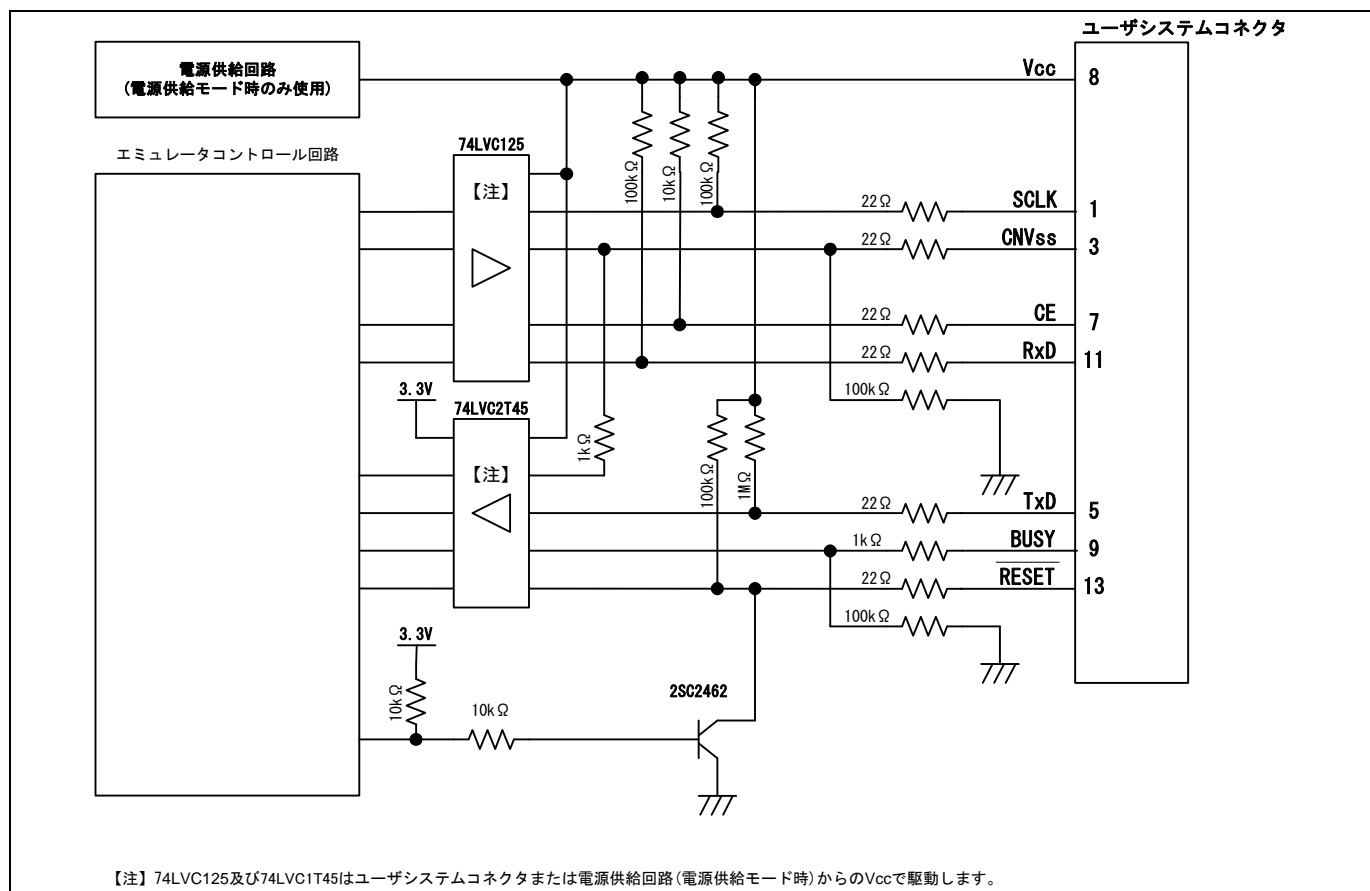


図5.6 E8a エミュレータ内インタフェース回路 (参考)

6. E8aエミュレータ使用上の注意事項

(1) E8aエミュレータ用プログラム占有領域

E8aエミュレータ用プログラムが占有する領域を、表6.1に示します。

E8aエミュレータ用プログラム占有領域の内容は変更しないでください。変更した場合、E8aエミュレータでの制御ができなくなりますので、デバッグを切断後に再度接続してください。

表6.1 E8a エミュレータ用プログラム占有領域

グループ	型名	ROM 容量		RAM 容量	E8a エミュレータプログラム占有領域		
		プログラム領域	データ領域		ベクタ領域	ROM 領域	RAM 領域
M16C/6S	M306S0FAGP M306S0FA -XXXGP	96K バイト	—	24K バイト	FFFE4h~FFFE7h, FFFE8h~FFFEb, FFFECh~FFFEFh, FFFF4h~FFFF7h, FFFFCh~FFFFFh	プログラム領域の 2K バイト 【注 1】	128 バイト 【注 1】

【注1】 デバッグ起動時に図6.1に示す [エミュレータ設定] ダイアログが表示されますので、ユーザシステムで使用しない領域を指定してください。

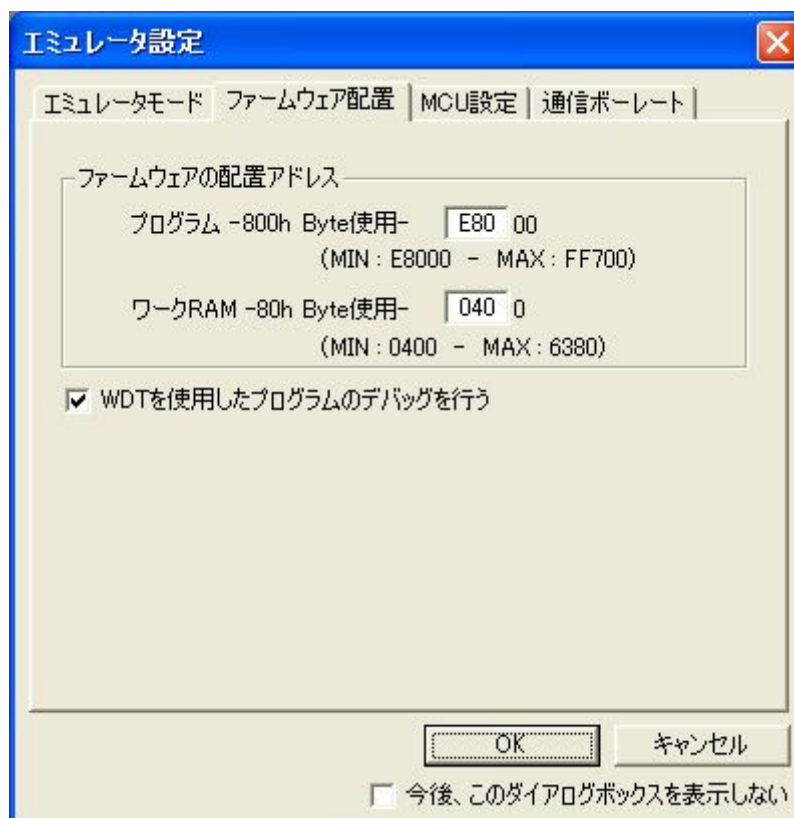


図6.1 [エミュレータ設定] ダイアログボックスのファームウェア配置タブ

- (2) E8aエミュレータは、システム起動時に汎用レジスタやフラグレジスタの一部を初期化していますので注意してください（表6.2）。

表6.2 E8a エミュレータでのレジスタ初期値

状態	レジスタ名	初期値
E8a エミュレータ 起動時 (POWER ON)	PC	ベクタアドレステーブル中のリセットベクタ値
	R0~R3(バンク 0,1)	0000h
	A0、A1(バンク 0,1)	0000h
	FB(バンク 0,1)	0000h
	INTB	0000h
	USP	0000h
	ISP	エミュレータ用ワーク RAM アドレス+80h【注】
	SB	0000h
	FLG	0000h

【注】 エミュレータ用ワークRAMアドレスは、[エミュレータ設定]ダイアログのファームウェア配置タブで指定されたアドレスです。

- (3) E8aエミュレータは、P64,P65,P66,P67,RESET,CNVss端子と、P15を使用して、マイコンを制御します。
- (4) E8aエミュレータでは、ユーザプログラムブレイク時にスタックポインタ(ISP)を最大14バイト分使用します。したがって、スタックエリアには14バイト分の余裕を確保してください。
- (5) E8aエミュレータ用プログラムが使用するSFR
表6.3に示すSFRはE8aエミュレータ用プログラムで使用するため、値を変更しないでください。変更した場合、E8aエミュレータでの制御ができなくなります。
なお、UART1送信割り込み制御レジスタS1TICとUART1受信割り込み制御レジスタS1RICは常にエミュレータ使用時の値が読み出されます。
また、これらのSFRは、[デバッグ]->[CPUのリセット]およびRESETコマンドでは初期化されません。これらのSFRの内容を参照した場合、E8aエミュレータ用プログラムで設定した値を読み出します。

表6.3 E8a エミュレータ用プログラムが使用する SFR

番地	レジスタ	シンボル	該当ビット	E8a エミュレータ 使用時の注意事項
0009h	アドレス一致割り込み許可レジスタ	AIER	全ビット	【注1】
0010h~0012h	アドレス一致割り込みレジスタ 0	RMAD0	全ビット	【注1】
0014h~0016h	アドレス一致割り込みレジスタ 1	RMAD1	全ビット	【注1】
01B8h~01BAh	アドレス一致割り込みレジスタ 2	RMAD2	全ビット	【注1】
01BBh	アドレス一致割り込み許可レジスタ 2	AIER2	全ビット	【注1】
01BCh~01BEh	アドレス一致割り込みレジスタ 3	RMAD3	全ビット	【注1】
03A8h	UART1 送受信モードレジスタ	U1MR	全ビット	【注1】
03AAh, 03ABh	UART1 送信バッファレジスタ	U1TB	全ビット	【注1】
03ACh	UART1 送受信制御レジスタ 0	U1C0	全ビット	【注1】
03ADh	UART1 送受信制御レジスタ 1	U1C1	全ビット	【注1】
03AEh, 03AFh	UART1 受信バッファレジスタ	U1RB	全ビット	【注1】
03B0h	UART 送受信制御レジスタ 2	UCON	ビット 1,3,4,5,6	【注2】
03ECh	ポート P6 レジスタ	P6	ビット 4,5,6,7	【注2】
03EEh	ポート P6 方向レジスタ	PD6	ビット 4,5,6,7	【注2】

【注1】 本レジスタの値を変更しないでください。

【注2】 左記に示すビットの値を変更しないでください。本レジスタを操作する場合、該当ビットの値が変化しないようにビット操作命令等にて変更してください。

- (6) E8aエミュレータ用プログラムが使用する割り込み
BRK命令割り込み、アドレス一致割り込み、シングルステップ割り込みおよびDBC割り込みは、E8aエミュレータ用プログラムで使用します。したがって、ユーザプログラムでこれらの割り込みを使用しないでください。
また、E8aエミュレータはこれら割り込みのベクタ値をエミュレータが使用する値に書き換えますので、ユーザプログラム中に割り込みベクタ値が書かれていてもかまいません。
- (7) ウォッチドッグタイマ動作時のデバッグ
ウォッチドッグタイマを使用するユーザプログラムをデバッグする場合は、[エミュレータ設定]ダイアログボックスのファームウェア配置タブの[WDTを使用したプログラムのデバッグを行う]チェックボックスをチェックしてください。
[WDTを使用したプログラムのデバッグを行う]チェックボックスをチェックすると、E8aエミュレータ用プログラム動作中、E8aエミュレータ用プログラムがウォッチドッグタイマのリフレッシュを行います。ウォッチドッグタイマを使用したユーザプログラム実行中に、メモリ内容の参照や変更などの操作によってメモリアクセスが発生する場合、E8aエミュレータ用プログラムによりウォッチドッグタイマのリフレッシュが発生し、実際の動作タイミングと異なるので注意してください。

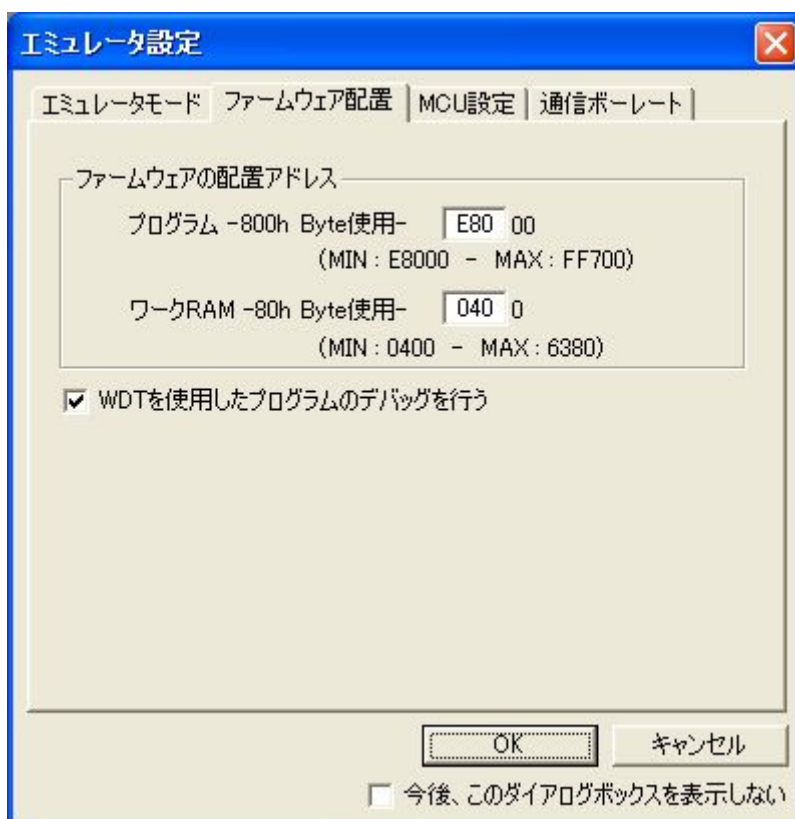


図6.2 [エミュレータ設定] ダイアログボックスのファームウェア配置タブ

(8) フラッシュメモリのIDコード

フラッシュメモリを第三者に読み出されないようにするためのマイコンの機能です。マイコンのフラッシュメモリに書き込まれたIDコード（表6.4）とデバッグ起動時に表示される図6.3の[ID Code verification]ダイアログで入力したIDコードが一致しなければデバッグを起動することができません。ただし、フラッシュメモリに書かれているIDコードがFFh, FFh, FFh, FFh, FFh, FFh, FFhの場合は、IDコードが設定されていないと見なし、自動的に認証が行われますので、[IDコード確認]ダイアログは表示されません。

なお、[フラッシュメモリデータの書き込み]モードでは、IDコード領域へ書き込む値はユーザプログラムの内容になります。それ以外のモードでのデバッグ中は、ダウンロードするユーザプログラムの内容に関係なくFFh, FFh, FFh, FFh, FFh, FFh, FFhをIDコード領域へ書き込みます。

表6.4 M16C/6S の ID コード格納領域

番地	内容
FFFDFh	ID コード 1 バイト目
FFFE3h	ID コード 2 バイト目
FFFEb	ID コード 3 バイト目
FFFEFh	ID コード 4 バイト目
FFFF3h	ID コード 5 バイト目
FFFF7h	ID コード 6 バイト目
FFFFBh	ID コード 7 バイト目

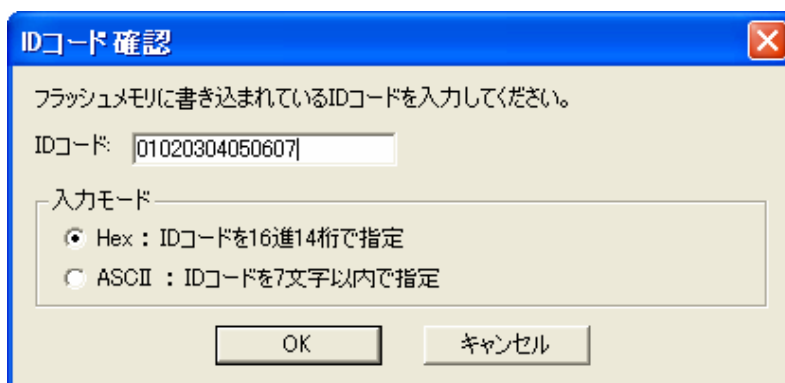


図6.3 [IDコード確認] ダイアログボックス

【[フラッシュメモリデータの書き込み]モードでの注意事項】

lmc30の-IDオプションでIDコードを設定している場合は、MOTファイルまたはHEXファイルをダウンロードしてください。X30ファイルをダウンロードした場合、IDコードは反映されません。X30ファイルをダウンロードする場合は、アセンブラ指示命令".BYTE"などを使用してIDコードを記述してください。

また、アセンブラ指示命令".ID"で指定したIDコードが出力されるファイルは、アセンブラのバージョンによって異なります。詳細は、ご使用のアセンブラのユーザーズマニュアルをご覧ください。

(9) リセット

リセットベクタはE8aエミュレータ用プログラムで使用します。ユーザプログラム実行中にマイコンをリセット(ハードウェアリセット)した場合、E8aエミュレータ用プログラムに移行し、ユーザプログラムは停止します。なお、ソフトウェアリセット、ウォッチドッグタイマリセット、発振停止検出リセットは使用しないでください。いずれのリセットも実行すると、E8aエミュレータが制御不能となります。

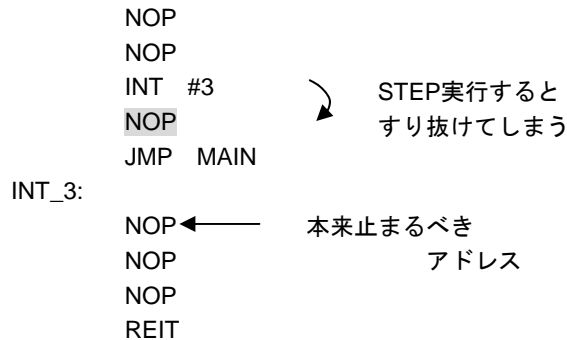
- (10) ユーザプログラム実行中のメモリ内容参照と変更
ユーザプログラム実行中にメモリの内容を参照、変更する場合、ユーザプログラムを一時的に停止させています。したがって、リアルタイム性がなくなります。
ユーザプログラム実行中のリアルタイム性が問題となる場合は、実行する前に予めウォッチウィンドウで自動更新無効化にし、メモリウィンドウでは表示固定に設定するなどして、ユーザプログラム実行中のメモリアクセスが発生しないようにしてください。
- (11) ユーザプログラム実行中のアドレス一致ブレイクの設定
ユーザプログラム実行中にアドレス一致ブレイクの追加、解除する場合、ユーザプログラムを一時的に停止させています。したがって、リアルタイム性がなくなります。
- (12) E8aからユーザシステムに電源を供給しない場合、E8aエミュレータはユーザシステム電源を数mA～十数mA消費します。これは、ユーザシステム電源電圧に通信信号レベルを合わせるため、ユーザ電源で74LVC125、74LVC1T45および74LVC2T45を駆動しているためです。
- (13) デバッグ中はE8aエミュレータによりフラッシュメモリの書き換えを頻繁に行います。したがって、デバッグで使用したマイコンを製品に使用しないでください。
また、デバッグ中のマイコンにはE8aエミュレータ用プログラムが書き込まれますので、デバッグで使用したマイコンのフラッシュメモリの内容を保存し、製品用ROMデータとして使用しないでください。
- (14) 予約領域
M16C/6Sグループハードウェアマニュアルに定義されていないアドレスは、予約領域です。予約領域の内容は変更しないでください。変更した場合、E8aエミュレータでの制御ができなくなります。
- (15) ストップモード、ウエイトモードのデバッグ
ストップモード、ウエイトモードのデバッグをする際は、ストップモード、ウエイトモード解除後に実行される処理部にブレークポイントを設定するなどして、ブレークポイントで止まるまで画面の操作をしないでください。
また、プログラムを実行する前に予めウォッチウィンドウの自動更新無効化にし、メモリウィンドウでは表示固定に設定するなどして、ユーザプログラム実行中のメモリアクセスが発生しないようにしてください。
ストップモード、ウエイトモード中に、プログラムを強制停止させた場合およびメモリ内容の参照・変更を行った場合、ストップモード、ウエイトモードが解除されます。
- (16) ユーザプログラム停止中の周辺I/O
ユーザプログラム停止中、割り込みは受け付けませんが周辺I/Oは動作し続けます。例えば、タイマを動作させた後にブレークでユーザプログラムを停止させたとき、タイマはカウントし続けますが、タイマ割り込みは受け付けられません。

(17) 例外的なステップ実行

a) ソフトウェア割り込み命令

ソフトウェア割り込みを発生させる命令（未定義命令、オーバフロー命令、BRK命令、INT命令）の内部処理を連続してステップ実行はできません。

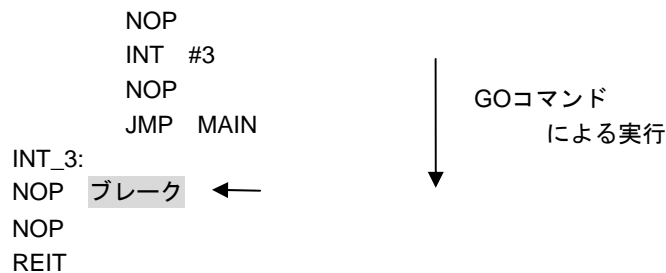
<例> INT命令の場合



b) INT命令

INT命令を用いたプログラムのデバッグは、INT命令内部処理にPCブレークを設定し、GOコマンドと共に使用してください。

<例>



(18) 「カーソル位置まで実行」機能

「カーソル位置まで実行」機能はアドレス一致ブレークを使用して実現しています。このため、「カーソル位置まで実行」を行った際、設定しているアドレス一致ブレークはすべて無効になります。ただし、PCブレークはすべて有効のままです。

(19) PCブレークポイントに関する注意事項

ユーザプログラムを変更後ダウンロードする場合、変更内容によっては設定されているPCブレークの設定アドレスが正常に補正されない場合があります。このため、設定したPCブレークの命令以外にブレークポイントがずれる場合があります。ユーザプログラムダウンロード後は、イベントポイントウィンドウでPCブレークの設定内容を確認、再設定してください。MCUの動作クロックがサブクロック等低速のクロックを使用する状態になっている場合、PCブレークの設定/解除に時間を要する場合がありますので、アドレス一致ブレークを優先してご使用ください。

(20) CPU書き換えモードのデバッグに関する注意事項

CPU書き換えモードのデバッグをする場合、ブロック0領域(FF000h~FFFFFFh番地)とE8aエミュレータ用プログラムを含むブロックに対してCPU書き換えをしないでください。書き換えた場合、E8aエミュレータでの制御ができなくなります。

CPU書き換えモードの設定から解除までの間、ユーザプログラムを停止させないでください。停止させた場合、E8aエミュレータでの制御ができなくなる場合があります。また、予めウォッチウィンドウでは自動更新を無効化にし、メモリウィンドウでは表示固定にするなど、ユーザプログラム実行中のメモリアクセスが発生しないようにしてください。

CPU書き換え実行後のデータは、CPU書き換えモードを解除した後でプログラムを停止させ、メモリウィンドウなどで参照してください。

(21) フラッシュメモリ書き換え中の注意事項

フラッシュメモリ書き換え中にマイコンをリセットしないでください。

フラッシュメモリ書き換えは、High-performance Embedded Workshopのアウトプットウィンドウ上で、"Flash memory write end"が表示された時点で終了します。

フラッシュメモリ書き換え中にマイコンをリセットした場合、ユーザプログラムまたはE8aエミュレータ用プログラムが破壊される可能性があります。

フラッシュメモリ書き換えが発生するケースは以下の通りです。

- ・ユーザプログラムダウンロード時
- ・フラッシュメモリ上にPCブレークを設定し、ユーザプログラム実行した後
- ・フラッシュメモリ上に設定したPCブレークを解除し、ユーザプログラム実行した後
- ・メモリウィンドウでフラッシュメモリの値を書き換え、ユーザプログラム実行した後

(22) E8a電源供給機能に関する注意事項

E8aを使用して量産工程などでの信頼性を要求する書き込みを行う場合は、E8aからの電源供給機能は使用せず、別途、マイコンの書き込み電圧に合致した電源をユーザシステムに供給してください。

E8aからの供給電圧はPCのUSB電源性能に依存するため、精度の保証ができません。

(23) 低消費電力モード

低消費電力モードのデバッグのデバッグをする際は、低消費電力モード解除後に実行される処理部にブレークポイントを設定するなどして、ブレークポイントで止まるまで画面の操作をしないでください。

(24) ユーザプログラム停止中のDMAC

ユーザプログラム停止時、およびユーザプログラム実行中のメモリ内容参照・変更時はDMA転送を禁止にしています。またこの時E8aエミュレータでは下記のようにレジスタ設定しています。

このためメモリウィンドウ等で下記レジスタを参照してもDMA禁止状態となっています。

- ・ DMA制御レジスタ0(DM0CON)の
DMA許可ビット(bit3) 0:DMA禁止
- ・ DMA制御レジスタ1(DM1CON)の
DMA許可ビット(bit3) 0:DMA禁止
- ・ 割り込み制御レジスタの
割り込み要求ビット(bit3) 0:割り込み要求なし 【注意】

メモリウィンドウ等からDMA転送を許可にしないでください。DMA転送の許可はユーザプログラム中で実施してください。

注意事項

【注1】 ユーザプログラム実行時にDMA禁止状態は、ユーザプログラム停止前の状態に戻しますが、割り込み要求ビットは0のままとなります。

7. デバッガの設定

- (1) [エミュレータ設定] ダイアログボックス
 [エミュレータ設定] ダイアログボックスは、デバッガ起動時に設定が必要な項目を設定するためのダイアログボックスです。電源供給以外の設定は、次回起動時にも有効です。
 新規プロジェクトワークスペース作成後、初めてデバッガを起動する場合は、[エミュレータ設定] ダイアログボックスをウィザード形式で表示します。



図7.1 [エミュレータ設定] ダイアログボックス

[エミュレータ設定] ダイアログボックス下部の[今後、このダイアログボックスを表示しない]チェックボックスをチェックすると、次回デバッガ起動時にこの[エミュレータ設定]ダイアログボックスをオープンしないようにすることができます。

[エミュレータ設定] ダイアログは、以下のいずれかの方法で再表示できます。

- ・ デバッガ起動後、メニュー[基本設定]→[エミュレータ]→[エミュレータ設定(E)...]を選択する。
- ・ Ctrlキーを押しながらデバッガを起動する。

なお、[今後、このダイアログボックスを表示しない]チェックボックスが選択されているときは、E8aからユーザシステムへの電源供給は行いません。

(2) エミュレータモードタブ

[エミュレータ設定]ダイアログのエミュレータモードタブでは、デバイスの選択、モードの指定、電源供給の設定を行います。

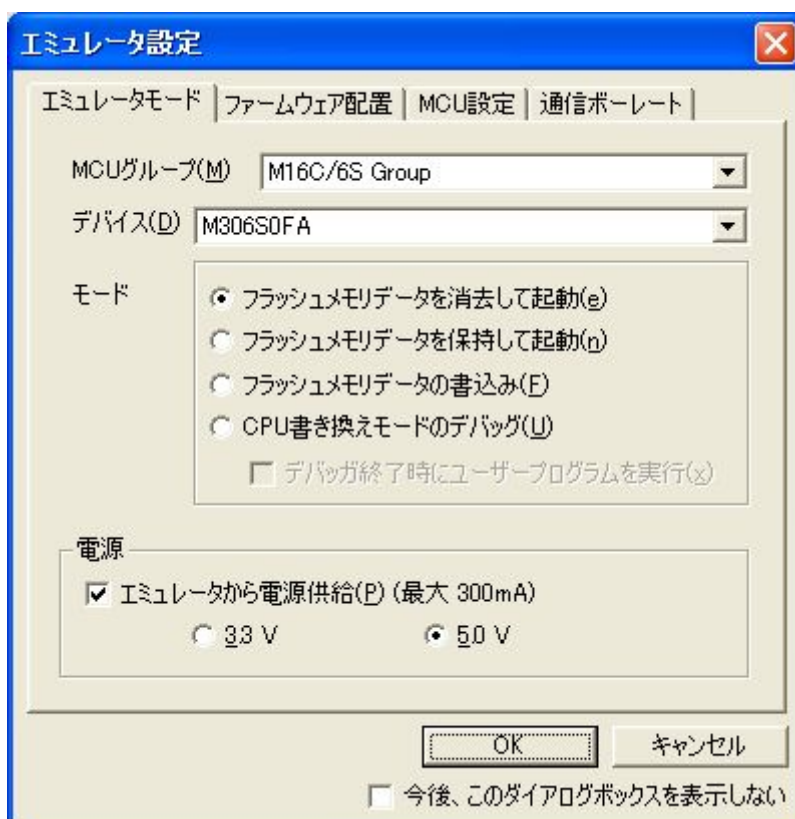


図7.2 エミュレータモードタブ

MCUグループの選択

[MCUグループ]ドロップダウンリストボックスから、ご使用になるマイコングループ名を選択してください。

デバイスの選択

[デバイス]ドロップダウンリストボックスから、ご使用になるマイコン型名を選択してください。

モードの指定

- ・フラッシュメモリデータを消去して起動
マイコンのフラッシュメモリデータを消去してデバッグを起動します。この時、E8aエミュレータ用プログラムも書き込まれます。
- ・フラッシュメモリデータを保持して起動
マイコンのフラッシュメモリデータを保持してデバッグを起動します。但し、E8aエミュレータプログラム用の領域およびE8aエミュレータが使用するベクタ領域は変更されます。
- ・フラッシュメモリデータの書き込み
簡易プログラムとして起動します。ダウンロード時にはユーザプログラムのみを書き込みます（E8aエミュレータ用プログラムは書き込まれません）。このため、このモードではプログラムのデバッグはできません。
- ・CPU書き換えモードのデバッグ
CPU書き換えを行うプログラムをデバッグする際に使用します。本モードでは、フラッシュメモリの書き換えを伴う以下のデバッグ操作は行えません。
 - － PCブレークポイントの設定
 - － フラッシュメモリ領域のメモリ内容変更なお、本モードでは、マイコンのフラッシュメモリデータを消去してデバッグを起動します。この時、E8aエミュレータ用プログラムも書き込まれます。

[デバッグ終了時にユーザープログラムを実行]チェックボックスをチェックした場合、エミュレータをユーザシステムに接続した状態で、デバッグ終了と同時にユーザープログラムを実行します。本チェックボックスの設定は[フラッシュメモリデータの書き込み]モードを選択しているときのみ設定可能です。

電源供給の設定

E8aからユーザシステムに電源を供給する場合、[エミュレータから電源供給(P) (最大300mA)]チェックボックスをチェックしてください。

- (3) ファームウェア配置タブ
ファームウェア配置タブについては、「6. E8aエミュレータ使用上の注意事項」の「(1) E8aエミュレータ用プログラム占有領域」、「(7) ウォッチドッグタイマ動作時のデバッグ」を参照ください。

- (4) MCU設定タブ
M16C/6Sでは設定する項目はありません。

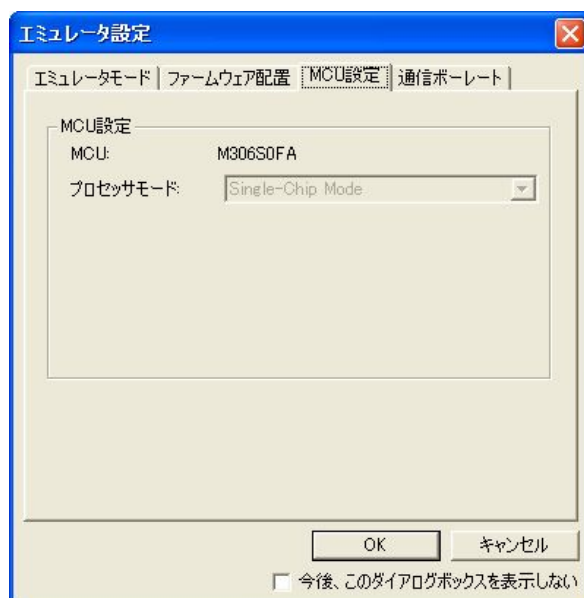


図7.3 MCU 設定タブ

- (5) 通信ポーレートタブ
E8aエミュレータとマイコン間の通信ポーレートを選択します。
2000000bps(デフォルト)を選択してください。

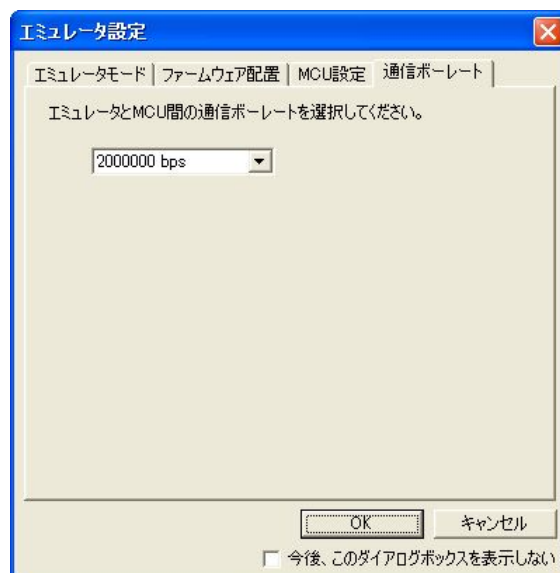


図 7.4 通信ポーレートタブ

8. 対応ツールチェーンおよびサードパーティツール

M16C/6Sグループ E8aエミュレータでは、表8.1に示すツールチェーンおよびサードパーティツールで作成したモジュールのデバッグが可能です。

表8.1 対応ツールチェーンとサードパーティツール

ツールチェーン	M3T-NC30WA V.5.20 Release 01 以降
サードパーティツール	TASKING M16C C/C++/EC++コンパイラ V.2.3r1 以降 IAR EWM16C V.2.12 以降

【ELF/DWARF2フォーマットで作成したロードモジュールのデバッグに関する注意事項】

TASKING M16C C/C++/EC++コンパイラ V3.0r1を使用してELF/DWARF2フォーマットのロードモジュールを作成した場合、ウォッチウィンドウで基底クラスのメンバ変数を表示する際に以下の注意事項があります。

<注意事項>

基底クラスを持つクラスオブジェクトを定義した場合、

ケース1：クラスオブジェクトから基底クラスのメンバ変数を直接参照することができません(*1)。

ケース2：PC値が派生クラスのメンバ関数内にある場合、基底クラスのメンバ変数を直接参照することができません(*4)。

<回避策>

ウォッチウィンドウ上で基底クラスのメンバ変数を参照する場合は、以下のいずれかの方法で行なってください。

ケース1：クラスオブジェクトからの間接参照により基底クラスのメンバ変数を参照してください(*2)(*3)。

ケース2：thisポインタからの間接参照により基底クラスのメンバ変数を参照してください(*5)(*6)。

<記述例>

```
////////////////////////////////////
```

```
*.h
```

```
class BaseClass
{
public:
    int m_iBase;
public:
    BaseClass() {
        m_iBase = 0;
    }
    void BaseFunc(void);
};

class DerivedClass : public BaseClass
{
public:
    int m_iDerive;
public:
    DerivedClass() {
        m_iDerive = 0;
    }
    void DerivedFunc(void);
};
```



```

*.cpp
main()
{
    class DerivedClass ClassObj;
    ClassObj.DerivedFunc();
    return;
}

void BaseClass::BaseFunc(void)
{
    m_iBase = 0x1234;
}

void DerivedClass::DerivedFunc(void)
{
    BaseFunc();
    m_iDerive = 0x1234;
}
////////////////////////////////////////////////////////////////

```

<ウォッチウィンドウへの登録例>

//

ケース1 : PC値がmain()関数内にある場合

- (1)"ClassObj.m_iBase" :参照不可(*1)
- (2)"ClassObj.__b_BaseClass.m_iBase" :参照可(*2)
- (3)"ClassObj"
 - "__b_BaseClass"
 - "m_iBase" :参照可(*3)
 - "m_iDerive"

- : 展開記号

ケース2 : PC値がDerivedClass::DerivedFunc()関数内にある場合

- (1)"m_iBase" :参照不可(*4)
- (2)"this->__b_BaseClass.m_iBase" :参照可(*5)
- (3)"__b_BaseClass.m_iBase" :参照可(*5)
- (4)"this"
 - ""
 - "__b_BaseClass"
 - "m_iBase" :参照可(*6)
 - "m_iDerive"
- (5)"__b_BaseClass"
 - "m_iBase" :参照可(*6)

//

E8aエミュレータ (R0E00008AKCE00)
ユーザーズマニュアル (別冊)
M16C/6Sグループ接続時の注意事項

発行年月日 2010年4月30日 Rev. 4. 00

発行 ルネサス エレクトロニクス株式会社
〒211-8668 神奈川県川崎市中原区下沼部1753

編集 株式会社ルネサス ソリューションズ
ツール開発第二部



ルネサスエレクトロニクス株式会社

■営業お問合せ窓口

<http://www.renesas.com>

※営業お問合せ窓口の住所・電話番号は変更になることがあります。最新情報につきましては、弊社ホームページをご覧ください。

ルネサス エレクトロニクス販売株式会社 〒100-0004 千代田区大手町2-6-2 (日本ビル)

(03)5201-5307

■技術的なお問合せおよび資料のご請求は下記へどうぞ。
総合お問合せ窓口：<http://japan.renesas.com/inquiry>

E8aエミュレータ (ROE00008AKCE00)
ユーザーズマニュアル (別冊)