

BCPX3 評価キット J80D1 RTK0EE0007D01001BJ

ユーザーズマニュアル

RENESAS
PLC モデム LSI R9A06G037

本資料に記載の全ての情報は本資料発行時点のものであり、ルネサス エレクトロニクスは、予告なしに、本資料に記載した製品または仕様を変更することがあります。
ルネサス エレクトロニクスのホームページなどにより公開される最新情報をご確認ください。

ご注意書き

1. 本資料に記載された回路、ソフトウェアおよびこれらに関連する情報は、半導体製品の動作例、応用例を説明するものです。お客様の機器・システムの設計において、回路、ソフトウェアおよびこれらに関連する情報を使用する場合には、お客様の責任において行ってください。これらの使用に起因して生じた損害（お客様または第三者いずれに生じた損害も含まれます。以下同じです。）に関し、当社は、一切その責任を負いません。
2. 当社製品、本資料に記載された製品データ、図、表、プログラム、アルゴリズム、応用回路例等の情報の使用に起因して発生した第三者の特許権、著作権その他の知的財産権に対する侵害またはこれらに関する紛争について、当社は、何らの保証を行うものではなく、また責任を負うものではありません。
3. 当社は、本資料に基づき当社または第三者の特許権、著作権その他の知的財産権を何ら許諾するものではありません。
4. 当社製品を、全部または一部を問わず、改造、改変、複製、その他の不適切に使用しないでください。かかる改造、改変、複製等により生じた損害に関し、当社は、一切その責任を負いません。
5. 当社は、当社製品の品質水準を「標準水準」および「高品質水準」に分類しており、各品質水準は、以下に示す用途に製品が使用されることを意図しております。
標準水準： コンピュータ、OA 機器、通信機器、計測機器、AV 機器、
家電、工作機械、パーソナル機器、産業用ロボット等
高品質水準： 輸送機器（自動車、電車、船舶等）、交通制御（信号）、大規模通信機器、
金融端末基幹システム、各種安全制御装置等
当社製品は、直接生命・身体に危害を及ぼす可能性のある機器・システム（生命維持装置、人体に埋め込み使用するもの等）、もしくは多大な物的損害を発生させるおそれのある機器・システム（宇宙、海底中継器、原子力制御システム、航空機制御システム、プラント基幹システム、軍事機器等）に使用されることを意図しておらず、これらの用途に使用することはできません。たとえ、意図しない用途に当社製品を使用したことにより損害が生じて、当社は一切その責任を負いません。
6. 当社製品をご使用の際は、最新の製品情報（データシート、ユーザーズマニュアル、アプリケーションノート、信頼性ハンドブックに記載の「半導体デバイスの使用上の一般的な注意事項」等）をご確認の上、当社が指定する最大定格、動作電源電圧範囲、放熱特性、実装条件その他指定条件の範囲内でご使用ください。指定条件の範囲を超えて当社製品をご使用された場合の故障、誤動作の不具合および事故につきましては、当社は、一切その責任を負いません。
7. 当社は、当社製品の品質および信頼性の向上に努めていますが、半導体製品はある確率で故障が発生したり、使用条件によっては誤動作したりする場合があります。また、当社製品は耐放射線設計を行っておりません。仮に当社製品の故障または誤動作が生じた場合であっても、人身事故、火災事故その他社会的損害等を生じさせないよう、お客様の責任において、冗長設計、延焼対策設計、誤動作防止設計等の安全設計およびエージング処理等、お客様の機器・システムとしての出荷保証を行ってください。特に、マイコンソフトウェアは、単独での検証は困難なため、お客様の機器・システムとしての安全検証をお客様の責任で行ってください。
8. 当社製品の環境適合性等の詳細につきましては、製品個別に必ず当社営業窓口までお問合せください。ご使用に際しては、特定の物質の含有・使用を規制する RoHS 指令等、適用される環境関連法令を十分調査のうえ、かかる法令に適合するようご使用ください。かかる法令を遵守しないことにより生じた損害に関し、当社は、一切その責任を負いません。
9. 当社製品および技術を国内外の法令および規則により製造・使用・販売を禁止されている機器・システムに使用することはできません。また、当社製品および技術を、(1)核兵器、化学兵器、生物兵器等の大量破壊兵器およびこれらを運搬することができるミサイル（無人航空機を含みます。）の開発、設計、製造、使用もしくは貯蔵等の目的、(2)通常兵器の開発、設計、製造または使用の目的、または(3)その他の国際的な平和および安全の維持の妨げとなる目的で、自ら使用せず、かつ、第三者に使用、販売、譲渡、輸出、賃貸もしくは使用許諾しないでください。
当社製品および技術を輸出、販売または移転等する場合は、「外国為替及び外国貿易法」その他日本国および適用される外国の輸出管理関連法規を遵守し、それらの定めるところに従い必要な手続きを行ってください。
10. お客様の転売、貸与等により、本書（本ご注意書きを含みます。）記載の諸条件に抵触して当社製品が使用され、その使用から損害が生じた場合、当社は一切その責任を負わず、お客様にかかる使用に基づく当社への請求につき当社を免責いただきます。
11. 本資料の全部または一部を当社の文書による事前の承諾を得ることなく転載または複製することを禁じます。
12. 本資料に記載された情報または当社製品に関し、ご不明点がある場合には、当社営業にお問い合わせください。

- 注 1. 本資料において使用されている「当社」とは、ルネサス エレクトロニクス株式会社およびルネサス エレクトロニクス株式会社がその総株主の議決権の過半数を直接または間接に保有する会社をいいます。
- 注 2. 本資料において使用されている「当社製品」とは、注 1 において定義された当社の開発、製造製品をいいます。

製品ご使用上の注意事項

ここでは、マイコン製品全体に適用する「使用上の注意事項」について説明します。個別の使用上の注意事項については、本ドキュメントおよびテクニカルアップデートを参照してください。

1. 未使用端子の処理

【注意】未使用端子は、本文の「未使用端子の処理」に従って処理してください。

CMOS 製品の入力端子のインピーダンスは、一般に、ハイインピーダンスとなっています。未使用端子を開放状態で動作させると、誘導現象により、LSI 周辺のノイズが印加され、LSI 内部で貫通電流が流れたり、入力信号と認識されて誤動作を起こす恐れがあります。未使用端子は、本文「未使用端子の処理」で説明する指示に従い処理してください。

2. 電源投入時の処置

【注意】電源投入時は、製品の状態は不定です。

電源投入時には、LSI の内部回路の状態は不確定であり、レジスタの設定や各端子の状態は不定です。

外部リセット端子でリセットする製品の場合、電源投入からリセットが有効になるまでの期間、端子の状態は保証できません。

同様に、内蔵パワーオンリセット機能を使用してリセットする製品の場合、電源投入からリセットのかかる一定電圧に達するまでの期間、端子の状態は保証できません。

3. リザーブアドレス（予約領域）のアクセス禁止

【注意】リザーブアドレス（予約領域）のアクセスを禁止します。

アドレス領域には、将来の機能拡張用に割り付けられているリザーブアドレス（予約領域）があります。これらのアドレスをアクセスしたときの動作については、保証できませんので、アクセスしないようにしてください。

4. クロックについて

【注意】リセット時は、クロックが安定した後、リセットを解除してください。

プログラム実行中のクロック切り替え時は、切り替え先クロックが安定した後に切り替えてください。

リセット時、外部発振子（または外部発振回路）を用いたクロックで動作を開始するシステムでは、クロックが十分安定した後、リセットを解除してください。また、プログラムの途中で外部発振子（または外部発振回路）を用いたクロックに切り替える場合は、切り替え先のクロックが十分安定してから切り替えてください。

5. 製品間の相違について

【注意】型名の異なる製品に変更する場合は、製品型名ごとにシステム評価試験を実施してください。

同じグループのマイコンでも型名が違くと、内部 ROM、レイアウトパターンの相違などにより、電気的特性の範囲で、特性値、動作マージン、ノイズ耐量、ノイズ輻射量などが異なる場合があります。型名が違う製品に変更する場合は、個々の製品ごとにシステム評価試験を実施してください。

Regulatory Compliance Notices

European Union regulatory notices

This product complies with the following EU Directives. (These directives are only valid in the European Union.)

CE Certifications:

Directive 2014/30/EU (EMC) : EN 55032:2012, EN 55024:2010

Directive 2011/65/EU (RoHS) : EN 50581:2012

Information for traceability

- Authorized representative
Name: Renesas Electronics Corporation
Address: 5-20-1, Josuihon-cho, Kodaira-shi, Tokyo 187-8588, Japan
- Manufacturer
Name: Renesas Electronics Corporation
Address: 5-20-1, Josuihon-cho, Kodaira-shi, Tokyo 187-8588, Japan
- Person responsible for placing on the market
Name: Renesas Electronics Europe GmbH
Address: Arcadiastrasse 10, 40472 Dusseldorf, Germany
- Trademark and Type name
Trademark: Renesas
Product name: DC PLC BOARD
Model name: RTK0EE0007D03001BJ **

Environmental Compliance and Certifications:

Waste Electrical and Electronic Equipment (WEEE) Directive 2012/19/EU

United States regulatory notices on electromagnetic compatibility

FCC Certifications (United States Only):

This device complies with Part 15 of the FCC Rules. Operation is subject to the following two conditions: (1) this device may not cause harmful interference, and (2) this device must accept any interference received, including interference that may cause undesired operation.

** Note)

About representation of the model name

A model name of the kit including accessories is "RTK0EE0007D01001BJ". (It is displayed on a box.)

A model name of the PLC board is "RTK0EE0007D03001BJ". (It is displayed on the board.)

重要事項

本製品をご使用になる前に、必ず重要事項の内容をよく読んでご理解ください。

本製品とは：

本資料において本製品とは、ルネサスエレクトロニクス株式会社が製作した次の製品を指します。お客様のユーザシステムおよびホストマシンは含みません。

a) PLCモデムLSI R9A06G037搭載 BCPX3評価キットJ80D1 (RTK0EE0007D01001BJ)

本製品の使用目的：

本製品は、PLCモデムLSI R9A06G037の機能を確認するための製品です。

この使用目的に従って、本製品を正しく使用してください。

本製品を使用する人は：

本製品は、本資料をよく読み、理解した方のみがご使用ください。本製品を使用する上で、電気回路、論理回路およびマイクロコンピュータの基本的な知識が必要です。

本製品ご利用に際して：

- (1) 本製品を使用したことによるお客様での開発結果については、一切の責任を負いません。
- (2) 弊社は、本製品不具合に対する回避策の提示または、不具合改修などについて、有償もしくは無償の対応に努めます。ただし、いかなる場合でも回避策の提示または不具合改修を保証するものではありません。
- (3) 本製品は国内の使用に際し、電気用品安全法及び電磁波障害対策の適用を受けておりません。
- (4) 弊社は、潜在的な危険が存在するおそれのあるすべての起こりうる諸状況や誤使用を予見できません。したがって、本資料と本製品に貼付されている警告がすべてではありません。お客様の責任で、本製品を正しく安全に使用してください。
- (5) 本製品は、日本国内の使用を想定しています。ULなどの安全規格、IECなどの規格を取得しておりません。したがって、日本国内から海外に持ち出される場合は、この点をご承知おきください。
- (6) 本製品は、お客様の製品に組み込んで量産することはできません。
- (7) 本製品に搭載されているデバイスに不具合がある場合であっても、デバイスの不具合改修品には交換しません。
- (8) 接続するUSBデバイスのすべてとの動作を保証することはできません。
- (9) 本製品に関して提供されるアプリケーションノート及びサンプルプログラムはすべて参考資料であり、その動作を保証するものではありません。お客様のソフトウェア開発時の技術参考資料としてご利用ください。

使用制限：

本製品は、PLCモデムLSI R9A06G037の機能を確認するための製品です。

したがって、お客様の量産用機器に組み込んで使用しないでください。また、以下に示す開発用途に対しても使用しないでください。

- (1) 運輸、移動体用
- (2) 医療用（人命にかかわる装置用）
- (3) 航空宇宙用
- (4) 原子力制御用
- (5) 海底中継用

このような目的で本製品の採用をお考えのお客様は、ルネサスエレクトロニクス株式会社、または特約店へご連絡頂きますようお願い致します。

このような目的で本製品の採用をお考えのお客様は、ルネサスエレクトロニクス株式会社、または特約店へご連絡頂きますようお願い致します。

製品の変更について：

弊社は、本製品のデザイン、性能を絶えず改良する方針をとっています。したがって、予告なく仕様、デザイン、および本資料を変更することがあります。

権利について：

- (1) 本資料に記載された情報、製品または回路の使用に起因する損害または特許権その他権利の侵害に関しては、弊社は一切その責任を負いません。
- (2) 本資料によって第三者または弊社の特許権その他権利の実施権を許諾するものではありません。
- (3) 本資料及び本製品BCPX3評価キットJ80D1（RTK0EE0007D01001BJ）に関する全ての権利はルネサスエレクトロニクス株式会社 に帰属します。

図について：

本資料の一部の図は、実物と異なっていることがあります。

保証の範囲：

本製品は評価用キットのため、欠品等の初期不良の場合に限り、無償で交換いたします。それ以外の保証につきましてはお受けできかねますのでご了承ください。その他、修理、解析などはお受けできませんので、ご了承ください。

安全事項

本書では、評価ボードを正しくお使い頂き、あなたや他の人々への危害や財産への損害を未然に防止するために、いろいろな絵表示をしています。

安全事項では、その絵表示と意味を示し、本評価ボードを安全に正しくご使用されるための注意事項を説明します。

	これは、安全警告記号です。潜在的に、人に危害を与える危険に対し注意を喚起するために用います。起こり得る危害又は死を回避するためにこの記号の後に続くすべての安全メッセージに従ってください。
 警告	警告は、回避しないと、死亡または重傷を招く可能性がある潜在的に危険な状況を示します。
 注意	注意は、回避しないと、軽傷または中程度の傷害を招く可能性がある潜在的に危険な状況を示します。
上の表示に加えて、適宜以下の表示を同時に示します。	
△表示は、警告・注意を示します。	
例： 	感電注意
⊘表示は、禁止を示します。	
例： 	分解禁止
●表示は、強制・指示する内容を示します。	
例： 	電源プラグをコンセントから抜け

ここに記載している内容をよく理解してからお使いください。

警告

電源に関して：



- 濡れた手でAC電源ケーブル、プラグに触れないでください。感電の原因となります。
- 評価ボードと同じコンセントに他の装置を接続する場合は、電源電圧および電源電流が過負荷にならないようにしてください。



- 使用中に異臭・異音がしたり、煙が出る場合は、直ちにACケーブルをコンセントから抜いてください。
また、感電事故、または火災の原因になりますので、そのまま使用しないで、前記連絡先までご連絡ください。

評価ボードの取り扱いに関して：



- 評価ボードを分解または改造しないでください。法律で禁止されています。また、感電などにより傷害を負う可能性があります。
- 通風口から水・金属片・可燃物などの異物を入れないでください。



- 高電圧注意（感電の恐れがあります。）
- 本製品は電力線通信を評価するためのものです。細心の注意をもって作業にあたってください。また、交流電源や電源関連機器の操作は訓練された方が行ってください。
- 本製品には高電圧(AC100V-230V)が印加されている部分がありますので、評価・測定時に高電圧部分に触れないようにしてください。
- 本製品の高電圧部分にはコンデンサが挿入されています。そのためACケーブルをACインレットから取り外した後も暫くの間、ACインレットの端子には高電圧が印加されたままになっています。
- また電源を落とした直後も同様ですので高電圧部分に触れないようにしてください。
- 意図しない接触により感電や破損の恐れがありますので、電気回路の活線作業用手袋や安全保護メガネなどを着用してください。
- 本製品を誤って使用した結果、発生したあらゆる損失について、ルネサスエレクトロニクスは一切その責任を負いかねますので予めご了承ください。

警告

設置に関して：



- 湿度が高いところおよび水などで濡れるところには設置しないでください。水などが内部にこぼれた場合、故障の原因となります。

使用環境に関して：



- 本製品の使用における周辺温度の上限(最高定格周辺温度)は40℃です。この最高定格周辺温度を越えないように注意してください。
- 雷の直後に、評価ボードに触れないでください。

⚠ 注意

電源の接続に関して：



- 安全規格に適合している電源コード、ACアダプターを使用してください。適合しないものを使用すると、発煙、火災、感電の原因になります。

本製品の取り扱いに関して：



- 評価ボードは慎重に扱い、落下・倒れなどによる強い衝撃を与えないでください。
- 評価ボードのコネクタの端子は、直接手で触らないでください。静電気により内部回路を破壊する恐れがあります。
- ACケーブルを引っ張らないでください。また過度な曲げ方をしないでください。ケーブルが断線する恐れがあります。

異常動作に関して：



- 外来ノイズなどの妨害が原因で評価ボードの動作が異常になった場合、次の手順で処置してください。
 - (1) 評価ボード本体のリセットスイッチを押してください。
 - (2) 上記(1)の処置を実施しても正常に復帰しない場合は、評価ボードの電源を切り、再度電源を投入してください。

廃棄に関して：



- 廃棄する時は必ず産業廃棄物として法令に従って処分してください。

European Union regulatory notices



The WEEE (Waste Electrical and Electronic Equipment) regulations put responsibilities on producers for the collection and recycling or disposal of electrical and electronic waste. Return of WEEE under these regulations is applicable in the European Union only. This equipment (including all accessories) is not intended for household use. After use the equipment cannot be disposed of as household waste, and the WEEE must be treated, recycled and disposed of in an environmentally sound manner. Renesas Electronics Europe GmbH can take back end of life equipment, register for this service at “<http://www.renesas.eu/weee>”

このマニュアルの使い方

1. 目的と対象者

このマニュアルは評価ボードのハードウェア機能及び電気的特性を理解し、アプリケーションシステムを開発するユーザのエンジニアを対象としています。

本マイクロコンピュータは、注意事項を十分に確認の上、使用してください。注意事項は、各章の本文中、各章の最後、注意事項の章に記載しています。

改訂記録は旧版の記載内容に対して、訂正または追加した主な箇所をまとめたものです。改定内容すべてを記載したものではありません。詳細はこのマニュアルの本文で確認してください。

目次

1. 製品概要	15
1.1 ボード構成	15
1.2 PLC評価ソフトウェア構成	19
1.3 本体各部の説明	20
1.4 DC PLC通信評価に必要な部品に関して	25
2. 使用方法	26
2.1 SW 及びJPの設定方法	26
2.2 DC PLC通信使用方法	27
2.2.1 DC 給電の設定方法	27
2.2.2 駆動方式の切替え方法	30
2.2.3 SimpleMAC 機能を利用した DC PLC 通信の使用方法	31
2.3 AUDIOボード使用方法	32
2.3.1 電源の設定方法	32
2.3.2 AUDIO 入出力先切替え方法	32
2.3.3 マイク入力時の設定	32
2.3.4 AUDIO 出力時の設定	32
3. インターフェース仕様	33
3.1 PLCボード	33
3.1.1 LED (LED1,LED2,LED3,LED4)	33
3.1.2 PLC コネクタ (CN2/CN3)	33
3.1.3 電源コネクタ (CN8)	33
3.1.4 電源切替え用 JP (JP9)	33
3.1.5 駆動方式切替え用ジャンパ/スイッチ	34
3.1.6 リセットスイッチ (SW7)	34
3.1.7 マイコン(RX651)用 有効/無効の選択用スイッチ (SW6)	34
3.1.8 BOOT 設定と SROM 接続用 DIP スイッチ (SW1)	35
3.1.9 USB コネクタ (CN4) とシリアル通信切替え用スイッチ (SW5)	35
3.1.10 MCU ボード接続コネクタ	36
3.1.11 AUDIO ボード接続コネクタ	37
3.2 RX651 MCUボード	38
3.2.1 マイコン(RX651)用 汎用 DIP スイッチ (SW8、SW9)	38
3.2.2 EEPROM (M24C64)	38

3.2.3	OCD コネクタ(CN12).....	38
3.2.4	LED (LED5 / LED6)	39
3.2.5	制御用マイコン (RX651)	40
3.2.6	PLC ボード接続コネクタ (CN10 / CN11)	42
3.2.7	拡張用端子 (CN9)	43
3.3	AUDIOボード	43
3.3.1	LED (LED7 / LED8)	43
3.3.2	マイク入力 (CN14)	43
3.3.3	AUDIO 出力 (CN16)	43
3.3.4	出力レベル調整用ボリューム (VR2)	43
3.3.5	AUDIO 出力切替え JP (JP12)	44
3.3.6	マイク入力切替え JP (JP11)	44
3.3.7	コンデンサマイク用 JP (JP17)	44
3.3.8	PLC ボード接続コネクタ (CN13)	45
3.4	電源フィルタボード	46
3.4.1	電源供給コネクタ (CN21: シルク表示 PWR_IN)	46
3.4.2	通信ライン接続コネクタ (CN20: シルク表示 PWR_OUT(PLC))	46
3.4.3	電源モード設定 JP (JP1/JP13)	46
3.4.4	GND ピン TP (TP8)	46

1. 製品概要

本製品は、ルネサスエレクトロニクス製 PLC モデム LSI R9A06G037 (以下、CPX3) に対応したソフトウェア開発やシステム評価を行うための直流電力線用の電力線通信 (以下、DC PLC) 評価キットです。

この章では、本製品の構成及び使用方法について説明します。

1.1 ボード構成

本製品は、DC 電力線通信に必要なアナログ・フロント・エンドや制御用マイコン、CPX3 を含むトータルな回路構成になっています。本製品のボード構成を Figure 1-1 に示します。AUDIO ボードを使う際には必ず RX651 MCU ボードが必要です。

本製品は、以下の 1)~4) の 4 種類のボードで構成されています。1) のボードのみで PLC 通信は可能です。AUDIO ボードを使用する場合は、1) 2) 3) のボードで構成します。4) は 1) のボードを直流電力線に接続する場合に使用します。

付属品を含めたキット型名が「RTK0EE0007D01001BJ」 (外箱に表示)、各ボードの型名は以下に示します。

- 1) PLC ボード : PLC モデム LSI (CPX3:R9A06G037) 及び AFE デバイス (ISL15110) 搭載
型名 : RTK0EE0007D03001BJ
- 2) RX651 MCU ボード : 制御用マイコンボード (RX651 搭載) 型名 : RTK0EE0007C04001BJ
- 3) AUDIO ボード : 音声入出力用のボード (TI:TLV320AIC3120RHB 搭載) 型名 : RTK0EE0007B06001BJ
- 4) 電源フィルタボード : インピーダンスアッパ及び DC 電源供給元への PLC 信号除去用フィルタ
型名 : RTK0EE0007Z07001BJ

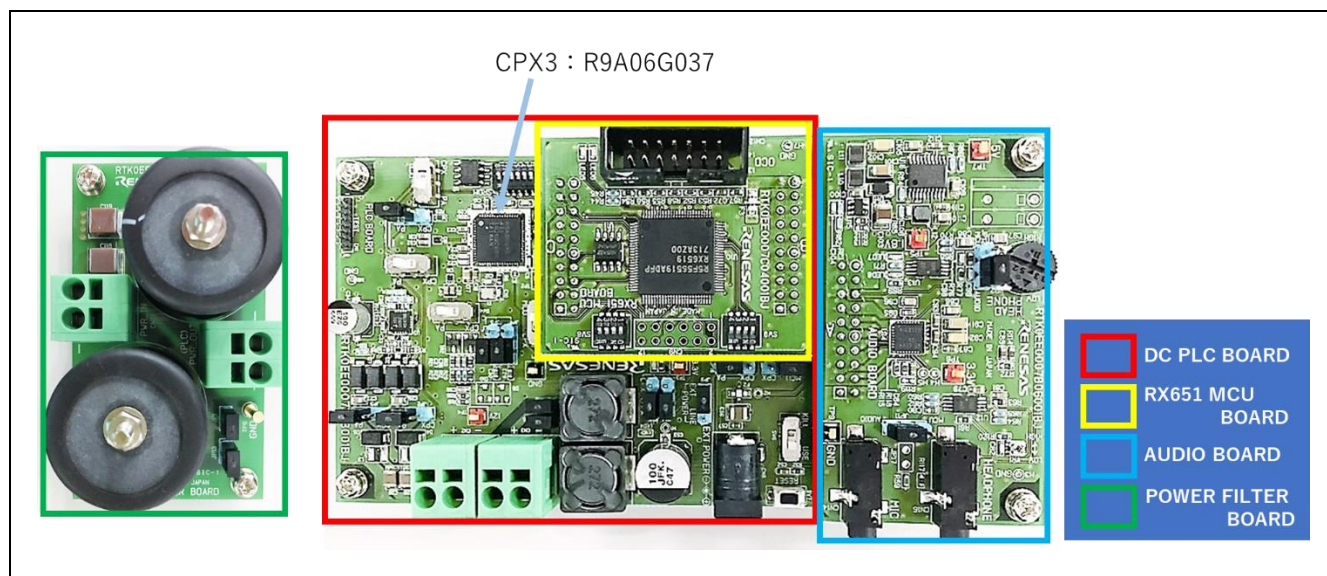


Figure 1-1 PLCボード, RX651 MCUボード, AUDIOボード, 電源フィルタボード構成

Table 1-1 製品仕様一覧

製品名	BCPX3 評価キットJ80D1
製品型番	RTK0EE0007D01001BJ
PLCモデムデバイス	CPX3 (R9A06G037: Renesas)
制御用マイコン	RX651 (R5F56519ADFP: Renesas)
AFE デバイス	ISL15110 (Intersil) : Power Amp(以下、PA) + RCV Amp, RX Step ATT : discrete
PLC部仕様	対応周波数 : 35kHz - 490kHz 対応1 : 35.9375kHz - 90.625kHz 対応2 : 98.4375kHz - 121.875kHz 対応3 : 154.6875kHz - 403.125kHz 対応4 : 154.6875kHz - 487.5kHz 対応電力線電圧 : 16 - 48VDC
電源供給	ライン給電: 電源から通信ライン(DC電力線)に給電 (DC16~48V, 0.5A以上を推奨) AUDIOボードの電流は想定していません (*1) 外部給電: ACアダプターによる外部給電 (DC16~48V, 1A以上を推奨) (*2)
製品内容	(1) PLC BOARD..... 1台 (2) RX651 MCU BOARD... 1台 (3) AUDIO BOARD..... 1台 (4) POWER FILTER BOARD..... 1台 (5) USB ケーブル..... 1本 (6) ご使用上の注意(英語)..... 1部 (7) ご使用上の注意(日本語)..... 1部 (8) SJ/T 11364有害物質含有表(中国RoHS) 1部
本体外形寸法	(1): 105×70×27 mm, (1)+(2)+(3): 135×70×32 mm, (4): 40×70×35 mm

(*1) AUDIO ボードの電流をライン給電から供給した場合、通信ラインに流れる電流が増加しケーブルのインピーダンスによる電圧降下が大きくなるため、通信距離が短くなります。

(*2)本製品には AC アダプターは付属していません。お客様で準備をお願い致します。

(*3)AUDIO ボード使用上の注意事項：AUDIO ボードが動作中に、PLC ボードと AUDIO ボードの接続が外れると、RX651 MCU ボードや PLC ボードが壊れる可能性があります。PLC ボードから AUDIO ボードが外れないように安定した場所でご使用ください。

Table 1-2 通信性能例

駆動方式	CPX3直接駆動 (以降、CPX駆動)	CPX3+PA駆動 (以降、PA駆動)
接続台数	64台 (*4) (*5) (*6)	128台 (*4) (*5) (*6)
通信距離	800m (*4) (*5) (*6)	1.6km (*4) (*5) (*6)
電力線給電電圧 (入力電圧)	DC16~48V	
伝送路極性 (2芯を前提)	無極性/有極性	
伝送路仕様	AWG12~AWG18相当品を想定 電線の仕様により接続台数、通信距離は変わりますのでご注意ください	
伝送路トポロジー	Line topology (*5), Star topology (*6)	
周波数	Table 1-1参照	
伝送レート	Max. 200kbps	
送信出力レベル (帯域内トータルパワー)	$\geq 99\text{dBuVrms}$	$\geq 119\text{dBuVrms}$
入力インピーダンス	$\geq 1.5\text{k}\Omega$	$\geq 1\text{k}\Omega$
ボード電源電圧 1	-	12V
ボード電源電圧 2	3.3V	3.3V
消費電流(受信/待受時)	$\leq 20\text{mA}$ (DC24Vの換算値)	$\leq 27\text{mA}$ (DC24Vの換算値)

(*4) AWG12相当品ケーブル (シールド無し、2芯/2.0mm Φ /インピーダンス:5 Ω /km) 使用時

(*5) Line topologyの接続例

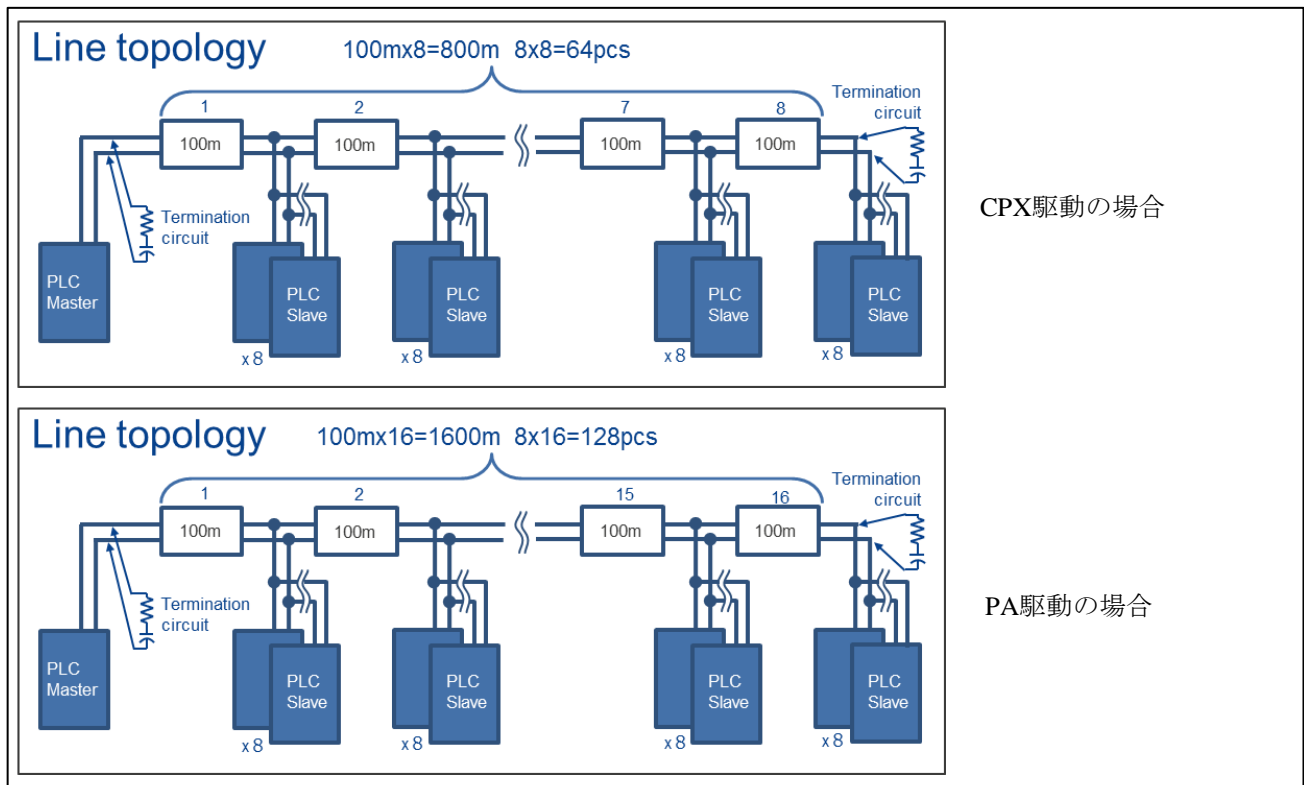


Figure 1-2 Line topologyの接続例

(*6) Star topology の接続例

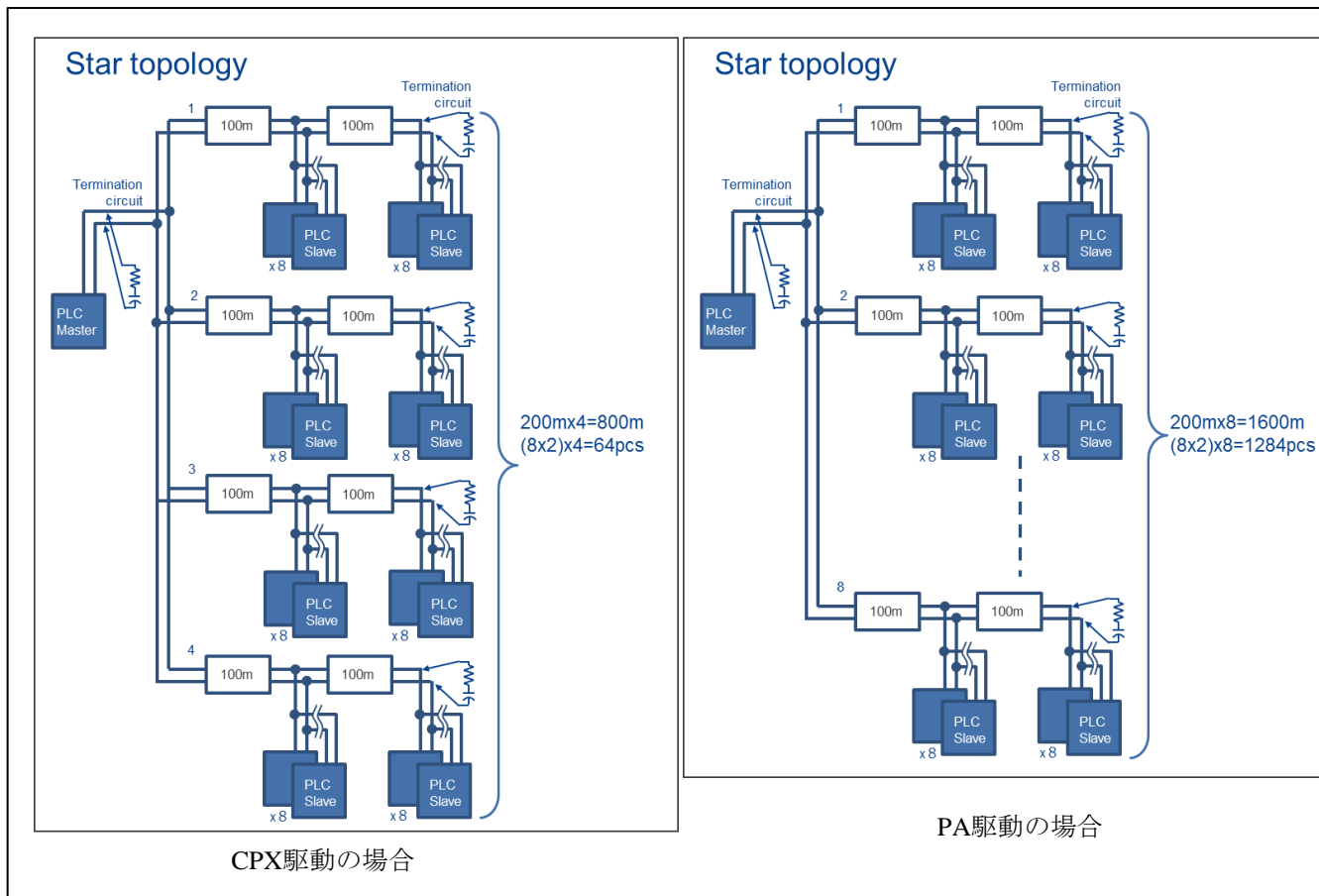


Figure 1-3 Star topologyの接続例

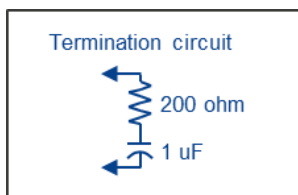


Figure 1-4 終端回路例

- Table 1-2の接続台数、通信距離の値は、(*4)(*5)(*6)の条件による評価にて確認。
- ケーブルやPLC Slaveの接続方法が異なる場合、Table 1-2の接続台数、通信距離と異なる場合があります。
- ケーブルの反射を抑制するため、終端回路を送信端と受信端に接続することを推奨します。Figure 1-2, Figure 1-3に終端回路の挿入例を示しています。
- Figure 1-4の終端回路は、(*4)を使用した場合の例です。終端回路の容量1uFはDC電流カット用に挿入しています。
- 終端抵抗値はケーブルによって異なりますので、使用ケーブルに応じてお客様にてご決定ください。

1.2 PLC 評価ソフトウェア構成

CPX3 の PLC 評価ソフトウェア (PHY 評価ツール: SimpleMAC) の構成を Figure 1-5 に示します。

PLC ボード上の SROM には、SimpleMAC 対応のファームウェアが書かれており、PC から SimpleMAC GUI を使用して CPX3 を制御します。

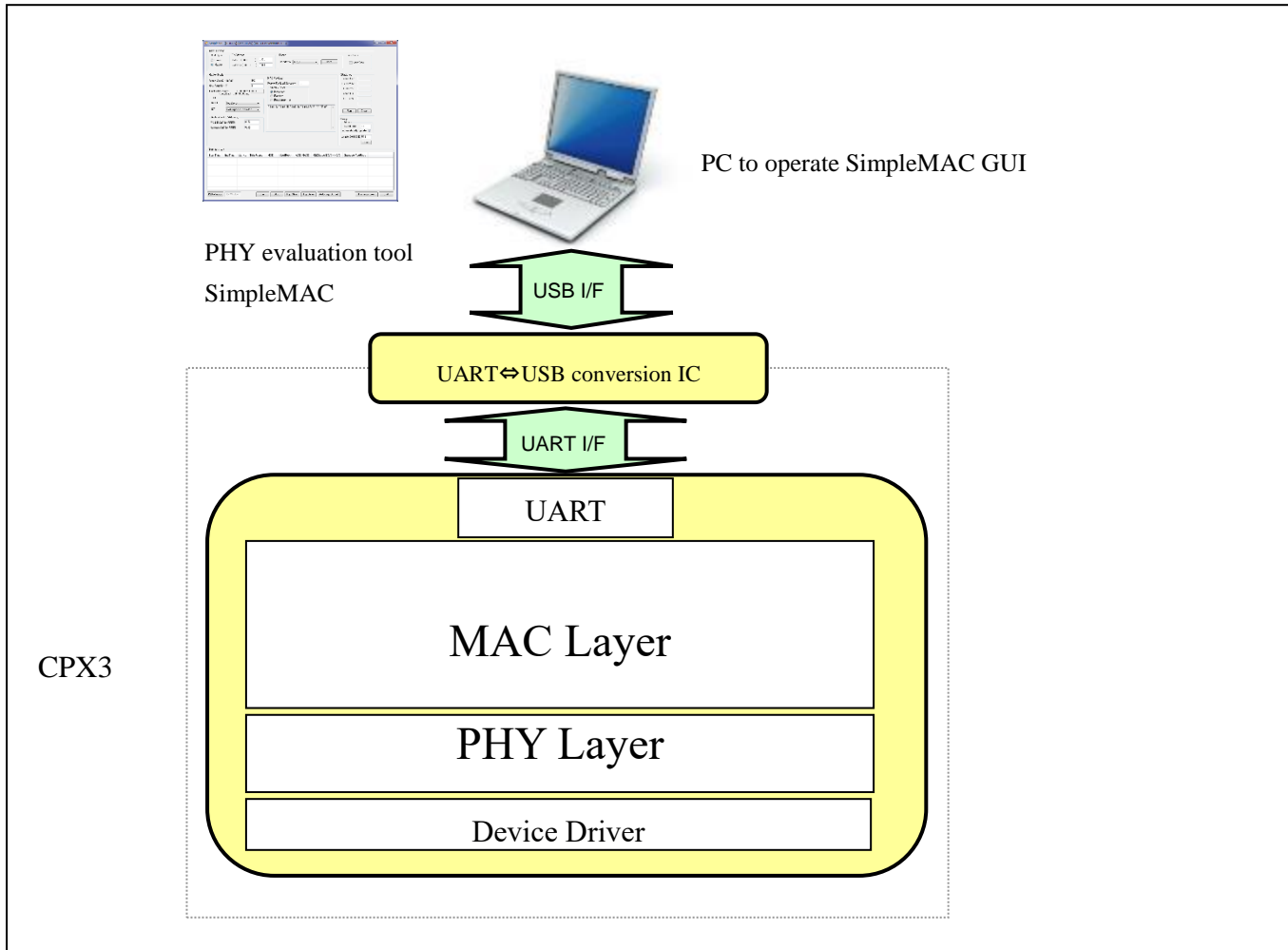


Figure 1-5 PLC評価ソフトウェア構成

1.3 本体各部の説明

本製品のブロック図を Figure 1-6、Figure 1-7 に示します。また、各コネクタ、JP、SW、VR の詳細に関しては Figure 1-8, Figure 1-9, Figure 1-10, Figure 1-11 に示します。

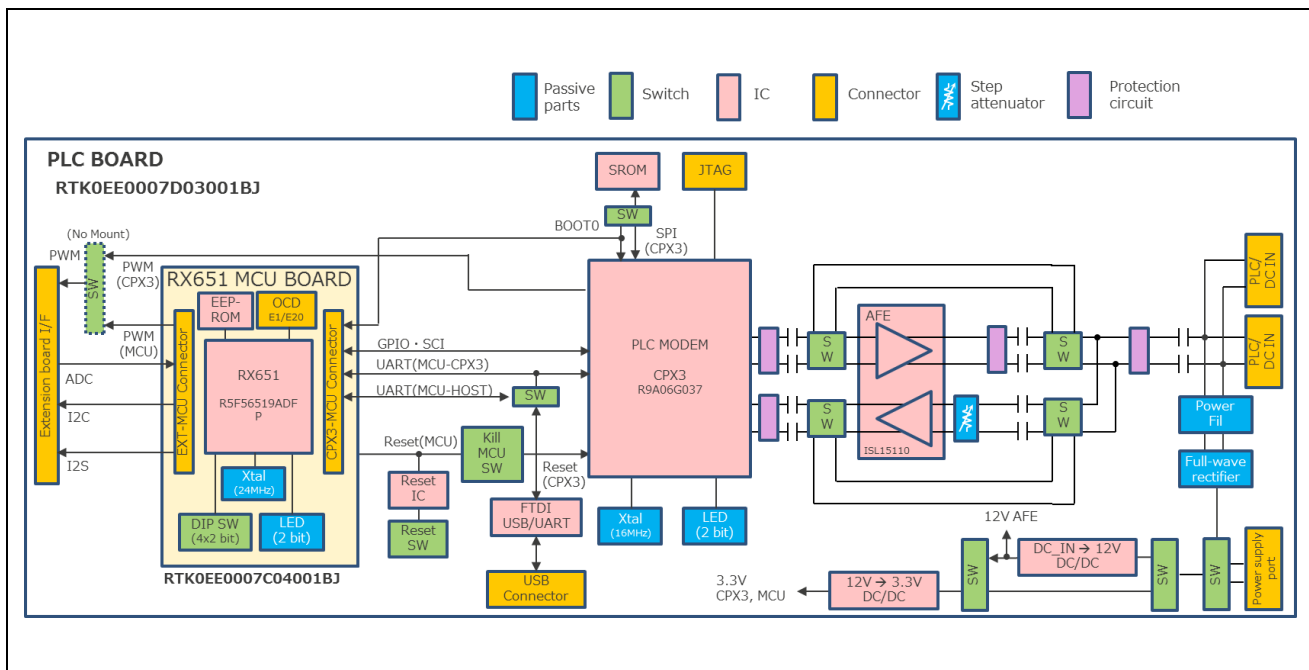


Figure 1-6 PLCボード、RX651 MCUボード機能ブロック図

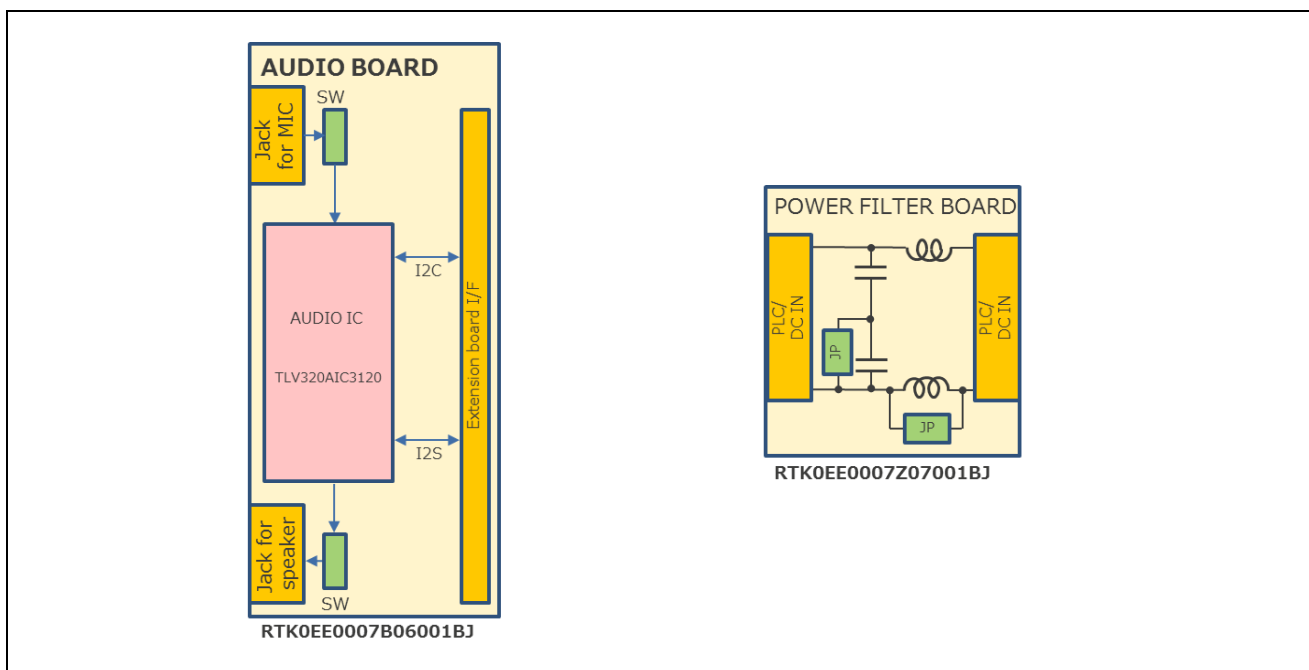


Figure 1-7 AUDIOボード、電源フィルタボード機能ブロック図

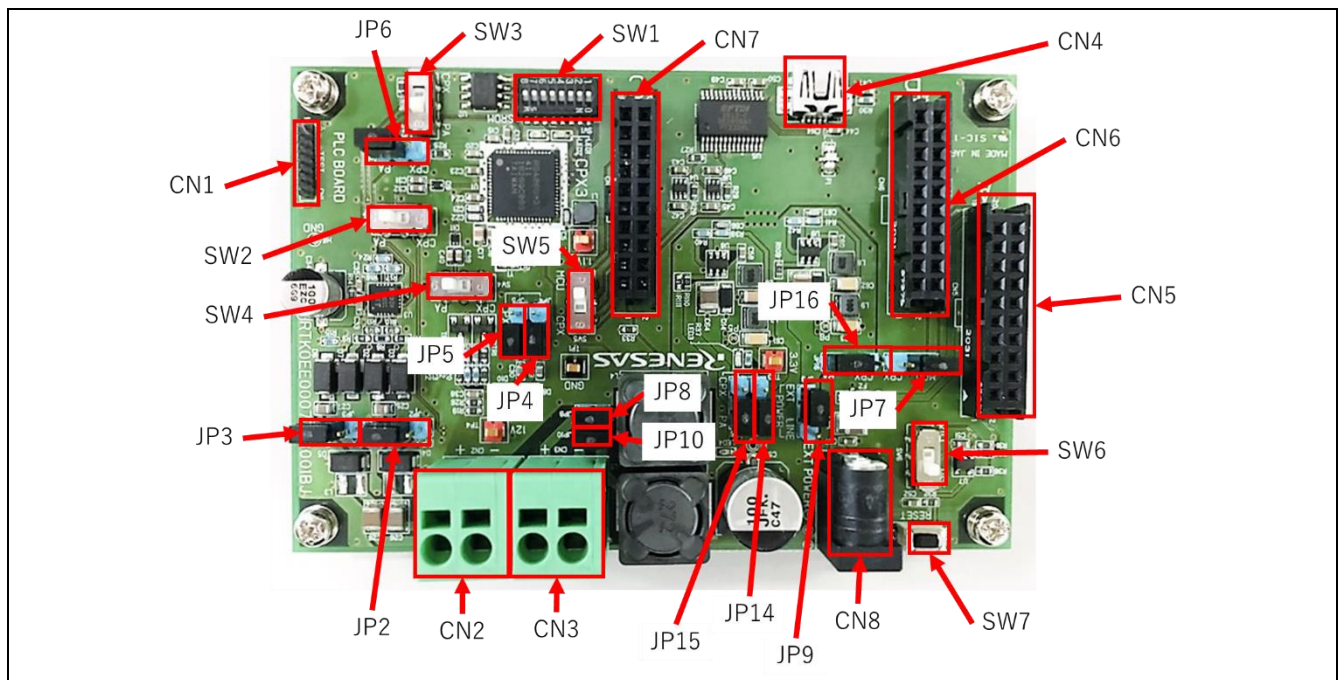


Figure 1-8 PLCボード各コネクタ、JP、SW

Table 1-3 PLCボード各コネクタ、JP、SWの用途

コネクタ、JP、SW 名	用途
SW2, SW3, SW4, JP2, JP3, JP4, JP5, JP6, JP14, JP15, JP16	駆動方式切替え用 JP および SW
SW1	Boot 設定(No.4) / SROM 接続(No.1-3,5-8)切替え SW
SW5	UART-USB 接続切替え SW
SW6	MCU Enable/Disable 切替え SW
SW7	リセット SW
JP7	未実装
JP8, JP10	ライン給電時の電圧生成部接続 JP
JP9	ライン給電(CN2,3) or 外部給電(CN8)の切り替え用 JP
CN1	CPX3 用 JTAG コネクタ
CN2, CN3	DC PLC 通信およびライン給電用コネクタ
CN4	USB コネクタ
CN5	拡張端子接続コネクタ (AUDIO ボード接続)
CN6, CN7	MCU ボード接続コネクタ
CN8	外部電源供給コネクタ

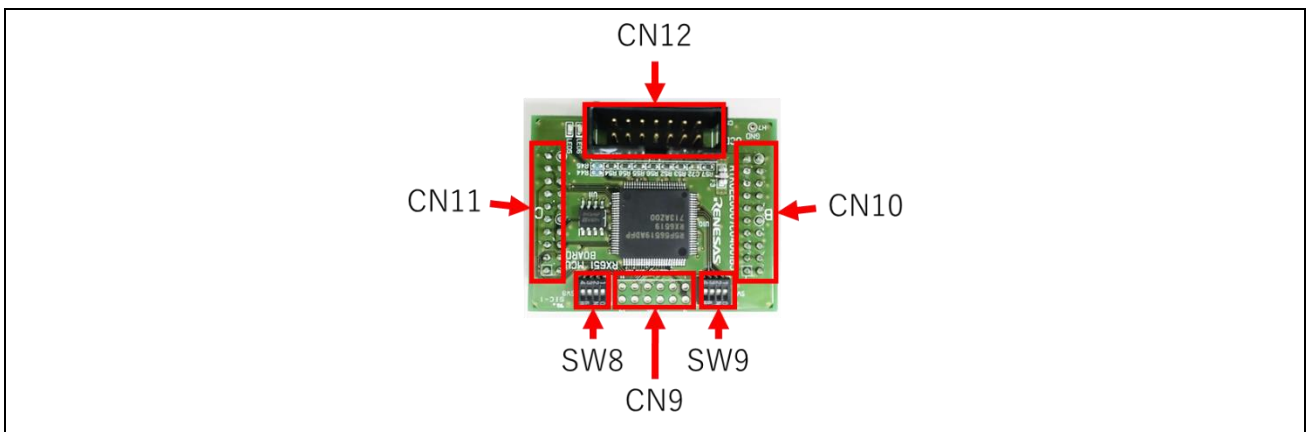


Figure 1-9 RX651 MCUボード各コネクタ、SW

Table 1-4 RX651 MCUボード各コネクタ、SWの用途

コネクタ、SW 名	用途
SW8, SW9	RX651 用 汎用 DIP SW
CN9	拡張端子用コネクタ (未実装)
CN10, CN11	PLC ボード接続用コネクタ
CN12	OCD 用コネクタ

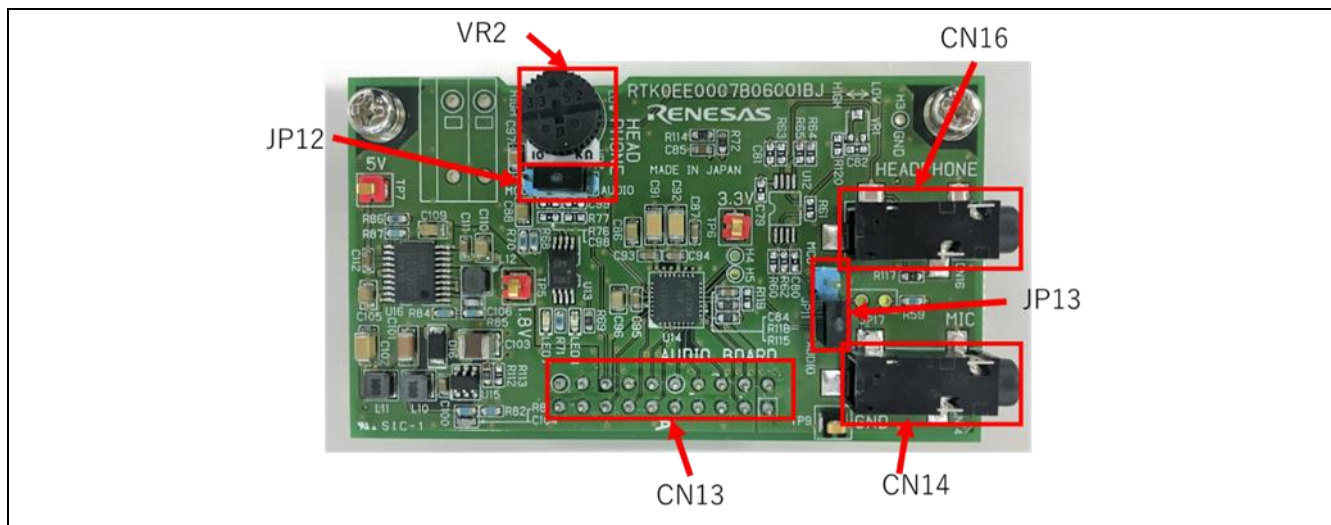


Figure 1-10 AUDIOボード各コネクタ、JP、VR

Table 1-5 AUDIOボード各コネクタ、JP、VRの用途

コネクタ、JP、VR 名	用途
JP12	AUDIO IC 出力に固定
JP13	AUDIO IC 入力に固定
CN13	PLC ボード接続用コネクタ
CN14	マイク入力用コネクタ
CN16	ヘッドホン出力用コネクタ
VR2	AUDIO 出力レベル調整用ボリューム

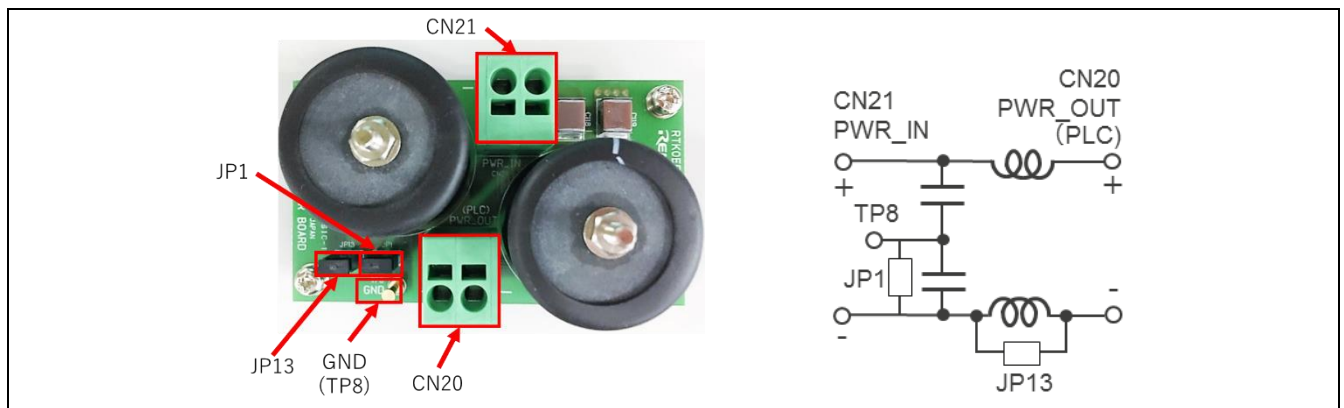


Figure 1-11 電源フィルタボード各コネクタ、JP、TP

Table 1-6 電源フィルタボード各コネクタ、JP、TPの用途

コネクタ、JP名	用途
JP1	電源供給ライン(-)側に、電源フィルタ用コンデンサ挿入の有無を選択
JP13	電源供給ライン(-)側に、電源フィルタ用インダクタ挿入の有無を選択
CN20	PLC 通信用電源ライン接続コネクタ
CN21	電源供給元接続コネクタ
GND ピン : TP8	GND ピン 電源供給ライン(+)側及び(-)側の両方に DC 電圧を供給する場合、GND ピン TP8 を必ず供給電源の GND に接続してください。

1.4 DC PLC 通信評価に必要な部品に関して

本評価キット 2 台による基本的な構成で DC PLC 通信評価を行う場合に必要な部品を以下に示します。評価キットを追加する場合には、合わせて追加部品をご用意ください。接続方法については、2 章を参照してください。

Table 1-7 通信評価に準備が必要なハードウェア

品名	通信ライン 電源供給	外部電源供給
PLC ボード (本キット付属)	2 台	2 台
電源フィルタボード (本キット付属)	1 台	1 台 (*2)
パソコン (USB ポートが 1 つ以上あるパソコン)	2 台	2 台
USB ケーブル (本キット付属)	2 本	2 本
AC アダプター (16-48V/1A 以上推奨)	(*1)	2 台
通信ライン供給用電源 (16-48V/0.5A 以上推奨) (*4)	1 台	1 台 (*2)
RX651 MCU ボード (本キット付属)	2 台 (*1)(*3)	2 台 (*1)(*3)
AUDIO ボード (本キット付属)	2 台 (*1)	2 台 (*1)
E1 デバッガ (デバッガ接続用ケーブル含む)	1 台 (*3)	1 台 (*3)

(*1) AUDIO ボードを使用する場合には必要になります

(*2) ボードを外部給電し、通信ラインに DC 電圧を印加する場合には必要になります (Figure 2-4, Figure 2-7)

(*3) RX651 MCU ボードを使用する場合には必要になります。

(*4) 通信ライン供給用電源は、AUDIO ボードの消費電流は考慮していません

Table 1-8 準備が必要なソフトウェア

品名	備考
ルネサスフラッシュプログラマ	弊社 HP より「Renesas Flash Programmer」をダウンロードしてください。
SimpleMAC GUI	弊社ダウンロードサイトよりダウンロードしてください。
仮想シリアルポート用ドライバ	3.1.9 章を参照してください。

2. 使用方法

本章では各ボードの SW 及び JP の設定方法、各ボードの使用方法について説明します。

2.1 SW 及び JP の設定方法

各ボードの SW 及び JP の出荷時の設定の設定を Table 2-1 に示します。

Table 2-1 各ボードのSW及びJPの設定

SW 及び JP の設定				出荷時設定 (RX651 MCU ボード, AUDIO ボード 未使用時)	RX651 MCU ボード, AUDIO ボード 使用時
モード選択	選択肢	ボード名	SW or JP 名		
駆動方式	PA 駆動 or CPX 駆動	PLC ボード	SW2, SW3, SW4, JP2, JP3, JP4, JP5, JP6, JP14, JP15, JP16	駆動:PA	PA 駆動 or CPX 駆動
BOOT 設定	SROM(U2) or UART(MCU)	PLC ボード	SW1	BOOT:SROM(U2) = all ON	BOOT : UART = all OFF
MCU 使用	MCU USE or MCU KILL	PLC ボード	SW6	MCU:KILL (MCU 未使用)	MCU:USE
USB-UART 接続先	CPX or MCU	PLC ボード	SW5	USB-UART: CPX	USB-UART: MCU
給電方式	ライン給電 or 外部給電 (ACアダプタ)	PLC ボード	JP9	給電: LINE (ライン給電)	Table 2-2 参照
DC ライン	Single (片側 GND) or 差動 (両側 DC 印加)	電源フィルタ ボード	JP1,JP13	Single(片側 GND): SHORT	Table 3-17 参照

注 1 JP8, JP10 (PLC ボード) は、SHORT 固定でご使用ください(TEST 用 JP の為)

注 2 JP11,JP12 (AUDIO ボード) は、AUDIO 側固定でご使用ください
(MCU 側機能は非搭載の為、AUDIO ボードが動作しません)

注 3 SW8,9 (RX651 MCU ボード)は、default 時は未定義なので all OFF に設定されています。
ユーザが定義してご使用ください。

2.2 DC PLC 通信使用方法

2.2.1 DC 給電の設定方法

PLC ボードの DC 給電の方法と各条件で使用する JP9 の設定を Table 2-2 に示します。また、通信ラインからの電源供給の構成を Figure 2-2 に、AC アダプターからの給電の構成を、Figure 2-3、Figure 2-6、に、通信ライン及び、AC アダプターからの給電の構成を Figure 2-4、Figure 2-5、Figure 2-7 に示します。

Table 2-2 電源設定用JPの設定

条件		JP9 設定
1	PLC ボード (+RX651 MCU ボード) 通信ラインからの DC 給電	LINE 側 (ショート : 1 - 2) CN2 or CN3 から給電
2	PLC ボード (+RX651 MCU ボード) AC アダプターからの DC 給電 (1)	EXT 側 (ショート : 2 - 3) CN8 から給電し、通信ラインに DC 重畳しない場合
3	PLC ボード (+RX651 MCU ボード) AC アダプターからの DC 給電 (2)	EXT 側 (ショート : 2 - 3) CN8 から給電し、通信ラインに DC 重畳する場合
4	PLC ボード+RX651 MCU ボード+AUDIO ボード 通信ライン及び AC アダプターからの DC 給電 (1)	LINE 側 (ショート : 1 - 2) PLC ボード/RX651 MCU ボードの電源を通信ラインから給電し、AUDIO ボードの電源を AC アダプターから給電する場合
5	PLC ボード+RX651 MCU ボード+AUDIO ボード 通信ライン及び AC アダプターからの DC 給電 (2)	EXT 側 (ショート : 2 - 3) PLC ボード/RX651 MCU ボード/AUDIO ボードの電源を AC アダプターから給電し、通信ラインに DC 重畳しない場合
6	PLC ボード+RX651 MCU ボード+AUDIO ボード 通信ライン及び AC アダプターからの DC 給電 (3)	EXT 側 (ショート : 2 - 3) PLC ボード/RX651 MCU ボード/AUDIO ボードの電源を AC アダプターから給電し、通信ラインに DC 重畳する場合

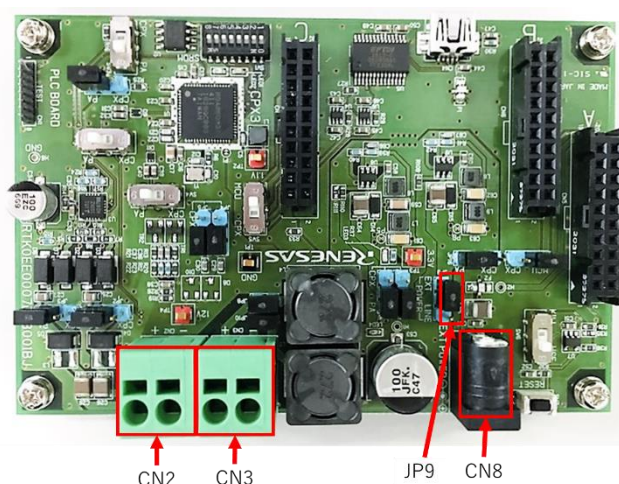


Figure 2-1 ボード電源設定箇所

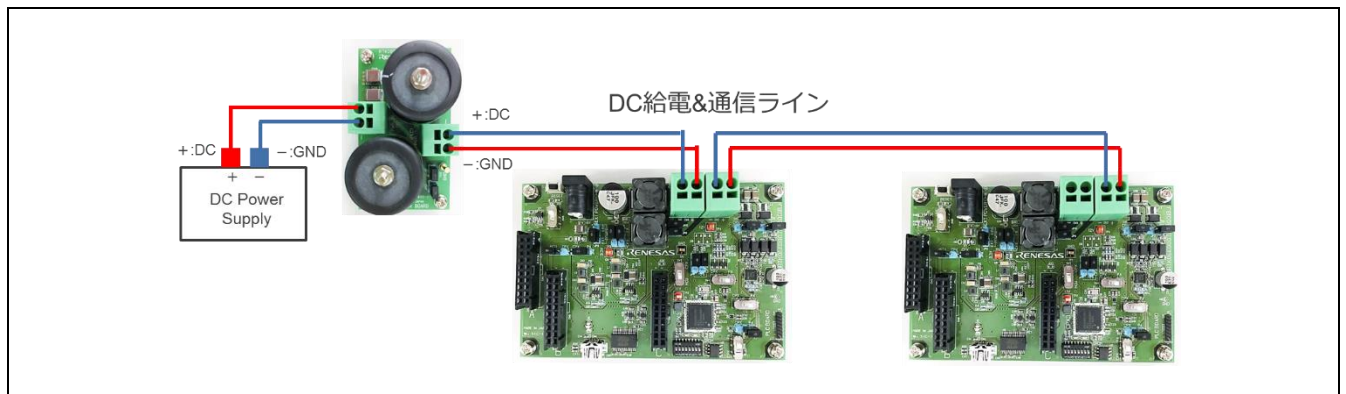


Figure 2-2 条件1 PLCボード 通信ラインからのDC給電の場合の接続例

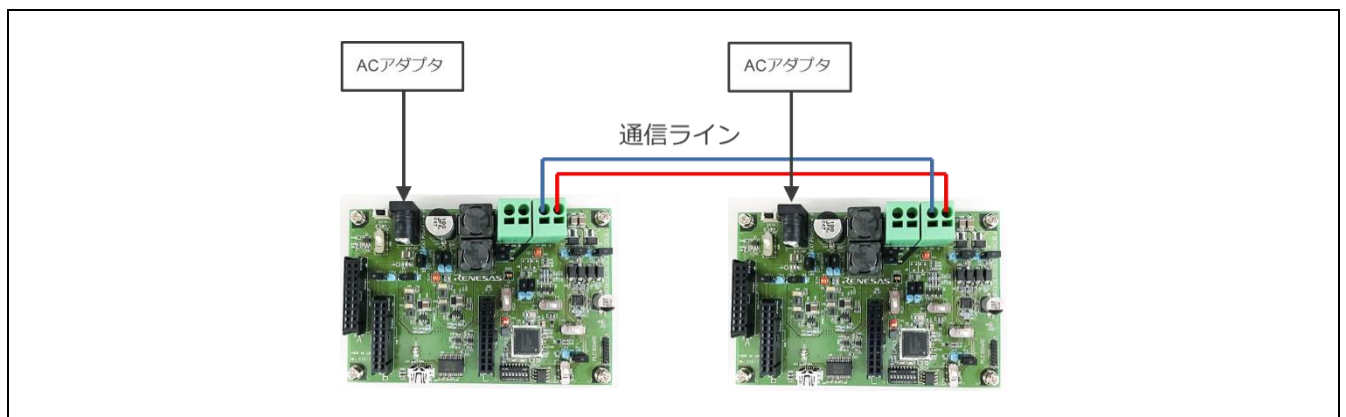


Figure 2-3 条件2 PLCボード ACアダプターからのDC給電の場合の接続例(1)

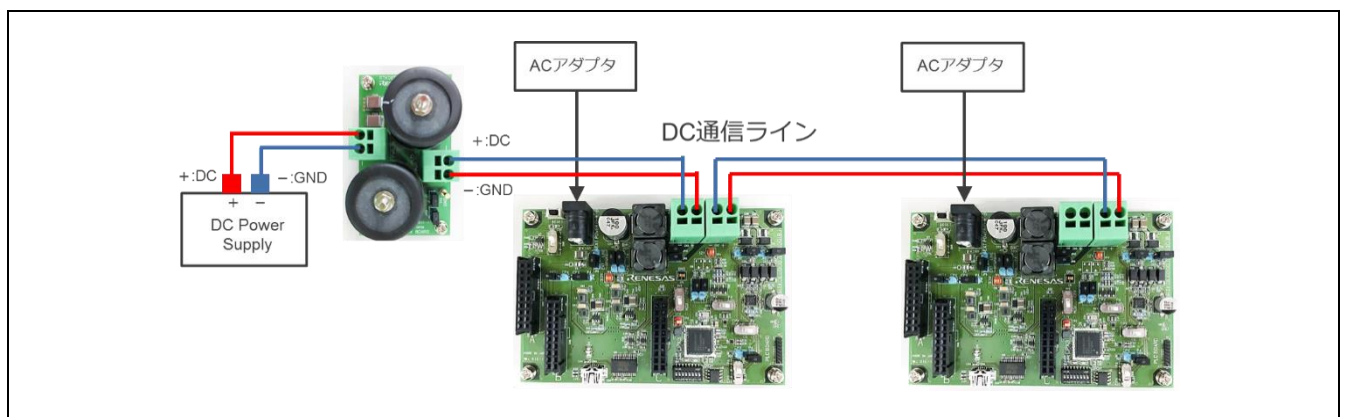


Figure 2-4 条件3 PLCボード ACアダプターからのDC給電の場合の接続例(2)

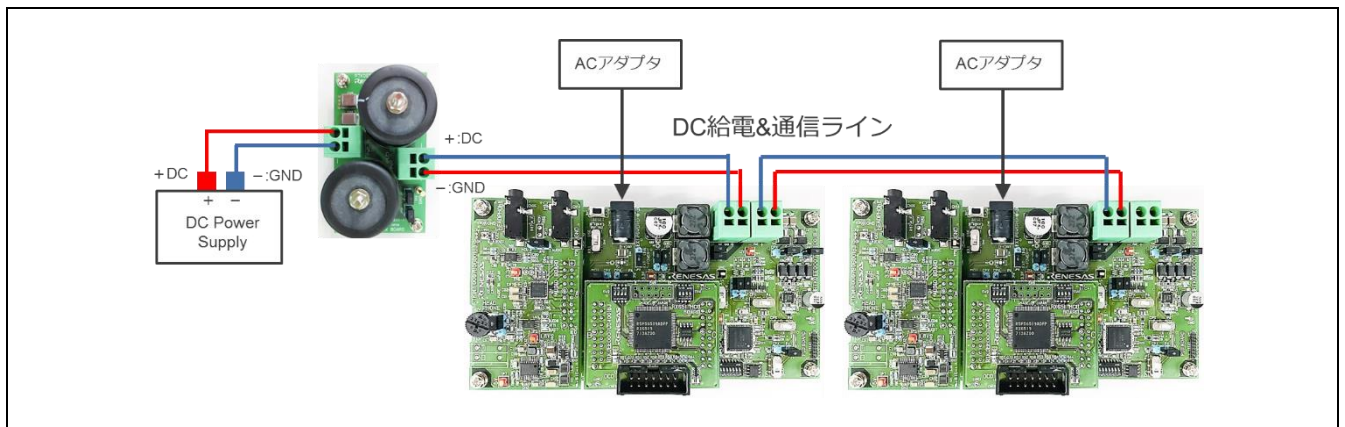


Figure 2-5 条件4 PLCボード+RX651 MCUボード+AUDIOボード
通信ライン及びACアダプターからのDC給電の場合の接続例(1)

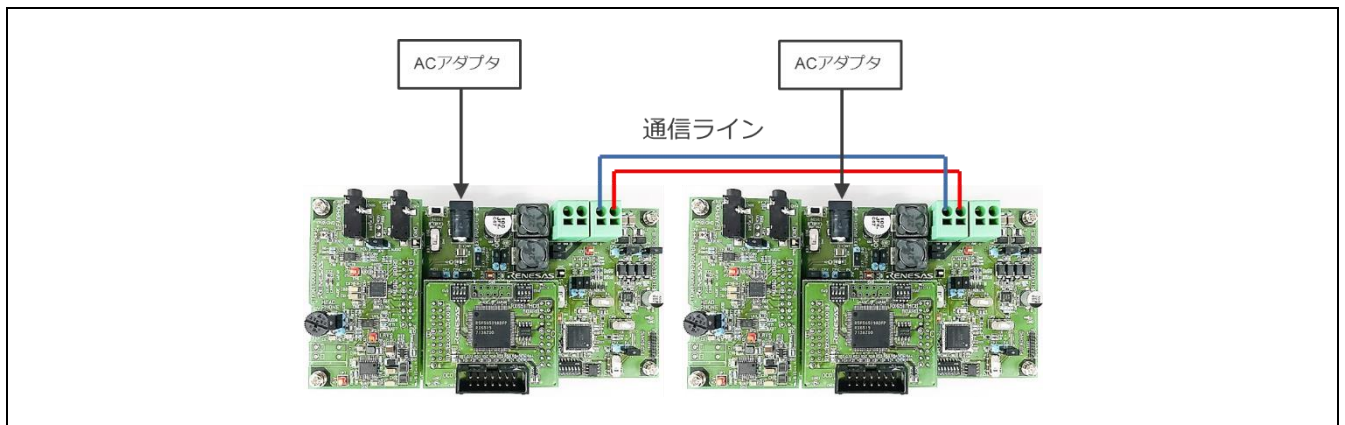


Figure 2-6 条件5 PLCボード+RX651 MCUボード+AUDIOボード
通信ライン及びACアダプターからのDC給電の場合の接続例(2)

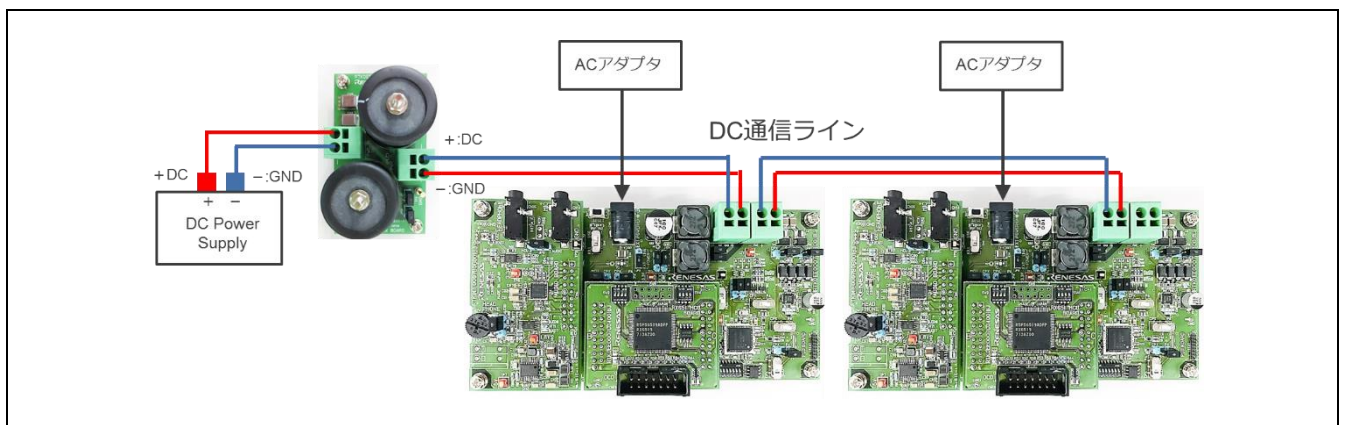


Figure 2-7 条件6 PLCボード+RX651 MCUボード+AUDIOボード
通信ライン及びACアダプターからのDC給電の場合の接続例(3)

2.2.2 駆動方式の切替え方法

PLC ボードには送信出力に CPX 駆動と PA 駆動の 2 種類があります。PA 駆動は CPX 駆動より出力レベルが 20dB 大きく、接続台数が多い場合や通信距離が長い場合に使用します。駆動方式切替えの設定箇所を Figure 2-8 に、設定条件を Table 2-3 に示します。CPX3 駆動の場合は CPX 側、PA 駆動の場合は PA 側に接続して下さい。

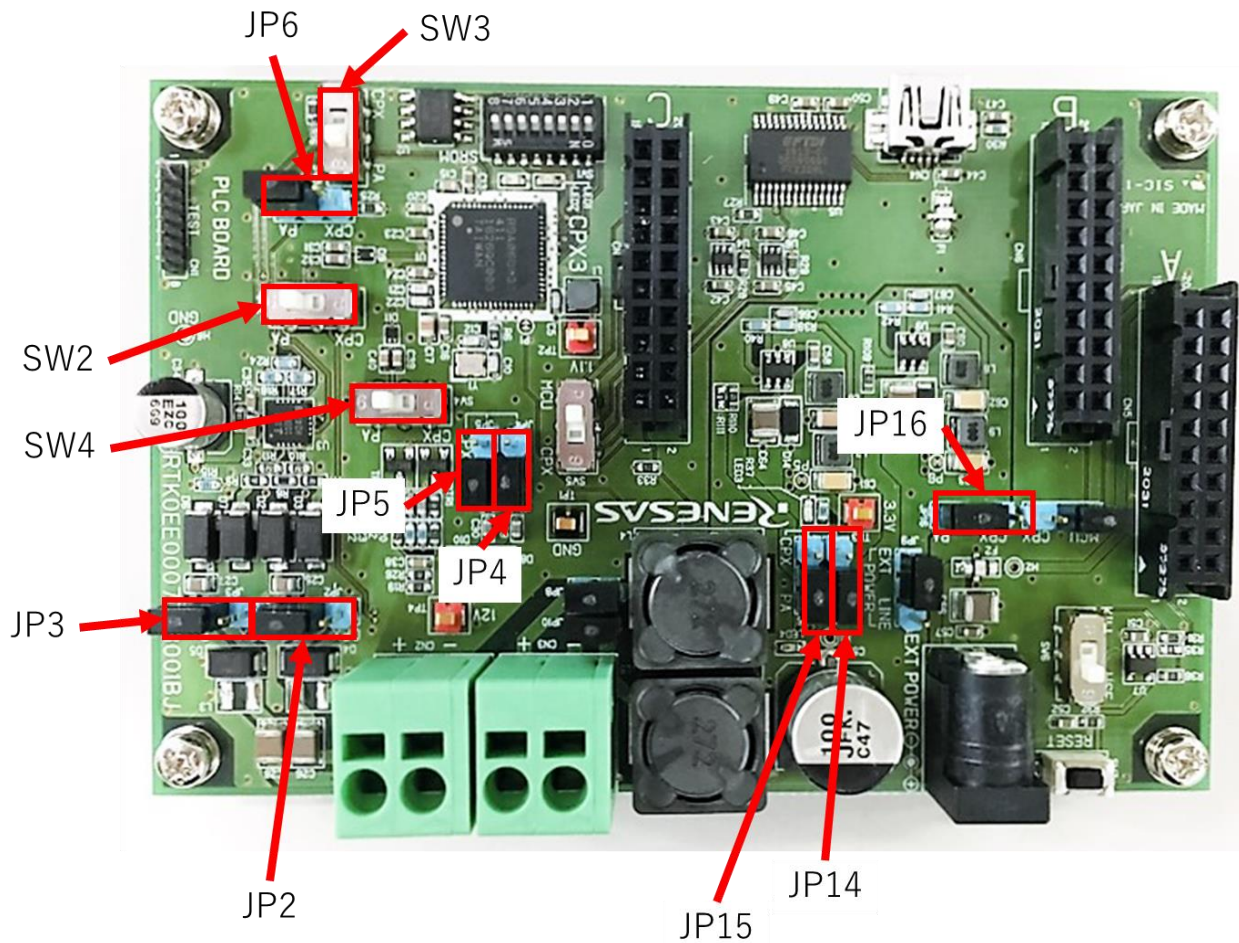


Figure 2-8 駆動方式切替えの設定箇所

Table 2-3 駆動方式設定条件

対象コネクタ、JP、SW	設定条件
SW2	PA 側 : CPX3 出力→PA→送信出力 CPX 側 : CPX3 出力→送信出力
SW3	PA 側 : TXENB/RXSATT 信号を ISL15110 へ接続 CPX 側 : TXENB=High / RXSATT=Low に設定
SW4	PA 側 : 受信入力→RCV Amp→CPX3 入力 CPX 側 : 受信入力→CPX3 入力
JP2, JP3	PA 側 : CPX3 出力を選択 CPX 側 : PA 出力を選択
JP4, JP5	PA 側 : 受信入力→RCV-Amp→CPX3 を選択 CPX 側 : 受信入力→CPX3 を選択
JP6	PA 側 : RCV Amp の Enable CPX 側 : RCV Amp の Disable
JP14, JP15, JP16	PA 側 : 供給電圧→12V 生成→3.3V 生成 CPX 側 : 供給電圧→3.3V 生成

2.2.3 SimpleMAC 機能を利用した DC PLC 通信の使用方法

評価環境の設定手順は以下の順序で行ってください。

- 1) USB ケーブルを PC の USB ポートと PLC ボードの USB ポート(CN9)に接続してください。
- 2) PLC ボードに 2.2.1 章を参照して DC 給電を行ってください。
このとき DC 電源と PLC ボードの接続に間違いがないか確認をしてください。
- 3) DC 電源に電源を投入してください。
- 4) 電源投入から 2 秒以内に PLC ボードの LED1 が点灯することを確認してください。
⇒LED が点灯しなかった場合 SROM SW の状態を確認してください。また、Reset SW を押して復帰するか確認してください。
- 5) PC 上で SimpleMAC GUI を起動、以降の通信方法の設定は SimpleMAC ユーザーズマニュアルを参照してください。

尚、AUDIO ボードを使用して DC PLC 通信を行う場合は、Renesas PLC Voice Communicator クイックスタートガイドを参照してください。

2.3 AUDIO ボード使用方法

2.3.1 電源の設定方法

AUDIO ボードを使用する場合には必ず AC アダプターから電源供給を行ってください。電源の設定方法に関しては 2.2.1 章を参照してください。

2.3.2 AUDIO 入出力先切替え方法

AUDIO ボードを使用する際に、JP11/JP12 は AUDIO 側(2-3 ショート)に設定してください。MCU 側(1-2 ショート)に設定すると、正常に入力および出力がされませんのでご注意ください。設定箇所を Figure 2-9 に、JP 設定を Table 2-4 に示します。

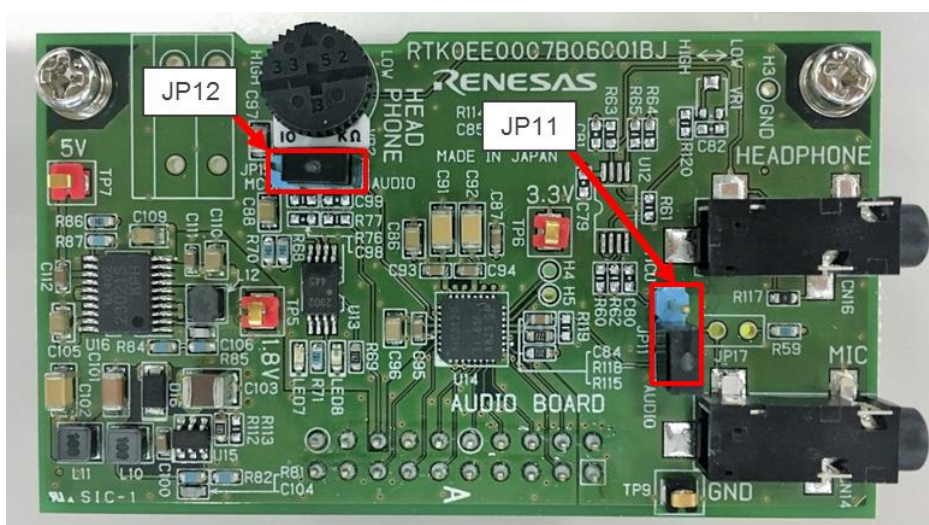


Figure 2-9 AUDIOボード設定箇所

Table 2-4 JP11, JP12設定

入力先	設定
JP11	マイク入力 AUDIO 側 (2-3 ショート)
JP12	AUDIO 出力 AUDIO 側 (2-3 ショート)

2.3.3 マイク入力時の設定

マイクは CN14 に接続してください。このボードのマイク入力はダイナミックマイクの入力を想定しております。コンデンサマイクを利用の際は JP17 実装してショートして使用してください。

2.3.4 AUDIO 出力時の設定

このボードの AUDIO 出力(CN16)は、外部に AUDIO アンプが付くことを想定して作られております。そのため CN16 には直接スピーカを接続しないでください。AUDIO 出力の音量が大きい場合は VR2 を Low 側に回転させることで音量を下げられ、High 側に回転させることで音量を上げられます。必要に応じて音量を調整してください。

3. インターフェース仕様

この章では、本製品のインターフェースの仕様について説明します。

3.1 PLC ボード

PLC ボードのインターフェースの仕様について説明します。

3.1.1 LED (LED1,LED2,LED3,LED4)

PLC ボードは状態を示す複数の LED を搭載しています。

- ・ PLC モデム LSI 信号用 LED : PLC モデム LSI の状態を示す LED (2 か所)
 - ・ LED1 : パケット受信時
 - ・ LED2 : パケット送信時
- ・ 電源側 LED : 電源供給の状態を示す LED (2 か所)
 - ・ LED3 : 3.3V 電源に電源供給時に点灯
 - ・ LED4 : 12V 電源に電源供給時に点灯

3.1.2 PLC コネクタ (CN2/CN3)

PLC コネクタ(CN2/CN3)は通信用電力線への接続と、ボードへの電源供給を行います。本製品で使用しているコネクタは XW4C-02E1-V1 (オムロン社製) です。

3.1.3 電源コネクタ (CN8)

電源コネクタ(CN8)は、外部から電源供給する際に使用し、AC アダプターを接続します。また、PLC コネクタ (通信ライン) から給電する場合でも、AUDIO ボードを使用する場合に使用します。本製品で使用しているコネクタは HEC0470-01-630 (ホシデン社製) です。適合 AC アダプターは 外径 $\phi 5.5\text{mm}$, 内径 $\phi 2.1\text{mm}$, センタープラスで、出力電圧 16V - 48V で、出力電流は AUDIO ボードを使用しない場合は 0.5A 以上、AUDIO ボードを使用する場合は 1A 以上のものを推奨します。

尚、本製品には AC アダプターは付属しておりません。お客様で準備をお願い致します。

3.1.4 電源切替え用 JP (JP9)

電源切替え用 JP(JP9)は電源の給電方法の切替えに使用します。

PLC コネクタ (CN2/CN3) か電源コネクタ (CN8) から給電を選択します。設定は Table 3-1 を参照してください。

Table 3-1 電源切替え用JP設定

給電方法	ジャンパ設定	内容
PLCコネクタ	1-2ショート	PLCコネクタ (通信ライン) から給電
電源コネクタ	2-3 ショート	電源コネクタ (外部給電) から給電

3.1.5 駆動方式切替え用ジャンパ/スイッチ

駆動方式の切替え箇所を Figure 3-1 に示します。□で囲まれた部分を設定することで駆動方式を切替ることができます。PA 駆動の場合は JP および SW を PA 側に設定してください。CPX3 駆動の場合は JP および SW を CPX3 側に設定してください。

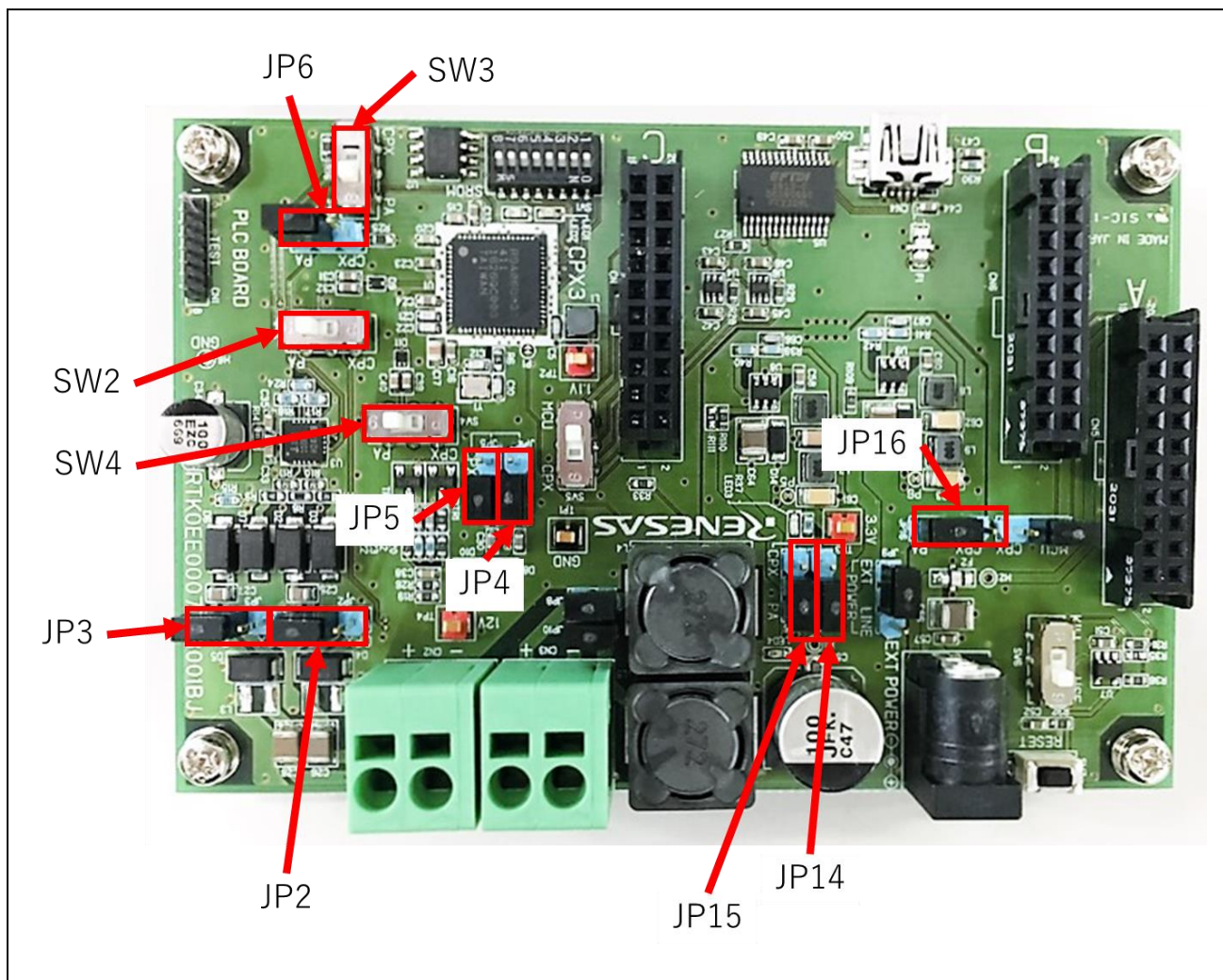


Figure 3-1 駆動方式の切替え箇所

3.1.6 リセットスイッチ (SW7)

リセットスイッチ(SW7)は、システムリセットするための押下スイッチです。CPX3 及びマイコン(RX651)を初期化する場合、このスイッチ(SW7)を押してください。

3.1.7 マイコン(RX651)用 有効/無効の選択用スイッチ (SW6)

マイコン(RX651)用 有効/無効の選択用スイッチ(SW6)は、マイコン(RX651)が CPX3 の制御を有効/無効に切替ます。SW6 の設定を Table 3-2 に示します。SimpleMAC 使用時は出荷時設定を使用してください。

Table 3-2 マイコン(RX651)用 有効/無効の設定 (SW6)

マイコン制御	SW6 設定	機能
リセット有効 (出荷時設定)	KILL	マイコン(RX651)のリセット有効 CPX3のリセットは SW7で制御
動作状態	USE	マイコン(RX651)の動作状態 CPX3のリセットはマイコン(RX651)側で制御

3.1.8 BOOT 設定と SROM 接続用 DIP スイッチ (SW1)

SW1 の 4 番 SW は、UART BOOT と SROM BOOT の選択切替えになっています。SW1 の 1~3 番及び 5~8 番 SW は SROM 接続となっています。SROM は CPX3 の SROM Boot 時に使用します。出荷時には SimpleMAC F/W が書き込まれており、SROM Boot の設定になっています。UART Boot を使用する場合は DIP SW(SW1)を全て OFF の方に設定をしてください。SW の切替えパターンを Table 3-3 に示します。

Table 3-3 CPX3 Boot 設定

Boot mode	設定
UART (SROM接続端子切断)	全てのSWをOFFにする
UART(SROM接続端子接続)	4番SWをOFFにし、残りのSWはすべてONにする UART経由でSROMにプログラムを書き込む場合はこの設定にしてください
SROM	全てのSWをONにする

3.1.9 USB コネクタ (CN4) とシリアル通信切替え用スイッチ (SW5)

評価ボード上にはUSBコネクタ(CN4)があり、FTDI仮想シリアルポートを介してマイコン(RX651)またはCPX3 とのシリアル通信を行います (このコネクタは、PCと本製品を接続します)。接続先はシリアル通信切替え用スイッチ(SW5)で切替ます。切替え設定をTable 3-4に示します。

マイコン(RX651)またはCPX3にはUSBケーブルで接続します。SimpleMAC使用時はCPX3のUSBシリアルポートを選択してご使用ください。

USB-to-SerialのデバイスドライバはFTDI社HPの「Virtual COM Port Drivers」より、ダウンロードし、インストールしてください。

Table 3-4: シリアル通信切替え用SW (SW5)設定

USB シリアル設定	設定	機能
CPX3のシリアルポートに接続(出荷時の設定)	CPX	CPXに接続
マイコン(RX651)のUSB シリアルポートに接続	MCU	マイコン(RX651)に接続

3.1.10 MCU ボード接続コネクタ

RX651 MCU ボードとの接続を Table 3-5, Table 3-6 に示します。

Table 3-5 CN6 コネクタ

端子番号	端子名	機能
1	GND	GNDに接続
2	AN000	CN5-2 に接続
3	SDA	CN5-3に接続
4	SCL	CN5-4に接続
5	GND	GNDに接続
6	MCLK	CN5-6に接続
7	GND	GNDに接続
8	BCLK	CN5-8
9	GND	GNDに接続
10	WCLK	CN5-10に接続
11	SDIN	CN5-11に接続
12	SDOUT	CN5-12に接続
13	GPIO	CN5-13に接続
14	GND	GNDに接続
15	RST	CN5-15及びプルダウン抵抗に接続
16	PWM	JP7-1に接続
17	RESOUT	CN17-10及びSW6-2に接続
18	GND	GNDに接続
19	3.3V	MCUボードへ供給する3.3V電源
20	3.3V	MCUボードへ供給する3.3V電源

Table 3-6 CN7 コネクタ

端子番号	端子名	機能
1	CPX3RESB	SW6-4およびプルダウン抵抗に接続
2	BOOT0	CPX3 - BOOT0及びSW1-13に接続
3	UART0_RX	CPX3 - GPIO0及びSW5-1に接続
4	UART0_TX	CPX3 - GPIO1及びSW5-4に接続
5	GPIO2	CPX3 - GPIO2に接続
6	GPIO3	CPX3 - GPIO3に接続
7	GND	GNDに接続
8	GPIO4	CPX3 - GPIO4に接続
9	GPIO5	CPX3 - GPIO5に接続
10	GPIO6	CPX3 - GPIO6に接続
11	GND	GNDに接続
12	GPIO7	CPX3 - GPIO7に接続
13	GPIO8	CPX3 - GPIO8に接続
14	GPIO9	CPX3 - GPIO9に接続
15	GPIO12	CPX3 - GPIO12に接続
16	RXD_MCU	SW5-3に接続
17	TXD_MCU	SW5-6に接続
18	GND	GNDに接続
19	3.3V	MCUボードへ供給する3.3V電源
20	3.3V	MCUボードへ供給する3.3V電源

3.1.11 AUDIO ボード接続コネクタ

AUDIO ボードとの接続を Table 3-7 に示します。

Table 3-7 CN5 コネクタ

端子番号	端子名	機能
1	GND	GNDに接続
2	AN000	CN6 - AN000に接続
3	SDA	CN6 - SDAに接続
4	SCL	CN6 - SCLに接続
5	GND	GNDに接続
6	MCLK	CN6 - MCLKに接続
7	GND	GNDに接続
8	BCLK	CN6 - BCLKに接続
9	GND	GNDに接続
10	WCLK	CN6 - WCLKに接続
11	SDIN	CN6 - SDINに接続
12	SDOUT	CN6 - SDOUTに接続
13	GPIO	CN6 - GPIOに接続
14	GND	GNDに接続
15	RST	CN6 - RSTおよびプルダウン抵抗に接続
16	PWM	JP7- 2に接続
17	RESETOUT	Rest回路に接続
18	GND	GNDに接続
19	3.3VMAIN	PLCボード3.3V電源に接続
20	ADPIN	EXT電源(外部電源)に接続

3.2 RX651 MCU ボード

RX651 MCU ボードのインターフェースの仕様について説明します。

3.2.1 マイコン(RX651)用 汎用 DIP スイッチ (SW8、SW9)

マイコン(RX651)のアプリケーションを選択する DIP スイッチ(SW1)です。スイッチがオンの時、マイコン(RX651)の信号レベルはLOW、スイッチがオフの時、マイコン(RX651)の信号レベルはHIGHです。

(評価ボード上にプルアップ抵抗はありませんので、マイコン(RX651)のオンチッププルアップ機能を有効にしてください。)

3.2.2 EEPROM (M24C64)

お客様が RX651 マイコン用のアプリケーションを開発する際に使用可能な EEPROM (M24C64-WMN6P) です。EEPROM は、RX651 マイコンの I2C と GPIO に接続されています。また、EEPROM の E0, E1, E2, 端子は VCC に接続されています。EEPROM の詳細な使用方法に関しては M24C64-WMN6P のデータシートをご参照ください。

3.2.3 OCD コネクタ(CN12)

3.2.4OCD コネクタ(CN12)は、RX651 MCU ボードに実装されているマイコン(RX651)と E1 エミュレーターを接続するためのコネクタです。E1 エミュレーターを介して開発ツールと接続する場合、ターゲット電源は「ユーザ電源供給」で動作する設定にし、PLC ボードにライン給電もしくは外部電源供給を行ってください。E1 エミュレーターとの接続構成を Figure 3-2 に示します。また、OCD コネクタ(CN12)の端子情報を Table 3-8 に示します。

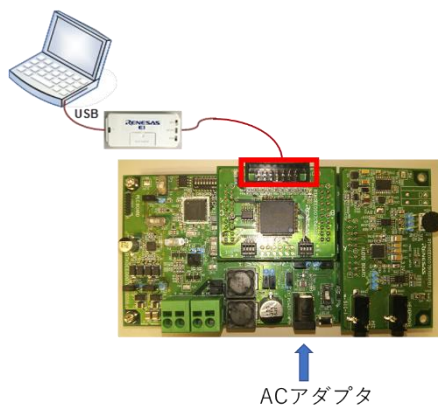


Figure 3-2 E1 エミュレーター - RX651 MCU ボード接続構成

Table 3-8 OCDコネクタ (CN12)

端子番号	端子名	機能
1	TCK	RX651-TCK
2	GND	GND
3	TRST	RX651-TRST
4	EMLE	RX651-EMLE
5	TDO	RX651-TDO
6	RFU	オープン (未接続)
7	MD	RX651-MD
8	VDD	3.3V
9	TMS	RX651-TMS
10	UB	RX651-PC7
11	TDI	RX651-TDI
12	GND	GND
13	RES#	RX651-RES#
14	GND	GND

3.2.4 LED (LED5 / LED6)

LED5 / LED6 は、RX651 マイコン用のアプリケーションを開発する際に使用可能な LED になります。

3.2.5 制御用マイコン (RX651)

RX651 MCU ボードには PLC 制御用として RX651 が搭載されています。制御用マイコン端子の接続情報を示します。未使用時の端子設定に関して、CPX3 に接続された信号は CPX3 が端子設定を持っています。従って、マイコンの未使用端子は入力ポートとして設定してください。また、ほかの信号端子はマイコンの内蔵プルアップ機能を使って設定してください。

Table 3-9 RX651 マイコン端子接続 1/2

端子番号	端子名 マイコン(RX651) 側		接続先	備考 (未使用時の推奨設定)
1	AVCC1	-	3.3V	-
2	EMLE	-	CN11-4	-
3	AVSS1	-	GND	-
4	PJ3	I	-	未使用時は内蔵プルアップ
5	VCL	-	安定化容量 (0.22uF)	-
6	VBATT	-	3.3V	-
7	MD/FINED		CN11-7	-
8	XCIN		プルアップ抵抗	-
9	XCOU		-	-
10	RES#		CN12-13及びCN10-17	-
11	XTAL/P37		24MHz 水晶振動子	-
12	VSS	-	GND	-
13	EXTAL/P36	-	24MHz 水晶振動子	-
14	VCC	-	3.3V	-
15	P35/NMI	I	プルアップ抵抗	未使用時は入力ポート
16	TRST#/P34	I	CN12-3	未使用時は入力ポート
17	P33	I	CN11-14	未使用時は内蔵プルアップ
18	P32	I	CN11-13	未使用時は内蔵プルアップ
19	TMS/P31	I	CN12-9	未使用時は入力ポート
20	TDI/P30	I	CN12-11	未使用時は入力ポート
21	TCK/FINECP27	I	CN12-1	未使用時は入力ポート
22	TDO/P26	I	CN12-5	未使用時は入力ポート
23	P25	I	CN10-15	未使用時は内蔵プルアップ
24	P24	O	LED6	未使用時は内蔵プルアップ
25	P23	O	LED5	未使用時は内蔵プルアップ
26	P22	I	CN10-13	未使用時は内蔵プルアップ
27	P21/RXD0	I	CN11-16	未使用時は内蔵プルアップ
28	P20/TXD0	O	CN11-17	未使用時は内蔵プルアップ
29	P17/SDA2	I/O	CN10-3	未使用時は入力ポート
30	P16/SCL2	O	CN10-4	未使用時は内蔵プルアップ
31	P15	I	-	未使用時は内蔵プルアップ
32	P14	O	EEPROM-WC	未使用時は内蔵プルアップ
33	P13/SDA0	I/O	EEPROM-SDA	未使用時は入力ポート
34	P12/SCL0	O	EEPROM-SCL	未使用時は入力ポート
35	VCC_USB	-	3.3V	-
36	USB0_DM	I/O	-	-
37	USB0_DP	I/O	-	-
38	VSS_USB	-	GND	-
39	P55	I	-	未使用時は内蔵プルアップ
40	P54	I	-	未使用時は内蔵プルアップ
41	P53	I	CN11-10	未使用時は内蔵プルアップ
42	P52	I	CN11-8	未使用時は内蔵プルアップ
43	P51	I	CN11-9	未使用時は内蔵プルアップ
44	P50	I/O	CN11-6	未使用時は入力ポート
45	PC7/UB	I	CN12-10	未使用時は入力ポート
46	PC6	I/O	CN11-12	未使用時は入力ポート
47	PC5	I/O	CN11-2	未使用時は入力ポート
48	PC4	I/O	CN9-4	未使用時は内蔵プルアップ
49	PC3	I/O	CN9-6	未使用時は内蔵プルアップ
50	PC2	I/O	CN9-5	未使用時は内蔵プルアップ

Table 3-10 RX651 マイコン端子接続 2/2

端子番号	端子名 マイコン(RX651)側		接続先	備考 (未使用時の推奨設定)
51	PC1	I/O	CN9-3	未使用時は内蔵プルアップ
52	PC0	O	CN11-1	未使用時は出力HIGH
53	PB7	O	CN11-3	未使用時は入力ポート
54	PB6/	I/O	CN11-4	未使用時は入力ポート
55	PB5	I	CN11-5-	未使用時は内蔵プルアップ
56	PB4	I	CN11-15	未使用時は内蔵プルアップ
57	PB3	I	SW8-4	未使用時は内蔵プルアップ
58	PB2	I/O	SW8-3	未使用時は内蔵プルアップ
59	PB1	I/O	SW8-2	未使用時は内蔵プルアップ
60	VCC	-	3.3V	-
61	PB0	I/O	SW8-1	未使用時は内蔵プルアップ
62	VSS	-	GND	-
63	PA7	I/O	CN9-8	未使用時は入力ポート
64	PA6	I/O	CN9-9	未使用時は入力ポート
65	PA5	O	CN9-10	未使用時は入力ポート
66	PA4	I/O	CN9-7	未使用時は入力ポート
67	PA3	I/O	CN9-2	未使用時は内蔵プルアップ
68	PA2	I	RX651-82	未使用時は内蔵プルアップ
69	PA1	O	CN10-16	未使用時は内蔵プルアップ
70	PA0	I	CN9-1	未使用時は内蔵プルアップ
71	PE7	I	CN10-6	未使用時は内蔵プルアップ
72	PE6	I	-	未使用時は内蔵プルアップ
73	PE5	I	-	未使用時は内蔵プルアップ
74	PE4	I	CN10-8, RX651-83	未使用時は内蔵プルアップ
75	PE3	I	-	未使用時は内蔵プルアップ
76	PE2	I	CN10-10	未使用時は内蔵プルアップ
77	PE1	I	-	未使用時は内蔵プルアップ
78	PE0	I	-	未使用時は内蔵プルアップ
79	PD7	I	-	未使用時は内蔵プルアップ
80	PD6	I	-	未使用時は内蔵プルアップ
81	PD5	I/O	-	未使用時は内蔵プルアップ
82	PD4	I	RX651-68	未使用時は内蔵プルアップ
83	PD3/IRQ3	I/O	CN10-8, RX651-74	未使用時は内蔵プルアップ
84	PD2	I/O	CN10-11	未使用時は内蔵プルアップ
85	PD1	I/O	CN10-12	未使用時は内蔵プルアップ
86	PD0	I/O	CN10-2	未使用時は内蔵プルアップ
87	P47	I	-	未使用時は内蔵プルアップ
88	P46	I	-	未使用時は内蔵プルアップ
89	P45	I	-	未使用時は内蔵プルアップ
90	P44	I	-	未使用時は内蔵プルアップ
91	P43	I	SW9-4	未使用時は内蔵プルアップ
92	P42	I	SW9-3	未使用時は内蔵プルアップ
93	P41	I	SW9-2	未使用時は内蔵プルアップ
94	VREFL0	-	GND	-
95	P40	I	SW9-1	未使用時は内蔵プルアップ
96	VREFH0	-	3.3V	-
97	AVCC0	-	3.3V	-
98	P07	I	-	未使用時は内蔵プルアップ
99	AVSS0	-	GND	-
100	P05	I	-	未使用時は内蔵プルアップ

3.2.6 PLC ボード接続コネクタ (CN10 / CN11)

RX651 MCU ボードと PLC ボードの接続を Table 3-11, Table 3-12 に示します。

Table 3-11 CN10 コネクタ

端子番号	端子名	機能
1	GND	GNDに接続
2	AN000	RX651 - PD0/AN108端子に接続
3	SDA	RX651 - P17/SDA2端子に接続
4	SCL	RX651 - P16/SCL2端子に接続
5	GND	GNDに接続
6	MCLK	RX651 - PE7/MTIOC6Aに接続
7	GND	GNDに接続
8	BCLK	RX651 - PE4/MTIOC1Aに接続
9	GND	GNDに接続
10	WCLK	RX651 - PE2/MTIOC4Aに接続
11	SDIN	RX651 - PD2/MISOCに接続
12	SDOUT	RX651 - PD1/MOSICに接続
13	GPIO	RX651 - P22に接続
14	GND	GNDに接続
15	RST	RX651 - P25に接続
16	PWM	RX651 - PA1/MTIOC0Bに接続
17	RESOUT	RX651 - RES#に接続
18	GND	GNDに接続
19	3.3V	RX651 MCUボードへ供給する3.3V電源
20	3.3V	RX651 MCUボードへ供給する3.3V電源

Table 3-12 CN11 コネクタ

端子番号	端子名	機能
1	CPX3RESB	RX651 - PC0に接続
2	BOOT0	RX651 - PC5に接続
3	UART0_RX	RX651 - PB7/TXD9/TXD11に接続
4	UART0_TX	RX651 - PB6/RXD9/RXD11に接続
5	GPIO2	RX651 - PB5/SCK11に接続
6	GPIO3	RX651 - P50/TXD2に接続
7	GND	GNDに接続
8	GPIO4	RX651 - P52/RXD2に接続
9	GPIO5	RX651 - P51/SCK2に接続
10	GPIO6	RX651 - BCLK/P53に接続
11	GND	GNDに接続
12	GPIO7	RX651 - PC6に接続
13	GPIO8	RX651 - P32/TXD6に接続
14	GPIO9	RX651 - P33/RXD6に接続
15	GPIO12	RX651 - PB4に接続
16	RXD_MCU	RX651 - P21/RXD0に接続
17	TXD_MCU	RX651 - P20/TXD0に接続
18	GND	GNDに接続
19	3.3V	RX651 MCUボードへ供給する3.3V電源
20	3.3V	RX651 MCUボードへ供給する3.3V電源

3.2.7 拡張用端子 (CN9)

拡張用端子の接続を Table 3-13 に示します。

Table 3-13 CN9 コネクタ

端子番号	端子名	機能
1	PA0_MCU	GPIO
2	PA3_MCU	GPIO
3	PORT_MCU	GPIO
4	S_SCK_MCU	SCI5-SCK
5	SI_MCU	SCI5-RXD
6	SO_MCU	SCI5-TXD
7	SROM_CSB_MCU	RSPI0-SSLA0
8	SROM_MISO_MCU	RSPI0-MISO
9	SROM_MOSI_MCU	RSPI0-MOSI
10	S_SROM_CLK_MCU	RSPI0-CLK
11	3.3VX	3.3V
12	GND_RX	GND

3.3 AUDIO ボード

この章では AUDIO ボードのインターフェースの仕様について説明します。

3.3.1 LED (LED7 / LED8)

LED(LED7 / LED8)は、AUDIO 出力の信号レベルを確認するためのインジケータ LED です。LED7(Green)は出力電圧が 2.0V を超えると点灯します。また、LED8(Red)は出力電圧が 2.6V を超えると点灯します。

3.3.2 マイク入力 (CN14)

マイク入力(CN14)は、マイクを接続するためのコネクタです。ダイナミックマイク接続を想定して作られています。コンデンサマイクを使用する場合は JP17 を実装し、JP17 をショートしてご使用ください。

3.3.3 AUDIO 出力 (CN16)

AUDIO 出力 (CN16) は AUDIO 信号を出力するコネクタです。本製品は外付けの AUDIO アンプ接続を想定して作られています。そのため、出力端子に直接スピーカを接続しないでください。また、本製品には LPF (Low Pass Filter)はついておりません。そのため、お客様で作られるアプリケーションで高域側のノイズをカットする必要がある場合は、外付けの LPF を準備下さい。

3.3.4 出力レベル調整用ボリューム (VR2)

出力レベル調整用ボリューム(VR2)は、AUDIO の出力レベルを調整するためのボリュームです。High 方向に回すと出力レベルが大きくなり、Low 方向に回すと出力レベルが小さくなります。

3.3.5 AUDIO 出力切替え JP (JP12)

AUDIO 出力切替え JP(JP12)は、AUDIO IC 出力 (JP12 : 2-3 ショート) のみ選択できます。JP12 : 1-2 ショートに設定しても AUDIO 信号は出力されません。Table 3-14 に設定を示します。

Table 3-14 AUDIO 出力切替え設定

出力元	設定	機能
AUDIO IC	JP12 : 2-3 ショート	AUDIO IC出力を選択
禁止設定	JP12 : 1-2 ショート	無し

3.3.6 マイク入力切替え JP (JP11)

マイク入力切替え JP(JP11)は、AUDIO IC 入力 (JP11 : 2-3 ショート) のみ選択できます。JP11 : 1-2 ショートに設定してもマイク信号は入力されません。に設定を示します。

Table 3-15 マイク入力切替え

入力先	設定	機能
AUDIO IC	JP11 : 2-3 ショート	AUDIO ICの入力を選択
禁止設定	JP11 : 1-2 ショート	無し

3.3.7 コンデンサマイク用 JP (JP17)

コンデンサマイク用 JP(JP17)は、コンデンサマイクを使用するときのみ JP17 を実装し、ショートして使用してください。

3.3.8 PLC ボード接続コネクタ (CN13)

AUDIO ボードと PLC ボードの接続を Table 3-16 に示します。

Table 3-16 CN13 コネクタ

端子番号	端子名	機能
1	GND	GNDに接続
2	AN000	マイク入力に接続
3	SDA	AUDIO IC - SDAに接続
4	SCL	AUDIO IC - SCLに接続
5	GND	GNDに接続
6	MCLK	AUDIO IC - MCLKに接続
7	GND	GNDに接続
8	BCLK	AUDIO IC - BCLKに接続
9	GND	GNDに接続
10	WCLK	AUDIO IC - WCLKに接続
11	SDIN	AUDIO IC - DINに接続
12	SDOUT	AUDIO IC - DOUTに接続
13	GPIO	AUDIO IC - GPIOに接続
14	GND	GNDに接続
15	RST	AUDIO IC - RESETに接続
16	PWM	AUDIO出力に接続
17	RESETOUT	AUDIOボードPower ON Reset信号
18	GND	GNDに接続
19	3.3VMAIN	PLCボード3.3V電源
20	ADPIN	PLCボードEXT電源(外部電源)に接続

3.4 電源フィルタボード

電源フィルタボードのインターフェースの仕様について説明します。

3.4.1 電源供給コネクタ (CN21: シルク表示 PWR_IN)

電源供給コネクタ (CN21) は、電源供給側に接続します。

3.4.2 通信ライン接続コネクタ (CN20: シルク表示 PWR_OUT(PLC))

通信ライン接続コネクタ (CN20) は、通信ライン(DC PLC 評価キット接続)側に接続します。

3.4.3 電源モード設定 JP (JP1/JP13)

電源モード設定 JP (JP1/JP13) は、電源フィルタのモードを切替る際に使用します。JP1 は電源供給ライン(-)側に電源フィルタ用コンデンサ挿入の有無を選択します。JP13 は電源供給ライン(-)側に電源フィルタ用インダクタ挿入の有無を選択します。設定方法を Table 3-17 に示します。

3.4.4 GND ピン TP (TP8)

電源供給ライン(+)側及び(-)側の両方に DC 電圧を供給する場合、GND ピン TP8 を必ず供給電源の GND に接続してください。

Table 3-17 電源モードJP設定

出力元	設定	機能
電源供給ライン(+)側にDC電圧、電源供給ライン(-)側にGNDに接続されている場合	JP1: ショート JP13: ショート TP8: オープン	電源供給ライン(+)側にのみ電源フィルタを挿入
電源供給ライン(+)側にDC電圧1、電源供給ライン(-)側にDC電圧2に接続されている場合	JP1: オープン JP13: オープン TP8: GNDに接続	電源供給ライン(+)側 / 電源供給ライン(-)側に電源フィルタを挿入

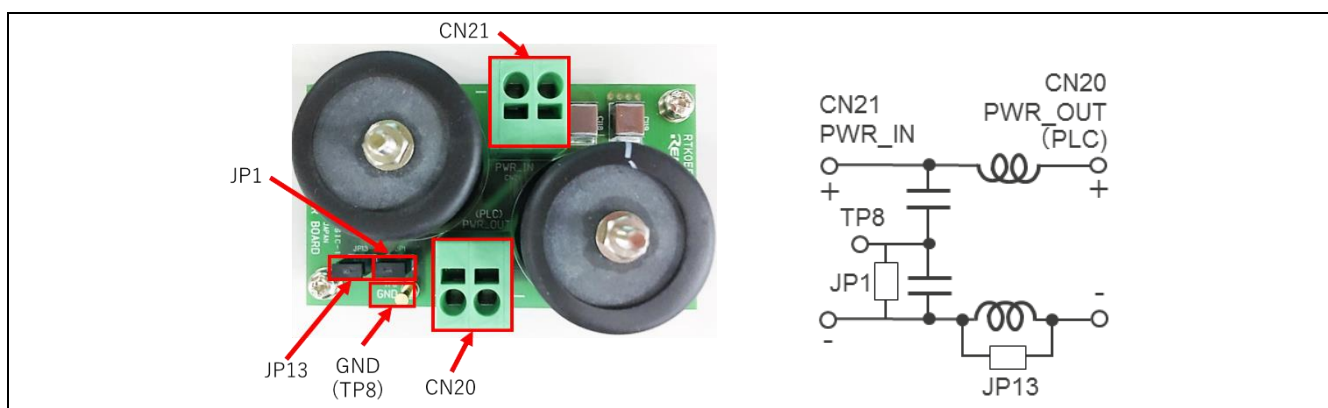


Figure 3-3 電源フィルタボード各コネクタ、JP、TPについて

改訂記録	BCPX3 評価キット J80D1 RTK0EE0007D01001BJ ユーザーズマニュアル
------	--

Rev.	発行日	改訂内容	
		ページ	ポイント
1.00	2017.10.1	－	初版発行

BCPX3 評価キットJ80D1 RTK0EE0007D01001BJ
ユーザーズマニュアル

発行年月日 2017.10.01 Rev.1.00

発行 ルネサス エレクトロニクス株式会社
〒135-0061 東京都江東区豊洲3-2-24 (豊洲フォレシア)



ルネサス エレクトロニクス株式会社

営業お問い合わせ窓口

<http://www.renesas.com>

営業お問い合わせ窓口の住所は変更になることがあります。最新情報につきましては、弊社ホームページをご覧ください。

ルネサス エレクトロニクス株式会社 〒135-0061 東京都江東区豊洲3-2-24 (豊洲フォレシア)

技術的なお問い合わせおよび資料のご請求は下記へどうぞ。
総合お問い合わせ窓口：<https://www.renesas.com/contact/>

BCPX3 評価キット J80D1 RTK0EE0007D01001BJ



ルネサス エレクトロニクス株式会社

R30UZ0100JJ0100