

本製品は、ルネサス エレクトロニクス製のプログラミング機能付きオンチップ・デバッグ・エミュレータ QB-MINI2 を使用して、マイコンの動作を試すためのターゲット・ボードです。

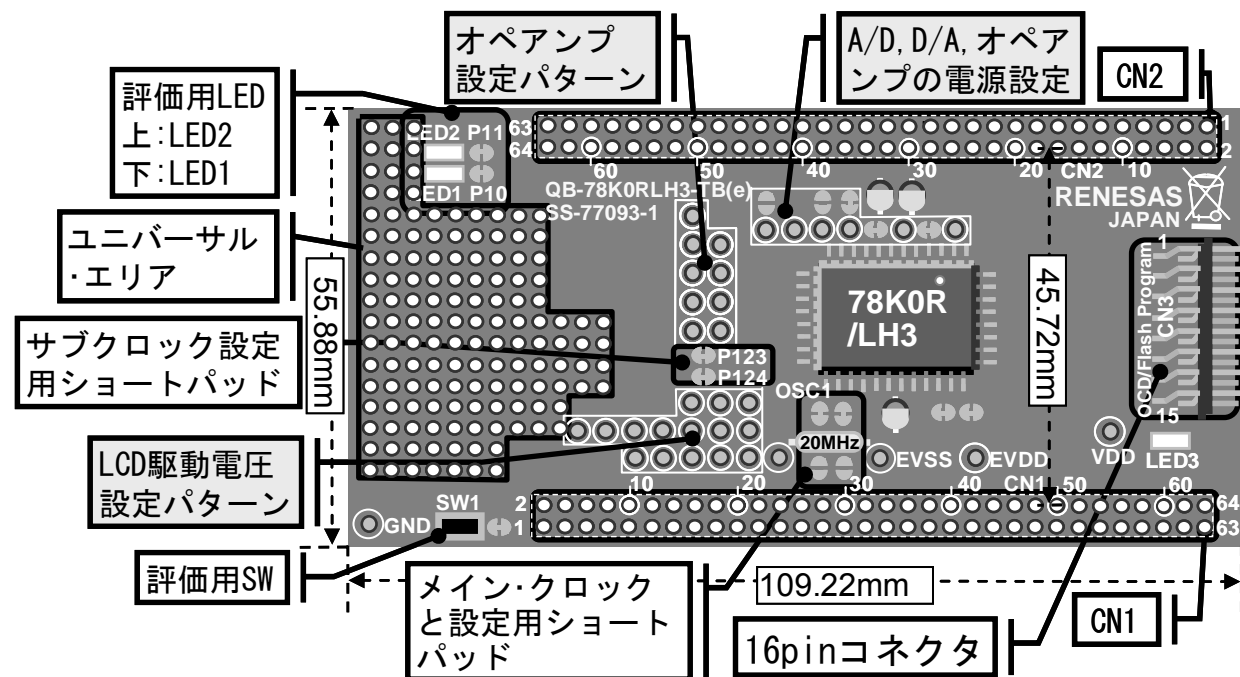
①78K0R/LH3 ターゲット・ボード(QB-78K0RLH3-TB)の特徴

- 78K0R/LH3(μPD78F1508GF)搭載
- 20MHz の発振子を搭載
- ユニバーサル・エリア(2.54mm ピッチ)を搭載
- フラッシュ・メモリ・プログラミング、オンチップ・デバッグに両対応(TOOL0,TOOL1 端子使用)
- マイコンの端子を周辺ボード・コネクタに配置した高拡張性
- 鉛(Pb)フリー対応品

②78K0R/LH3 ターゲット・ボード(QB-78K0RLH3-TB)のハードウェア仕様

CPU μPD78F1508GF	メイン・クロック動作周波数	20MHz(ボード上に搭載)
搭載部品	CN1,CN2: 周辺ボードコネクタ(2.54mm ピッチ) 64pin ソケット x2(パッドのみ)	
	CN3: 16pin コネクタ(QB-MINI2 接続用)	
	オペアンプ, A/D, D/A, LCD 駆動電圧の設定パターンを基板上へ用意	
	Power LED: 赤 x1(LED3)	
	評価用 LED: 黄 x2(LED1 は P10,LED2 は P11 へ接続)	
	評価用 SW: SW1(INTPO へ接続)	
	メイン・クロック(OSC1): 20MHz 発振子(X1,X2 へ接続)	
動作電圧	2.7V~5.5V(OSC1:20MHz 発振子使用時)	

③寸法、部品配置など



基板上的パターン について:パターンをカットすることで、その回路はオープンとなります。

再度接続させたい場合は半田ショートしてください。

P11,P10 を使用する場合は LED の左のショートパッドをパターンカットしてください。

回路図のパッドの表示 オープン: ショート:

オペアンプ, A/D, D/A, LCD 駆動電圧の設定パターンは基板のシルク印刷とマイコンのユーザーズマニュアルを参照してください。

④使用上の注意

- ・本製品に関するサポートはお受けしておりません。初期不良の場合に限り、交換いたします。

The QB-78K0RLH3-TB is a target board used for evaluating microcontroller operations, using the QB-MINI2, the Renesas Electronics on-chip debug emulator with programming function.

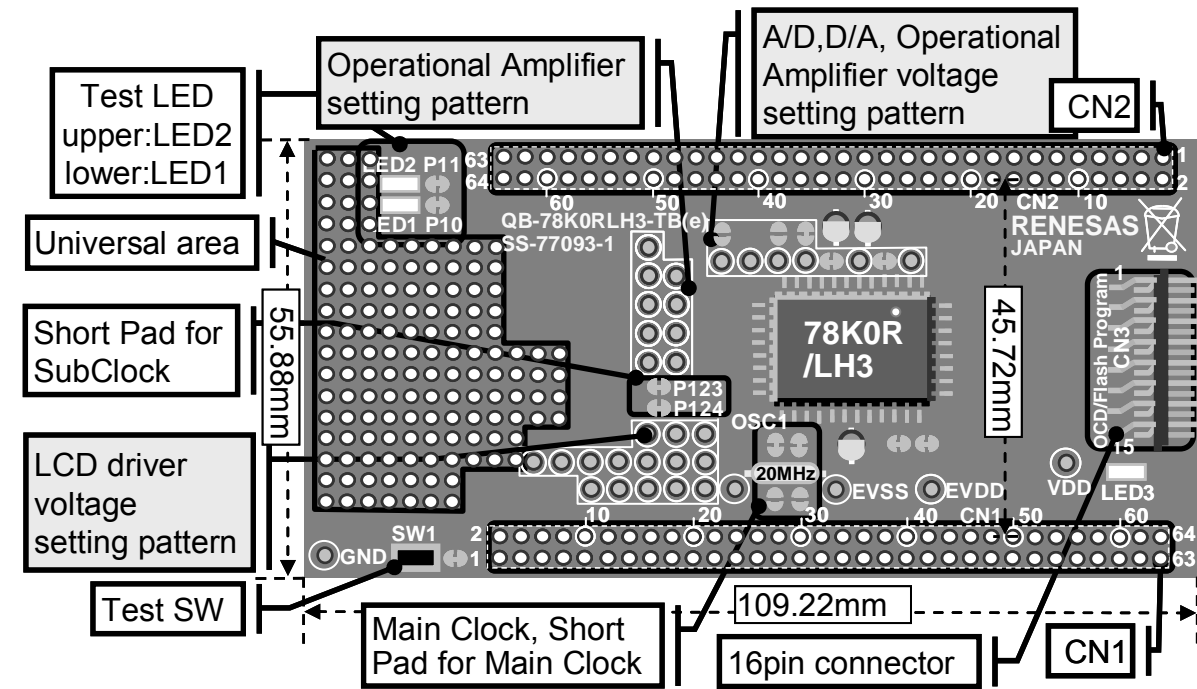
(1) 78K0R/LH3 target board (QB-78K0RLH3-TB) features

- Incorporates 78K0R/LH3 (μPD78F1508GF)
- A 20 MHz resonator is mounted
- Equipped with universal area (2.54 mm pitch)
- Supports both flash memory programming and on-chip debugging (using TOOL0/TOOL1 pins)
- Highly extendable; peripheral board connectors are equipped with microcontroller pins
- Lead-free (Pb-free) product

(2) 78K0R/LH3 target board (QB-78K0RLH3-TB) hardware specifications

CPU μPD78F1508GF	Main clock operating frequency	20 MHz (mounted on board)
Embedded parts	CN1, CN2: Peripheral board connectors (2.54 mm pitch), 64-pin socket × 2 (pad only)	
	CN3: 16-pin connector (for QB-MINI2 connection)	
	A set pattern of the operational amplifier, A/D, D/A, and the LCD driving voltage was prepared on board.	
	Power LED: Red × 1 (LED3)	
	Test LED: Yellow × 2 (LED1 connected to P10, LED2 connected to P11)	
	Test SW: SW1 (connected to INTPO)	
	Main clock (OSC1): 20 MHz resonator (connected to X1 and X2)	
Operating voltage	2.7 to 5.5 V (when 20 MHz resonator used at OSC1)	

(3) Dimensions and parts layout



Pattern on the board: Splitting this wiring leaves open the relevant circuit ().

To reconnect the circuit, short the circuit by soldering ().

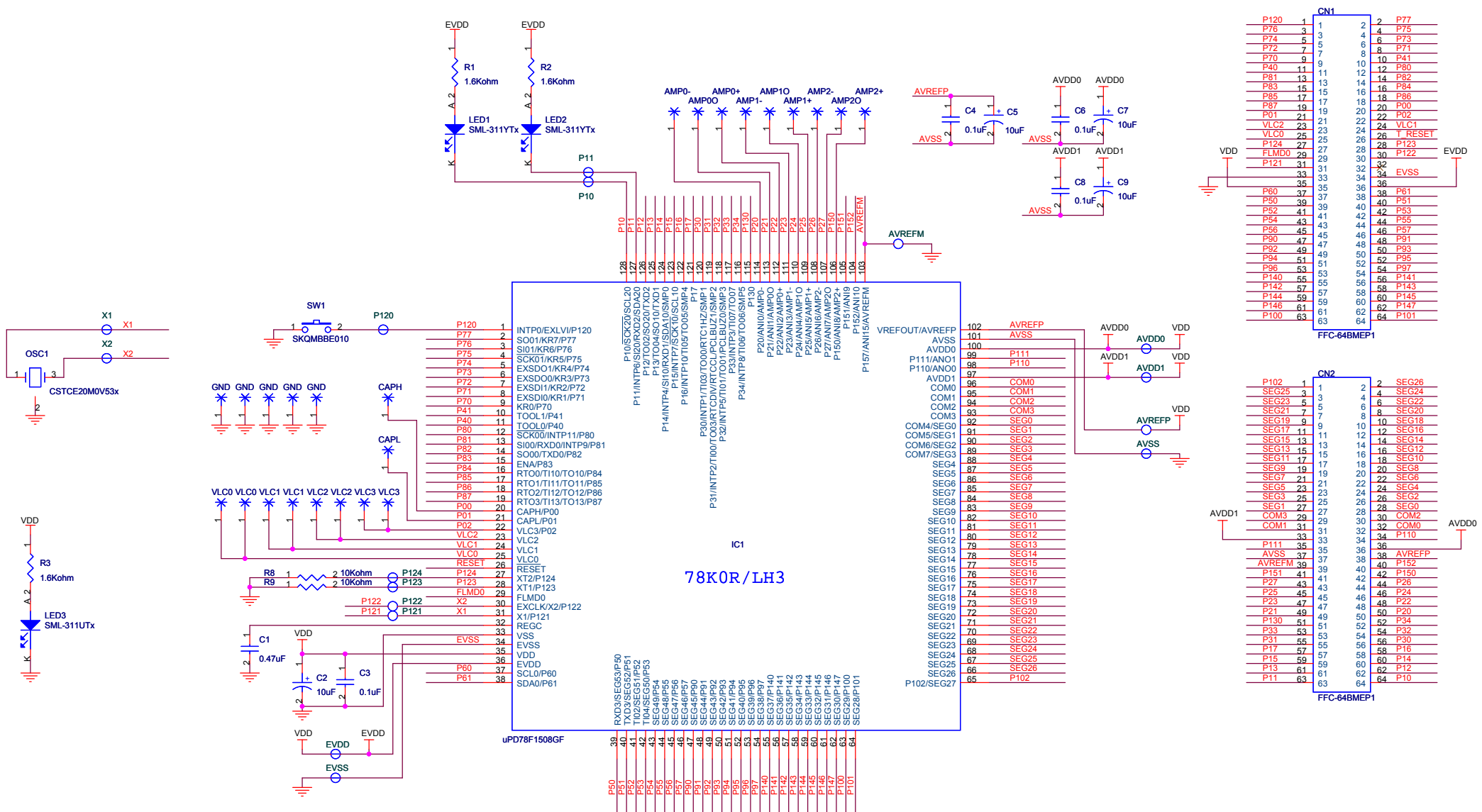
When using P11 and P10, cut off the short pad on the left side of LED.

Showing of the pad on circuit diagram. open: short:

Please refer to the user's manual of the 78K0R/Lx3 with the silk print on board for a set pattern of the operational amplifier, A/D, D/A, and the LCD driving voltage.

(4) Notes on use

- Renesas Electronics will not provide any support for this board, but the board can be exchanged with a new product only when it has an initial failure.



Pin list for 78K0R/LH3:

P10	P11	P12	P13	P14	P15	P16	P17	P18	P19	P20	P21	P22	P23	P24	P25	P26	P27	P28	P29	P30	P31	P32	P33	P34	P35	P36	P37	P38																									
INTP0/EXLVI/P120	S001/KR7/P77	S101/KR6/P76	SCK01/KR5/P75	EXSD10/KR4/P74	EXSD00/KR3/P73	EXSD10/KR2/P72	EXSD10/KR1/P71	KR0/P70	TOOL1/P41	TOOL0/P40	SCK00/INTP11/P80	S100/RXD0/INTP9/P81	S000/TXD0/P82	P83	ENA/P83	RTO0/IT10/TO10/P84	RTO1/IT11/TO11/P85	RTO2/IT12/TO12/P86	RTO3/IT13/TO13/P87	P01	CAPH/P00	CAPH/P01	VLC3/P02	VLC2	VLC1	VLC0	RESET	RESET	RESET	XT2/P124	XT1/P123	FLMDD0	FLMDD0	X2	EXCLK/X2/P122	X1	P121	REGC	VSS	VSS	VDD	EVDD	EVDD	EVSS	EVSS	EVDD	EVDD	EVSS	EVSS	EVDD	EVDD	EVSS	EVSS

