

お客様各位

カタログ等資料中の旧社名の扱いについて

2010年4月1日を以ってNECエレクトロニクス株式会社及び株式会社ルネサステクノロジが合併し、両社の全ての事業が当社に承継されております。従いまして、本資料中には旧社名での表記が残っておりますが、当社の資料として有効ですので、ご理解の程宜しくお願ひ申し上げます。

ルネサスエレクトロニクス ホームページ (<http://www.renesas.com>)

2010年4月1日

ルネサスエレクトロニクス株式会社

【発行】ルネサスエレクトロニクス株式会社 (<http://www.renesas.com>)

【問い合わせ先】 <http://japan.renesas.com/inquiry>

ご注意書き

1. 本資料に記載されている内容は本資料発行時点のものであり、予告なく変更することがあります。当社製品のご購入およびご使用にあたりましては、事前に当社営業窓口で最新の情報をご確認いただきますとともに、当社ホームページなどを通じて公開される情報に常にご注意ください。
2. 本資料に記載された当社製品および技術情報の使用に関連し発生した第三者の特許権、著作権その他の知的財産権の侵害等に関し、当社は、一切その責任を負いません。当社は、本資料に基づき当社または第三者の特許権、著作権その他の知的財産権を何ら許諾するものではありません。
3. 当社製品を改造、改変、複製等しないでください。
4. 本資料に記載された回路、ソフトウェアおよびこれらに関連する情報は、半導体製品の動作例、応用例を説明するものです。お客様の機器の設計において、回路、ソフトウェアおよびこれらに関連する情報を使用する場合には、お客様の責任において行ってください。これらの使用に起因しお客様または第三者に生じた損害に関し、当社は、一切その責任を負いません。
5. 輸出に際しては、「外国為替及び外国貿易法」その他輸出関連法令を遵守し、かかる法令の定めるところにより必要な手続を行ってください。本資料に記載されている当社製品および技術を大量破壊兵器の開発等の目的、軍事利用の目的その他軍事用途の目的で使用しないでください。また、当社製品および技術を国内外の法令および規則により製造・使用・販売を禁止されている機器に使用することができません。
6. 本資料に記載されている情報は、正確を期すため慎重に作成したのですが、誤りがないことを保証するものではありません。万一、本資料に記載されている情報の誤りに起因する損害がお客様に生じた場合においても、当社は、一切その責任を負いません。
7. 当社は、当社製品の品質水準を「標準水準」、「高品質水準」および「特定水準」に分類しております。また、各品質水準は、以下に示す用途に製品が使われることを意図しておりますので、当社製品の品質水準をご確認ください。お客様は、当社の文書による事前の承諾を得ることなく、「特定水準」に分類された用途に当社製品を使用することができません。また、お客様は、当社の文書による事前の承諾を得ることなく、意図されていない用途に当社製品を使用することができません。当社の文書による事前の承諾を得ることなく、「特定水準」に分類された用途または意図されていない用途に当社製品を使用したことによりお客様または第三者に生じた損害等に関し、当社は、一切その責任を負いません。なお、当社製品のデータ・シート、データ・ブック等の資料で特に品質水準の表示がない場合は、標準水準製品であることを表します。
標準水準： コンピュータ、OA 機器、通信機器、計測機器、AV 機器、家電、工作機械、パーソナル機器、産業用ロボット
高品質水準： 輸送機器（自動車、電車、船舶等）、交通用信号機器、防災・防犯装置、各種安全装置、生命維持を目的として設計されていない医療機器（厚生労働省定義の管理医療機器に相当）
特定水準： 航空機器、航空宇宙機器、海底中継機器、原子力制御システム、生命維持のための医療機器（生命維持装置、人体に埋め込み使用するもの、治療行為（患部切り出し等）を行うもの、その他直接人命に影響を与えるもの）（厚生労働省定義の高度管理医療機器に相当）またはシステム等
8. 本資料に記載された当社製品のご使用につき、特に、最大定格、動作電源電圧範囲、放熱特性、実装条件その他諸条件につきましては、当社保証範囲内でご使用ください。当社保証範囲を超えて当社製品をご使用された場合の故障および事故につきましては、当社は、一切その責任を負いません。
9. 当社は、当社製品の品質および信頼性の向上に努めておりますが、半導体製品はある確率で故障が発生したり、使用条件によっては誤動作したりする場合があります。また、当社製品は耐放射線設計については行っておりません。当社製品の故障または誤動作が生じた場合も、人身事故、火災事故、社会的損害などを生じさせないようお客様の責任において冗長設計、延焼対策設計、誤動作防止設計等の安全設計およびエージング処理等、機器またはシステムとしての出荷保証をお願いいたします。特に、マイコンソフトウェアは、単独での検証は困難なため、お客様が製造された最終の機器・システムとしての安全検証をお願いいたします。
10. 当社製品の環境適合性等、詳細につきましては製品個別に必ず当社営業窓口までお問合せください。ご使用に際しては、特定の物質の含有・使用を規制する RoHS 指令等、適用される環境関連法令を十分調査のうえ、かかる法令に適合するようご使用ください。お客様がかかる法令を遵守しないことにより生じた損害に関し、当社は、一切その責任を負いません。
11. 本資料の全部または一部を当社の文書による事前の承諾を得ることなく転載または複製することを固くお断りいたします。
12. 本資料に関する詳細についてのお問い合わせその他お気付きの点等がございましたら当社営業窓口までご照会ください。

注 1. 本資料において使用されている「当社」とは、ルネサスエレクトロニクス株式会社およびルネサスエレクトロニクス株式会社とその総株主の議決権の過半数を直接または間接に保有する会社をいいます。

注 2. 本資料において使用されている「当社製品」とは、注 1 において定義された当社の開発、製造製品をいいます。

お客様各位

資料中の「日立製作所」、「日立XX」等名称の株式会社ルネサス テクノロジへの変更について

2003年4月1日を以って三菱電機株式会社及び株式会社日立製作所のマイコン、ロジック、アナログ、ディスクリート半導体、及びDRAMを除くメモリ(フラッシュメモリ・SRAM等)を含む半導体事業は株式会社ルネサス テクノロジに承継されました。従いまして、本資料中には「日立製作所」、「株式会社日立製作所」、「日立半導体」、「日立XX」といった表記が残っておりますが、これらの表記は全て「株式会社ルネサス テクノロジ」に変更されておりますのでご理解の程お願い致します。尚、会社商標・ロゴ・コーポレートステートメント以外の内容については一切変更しておりませんので資料としての内容更新ではありません。

ルネサステクノロジ ホームページ (<http://www.renesas.com>)

2003年4月1日
株式会社ルネサス テクノロジ
カスタマサポート部

ご注意

安全設計に関するお願い

1. 弊社は品質、信頼性の向上に努めておりますが、半導体製品は故障が発生したり、誤動作する場合があります。弊社の半導体製品の故障又は誤動作によって結果として、人身事故、火災事故、社会的損害などを生じさせないような安全性を考慮した冗長設計、延焼対策設計、誤動作防止設計などの安全設計に十分ご留意ください。

本資料ご利用に際しての留意事項

1. 本資料は、お客様が用途に応じた適切なルネサス テクノロジ製品をご購入いただくための参考資料であり、本資料中に記載の技術情報についてルネサス テクノロジが所有する知的財産権その他の権利の実施、使用を許諾するものではありません。
2. 本資料に記載の製品データ、図、表、プログラム、アルゴリズムその他応用回路例の使用に起因する損害、第三者所有の権利に対する侵害に関し、ルネサス テクノロジは責任を負いません。
3. 本資料に記載の製品データ、図、表、プログラム、アルゴリズムその他全ての情報は本資料発行時点のものであり、ルネサス テクノロジは、予告なしに、本資料に記載した製品または仕様を変更することがあります。ルネサス テクノロジ半導体製品のご購入に当たりましては、事前にルネサス テクノロジ、ルネサス販売または特約店へ最新の情報をご確認頂きますとともに、ルネサス テクノロジホームページ (<http://www.renesas.com>)などを通じて公開される情報に常にご注意ください。
4. 本資料に記載した情報は、正確を期すため、慎重に制作したものです。万一本資料の記述誤りに起因する損害がお客様に生じた場合には、ルネサス テクノロジはその責任を負いません。
5. 本資料に記載の製品データ、図、表に示す技術的な内容、プログラム及びアルゴリズムを流用する場合は、技術内容、プログラム、アルゴリズム単位で評価するだけでなく、システム全体で十分に評価し、お客様の責任において適用可否を判断してください。ルネサス テクノロジは、適用可否に対する責任を負いません。
6. 本資料に記載された製品は、人命にかかわるような状況の下で使用される機器あるいはシステムに用いられることを目的として設計、製造されたものではありません。本資料に記載の製品を運輸、移動体用、医療用、航空宇宙用、原子力制御用、海底中継用機器あるいはシステムなど、特殊用途へのご利用をご検討の際には、ルネサス テクノロジ、ルネサス販売または特約店へご照会ください。
7. 本資料の転載、複製については、文書によるルネサス テクノロジの事前の承諾が必要です。
8. 本資料に関し詳細についてのお問い合わせ、その他お気付きの点がございましたらルネサス テクノロジ、ルネサス販売または特約店までご照会ください。

E6000 H8S/2633、H8S/2623、H8S/2237、H8S/2258、
H8S/2238、H8S/2643、H8S/2626シリーズ

補足説明書

ルネサスマイクロコンピュータサポートハードウェア

HS2633EPI61H

ご注意

1. 本書に記載の製品及び技術のうち「外国為替及び外国貿易法」に基づき安全保障貿易管理関連貨物・技術に該当するものを輸出する場合、または国外に持ち出す場合は日本国政府の許可が必要です。
2. 本書に記載された情報の使用に際して、弊社もしくは第三者の特許権、著作権、商標権、その他の知的所有権等の権利に対する保証または実施権の許諾を行うものではありません。また本書に記載された情報を使用した事により第三者の知的所有権等の権利に関わる問題が生じた場合、弊社はその責を負いませんので予めご了承ください。
3. 製品及び製品仕様は予告無く変更する場合がありますので、最終的な設計、ご購入、ご使用に際しましては、事前に最新の製品規格または仕様書をお求めになりご確認ください。
4. 弊社は品質・信頼性の向上に努めておりますが、宇宙、航空、原子力、燃焼制御、運輸、交通、各種安全装置、ライフサポート関連の医療機器等のように、特別な品質・信頼性が要求され、その故障や誤動作が直接人命を脅かしたり、人体に危害を及ぼす恐れのある用途にご使用をお考えのお客様は、事前に弊社営業担当迄ご相談をお願い致します。
5. 設計に際しては、特に最大定格、動作電源電圧範囲、放熱特性、実装条件及びその他諸条件につきましては、弊社保証範囲内でご使用いただきますようお願い致します。
保証値を越えてご使用された場合の故障及び事故につきましては、弊社はその責を負いません。
また保証値内のご使用であっても半導体製品について通常予測される故障発生率、故障モードをご考慮の上、弊社製品の動作が原因でご使用機器が人身事故、火災事故、その他の拡大損害を生じないようにフェールセーフ等のシステム上の対策を講じて頂きますようお願い致します。
6. 本製品は耐放射線設計をしておりません。
7. 本書の一部または全部を弊社の文書による承認なしに転載または複製することを堅くお断り致します。
8. 本書をはじめ弊社半導体についてのお問い合わせ、ご相談は弊社営業担当迄お願い致します。

重要事項

- ・当エミュレータをご使用になる前に、必ずユーザーズマニュアルをよく読んで理解してください。
- ・ユーザーズマニュアルは、必ず保管し、使用上不明な点がある場合は再読してください。

エミュレータとは：

ここでいうエミュレータとは、株式会社日立製作所（以下、「日立」という。）が製作した次の製品を指します。

- （１）E6000 エミュレータ本体、（２）ユーザシステムインタフェースケーブル、
 - （３）PC インタフェースボード（４）オプションメモリボード
- お客様のユーザシステム及び PC は含みません。

エミュレータの使用目的：

当エミュレータは、日立マイクロコンピュータ H8S/2633、H8S/2623、H8S/2237、H8S/2258、H8S/2238、H8S/2643、H8S/2626 シリーズ（以下、MCU と略します）を使用したシステムの開発を支援する装置です。ソフトウェアとハードウェアの両面から、システム開発を支援します。

この使用目的に従って、当エミュレータを正しく使用してください。この目的以外の当エミュレータを使用することを堅くお断りします。

使用制限：

当エミュレータは、開発支援用として開発したものです。したがって、機器組み込み用として使用しないでください。また、以下に示す開発用途に対しても使用しないでください。

- 1 ライフサポート関連の医療機器用（人命にかかわる装置用）
- 2 原子力開発機器用
- 3 航空機開発機器用
- 4 宇宙開発機器用

このような目的で当エミュレータの採用をお考えのお客様は、当社営業窓口へ是非ご連絡頂きますようお願い致します。

製品の変更について：

日立は、当エミュレータのデザイン、性能を絶えず改良する方針をとっています。したがって、予告なく仕様、デザイン、およびユーザーズマニュアルを変更することがあります。

エミュレータを使う人は：

当エミュレータは、ユーザーズマニュアルをよく読み、理解した人のみが使用してください。

特に、当エミュレータを初めて使用する人は、当エミュレータをよく理解し、使い慣れている人から指導を受けることをおすすめします。

保証の範囲：

日立は、お客様が製品をご購入された日から1年間は、無償で故障品を修理、または交換いたします。

- ただし、（１）製品の誤用、濫用、またはその他異常な条件下での使用
- （２）日立以外の者による改造、修理、保守、またはその他の行為
- （３）ユーザシステムの内容、または使用
- （４）火災、地震、またはその他の事故

により、故障が生じた場合はご購入日から1年以内でも有償で修理、または交換を行います。また、日本国内で購入され、かつ、日本国内で使用されるものに限りです。

その他の重要事項：

- 1 本資料に記載された情報、製品または回路の使用に起因する損害または特許権その他権利の侵害に関しては、日立は一切その責任を負いません。
- 2 本資料によって第三者または日立の特許権その他権利の実施権を許諾するものではありません。

著作権所有：

このユーザーズマニュアルおよび当エミュレータは著作権で保護されており、すべての権利は日立に帰属しています。このユーザーズマニュアルの一部であろうと全部であろうといかなる箇所も、日立の書面による事前の承諾なしに、複写、複製、転載することはできません。

図について：

このユーザーズマニュアルの一部の図は、実物と異っていることがあります。

予測できる危険の限界：

日立は、潜在的な危険が存在するおそれのあるすべての起こりうる諸状況や誤使用を予見できません。したがって、このユーザーズマニュアルと当エミュレータに貼付されている警告がすべてではありません。お客様の責任で、当エミュレータを正しく安全に使用してください。

安全事項

- ・当エミュレータをご使用になる前に、必ずユーザーズマニュアルをよく読んで理解してください。
- ・ユーザーズマニュアルは、必ず保管し、使用上不明な点がある場合は再読してください。

シグナル・ワードの定義



これは、安全警告記号です。潜在的に、人に危害を与える危険に対し注意を喚起するために用います。起こり得る危害又は死を回避するためにこの記号の後に続くすべての安全メッセージに従ってください。

危険

危険は、回避しないと、死亡又は重傷を招く差し迫った危険な状況を示します。ただし、本製品では該当するものではありません。

警告

警告は、回避しないと、死亡又は重傷を招く可能性がある潜在的に危険な状況を示します。

注意

注意は、回避しないと、軽傷又は中程度の傷害を招くことがある潜在的に危険な状況を示します。

注意

安全警告記号の付かない**注意**は、回避しないと、財物損傷を引き起こすことがある潜在的に危険な状況を示します。

注、留意事項は、例外的な条件や注意を操作手順や説明記述の中で、ユーザに伝達する場合に使用しています。

警告

1. 感電、火災等の危険防止および品質保証のために、お客様ご自身による修理や改造は行わないでください。故障の際のアフターサービスにつきましては、日立または日立特約店保守担当にお申し付けください。
2. エミュレータまたはユーザシステムのパワーオン時、すべてのケーブル類の抜き差しを行わないでください。抜き差しを行った場合、エミュレータとユーザシステムの発煙、発火の可能性があります。また、デバッグ中のユーザプログラムを破壊する可能性があります。
3. エミュレータまたはユーザシステムのパワーオン時、エミュレータとユーザシステムインタフェースケーブルおよびユーザシステムインタフェースケーブルとユーザシステム上の IC ソケットの抜き差しを行わないでください。
抜き差しを行なった場合、エミュレータとユーザシステムの発煙、発火の可能性があります。また、デバッグ中のユーザプログラムを破壊する可能性があります。
4. ユーザシステムインタフェースケーブルとユーザシステム上の IC ソケットはピン番号を確かめて正しく接続してください。接続を誤るとエミュレータとユーザシステムの発煙、発火の可能性があります。
5. 電源給電については電源仕様に従って供給してください。使用する電源ケーブルは製品に添付のものを使用してください。仕様以外の電源電圧を加えないでください。

はじめに

この度は、H8S/2633、H8S/2623、H8S/2237、H8S/2258、H8S/2238、H8S/2643、H8S/2626シリーズ用E6000エミュレータをお買い上げいただき、誠にありがとうございます。

H8S/2633、H8S/2623、H8S/2237、H8S/2258、H8S/2238、H8S/2643、H8S/2626シリーズ用E6000エミュレータ（以下、E6000エミュレータと略します。）は、日立オリジナルマイクロコンピュータH8S/2633、H8S/2623、H8S/2237、H8S/2258、H8S/2238、H8S/2643、H8S/2626シリーズ等を使用したシステム開発を支援する装置です。

また、E6000エミュレータには日立デバッグインタフェースシステムプログラム、テストプログラムおよびユーザーズマニュアルが入ったCD-Rが1枚添付されています。

E6000には、H8Sシリーズ共通の仕様について説明したH8SシリーズE6000エミュレータユーザーズマニュアル（以後共通マニュアルと略します）、各製品固有の仕様について説明した補足説明書および日立デバッグインタフェース（以降HDIと略します）ユーザーズマニュアルが付属します。本補足説明書はH8S/2633、H8S/2623、H8S/2237、H8S/2258、H8S/2238、H8S/2643、H8S/2626シリーズ用E6000エミュレータが対応している各デバイスの詳細について説明しています。E6000をご使用になるための必要事項を記載していますので必ずお読みください。

なお、ユーザシステムとの接続用に各種パッケージに対応したユーザシステムインタフェースケーブルも別売にて用意しています。こちらのユーザーズマニュアルも併せてお読みください。

【関連マニュアル】

- ・ H8SシリーズE6000エミュレータユーザーズマニュアル (HS2000EPI61HJ)
- ・ 日立デバッグインタフェースユーザーズマニュアル (HS6400DIIW5SJ)
- ・ ユーザシステムインタフェース取扱い説明書 (HS2633ECH61HJ他)
- ・ PCインタフェースボード取扱い説明書 (本補足説明書では、以下のいずれかを指します。)
 - ISAバスインタフェースボード (HS6000EII01HJ)
 - PCIバスインタフェースボード (HS6000EIC01HJ, HS6000EIC02HJ)
 - PCMCIAインタフェースカード (HS6000EIP01HJ)
- ・ オプションメモリボード取扱い説明書
 - 1M SIMMメモリボード (HS6000EMS11HJ)
 - 4M SIMMメモリボード (HS6000EMS12HJ)

注：Microsoft[®]、Windows[®]およびWindowsNT[®] は米国マイクロソフトコーポレーションの米国及びその他の国における登録商標です。

目次

1	概要	1-1
1.1	サポート範囲	1-1
1.2	動作電圧および動作周波数	1-4
2	ユーザシステムインタフェース回路	2-1
2.1	信号保護	2-1
2.2	ユーザインタフェース回路	2-1
3	使用上の注意事項	3-1
3.1	I/O レジスタの相違点	3-1
3.2	リザーブ領域のアクセス	3-2
3.3	フラッシュメモリのサポート	3-2
3.4	ハードウェアスタンバイ	3-2
4	HDI パラメータ	4-1
4.1	アドレス領域	4-1
4.2	アクセスステータス	4-2
4.3	I/O モジュールの選択	4-3
5	故障解析	5-1
5.1	テストプログラムを実行するためのシステムセットアップ	5-1
5.2	テストプログラムによる故障解析	5-2
5.3	エラー発生時の処置	5-9

目 次

図 2-1 ユーザインタフェース信号回路	2-2
図 2-2 モード端子信号回路	2-2
図 2-3 RESET, NMI 信号回路	2-2
図 2-4 AN0-AN15、DA0-DA1、AVcc、AVss、Vref 信号回路.....	2-3
図 2-5 IRQ0-IRQ7, WAIT 信号回路	2-3

表 目 次

表 1.1	H8S/2633 シリーズ用ユーザシステムインタフェースケーブル	1-1
表 1.2	H8S/2623 シリーズ用ユーザシステムインタフェースケーブル	1-1
表 1.3	H8S/2623 シリーズ用オプションボード	1-2
表 1.4	H8S/2237 シリーズ用ユーザシステムインタフェースケーブル	1-2
表 1.5	H8S/2258 シリーズ用ユーザシステムインタフェースケーブル	1-2
表 1.6	H8S/2258 シリーズ用オプションボード	1-2
表 1.7	H8S/2238 シリーズ用ユーザシステムインタフェースケーブル	1-3
表 1.8	H8S/2643 シリーズ用ユーザシステムインタフェースケーブル	1-3
表 1.9	H8S/2626 シリーズ用ユーザシステムインタフェースケーブル	1-3
表 1.10	H8S/2626 シリーズ用オプションボード	1-3
表 1.11	動作電圧および動作周波数	1-4
表 1.12	クロックの選択	1-5
表 4.1	アドレス領域パラメータ	4-1
表 4.2	アクセスステータスパラメータ	4-2
表 4.3	I/O モジュール	4-3

1 概要

H8S/2633、H8S/2623、H8S/2237、H8S/2258、H8S/2238、H8S/2643、H8S/2626シリーズ用E6000エミュレータ(以降E6000エミュレータと略します)は、日立オリジナルマイクロコンピュータH8S/2633、H8S/2623、H8S/2237、H8S/2258、H8S/2238、H8S/2643、H8S/2626シリーズを使用したシステムの開発をサポートします。

1.1 サポート範囲

以下に本E6000エミュレータがサポートするMCU型名と、対応するユーザシステムインタフェースケーブル型名及びオプションボード型名を示します。

(1) H8S/2633シリーズ

表 1.1 H8S/2633シリーズ用ユーザシステムインタフェースケーブル

項番	MCU型名	パッケージ	E6000ユーザシステム インタフェースケーブル型名
1	HD6432633 HD64F2633	128ピンQFP (FP-128)	HS2633ECH61H
2	HD6432632 HD6432631	120ピンTQFP (TFP-120)	HS2633ECN61H

(2) H8S/2623シリーズ

表 1.2 H8S/2623シリーズ用ユーザシステムインタフェースケーブル

項番	MCU型名	パッケージ	E6000ユーザシステム インタフェースケーブル型名
1	HD6432623 HD64F2623 HD6432622 HD6432621	100ピンQFP (FP-100B)	HS2623ECH61H

表 1.3 H8S/2623シリーズ用オプションボード

項番	MCU型名	E6000オプションボード型名
1	HD6432623 HD64F2623 HD6432622 HD6432621	HS2623E1061H (HCANボード)

注) H8S/2623シリーズのエミュレーションを行なう場合には、オプションボードが必要です。

(3) H8S/2237シリーズ

表 1.4 H8S/2237シリーズ用ユーザシステムインタフェースケーブル

項番	MCU型名	パッケージ	E6000ユーザシステム インタフェースケーブル型名
1	HD6432237 HD6472237	100ピンQFP (FP-100B/TFP-100B)	HS2238ECH61H
2	HD6432235 HD6432233	100ピンQFP (FP-100A)	HS2238ECF61H
3	HD6432227 HD6432225 HD6432224 HD6432223	100ピンTQFP (TFP-100G)	HS2237ECN61H

(4) H8S/2258シリーズ

表 1.5 H8S/2258シリーズ用ユーザシステムインタフェースケーブル

項番	MCU型名	パッケージ	E6000ユーザシステム インタフェースケーブル型名
1	HD64F2258 HD6432256	100ピンQFP (FP-100B/TFP-100B)	HS2258ECH61H
2		100ピンQFP (FP-100A)	HS2258ECF61H

表 1.6 H8S/2258シリーズ用オプションボード

項番	MCU型名	E6000オプションボード型名
1	HD64F2258 HD6432256	HS2258E1061H (IEBus™ *ボード)

注) H8S/2258シリーズのエミュレーションを行なう場合には、オプションボードが必要です。

*: IEBus™ (Inter Equipment Bus™)は日本電気株式会社の商標です。

(5) H8S/2238シリーズ

表 1.7 H8S/2238シリーズ用ユーザシステムインタフェースケーブル

項番	MCU型名	パッケージ	E6000ユーザシステム インタフェースケーブル型名
1	HD64F2238 HD6432236	100ピンQFP (FP-100B/TFP-100B)	HS2238ECH61H
2		100ピンQFP (FP-100A)	HS2238ECF61H

(6) H8S/2643シリーズ

表 1.8 H8S/2643シリーズ用ユーザシステムインタフェースケーブル

項番	MCU型名	パッケージ	E6000ユーザシステム インタフェースケーブル型名
1	HD6432643 HD64F2643 HD6432642 HD6432641	144ピンQFP (FP-144)	HS2643ECH61H

(7) H8S/2626シリーズ

表 1.9 H8S/2626シリーズ用ユーザシステムインタフェースケーブル

項番	MCU型名	パッケージ	E6000ユーザシステム インタフェースケーブル型名
1	HD6432626 HD64F2626 HD6432625 HD6432624	100ピンQFP (FP-100B)	HS2626ECH61H

表 1.10 H8S/2626シリーズ用オプションボード

項番	MCU型名	E6000オプションボード型名
1	HD6432626 HD64F2626 HD6432625 HD6432624	HS2623E1061H (HCANボード)

注) H8S/2626シリーズのエミュレーションを行なう場合には、オプションボードが必要です。

1.2 動作電圧および動作周波数

以下に本E6000エミュレータがサポートするMCUの動作電圧および動作周波数仕様(例)について示します。MCUの保証する動作電圧・動作周波数を越えた状態でE6000エミュレータを使用した場合、E6000エミュレータは正常に動作しないため注意してください。

表 1.11 動作電圧および動作周波数

No.	MCU型名	動作電圧(V)		最高動作周波数 ϕ (MHz)
		Vcc	PVcc	
1	H8S/2633シリーズ	3.0-3.6	3.0-4.5	20
		3.0-3.6	4.5-5.5	25
2	H8S/2623シリーズ	3.0-3.6	3.0-4.5	16
		3.0-3.6	4.5-5.5	20
3	H8S/2237シリーズ	2.2-3.6	—	5
		2.7-3.6	—	13
4	H8S/2258シリーズ	4.0-5.5	—	13
5	H8S/2238シリーズ	2.7-3.6	—	13
6	H8S/2643シリーズ	3.0-3.6	4.5-5.5	25
7	H8S/2626シリーズ	3.0-3.6	4.5-5.5	20

留意事項

動作電圧および動作周波数範囲の詳細については、各MCUのハードウェアマニュアルでご確認ください。

E6000エミュレータでは、Configurationウィンドウ、またはClockコマンドで表1.12のようにクロックを選択することができます。

表 1.12 クロックの選択

Clockコマンドの 指定パラメータ		Configrationウィンドウ の選択値		備考
Main clock	Subclock	Main clock	Subclock	
10	32	10MHz内部クロック	32KHz内部クロック	初期値
	t		ターゲットクロック	
20	32	20MHz内部クロック	32KHz内部クロック	
	t		ターゲットクロック	
25	32	25MHz内部クロック	32KHz内部クロック	
	t		ターゲットクロック	
t	t	ターゲット	ターゲットクロック	
t2	t	ターゲット/2	ターゲットクロック	

2 ユーザシステムインタフェース回路

E6000エミュレータのユーザシステムインタフェース信号は、バッファなしに直接エミュレータ上のMCUに接続されています。ただし、以下の信号は、MCUに入力する前に、制御回路が挿入されています。

- NMI
- RESET
- MD2, MD1, MD0
- XTAL
- EXTAL
- WAIT

2.1 信号保護

ユーザシステムインタフェース信号は、ダイオードによって、過大/過小電圧から保護されています。ただし、AVccとVrefには、この保護回路がありません。

アナログポート以外のポートには、プルアップ抵抗が接続されています。

ユーザシステムインタフェースケーブル先端部のPVcc端子（AVcc端子を除く）は、すべて1つに接続されています。E6000エミュレータは、これを監視して、ユーザシステムが接続されているかどうかを判断しています。

2.2 ユーザインタフェース回路

E6000エミュレータのユーザインタフェースには、ケーブルにより約8nSの信号の遅れが生じます。また、プルアップ抵抗により信号がハイインピーダンス状態でもハイレベルになります。このことを考慮してユーザシステムのハードウェアを調整してください。

以下にユーザインタフェース信号回路例を示します。

(1)以下に記述のない信号

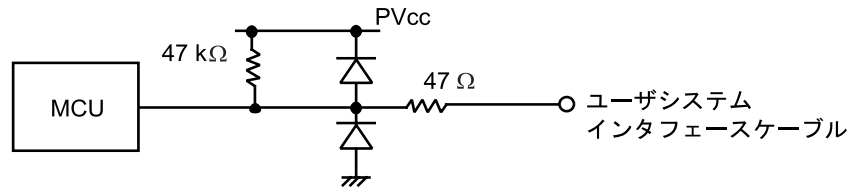


図 2-1 ユーザインタフェース信号回路

(2)モード端子 (MD2, MD1, MD0)

モード端子はモニタのみ行っています。動作モードは、HDIの設定に従います。

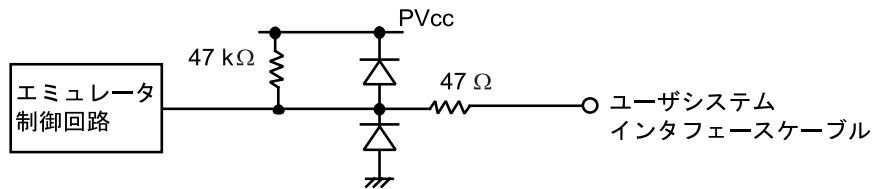


図 2-2 モード端子信号回路

(3)RESET、NMI

RESET, NMI信号はエミュレータ制御回路を経由してMCUに入力されます。したがって、これらの信号の立ち上がり / 立ち下がり時間は 8 nS/V以下にしてください。

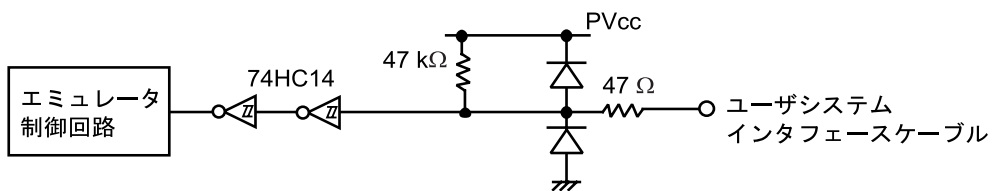


図 2-3 RESET, NMI信号回路

(4) AN0-AN15、DA0-DA1、AVcc、AVss、Vref

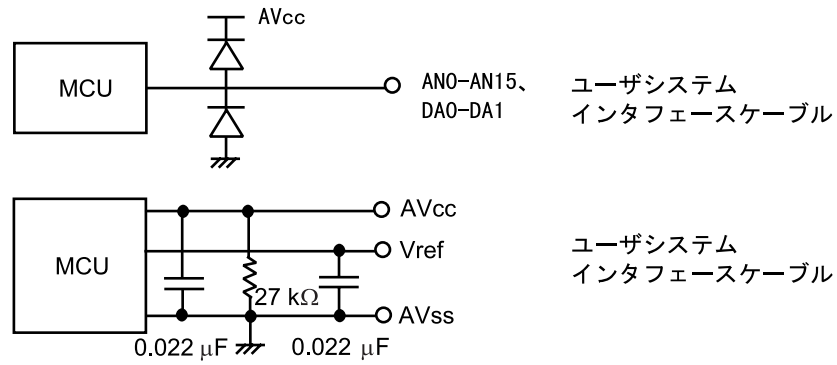


図 2-4 AN0-AN15、DA0-DA1、AVcc、AVss、Vref信号回路

(5) IRQ0-IRQ7, WAIT

IRQ0-IRQ7, WAIT信号はMCUへの入力と同時にトレース取得用の回路にも入力されます。したがって、これらの信号の立ち上がり/立ち下がり時間は8 nS/V以下にしてください。

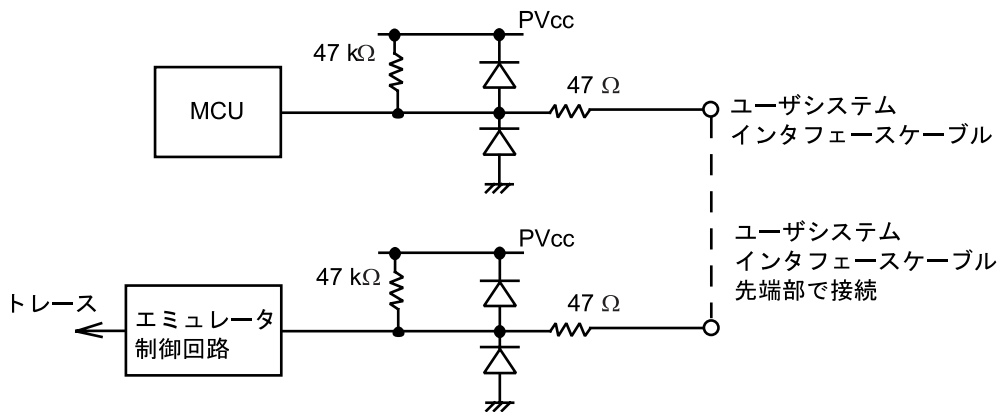


図 2-5 IRQ0-IRQ7, WAIT信号回路

3 使用上の注意事項

3.1 I/Oレジスタの相違点

E6000エミュレータでは一つのエバリュエーションチップで複数のターゲットMCUのエミュレーションを行なっているため、ターゲットMCUのI/OレジスタとE6000の間には以下に示すような相違点があります。I/Oレジスタをアクセスする場合は注意してください。

I/Oポートは初期状態で入力になっており、エミュレータのポート端子の状態がそのままI/Oレジスタの内容に反映されています。ユーザシステムインタフェースケーブルが接続されていない状態ではプルアップ抵抗により、リード値は"1"になります。

本エミュレータではフラッシュメモリ制御に関する下記レジスタのアクセスは無効です。

- ・RAMエミュレーションレジスタ (RAMER:H' FEDB)
- ・フラッシュメモリコントロールレジスタ 1 (FLMCR1:H' FFA8)
- ・フラッシュメモリコントロールレジスタ 2 (FLMCR2:H' FFA9)
- ・ブロック指定レジスタ 1 (EBR1:H' FFAA)
- ・ブロック指定レジスタ 2 (EBR2:H' FFAB)
- ・フラッシュメモリパワーコントロールレジスタ (FLPWCR : H' FFAC)

3.2 リザーブ領域のアクセス

リザーブ領域をアクセスする場合、以下の点に注意してください。
リザーブ領域は実際のMCUでは動作を保証していません。メモリサイズの都合でリザーブ領域に及ぶプログラムをデバッグするような場合は、ROMサイズが最大のMCUを選択していただくことを推奨します。
(例：H8S/2631のプログラムをH8S/2633のモードでデバッグする)

3.3 フラッシュメモリのサポート

本エミュレータでは、フラッシュ内蔵MCUのエミュレーションはサポートしていません。

3.4 ハードウェアスタンバイ

ConfigurationウィンドウでUser Standby enableのチェックボックスをチェックした場合、ターゲットシステムのSTBY信号がそのままエミュレータに入力されエミュレータは動作を停止します。

STBY信号が入力されると、エミュレータのハードウェアが初期化されるためエミュレーションを継続することはできません。通常のエミュレーションではUser Standby enableのチェックボックスはクリアの状態でご使用ください。

4 HDIパラメータ

4.1 アドレス領域

HDIコマンドラインインタフェースでの領域指定やトレースウインドウで表示されるアドレス領域 (Area) のパラメータは、表4.1のとおりです。

表 4.1 アドレス領域パラメータ

HDIパラメータ (トレース表示)	アドレス領域	説明
rom	内蔵ROM	MCU内蔵ROM領域を示します。リードアクセスのみ可能で、ライトアクセスはできません。
ram	内蔵RAM	MCU内蔵RAM(DTC専用RAMを除く)領域を示します。リード/ライトアクセス可能です。
I016 (I/O-16)	内部I/Oレジスタ (16bitバス)	16bitバスのMCU内部レジスタを示します。
I08 (I/O-8)	内部I/Oレジスタ (8bitバス)	8bitバスのMCU内部レジスタを示します。
ex16 (EXT-16)	外部領域 (16bitバス)	16bitバスの外部空間領域を示します。本領域はターゲットシステムのアクセスまたはE6000エミュレータ上のオプションメモリに割り付けることができます。
ex8 (EXT-8)	外部領域 (8bitバス)	8bitバスの外部空間領域を示します。本領域はターゲットシステムのアクセスまたはE6000エミュレータ上のオプションメモリに割り付けることができます。
Dtcram (RAM/DTC)	DTC専用RAM	MCU内蔵のDTC専用RAMです。

4.2 アクセスステータス

HDIコマンドラインインタフェースでのアクセス条件指定やトレースで表示されるアクセスステータス (Status) のパラメータは表4.2のとおりです。

表 4.2 アクセスステータスパラメータ

HDIパラメータ (トレース表示)	アクセスステータス	説明
dmac	内蔵DMAC	MCU内蔵DMACによるアクセスを示します。
dtc	内蔵DTC	MCU内蔵DTCによるアクセスを示します。
refresh	リフレッシュ	MCU内蔵のリフレッシュコントローラによるリフレッシュサイクルを示します。
prefetch (PROG)	CPUプリフェッチ	CPUの命令プリフェッチアクセスを示します。
data	CPUデータアクセス	CPUの命令実行のためのデータアクセスを示します。

4.3 I/Oモジュールの選択

HDIコマンドラインインタフェースのDEVICE_TYPEコマンドでCustom設定を行なった場合にMODULESコマンドで設定できるI/Oモジュールは表4.3のとおりです。

表 4.3 I/Oモジュール

HDIパラメータ	選択されるI/Oモジュール
PWM14	内蔵14ビットPWM
D/A	内蔵D/A
TMR2-3	内蔵8ビットタイマ (TMR2-3)
WDT1	内蔵WDT (WDT1)
IIC1	内蔵I ² Cバス (IIC1)
IIC0	内蔵I ² Cバス (IIC0)
IrDA	内蔵IrDA
DTC	内蔵DTC
TPU3-5	内蔵16ビットタイマパルスユニット (TPU3-5)
MULT	CPUの乗算器を選択します。
DMAC	内蔵DMAC
REFRESH	内蔵リフレッシュコントローラ
a/d (4 8)	A/D変換器のデータレジスタ本数を選択します。4本または8本選択できます。
sci (1 2 3 4)	シリアルコミュニケーションインタフェースを選択します。 1: SC10, 1 2: SC10, 1, 2 3: SC10, 1, 2, 3 4: SC10, 1, 2, 3, 4

5 故障解析

本章では、E6000エミュレータ用テストプログラムによる故障解析の手順について示します。

5.1 テストプログラムを実行するためのシステムセットアップ

- (1) テストプログラムを実行するためには、以下に示す機器が必要です。なお、本テストプログラムの実行時はユーザシステムインタフェースケーブルおよびユーザシステムを接続しないでください。
 - ・ E6000エミュレータ(HS2633EPI61H)
 - ・ PC
 - ・ E6000 PCインタフェースボード（本補足説明書では、以下のいずれかを指します。PCのインタフェース仕様に合わせて以下のインタフェースボードのいずれか一枚をご用意ください。）
 - ISAバスインタフェースボード (HS6000EI101H)
 - PCIバスインタフェースボード (HS6000EIC01HまたはHS6000EIC02H)
 - PCMCIAインタフェースカード (HS6000EIP01H)
- (2) PCにE6000 PCインタフェースボードを挿入し、付属のPCインタフェースケーブルを接続してください。
- (3) PCインタフェースケーブルをE6000エミュレータ本体に接続してください。
- (4) E6000エミュレータ本体に、付属のACアダプタを接続してください。
- (5) PCを起動し、DOSプロンプトのコマンド入力待ち状態にしてください。
- (6) E6000エミュレータ本体の電源をオンにしてください。

5.2 テストプログラムによる故障解析

E6000エミュレータに添付されているCD-R(HS2633EPI61SR)をShiftキーを押しながらPCのCD-ROMドライブに挿入し、コマンドプロンプトでカレントディレクトリを <ドライブ>:¥Diagフォルダに移動した後、使用しているPCインタフェースボードの種類に従い、下記コマンドを入力すると直ちにテストプログラムが起動します。なお、テストプログラムの実行に際しては、HDIがインストールされていることを前提としています。

- (1) ISAバスインタフェースボード (HS6000EI101H)
> TM2633 -ISA (RET)
- (2) PCIバスインタフェースボード (HS6000EIC01HまたはHS6000EIC02H)
> TM2633 -PCI (RET)
- (3) PCMCIAインタフェースカード (HS6000EIP01H)
> TM2633 -PCCD (RET)

カレントディレクトリを <ドライブ>: ¥Diagフォルダに移動しない状態で > <ドライブ>: ¥Diag¥TM2633 -ISA (RET) のように他のカレントディレクトリからテストプログラムを起動した場合はテストプログラムが正しく動作しません。必ず <ドライブ>: ¥Diagフォルダにカレントディレクトリを移動してテストプログラムを実行してください。

なお、> TM2633 -ISA -S (RET) のように、-S をコマンドラインに追加すると、No.1からNo.19までのテストを繰り返し実行することができます。途中でテストを中断する場合は Q を入力してください。

注：Shiftキーを押さずにCD-RをCD-ROMドライブに挿入した場合、HDIインストールウィザードが自動的に起動します。

HDIインストールウィザードが自動起動した場合はHDIインストールウィザードを終了させてください。

注：<ドライブ>はCD-ROMドライブのドライブ文字です。

注：テストプログラム実行中はCD-ROMドライブからCD-Rを取り出さないでください。

テストが実行されているときに表示されるメッセージとテスト内容は次のようになります。テストはNo.1からNo.19までです。

E6000 H8S/2633 EMULATION BOARD Tests Vx.x
Hitachi Ltd (1998)

テストプログラムのスタートメッセージです。x.xはバージョン番号です。

SIMM module fitted? (1. None 2. 1MB 3. 4MB) : 1

SIMM メモリを使用しないため"1"を入力してください。

Searching for interface cardOK, card at H'd0000000

ホスト PC に PC インタフェースボードが正しく接続されていることを示します。また、このときのアドレスを表示します。値はアドレス設定値によって変わります。

Checking emulator is connectedOK

ホスト PC と E6000 エミュレータが正しく接続されていることを示します。

Emulator Board Information:

Main Board ID H'5

E6000 エミュレータ(下基板)の ID 番号で、常に 5 を示します。

Emulation Board ID H'd

E6000 エミュレータ(上基板)の ID 番号で、常に d を示します。

Revision H'x

E6000 エミュレータ(上基板)のレビジョン番号を x で示します

SIMM No SIMM module inserted

オプションのメモリボードの有無を示します。

Downloading firmware

テスト用のプログラムをロードしていることを示しています。

01) Testing Register :

C.E.S. G/AOK
Register TestOK
READ ADDRESS = 1F10 READ DATA = 40
READ ADDRESS = 1F11 READ DATA = 00
READ ADDRESS = 1F12 READ DATA = 0B
READ ADDRESS = 1F13 READ DATA = 38
READ ADDRESS = 1F14 READ DATA = 46
READ ADDRESS = 1F15 READ DATA = 07
READ ADDRESS = 1FF1 READ DATA = 65
READ ADDRESS = 1FF3 READ DATA = 8D
READ ADDRESS = 1FF5 READ DATA = F1

E6000 エミュレータ上のレジスタのチェック結果(正常終了)を示します。

02) Testing Dual-Port RAM :

Decode TestOK
Marching TestOK

E6000 エミュレータ上の Dual-Port RAM のデコードテスト、マーチングテストチェック結果(正常終了)を示します。

03) Testing Firmware RAM :

Decode Test. page range H'700 - H'71fOK

E6000 エミュレータ上の Firm RAM のデコードテストチェック結果(正常終了)を示します。

Marching Test. page range H'700 - H'71fOK

E6000 エミュレータ上の Firm RAM のマーチングテストチェック結果(正常終了)を示します。

Downloading firmware

テスト用のプログラムをロードしていることを示しています。

- 04) Testing Trace RAM :
- Decode Test. page range H'000 - H'04fOK E6000 エミュレータ上の Trace RAM のデコードテストチェック結果(正常終了)を示します。
- Marching Test. page range H'000 - H'04fOK E6000 エミュレータ上の Trace RAM のマーチングテストチェック結果(正常終了)を示します。
- 05) Testing Mapping RAM :
- Decode Test. page range H'200 - H'27fOK E6000 エミュレータ上の Mapping RAM のデコードテストチェック結果(正常終了)を示します。
- Marching Test. page range H'200 - H'27fOK E6000 エミュレータ上の Mapping RAM のマーチングテストチェック結果(正常終了)を示します。
- 06) Testing Option RAM :
- No SIMM fitted – test skipped オプションメモリボードのチェック結果(未実装)を示します。
- 07) Testing STEP Operation :
- Single Step OperationOK ステップ実行制御回路のチェック結果(正常終了)を示します。
- Step Into OperationOK
- 08) Testing Internal ROM and RAM :
- Setting up, please wait..
- Decode TestOK 内蔵 ROM および RAM のデコードテスト、マーチングテストチェック結果(正常終了)を示します。
- Marching TestOK

- | | |
|---|---|
| <p>09) Testing Key Break :</p> <p>Key BreakOK</p> | <p>強制ブレーク制御回路のチェック結果(正常終了)を示します。</p> |
| <p>10) Testing Emulation RAM Hardware Break :</p> <p>GRD BreakOK</p> <p>WPT BreakOK</p> | <p>不当アクセスブレーク制御回路のチェック結果(正常終了)を示します。</p> |
| <p>11) Testing Internal ROM Write-Protect :</p> <p>Write-ProtectOK</p> <p>NO CLK BIT (MONIT3E,MONIT30:D1) ...OK</p> <p>ROM Write ACK BIT (MONIT30:D5)OK</p> | <p>内蔵 ROM 領域に対する書き込み禁止制御回路のチェック結果(正常終了)を示します。</p> |
| <p>12) Testing Hardware Break :</p> <p>Break Point InitializedOK</p> <p>Event Detectors CES channel 1-12 ..OK</p> <p>Check Access EitherOK</p> <p>Check Access ReadOK</p> <p>Check Access WriteOK</p> <p>Check Access CountOK</p> <p>Check Access DelayOK</p> <p>Check Compare EitherOK</p> <p>Check Range BreakOK</p> <p>Check Range Break for DataOK</p> <p>Test Sequencing 1OK</p> <p>Test Sequencing 2OK</p> <p>Test Sequencing 3OK</p> | <p>ハードウェアブレーク制御回路のチェック結果(正常終了)を示します。</p> |
| <p>13) Testing Memory Mapping :</p> <p>Guarded Read (Break ON)OK</p> <p>Guarded Write (Break ON)OK</p> <p>Guarded Read (Break OFF)OK</p> <p>Guarded Write (Break OFF)OK</p> <p>Write-Protect Read (Break ON)OK</p> <p>Write-Protect Write (Break ON)OK</p> <p>Write-Protect Read (Break OFF)OK</p> <p>Write-Protect Write (Break OFF)OK</p> <p>ROM Write-Protect Read (Break ON)OK</p> <p>ROM Write-Protect Write (Break ON)OK</p> <p>ROM Write-Protect Read (Break OFF)OK</p> <p>ROM Write-Protect Write (Break OFF)OK</p> | <p>マップ制御回路のチェック結果(正常終了)を示します。</p> |
| <p>14) Testing Emulation RAM Trace :</p> <p>Free Trace TestOK</p> <p>Range Trace TestOK</p> <p>Point to Point Trace TestOK</p> <p>Start and Stop Event Trace Test ...OK</p> | <p>トレース制御回路のチェック結果(正常終了)を示します。</p> |

- | | |
|---|---|
| <p>15) Testing Runtime counter :</p> <p>Testing clock at 25MHzOK</p> <p>Testing clock at 20MHzOK</p> <p>Testing clock at 10MHzOK</p> | <p>実行時間測定カウンタのチェック結果(正常終了)を示します。</p> |
| <p>16) Testing Emulation Monitor :</p> <p>A23 to A0 (MONIT00, MONIT1E, MONIT10)OK</p> <p>WINDOW (MONIT3E:D3)OK</p> <p>ASEBRKACK (MONIT0E:D7,MONIT2E:D7)OK</p> <p>CNN (MONIT3E:D1).....OK</p> | <p>エミュレーションモニタ制御回路のチェック結果(正常終了)を示します。</p> |
| <p>17) Testing PERM_GA :</p> <p>A)Time Measure TestOK</p> <p>B)PERM_POINT TO POINT Time Measure TestOK</p> <p>C)PERM_SUBROUTINE Time Measure TestOK</p> <p>D)PERM Time Out Bit Test</p> <p>Time Out Test 1.....OK</p> <p>Time Out Test 2.....OK</p> | <p>パフォーマンス測定制御回路のチェック結果(正常終了)を示します。</p> |
| <p>18) Testing Bus Monitor :</p> <p>Setting up, please wait..</p> <p>A) Register test.....OK</p> <p>B) Parallel RAM test.....OK</p> <p>C) SPRSEL2 test.....OK</p> <p>Setting up, please wait..</p> <p>D) RAM monitor test.....OK</p> | <p>バスモニタ制御回路のチェック結果(正常終了)を示します。</p> |

19) Testing Parallel Access :	パラレルアクセス制御回路の
A) IN ROM Parallel Read Access(WORD)OK	チェック結果(正常終了)を示
B) IN ROM Parallel Write Access(WORD)OK	します。
C) IN ROM Parallel Write Access(High Byte)OK	
D) IN ROM Parallel Write Access(Low Byte)OK	
E) IN RAM Parallel Read Access(WORD)OK	
F) IN RAM Parallel Write Access(WORD)OK	
G) IN RAM Parallel Write Access(High Byte)OK	
H) IN RAM Parallel Write Access(Low Byte)OK	
I) SIMM Parallel Read Access(WORD)SKIP	
J) SIMM Parallel Write Access(WORD)SKIP	
K) SIMM Parallel Write Access(High Byte)SKIP	
L) SIMM Parallel Write Access(Low Byte)SKIP	

0 total errors	エラー発生数の合計を示しま
	す。

Tests passed, emulator functioning correctly	テストプログラムにより正常
	動作が確認されたことを示し
	ます。

5.3 エラー発生時の処理

E6000エミュレータをご使用中に動作エラーが発生した場合は、お手数ですが下記故障症状調査書に症状をご記入のうえ、担当営業までFAXでご連絡いただくようお願い申し上げます。

故障症状調査書

ご購入営業担当行

お客様ご芳名 会社名 _____
ご担当者名 _____ 様
TEL _____
FAX _____

1) 不具合発生製品型名およびシステム構成

- a) E6000エミュレータ(HS2633EPI61H) シリアルNo. _____、レビジョン _____
(ケース裏面に表示しています： シリアルNo. は数字4桁、レビジョンはそれに続くアルファベットです)
- b) PCインタフェースボード
型式 HS _____ H、 シリアルNo. _____、レビジョン _____
(基板上に捺印表示しています)
- c) ユーザシステムインタフェースケーブル
型式 HS _____ H、 シリアルNo. _____、レビジョン _____
(基板上に捺印表示しています)
- d) オプションメモリボード
型式 HS6000EMS _____ H、 シリアルNo. _____、レビジョン _____
(基板上に捺印表示しています)
- e) HDI (HS2633EPI61SR) バージョンV _____
(CD-RにVx.xxと表示しています)
- f) ご使用になっているPC
メーカー名 _____、 型式 _____
使用OS (Windows®95, Windows®98, WindowsNT®4.0, Windows®2000 　いずれかに)

2) ターゲットシステムの使用条件

- a) デバッグ対象マイコン型名：H8S/ _____
- b) 動作モード：モード _____
- c) ターゲットシステム電圧： _____ V
- d) 使用クロック： (貸出しクロック、Xtal発振、外部クロック入力 　いずれかに)
- e) 動作周波数： _____ MHz

3) エラー発生状況

a~cのいずれかに をつけ、内容を記載してください。

a) HDIがLink upしない

(エラーメッセージ : _____)

b) テストプログラムでエラーが発生

(テスト番号 : _____ エラーメッセージ : _____)

c) デバッグ中にエラーが発生

下記の各項目についてエラー内容を記載してください。

4) メモリのデータ化けは発生していますか？ (はい、 いいえ どちらかに)

a) データ化けを起こしている箇所のMemory Mapping設定

(ROM, RAM, I/O, Emulator, User, その他 _____ どちらかに)

b) データ化けを起こしている箇所はMemory Windowでリード/ライトできますか？

(はい、 いいえ どちらかに)

5) ターゲットシステムに対して入出力できない特定の信号はありますか？

(はい、 いいえ どちらかに)

a) 信号名 : _____、ピン番号 : _____

b) 信号レベル異常 : (High固定、Low固定、中間レベル どちらかに)

6) 上記以外のエラーについては、下記に症状を記載いただくようお願いいたします。

--

E6000 H8S/2633、H8S/2623、H8S/2237、H8S/2258、
H8S/2238、H8S/2643、H8S/2626 シリーズ
補足説明書



ルネサスエレクトロニクス株式会社
神奈川県川崎市中原区下沼部1753 〒211-8668