

お客様各位

---

## カタログ等資料中の旧社名の扱いについて

---

2010年4月1日を以ってNECエレクトロニクス株式会社及び株式会社ルネサステクノロジが合併し、両社の全ての事業が当社に承継されております。従いまして、本資料中には旧社名での表記が残っておりますが、当社の資料として有効ですので、ご理解の程宜しくお願ひ申し上げます。

ルネサスエレクトロニクス ホームページ (<http://www.renesas.com>)

2010年4月1日  
ルネサスエレクトロニクス株式会社

【発行】ルネサスエレクトロニクス株式会社 (<http://www.renesas.com>)

【問い合わせ先】<http://japan.renesas.com/inquiry>

## ご注意書き

1. 本資料に記載されている内容は本資料発行時点のものであり、予告なく変更することがあります。当社製品のご購入およびご使用にあたりましては、事前に当社営業窓口で最新の情報をご確認いただきますとともに、当社ホームページなどを通じて公開される情報に常にご注意ください。
2. 本資料に記載された当社製品および技術情報の使用に関連し発生した第三者の特許権、著作権その他の知的財産権の侵害等に関し、当社は、一切その責任を負いません。当社は、本資料に基づき当社または第三者の特許権、著作権その他の知的財産権を何ら許諾するものではありません。
3. 当社製品を改造、改変、複製等しないでください。
4. 本資料に記載された回路、ソフトウェアおよびこれらに関連する情報は、半導体製品の動作例、応用例を説明するものです。お客様の機器の設計において、回路、ソフトウェアおよびこれらに関連する情報を使用する場合には、お客様の責任において行ってください。これらの使用に起因しお客様または第三者に生じた損害に関し、当社は、一切その責任を負いません。
5. 輸出に際しては、「外国為替及び外国貿易法」その他輸出関連法令を遵守し、かかる法令の定めるところにより必要な手続を行ってください。本資料に記載されている当社製品および技術を大量破壊兵器の開発等の目的、軍事利用の目的その他軍事事務の目的で使用しないでください。また、当社製品および技術を国内外の法令および規則により製造・使用・販売を禁止されている機器に使用することができません。
6. 本資料に記載されている情報は、正確を期すため慎重に作成したのですが、誤りがないことを保証するものではありません。万一、本資料に記載されている情報の誤りに起因する損害がお客様に生じた場合においても、当社は、一切その責任を負いません。
7. 当社は、当社製品の品質水準を「標準水準」、「高品質水準」および「特定水準」に分類しております。また、各品質水準は、以下に示す用途に製品が使われることを意図しておりますので、当社製品の品質水準をご確認ください。お客様は、当社の文書による事前の承諾を得ることなく、「特定水準」に分類された用途に当社製品を使用することができません。また、お客様は、当社の文書による事前の承諾を得ることなく、意図されていない用途に当社製品を使用することができません。当社の文書による事前の承諾を得ることなく、「特定水準」に分類された用途または意図されていない用途に当社製品を使用したことによりお客様または第三者に生じた損害等に関し、当社は、一切その責任を負いません。なお、当社製品のデータ・シート、データ・ブック等の資料で特に品質水準の表示がない場合は、標準水準製品であることを表します。  
標準水準： コンピュータ、OA 機器、通信機器、計測機器、AV 機器、家電、工作機械、パーソナル機器、産業用ロボット  
高品質水準： 輸送機器（自動車、電車、船舶等）、交通用信号機器、防災・防犯装置、各種安全装置、生命維持を目的として設計されていない医療機器（厚生労働省定義の管理医療機器に相当）  
特定水準： 航空機器、航空宇宙機器、海中継機器、原子力制御システム、生命維持のための医療機器（生命維持装置、人体に埋め込み使用するもの、治療行為（患部切り出し等）を行うもの、その他直接人命に影響を与えるもの）（厚生労働省定義の高度管理医療機器に相当）またはシステム等
8. 本資料に記載された当社製品のご使用につき、特に、最大定格、動作電源電圧範囲、放熱特性、実装条件その他諸条件につきましては、当社保証範囲内でご使用ください。当社保証範囲を超えて当社製品をご使用された場合の故障および事故につきましては、当社は、一切その責任を負いません。
9. 当社は、当社製品の品質および信頼性の向上に努めておりますが、半導体製品はある確率で故障が発生したり、使用条件によっては誤動作したりする場合があります。また、当社製品は耐放射線設計については行っておりません。当社製品の故障または誤動作が生じた場合も、人身事故、火災事故、社会的損害などを生じさせないようお客様の責任において冗長設計、延焼対策設計、誤動作防止設計等の安全設計およびエージング処理等、機器またはシステムとしての出荷保証をお願いいたします。特に、マイコンソフトウェアは、単独での検証は困難なため、お客様が製造された最終の機器・システムとしての安全検証をお願いいたします。
10. 当社製品の環境適合性等、詳細につきましては製品個別に必ず当社営業窓口までお問合せください。ご使用に際しては、特定の物質の含有・使用を規制する RoHS 指令等、適用される環境関連法令を十分調査のうえ、かかる法令に適合するようご使用ください。お客様がかかる法令を遵守しないことにより生じた損害に関し、当社は、一切その責任を負いません。
11. 本資料の全部または一部を当社の文書による事前の承諾を得ることなく転載または複製することを固くお断りいたします。
12. 本資料に関する詳細についてのお問い合わせその他お気付きの点等がございましたら当社営業窓口までご照会ください。

注 1. 本資料において使用されている「当社」とは、ルネサスエレクトロニクス株式会社およびルネサスエレクトロニクス株式会社がその総株主の議決権の過半数を直接または間接に保有する会社をいいます。

注 2. 本資料において使用されている「当社製品」とは、注 1 において定義された当社の開発、製造製品をいいます。

改訂一覧は表紙をクリックして直接ご覧になれます。

改訂一覧は改訂箇所をまとめたものであり、  
詳細については必ず本文の内容をご確認ください。

# SH7125 グループ、 SH7124 グループ

ハードウェアマニュアル

ルネサス32ビットRISC マイクロコンピュータ  
SuperH™ RISC engine ファミリ

SH7125  
SH7124

R5F7125  
R5F7124

## 本資料ご利用に際しての留意事項

1. 本資料は、お客様に用途に応じた適切な弊社製品をご購入いただくための参考資料であり、本資料中に記載の技術情報について弊社または第三者の知的財産権その他の権利の実施、使用を許諾または保証するものではありません。
2. 本資料に記載の製品データ、図、表、プログラム、アルゴリズムその他応用回路例など全ての情報の使用に起因する損害、第三者の知的財産権その他の権利に対する侵害に関し、弊社は責任を負いません。
3. 本資料に記載の製品および技術を大量破壊兵器の開発等の目的、軍事利用の目的、あるいはその他軍事用途の目的で使用しないでください。また、輸出に際しては、「外国為替および外国貿易法」その他輸出関連法令を遵守し、それらの定めるところにより必要な手続を行ってください。
4. 本資料に記載の製品データ、図、表、プログラム、アルゴリズムその他応用回路例などの全ての情報は本資料発行時点のものであり、弊社は本資料に記載した製品または仕様等を予告なしに変更することがあります。弊社の半導体製品のご購入およびご使用に当たりましては、事前に弊社営業窓口で最新の情報をご確認いただけますとともに、弊社ホームページ(<http://www.renesas.com>)などを通じて公開される情報に常にご注意ください。
5. 本資料に記載した情報は、正確を期すため慎重に制作したのですが、万一本資料の記述の誤りに起因する損害がお客様に生じた場合においても、弊社はその責任を負いません。
6. 本資料に記載の製品データ、図、表などに示す技術的な内容、プログラム、アルゴリズムその他応用回路例などの情報を流用する場合は、流用する情報を単独で評価するだけでなく、システム全体で十分に評価し、お客様の責任において適用可否を判断してください。弊社は、適用可否に対する責任を負いません。
7. 本資料に記載された製品は、各種安全装置や運輸・交通用、医療用、燃焼制御用、航空宇宙用、原子力、海底中継用の機器・システムなど、その故障や誤動作が直接人命を脅かしあるいは人体に危害を及ぼすおそれのあるような機器・システムや特に高度な品質・信頼性が要求される機器・システムでの使用を意図して設計、製造されたものではありません（弊社が自動車用と指定する製品を自動車に使用する場合を除きます）。これらの用途に利用されることをご検討の際には、必ず事前に弊社営業窓口へご照会ください。なお、上記用途に使用されたことにより発生した損害等について弊社はその責任を負いかねますのでご了承願います。
8. 第7項にかかわらず、本資料に記載された製品は、下記の用途には使用しないでください。これらの用途に使用されたことにより発生した損害等につきましては、弊社は一切の責任を負いません。
  - 1) 生命維持装置。
  - 2) 人体に埋め込み使用するもの。
  - 3) 治療行為（患部切り出し、薬剤投与等）を行うもの。
  - 4) その他、直接人命に影響を与えるもの。
9. 本資料に記載された製品のご使用につき、特に最大定格、動作電源電圧範囲、放熱特性、実装条件およびその他諸条件につきましては、弊社保証範囲内でご使用ください。弊社保証値を越えて製品をご使用された場合の故障および事故につきましては、弊社はその責任を負いません。
10. 弊社は製品の品質および信頼性の向上に努めておりますが、特に半導体製品はある確率で故障が発生したり、使用条件によっては誤動作したりする場合があります。弊社製品の故障または誤動作が生じた場合も人身事故、火災事故、社会的損害などを生じさせないよう、お客様の責任において冗長設計、延焼対策設計、誤動作防止設計などの安全設計（含むハードウェアおよびソフトウェア）およびエージング処理等、機器またはシステムとしての出荷保証をお願いいたします。特にマイコンソフトウェアは、単独での検証は困難なため、お客様が製造された最終の機器・システムとしての安全検証をお願いいたします。
11. 本資料に記載の製品は、これを搭載した製品から剥がれた場合、幼児が口に入れて誤飲する等の事故の危険性があります。お客様の製品への実装後に容易に本製品が剥がれることがなきよう、お客様の責任において十分な安全設計をお願いします。お客様の製品から剥がれた場合の事故につきましては、弊社はその責任を負いません。
12. 本資料の全部または一部を弊社の文書による事前の承諾なしに転載または複製することを固くお断りいたします。
13. 本資料に関する詳細についてのお問い合わせ、その他お気付きの点等がございましたら弊社営業窓口までご照会ください。

## 製品ご使用上の注意事項

ここでは、マイコン製品全体に適用する「使用上の注意事項」について説明します。個別の使用上の注意事項については、本文を参照してください。なお、本マニュアルの本文と異なる記載がある場合は、本文の記載が優先するものとします。

### 1. 未使用端子の処理

【注意】未使用端子は、本文の「未使用端子の処理」に従って処理してください。

CMOS製品の入力端子のインピーダンスは、一般に、ハイインピーダンスとなっています。未使用端子を開放状態で動作させると、誘導現象により、LSI周辺のノイズが印加され、LSI内部で貫通電流が流れたり、入力信号と認識されて誤動作を起こす恐れがあります。未使用端子は、本文「未使用端子の処理」で説明する指示に従い処理してください。

### 2. 電源投入時の処置

【注意】電源投入時は、製品の状態は不定です。

電源投入時には、LSIの内部回路の状態は不確定であり、レジスタの設定や各端子の状態は不定です。外部リセット端子でリセットする製品の場合、電源投入からリセットが有効になるまでの期間、端子の状態は保証できません。

同様に、内蔵パワーオンリセット機能を使用してリセットする製品の場合、電源投入からリセットのかかる一定電圧に達するまでの期間、端子の状態は保証できません。

### 3. リザーブアドレスのアクセス禁止

【注意】リザーブアドレスのアクセスを禁止します。

アドレス領域には、将来の機能拡張用に割り付けられているリザーブアドレスがあります。これらのアドレスをアクセスしたときの動作については、保証できませんので、アクセスしないようにしてください。

### 4. クロックについて

【注意】リセット時は、クロックが安定した後、リセットを解除してください。

プログラム実行中のクロック切り替え時は、切り替え先クロックが安定した後に切り替えてください。リセット時、外部発振子（または外部発振回路）を用いたクロックで動作を開始するシステムでは、クロックが十分安定した後、リセットを解除してください。また、プログラムの途中で外部発振子（または外部発振回路）を用いたクロックに切り替える場合は、切り替え先のクロックが十分安定してから切り替えてください。

### 5. 製品間の相違について

【注意】型名の異なる製品に変更する場合は、事前に問題ないことをご確認ください。

同じグループのマイコンでも型名が違うと、内部メモリ、レイアウトパターンの相違などにより、特性が異なる場合があります。型名の異なる製品に変更する場合は、製品型名ごとにシステム評価試験を実施してください。

---

# 本書の構成

---

本書は、以下の構成で制作しています。

1. 製品ご使用上の注意事項
2. 本書の構成
3. はじめに
4. 目次
5. 概要
6. 各機能モジュールの説明
  - ・ CPU およびシステム制御系
  - ・ 内蔵周辺モジュール

各モジュールの機能説明の構成は、モジュールごとに異なりますが、一般的には、  
特長、 入出力端子、 レジスタの説明、 動作説明、 使用上の注意事項、  
等の節で構成されています。

本 LSI を用いた応用システムを設計する際、注意事項を十分確認のうえ設計してください。  
各章の本文中には説明に対する注意事項と、各章の最後には使用上の注意事項があります。  
必ずお読みください（使用上の注意事項は必要により記載されます）。

7. レジスター一覧
8. 電気的特性
9. 付録
  - 製品型名、外形寸法図など
10. 本版で改訂された箇所（改訂版のみ適用）

改訂来歴は、前版の記載内容について訂正・追加された主な箇所についてまとめたものです。  
改訂内容のすべてについて記載したものではありませんので、詳細については、本書の本文上  
でご確認ください。

11. 索引

---

# はじめに

---

SH7125 グループ、SH7124 グループは、ルネサス テクノロジオリジナルの RISC 方式の CPU をコアにして、システム構成に必要な周辺機能を集積したシングルチップ RISC マイコンです。

**対象者** このマニュアルは、SH7125 グループ、SH7124 グループを用いた応用システムを設計するユーザを対象としています。このマニュアルを使用される読者には、電気回路、論理回路、およびマイクロコンピュータに関する基本的な知識を必要とします。

**目的** このマニュアルは、SH7125 グループ、SH7124 グループのハードウェア機能と電気的特性をユーザに理解していただくことを目的としています。

なお、実行命令の詳細については、「SH-1/SH-2/SH-DSP ソフトウェアマニュアル」に記載しておりますので、あわせてご覧ください。

## 読み方

- 機能全体を理解しようとするとき

目次に従って読んでください。

本書は、大きく分類すると、CPU、システム制御機能、周辺機能、電気的特性の順に構成されています。

- CPU機能の詳細を理解したいとき

別冊の「SH-1/SH-2/SH-DSP ソフトウェアマニュアル」を参照してください。

- レジスタ名がわかっていて、詳細機能を知りたいとき

本書の後ろに、「索引」があります。索引からページ番号を検索してください。

「第20章 レジスタ一覧」にアドレス、ビット内容、初期化についてまとめています。

**凡例** レジスタ表記 : シリアルコミュニケーションなど、同一または類似した機能が複数チャネルに存在する場合に、次の表記を使用します。

XXX\_N (XXX は基本レジスタ名称、N はチャネル番号)

ビット表記 : 左側が上位ビット、右側が下位ビットの順に表記します。

数字の表記 : 2進数は B'xxxx、16進数は H'xxxx、10進数は xxxx

信号の表記 : ローアクティブの信号にはオーバーバーを付けます。xxxx

**関連資料一覧** ウェブサイトに最新資料を掲載しています。ご入手の資料が最新版であるかを確認してください。

(<http://japan.renesas.com/>)

- SH7125グループ、SH7124グループに関するユーザーズマニュアル

| 資料名                                 | 資料番号       |
|-------------------------------------|------------|
| SH7125 グループ、SH7124 グループ ハードウェアマニュアル | 本マニュアル     |
| SH-1/SH-2/SH-DSP ソフトウェアマニュアル        | RJJ09B0228 |

- 開発ツール関連ユーザーズマニュアル

| 資料名   | 資料番号       |
|---|------------|
| SuperH RISC engine C/C++コンパイラ、アセンブラ、最適化リンケージエディタ V.9.00<br>ユーザーズマニュアル | RJJ10B0156 |
| SuperH RISC engine High-performance Embedded Workshop 3 ユーザーズマニュアル    | RJJ10B0028 |
| SuperH RISC engine High-performance Embedded Workshop 3 チュートリアル       | RJJ10B0026 |

- アプリケーションノート

| 資料名   | 資料番号       |
|---|------------|
| SuperH RISC engine C/C++コンパイラパッケージアプリケーションノート | RJJ05B0557 |

すべての商標および登録商標は、それぞれの所有者に帰属します。



---

# 目次

---

|       |                  |      |
|-------|------------------|------|
| 1.    | 概要               | 1-1  |
| 1.1   | SH7125、SH7124の特長 | 1-1  |
| 1.2   | ブロック図            | 1-5  |
| 1.3   | ピン配置図            | 1-6  |
| 1.4   | 端子機能             | 1-10 |
| 2.    | CPU              | 2-1  |
| 2.1   | 特長               | 2-1  |
| 2.2   | レジスタの構成          | 2-2  |
| 2.2.1 | 汎用レジスタ (Rn)      | 2-3  |
| 2.2.2 | コントロールレジスタ       | 2-3  |
| 2.2.3 | システムレジスタ         | 2-4  |
| 2.2.4 | レジスタの初期値         | 2-5  |
| 2.3   | データ形式            | 2-6  |
| 2.3.1 | レジスタのデータ形式       | 2-6  |
| 2.3.2 | メモリ上でのデータ形式      | 2-6  |
| 2.3.3 | イミディエイトデータのデータ形式 | 2-6  |
| 2.4   | 命令の特長            | 2-7  |
| 2.4.1 | RISC 方式          | 2-7  |
| 2.4.2 | アドレッシングモード       | 2-9  |
| 2.4.3 | 命令形式             | 2-12 |
| 2.5   | 命令セット            | 2-15 |
| 2.5.1 | 分類順命令セット         | 2-15 |
| 2.5.2 | データ転送命令          | 2-18 |
| 2.5.3 | 算術演算命令           | 2-19 |
| 2.5.4 | 論理演算命令           | 2-21 |
| 2.5.5 | シフト命令            | 2-21 |
| 2.5.6 | 分岐命令             | 2-22 |
| 2.5.7 | システム制御命令         | 2-23 |
| 2.6   | 処理状態             | 2-25 |
| 3.    | MCU 動作モード        | 3-1  |
| 3.1   | 動作モードの選択         | 3-1  |
| 3.2   | 入出力端子            | 3-1  |

|       |                            |      |
|-------|----------------------------|------|
| 3.3   | 各動作モードの説明 .....            | 3-1  |
| 3.3.1 | モード3 (シングルチップモード) .....    | 3-1  |
| 3.4   | アドレスマップ .....              | 3-2  |
| 3.5   | 本LSIの初期状態 .....            | 3-6  |
| 3.6   | 動作モード変更時の注意事項 .....        | 3-6  |
| 4.    | クロック発振器 (CPG) .....        | 4-1  |
| 4.1   | 特長 .....                   | 4-1  |
| 4.2   | 入出力端子 .....                | 4-5  |
| 4.3   | クロック動作モード .....            | 4-5  |
| 4.4   | レジスタの説明 .....              | 4-7  |
| 4.4.1 | 周波数制御レジスタ (FRQCR) .....    | 4-7  |
| 4.4.2 | 発振停止検出制御レジスタ (OSCCR) ..... | 4-9  |
| 4.5   | 周波数変更方法 .....              | 4-10 |
| 4.6   | 発振器 .....                  | 4-11 |
| 4.6.1 | 水晶発振子を接続する方法 .....         | 4-11 |
| 4.6.2 | 外部クロックを入力する方法 .....        | 4-12 |
| 4.7   | 発振停止検出機能 .....             | 4-13 |
| 4.8   | 使用上の注意事項 .....             | 4-14 |
| 4.8.1 | 発振子に関する注意事項 .....          | 4-14 |
| 4.8.2 | ボード設計上の注意事項 .....          | 4-14 |
| 5.    | 例外処理 .....                 | 5-1  |
| 5.1   | 概要 .....                   | 5-1  |
| 5.1.1 | 例外処理の種類と優先順位 .....         | 5-1  |
| 5.1.2 | 例外処理の動作 .....              | 5-2  |
| 5.1.3 | 例外処理ベクタテーブル .....          | 5-3  |
| 5.2   | リセット .....                 | 5-5  |
| 5.2.1 | リセットの種類 .....              | 5-5  |
| 5.2.2 | パワーオンリセット .....            | 5-5  |
| 5.2.3 | マニュアルリセット .....            | 5-6  |
| 5.3   | アドレスエラー .....              | 5-7  |
| 5.3.1 | アドレスエラー発生要因 .....          | 5-7  |
| 5.3.2 | アドレスエラー例外処理 .....          | 5-7  |
| 5.4   | 割り込み .....                 | 5-8  |
| 5.4.1 | 割り込み要因 .....               | 5-8  |
| 5.4.2 | 割り込み優先順位 .....             | 5-8  |
| 5.4.3 | 割り込み例外処理 .....             | 5-9  |
| 5.5   | 命令による例外 .....              | 5-10 |
| 5.5.1 | 命令による例外の種類 .....           | 5-10 |

|       |   |      |
|-------|---|------|
| 5.5.2 | トラップ命令 .....  | 5-10 |
| 5.5.3 | スロット不当命令 .....  | 5-11 |
| 5.5.4 | 一般不当命令 .....  | 5-11 |
| 5.6   | 例外処理の受け付け .....   | 5-12 |
| 5.7   | 例外処理後のスタックの状態 .....   | 5-13 |
| 5.8   | 使用上の注意事項 .....  | 5-14 |
| 5.8.1 | スタックポインタ ( SP ) の値 .....  | 5-14 |
| 5.8.2 | ベクタベースレジスタ ( VBR ) の値 .....                                     | 5-14 |
| 5.8.3 | アドレスエラー例外処理のスタッキングで発生するアドレスエラー .....                            | 5-14 |
| 5.8.4 | スロット不当命令例外処理に関する注意事項 .....                                      | 5-15 |
| 6.    | 割り込みコントローラ ( INTC ) .....                                       | 6-1  |
| 6.1   | 特長 .....  | 6-1  |
| 6.2   | 入出力端子 .....   | 6-3  |
| 6.3   | レジスタの説明 .....   | 6-4  |
| 6.3.1 | 割り込みコントロールレジスタ 0 ( ICR0 ) .....                                 | 6-5  |
| 6.3.2 | IRQ コントロールレジスタ ( IRQCR ) .....                                  | 6-5  |
| 6.3.3 | IRQ ステータスレジスタ ( IRQSR ) .....                                   | 6-7  |
| 6.3.4 | インタラプトプライオリティレジスタ A ~ F、H ~ M ( IPRA ~ IPRF、IPRH ~ IPRM ) ..... | 6-10 |
| 6.4   | 割り込み要因 .....  | 6-12 |
| 6.4.1 | 外部割り込み要因 .....  | 6-12 |
| 6.4.2 | 内蔵周辺モジュール割り込み .....   | 6-13 |
| 6.4.3 | ユーザブレイク割り込み .....   | 6-13 |
| 6.5   | 割り込み例外処理ベクタテーブル .....   | 6-14 |
| 6.6   | 動作説明 .....  | 6-16 |
| 6.6.1 | 割り込み動作の流れ .....   | 6-16 |
| 6.6.2 | 割り込み例外処理終了後のスタックの状態 .....                                       | 6-18 |
| 6.7   | 割り込み応答時間 .....  | 6-19 |
| 6.8   | 使用上の注意事項 .....  | 6-20 |
| 6.8.1 | 割り込み要因フラグのクリアについて .....   | 6-20 |
| 6.8.2 | NMI を使用しない場合 .....  | 6-20 |
| 7.    | ユーザブレイクコントローラ ( UBC ) .....                                     | 7-1  |
| 7.1   | 特長 .....  | 7-1  |
| 7.2   | レジスタの説明 .....   | 7-3  |
| 7.2.1 | ブレイクアドレスレジスタ A ( BARA ) .....                                   | 7-3  |
| 7.2.2 | ブレイクアドレスマスクレジスタ A ( BAMRA ) .....                               | 7-4  |
| 7.2.3 | ブレイクバスサイクルレジスタ A ( BBRA ) .....                                 | 7-4  |
| 7.2.4 | ブレイクデータレジスタ A ( BDRA ) .....                                    | 7-6  |
| 7.2.5 | ブレイクデータマスクレジスタ A ( BDMRA ) .....                                | 7-7  |

|        |   |      |
|--------|---|------|
| 7.2.6  | ブレークアドレスレジスタ B ( BARB ) .....                     | 7-8  |
| 7.2.7  | ブレークアドレスマスクレジスタ B ( BAMRB ) .....                 | 7-8  |
| 7.2.8  | ブレークデータレジスタ B ( BDRB ) .....                      | 7-9  |
| 7.2.9  | ブレークデータマスクレジスタ B ( BDMRB ) .....                  | 7-10 |
| 7.2.10 | ブレークバスサイクルレジスタ B ( BBRB ) .....                   | 7-11 |
| 7.2.11 | ブレークコントロールレジスタ ( BRCR ) .....                     | 7-12 |
| 7.2.12 | 実行回数ブレークレジスタ ( BETR ) .....                       | 7-15 |
| 7.2.13 | ブランチソースレジスタ ( BRSR ) .....                        | 7-16 |
| 7.2.14 | ブランチデスティネーションレジスタ ( BRDR ) .....                  | 7-17 |
| 7.3    | 動作説明 .....  | 7-18 |
| 7.3.1  | ユーザブレーク動作の流れ .....                                | 7-18 |
| 7.3.2  | 命令フェッチサイクルでのブレーク .....                            | 7-19 |
| 7.3.3  | データアクセスサイクルでのブレーク .....                           | 7-19 |
| 7.3.4  | シーケンシャルブレーク .....                                 | 7-20 |
| 7.3.5  | 回避されるプログラムカウンタの値 .....                            | 7-21 |
| 7.3.6  | PC トレース .....                                     | 7-22 |
| 7.3.7  | 使用例 .....   | 7-22 |
| 7.4    | 使用上の注意事項 .....                                    | 7-27 |
| 8.     | バスステートコントローラ ( BSC ) .....                        | 8-1  |
| 8.1    | 特長 .....  | 8-1  |
| 8.2    | アドレスマップ .....                                     | 8-1  |
| 8.3    | 内蔵FLASH、内蔵RAMへのアクセス .....                         | 8-1  |
| 8.4    | 内蔵周辺I/Oレジスタのアクセス .....                            | 8-2  |
| 9.     | マルチファンクションタイマパルスユニット 2 ( MTU2 ) .....             | 9-1  |
| 9.1    | 特長 .....  | 9-1  |
| 9.2    | 入出力端子 .....                                       | 9-6  |
| 9.3    | レジスタの説明 .....                                     | 9-8  |
| 9.3.1  | タイマコントロールレジスタ ( TCR ) .....                       | 9-11 |
| 9.3.2  | タイマモードレジスタ ( TMDR ) .....                         | 9-15 |
| 9.3.3  | タイマ I/O コントロールレジスタ ( TIOR ) .....                 | 9-17 |
| 9.3.4  | タイマコンペアマッチクリアレジスタ ( TCNTCMPCLR ) .....            | 9-36 |
| 9.3.5  | タイマインタラプトイネーブルレジスタ ( TIER ) .....                 | 9-37 |
| 9.3.6  | タイマステータスレジスタ ( TSR ) .....                        | 9-41 |
| 9.3.7  | タイマバッファ動作転送モードレジスタ ( TBTM ) .....                 | 9-47 |
| 9.3.8  | タイマインプットキャプチャコントロールレジスタ ( TICCR ) .....           | 9-48 |
| 9.3.9  | タイマ A/D 変換開始要求コントロールレジスタ ( TADCR ) .....          | 9-49 |
| 9.3.10 | タイマ A/D 変換開始要求周期設定レジスタ ( TADCORA/B_4 ) .....      | 9-51 |
| 9.3.11 | タイマ A/D 変換開始要求周期設定バッファレジスタ ( TADCOBRA/B_4 ) ..... | 9-51 |

|        |                                     |       |
|--------|-------------------------------------|-------|
| 9.3.12 | タイマカウンタ (TCNT) .....                | 9-51  |
| 9.3.13 | タイマジェネラルレジスタ (TGR) .....            | 9-52  |
| 9.3.14 | タイマスタートレジスタ (TSTR) .....            | 9-53  |
| 9.3.15 | タイマシンクロレジスタ (TSYR) .....            | 9-55  |
| 9.3.16 | タイマリードライトイネーブルレジスタ (TRWER) .....    | 9-56  |
| 9.3.17 | タイマアウトプットマスタイネーブルレジスタ (TOER) .....  | 9-57  |
| 9.3.18 | タイマアウトプットコントロールレジスタ 1 (TOCR1) ..... | 9-58  |
| 9.3.19 | タイマアウトプットコントロールレジスタ 2 (TOCR2) ..... | 9-60  |
| 9.3.20 | タイマアウトプットレベルバッファレジスタ (TOLBR) .....  | 9-63  |
| 9.3.21 | タイマゲートコントロールレジスタ (TGCR) .....       | 9-64  |
| 9.3.22 | タイマサブカウンタ (TCNTS) .....             | 9-65  |
| 9.3.23 | タイマデッドタイムデータレジスタ (TDDR) .....       | 9-65  |
| 9.3.24 | タイマ周期データレジスタ (TCDR) .....           | 9-66  |
| 9.3.25 | タイマ周期バッファレジスタ (TCBR) .....          | 9-66  |
| 9.3.26 | タイマ割り込み間引き設定レジスタ (TITCR) .....      | 9-67  |
| 9.3.27 | タイマ割り込み間引き回数カウンタ (TITCNT) .....     | 9-68  |
| 9.3.28 | タイマバッファ転送設定レジスタ (TBTER) .....       | 9-69  |
| 9.3.29 | タイマデッドタイムイネーブルレジスタ (TDER) .....     | 9-70  |
| 9.3.30 | タイマ波形コントロールレジスタ (TWCR) .....        | 9-71  |
| 9.3.31 | バスマスタとのインタフェース.....                 | 9-72  |
| 9.4    | 動作説明.....                           | 9-73  |
| 9.4.1  | 基本動作 .....                          | 9-73  |
| 9.4.2  | 同期動作 .....                          | 9-79  |
| 9.4.3  | バッファ動作 .....                        | 9-81  |
| 9.4.4  | カスケード接続動作 .....                     | 9-85  |
| 9.4.5  | PWM モード.....                        | 9-89  |
| 9.4.6  | 位相計数モード .....                       | 9-94  |
| 9.4.7  | リセット同期 PWM モード.....                 | 9-100 |
| 9.4.8  | 相補 PWM モード.....                     | 9-103 |
| 9.4.9  | A/D 変換開始要求ディレイド機能.....              | 9-136 |
| 9.4.10 | 外部パルス幅測定機能.....                     | 9-140 |
| 9.4.11 | デッドタイム補償用機能.....                    | 9-141 |
| 9.4.12 | 相補 PWM の「山 / 谷」での TCNT キャプチャ動作..... | 9-143 |
| 9.5    | 割り込み要因 .....                        | 9-144 |
| 9.5.1  | 割込要因と優先順位 .....                     | 9-144 |
| 9.5.2  | A/D 変換器の起動 .....                    | 9-146 |
| 9.6    | 動作タイミング .....                       | 9-148 |
| 9.6.1  | 入出力タイミング .....                      | 9-148 |
| 9.6.2  | 割り込み信号タイミング.....                    | 9-155 |
| 9.7    | 使用上の注意事項 .....                      | 9-160 |
| 9.7.1  | モジュールスタンバイモードの設定 .....              | 9-160 |

|        |   |       |
|--------|---|-------|
| 9.7.2  | 入力クロックの制限事項.....                                    | 9-160 |
| 9.7.3  | 周期設定上の注意事項.....                                     | 9-160 |
| 9.7.4  | TCNT のライトとクリアの競合.....                               | 9-161 |
| 9.7.5  | TCNT のライトとカウントアップの競合.....                           | 9-161 |
| 9.7.6  | TGR のライトとコンペアマッチの競合.....                            | 9-162 |
| 9.7.7  | バッファレジスタのライトとコンペアマッチの競合.....                        | 9-163 |
| 9.7.8  | バッファレジスタのライトと TCNT クリアの競合.....                      | 9-164 |
| 9.7.9  | TGR のリードとインプットキャプチャの競合.....                         | 9-165 |
| 9.7.10 | TGR のライトとインプットキャプチャの競合.....                         | 9-166 |
| 9.7.11 | バッファレジスタのライトとインプットキャプチャの競合.....                     | 9-167 |
| 9.7.12 | カスケード接続における TCNT_2 のライトとオーバフロー / アンダフローの競合.....     | 9-167 |
| 9.7.13 | 相補 PWM モード停止時のカウンタ値.....                            | 9-169 |
| 9.7.14 | 相補 PWM モードでのバッファ動作の設定.....                          | 9-169 |
| 9.7.15 | リセット同期 PWM モードのバッファ動作とコンペアマッチフラグ.....               | 9-170 |
| 9.7.16 | リセット同期 PWM モードのオーバフローフラグ.....                       | 9-171 |
| 9.7.17 | オーバフロー / アンダフローとカウンタクリアの競合.....                     | 9-172 |
| 9.7.18 | TCNT のライトとオーバフロー / アンダフローの競合.....                   | 9-172 |
| 9.7.19 | 通常動作または PWM モード 1 からリセット同期 PWM モードへ遷移する場合の注意事項..... | 9-173 |
| 9.7.20 | 相補 PWM モード、リセット同期 PWM モードの出力レベル.....                | 9-173 |
| 9.7.21 | モジュールスタンバイ時の割り込み.....                               | 9-173 |
| 9.7.22 | カスケード接続における TCNT_1、TCNT_2 同時インプットキャプチャ.....         | 9-173 |
| 9.8    | MTU2出力端子の初期化方法.....                                 | 9-174 |
| 9.8.1  | 動作モード.....  | 9-174 |
| 9.8.2  | リセットスタート時の動作.....                                   | 9-174 |
| 9.8.3  | 動作中の異常などによる再設定時の動作.....                             | 9-175 |
| 9.8.4  | 動作中の異常などによる端子の初期化手順、モード遷移の概要.....                   | 9-175 |
| 10.    | ポートアウトプットイネーブル (POE) .....                          | 10-1  |
| 10.1   | 特長.....   | 10-1  |
| 10.2   | 入出力端子.....  | 10-3  |
| 10.3   | レジスタの説明.....  | 10-4  |
| 10.3.1 | 入力レベルコントロール / ステータスレジスタ 1 (ICSR1) .....             | 10-4  |
| 10.3.2 | 出力レベルコントロール / ステータスレジスタ 1 (OCSR1) .....             | 10-7  |
| 10.3.3 | 入力レベルコントロール / ステータスレジスタ 3 (ICSR3) .....             | 10-8  |
| 10.3.4 | ソフトウェアポートアウトプットイネーブルレジスタ (SPOER) .....              | 10-9  |
| 10.3.5 | ポートアウトプットイネーブルコントロールレジスタ 1 (POECR1) .....           | 10-10 |
| 10.3.6 | ポートアウトプットイネーブルコントロールレジスタ 2 (POECR2) .....           | 10-11 |
| 10.4   | 動作説明.....   | 10-13 |
| 10.4.1 | 入力レベル検出動作.....                                      | 10-14 |
| 10.4.2 | 出力レベル比較動作.....                                      | 10-15 |

|         |   |       |
|---------|---|-------|
| 10.4.3  | ハイインピーダンス状態からの解除 .....                          | 10-15 |
| 10.5    | 割り込み .....                                      | 10-16 |
| 10.6    | 使用上の注意事項 .....                                  | 10-17 |
| 10.6.1  | ウォッチドッグタイマからパワーオンリセットが発行されたときの端子状態 .....        | 10-17 |
| 11.     | ウォッチドッグタイマ (WDT) .....                          | 11-1  |
| 11.1    | 特長 .....  | 11-1  |
| 11.2    | 入出力端子 .....                                     | 11-3  |
| 11.3    | レジスタの説明 .....                                   | 11-4  |
| 11.3.1  | ウォッチドッグタイマカウンタ (WTCNT) .....                    | 11-4  |
| 11.3.2  | ウォッチドッグタイマコントロール/ステータスレジスタ (WTCSR) .....        | 11-5  |
| 11.3.3  | レジスタアクセス時の注意 .....                              | 11-7  |
| 11.4    | 動作説明 .....                                      | 11-8  |
| 11.4.1  | ソフトウェアスタンバイ解除の手順 .....                          | 11-8  |
| 11.4.2  | ウォッチドッグタイマモードの使用法 .....                         | 11-8  |
| 11.4.3  | インターバルタイマモードの使用法 .....                          | 11-9  |
| 11.5    | 使用上の注意 .....                                    | 11-10 |
| 11.5.1  | オーバフローについて .....                                | 11-10 |
| 11.5.2  | $\overline{\text{WDTOVF}}$ 信号の接続について .....      | 11-10 |
| 12.     | シリアルコミュニケーションインタフェース (SCI) .....                | 12-1  |
| 12.1    | 特長 .....  | 12-1  |
| 12.2    | 入出力端子 .....                                     | 12-4  |
| 12.3    | レジスタの説明 .....                                   | 12-5  |
| 12.3.1  | レシーブシフトレジスタ (SCRSR) .....                       | 12-6  |
| 12.3.2  | レシーブデータレジスタ (SCRDR) .....                       | 12-6  |
| 12.3.3  | トランスミットシフトレジスタ (SCTSR) .....                    | 12-6  |
| 12.3.4  | トランスミットデータレジスタ (SCTDR) .....                    | 12-7  |
| 12.3.5  | シリアルモードレジスタ (SCSMR) .....                       | 12-7  |
| 12.3.6  | シリアルコントロールレジスタ (SCSCR) .....                    | 12-9  |
| 12.3.7  | シリアルステータスレジスタ (SCSSR) .....                     | 12-12 |
| 12.3.8  | シリアルポートレジスタ (SCSPTR) .....                      | 12-15 |
| 12.3.9  | シリアルディレクションコントロールレジスタ (SCSDCR) .....            | 12-16 |
| 12.3.10 | ビットレートレジスタ (SCBRR) .....                        | 12-17 |
| 12.4    | 動作説明 .....                                      | 12-24 |
| 12.4.1  | 概要 .....  | 12-24 |
| 12.4.2  | 調歩同期式モード時の動作 .....                              | 12-26 |
| 12.4.3  | クロック同期式モード時の動作 (SH7124 のチャンネル 1 は使用できません) ..... | 12-35 |
| 12.4.4  | マルチプロセッサ通信機能 .....                              | 12-44 |
| 12.4.5  | マルチプロセッサシリアルデータ送信 .....                         | 12-45 |

|        |  |       |
|--------|--|-------|
| 12.4.6 | マルチプロセッサシリアルデータ受信 .....                    | 12-46 |
| 12.5   | SCIの割り込み要因 .....                           | 12-49 |
| 12.6   | シリアルポートレジスタ (SCSPTR) とSCI端子との関係 .....      | 12-50 |
| 12.7   | 使用上の注意事項 .....                             | 12-51 |
| 12.7.1 | SCTDR への書き込みと TDRE フラグの関係について .....        | 12-51 |
| 12.7.2 | 複数の受信エラーが同時に発生した場合の動作について .....            | 12-51 |
| 12.7.3 | ブレークの検出と処理について .....                       | 12-52 |
| 12.7.4 | ブレークの送り出し .....                            | 12-52 |
| 12.7.5 | 調歩同期式モードの受信データサンプリングタイミングと受信マージン .....     | 12-52 |
| 12.7.6 | クロック同期外部クロックモード時の注意事項 .....                | 12-53 |
| 12.7.7 | モジュールスタンバイモードの設定 .....                     | 12-53 |
| 13.    | A/D 変換器 (ADC) .....                        | 13-1  |
| 13.1   | 特長 .....                                   | 13-1  |
| 13.2   | 入出力端子 .....                                | 13-3  |
| 13.3   | レジスタの説明 .....                              | 13-4  |
| 13.3.1 | A/D データレジスタ 0~7 (ADDR0 ~ ADDR7) .....      | 13-4  |
| 13.3.2 | A/D コントロール/ステータスレジスタ_0、1 (ADCSR_0、1) ..... | 13-5  |
| 13.3.3 | A/D コントロールレジスタ_0、1 (ADCR_0、1) .....        | 13-7  |
| 13.3.4 | A/D トリガセレクトレジスタ_0 (ADTSR_0) .....          | 13-9  |
| 13.4   | 動作説明 .....                                 | 13-12 |
| 13.4.1 | シングルモード .....                              | 13-12 |
| 13.4.2 | 連続スキャンモード .....                            | 13-12 |
| 13.4.3 | 1 サイクルスキャンモード .....                        | 13-13 |
| 13.4.4 | 入力サンプリングと A/D 変換時間 .....                   | 13-14 |
| 13.4.5 | MTU2 による A/D 変換器の起動 .....                  | 13-15 |
| 13.4.6 | 外部トリガ入力タイミング .....                         | 13-16 |
| 13.4.7 | 2 チャンネルスキャン .....                          | 13-17 |
| 13.5   | 割り込み要因 .....                               | 13-18 |
| 13.6   | A/D変換精度の定義 .....                           | 13-19 |
| 13.7   | 使用上の注意事項 .....                             | 13-21 |
| 13.7.1 | モジュールスタンバイモードの設定 .....                     | 13-21 |
| 13.7.2 | 許容信号源インピーダンスについて .....                     | 13-21 |
| 13.7.3 | 絶対精度への影響 .....                             | 13-21 |
| 13.7.4 | アナログ電源端子などの設定範囲 .....                      | 13-22 |
| 13.7.5 | ボード設計上の注意事項 .....                          | 13-22 |
| 13.7.6 | ノイズ対策上の注意事項 .....                          | 13-22 |
| 14.    | コンペアマッチタイマ (CMT) .....                     | 14-1  |
| 14.1   | 特長 .....                                   | 14-1  |



|        |  |       |
|--------|--|-------|
| 14.2   | レジスタの説明  | 14-2  |
| 14.2.1 | コンペアマッチタイマスタートレジスタ (CMSTR)                           | 14-2  |
| 14.2.2 | コンペアマッチタイマコントロール/ステータスレジスタ (CMCSR)                   | 14-3  |
| 14.2.3 | コンペアマッチカウンタ (CMCNT)                                  | 14-4  |
| 14.2.4 | コンペアマッチコンスタントレジスタ (CMCOR)                            | 14-4  |
| 14.3   | 動作説明   | 14-5  |
| 14.3.1 | 期間カウント動作   | 14-5  |
| 14.3.2 | CMCNT カウントタイミング                                      | 14-5  |
| 14.4   | 割り込み   | 14-6  |
| 14.4.1 | CMT の割り込み要因  | 14-6  |
| 14.4.2 | コンペアマッチフラグのセットタイミング                                  | 14-6  |
| 14.4.3 | コンペアマッチフラグのクリアタイミング                                  | 14-6  |
| 14.5   | 使用上の注意事項   | 14-7  |
| 14.5.1 | モジュールスタンバイモードの設定                                     | 14-7  |
| 14.5.2 | CMCNT の書き込みとコンペアマッチの競合                               | 14-7  |
| 14.5.3 | CMCNT のワード書き込みとカウントアップの競合                            | 14-8  |
| 14.5.4 | CMCNT のバイト書き込みとカウントアップの競合                            | 14-9  |
| 14.5.5 | CMCNT と CMCOR のコンペアマッチ                               | 14-10 |
| 15.    | ピンファンクションコントローラ (PFC)                                | 15-1  |
| 15.1   | レジスタの説明  | 15-8  |
| 15.1.1 | ポート A・IO レジスタ L (PAIORL)                             | 15-8  |
| 15.1.2 | ポート A コントロールレジスタ L1 ~ L4 (PACRL1 ~ PACRL4)           | 15-9  |
| 15.1.3 | ポート B・IO レジスタ L, H (PBIORL, PBIORH)                  | 15-17 |
| 15.1.4 | ポート B コントロールレジスタ L1, L2, H1 (PBCRL1, PBCRL2, PBCRH1) | 15-18 |
| 15.1.5 | ポート E・IO レジスタ L (PEIORL)                             | 15-21 |
| 15.1.6 | ポート E コントロールレジスタ L1 ~ L4 (PECRL1 ~ PECRL4)           | 15-22 |
| 15.1.7 | IRQOUT 機能コントロールレジスタ (IFCR)                           | 15-30 |
| 15.2   | 使用上の注意事項   | 15-31 |
| 16.    | I/O ポート  | 16-1  |
| 16.1   | ポート A  | 16-2  |
| 16.1.1 | レジスタの説明  | 16-3  |
| 16.1.2 | ポート A データレジスタ L (PADRL)                              | 16-3  |
| 16.1.3 | ポート A ポートレジスタ L (PAPRL)                              | 16-6  |
| 16.2   | ポート B  | 16-8  |
| 16.2.1 | レジスタの説明  | 16-8  |
| 16.2.2 | ポート B データレジスタ H, L (PBDRH, PBDRL)                    | 16-9  |
| 16.2.3 | ポート B ポートレジスタ H, L (PBPRH, PBPRL)                    | 16-11 |
| 16.3   | ポート E  | 16-13 |

|        |                                       |       |
|--------|---------------------------------------|-------|
| 16.3.1 | レジスタの説明 .....                         | 16-14 |
| 16.3.2 | ポート E データレジスタ L (PEDRL) .....         | 16-14 |
| 16.3.3 | ポート E ポートレジスタ L (PEPRL) .....         | 16-17 |
| 16.4   | ポート F .....                           | 16-19 |
| 16.4.1 | レジスタの説明 .....                         | 16-19 |
| 16.4.2 | ポート F データレジスタ L (PFDRL) .....         | 16-20 |
| 16.5   | 使用上の注意事項 .....                        | 16-20 |
| 16.5.1 | 未使用端子の処理について .....                    | 16-20 |
| 17.    | フラッシュメモリ (ROM) .....                  | 17-1  |
| 17.1   | 特長 .....                              | 17-1  |
| 17.2   | 概要 .....                              | 17-3  |
| 17.2.1 | ブロック図 .....                           | 17-3  |
| 17.2.2 | 動作モード .....                           | 17-4  |
| 17.2.3 | モード比較 .....                           | 17-5  |
| 17.2.4 | フラッシュメモリ構成 .....                      | 17-6  |
| 17.2.5 | ブロック分割 .....                          | 17-6  |
| 17.2.6 | 書き込み / 消去インタフェース .....                | 17-7  |
| 17.3   | 端子構成 .....                            | 17-9  |
| 17.4   | レジスタ構成 .....                          | 17-9  |
| 17.4.1 | レジスタ一覧 .....                          | 17-9  |
| 17.4.2 | 書き込み / 消去インタフェースレジスタ .....            | 17-11 |
| 17.4.3 | 書き込み / 消去インタフェースパラメータ .....           | 17-16 |
| 17.5   | オンボードプログラミングモード .....                 | 17-27 |
| 17.5.1 | ブートモード .....                          | 17-27 |
| 17.5.2 | ユーザプログラムモード (128KB 版と 64KB 版のみ) ..... | 17-31 |
| 17.6   | プロテクト .....                           | 17-40 |
| 17.6.1 | ハードウェアプロテクト .....                     | 17-40 |
| 17.6.2 | ソフトウェアプロテクト .....                     | 17-40 |
| 17.6.3 | エラープロテクト .....                        | 17-41 |
| 17.7   | 使用上の注意事項 .....                        | 17-42 |
| 17.7.1 | 書き込み / 消去手続き実行中の割り込み .....            | 17-42 |
| 17.7.2 | その他のご注意 .....                         | 17-44 |
| 17.8   | 付録 .....                              | 17-45 |
| 17.8.1 | ブートモードの標準シリアル通信インタフェース仕様 .....        | 17-45 |
| 17.8.2 | 手順プログラム、または書き込みデータの格納可能領域 .....       | 17-66 |
| 17.9   | オフボードプログラミング .....                    | 17-69 |
| 18.    | RAM .....                             | 18-1  |
| 18.1   | 使用上の注意事項 .....                        | 18-2  |

|        |                           |       |
|--------|---------------------------|-------|
| 18.1.1 | モジュールスタンバイモードの設定          | 18-2  |
| 18.1.2 | アドレスエラー                   | 18-2  |
| 18.1.3 | RAMの初期値                   | 18-2  |
| 19.    | 低消費電力モード                  | 19-1  |
| 19.1   | 特長                        | 19-1  |
| 19.1.1 | 低消費電力モードの種類               | 19-1  |
| 19.2   | 入出力端子                     | 19-3  |
| 19.3   | レジスタの説明                   | 19-4  |
| 19.3.1 | スタンバイコントロールレジスタ1 (STBCR1) | 19-4  |
| 19.3.2 | スタンバイコントロールレジスタ2 (STBCR2) | 19-5  |
| 19.3.3 | スタンバイコントロールレジスタ3 (STBCR3) | 19-6  |
| 19.3.4 | スタンバイコントロールレジスタ4 (STBCR4) | 19-7  |
| 19.3.5 | スタンバイコントロールレジスタ5 (STBCR5) | 19-8  |
| 19.3.6 | スタンバイコントロールレジスタ6 (STBCR6) | 19-9  |
| 19.3.7 | RAMコントロールレジスタ (RAMCR)     | 19-10 |
| 19.4   | スリープモード                   | 19-11 |
| 19.4.1 | スリープモードへの遷移               | 19-11 |
| 19.4.2 | スリープモードの解除                | 19-11 |
| 19.5   | ソフトウェアスタンバイモード            | 19-12 |
| 19.5.1 | ソフトウェアスタンバイモードへの遷移        | 19-12 |
| 19.5.2 | ソフトウェアスタンバイモードの解除         | 19-13 |
| 19.6   | モジュールスタンバイ機能              | 19-14 |
| 19.6.1 | モジュールスタンバイ機能への遷移          | 19-14 |
| 19.6.2 | モジュールスタンバイ機能の解除           | 19-14 |
| 19.7   | 使用上の注意事項                  | 19-15 |
| 19.7.1 | 発振安定待機中の消費電流              | 19-15 |
| 19.7.2 | SLEEP命令実行時                | 19-15 |
| 20.    | レジスタ一覧                    | 20-1  |
| 20.1   | レジスタアドレス一覧 (アドレス順)        | 20-2  |
| 20.2   | レジスタビット一覧                 | 20-9  |
| 20.3   | 各動作モードにおけるレジスタの状態         | 20-21 |
| 21.    | 電気的特性                     | 21-1  |
| 21.1   | 絶対最大定格                    | 21-1  |
| 21.2   | DC特性                      | 21-2  |
| 21.3   | AC特性                      | 21-4  |
| 21.3.1 | クロックタイミング                 | 21-5  |
| 21.3.2 | 制御信号タイミング                 | 21-7  |

|            |   |       |
|------------|---|-------|
| 21.3.3     | マルチファンクションタイマパルスユニット 2 (MTU2) タイミング ..... | 21-10 |
| 21.3.4     | I/O ポートタイミング .....                        | 21-11 |
| 21.3.5     | ウォッチドッグタイマ (WDT) タイミング .....              | 21-12 |
| 21.3.6     | シリアルコミュニケーションインタフェース (SCI) タイミング .....    | 21-13 |
| 21.3.7     | ポートアウトプットイネーブル (POE) タイミング .....          | 21-15 |
| 21.3.8     | A/D 変換器タイミング .....                        | 21-16 |
| 21.3.9     | AC 特性測定条件 .....                           | 21-17 |
| 21.4       | A/D変換器特性 .....                            | 21-18 |
| 21.5       | フラッシュメモリ特性 .....                          | 21-19 |
| 21.6       | 使用上の注意事項 .....                            | 21-20 |
| 21.6.1     | $V_{CL}$ コンデンサ接続方法 .....                  | 21-20 |
| 付録         | .....                                     | 付録-1  |
| A.         | 端子状態 .....                                | 付録-1  |
| B.         | 型名一覧 .....                                | 付録-5  |
| C.         | 外形寸法図 .....                               | 付録-6  |
| 本版で改訂された箇所 | .....                                     | 改訂-1  |
| 索引         | .....                                     | 索引-1  |

---

# 1. 概要

---

## 1.1 SH7125、SH7124 の特長

本 LSI は、ルネサス テクノロジの RISC 方式の CPU をコアにして、システム構成に必要な周辺機能を集積したシングルチップ RISC マイコンです。

本 LSI の CPU は、RISC ( Reduced Instruction Set Computer ) 方式の命令セットを持っており、基本命令は 1 命令 1 ステート ( 1 システムクロックサイクル ) で動作するので、命令実行速度が飛躍的に向上しています。また内部 32 ビット構成を採用しており、データ処理能力を強化しています。本 LSI の CPU によって、従来のマイコンでは実現が不可能だった、高速性が要求されるリアルタイム制御等のアプリケーションでも、より低コストでかつ高性能 / 高機能なシステムを組むことができるようになります。

さらに本 LSI は、システム構成に必要な周辺機能として、ROM、RAM、タイマ、シリアルコミュニケーションインタフェース ( SCI )、A/D 変換器、割り込みコントローラ ( INTC )、I/O ポートなどを内蔵しています。

内蔵 ROM はフラッシュメモリを内蔵した F-ZTAT™ ( Flexible Zero Turn Around Time ) 版\*があります。フラッシュメモリは本 LSI の書き込みをサポートしているライタを用いてプログラムの書き込みができるほか、ソフトウェアで書き込み / 消去することもできます。これにより、ユーザサイドで LSI をボードに組み込んだままの書き換えが可能です。

本 LSI の特長を表 1.1 に示します。

【注】 \* F-ZTAT™ は ( 株 ) ルネサス テクノロジの商標です。

## 1. 概要

表 1.1 SH7125、SH7124 の特長

| 項目                                | 特 長   |
|-----------------------------------|---|
| CPU                               | <ul style="list-style-type: none"> <li>• 32 ビット RISC ( Reduced Instruction Set Computer ) タイプ CPU</li> <li>• 命令長 : 16 ビット固定による、コード効率の向上</li> <li>• ロードストアアーキテクチャ ( 基本演算はレジスタ間で実行 )</li> <li>• 汎用レジスタ : 32 ビット × 16 本</li> <li>• パイプライン : 5 段パイプライン方式</li> <li>• 乗算器内蔵 : 32 × 32 64 乗算を 2 ~ 5 サイクル実行</li> <li>• 基本命令 : 62 種類、C 言語指向の命令セット</li> </ul> <p>【注】 スロット不当命令の仕様が従来の SH-2 と異なる点があるのでご注意ください。詳細は「5.8.4 スロット不当命令例外処理に関する注意事項」を参照してください。</p> |
| 動作モード                             | <ul style="list-style-type: none"> <li>• 動作モード<br/>シングルチップモード</li> <li>• 処理状態<br/>プログラム実行状態<br/>例外処理状態</li> <li>• 低消費電力状態<br/>スリープモード<br/>ソフトウェアスタンバイモード<br/>モジュールスタンバイモード</li> </ul>   |
| ユーザブレイク<br>コントローラ ( UBC )<br>*    | <ul style="list-style-type: none"> <li>• アドレス、データ値、アクセスタイプ、データサイズはすべてブレイク条件として設定可能</li> <li>• シーケンシャルブレイク機能をサポート</li> <li>• 2 本のブレイクチャネル</li> </ul>   |
| 内蔵 ROM                            | <ul style="list-style-type: none"> <li>• 128K バイト ( SH71253、SH71243 )</li> <li>• 64K バイト ( SH71252、SH71242 )</li> <li>• 32K バイト ( SH71251A、SH71241A )</li> <li>• 16K バイト ( SH71250A、SH71240A )</li> </ul>   |
| 内蔵 RAM                            | <ul style="list-style-type: none"> <li>• 8K バイト ( SH71253、SH71243、SH71252、SH71242、SH71251A、SH71241A )</li> <li>• 4K バイト ( SH71250A、SH71240A )</li> </ul>  |
| 割り込み<br>コントローラ ( INTC )           | <ul style="list-style-type: none"> <li>• 外部割り込み端子<br/>SH7125 : 5 本 ( NMI、IRQ3 ~ IRQ0 )<br/>SH7124 : 4 本 ( NMI、IRQ3 ~ IRQ1 )</li> <li>• 内蔵周辺割り込み : モジュールごとに優先順位を設定</li> <li>• ベクタアドレス : 割り込み要因ごとに固有のベクタアドレス</li> </ul>   |
| ユーザデバッグ<br>インタフェース<br>( H-UDI ) * | <ul style="list-style-type: none"> <li>• E10A エミュレータのサポート</li> </ul>  |

| 項目                                   | 特 長   |
|--------------------------------------|---|
| クロック発振器<br>(CPG)                     | <ul style="list-style-type: none"> <li>• クロックモード：入力クロックを外部入力、水晶発振子から選択可能</li> <li>• 4種類のクロックを生成 <ul style="list-style-type: none"> <li>CPU クロック：50MHz (Max.)</li> <li>バスクロック：40MHz (Max.)</li> <li>周辺クロック：40MHz (Max.)</li> <li>MTU2 専用クロック：40MHz (Max.)</li> </ul> </li> </ul>   |
| ウォッチドッグ<br>タイマ (WDT)                 | <ul style="list-style-type: none"> <li>• 1チャンネルのウォッチドッグタイマ</li> <li>• 割り込み要求可能</li> </ul>   |
| マルチファンクショ<br>ンタイマパルスユニ<br>ット2 (MTU2) | <ul style="list-style-type: none"> <li>• 16ビットタイマ6チャンネルをベースに最大16種類のパルス入出力、<br/>および3本のパルス入力が可能 (SH7125)</li> <li>• 16ビットタイマ6チャンネルをベースに最大12種類のパルス入出力、<br/>および3本のパルス入力が可能 (SH7124)</li> <li>• 21本のアウトプットコンペアレジスタ兼インプットキャプチャレジスタ</li> <li>• 総数21本の独立したコンパレータ</li> <li>• 8種類のカウンタ入力クロックを選択可能</li> <li>• インプットキャプチャ機能</li> <li>• パルス出力モード <ul style="list-style-type: none"> <li>トグル/PWM/相補PWM/リセット同期PWM</li> </ul> </li> <li>• 複数カウンタの同期化機能</li> <li>• 相補PWM出力モード <ul style="list-style-type: none"> <li>6相のインバータ制御用ノンオーバーラップ波形を出力</li> <li>デッドタイム自動設定</li> <li>PWM デューティを0~100%任意に設定可能</li> <li>出力OFF機能</li> <li>A/D変換要求ディレイド機能</li> <li>デッドタイム補償用機能</li> <li>山・谷割り込み間引き機能</li> </ul> </li> <li>• リセット同期PWMモード <ul style="list-style-type: none"> <li>任意デューティの正相・逆相PWM波形を3相出力</li> </ul> </li> <li>• 位相計数モード <ul style="list-style-type: none"> <li>2相エンコーダ計数処理が可能</li> </ul> </li> </ul> |
| ポートアウトプット<br>イネーブル (POE)             | <ul style="list-style-type: none"> <li>• MTU2 波形出力端子および MTU2 のチャンネル0 端子のハイインピーダンス制御</li> </ul>  |
| コンペアマッチ<br>タイマ (CMT)                 | <ul style="list-style-type: none"> <li>• 16ビットカウンタ</li> <li>• コンペアマッチ割り込み発生</li> <li>• 2チャンネル</li> </ul>  |
| シリアルコミュニケ<br>ーションインタフェ<br>ース (SCI)   | <ul style="list-style-type: none"> <li>• クロック同期/調歩同期モード</li> <li>• 3チャンネル</li> </ul>  |

## 1. 概要

---

| 項目            | 特 長  |
|---------------|--|
| A/D 変換器 (ADC) | <ul style="list-style-type: none"><li>• 10 ビット×8 チャンネル</li><li>• 外部トリガ、MTU2 による変換要求可能</li><li>• サンプル&amp;ホールド機能 2 ユニット内蔵 (同時に 2 チャンネルサンプリング可能)</li></ul>   |
| I/O ポート       | <ul style="list-style-type: none"><li>• 37 本の汎用入出力端子と、8 本の汎用入力端子 (SH7125)</li><li>• 23 本の汎用入出力端子と、8 本の汎用入力端子 (SH7124)</li></ul> 入出力兼用ポートはビットごとに入出力切り替え可能   |
| パッケージ         | <ul style="list-style-type: none"><li>• QFP-64 (0.8 ピッチ) (SH7125)</li><li>• LQFP-64 (0.5 ピッチ) (SH7125)</li><li>• LQFP-48 (0.65 ピッチ) (SH7124)</li><li>• VQFN-64 (0.4 ピッチ) (SH7125)</li><li>• VQFN-52 (0.4 ピッチ) (SH7124)</li></ul> |
| 電源電圧          | Vcc : 4.0 ~ 5.5V、AVcc : 4.0 ~ 5.5V   |

【注】 \* 32K バイト版 (SH71251A、SH71241A) と 16K バイト版 (SH71250A、SH71240A) はサポートしていません。



## 1.2 ブロック図

図 1.1 に SH7125、SH7124 のブロック図を示します。

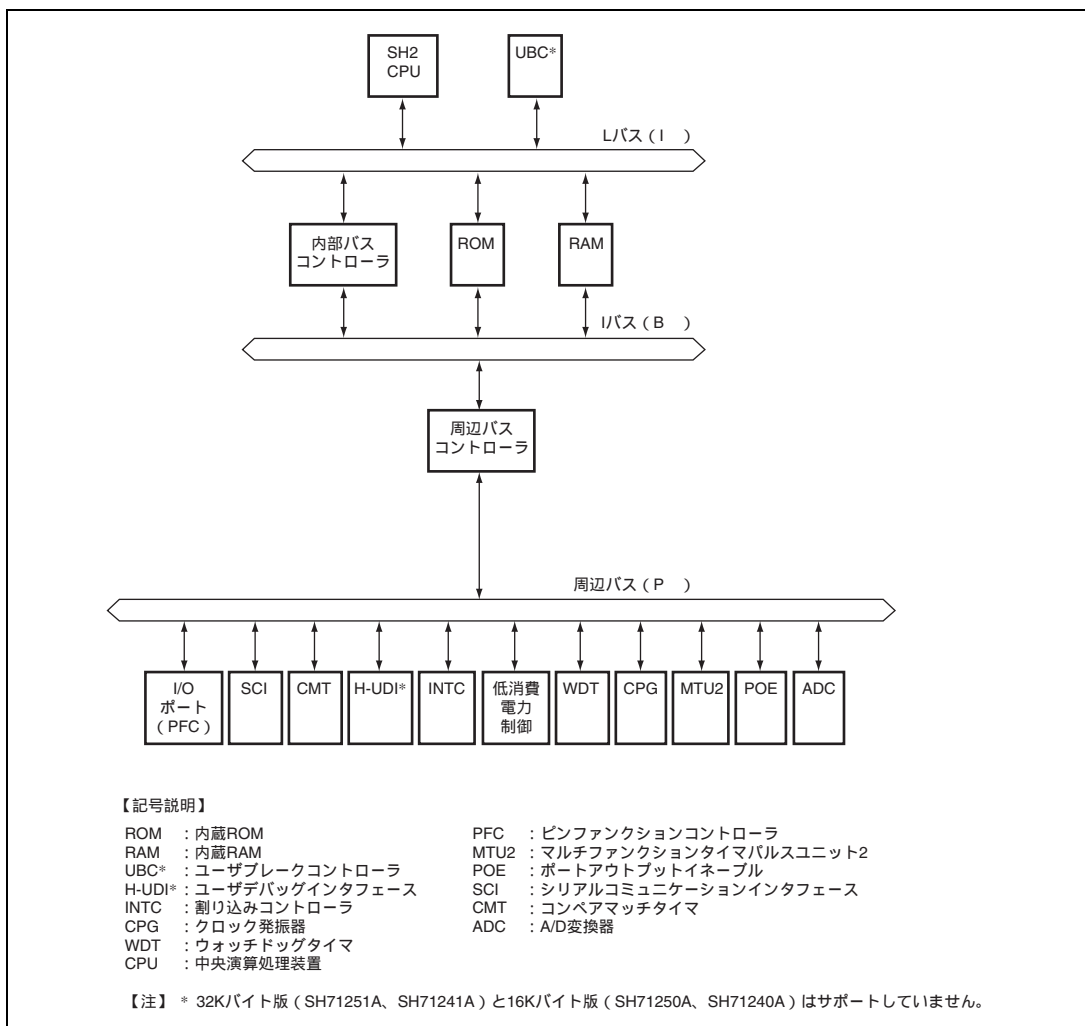


図 1.1 SH7125、SH7124 のブロック図

# 1. 概要

## 1.3 ピン配置図

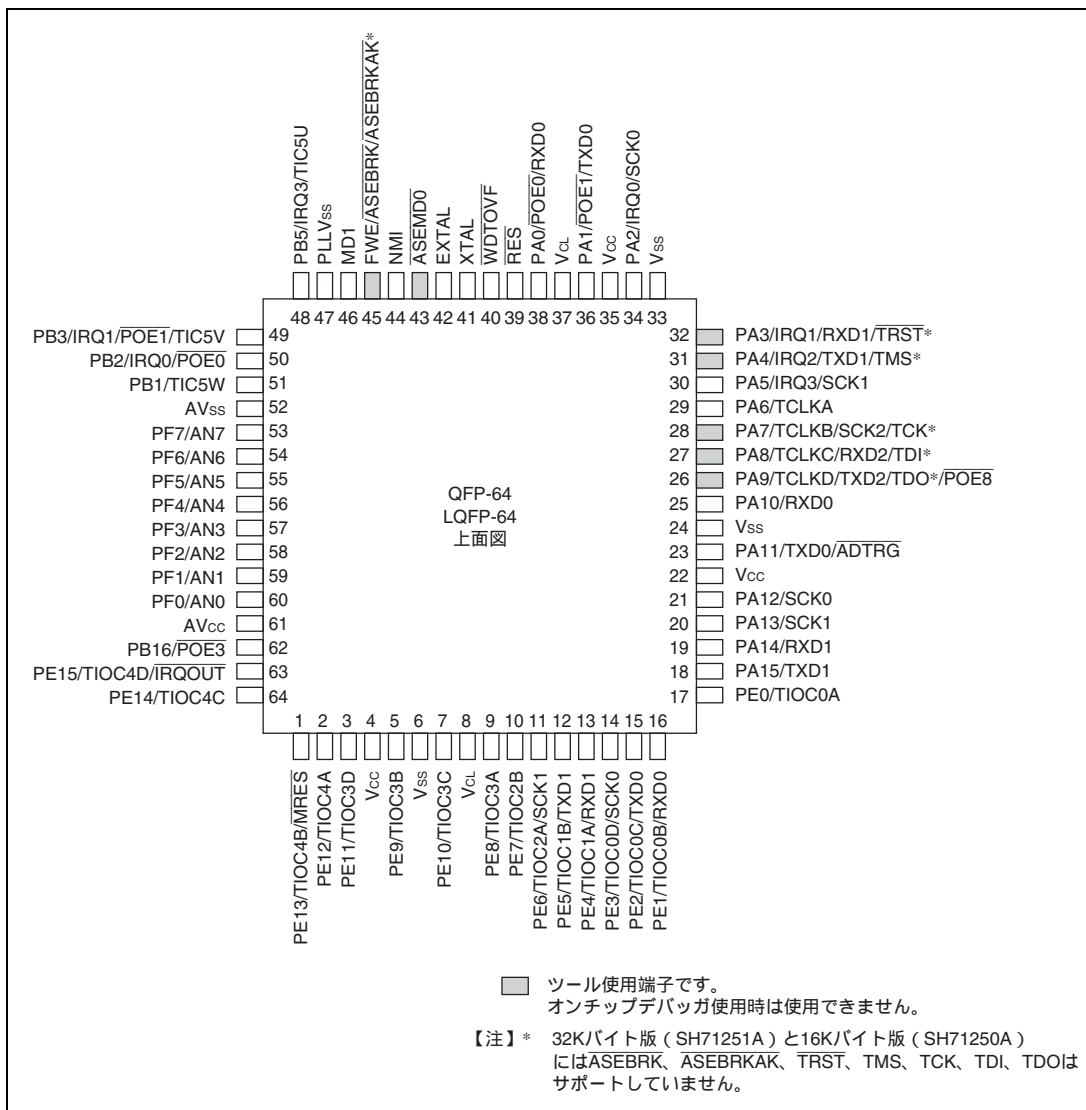


図 1.2 (1) SH7125 ピン配置図

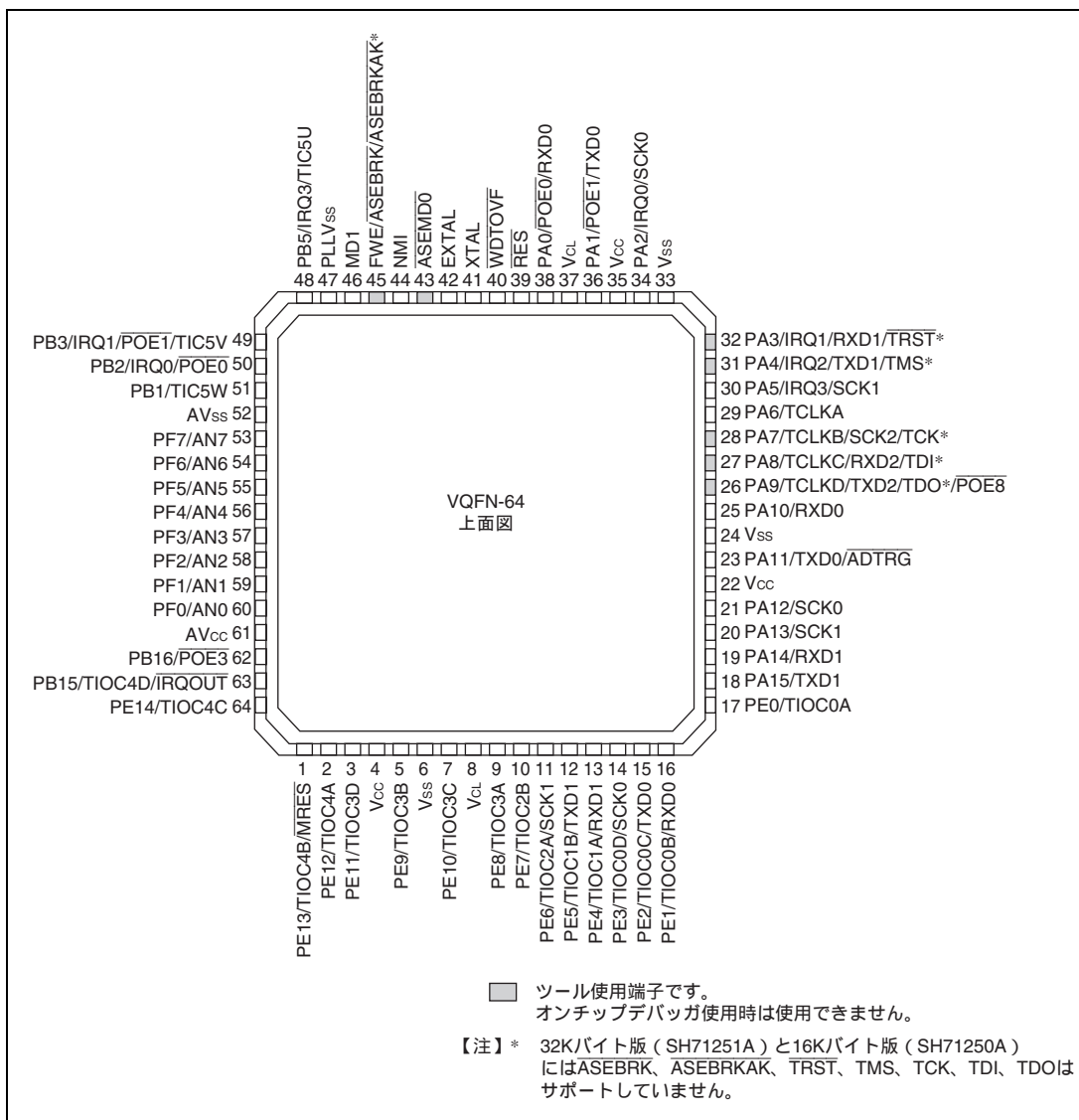


図 1.2 (2) SH7125 ピン配置図

# 1. 概要

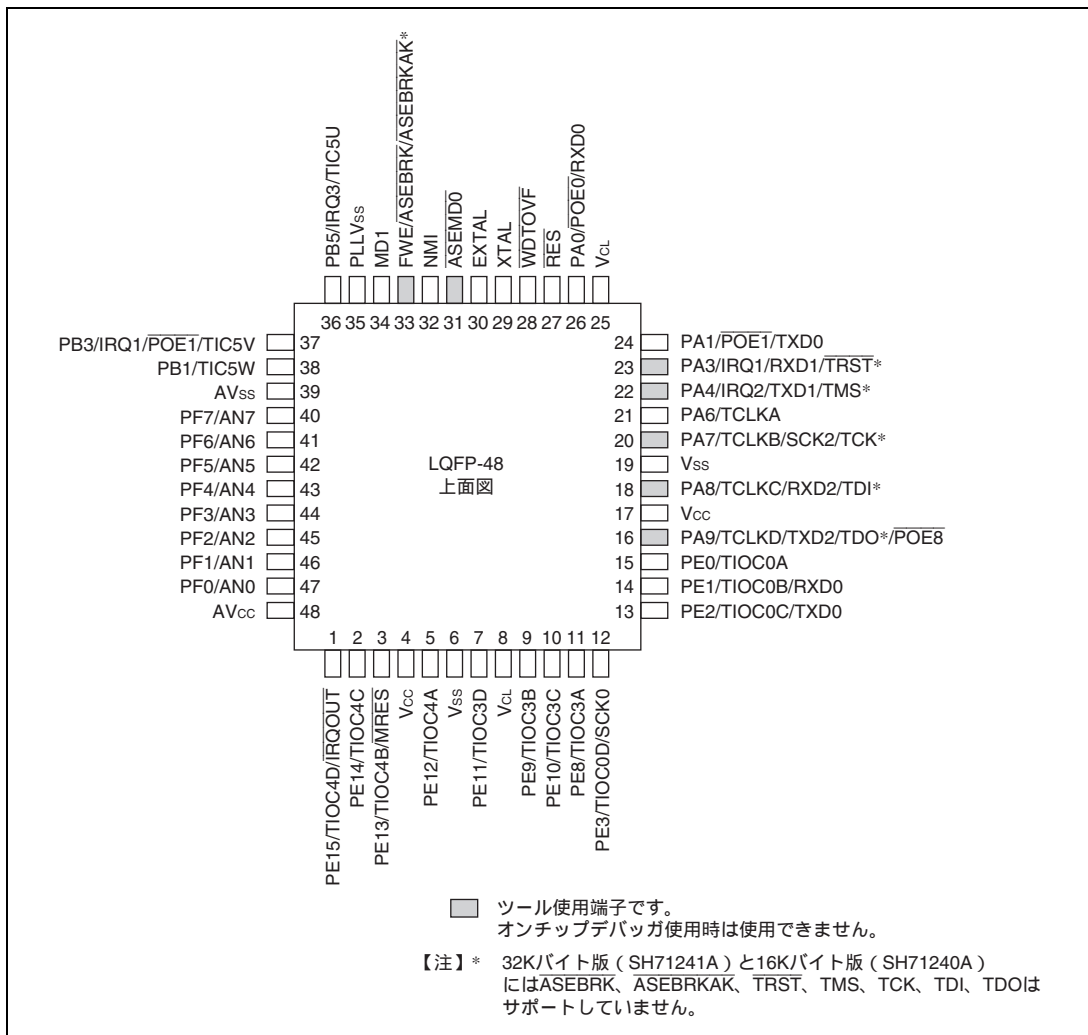


図 1.3 (1) SH7124 ピン配置図

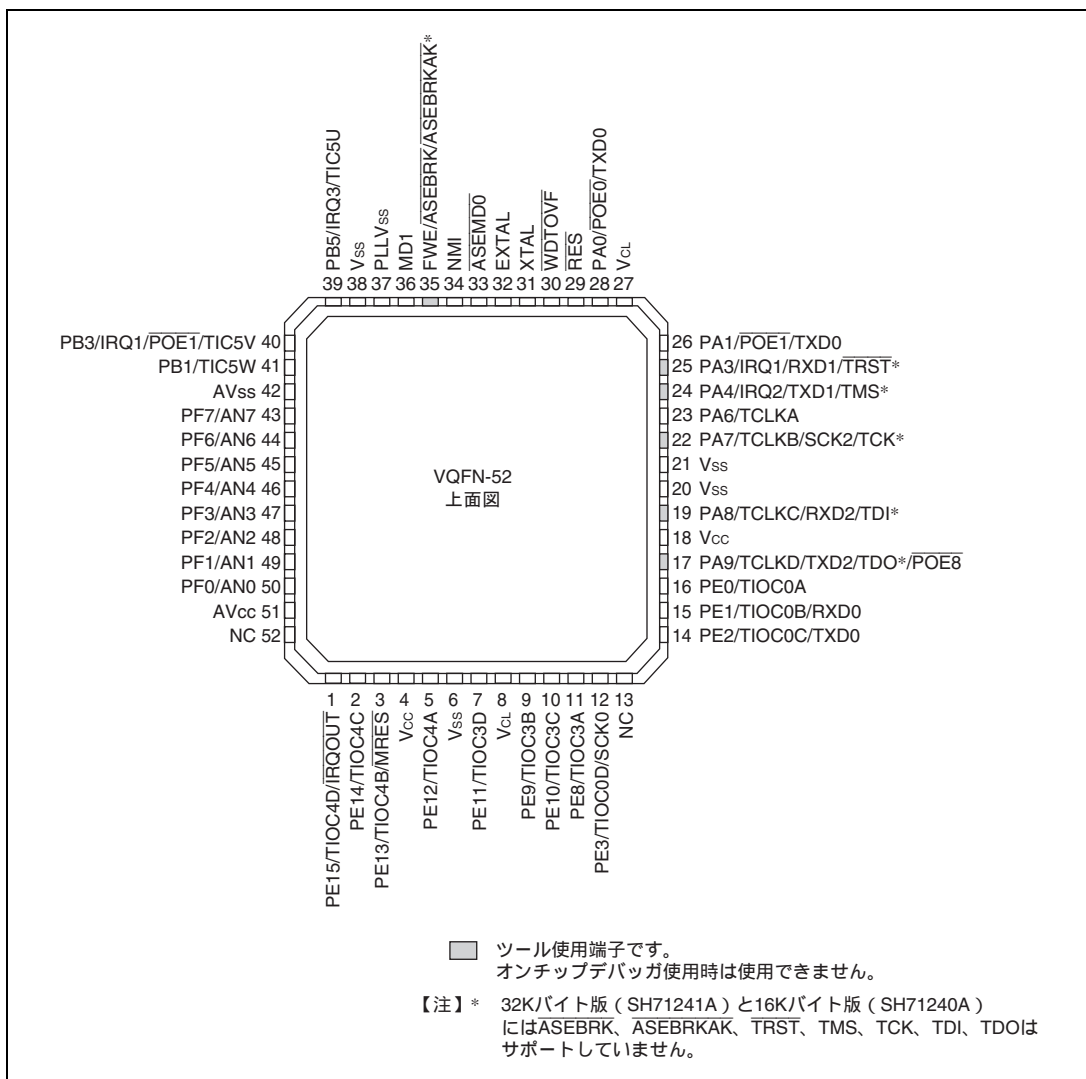


図 1.3 (2) SH7124 ピン配置図

## 1. 概要

### 1.4 端子機能

各端子の機能を表 1.2 に示します。

表 1.2 端子機能

| 分類              | 記号   | 入出力 | 名称                        | 機能   |
|-----------------|--|-----|---------------------------|--|
| 電源              | Vcc  | 入力  | 電源                        | 電源端子です。すべての Vcc 端子をシステムの電源に接続してください。開放端子があると動作しません。                                |
|                 | Vss  | 入力  | グランド                      | グランド端子です。すべての Vss 端子をシステム電源(0V)に接続してください。開放端子があると動作しません。                           |
|                 | Vcl  | 出力  | 内部降圧電源                    | 内部降圧電源用の外付け容量端子です。すべての Vcl 端子を 0.1~0.47 $\mu$ F のコンデンサを介して Vss に接続してください(端子近くに配置)。 |
| クロック            | PLLvss   | 入力  | PLL 用グランド                 | 内蔵 PLL 発振器用のグランド端子です。  |
|                 | EXTAL  | 入力  | 外部クロック                    | 水晶発振子を接続します。また、EXTAL 端子は外部クロックを入力することもできます。  |
|                 | XTAL   | 出力  | クリスタル                     | 水晶発振子を接続します。   |
| 動作モード<br>コントロール | MD1  | 入力  | モード設定                     | 動作モードを設定します。これらの端子は動作中には変化させないでください。   |
|                 | FWE  | 入力  | フラッシュメモリ<br>書き込み<br>イネーブル | フラッシュメモリ用の端子です。フラッシュメモリの書き込み/消去をプロテクトすることができます。                                    |
| システム制御          | RES  | 入力  | パワーオン<br>リセット             | この端子がローレベルになると、パワーオンリセット状態になります。   |
|                 | MRES   | 入力  | マニュアル<br>リセット             | この端子がローレベルになると、マニュアルリセット状態になります。   |
|                 | WDTOVF   | 出力  | ウォッチドッグ<br>タイマ<br>オーバーフロー | WDT からのオーバフロー出力信号です。ブルダウンが必要な場合は、1M 以上の抵抗を使用してください。                                |
| 割り込み            | NMI  | 入力  | ノンマスクابل<br>割り込み          | ノンマスクابل割り込み要求端子です。使用しない場合はハイまたはローレベルに固定してください。                                    |
|                 | IRQ3 ~ IRQ0<br>(SH7125)<br>IRQ3 ~ IRQ1<br>(SH7124) | 入力  | 割り込み要求<br>3~0             | マスク可能な割り込み要求端子です。レベル入力、エッジ入力の選択が可能です。エッジ入力の場合、立ち上がり、立ち下がり、両エッジの選択が可能です。            |
|                 | IRQOUT   | 出力  | 割り込み要求出力                  | 割り込み要因が発生したことを示します。バスリリリース中にも割り込み発生を知ることができます。                                     |

| 分類  | 記号  | 入出力 | 名称  | 機能  |
|---|---|-----|---|---|
| マルチ<br>ファンクション<br>タイマパルス<br>ユニット2<br>(MTU2) | TCLKA、<br>TCLKB、<br>TCLKC、<br>TCKLD   | 入力  | MTU2 タイマクロ<br>ック入力                              | タイマの外部クロック入力端子です。   |
|   | TIOC0A、<br>TIOC0B、<br>TIOC0C、<br>TIOC0D   | 入出力 | MTU2 インพุット<br>キャブチャ/アウ<br>トプットコンペア<br>(チャンネル0) | TGRA_0~TGRD_0のインพุットキャブチャ入力/アウ<br>トプットコンペア出力/PWM出力端子です。   |
|   | TIOC1A、<br>TIOC1B<br>(SH7125のみ)   | 入出力 | MTU2 インพุット<br>キャブチャ/アウ<br>トプットコンペア<br>(チャンネル1) | TGRA_1、TGRB_1のインพุットキャブチャ入力/アウ<br>トプットコンペア出力/PWM出力端子です。   |
|   | TIOC2A、<br>TIOC2B<br>(SH7125のみ)   | 入出力 | MTU2 インพุット<br>キャブチャ/アウ<br>トプットコンペア<br>(チャンネル2) | TGRA_2、TGRB_2のインพุットキャブチャ入力/アウ<br>トプットコンペア出力/PWM出力端子です。   |
|   | TIOC3A、<br>TIOC3B、<br>TIOC3C、<br>TIOC3D   | 入出力 | MTU2 インพุット<br>キャブチャ/アウ<br>トプットコンペア<br>(チャンネル3) | TGRA_3~TGRD_3のインพุットキャブチャ入力/アウ<br>トプットコンペア出力/PWM出力端子です。   |
|   | TIOC4A、<br>TIOC4B、<br>TIOC4C、<br>TIOC4D   | 入出力 | MTU2 インพุット<br>キャブチャ/アウ<br>トプットコンペア<br>(チャンネル4) | TGRA_4~TGRD_4のインพุットキャブチャ入力/アウ<br>トプットコンペア出力/PWM出力端子です。   |
|   | TIC5U、<br>TIC5V、<br>TIC5W   | 入力  | MTU2 インพุット<br>キャブチャ<br>(チャンネル5)                | TGRU_5、TGRV_5、TGRW_5のインพุットキャブチャ入<br>力端子です。   |
| ポート<br>アウトプット<br>イネーブル<br>(POE)             | $\overline{\text{POE8}}$ 、 $\overline{\text{POE3}}$ 、<br>$\overline{\text{POE1}}$ 、 $\overline{\text{POE0}}$<br>(SH7125)<br>$\overline{\text{POE8}}$ 、 $\overline{\text{POE1}}$ 、<br>$\overline{\text{POE0}}$<br>(SH7124) | 入力  | ポート出力制御   | MTU2 波形出力端子および MTU2 用チャンネル0 端子をハイ<br>インピーダンス状態にする要求信号の入力端子です。<br>SH7125 では、PFC で $\overline{\text{POE3}}$ 機能が選択されている場合、<br>端子に何も入力されないときは内部でプルアップします。 |
| シリアルコミュ<br>ニケーション<br>インタフェース<br>(SCI)       | TXD2~TXD0   | 出力  | 送信データ   | 送信データ用の端子です。  |
|   | RXD2~RXD0   | 入力  | 受信データ   | 受信データ用の端子です。  |
|   | SCK2~SCK0<br>(SH7125)<br>SCK2、SCK0<br>(SH7124)  | 入出力 | シリアルクロック  | クロック入出力端子です。  |

## 1. 概要

| 分類                               | 記号  | 入出力   | 名称               | 機能   |
|----------------------------------|---|-------|------------------|--|
| A/D 変換器<br>(ADC)                 | AN7 ~ AN0                                     | 入力    | アナログ入力端子         | アナログ入力端子です。  |
|                                  | ADTRG<br>(SH7125のみ)                           | 入力    | A/D 変換トリガ<br>入力  | A/D 変換開始のための外部トリガ入力端子です。                               |
|                                  | AVcc  | 入力    | アナログ電源           | A/D 変換器の電源端子です。A/D 変換器を使用しない場合はシステム電源 (Vcc) に接続してください。 |
|                                  | AVss  | 入力    | アナロググランド         | A/D 変換器のグランド端子です。システムの電源 (0V) に接続してください。               |
| I/O ポート                          | PA15 ~ PA0<br>(SH7125)                        | 入出力   | 汎用ポート            | 16 ビットの入出力ポート端子です。                                     |
|                                  | PA9 ~ PA6、<br>PA4、PA3、<br>PA1、PA0<br>(SH7124) |       |                  | 8 ビットの入出力ポート端子です。                                      |
|                                  | PB16、PB5、<br>PB3 ~ PB1<br>(SH7125)            | 入出力   | 汎用ポート            | 5 ビットの入出力ポート端子です。                                      |
|                                  | PB5、PB3、PB1<br>(SH7124)                       |       |                  | 3 ビットの入出力ポート端子です。                                      |
|                                  | PE15 ~ PE0<br>(SH7125)                        | 入出力   | 汎用ポート            | 16 ビットの入出力ポート端子です。                                     |
|                                  | PE15 ~ PE8、<br>PE3 ~ PE0<br>(SH7124)          |       |                  | 12 ビットの入出力ポート端子です。                                     |
| PF7 ~ PF0                        | 入力  | 汎用ポート | 8 ビットの入力ポート端子です。 |  |
| ユーザデバッグ<br>インタフェース<br>(H-UDI) *1 | TCK   | 入力    | テストクロック          | テストクロック入力端子です。   |
|                                  | TMS   | 入力    | テストモード<br>セレクト   | テストモードセレクト信号入力端子です。                                    |
|                                  | TDI   | 入力    | テストデータ入力         | インストラクションとデータのシリアル入力端子です。                              |
|                                  | TDO   | 出力    | テストデータ出力         | インストラクションとデータのシリアル出力端子です。                              |
|                                  | TRST  | 入力    | テストリセット          | 初期化信号入力端子です。   |



| 分類              | 記号         | 入出力 | 名称                | 機能  |
|-----------------|------------|-----|-------------------|---|
| E10A<br>インタフェース | ASEMD0*2   | 入力  | ASE モード           | ASE モードを設定します。<br>本端子にローレベルを入力すると ASE モードになり、ハイレベルを入力すると通常モード (MCU 動作モード、内蔵フラッシュメモリ書き込み用モード) になります。ASE モードでは、エミュレータ専用の機能が使用可能になります。何も入力されないときは内部でプルアップします。通常モードのみで使用する場合、抵抗を用いてプルアップしてください。 |
|                 | ASEBRK*2   | 入力  | ブレーク要求            | E10A エミュレータブレーク入力です。  |
|                 | ASEBRKAK*2 | 出力  | ブレークモード<br>アクノリッジ | E10A エミュレータがブレークモードに入ったことを示します。   |

## 【使用上の注意】

WDTOVF 端子はプルダウンしないでください。プルダウンが必要な場合は、1M 以上の抵抗でプルダウンしてください。

【注】 \*1 32K バイト版 (SH71251A、SH71241A) および 16K バイト版 (SH71250A、SH71240A) では本端子機能はサポートしていません。

\*2 32K バイト版 (SH71251A、SH71241A) および 16K バイト版 (SH71250A、SH71240A) では ASEMD0 を抵抗を用いて Vcc に接続し H 固定してください。また ASEBRK、ASEBRKAK 機能はサポートしていません。

## 1. 概要

---

---

## 2. CPU

---

### 2.1 特長

- 汎用レジスタ：32ビット×16本
- 基本命令：62種類
- アドレッシングモード：11種類
  - レジスタ直接（Rn）
  - レジスタ間接（@Rn）
  - ポストインクリメントレジスタ間接（@Rn+）
  - プリデクリメントレジスタ間接（@-Rn）
  - ディスプレースメント付きレジスタ間接（@disp:4,Rn）
  - インデックス付きレジスタ間接（@R0,Rn）
  - ディスプレースメント付きGBR間接（@disp:8,GBR）
  - インデックス付きGBR間接（@R0,GBR）
  - ディスプレースメント付きPC相対（@disp:8,PC）
  - PC相対（disp:8/disp:12/Rn）
  - イミディエイト（#imm:8）

## 2.2 レジスタの構成

レジスタは、汎用レジスタ（32ビット×16本）、コントロールレジスタ（32ビット×3本）、システムレジスタ（32ビット×4本）の3種類があります。

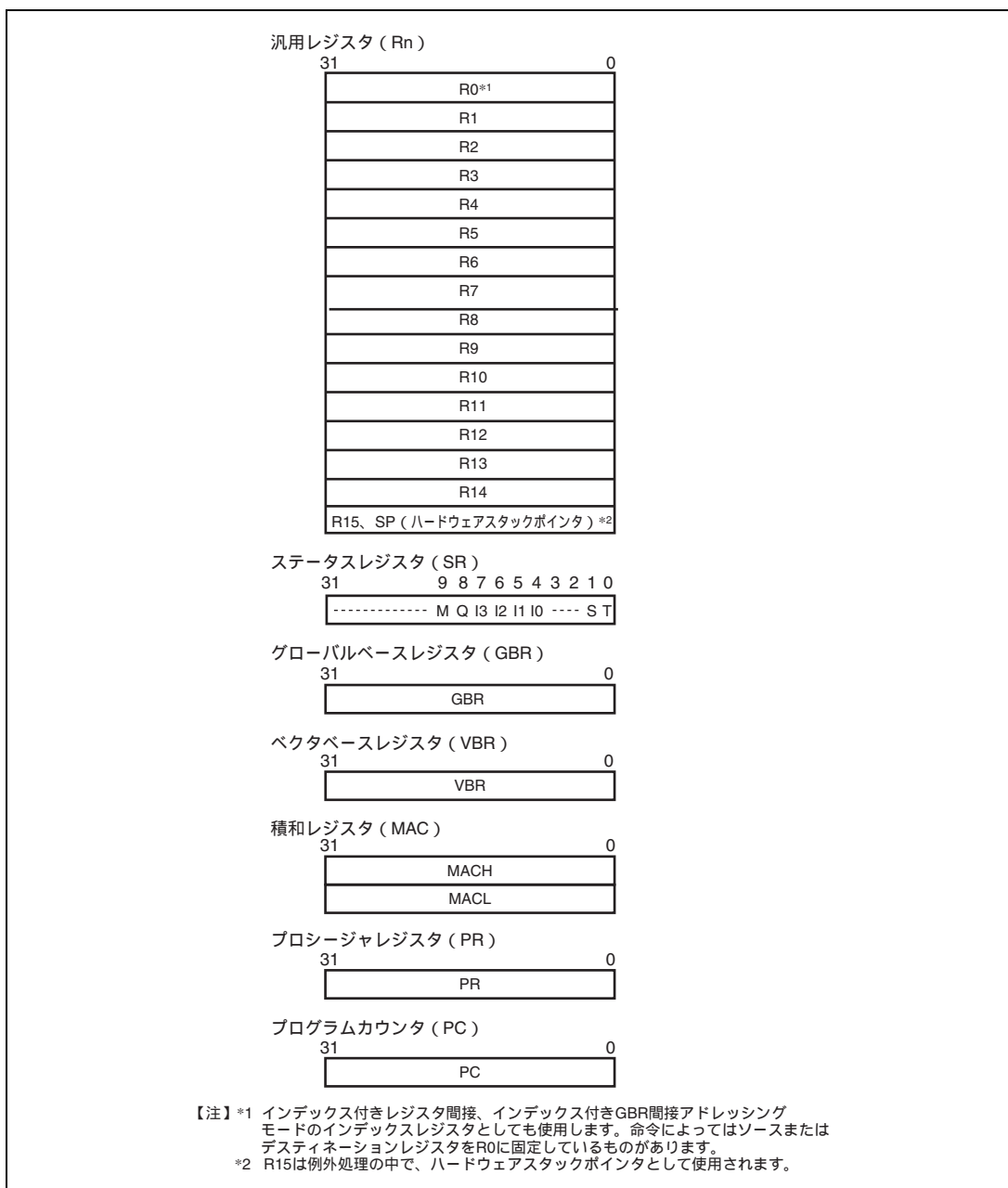


図 2.1 CPU 内部レジスタ構成

## 2.2.1 汎用レジスタ (Rn)

汎用レジスタ (Rn) は、32 ビットの長さで、R0 から R15 までの 16 本あります。汎用レジスタは、データ処理、アドレス計算に使われます。R0 は、インデックスレジスタとしても使用します。いくつかの命令では使用できるレジスタが R0 に固定されています。R15 は、ハードウェアスタックポインタ (SP) として使われます。例外処理でのステータスレジスタ (SR) とプログラムカウンタ (PC) の退避、回復は R15 を用いてスタックを参照し行います。

## 2.2.2 コントロールレジスタ

コントロールレジスタは 32 ビットの長さで、ステータスレジスタ (SR)、グローバルベースレジスタ (GBR)、ベクタベースレジスタ (VBR) の 3 本があります。SR は処理の状態を表します。GBR は GBR 間接アドレッシングモードのベースアドレスとして使用し、内蔵周辺モジュールのレジスタのデータ転送などに使用します。VBR は割り込みを含む例外処理ベクタ領域のベースアドレスとして使用します。

### (1) ステータスレジスタ (SR)

|      |    |    |    |    |    |    |     |     |        |     |     |     |    |    |     |     |
|------|----|----|----|----|----|----|-----|-----|--------|-----|-----|-----|----|----|-----|-----|
| ビット: | 31 | 30 | 29 | 28 | 27 | 26 | 25  | 24  | 23     | 22  | 21  | 20  | 19 | 18 | 17  | 16  |
|      | -  | -  | -  | -  | -  | -  | -   | -   | -      | -   | -   | -   | -  | -  | -   | -   |
| 初期値: | 0  | 0  | 0  | 0  | 0  | 0  | 0   | 0   | 0      | 0   | 0   | 0   | 0  | 0  | 0   | 0   |
| R/W: | R  | R  | R  | R  | R  | R  | R   | R   | R      | R   | R   | R   | R  | R  | R   | R   |
| ビット: | 15 | 14 | 13 | 12 | 11 | 10 | 9   | 8   | 7      | 6   | 5   | 4   | 3  | 2  | 1   | 0   |
|      | -  | -  | -  | -  | -  | -  | M   | Q   | I[3:0] |     |     | -   | -  | S  | T   |     |
| 初期値: | 0  | 0  | 0  | 0  | 0  | 0  | 不定  | 不定  | 1      | 1   | 1   | 1   | 0  | 0  | 不定  | 不定  |
| R/W: | R  | R  | R  | R  | R  | R  | R/W | R/W | R/W    | R/W | R/W | R/W | R  | R  | R/W | R/W |

| ビット   | ビット名   | 初期値   | R/W | 説明  |
|-------|--------|-------|-----|---|
| 31~10 | -      | すべて 0 | R   | リザーブビット<br>0 が読み出されます。書き込みは必ず 0 を書き込んでください。 |
| 9     | M      | 不定    | R/W | DIV0U、DIV0S、DIV1 命令で使います。                   |
| 8     | Q      | 不定    | R/W | DIV0U、DIV0S、DIV1 命令で使います。                   |
| 7~4   | I[3:0] | 1111  | R/W | 割り込みマスクビット                                  |
| 3, 2  | -      | すべて 0 | R   | リザーブビット<br>0 が読み出されます。書き込みは必ず 0 を書き込んでください。 |
| 1     | S      | 不定    | R/W | S ビット<br>積和命令で使います。                         |

## 2. CPU

---

| ビット | ビット名 | 初期値 | R/W | 説明  |
|-----|------|-----|-----|---|
| 0   | T    | 不定  | R/W | Tビット<br>以下の命令では、真(1)、偽(0)を表します。<br>MOVT、CMP/cond、TAS、TST、BT (BT/S)、BF(BF/S)、SETT、CLRT<br>以下の命令では、キャリ、ポロー、オーバフロー、アンダフローなどを表します。<br>ADDV、ADDC、SUBV、SUBC、NEGC、DIV0U、DIV0S、DIV1、SHAR、SHAL、SHLR、SHLL、ROTR、ROTL、ROTCR、ROTCL |

### (2) グローバルベースレジスタ (GBR)

GBR 間接アドレッシングモードのベースアドレスを示します。GBR 間接アドレッシングモードは、内蔵周辺モジュールのレジスタ領域などのデータ転送と論理演算に使用します。

### (3) ベクタベースレジスタ (VBR)

例外処理ベクタ領域のベースアドレスを示します。

## 2.2.3 システムレジスタ

システムレジスタは 32 ビットの長さで、積和レジスタ (MACH、MACL の 2 本)、プロシージャレジスタ (PR)、プログラムカウンタ (PC) の 4 本があります。

### (1) 積和レジスタ (MACH、MACL)

乗算、積和演算の結果の格納レジスタです。

### (2) プロシージャレジスタ (PR)

サブルーチンプロシージャからの戻り先アドレスの格納レジスタです。

### (3) プログラムカウンタ (PC)

PC は現在実行中の命令の 4 バイト (2 命令) 先を示しています。

## 2.2.4 レジスタの初期値

リセット後のレジスタの値を表 2.1 に示します。

表 2.1 レジスタの初期値

| 区分         | レジスタ         | 初期値                                    |
|------------|--------------|--|
| 汎用レジスタ     | R0 ~ R14     | 不定                                     |
|            | R15 (SP)     | ベクタアドレステーブル中の SP の値                    |
| コントロールレジスタ | SR           | I3 ~ I0 は 1111 (H'F)、リザーブビットは 0、その他は不定 |
|            | GBR          | 不定                                     |
|            | VBR          | H'00000000                             |
| システムレジスタ   | MACH、MACL、PR | 不定                                     |
|            | PC           | ベクタアドレステーブル中の PC の値                    |

## 2.3 データ形式

### 2.3.1 レジスタのデータ形式

レジスタオペランドのデータサイズは常にロングワード (32 ビット) です。メモリ上のデータをレジスタへロードするとき、メモリオペランドのデータサイズがバイト (8 ビット)、もしくはワード (16 ビット) の場合は、ロングワードに符号拡張し、レジスタに格納します。

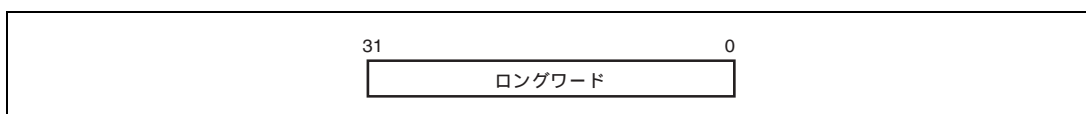


図 2.2 レジスタのデータ形式

### 2.3.2 メモリ上でのデータ形式

バイト、ワード、ロングワードのデータ形式があります。

バイトデータは任意番地に、ワードデータは  $2n$  番地から、ロングワードデータは  $4n$  番地から配置してください。その境界以外からアクセスすると、アドレスエラーが発生します。このとき、アクセスした結果は保証されません。特に、ハードウェアスタックポインタ (SP, R15) が指し示すスタックにはプログラムカウンタ (PC) とステータスレジスタ (SR) をロングワードで保持しますので、ハードウェアスタックポインタの値が  $4n$  になるように設定してください。

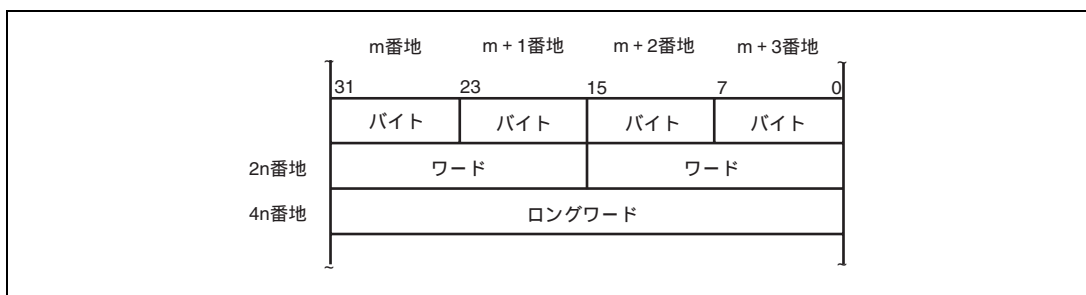


図 2.3 メモリ上でのデータ形式

### 2.3.3 イミディエイトデータのデータ形式

バイト (8 ビット) のイミディエイトデータは命令コードの中に配置します。

MOV、ADD、CMP/EQ 命令ではイミディエイトデータを符号拡張後、ロングワードで演算します。一方、TST、AND、OR、XOR 命令ではイミディエイトデータをゼロ拡張後、ロングワードで演算します。したがって、AND 命令でイミディエイトデータを用いると、デスティネーションレジスタの上位 24 ビットは常にクリアされます。

ワードとロングワードのイミディエイトデータは命令コードの中に配置せず、メモリ上のテーブルに配置します。メモリ上のテーブルは、ディスプレイメント付き PC 相対アドレッシングモードを使ったイミディエイトデータのデータ転送命令 (MOV) で、参照します。



## 2.4 命令の特長

### 2.4.1 RISC 方式

命令は RISC 方式です。特長は次のとおりです。

#### (1) 16 ビット固定長命令

命令長はすべて 16 ビット固定長です。これによりプログラムのコード効率が向上します。

#### (2) 1 命令 / 1 ステート

パイプライン方式を採用し、基本命令は、1 命令を 1 ステートで実行できます。

#### (3) データサイズ

演算の基本的なデータサイズはロングワードです。メモリのアクセスサイズは、バイト / ワード / ロングワードを選択できます。メモリのバイトとワードのデータは符号拡張後、ロングワードで演算されます。イミディエイトデータは算術演算では符号拡張後、論理演算ではゼロ拡張後、ロングワードで演算されます。

表 2.2 ワードデータの符号拡張

| 本 LSI の CPU            | 説明  | 他の CPU の例         |
|------------------------|---|-------------------|
| MOV.W @ (disp, PC), R1 | 32 ビットに符号拡張され、R1 は H'00001234 になります。<br>次に ADD 命令で演算されます。 | ADD.W #H'1234, R0 |
| ADD R1, R0             |   |                   |
| .....                  |   |                   |
| .DATA.W H'1234         |   |                   |

【注】 @ (disp, PC) でイミディエイトデータを参照します。

#### (4) ロードストアアーキテクチャ

基本演算はレジスタ間で実行します。メモリとの演算は、レジスタにデータをロードし実行します (ロードストアアーキテクチャ)。ただし、AND などのビットを操作する命令は直接メモリに対して実行します。

#### (5) 遅延分岐

無条件分岐命令は、遅延分岐命令です。遅延分岐命令の場合、遅延分岐命令の直後の命令を実行してから、分岐します。これにより、分岐時のパイプラインの乱れを軽減しています。条件付分岐命令には遅延分岐命令と通常分岐命令の 2 通りがあります。

表 2.3 遅延分岐命令

| 本 LSI の CPU | 説明                        | 他の CPU の例    |
|-------------|---------------------------|--------------|
| BRA TRGET   | TRGET に分岐する前に ADD を実行します。 | ADD.W R1, R0 |
| ADD R1, R0  |                           | BRA TRGET    |

## 2. CPU

### (6) 乗算 / 積和演算

16×16 32 の乗算を 1~2 ステート、16×16+64 64 の積和演算を 2~3 ステートで実行します。32×32 64 の乗算や、32×32+64 64 の積和演算を 2~4 ステートで実行します。

### (7) T ビット

比較結果は SR の T ビットに反映し、その真、偽によって条件分岐します。必要最小限の命令によってのみ T ビットを変化させ、処理速度を向上させています。

表 2.4 T ビット

| 本 LSI の CPU   | 説明                         | 他の CPU の例    |
|---------------|----------------------------|--------------|
| CMP/GE R1, R0 | R0 R1 のとき T ビットがセットされます。   | CMP.W R1, R0 |
| BT TRGET0     | R0 R1 のとき TRGET0 へ分岐します。   | BGE TRGET0   |
| BF TRGET1     | R0 < R1 のとき TRGET1 へ分岐します。 | BLT TRGET1   |
| ADD #-1, R0   | ADD では T ビットが変化しません。       | SUB.W #1, R0 |
| CMP/EQ #0, R0 | R0 = 0 のとき T ビットがセットされます。  | BEQ TRGET    |
| BT TRGET      | R0 = 0 のとき分岐します。           |              |

### (8) イミディエイトデータ

バイト(8 ビット)のイミディエイトデータは命令コードの中に配置します。ワードとロングワードのイミディエイトデータは命令コードの中に配置せず、メモリ上のテーブルに配置します。メモリ上のテーブルは、ディスプレイメント付き PC 相対アドレッシングモードを使ったイミディエイトデータの転送命令 (MOV) で参照します。

表 2.5 イミディエイトデータによる参照

| 区 分           | 本 LSI の CPU  | 他の CPU の例            |
|---------------|--|----------------------|
| 8 ビットイミディエイト  | MOV #H'12, R0  | MOV.B #H'12, R0      |
| 16 ビットイミディエイト | MOV.W @(disp, PC), R0<br>.....<br>.DATA.W H'1234     | MOV.W#H'1234, R0     |
| 32 ビットイミディエイト | MOV.L @(disp, PC), R0<br>.....<br>.DATA.L H'12345678 | MOV.L#H'12345678, R0 |

【注】 @(disp, PC)でイミディエイトデータを参照します。

### (9) 絶対アドレス

絶対アドレスでデータを参照するときは、あらかじめ絶対アドレスの値を、メモリ上のテーブルに配置しておきます。命令実行時にイミディエイトデータをロードする方法で、この値をレジスタに転送し、レジスタ間接アドレッシングモードでデータを参照します。

表 2.6 絶対アドレスによる参照

| 区 分    | 本 LSI の CPU                 | 他の CPU の例              |
|--------|-----------------------------|------------------------|
| 絶対アドレス | MOV.L @ (disp, PC), R1      | MOV.B @ H'12345678, R0 |
|        | MOV.B @ R1, R0              |                        |
|        | .....<br>.DATA.L H'12345678 |                        |

【注】 @ (disp, PC) でイミディエイトデータを参照します。

#### (10) 16 ビット / 32 ビットディスプレースメント

16 ビット、または 32 ビットディスプレースメントでデータを参照するときは、あらかじめディスプレースメントの値をメモリ上のテーブルに配置しておきます。命令実行時にイミディエイトデータをロードする方法でこの値をレジスタに転送し、インデックス付きレジスタ間接アドレッシングモードでデータを参照します。

表 2.7 ディスプレースメントによる参照

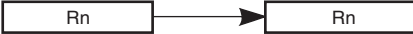
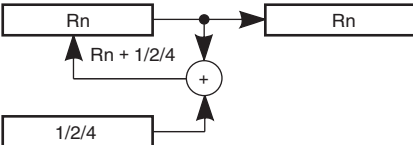
| 区 分              | 本 LSI の CPU             | 他の CPU の例                |
|------------------|-------------------------|--------------------------|
| 16 ビットディスプレースメント | MOV.W @ (disp, PC), R0  | MOV.W @ (H'1234, R1), R2 |
|                  | MOV.W @ (R0, R1), R2    |                          |
|                  | .....<br>.DATA.W H'1234 |                          |

【注】 @ (disp, PC) でイミディエイトデータを参照します。

## 2.4.2 アドレッシングモード

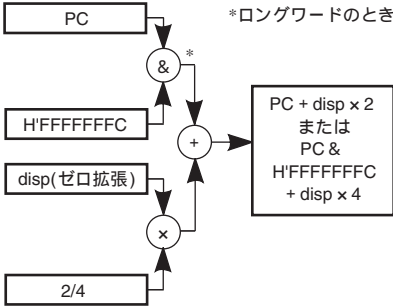
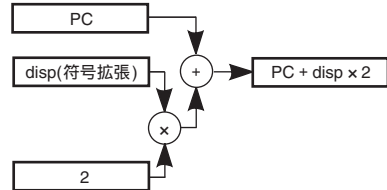
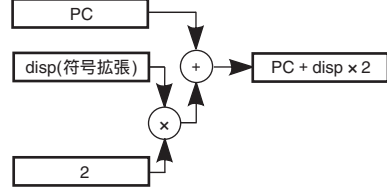
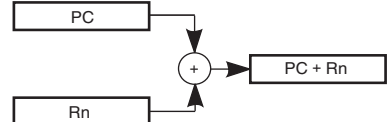
アドレッシングモードと実効アドレスの計算方法を表 2.8 に示します。

表 2.8 アドレッシングモードと実効アドレス

| アドレッシングモード           | 命令フォーマット | 実行アドレスの計算方法  | 計算式   |
|----------------------|----------|--|---|
| レジスタ直接               | Rn       | 実効アドレスはレジスタ Rn です。<br>(オペランドはレジスタ Rn の内容です)  | -   |
| レジスタ間接               | @Rn      | 実効アドレスはレジスタ Rn の内容です。<br>   | Rn  |
| ポストインクリメント<br>レジスタ間接 | @Rn +    | 実効アドレスはレジスタ Rn の内容です。命令実行後 Rn に定数を加算します。定数はオペランドサイズがバイトのとき 1、ワードのとき 2、ロングワードのとき 4 です。<br> | Rn 命令実行後<br>バイト : Rn + 1 Rn<br>ワード : Rn + 2 Rn<br>ロングワード :<br>Rn + 4 Rn |

## 2. CPU

| アドレッシングモード          | 命令フォーマット         | 実行アドレスの計算方法   | 計算式  |
|---------------------|------------------|---|--|
| プリデクリメントレジスタ間接      | @ - Rn           | <p>実効アドレスは、あらかじめ定数を減算したレジスタ Rn の内容です。定数はバイトのとき 1、ワードのとき 2、ロングワードのとき 4 です。</p>                                     | <p>バイト : <math>Rn - 1</math> Rn<br/>           ワード : <math>Rn - 2</math> Rn<br/>           ロングワード :<br/> <math>Rn - 4</math> Rn<br/>           (計算後の Rn で命令実行)</p> |
| ディスプレースメント付きレジスタ間接  | @ (disp:4, Rn)   | <p>実効アドレスはレジスタ Rn に 4 ビットディスプレースメント disp を加算した内容です。disp はゼロ拡張後、オペランドサイズによってバイトで 1 倍、ワードで 2 倍、ロングワードで 4 倍します。</p>  | <p>バイト : <math>Rn + disp</math><br/>           ワード : <math>Rn + disp \times 2</math><br/>           ロングワード :<br/> <math>Rn + disp \times 4</math></p>              |
| インデックス付きレジスタ間接      | @ (R0, Rn)       | <p>実効アドレスはレジスタ Rn に R0 を加算した内容です。</p>   | $Rn + R0$  |
| ディスプレースメント付き GBR 間接 | @ (disp: 8, GBR) | <p>実効アドレスはレジスタ GBR に 8 ビットディスプレースメント disp を加算した内容です。disp はゼロ拡張後、オペランドサイズによってバイトで 1 倍、ワードで 2 倍、ロングワードで 4 倍します。</p> | <p>バイト : <math>GBR + disp</math><br/>           ワード : <math>GBR + disp \times 2</math><br/>           ロングワード :<br/> <math>GBR + disp \times 4</math></p>           |
| インデックス付き GBR 間接     | @ (R0, GBR)      | <p>実効アドレスはレジスタ GBR に R0 を加算した内容です。</p>  | $GBR + R0$   |

| アドレッシングモード         | 命令フォーマット        | 実行アドレスの計算方法   | 計算式   |
|--------------------|-----------------|---|---|
| ディスプレースメント付き PC 相対 | @ (disp: 8, PC) | <p>実効アドレスはレジスタ PC に 8 ビットディスプレースメント disp を加算した内容です。disp はゼロ拡張後、オペランドサイズによってワードで 2 倍、ロングワードで 4 倍します。さらにロングワードのときは PC の下位 2 ビットをマスクします。</p>  <p>*ロングワードのとき</p> <p>PC + disp × 2<br/>または<br/>PC &amp; H'FFFFFFFC + disp × 4</p> | <p>ワード : <math>PC + disp \times 2</math><br/>         ロングワード :<br/> <math>PC \&amp; H'FFFFFFFC + disp \times 4</math></p> |
| PC 相対              | disp: 8         | <p>実効アドレスはレジスタ PC に 8 ビットディスプレースメント disp を符号拡張後 2 倍し、加算した内容です。</p>  <p>PC + disp × 2</p>  | $PC + disp \times 2$  |
|                    | disp: 12        | <p>実効アドレスはレジスタ PC に 12 ビットディスプレースメント disp を符号拡張後 2 倍し、加算した内容です。</p>  <p>PC + disp × 2</p>  | $PC + disp \times 2$  |
|                    | Rn              | <p>実行アドレスはレジスタ PC に Rn を加算した内容です。</p>  <p>PC + Rn</p>  | $PC + Rn$   |

## 2. CPU

| アドレッシング<br>モード | 命令<br>フォーマット | 実行アドレスの計算方法   | 計算式 |
|----------------|--------------|---|-----|
| イミディエイト        | #imm:8       | TST, AND, OR, XOR 命令の 8 ビットイミディエイト<br>imm はゼロ拡張します。 | -   |
|                | #imm:8       | MOV, ADD, CMP/EQ 命令の 8 ビットイミディエイト<br>imm は符号拡張します。  | -   |
|                | #imm:8       | TRAPA 命令の 8 ビットイミディエイト imm はゼロ拡張<br>後、4 倍します。       | -   |

### 2.4.3 命令形式

命令形式とソースオペランドとデスティネーションオペランドの意味を示します。命令コードによりオペランドの意味が異なります。記号は次のとおりです。

xxxx : 命令コード  
 mmmm : ソースレジスタ  
 nnnn : デスティネーションレジスタ  
 iiiii : イミディエイトデータ  
 dddd : ディスプレースメント

表 2.9 命令形式

| 命令形式 |  | ソースオペランド                   | デスティネーション<br>オペランド        | 命令の例           |
|------|--|----------------------------|---------------------------|----------------|
| 0 形式 |  | -                          | -                         | NOP            |
| n 形式 |  | -                          | nnnn: レジスタ直接              | MOVT Rn        |
|      |  | コントロールレジスタ<br>またはシステムレジスタ  | nnnn: レジスタ直接              | STS MACH, Rn   |
|      |  | コントロールレジスタ<br>またはシステムレジスタ  | nnnn: プリデクリメント<br>レジスタ間接  | STC.L SR, @-Rn |
| m 形式 |  | mmmm: レジスタ直接               | コントロールレジスタ<br>またはシステムレジスタ | LDC Rm, SR     |
|      |  | mmmm: ポストインク<br>リメントレジスタ間接 | コントロールレジスタ<br>またはシステムレジスタ | LDC.L @Rm+, SR |
|      |  | mmmm: レジスタ間接               | -                         | JMP @Rm        |
|      |  | mmmm: Rm を用いた<br>PC 相対     | -                         | BRAF Rm        |

| 命令形式   | ソースオペランド   | デスティネーション<br>オペランド   | 命令の例                                 |                        |
|--------|--|--|--------------------------------------|------------------------|
| nm 形式  | $\begin{array}{ c c c c } \hline 15 & & & 0 \\ \hline \text{xxxx} & \text{nnnn} & \text{mmmm} & \text{xxxx} \\ \hline \end{array}$ | mmmm: レジスタ直接   | nnnn: レジスタ直接                         | ADD Rm, Rn             |
|        |  | mmmm: レジスタ直接   | nnnn: レジスタ間接                         | MOV.L Rm, @Rn          |
|        |  | mmmm:<br>ポストインクリメント<br>レジスタ間接<br>(積和演算)<br>nnnn: *<br>ポストインクリメント<br>レジスタ間接<br>(積和演算) | MACH, MACL                           | MAC.W @Rm+, @Rn+       |
|        |  | mmmm:<br>ポストインクリメント<br>レジスタ間接  | nnnn: レジスタ直接                         | MOV.L @Rm+, Rn         |
|        |  | mmmm: レジスタ直接   | nnnn: プリデクリメント<br>レジスタ間接             | MOV.L Rm, @-Rn         |
|        |  | mmmm: レジスタ直接   | nnnn: インデックス付き<br>レジスタ間接             | MOV.L Rm, @(R0, Rn)    |
| md 形式  | $\begin{array}{ c c c c } \hline 15 & & & 0 \\ \hline \text{xxxx} & \text{xxxx} & \text{mmmm} & \text{dddd} \\ \hline \end{array}$ | mddddddd:<br>ディスプレイースメント<br>付きレジスタ間接   | R0 (レジスタ直接)                          | MOV.B @(disp, Rm), R0  |
| nd4 形式 | $\begin{array}{ c c c c } \hline 15 & & & 0 \\ \hline \text{xxxx} & \text{xxxx} & \text{nnnn} & \text{dddd} \\ \hline \end{array}$ | R0 (レジスタ直接)  | nnndddd:<br>ディスプレイースメント<br>付きレジスタ間接  | MOV.B R0, @(disp, Rn)  |
| nmd 形式 | $\begin{array}{ c c c c } \hline 15 & & & 0 \\ \hline \text{xxxx} & \text{nnnn} & \text{mmmm} & \text{dddd} \\ \hline \end{array}$ | mmmm: レジスタ直接   | nnndddd:<br>ディスプレイースメント<br>付きレジスタ間接  | MOV.L Rm, @(disp, Rn)  |
|        |  | mddddddd:<br>ディスプレイースメント付<br>きレジスタ間接   | nnnn: レジスタ直接                         | MOV.L @(disp, Rm), Rn  |
| d 形式   | $\begin{array}{ c c c c } \hline 15 & & & 0 \\ \hline \text{xxxx} & \text{xxxx} & \text{dddd} & \text{dddd} \\ \hline \end{array}$ | ddddddd:<br>ディスプレイースメント付<br>き GBR 間接   | R0 (レジスタ直接)                          | MOV.L @(disp, GBR), R0 |
|        |  | R0 (レジスタ直接)  | ddddddd:<br>ディスプレイースメント<br>付き GBR 間接 | MOV.L R0, @(disp, GBR) |
|        |  | ddddddd:<br>ディスプレイースメント付<br>き PC 相対  | R0 (レジスタ直接)                          | MOVA @(disp, PC), R0   |
|        |  | -  | ddddddd: PC 相対                       | BF label               |

## 2. CPU

| 命令形式   |  | ソースオペランド                          | デスティネーション<br>オペランド    | 命令の例                         |
|--------|--|-----------------------------------|-----------------------|------------------------------|
| d12 形式 | $\begin{array}{ c c c c } \hline 15 & & & 0 \\ \hline \text{xxxx} & \text{dddd} & \text{dddd} & \text{dddd} \\ \hline \end{array}$ | -                                 | ddddddddddd:<br>PC 相対 | BRA label<br>(label=disp+pc) |
| nd8 形式 | $\begin{array}{ c c c c } \hline 15 & & & 0 \\ \hline \text{xxxx} & \text{nnnn} & \text{dddd} & \text{dddd} \\ \hline \end{array}$ | ddddddd:<br>ディスプレイメント<br>付き PC 相対 | nnnn: レジスタ直接          | MOV.L @(disp,PC),Rn          |
| i 形式   | $\begin{array}{ c c c c } \hline 15 & & & 0 \\ \hline \text{xxxx} & \text{xxxx} & \text{iiii} & \text{iiii} \\ \hline \end{array}$ | iiiiiii:<br>イミディエイト               | インデックス付き GBR<br>間接    | AND.B #imm,@(R0,GBR)         |
|        |  | iiiiiii:<br>イミディエイト               | R0 (レジスタ直接)           | AND #imm, R0                 |
|        |  | iiiiiii:<br>イミディエイト               | -                     | TRAPA #imm                   |
| ni 形式  | $\begin{array}{ c c c c } \hline 15 & & & 0 \\ \hline \text{xxxx} & \text{nnnn} & \text{iiii} & \text{iiii} \\ \hline \end{array}$ | iiiiiii:<br>イミディエイト               | nnnn: レジスタ直接          | ADD #imm, Rn                 |

【注】 \* 積和命令では nnnn はソースレジスタです。



## 2.5 命令セット

### 2.5.1 分類順命令セット

命令を分類順に表 2.10 に示します。

表 2.10 命令の分類

| 分類      | 命令の種類         | オペコード    | 機能   | 命令数 |
|---------|---------------|----------|--|-----|
| データ転送命令 | 5             | MOV      | データ転送<br>イミディエイトデータの転送<br>周辺モジュールデータの転送<br>構造体データの転送 | 39  |
|         |               | MOVA     | 実行アドレスの転送  |     |
|         |               | MOVT     | T ビットの転送   |     |
|         |               | SWAP     | 上位と下位の交換   |     |
|         |               | XTRCT    | 連結レジスタの中央切り出し  |     |
| 算術演算命令  | 21            | ADD      | 2進加算   | 33  |
|         |               | ADDC     | キャリ付き 2進加算   |     |
|         |               | ADDV     | オーバフロー付き 2進加算  |     |
|         |               | CMP/cond | 比較   |     |
|         |               | DIV1     | 除算   |     |
|         |               | DIV0S    | 符号付き除算の初期化   |     |
|         |               | DIV0U    | 符号なし除算の初期化   |     |
|         |               | DMULS    | 符号付き倍精度乗算  |     |
|         |               | DMULU    | 符号なし倍精度乗算  |     |
|         |               | DT       | デクリメントとテスト   |     |
|         |               | EXTS     | 符号拡張   |     |
|         |               | EXTU     | ゼロ拡張   |     |
|         |               | MAC      | 積和演算、倍精度積和演算   |     |
|         |               | MUL      | 倍精度乗算  |     |
|         |               | MULS     | 符号付き乗算   |     |
|         |               | MULU     | 符号なし乗算   |     |
|         |               | NEG      | 符号反転   |     |
|         |               | NEGC     | ポロー付き符号反転  |     |
|         |               | SUB      | 2進減算   |     |
|         |               | SUBC     | ポロー付き 2進減算   |     |
| SUBV    | アンドフロー付き 2進減算 |          |  |     |

## 2. CPU

| 分類     | 命令の種類 | オペコード  | 機能                        | 命令数 |
|--------|-------|--------|---------------------------|-----|
| 論理演算命令 | 6     | AND    | 論理積演算                     | 14  |
|        |       | NOT    | ビット反転                     |     |
|        |       | OR     | 論理和演算                     |     |
|        |       | TAS    | メモリテストとビットセット             |     |
|        |       | TST    | 論理積演算のTビットセット             |     |
|        |       | XOR    | 排他的論理和演算                  |     |
| シフト命令  | 10    | ROTL   | 1ビット左回転                   | 14  |
|        |       | ROTR   | 1ビット右回転                   |     |
|        |       | ROTCL  | Tビット付き1ビット左回転             |     |
|        |       | ROTCLR | Tビット付き1ビット右回転             |     |
|        |       | SHAL   | 算術的1ビット左シフト               |     |
|        |       | SHAR   | 算術的1ビット右シフト               |     |
|        |       | SHLL   | 論理的1ビット左シフト               |     |
|        |       | SHLLn  | 論理的nビット左シフト               |     |
|        |       | SHLR   | 論理的1ビット右シフト               |     |
|        |       | SHLRn  | 論理的nビット右シフト               |     |
| 分岐命令   | 9     | BF     | 条件分岐、遅延付き条件分岐<br>(T=0で分岐) | 11  |
|        |       | BT     | 条件分岐、遅延付き条件分岐<br>(T=1で分岐) |     |
|        |       | BRA    | 無条件分岐                     |     |
|        |       | BRAF   | 無条件分岐                     |     |
|        |       | BSR    | サブルーチンプロシージャへの分岐          |     |
|        |       | BSRF   | サブルーチンプロシージャへの分岐          |     |
|        |       | JMP    | 無条件分岐                     |     |
|        |       | JSR    | サブルーチンプロシージャへの分岐          |     |
|        |       | RTS    | サブルーチンプロシージャからの復帰         |     |

| 分類       | 命令の種類 | オペコード  | 機能               | 命令数 |
|----------|-------|--------|------------------|-----|
| システム制御命令 | 11    | CLRT   | Tビットのクリア         | 31  |
|          |       | CLRMAC | MACレジスタのクリア      |     |
|          |       | LDC    | コントロールレジスタへのロード  |     |
|          |       | LDS    | システムレジスタへのロード    |     |
|          |       | NOP    | 無操作              |     |
|          |       | RTE    | 例外処理からの復帰        |     |
|          |       | SETT   | Tビットのセット         |     |
|          |       | SLEEP  | 低消費電力状態への遷移      |     |
|          |       | STC    | コントロールレジスタからのストア |     |
|          |       | STS    | システムレジスタからのストア   |     |
|          |       | TRAPA  | トラップ例外処理         |     |
|          | 計 62  |        |                  | 142 |

命令の命令コード、動作、実行ステートを、以下の形式で分類順に説明します。

| 命令  | 命令コード  | 動作の概略  | 実行ステート           | Tビット                   |
|---|--|--|------------------|------------------------|
| ニーモニックで表示していません。  | MSB LSB の順で表示しています。  | 動作の概略を表示していません。  | ノーウェイトのときの値です。*1 | 命令実行後の、Tビットの値を表示しています。 |
| 記号の説明<br>OP:Sz SRC, DEST<br>OP:オペコード<br>Sz:サイズ<br>SRC:ソース<br>DEST:デスティネーション<br>Rm:ソースレジスタ<br>Rn:デスティネーションレジスタ<br>imm:イミディエイトデータ<br>disp:ディスプレイースメント*2 | 記号の説明<br>mmmm:ソースレジスタ<br>nnnn:デスティネーションレジスタ<br>0000: R0<br>0001: R1<br>.....<br>1111: R15<br>iiii:イミディエイトデータ<br>dddd:ディスプレイースメント | 記号の説明<br>、 : 転送方向<br>(xx):メモリオペランド<br>M/Q/T: SR 内のフラグ<br>ビット<br>&:ビットごとの論理積<br> :ビットごとの論理和<br>^:ビットごとの排他的論理和<br>~:ビットごとの論理否定<br><<n:左 n ビットシフト<br>>>n:右 n ビットシフト |                  | 記号の説明<br>:変化しない        |

【注】 \*1 命令の実行ステートについて

表に示した実行ステートは最少値です。実際は、

- (1) 命令フェッチとデータアクセスの競合が起こる場合
  - (2) ロード命令(メモリ レジスタ)のデスティネーションレジスタと、その直後の命令が使うレジスタが同一の場合
- などの条件により、命令実行ステート数は増加します。

\*2 命令のオペランドサイズなどに応じてスケールリング(×1、×2、×4)されます。

詳細は「SH-1/SH-2/SH-DSP ソフトウェアマニュアル」を参照してください。

## 2. CPU

### 2.5.2 データ転送命令

表 2.11 データ転送命令

| 命令                     | 命令コード            | 動作                       | 実行<br>ステート | Tビット |
|------------------------|------------------|--------------------------|------------|------|
| MOV #imm, Rn           | 1110nnnniiiiiiii | #imm 符号拡張 Rn             | 1          | -    |
| MOV.W @(disp, PC), Rn  | 1001nnnnddddddd  | (disp × 2+PC) 符号拡張<br>Rn | 1          | -    |
| MOV.L @(disp, PC), Rn  | 1101nnnnddddddd  | (disp × 4+PC) Rn         | 1          | -    |
| MOV Rm, Rn             | 0110nnnnmmmm0011 | Rm Rn                    | 1          | -    |
| MOV.B Rm, @Rn          | 0010nnnnmmmm0000 | Rm (Rn)                  | 1          | -    |
| MOV.W Rm, @Rn          | 0010nnnnmmmm0001 | Rm (Rn)                  | 1          | -    |
| MOV.L Rm, @Rn          | 0010nnnnmmmm0010 | Rm (Rn)                  | 1          | -    |
| MOV.B @Rm, Rn          | 0110nnnnmmmm0000 | (Rm) 符号拡張 Rn             | 1          | -    |
| MOV.W @Rm, Rn          | 0110nnnnmmmm0001 | (Rm) 符号拡張 Rn             | 1          | -    |
| MOV.L @Rm, Rn          | 0110nnnnmmmm0010 | (Rm) Rn                  | 1          | -    |
| MOV.B Rm, @- Rn        | 0010nnnnmmmm0100 | Rn - 1 Rn, Rm (Rn)       | 1          | -    |
| MOV.W Rm, @- Rn        | 0010nnnnmmmm0101 | Rn - 2 Rn, Rm (Rn)       | 1          | -    |
| MOV.L Rm, @- Rn        | 0010nnnnmmmm0110 | Rn - 4 Rn, Rm (Rn)       | 1          | -    |
| MOV.B @Rm+, Rn         | 0110nnnnmmmm0100 | (Rm) 符号拡張 Rn,<br>Rm+1 Rm | 1          | -    |
| MOV.W @Rm+, Rn         | 0110nnnnmmmm0101 | (Rm) 符号拡張 Rn,<br>Rm+2 Rm | 1          | -    |
| MOV.L @Rm+, Rn         | 0110nnnnmmmm0110 | (Rm) Rn, Rm+4 Rm         | 1          | -    |
| MOV.B R0, @(disp, Rn)  | 10000000nnnndddd | R0 (disp+Rn)             | 1          | -    |
| MOV.W R0, @(disp, Rn)  | 10000001nnnndddd | R0 (disp × 2+Rn)         | 1          | -    |
| MOV.L Rm, @(disp, Rn)  | 0001nnnnmmmmdddd | Rm (disp × 4+Rn)         | 1          | -    |
| MOV.B @(disp, Rm), R0  | 10000100mmmmdddd | (disp+Rm) 符号拡張 R0        | 1          | -    |
| MOV.W @(disp, Rm), R0  | 10000101mmmmdddd | (disp × 2+Rm) 符号拡張<br>R0 | 1          | -    |
| MOV.L @(disp, Rm), Rn  | 0101nnnnmmmmdddd | (disp × 4+Rm) Rn         | 1          | -    |
| MOV.B Rm, @(R0, Rn)    | 0000nnnnmmmm0100 | Rm (R0+Rn)               | 1          | -    |
| MOV.W Rm, @(R0, Rn)    | 0000nnnnmmmm0101 | Rm (R0+Rn)               | 1          | -    |
| MOV.L Rm, @(R0, Rn)    | 0000nnnnmmmm0110 | Rm (R0+Rn)               | 1          | -    |
| MOV.B @(R0, Rm), Rn    | 0000nnnnmmmm1100 | (R0+Rm) 符号拡張 Rn          | 1          | -    |
| MOV.W @(R0, Rm), Rn    | 0000nnnnmmmm1101 | (R0+Rm) 符号拡張 Rn          | 1          | -    |
| MOV.L @(R0, Rm), Rn    | 0000nnnnmmmm1110 | (R0+Rm) Rn               | 1          | -    |
| MOV.B R0, @(disp, GBR) | 11000000ddddddd  | R0 (disp+GBR)            | 1          | -    |
| MOV.W R0, @(disp, GBR) | 11000001ddddddd  | R0 (disp × 2+GBR)        | 1          | -    |

| 命令                     | 命令コード            | 動作                        | 実行<br>状態 | Tビット |
|------------------------|------------------|---------------------------|----------|------|
| MOV.L R0, @(disp, GBR) | 11000010ddddddd  | R0 (disp × 4+GBR)         | 1        | -    |
| MOV.B @(disp, GBR), R0 | 11000100ddddddd  | (disp+GBR) 符号拡張 R0        | 1        | -    |
| MOV.W @(disp, GBR), R0 | 11000101ddddddd  | (disp × 2+GBR) 符号拡張<br>R0 | 1        | -    |
| MOV.L @(disp, GBR), R0 | 11000110ddddddd  | (disp × 4+GBR) R0         | 1        | -    |
| MOVA @(disp, PC), R0   | 11000111ddddddd  | disp × 4+PC R0            | 1        | -    |
| MOVT Rn                | 0000nnnn00101001 | T Rn                      | 1        | -    |
| SWAP.B Rm, Rn          | 0110nnnnmmmm1000 | Rm 下位2バイトの上下バイト<br>交換 Rn  | 1        | -    |
| SWAP.W Rm, Rn          | 0110nnnnmmmm1001 | Rm 上下ワード交換 Rn             | 1        | -    |
| XTRCT Rm, Rn           | 0010nnnnmmmm1101 | Rm: Rn の中央 32 ビット Rn      | 1        | -    |

### 2.5.3 算術演算命令

表 2.12 算術演算命令

| 命令              | 命令コード            | 動作                               | 実行<br>状態 | Tビット       |
|-----------------|------------------|----------------------------------|----------|------------|
| ADD Rm, Rn      | 0011nnnnmmmm1100 | Rn+Rm Rn                         | 1        | -          |
| ADD #imm, Rn    | 0111nnnniiiiiii  | Rn+imm Rn                        | 1        | -          |
| ADDC Rm, Rn     | 0011nnnnmmmm1110 | Rn+Rm+T Rn, キャリ T                | 1        | キャリ        |
| ADDV Rm, Rn     | 0011nnnnmmmm1111 | Rn+Rm Rn, オーバフロー T               | 1        | オーバ<br>フロー |
| CMP/EQ #imm, R0 | 10001000iiiiiii  | R0=imm のとき 1 T                   | 1        | 比較結果       |
| CMP/EQ Rm, Rn   | 0011nnnnmmmm0000 | Rn=Rm のとき 1 T                    | 1        | 比較結果       |
| CMP/HS Rm, Rn   | 0011nnnnmmmm0010 | 無符号で Rn Rm のとき 1 T               | 1        | 比較結果       |
| CMP/GE Rm, Rn   | 0011nnnnmmmm0011 | 有符号で Rn Rm のとき 1 T               | 1        | 比較結果       |
| CMP/HI Rm, Rn   | 0011nnnnmmmm0110 | 無符号で Rn > Rm のとき 1 T             | 1        | 比較結果       |
| CMP/GT Rm, Rn   | 0011nnnnmmmm0111 | 有符号で Rn > Rm のとき 1 T             | 1        | 比較結果       |
| CMP/PL Rn       | 0100nnnn00010101 | Rn > 0 のとき 1 T                   | 1        | 比較結果       |
| CMP/PZ Rn       | 0100nnnn00010001 | Rn 0 のとき 1 T                     | 1        | 比較結果       |
| CMP/STR Rm, Rn  | 0010nnnnmmmm1100 | いずれかのバイトが等しいとき<br>1 T            | 1        | 比較結果       |
| DIV1 Rm, Rn     | 0011nnnnmmmm0100 | 1ステップ除算 (Rn ÷ Rm)                | 1        | 計算結果       |
| DIV0S Rm, Rn    | 0010nnnnmmmm0111 | Rn の MSB Q,<br>Rm の MSB M, M^Q T | 1        | 計算結果       |
| DIV0U           | 0000000000011001 | 0 M/Q/T                          | 1        | 0          |

## 2. CPU

| 命令               | 命令コード            | 動作  | 実行<br>ステート | Tビット       |
|------------------|------------------|---|------------|------------|
| DMULS.L Rm, Rn   | 0011nnnnmmmm1101 | 符号付きで Rn × Rm<br>MACH,MACL<br>32 × 32 64 ビット          | 2~5*       | -          |
| DMULU.L Rm, Rn   | 0011nnnnmmmm0101 | 符号なしで Rn × Rm<br>MACH,MACL<br>32 × 32 64 ビット          | 2~5*       | -          |
| DT Rn            | 0100nnnn00010000 | Rn - 1 Rn, Rn が 0 のとき 1 T<br>Rn が 0 以外のとき 0 T         | 1          | 比較結果       |
| EXTS.B Rm, Rn    | 0110nnnnmmmm1110 | Rm をバイトから符号拡張 Rn                                      | 1          | -          |
| EXTS.W Rm, Rn    | 0110nnnnmmmm1111 | Rm をワードから符号拡張 Rn                                      | 1          | -          |
| EXTU.B Rm, Rn    | 0110nnnnmmmm1100 | Rm をバイトからゼロ拡張 Rn                                      | 1          | -          |
| EXTU.W Rm, Rn    | 0110nnnnmmmm1101 | Rm をワードからゼロ拡張 Rn                                      | 1          | -          |
| MAC.L @Rm+, @Rn+ | 0000nnnnmmmm1111 | 符号付きで (Rn) × (Rm) + MAC<br>MAC<br>32 × 32 + 64 64 ビット | 2~5*       | -          |
| MAC.W @Rm+, @Rn+ | 0100nnnnmmmm1111 | 符号付きで (Rn) × (Rm) + MAC<br>MAC<br>16 × 16 + 64 64 ビット | 2~4*       | -          |
| MUL.L Rm, Rn     | 0000nnnnmmmm0111 | Rn × Rm MACL<br>32 × 32 32 ビット                        | 2~5*       | -          |
| MULS.W Rm, Rn    | 0010nnnnmmmm1111 | 符号付きで Rn × Rm MACL<br>16 × 16 32 ビット                  | 1~3*       | -          |
| MULU.W Rm, Rn    | 0010nnnnmmmm1110 | 符号なしで Rn × Rm MACL<br>16 × 16 32 ビット                  | 1~3*       | -          |
| NEG Rm, Rn       | 0110nnnnmmmm1011 | 0 - Rm Rn   | 1          | -          |
| NEGC Rm, Rn      | 0110nnnnmmmm1010 | 0 - Rm - T Rn, ボロー T                                  | 1          | ボロー        |
| SUB Rm, Rn       | 0011nnnnmmmm1000 | Rn - Rm Rn  | 1          | -          |
| SUBC Rm, Rn      | 0011nnnnmmmm1010 | Rn - Rm - T Rn, ボロー T                                 | 1          | ボロー        |
| SUBV Rm, Rn      | 0011nnnnmmmm1011 | Rn - Rm Rn, アンダフロー T                                  | 1          | アンダ<br>フロー |

【注】 \* 通常実行ステートを示します。

## 2.5.4 論理演算命令

表 2.13 論理演算命令

| 命令                     | 命令コード            | 動作                                 | 実行<br>ステート | Tビット      |
|------------------------|------------------|------------------------------------|------------|-----------|
| AND Rm, Rn             | 0010nnnnmmmm1001 | Rn & Rm Rn                         | 1          | -         |
| AND #imm, R0           | 11001001iiiiiii  | R0 & imm R0                        | 1          | -         |
| AND.B #imm, @(R0, GBR) | 11001101iiiiiii  | (R0+GBR) & imm (R0+GBR)            | 3          | -         |
| NOT Rm, Rn             | 0110nnnnmmmm0111 | ~Rm Rn                             | 1          | -         |
| OR Rm, Rn              | 0010nnnnmmmm1011 | Rn   Rm Rn                         | 1          | -         |
| OR #imm, R0            | 11001011iiiiiii  | R0   imm R0                        | 1          | -         |
| OR.B #imm, @(R0, GBR)  | 11001111iiiiiii  | (R0+GBR)   imm (R0+GBR)            | 3          | -         |
| TAS.B @Rn              | 0100nnnn00011011 | (Rn) が 0 のとき 1 T,<br>1 MSB of (Rn) | 4          | テスト<br>結果 |
| TST Rm, Rn             | 0010nnnnmmmm1000 | Rn & Rm, 結果が 0 のとき 1 T             | 1          | テスト<br>結果 |
| TST #imm, R0           | 11001000iiiiiii  | R0 & imm, 結果が 0 のとき 1 T            | 1          | テスト<br>結果 |
| TST.B #imm, @(R0, GBR) | 11001100iiiiiii  | (R0+GBR) & imm,<br>結果が 0 のとき 1 T   | 3          | テスト<br>結果 |
| XOR Rm, Rn             | 0010nnnnmmmm1010 | Rn ^ Rm Rn                         | 1          | -         |
| XOR #imm, R0           | 11001010iiiiiii  | R0 ^ imm R0                        | 1          | -         |
| XOR.B #imm, @(R0, GBR) | 11001110iiiiiii  | (R0+GBR) ^ imm (R0+GBR)            | 3          | -         |

## 2.5.5 シフト命令

表 2.14 シフト命令

| 命令       | 命令コード            | 動作         | 実行<br>ステート | Tビット |
|----------|------------------|------------|------------|------|
| ROTL Rn  | 0100nnnn00000100 | T Rn MSB   | 1          | MSB  |
| ROTR Rn  | 0100nnnn00000101 | LSB Rn T   | 1          | LSB  |
| ROTCL Rn | 0100nnnn00100100 | T Rn T     | 1          | MSB  |
| ROTCR Rn | 0100nnnn00100101 | T Rn T     | 1          | LSB  |
| SHAL Rn  | 0100nnnn00100000 | T Rn 0     | 1          | MSB  |
| SHAR Rn  | 0100nnnn00100001 | MSB Rn T   | 1          | LSB  |
| SHLL Rn  | 0100nnnn00000000 | T Rn 0     | 1          | MSB  |
| SHLR Rn  | 0100nnnn00000001 | 0 Rn T     | 1          | LSB  |
| SHLL2 Rn | 0100nnnn00001000 | Rn << 2 Rn | 1          | -    |
| SHLR2 Rn | 0100nnnn00001001 | Rn >> 2 Rn | 1          | -    |

## 2. CPU

| 命令        | 命令コード            | 動作          | 実行<br>ステート | Tビット |
|-----------|------------------|-------------|------------|------|
| SHLL8 Rn  | 0100nnnn00011000 | Rn << 8 Rn  | 1          | -    |
| SHLR8 Rn  | 0100nnnn00011001 | Rn >> 8 Rn  | 1          | -    |
| SHLL16 Rn | 0100nnnn00101000 | Rn << 16 Rn | 1          | -    |
| SHLR16 Rn | 0100nnnn00101001 | Rn >> 16 Rn | 1          | -    |

### 2.5.6 分岐命令

表 2.15 分岐命令

| 命令         | 命令コード            | 動作  | 実行<br>ステート | Tビット |
|------------|------------------|---|------------|------|
| BF label   | 10001011dddddddd | T=0 のとき disp×2+PC PC,<br>T=1 のとき nop          | 3/1*       | -    |
| BF/S label | 10001111dddddddd | 遅延分岐、<br>T=0 のとき disp×2+PC PC,<br>T=1 のとき nop | 2/1*       | -    |
| BT label   | 10001001dddddddd | T=1 のとき disp×2+PC PC,<br>T=0 のとき nop          | 3/1*       | -    |
| BT/S label | 10001101dddddddd | 遅延分岐、<br>T=1 のとき disp×2+PC PC,<br>T=0 のとき nop | 2/1*       | -    |
| BRA label  | 1010dddddddddddd | 遅延分岐、disp×2+PC PC                             | 2          | -    |
| BRAF Rm    | 0000mmmm00100011 | 遅延分岐、Rm+PC PC                                 | 2          | -    |
| BSR label  | 1011dddddddddddd | 遅延分岐、PC PR,<br>disp×2+PC PC                   | 2          | -    |
| BSRF Rm    | 0000mmmm00000011 | 遅延分岐、PC PR, Rm+PC PC                          | 2          | -    |
| JMP @Rm    | 0100mmmm00101011 | 遅延分岐、Rm PC                                    | 2          | -    |
| JSR @Rm    | 0100mmmm00001011 | 遅延分岐、PC PR, Rm PC                             | 2          | -    |
| RTS        | 0000000000001011 | 遅延分岐、PR PC                                    | 2          | -    |

【注】 \* 分岐しないときは1ステートになります。



## 2.5.7 システム制御命令

表 2.16 システム制御命令

| 命令               | 命令コード             | 動作                    | 実行<br>ステート | Tビット |
|------------------|-------------------|-----------------------|------------|------|
| CLRT             | 00000000000001000 | 0 T                   | 1          | 0    |
| CLRMACH          | 00000000000101000 | 0 MACH, MACL          | 1          | -    |
| LDC Rm, SR       | 0100mmmm00001110  | Rm SR                 | 6          | LSB  |
| LDC Rm, GBR      | 0100mmmm00011110  | Rm GBR                | 4          | -    |
| LDC Rm, VBR      | 0100mmmm00101110  | Rm VBR                | 4          | -    |
| LDC.L @Rm+, SR   | 0100mmmm00000111  | (Rm) SR, Rm+4 Rm      | 8          | LSB  |
| LDC.L @Rm+, GBR  | 0100mmmm00010111  | (Rm) GBR, Rm+4 Rm     | 4          | -    |
| LDC.L @Rm+, VBR  | 0100mmmm00100111  | (Rm) VBR, Rm+4 Rm     | 4          | -    |
| LDS Rm, MACH     | 0100mmmm00001010  | Rm MACH               | 1          | -    |
| LDS Rm, MACL     | 0100mmmm00011010  | Rm MACL               | 1          | -    |
| LDS Rm, PR       | 0100mmmm00101010  | Rm PR                 | 1          | -    |
| LDS.L @Rm+, MACH | 0100mmmm00000110  | (Rm) MACH, Rm+4<br>Rm | 1          | -    |
| LDS.L @Rm+, MACL | 0100mmmm00010110  | (Rm) MACL, Rm+4 Rm    | 1          | -    |
| LDS.L @Rm+, PR   | 0100mmmm00100110  | (Rm) PR, Rm+4 Rm      | 1          | -    |
| NOP              | 0000000000001001  | 無操作                   | 1          | -    |
| RTE              | 0000000000101011  | 遅延分岐、スタック領域<br>PC/SR  | 5          | -    |
| SETT             | 0000000000011000  | 1 T                   | 1          | 1    |
| SLEEP            | 0000000000011011  | スリープ                  | 4*         | -    |
| STC SR, Rn       | 0000nnnn00000010  | SR Rn                 | 1          | -    |
| STC GBR, Rn      | 0000nnnn00010010  | GBR Rn                | 1          | -    |
| STC VBR, Rn      | 0000nnnn00100010  | VBR Rn                | 1          | -    |
| STC.L SR, @-Rn   | 0100nnnn00000011  | Rn - 4 Rn, SR (Rn)    | 1          | -    |
| STC.L GBR, @-Rn  | 0100nnnn00010011  | Rn - 4 Rn, GBR (Rn)   | 1          | -    |
| STC.L VBR, @-Rn  | 0100nnnn00100011  | Rn - 4 Rn, VBR (Rn)   | 1          | -    |
| STS MACH, Rn     | 0000nnnn00001010  | MACH Rn               | 1          | -    |
| STS MACL, Rn     | 0000nnnn00011010  | MACL Rn               | 1          | -    |
| STS PR, Rn       | 0000nnnn00101010  | PR Rn                 | 1          | -    |
| STS.L MACH, @-Rn | 0100nnnn00000010  | Rn - 4 Rn, MACH (Rn)  | 1          | -    |
| STS.L MACL, @-Rn | 0100nnnn00010010  | Rn - 4 Rn, MACL (Rn)  | 1          | -    |
| STS.L PR, @-Rn   | 0100nnnn00100010  | Rn - 4 Rn, PR (Rn)    | 1          | -    |

## 2. CPU

---

| 命令         | 命令コード            | 動作                                  | 実行<br>ステート | Tビット |
|------------|------------------|-------------------------------------|------------|------|
| TRAPA #imm | 11000011iiiiiiii | PC/SR スタック領域、<br>(imm × 4 + VBR) PC | 8          | -    |

【注】 \* スリープ状態に移るまでのステート数です。

命令の実行ステートについて

表に示した実行ステートは最少値です。実際は、

- (1) 命令フェッチとデータアクセスの競合が起こる場合
- (2) ロード命令（メモリ レジスタ）のデスティネーションレジスタと、その直後の命令が使うレジスタが同一の場合などの条件により、命令実行ステート数は増加します。

## 2.6 処理状態

CPUの処理状態には、リセット状態、例外処理状態、プログラム実行状態、低消費電力状態の4種類があります。状態間の遷移を図2.4に示します。

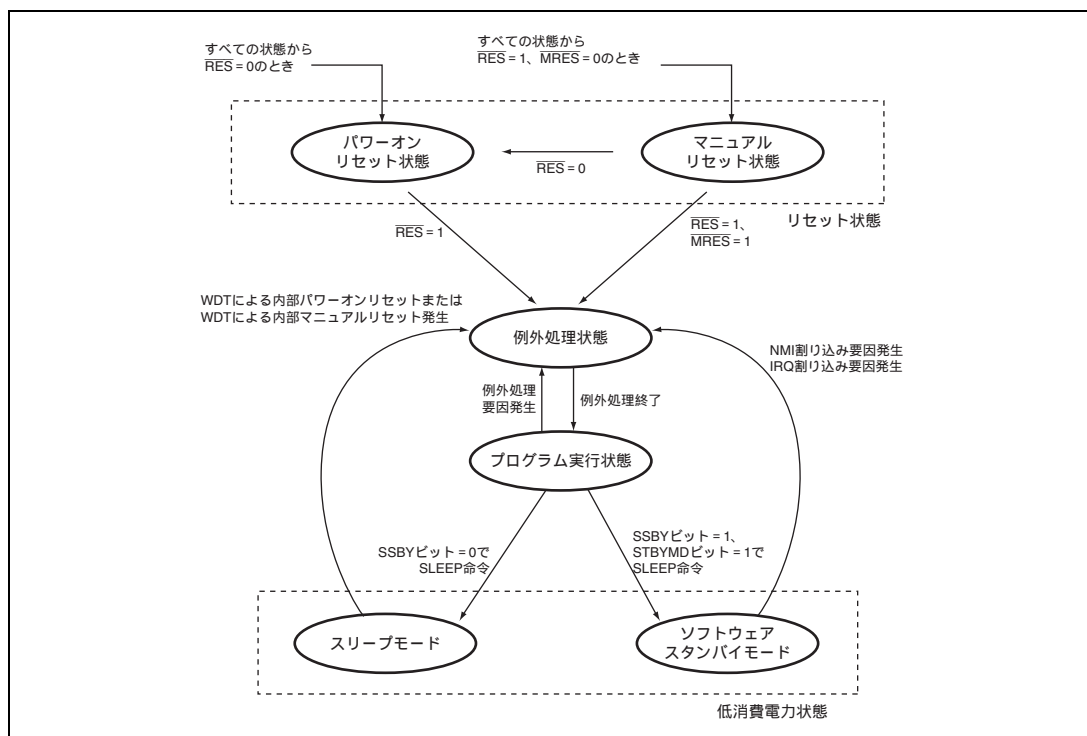


図 2.4 処理状態の状態遷移図

## 2. CPU

---

### (1) リセット状態

CPU がリセットされている状態です。 $\overline{\text{RES}}$  端子がローレベルのとき、パワーオンリセット状態になります。 $\overline{\text{RES}}$  端子がハイレベルで  $\overline{\text{MRES}}$  端子がローレベルのとき、マニュアルリセット状態になります。

### (2) 例外処理状態

リセットや割り込みなどの例外処理要因によって、CPU が処理状態の流れを変えるときに過渡的な状態です。

リセットの場合は、例外処理ベクタテーブルからプログラムカウンタ (PC) の初期値としての実行開始アドレスとスタックポインタ (SP) の初期値を取り出しそれぞれ格納し、スタートアドレスに分岐してプログラムの実行を開始します。

割り込みなどの場合は、SPを参照して、PCとステータスレジスタ (SR) をスタック領域に退避します。例外処理ベクタテーブルから例外サービスルーチンの開始アドレスを取り出し、そのアドレスに分岐してプログラムの実行を開始します。

その後処理状態はプログラム実行状態となります。

### (3) プログラム実行状態

CPU が順次プログラムを実行している状態です。

### (4) 低消費電力状態

CPU の動作が停止し消費電力が低い状態です。スリープ命令でスリープモードまたはソフトウェアスタンバイモードになります。

---

## 3. MCU 動作モード

---

### 3.1 動作モードの選択

本 LSI には 1 種類の MCU 動作モードと、3 種類の内蔵フラッシュメモリ書き込み用のモードがあります。

動作モードは、FWE 端子、MD1 端子の組み合わせで設定します。

本 LSI にて設定可能な動作モードの組み合わせを表 3.1 に示します。この表以外の組み合わせは設定しないでください。

なお、システムの電源投入時は、パワーオンリセット処理を必ず行うようにしてください。

MCU 動作モードとしては、シングルチップモードがあります。

内蔵フラッシュメモリ書き込み用のモードには、オンボードプログラミングモードであるブートモード、ユーザプログラムモードがあります。

表 3.1 動作モードの選択

| MCU 動作モード           | 端子設定 |     | モード名        | 内蔵 ROM<br>(フラッシュメモリ) |
|---------------------|------|-----|-------------|----------------------|
|                     | FWE  | MD1 |             |                      |
| モード 3               | 0    | 1   | シングルチップモード  | 有効                   |
| モード 4* <sup>1</sup> | 1    | 0   | ブートモード      | 有効                   |
| モード 6* <sup>2</sup> | 1    | 1   | ユーザプログラムモード | 有効                   |

【注】 \*1 フラッシュメモリのプログラミングモードです。

\*2 SH71251A、SH71250A、SH71241A、SH71240A では使用禁止です。

### 3.2 入出力端子

動作モードに関連する端子構成を表 3.2 に示します。

表 3.2 端子構成

| 名称  | 入出力 | 機能                                  |
|-----|-----|-------------------------------------|
| MD1 | 入力  | 動作モードを指定                            |
| FWE | 入力  | 内蔵フラッシュメモリの書き込み / 消去のハードウェアイネーブル用端子 |

### 3.3 各動作モードの説明

#### 3.3.1 モード 3 (シングルチップモード)

シングルチップモードでは、すべてのポートを使用することができます。

### 3.4 アドレスマップ

アドレスマップを図 3.1～図 3.4 に示します。

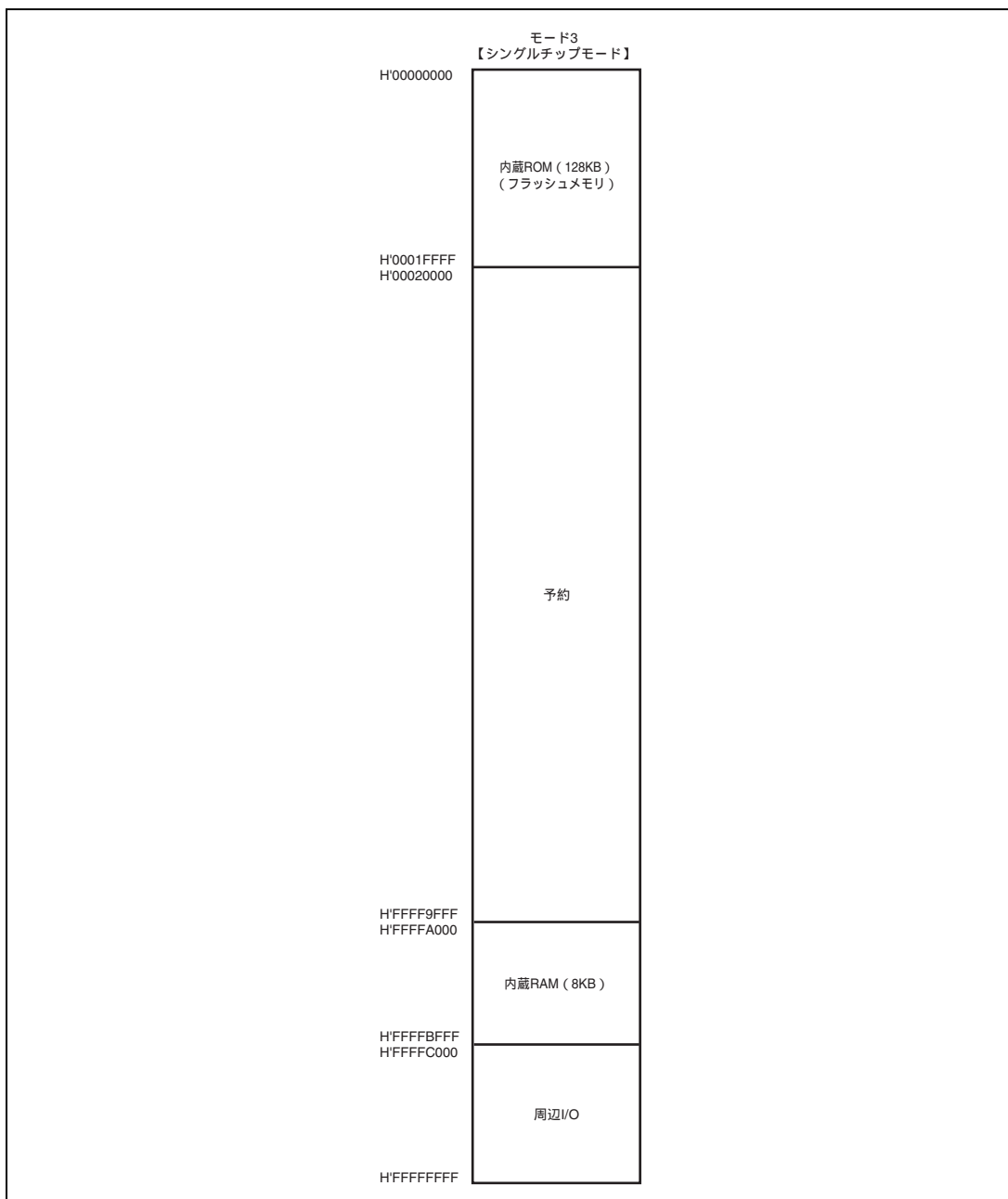


図 3.1 SH7125、SH7124 (フラッシュメモリ 128KB 版) のアドレスマップ

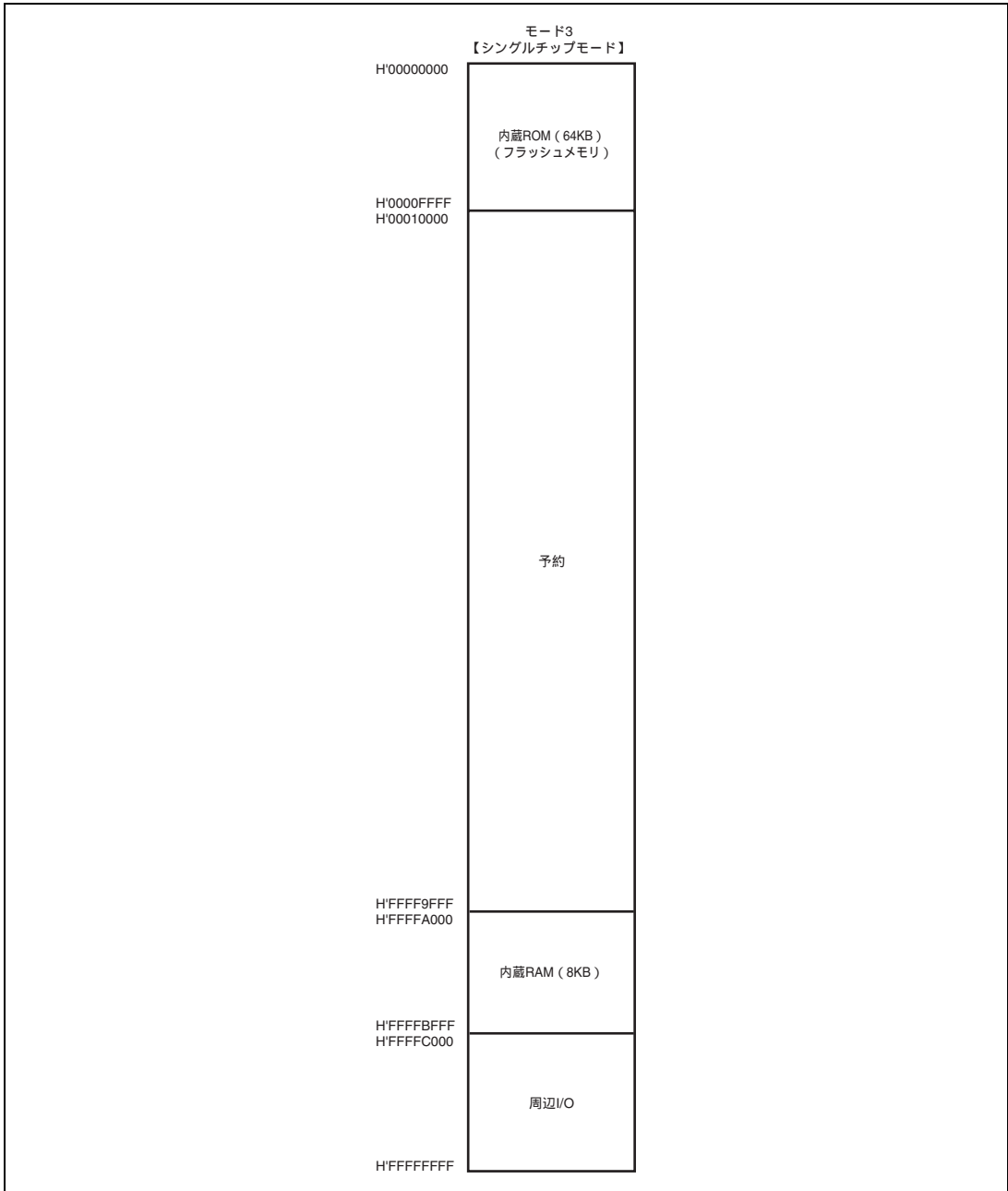


図 3.2 SH7125、SH7124 (フラッシュメモリ 64KB 版) のアドレスマップ

### 3. MCU 動作モード

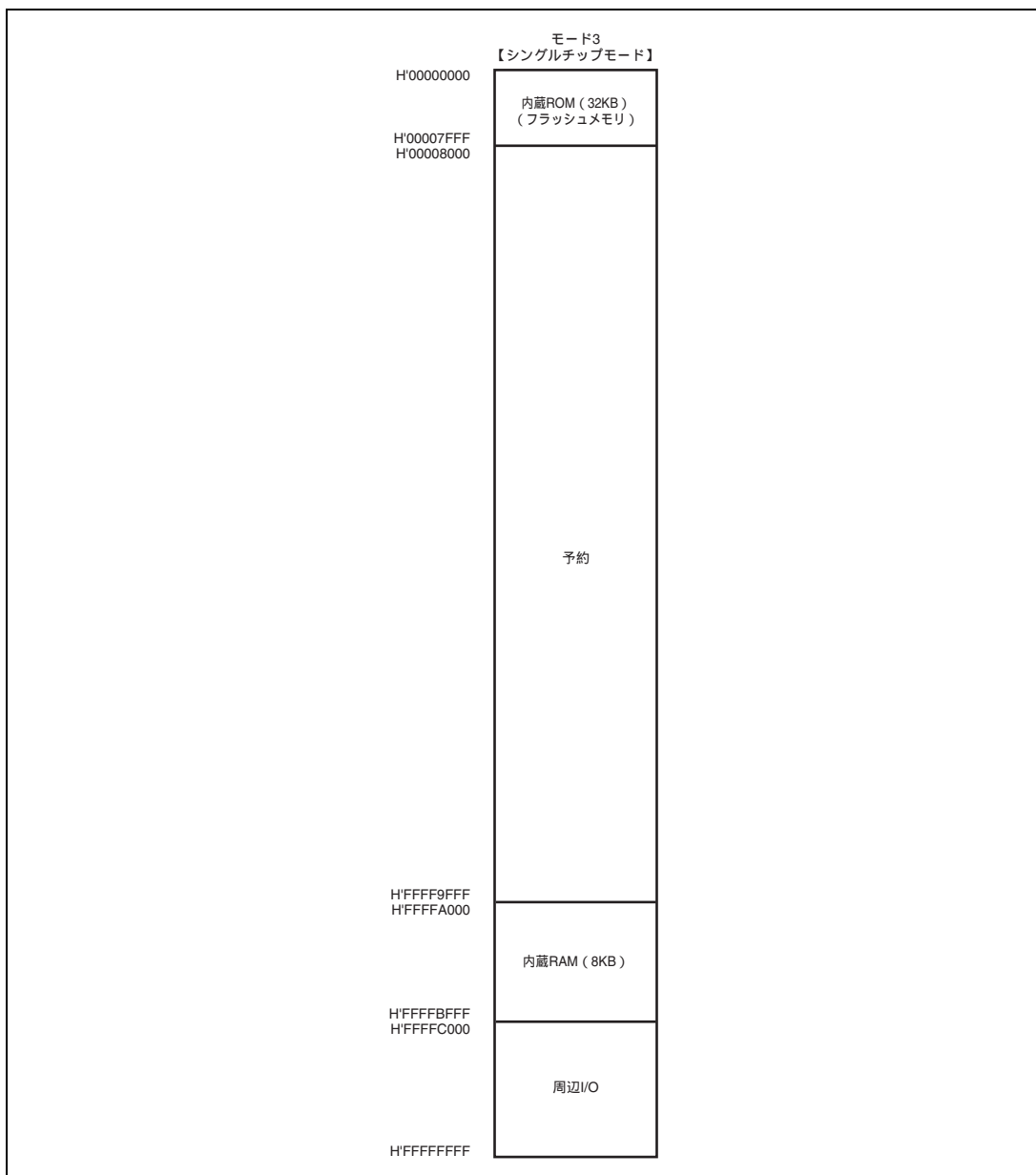


図 3.3 SH71251A、SH71241A (フラッシュメモリ 32KB 版) のアドレスマップ



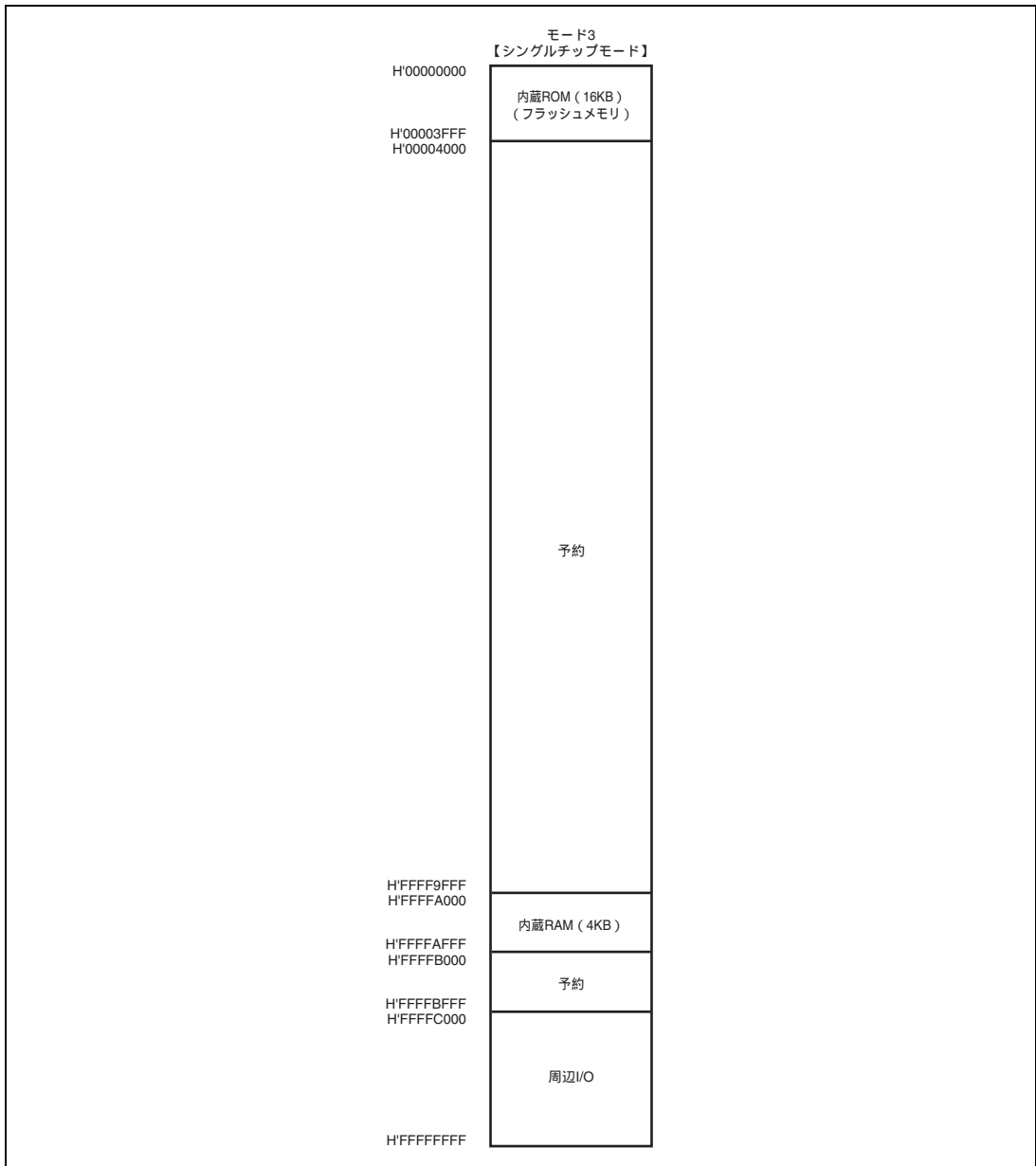


図 3.4 SH71250A、SH71240A (フラッシュメモリ 16KB 版) のアドレスマップ

## 3.5 本 LSI の初期状態

本 LSI では、低消費電力化のため、初期状態では一部の内蔵モジュールがモジュールスタンバイ状態に設定されています。このため、これらのモジュールを動作させるには、モジュールスタンバイ状態を解除する必要があります。詳細は「第 19 章 低消費電力モード」を参照してください。

## 3.6 動作モード変更時の注意事項

本 LSI へ電源印加中に動作モードを変更する場合は、必ずパワーオンリセット状態 ( $\overline{\text{RES}}$  端子にローレベルを印加) で行ってください。

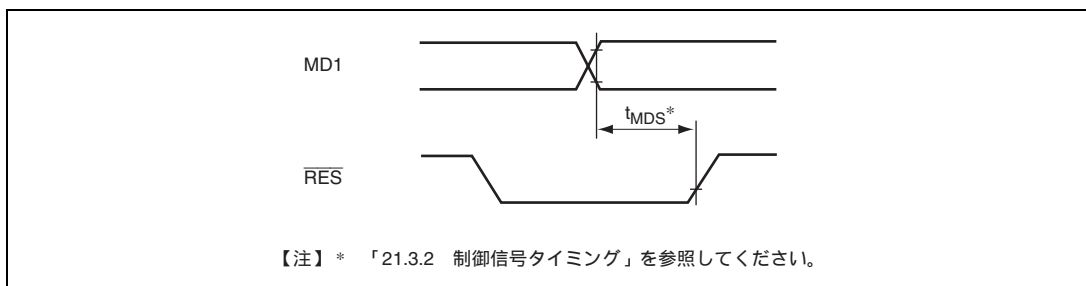


図 3.5 動作モード変更時のリセット入力タイミング

---

## 4. クロック発振器 (CPG)

---

本 LSI は、クロック発振器 (CPG) を内蔵しています。

CPG は、内部クロック (I )、バスクロック (B )、周辺クロック (P )、および MTU2 モジュール用クロック (MP ) の生成と、低消費電力モードの制御を行います。

### 4.1 特長

- 4種類のクロックを独立して生成可能

CPUで使用する内部クロック (I ) と、周辺モジュールで使用する周辺クロック (P )、内部バスクロック (B = CK) を独立に生成できます。

また、内蔵のMTU2モジュール用にMTU2クロック (MP ) を独立に生成することができます。

- 周波数変更機能

CPG内部の分周回路により、内部クロック (I )、バスクロック (B )、周辺クロック (P ) およびMTU2クロック (MP ) の周波数を独立に変更できます。周波数変更は、周波数制御レジスタ (FRQCR) の設定により、ソフトウェアで行います。

- 低消費電力モードの制御

スリープモード、スタンバイモードでのクロック停止、モジュールスタンバイ機能での特定モジュールの停止が可能です。

- 発振停止検出機能

何らかの理由でクロック入力端子からのクロック供給が停止した場合、自動的にタイマ端子をハイインピーダンス状態にすることができます。

#### 4. クロック発振器 (CPG)

CPGのブロック図を図4.1に示します。

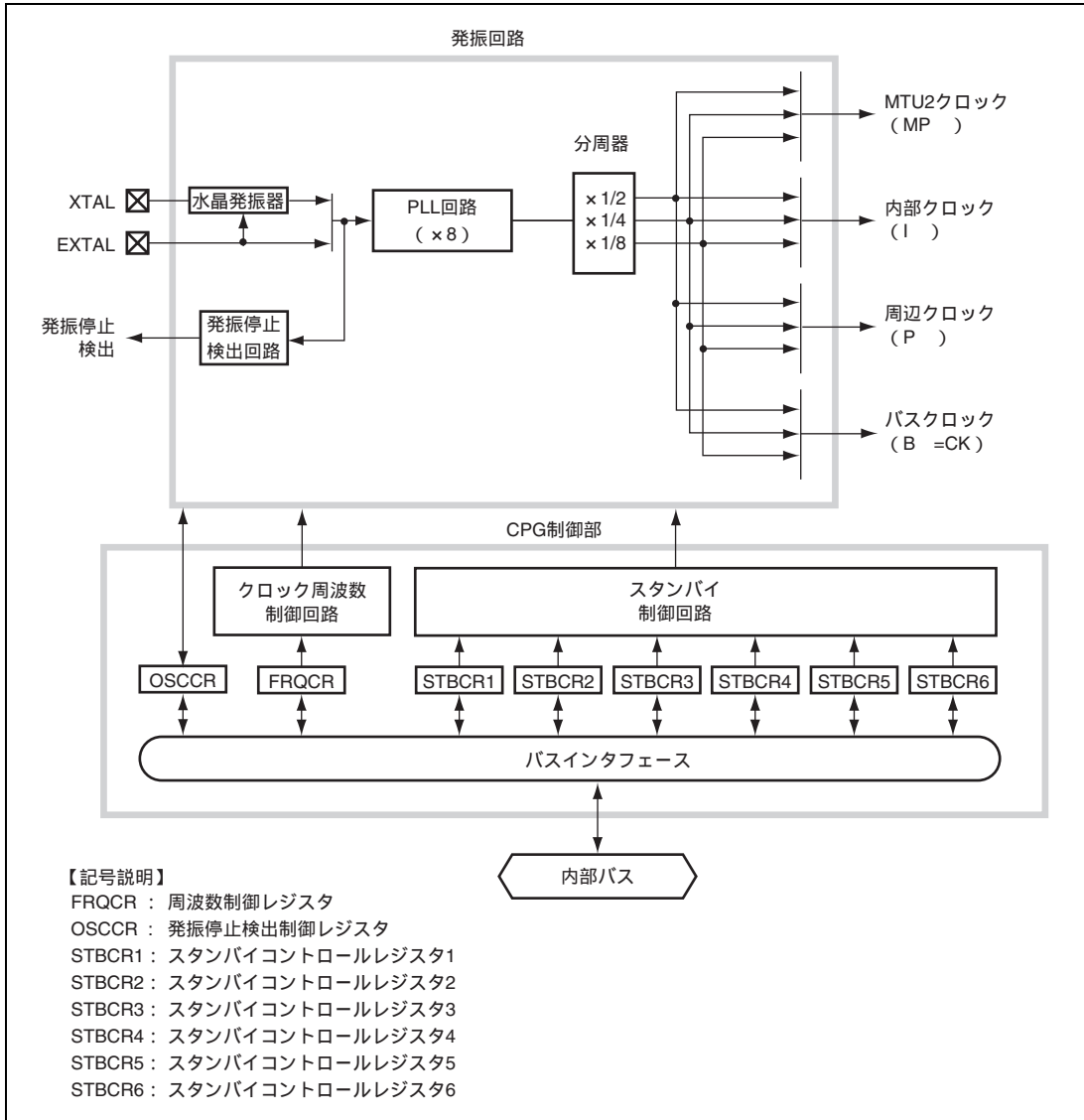


図4.1 CPGのブロック図

CPG の各ブロックは次のように機能します。

### (1) PLL 回路

PLL 回路は、水晶発振器または EXTAL 端子からの入力クロック周波数を 8 倍に逡倍する機能を持ちます。逡倍率は常に 8 倍に固定されます。

### (2) 水晶発振器

XTAL、EXTAL 端子に水晶発振子を接続して使用する場合は発振回路です。

### (3) 分周器

分周器は、内部クロック (I)、バスクロック (B)、周辺クロック (P)、および MTU2 クロック (MP) で使用する動作周波数のクロックを生成する機能を持ちます。

動作周波数は、PLL 回路の出力周波数に対して、1/2 倍、1/4 倍 (初期値)、1/8 倍の選択が可能です。

分周率の設定は、周波数制御レジスタ (FRQCR) で設定します。

### (4) 発振停止検出回路

水晶発振器の異常を検出する回路です。

### (5) クロック周波数制御回路

クロック周波数制御回路は、周波数制御レジスタ (FRQCR) の設定により、クロック周波数を制御します。

### (6) スタンバイ制御回路

スタンバイ制御回路は、スリープ/スタンバイモード時の内蔵発振回路および他のモジュールの状態を制御します。

### (7) 周波数制御レジスタ (FRQCR)

周波数制御レジスタ (FRQCR) には、内部クロック (I)、バスクロック (B)、周辺クロック (P)、および MTU2 クロック (MP) の周波数分周率の各制御ビットが割り当てられています。

### (8) 発振停止検出制御レジスタ (OSCCR)

発振停止検出制御レジスタ (OSCCR) には、発振停止検出フラグと外部端子へのフラグ出力選択ビットが割り当てられています。

### (9) スタンバイコントロールレジスタ 1~6 (STBCR1~STBCR6)

スタンバイコントロールレジスタ (STBCR) には、低消費電力モードの各制御ビットが割り当てられています。スタンバイコントロールレジスタについては、「第 19 章 低消費電力モード」を参照してください。

#### 4. クロック発振器 (CPG)

---

表 4.1 に各モジュールの動作クロックを示します。

表 4.1 各モジュールの動作クロック

| 動作クロック      | 該当モジュール                   | 動作クロック          | 該当モジュール                         |
|-------------|---------------------------|-----------------|---------------------------------|
| 内部クロック (I ) | CPU<br>UBC*<br>ROM<br>RAM | 周辺クロック (P )     | POE<br>SCI<br>A/D<br>CMT<br>WDT |
| バスクロック (B ) | -                         | MTU2 クロック (MP ) | MTU2                            |

【注】 \* UBC は 32K バイト版 (SH71251A、SH71241A) および 16K バイト版 (SH71250A、SH71240A) ではサポートしていません。

## 4.2 入出力端子

CPG の端子構成と機能を表 4.2 に示します。

表 4.2 クロック発振器の端子構成と機能

| 名 称                      | 略称    | 入出力 | 機 能                                |
|--------------------------|-------|-----|------------------------------------|
| クリスタル入出力端子<br>(クロック入力端子) | XTAL  | 出力  | 水晶発振子を接続します。                       |
|                          | EXTAL | 入力  | 水晶発振子を接続します。または外部クロック入力端子として使用します。 |

## 4.3 クロック動作モード

本 LSI のクロック動作モードを表 4.3 に示します。

表 4.3 クロック動作モード

| 供給源               | PLL 回路     | 分周器への入力 |
|-------------------|------------|---------|
| EXTAL 入力<br>水晶発振子 | ON ( × 8 ) | × 8     |

EXTAL 端子から外部クロックを入力し、PLL 回路で周波数を 8 倍に逡倍して本 LSI 内部に供給するので、外部で生成するクロック周波数が低くてすみます。入力クロック周波数は 10MHz から 12.5MHz まで使用でき、内部クロック (I ) の周波数レンジとしては 10MHz から 50MHz となります。

最大動作周波数 : I = 50MHz、B = 40MHz、P = 40MHz、MP = 40MHz

表 4.4 に、FRQCR で設定可能な分周率の設定を示します。

#### 4. クロック発振器 (CPG)

表 4.4 FRQCR による分周率の設定

| PLL<br>通倍率 | FRQCR の分周率設定 |          |          |           | クロック比    |          |          |           | クロック周波数 (MHz) * |          |          |          |           |
|------------|--------------|----------|----------|-----------|----------|----------|----------|-----------|-----------------|----------|----------|----------|-----------|
|            | I $\phi$     | B $\phi$ | P $\phi$ | MP $\phi$ | I $\phi$ | B $\phi$ | P $\phi$ | MP $\phi$ | 入力クロック          | I $\phi$ | B $\phi$ | P $\phi$ | MP $\phi$ |
| × 8        | 1/8          | 1/8      | 1/8      | 1/8       | 1        | 1        | 1        | 1         | 10              | 10       | 10       | 10       | 10        |
|            | 1/4          | 1/8      | 1/8      | 1/8       | 2        | 1        | 1        | 1         | 10              | 20       | 10       | 10       | 10        |
|            | 1/4          | 1/4      | 1/4      | 1/4       | 2        | 2        | 2        | 2         | 10              | 20       | 20       | 20       | 20        |
|            | 1/2          | 1/4      | 1/4      | 1/4       | 4        | 2        | 2        | 2         | 10              | 40       | 20       | 20       | 20        |
|            | 1/2          | 1/2      | 1/2      | 1/2       | 4        | 4        | 4        | 4         | 10              | 40       | 40       | 40       | 40        |
|            | 1/8          | 1/8      | 1/8      | 1/8       | 1        | 1        | 1        | 1         | 12.5            | 12.5     | 12.5     | 12.5     | 12.5      |
|            | 1/4          | 1/8      | 1/8      | 1/8       | 2        | 1        | 1        | 1         | 12.5            | 25       | 12.5     | 12.5     | 12.5      |
|            | 1/4          | 1/4      | 1/4      | 1/4       | 2        | 2        | 2        | 2         | 12.5            | 25       | 25       | 25       | 25        |
| 1/2        | 1/4          | 1/4      | 1/4      | 4         | 2        | 2        | 2        | 12.5      | 50              | 25       | 25       | 25       |           |

【注】 \* クロック周波数は、入力クロックの周波数を仮定した場合の値です。I は 10~50MHz、P は 10~40MHz となるように設定してください。B は P と等しくなるように設定してください。

- PLL 回路の通倍率は ×8 のみです。分周器の分周率には、× 1/2、× 1/4、× 1/8 が選択できます。これらは設定するクロックごとに、周波数制御レジスタで設定します。
- PLL 回路の出力周波数は、水晶発振子からの入力、または EXTAL 端子からの入力クロックの周波数に、PLL 回路の 8 倍の通倍率を掛けた周波数になります。
- 分周器の入力は、常に PLL 回路の出力になります。
- 内部クロック (I) の周波数は、水晶発振子からの入力、または EXTAL 端子からの入力クロックの周波数に、PLL 回路の 8 倍の通倍率と分周器の分周率を掛けた周波数になります。  
内部クロック (I) の周波数は、最大動作周波数 (50MHz) 以下になるように設定してください。
- 周辺クロック (P) の周波数は、水晶発振子からの入力、または EXTAL 端子からの入力クロックの周波数に、PLL 回路の 8 倍の通倍率と分周器の分周率を掛けた周波数になります。  
周辺クロック (P) の周波数は、40MHz 以下に設定してください。
- MTU2 を使用する場合、MTU2 クロック (MP) は周辺クロック (P) の周波数以上になるように設定してください。
- CK の周波数は常にバスクロック (B) の周波数と等しくなります。
- バスクロック (B) の周波数は周辺クロック (P) と等しくなるように設定してください。



## 4.4 レジスタの説明

CPG には以下のレジスタがあります。このレジスタのアドレスおよび各処理状態におけるレジスタの状態については「第 20 章 レジスタ一覧」を参照してください。

表 4.5 レジスタ構成

| レジスタ名        | 略称    | R/W | 初期値    | アドレス       | アクセスサイズ |
|--------------|-------|-----|--------|------------|---------|
| 周波数制御レジスタ    | FRQCR | R/W | H'36DB | H'FFFFE800 | 16      |
| 発振停止検出制御レジスタ | OSCCR | R/W | H'00   | H'FFFFE814 | 8       |

### 4.4.1 周波数制御レジスタ (FRQCR)

FRQCR は、読み出し/書き込み可能な 16 ビットのレジスタで、内部クロック (I)、バスクロック (B)、周辺クロック (P)、MTU2 クロック (MP) の周波数分周率の指定ができます。FRQCR はワードアクセスのみ可能です。

このレジスタは、パワーオンリセット時 (WDT オーバフローによるパワーオンリセットは除く) のみ初期化され、初期値は H'36DB となります。

なお、FRQCR を変更するときは、CPU、内蔵 ROM、内蔵 RAM 以外の各モジュールへのクロック供給を停止した状態で行ってください。

|      |    |          |     |     |          |     |     |          |     |     |     |     |     |           |     |     |
|------|----|----------|-----|-----|----------|-----|-----|----------|-----|-----|-----|-----|-----|-----------|-----|-----|
| ビット: | 15 | 14       | 13  | 12  | 11       | 10  | 9   | 8        | 7   | 6   | 5   | 4   | 3   | 2         | 1   | 0   |
|      | -  | IFC[2:0] |     |     | BFC[2:0] |     |     | PFC[2:0] |     |     | -   | -   | -   | MPFC[2:0] |     |     |
| 初期値: | 0  | 0        | 1   | 1   | 0        | 1   | 1   | 0        | 1   | 1   | 0   | 1   | 1   | 0         | 1   | 1   |
| R/W: | R  | R/W      | R/W | R/W | R/W      | R/W | R/W | R/W      | R/W | R/W | R/W | R/W | R/W | R/W       | R/W | R/W |

| ビット     | ビット名     | 初期値 | R/W | 説明   |
|---------|----------|-----|-----|--|
| 15      | -        | 0   | R   | リザーブビット<br>読み出すと常に 0 が読み出されます。書き込む値も常に 0 にしてください。  |
| 14 ~ 12 | IFC[2:0] | 011 | R/W | 内部クロック (I) 周波数の分周率<br>PLL 回路の出力周波数に対しての内部クロック (I) の分周率を指定します。設定禁止の値を設定した場合、以後の動作は保証しません。<br>000: 設定禁止<br>001: × 1/2 倍<br>010: 設定禁止<br>011: × 1/4 倍 (初期値)<br>100: × 1/8 倍<br>上記以外: 設定禁止 |

#### 4. クロック発振器 (CPG)

| ビット  | ビット名      | 初期値 | R/W | 説 明  |
|------|-----------|-----|-----|--|
| 11~9 | BFC[2:0]  | 011 | R/W | <p>バスクロック (B ) 周波数の分周率</p> <p>PLL 回路の出力周波数に対してのバスクロック (B ) の分周率を指定します。ただし、周辺クロック (P ) と同じ設定をしてください。設定禁止の値を設定した場合、以後の動作は保証しません。</p> <p>000 : 設定禁止<br/>           001 : × 1/2 倍<br/>           010 : 設定禁止<br/>           011 : × 1/4 倍 (初期値)<br/>           100 : × 1/8 倍<br/>           上記以外 : 設定禁止</p> |
| 8~6  | PFC[2:0]  | 011 | R/W | <p>周辺クロック (P ) 周波数の分周率</p> <p>PLL 回路の出力周波数に対しての周辺クロック (P ) の分周率を指定します。設定禁止の値を設定した場合、以後の動作は保証しません。</p> <p>000 : 設定禁止<br/>           001 : × 1/2 倍<br/>           010 : 設定禁止<br/>           011 : × 1/4 倍 (初期値)<br/>           100 : × 1/8 倍<br/>           上記以外 : 設定禁止</p>                              |
| 5~3  | -         | 011 | R/W | <p>リザーブビット</p> <p>読み出すと常に B'011 が読み出されます。書き込む値も常に B'011 にしてください。</p>   |
| 2~0  | MPFC[2:0] | 011 | R/W | <p>MTU2 クロック (MP ) 周波数の分周率</p> <p>PLL 回路の出力周波数に対しての MTU2 クロック (MP ) の分周率を指定します。設定禁止の値を設定した場合、以後の動作は保証しません。</p> <p>000 : 設定禁止<br/>           001 : × 1/2 倍<br/>           010 : 設定禁止<br/>           011 : × 1/4 倍 (初期値)<br/>           100 : × 1/8 倍<br/>           上記以外 : 設定禁止</p>                     |

## 4.4.2 発振停止検出制御レジスタ (OSCCR)

OSCCR は、読み出し / 書き込み可能な 8 ビットのレジスタで、発振停止検出フラグと外部端子へのフラグ出力の選択を行います。OSCCR はバイトアクセスのみ可能です。

|      |   |   |   |   |   |             |   |            |
|------|---|---|---|---|---|-------------|---|------------|
| ビット: | 7 | 6 | 5 | 4 | 3 | 2           | 1 | 0          |
|      | - | - | - | - | - | OSC<br>STOP | - | OSC<br>ERS |
| 初期値: | 0 | 0 | 0 | 0 | 0 | 0           | 0 | 0          |
| R/W: | R | R | R | R | R | R           | R | R/W        |

| ビット | ビット名    | 初期値   | R/W | 説 明  |
|-----|---------|-------|-----|--|
| 7~3 | -       | すべて 0 | R   | リザーブビット<br>読み出すと常に 0 が読み出されます。書き込む値も常に 0 にしてください。  |
| 2   | OSCSTOP | 0     | R   | 発振停止検出フラグ<br>[セット条件]<br>• 通常動作中にクロック入力の停止が検出されたとき<br>[クリア条件]<br>• $\overline{\text{RES}}$ 端子からのパワーオンリセット                                       |
| 1   | -       | 0     | R   | リザーブビット<br>読み出すと常に 0 が読み出されます。書き込む値も常に 0 にしてください。  |
| 0   | OSCERS  | 0     | R/W | 発振停止検出フラグ出力選択<br>WDTOVF 端子から発振停止検出フラグ信号を出力するかを選択します。<br>0: WDTOVF 端子から WDT オーバフロー信号のみを出力します。<br>1: WDTOVF 端子から WDT オーバフロー信号と発振停止検出フラグ信号を出力します。 |

### 4.5 周波数変更方法

分周器の分周率を変えることによって、内部クロック、バスクロック、および周辺クロックの周波数と、MTU2クロックの周波数を変更することができます。これらは周波数制御レジスタ (FRQCR) によってソフトウェアで制御します。以下にこれらの方法について示します。

1. 初期状態では、IFC2 ~ IFC0 = B'011 ( × 1/4倍 )、BFC2 ~ BFC0 = B'011 ( × 1/4倍 )、PFC2 ~ PFC0 = B'011 ( × 1/4倍 )、MPFC2 ~ MPFC0 = B'011 ( × 1/4倍 ) になっています。
2. CPU、内蔵ROM、内蔵RAM以外のモジュールを停止させます。
3. IFC2 ~ IFC0、BFC2 ~ BFC0、PFC2 ~ PFC0、MPFC2 ~ MPFC0ビットを目的とする値に設定します。PLL回路の周波数通倍率は × 8倍で一定のため、分周率の設定のみで周波数は決まります。このときの周波数の設定は、内部クロック (I ) バスクロック (B ) = 周辺クロック (P ) となるように設定してください。また、MTU2クロックを使用する場合は、内部クロック (I ) MTU2クロック (MP ) 周辺クロック (P ) となるように設定してください。
4. FRQCR書き換え命令発行後、( 1 ~ 24n ) cyc + 11B + 7P 後に切り替わります。

n : FRQCRのBFCビットで設定した分周率 ( 1/2、1/4、1/8 )

cyc : EXTALをPLLで8通倍したクロック

【注】 ( 1 ~ 24n ) は内部状態により変わります。

## 4.6 発振器

クロックを供給する方法には、水晶発振子を接続する方法と外部クロックを入力する方法があります。

### 4.6.1 水晶発振子を接続する方法

水晶発振子を接続する場合の接続例を図 4.2 に示します。ダンピング抵抗  $R_d$  は、表 4.6 に示すものを使用してください。また、水晶発振子は、周波数が発振 10 ~ 12.5MHz のものをお使いください。

なお、水晶と LSI の相性については、水晶メーカーとご相談いただきますようお願い致します。

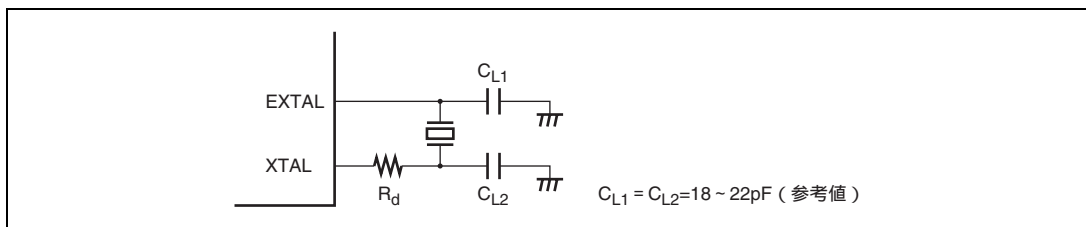


図 4.2 水晶発振子の接続例

表 4.6 ダンピング抵抗値 (参考値)

|                 |    |      |
|-----------------|----|------|
| 周波数 (MHz)       | 10 | 12.5 |
| $R_d$ ( ) (参考値) | 0  | 0    |

水晶発振子の等価回路を図 4.3 に示します。水晶発振子は表 4.7 に示す特性のものを使用してください。

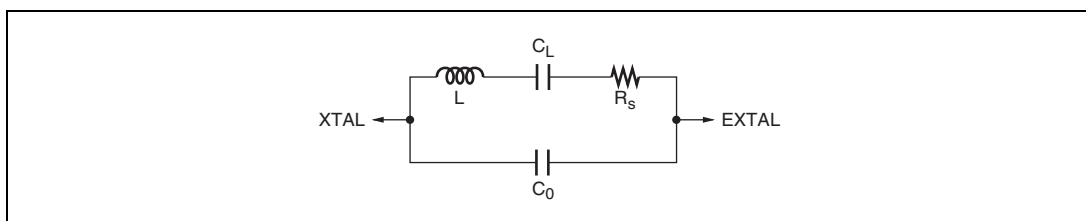


図 4.3 水晶発振子の等価回路

表 4.7 水晶発振子の特性

|                       |    |      |
|-----------------------|----|------|
| 周波数 (MHz)             | 10 | 12.5 |
| $R_s$ Max. ( ) (参考値)  | 60 | 50   |
| $C_0$ Max. (pF) (参考値) | 7  |      |

## 4. クロック発振器 (CPG)

---

### 4.6.2 外部クロックを入力する方法

外部クロック入力の接続例を図 4.4 に示します。ソフトウェアスタンバイモード時に外部クロックを止める場合、ハイレベルになるようにしてください。動作時は、外部入力クロックの周波数は 10 ~ 12.5MHz にしてください。XTAL 端子の寄生容量は 10pF 以下にしてください。

外部クロックを入力する場合でも、PLL 安定時間の確保のため、電源投入時やソフトウェアスタンバイ解除時は、発振安定時間以上待つようにしてください。



図 4.4 外部クロックの接続例

## 4.7 発振停止検出機能

本 CPG には、何らかのシステムの異常により発振器が停止した場合に備え、クロックの停止を検出する機能が備わっています。

EXTAL 入力が一定期間変化しないことを検出すると、OSCCR レジスタの OSCSTOP ビットを 1 にセットし、 $\overline{\text{RES}}$  端子からのパワーオンリセット、またはソフトウェアスタンバイモード解除までその状態を保持します。このとき、OSCERS ビットが 1 に設定されていると、 $\overline{\text{WDTOVF}}$  端子から発振停止検出フラグ信号を出力します。また、大電流ポート (MTU2 の TIOC3B、TIOC3D、TIOC4A ~ TIOC4D がマルチプレクスされている端子) は PFC の設定にかかわらず常にハイインピーダンスになります。詳細は「付録 A. 端子状態」を参照してください。

上記端子は、ソフトウェアスタンバイ状態でも、常にハイインピーダンスになります。詳細は「付録 A. 端子状態」を参照してください。ソフトウェアスタンバイ状態解除後は通常動作になります。また、ソフトウェアスタンバイ状態以外で発振が停止するような異常動作時には、その他の LSI 動作は不定となります。この場合、再度発振を開始しても、上記端子を含めて LSI 動作は不定となります。

なお、EXTAL 入力に変化しない場合でも、本 LSI の PLL 回路は 100kHz ~ 10MHz (温度、動作電圧により変動します) で発振を続けます。

## 4.8 使用上の注意事項

### 4.8.1 発振子に関する注意事項

発振子に関する諸特性は、ユーザのボード設計に密接に関係しますので本章で案内する発振子の接続例を参考に、ユーザ側での十分な評価を実施してご使用願います。発振回路の回路定数は発振子、実装回路の浮遊容量などにより異なるため、発振子メーカーと十分ご相談の上決定してください。発振端子に印加される電圧が最大定格を超えないようにしてください。

### 4.8.2 ボード設計上の注意事項

本 LSI では輻射ノイズ対策を実施しておりますが、さらなる輻射ノイズ低減が必要な場合は、多層基板にし、システムグランド専用層を設けることをお勧めします。

水晶発振子を使用する場合は、発振子および負荷容量はできるだけ XTAL、EXTAL 端子の近くに配置してください。図 4.5 に示すように発振回路の近くには信号線を通過させないでください。誘導により正しい発振ができなくなることがあります。

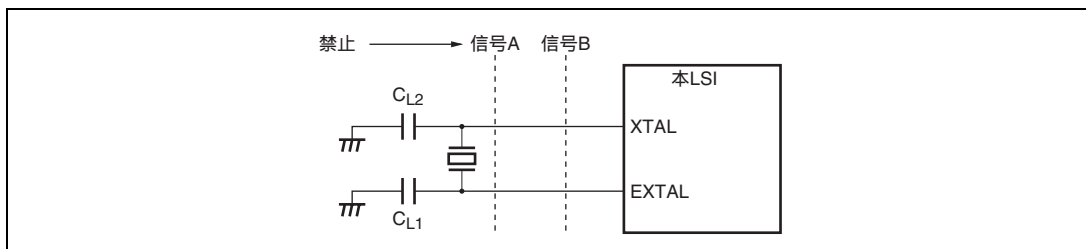


図 4.5 発振回路部のボード設計に関する注意事項

PLL 回路の外付け推奨回路を図 4.6 に示します。PLL<sub>VSS</sub> と V<sub>CC</sub>、V<sub>SS</sub> はボードの電源供給元から分離してください。また V<sub>CC</sub>、V<sub>SS</sub> 端子の近くにバイパスコンデンサ CB と CPB を必ず挿入してください。

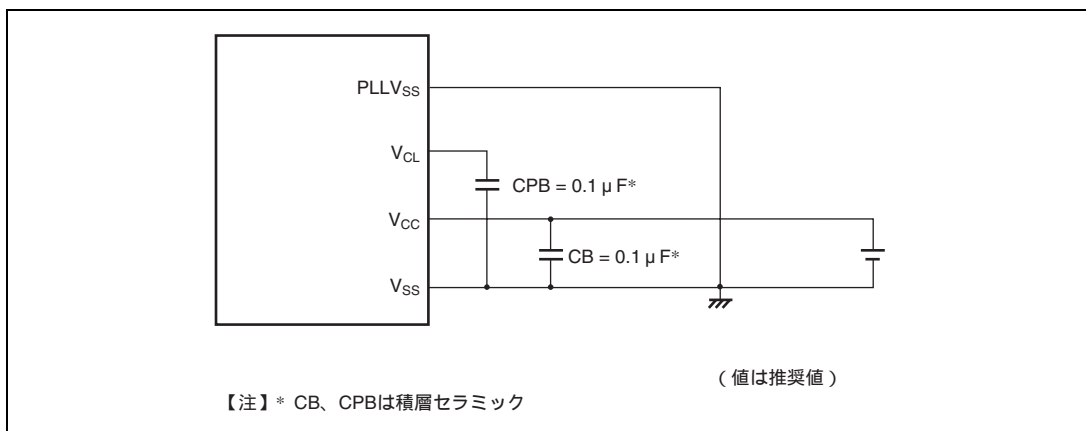


図 4.6 PLL 回路の外付け推奨回路



## 5. 例外処理

### 5.1 概要

#### 5.1.1 例外処理の種類と優先順位

例外処理は、表 5.1 に示すようにリセット、アドレスエラー、割り込み、および命令の各要因によって起動されます。例外要因には、表 5.1 に示すように優先順位が設けられており、複数の例外要因が同時に発生した場合は、この優先順位に従って受け付けられ、処理されます。

表 5.1 例外要因の種類と優先順位

|         | 例外処理  | 優先順位             |
|---------|---|------------------|
| リセット    | パワーオンリセット   | 高<br>↑<br>↓<br>低 |
|         | マニュアルリセット   |                  |
| 割り込み    | ユーザブレイク（命令実行前ブレイク）* <sup>3</sup>  |                  |
| アドレスエラー | CPU アドレスエラー（命令フェッチ）   |                  |
| 命令      | 一般不当命令（未定義コード）  |                  |
|         | スロット不当命令（遅延分岐命令* <sup>1</sup> 直後に配置された未定義コードまたは PC を書き換える命令* <sup>2</sup> ） |                  |
|         | トラップ命令（TRAPA 命令）  |                  |
| アドレスエラー | CPU アドレスエラー（データアクセス）  |                  |
| 割り込み    | ユーザブレイク（命令実行後ブレイク、またはオペランドブレイク）* <sup>3</sup>                               |                  |
| 割り込み    | NMI   |                  |
|         | IRQ   |                  |
|         | 内蔵周辺モジュール   |                  |

【注】 \*1 遅延分岐命令：JMP、JSR、BRA、BSR、RTS、RTE、BF/S、BT/S、BSRF、BRA<sub>F</sub>

\*2 PC を書き換える命令：JMP、JSR、BRA、BSR、RTS、RTE、BT、BF、TRAPA、BF/S、BT/S、BSRF、BRA<sub>F</sub>、LDC Rm,SR、LDC.L@Rm+,SR

\*3 32K バイト版（SH71251A、SH71241A）および 16K バイト版（SH71250A、SH71240A）ではユーザブレイク割り込みは発生しません。

## 5. 例外処理

### 5.1.2 例外処理の動作

各例外要因は表 5.2 に示すタイミングで検出され、処理が開始されます。

表 5.2 例外要因検出と例外処理開始タイミング

| 例外処理    |           | 要因検出および処理開始タイミング  |
|---------|-----------|---|
| リセット    | パワーオンリセット | RRES 端子のローレベルからハイレベルへの変化、または WDT のオーバフローで開始される          |
|         | マニュアルリセット | MRES 端子のローレベルからハイレベルへの変化、または WDT のオーバフローで開始される          |
| アドレスエラー |           | 命令のデコードステージ時に検出され、この前までに実行中の命令が完了後開始される                 |
| 割り込み    |           |   |
| 命令      | トラップ命令    | TRAPA 命令の実行により開始される                                     |
|         | 一般不当命令    | 遅延分岐命令(遅延スロット)以外にある未定義コードがデコードされると開始される                 |
|         | スロット不当命令  | 遅延分岐命令(遅延スロット)に配置された未定義コードまたは PC を書き換える命令がデコードされると開始される |

例外処理が起動されると、CPU は次のように動作します。

#### (1) リセットによる例外処理

プログラムカウンタ(PC)とスタックポインタ(SP)の初期値を例外処理ベクタテーブル(PC、SPをそれぞれ、パワーオンリセット時は H'00000000 番地、H'00000004 番地、マニュアルリセット時は H'00000008 番地、H'0000000C 番地)から取り出します。例外処理ベクタテーブルについては、「5.1.3 例外処理ベクタテーブル」を参照してください。次にベクタベースレジスタ(VBR)を H'00000000 に、ステータスレジスタ(SR)の割り込みマスクビット(I3~I0)を HF(B'1111)にセットします。例外処理ベクタテーブルから取り出した PC のアドレスからプログラムの実行を開始します。

#### (2) アドレスエラー、割り込み、命令による例外処理

SR と PC を R15 で示すスタック上に退避します。割り込み例外処理の場合、割り込み優先レベルを SR の割り込みマスクビット(I3~I0)に書き込みます。アドレスエラー、命令による例外処理の場合、I3~I0 ビットは影響を受けません。次に例外処理ベクタテーブルからスタートアドレスを取り出し、そのアドレスからプログラムの実行を開始します。

### 5.1.3 例外処理ベクタテーブル

例外処理実行前には、あらかじめ例外処理ベクタテーブルが、メモリ上に設定されている必要があります。例外処理ベクタテーブルには、例外サービスルーチンの開始アドレスを格納しておきます（リセット例外処理のテーブルには、PC と SP の初期値を格納しておきます）。

各例外要因には、それぞれ異なるベクタ番号とベクタテーブルアドレスオフセットが割り当てられています。ベクタテーブルアドレスは、対応するベクタ番号やベクタテーブルアドレスオフセットから算出されます。例外処理では、このベクタテーブルアドレスが示す例外処理ベクタテーブルから、例外サービスルーチンのスタートアドレスが取り出されます。

ベクタ番号とベクタテーブルアドレスオフセットを表 5.3 に、ベクタテーブルアドレスの算出法を表 5.4 に示します。

表 5.3 例外処理ベクタテーブル

| 例外要因            |               | ベクタ番号 | ベクタテーブルアドレスオフセット        |
|-----------------|---------------|-------|-------------------------|
| パワーオンリセット       | PC            | 0     | H'00000000 ~ H'00000003 |
|                 | SP            | 1     | H'00000004 ~ H'00000007 |
| マニュアルリセット       | PC            | 2     | H'00000008 ~ H'0000000B |
|                 | SP            | 3     | H'0000000C ~ H'0000000F |
| 一般不当命令          |               | 4     | H'00000010 ~ H'00000013 |
| (システム予約)        |               | 5     | H'00000014 ~ H'00000017 |
| スロット不当命令        |               | 6     | H'00000018 ~ H'0000001B |
| (システム予約)        |               | 7     | H'0000001C ~ H'0000001F |
|                 |               | 8     | H'00000020 ~ H'00000023 |
| CPU アドレスエラー     |               | 9     | H'00000024 ~ H'00000027 |
| システム予約          |               | 10    | H'00000028 ~ H'0000002B |
| 割り込み            | NMI           | 11    | H'0000002C ~ H'0000002F |
|                 | ユーザブ레이크*1     | 12    | H'00000030 ~ H'00000033 |
| (システム予約)        |               | 13    | H'00000034 ~ H'00000037 |
|                 |               | ⋮     | ⋮                       |
|                 |               | 31    | H'0000007C ~ H'0000007F |
| トラップ命令 (ユーザベクタ) |               | 32    | H'00000080 ~ H'00000083 |
|                 |               | ⋮     | ⋮                       |
|                 |               | 63    | H'000000FC ~ H'000000FF |
| 割り込み            | IRQ0 (SH7125) | 64    | H'00000100 ~ H'00000103 |
|                 | IRQ1          | 65    | H'00000104 ~ H'00000107 |
|                 | IRQ2          | 66    | H'00000108 ~ H'0000010B |
|                 | IRQ3          | 67    | H'0000010C ~ H'0000010F |

## 5. 例外処理

| 例外要因        | ベクタ番号 | ベクタテーブルアドレスオフセット        |
|-------------|-------|-------------------------|
| システム予約      | 68    | H'00000110 ~ H'00000113 |
|             | ⋮     | ⋮                       |
|             | 71    | H'0000011C ~ H'0000011F |
| 内蔵周辺モジュール*2 | 72    | H'00000120 ~ H'00000123 |
|             | ⋮     | ⋮                       |
|             | 255   | H'000003FC ~ H'000003FF |

【注】 \*1 32K バイト版 (SH71251A、SH71241A) および 16K バイト版 (SH71250A、SH71240A) ではリザーブです。

\*2 各内蔵周辺モジュール割り込みのベクタ番号とベクタテーブルオフセットは「第 6 章 割り込みコントローラ (INTC)」の表 6.3 を参照してください。

表 5.4 例外処理ベクタテーブルアドレスの算出法

| 例外要因                | ベクタテーブルアドレス算出法  |
|---------------------|---|
| リセット                | ベクタテーブルアドレス = (ベクタテーブルアドレスオフセット)<br>= (ベクタ番号) × 4             |
| アドレスエラー、<br>割り込み、命令 | ベクタテーブルアドレス = VBR + (ベクタテーブルアドレスオフセット)<br>= VBR + (ベクタ番号) × 4 |

【注】 VBR : ベクタベースレジスタ

ベクタテーブルアドレスオフセット : 表 5.3 を参照

ベクタ番号 : 表 5.3 を参照

## 5.2 リセット

### 5.2.1 リセットの種類

リセットは最も優先順位の高い例外処理要因です。リセットには、パワーオンリセットとマニュアルリセットの2種類があります。表 5.5 に示すように、パワーオンリセット、マニュアルリセットのどちらでも CPU 状態は初期化されます。また、パワーオンリセットで内蔵周辺モジュールのレジスタが初期化されるのに対し、マニュアルリセットでは初期化されません。

表 5.5 リセット状態

| 種類        | リセット状態への遷移条件 |             |      | 内部状態     |           |                 |
|-----------|--------------|-------------|------|----------|-----------|-----------------|
|           | RES          | WDT オーバフロー  | MRES | CPU/INTC | 内蔵周辺モジュール | POE、PFC、I/O ポート |
| パワーオンリセット | ロー           | -           | -    | 初期化      | 初期化       | 初期化             |
|           | ハイ           | オーバフロー      | ハイ   | 初期化      | 初期化       | 初期化             |
| マニュアルリセット | ハイ           | オーバフローしていない | ロー   | 初期化      | 初期化しない    | 初期化しない          |
|           | ハイ           | オーバフロー      | ハイ   | 初期化      | 初期化しない    | 初期化しない          |

### 5.2.2 パワーオンリセット

#### (1) $\overline{\text{RES}}$ 端子によるパワーオンリセット

$\overline{\text{RES}}$  端子をローレベルにすると、本 LSI はパワーオンリセット状態になります。本 LSI を確実にリセットするために、電源投入時またはスタンバイ時（クロックが停止している場合は発振安定時間の間、クロックが動作している場合は最低 20tcyc の間  $\overline{\text{RES}}$  端子をローレベルに保持してください。パワーオンリセット状態では、CPU の内部状態と内蔵周辺モジュールのレジスタがすべて初期化されます。パワーオンリセット状態での各端子の状態は「付録 A. 端子状態」を参照してください。

パワーオンリセット状態で、 $\overline{\text{RES}}$  端子を一定期間ローレベルに保持した後ハイレベルにすると、パワーオンリセット例外処理が開始されます。このとき、CPU は次のように動作します。

1. プログラムカウンタ (PC) の初期値 (実行開始アドレス) を、例外処理ベクタテーブルから取り出します。
2. スタックポインタ (SP) の初期値を、例外処理ベクタテーブルから取り出します。
3. ベクタベースレジスタ (VBR) を H'00000000 にクリアし、ステータスレジスタ (SR) の割り込みマスクビット (I3~I0) を H'F (B'1111) にセットします。
4. 例外処理ベクタテーブルから取り出した値をそれぞれ PC と SP に設定し、プログラムの実行を開始します。

なお、パワーオンリセット処理は、システムの電源投入時、必ず行うようにしてください。

## 5. 例外処理

---

### (2) WDT によるパワーオンリセット

WDT のウォッチドッグタイマモードでパワーオンリセットを発生する設定にし、WDT の WTCNT がオーバーフローするとパワーオンリセット状態になります。

WDT によるリセットでは、クロック発振器 (CPG) の周波数制御レジスタ (FRQCR)、ウォッチドッグタイマ (WDT) のレジスタは初期化されません ( $\overline{\text{RES}}$  端子からのパワーオンリセットのみで初期化されます)。

また、 $\overline{\text{RES}}$  端子からの入力信号によるリセットと WDT のオーバーフローによるリセットが同時に発生したときは  $\overline{\text{RES}}$  端子によるリセットが優先され、RSTCSR の WOVF ビットは 0 にクリアされます。WDT によるパワーオンリセット処理が開始されると CPU は次のように動作します。

1. プログラムカウンタ (PC) の初期値 (実行開始アドレス) を、例外処理ベクタテーブルから取り出します。
2. スタックポインタ (SP) の初期値を、例外処理ベクタテーブルから取り出します。
3. ベクタベースレジスタ (VBR) を H'00000000 にクリアし、ステータスレジスタ (SR) の割り込みマスクビット (I3~I0) を H'F (B'1111) にセットします。
4. 例外処理ベクタテーブルから取り出した値をそれぞれ PC と SP に設定し、プログラムの実行を開始します。

### 5.2.3 マニュアルリセット

$\overline{\text{RES}}$  端子がハイレベルのとき  $\overline{\text{MRES}}$  端子をローレベルにすると、本 LSI はマニュアルリセット状態になります。本 LSI を確実にリセットするために最低、ソフトウェアスタンバイ時 (クロックが停止している場合) は WDT で設定している発振安定時間より長く、クロックが動作している場合は最低 20tcyc の間  $\overline{\text{MRES}}$  端子をローレベルに保持してください。マニュアルリセット状態では、CPU の内部状態が初期化されます。内蔵周辺モジュールの各レジスタは初期化されません。バスサイクルの途中でマニュアルリセット状態にすると、バスサイクルの終了を待ってからマニュアルリセット例外処理を開始します。したがって、マニュアルリセットによってバスサイクルが途中で止まることはありません。ただし、 $\overline{\text{MRES}}$  をローレベルにした場合は、バスサイクルが終了し、マニュアルリセット状態に入るまで、ローレベルを保持してください (最長バスサイクル以上の間、ローレベルにしてください)。マニュアルリセット状態での各端子の状態は「付録 A. 端子状態」を参照してください。マニュアルリセット状態で、 $\overline{\text{MRES}}$  端子を一定期間ローレベルに保持した後ハイレベルにすると、マニュアルリセット例外処理が開始されます。このとき、CPU はパワーオンリセット例外処理と同じ手順で動作します。

## 5.3 アドレスエラー

### 5.3.1 アドレスエラー発生要因

アドレスエラーは、表 5.6 に示すように命令フェッチ、データ読み出し / 書き込み時に発生します。

表 5.6 バスサイクルとアドレスエラー

| バスサイクル         |       | バスサイクルの内容                          | アドレスエラーの発生 |
|----------------|-------|------------------------------------|------------|
| 種類             | バスマスタ |                                    |            |
| 命令フェッチ         | CPU   | 偶数アドレスから命令をフェッチ                    | なし (正常)    |
|                |       | 奇数アドレスから命令をフェッチ                    | アドレスエラー発生  |
|                |       | 内蔵周辺モジュール空間以外から命令をフェッチ             | なし (正常)    |
|                |       | 内蔵周辺モジュール空間から命令をフェッチ               | アドレスエラー発生  |
| データ読み出し / 書き込み | CPU   | ワードデータを偶数アドレスからアクセス                | なし (正常)    |
|                |       | ワードデータを奇数アドレスからアクセス                | アドレスエラー発生  |
|                |       | ロングワードデータをロングワード境界からアクセス           | なし (正常)    |
|                |       | ロングワードデータをロングワード境界以外からアクセス         | アドレスエラー発生  |
|                |       | ワードデータ、バイトデータを内蔵周辺モジュール空間でアクセス     | なし (正常)    |
|                |       | ロングワードデータを 16 ビットの内蔵周辺モジュール空間でアクセス | なし (正常)    |
|                |       | ロングワードデータを 8 ビットの内蔵周辺モジュール空間でアクセス  | なし (正常)    |

### 5.3.2 アドレスエラー例外処理

アドレスエラーが発生すると、アドレスエラーを起こしたバスサイクルが終了し、実行中の命令が完了してからアドレスエラー例外処理が開始されます。このとき、CPU は次のように動作します。

1. ステータスレジスタ (SR) をスタックに退避します。
2. プログラムカウンタ (PC) をスタックに退避します。退避する PC の値は、本例外を発生させた命令のアドレスです。ただし、本例外を発生させた命令が遅延スロットに配置されている場合は、直前の遅延分岐命令のアドレスが退避されます。
3. 発生したアドレスエラーに対応する例外処理ベクタテーブルから例外サービスルーチンスタートアドレスを取り出し、そのアドレスからプログラムを実行します。このときのジャンプは遅延分岐ではありません。

## 5. 例外処理

### 5.4 割り込み

#### 5.4.1 割り込み要因

割り込み例外処理を起動させる要因には、表 5.7 に示すように NMI、ユーザブ레이크、IRQ、内蔵周辺モジュールがあります。

表 5.7 割り込み要因

| 種類        | 要求元                                      | 要因数                      |
|-----------|--|--------------------------|
| NMI       | NMI 端子 (外部からの入力)                         | 1                        |
| ユーザブ레이크*  | ユーザブ레이크コントローラ (UBC)                      | 1                        |
| IRQ       | IRQ0 ~ IRQ3 端子 (外部からの入力)                 | 4 (SH7125)<br>3 (SH7124) |
| 内蔵周辺モジュール | マルチファンクションタイマパルスユニット 2 (MTU2)            | 28                       |
|           | ウォッチドッグタイマ (WDT)                         | 1                        |
|           | A/D 変換器 (A/D_0、A/D_1)                    | 2                        |
|           | コンペアマッチタイマ (CMT_0、CMT_1)                 | 2                        |
|           | シリアルコミュニケーションインタフェース (SCI_0、SCI_1、SCI_2) | 12                       |
|           | ポートアウトブットイネーブル (POE)                     | 2                        |

【注】 \* 32K バイト版 (SH71251A、SH71241A) および 16K バイト版 (SH71250A、SH71240A) ではユーザブ레이크割り込みは発生しません。

各割り込み要因には、それぞれ異なるベクタ番号とベクタテーブルオフセットが割り当てられています。ベクタ番号とベクタテーブルアドレスオフセットについては「第 6 章 割り込みコントローラ (INTC)」の表 6.3 を参照してください。

#### 5.4.2 割り込み優先順位

割り込み要因には優先順位が設けられており、複数の割り込みが同時に発生した場合 (多重割り込み)、割り込みコントローラ (INTC) によって優先順位が判定され、その判定結果に従って例外処理が起動されます。

割り込み要因の優先順位は、優先レベル 0 ~ 16 の値で表され、優先レベル 0 が最低で、優先レベル 16 が最高です。NMI 割り込みは、優先レベル 16 のマスクできない最優先の割り込みで、常に受け付けられます。ユーザブ레이크割り込みの優先レベルは 15 です。IRQ 割り込みと内蔵周辺モジュール割り込みの優先レベルは、INTC のインタラプトプライオリティレジスタ A ~ F、H ~ M (IPRA ~ IPRF、IPRH ~ IPRM) で自由に設定することができます (表 5.8)。設定できる優先レベルは 0 ~ 15 で、優先レベル 16 は設定できません。IPRA ~ IPRF、IPRH ~ IPRM については「6.3.4 インタラプトプライオリティレジスタ A ~ F、H ~ M (IPRA ~ IPRF、IPRH ~ IPRM)」を参照してください。



表 5.8 割り込み優先順位

| 種類        | 優先レベル  | 備 考  |
|-----------|--------|--|
| NMI       | 16     | 優先レベル固定、マスク不可能   |
| ユーザブ레이크*  | 15     | 優先レベル固定  |
| IRQ       | 0 ~ 15 | 割り込み優先レベル設定レジスタ A ~ F、H ~ M<br>(IPRA ~ IPRF、IPRH ~ IPRM) により設定 |
| 内蔵周辺モジュール |        |  |

【注】 \* 32K バイト版 (SH71251A、SH71241A) および 16K バイト版 (SH71250A、SH71240A) ではユーザブ레이크割り込みは発生しません。

### 5.4.3 割り込み例外処理

割り込みが発生すると、割り込みコントローラ (INTC) によって優先順位が判定されます。NMI は常に受け付けられますが、それ以外の割り込みは、その優先レベルがステータスレジスタ (SR) の割り込みマスクビット (I3 ~ I0) に設定されている優先レベルより高い場合だけ受け付けられます。

割り込みが受け付けられると割り込み例外処理が開始されます。割り込み例外処理では、CPU は SR とプログラムカウンタ (PC) をスタックに退避し、受け付けた割り込みの優先レベル値を SR の I3 ~ I0 ビットに書き込みます。ただし、NMI の場合優先レベルは 16 ですが、I3 ~ I0 ビットに設定される値は HF (レベル 15) です。次に、受け付けた割り込みに対応する例外処理ベクタテーブルから例外サービスルーチン開始アドレスを取り出し、そのアドレスにジャンプして実行を開始します。割り込み例外処理については「6.6 動作説明」を参照してください。

## 5.5 命令による例外

### 5.5.1 命令による例外の種類

例外処理を起動する命令には、表 5.9 に示すように、トラップ命令、スロット不当命令、一般不当命令があります。

表 5.9 命令による例外の種類

| 種類        | 要因となる命令                                     | 備 考  |
|-----------|---|--|
| トラップ命令    | TRAPA                                       |  |
| スロット不当命令* | 遅延分岐命令直後（遅延スロット）に配置された未定義コードまたは PC を書き換える命令 | 遅延分岐命令：JMP、JSR、BRA、BSR、RTS、RTE、BF/S、BT/S、BSRF、BRAAF<br>PC を書き換える命令：JMP、JSR、BRA、BSR、RTS、RTE、BT、BF、TRAPA、BF/S、BT/S、BSRF、BRAAF、LDC Rm,SR、LDC.L@Rm+,SR |
| 一般不当命令*   | 遅延スロット以外にある未定義コード                           |  |

【注】 \* H'F000 ~ H'FFFF 以外の未定義命令をデコードした場合には動作を保証しません。

### 5.5.2 トラップ命令

TRAPA 命令を実行すると、トラップ命令例外処理が開始されます。このとき、CPU は次のように動作します。

1. ステータスレジスタ（SR）をスタックに退避します。
2. プログラムカウンタ（PC）をスタックに退避します。退避するPCの値は、TRAPA命令の次命令の先頭アドレスです。
3. 例外サービスルーチンスタートアドレスを、TRAPA命令で指定したベクタ番号に対応する例外処理ベクタテーブルから取り出し、そのアドレスにジャンプして、プログラムの実行を開始します。このときのジャンプは遅延分岐ではありません。

### 5.5.3 スロット不当命令

遅延分岐命令の直後に配置された命令のことを「遅延スロットに配置された命令」と呼びます。遅延スロットに配置された命令が未定義コードのとき、この未定義コードがデコードされるとスロット不当命令例外処理が開始されます。また、遅延スロットに配置された命令が PC を書き換える命令のときも、この PC を書き換える命令がデコードされるとスロット不当命令例外処理が開始されます。スロット不当命令例外処理のとき、CPU は次のように動作します。

1. SRをスタックに退避します。
2. PCをスタックに退避します。退避するPCの値は、未定義コードまたはPCを書き換える命令の直前にある遅延分岐命令のアドレスです。
3. 例外サービスルーチンスタートアドレスを、発生した例外に対応する例外処理ベクタテーブルから取り出し、そのアドレスにジャンプして、プログラムの実行を開始します。このときのジャンプは遅延分岐ではありません。

### 5.5.4 一般不当命令

遅延分岐命令の直後（遅延スロット）以外に配置された未定義コードをデコードすると、一般不当命令例外処理が開始されます。このとき、CPU はスロット不当命令例外処理と同じ手順で動作します。ただし、退避する PC の値は、スロット不当命令例外処理と異なり、この未定義コードの先頭アドレスになります。

## 5. 例外処理

---

### 5.6 例外処理の受け付け

リセットを除くすべての例外要因は表 5.10 に示すように遅延スロット、または割り込み禁止命令の直後に発生すると、すぐに受け付けられず保留される場合があります。この場合、例外を受け付けられる命令がデコードされたときに受け付けられます。

表 5.10 遅延スロット、割り込み禁止命令直後の例外要因発生

| 発生した時点                     | 例外要因            |        |                 |        |                 |
|----------------------------|-----------------|--------|-----------------|--------|-----------------|
|                            | アドレスエラー         | 一般不当命令 | スロット不当命令        | トラップ命令 | 割り込み            |
| 遅延スロット                     | x <sup>*2</sup> | -      | x <sup>*2</sup> | -      | x <sup>*3</sup> |
| 割り込み禁止命令 <sup>*1</sup> の直後 |                 |        |                 |        | x <sup>*4</sup> |

【記号説明】 : 受け付けられる。

x : 受け付けられない。

- : あり得ないケースです。

【注】 \*1 割り込み禁止命令 : LDC、LDC.L、STC、STC.L、LDS、LDS.L、STS、STS.L

\*2 遅延分岐命令実行前に受け付けられます。ただし、RTE 命令の遅延スロットでアドレスエラー、スロット不当命令が発生すると動作は保証されません。

\*3 遅延分岐後（遅延スロット命令と遅延分岐先命令の間）に受け付けられます。

\*4 割り込み禁止命令の直後の命令実行後（割り込み禁止命令の直後の命令とさらにその次の命令の間）に受け付けられます。

## 5.7 例外処理後のスタックの状態

例外処理終了後のスタックの状態は、表 5.11 に示すようになります。

表 5.11 例外処理終了後のスタックの状態

| 種類   | スタックの状態 | 種類                           | スタックの状態 |
|--|---------|------------------------------|---------|
| アドレス<br>エラー<br>(例外発生<br>の原因とな<br>った命令が<br>遅延スロッ<br>トにある場<br>合) |         | アドレス<br>エラー<br>(前記以外<br>の場合) |         |
| 割り込み   |         | トラップ<br>命令                   |         |
| スロット<br>不当命令   |         | 一般不当<br>命令                   |         |

### 5.8 使用上の注意事項

#### 5.8.1 スタックポインタ (SP) の値

SP の値は必ず 4 の倍数になるようにしてください。SP が 4 の倍数以外るとき、例外処理でスタックがアクセスされるとアドレスエラーが発生します。

#### 5.8.2 ベクタベースレジスタ (VBR) の値

VBR の値は必ず 4 の倍数になるようにしてください。VBR が 4 の倍数以外るとき、例外処理でスタックがアクセスされるとアドレスエラーが発生します。

#### 5.8.3 アドレスエラー例外処理のスタッキングで発生するアドレスエラー

SP が 4 の倍数になっていないと、例外処理 (割り込みなど) のスタッキングでアドレスエラーが発生し、その例外処理終了後、アドレスエラー例外処理に移ります。アドレスエラー例外処理でのスタッキングでもアドレスエラーが発生しますが、無限にアドレスエラー例外処理によるスタッキングが続かないように、そのときのアドレスエラーは受け付けなくなっています。これにより、プログラムの制御をアドレスエラー例外サービスルーチンに移すことができ、エラー処理を行うことができます。

なお、例外処理のスタッキングでアドレスエラーが発生した場合、スタッキングのバスサイクル (ライト) は実行されます。SR と PC のスタッキングでは、SP がそれぞれ - 4 されるので、スタッキング終了後も SP の値は 4 の倍数になっていません。また、スタッキング時に出力されるアドレスの値は SP の値に対して下位 2 ビットを 0 に丸めたものが出力されます。このとき、スタッキングされたライトデータは不定です。

#### 5.8.4 スロット不当命令例外処理に関する注意事項

本 LSI のスロット不当命令例外処理の仕様で、従来の SH-2 と異なる点があります。

- 従来のSH-2 : LDC Rm,SR、LDC.L @Rm+,SRをスロット不当命令の対象としません。
- 本LSI : LDC Rm,SR、LDC.L @Rm+,SRをスロット不当命令の対象とします。

本件に関する弊社ソフトウェア製品の対応状況を以下に示します。

##### (1) コンパイラ

V.4 以降のコンパイラは、当該命令を遅延スロットに配置しません。

##### (2) $\mu$ ITRON 仕様リアルタイム OS

###### (a) HI7000/4、HI-SH7

OS 内には、当該命令は遅延スロットに存在しません。

###### (b) HI7000

OS 内に当該命令が遅延スロットに存在するため、本 LSI ではスロット不当命令が発生します。

###### (c) その他

アセンブラで記述した場合やオブジェクトのミドルウェアを導入する場合、本 LSI ではスロット不当命令が発生する可能性があります。

なお、当該命令列を抽出するチェックプログラム (チェッカ) を弊社ウェブサイトの製品個別情報ページに掲載していますので、該当する可能性がある場合は、ホームページよりチェッカをダウンロードしてご確認ください。

## 5. 例外处理

---



---

## 6. 割り込みコントローラ (INTC)

---

割り込みコントローラ (INTC) は、割り込み要因の優先順位を判定し、CPU への割り込み要求を制御します。

### 6.1 特長

- 割り込み優先順位を16レベル設定可能
- NMIノイズキャンセラ機能
- 割り込みが発生したことを外部へ出力可能 (IRQOUT端子)

## 6. 割り込みコントローラ (INTC)

図 6.1 に INTC のブロック図を示します。

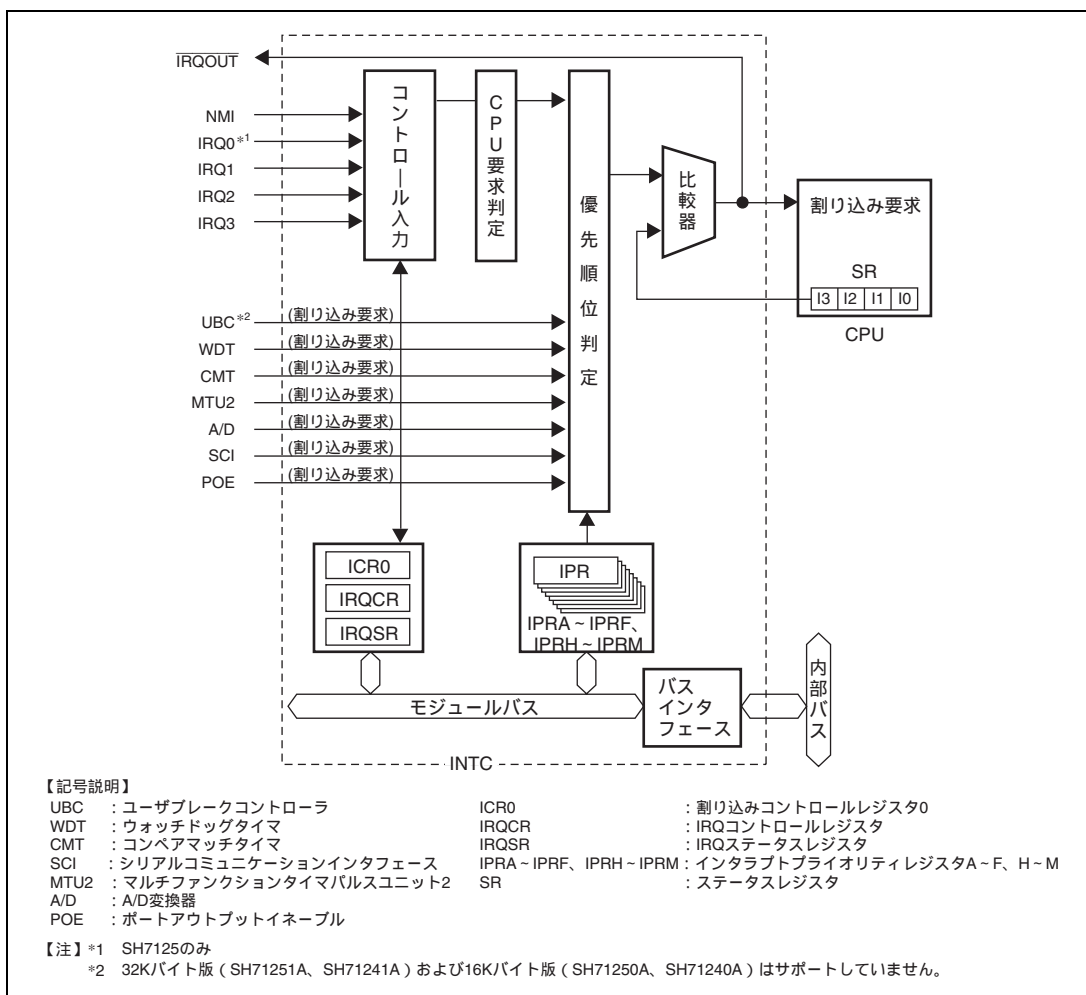


図 6.1 INTC のブロック図

## 6.2 入出力端子

INTC の端子を表 6.1 に示します。

表 6.1 端子構成

| 名称               | 端子名         | 入出力 | 機能                  |
|------------------|-------------|-----|---------------------|
| ノンマスクابل割り込み入力端子 | NMI         | 入力  | マスク不可能な割り込み要求信号を入力  |
| 割り込み要求入力端子       | IRQ0 ~ IRQ3 | 入力  | マスク可能な割り込み要求信号を入力   |
| 割り込み要求出力端子       | IRQOUT      | 出力  | 割り込み要因の発生を知らせる信号を出力 |

## 6. 割り込みコントローラ (INTC)

---

### 6.3 レジスタの説明

INTC には以下のレジスタがあります。これらのレジスタのアドレスおよび各処理状態におけるレジスタの状態については「第 20 章 レジスタ一覧」を参照してください。

表 6.2 レジスタ構成

| レジスタ名               | 略称    | R/W | 初期値    | アドレス       | アクセスサイズ |
|---------------------|-------|-----|--------|------------|---------|
| 割り込みコントロールレジスタ 0    | ICR0  | R/W | H'x000 | H'FFFFE900 | 8、16    |
| IRQ コントロールレジスタ      | IRQCR | R/W | H'0000 | H'FFFFE902 | 8、16    |
| IRQ ステータスレジスタ       | IRQSR | R/W | H'Fx00 | H'FFFFE904 | 8、16    |
| インタラプトプライオリティレジスタ A | IPRA  | R/W | H'0000 | H'FFFFE906 | 8、16    |
| インタラプトプライオリティレジスタ B | IPRB  | R/W | H'0000 | H'FFFFE908 | 8、16    |
| インタラプトプライオリティレジスタ C | IPRC  | R/W | H'0000 | H'FFFFE980 | 16      |
| インタラプトプライオリティレジスタ D | IPRD  | R/W | H'0000 | H'FFFFE982 | 16      |
| インタラプトプライオリティレジスタ E | IPRE  | R/W | H'0000 | H'FFFFE984 | 16      |
| インタラプトプライオリティレジスタ F | IPRF  | R/W | H'0000 | H'FFFFE986 | 16      |
| インタラプトプライオリティレジスタ H | IPRH  | R/W | H'0000 | H'FFFFE98A | 16      |
| インタラプトプライオリティレジスタ I | IPRI  | R/W | H'0000 | H'FFFFE98C | 16      |
| インタラプトプライオリティレジスタ J | IPRJ  | R/W | H'0000 | H'FFFFE98E | 16      |
| インタラプトプライオリティレジスタ K | IPRK  | R/W | H'0000 | H'FFFFE990 | 16      |
| インタラプトプライオリティレジスタ L | IPRL  | R/W | H'0000 | H'FFFFE992 | 16      |
| インタラプトプライオリティレジスタ M | IPRM  | R/W | H'0000 | H'FFFFE994 | 16      |

### 6.3.1 割り込みコントロールレジスタ 0 (ICR0)

ICR0 は、16 ビットのレジスタで、外部割り込み入力端子 NMI の入力信号検出モードを設定し、NMI 端子への入力レベルを示します。

|      |      |    |    |    |    |    |   |      |   |   |   |   |   |   |   |   |
|------|------|----|----|----|----|----|---|------|---|---|---|---|---|---|---|---|
| ビット: | 15   | 14 | 13 | 12 | 11 | 10 | 9 | 8    | 7 | 6 | 5 | 4 | 3 | 2 | 1 | 0 |
|      | NMIL | -  | -  | -  | -  | -  | - | NMIE | - | - | - | - | - | - | - | - |
| 初期値: | *    | 0  | 0  | 0  | 0  | 0  | 0 | 0    | 0 | 0 | 0 | 0 | 0 | 0 | 0 | 0 |
| R/W: | R    | R  | R  | R  | R  | R  | R | R/W  | R | R | R | R | R | R | R | R |

【注】\* NMI端子がハイレベルのとき1、ローレベルのとき0です。

| ビット  | ビット名 | 初期値  | R/W | 説明  |
|------|------|------|-----|---|
| 15   | NMIL | *    | R   | NMI 入力レベル<br>NMI 端子に入力されている信号のレベルが設定されます。このビットを読むことによって、NMI 端子のレベルを知ることができます。書き込みは無効です。<br>0: NMI 端子にローレベルが入力されている<br>1: NMI 端子にハイレベルが入力されている |
| 14~9 | -    | すべて0 | R   | リザーブビット<br>読み出すと常に0が読み出されます。書き込む値も常に0にしてください。   |
| 8    | NMIE | 0    | R/W | NMI エッジセレクト<br>0: NMI 入力の立ち下がりエッジで割り込み要求を検出<br>1: NMI 入力の立ち上がりエッジで割り込み要求を検出   |
| 7~0  | -    | すべて0 | R   | リザーブビット<br>読み出すと常に0が読み出されます。書き込む値も常に0にしてください。   |

### 6.3.2 IRQ コントロールレジスタ (IRQCR)

IRQCR は、16 ビットのレジスタで、外部割り込み入力端子 IRQ0~IRQ3 の入力信号検出モードを設定します。

|      |     |     |     |     |     |     |     |     |        |        |        |        |        |        |        |        |
|------|-----|-----|-----|-----|-----|-----|-----|-----|--------|--------|--------|--------|--------|--------|--------|--------|
| ビット: | 15  | 14  | 13  | 12  | 11  | 10  | 9   | 8   | 7      | 6      | 5      | 4      | 3      | 2      | 1      | 0      |
|      | -   | -   | -   | -   | -   | -   | -   | -   | IRQ31S | IRQ30S | IRQ21S | IRQ20S | IRQ11S | IRQ10S | IRQ01S | IRQ00S |
| 初期値: | 0   | 0   | 0   | 0   | 0   | 0   | 0   | 0   | 0      | 0      | 0      | 0      | 0      | 0      | 0      | 0      |
| R/W: | R/W | R/W | R/W | R/W | R/W | R/W | R/W | R/W | R/W    | R/W    | R/W    | R/W    | R/W    | R/W    | R/W    | R/W    |

| ビット  | ビット名 | 初期値  | R/W | 説明  |
|------|------|------|-----|---|
| 15~8 | -    | すべて0 | R/W | リザーブビット<br>読み出すと常に0が読み出されます。書き込む値も常に0にしてください。 |

## 6. 割り込みコントローラ (INTC)

| ビット    | ビット名             | 初期値    | R/W        | 説明  |
|--------|------------------|--------|------------|---|
| 7<br>6 | IRQ31S<br>IRQ30S | 0<br>0 | R/W<br>R/W | <p>IRQ3 センスセレクト</p> <p>IRQ3 端子に対する割り込み信号をローレベル、立ち下がりエッジ、立ち上がりエッジ、両エッジのどれで検出するかを選択します。</p> <p>00 : IRQ3 入力のローレベルで割り込み要求を検出<br/>           01 : IRQ3 入力の立ち下がりエッジで割り込み要求を検出<br/>           10 : IRQ3 入力の立ち上がりエッジで割り込み要求を検出<br/>           11 : IRQ3 入力の両エッジで割り込み要求を検出</p>  |
| 5<br>4 | IRQ21S<br>IRQ20S | 0<br>0 | R/W<br>R/W | <p>IRQ2 センスセレクト</p> <p>IRQ2 端子に対する割り込み信号をローレベル、立ち下がりエッジ、立ち上がりエッジ、両エッジのどれで検出するかを選択します。</p> <p>00 : IRQ2 入力のローレベルで割り込み要求を検出<br/>           01 : IRQ2 入力の立ち下がりエッジで割り込み要求を検出<br/>           10 : IRQ2 入力の立ち上がりエッジで割り込み要求を検出<br/>           11 : IRQ2 入力の両エッジで割り込み要求を検出</p>  |
| 3<br>2 | IRQ11S<br>IRQ10S | 0<br>0 | R/W<br>R/W | <p>IRQ1 センスセレクト</p> <p>IRQ1 端子に対する割り込み信号をローレベル、立ち下がりエッジ、立ち上がりエッジ、両エッジのどれで検出するかを選択します。</p> <p>00 : IRQ1 入力のローレベルで割り込み要求を検出<br/>           01 : IRQ1 入力の立ち下がりエッジで割り込み要求を検出<br/>           10 : IRQ1 入力の立ち上がりエッジで割り込み要求を検出<br/>           11 : IRQ1 入力の両エッジで割り込み要求を検出</p>  |
| 1<br>0 | IRQ01S<br>IRQ00S | 0<br>0 | R/W<br>R/W | <p>IRQ0 センスセレクト (SH7125)</p> <p>IRQ0 端子に対する割り込み信号をローレベル、立ち下がりエッジ、立ち上がりエッジ、両エッジのどれで検出するかを選択します。</p> <p>00 : IRQ0 入力のローレベルで割り込み要求を検出<br/>           01 : IRQ0 入力の立ち下がりエッジで割り込み要求を検出<br/>           10 : IRQ0 入力の立ち上がりエッジで割り込み要求を検出<br/>           11 : IRQ0 入力の両エッジで割り込み要求を検出</p> <p>リザーブビット (SH7124)</p> <p>読み出すと常に 0 が読み出されます。書き込む値も常に 0 にしてください。</p> |

### 6.3.3 IRQ ステータスレジスタ (IRQSR)

IRQSR は、16 ビットのレジスタで、外部割り込み入力端子 IRQ0～IRQ3 状態と割り込み要求のステータスを示します。

|      |    |    |    |    |       |       |       |       |     |     |     |     |       |       |       |       |
|------|----|----|----|----|-------|-------|-------|-------|-----|-----|-----|-----|-------|-------|-------|-------|
| ビット: | 15 | 14 | 13 | 12 | 11    | 10    | 9     | 8     | 7   | 6   | 5   | 4   | 3     | 2     | 1     | 0     |
|      | -  | -  | -  | -  | IRQ3L | IRQ2L | IRQ1L | IRQ0L | -   | -   | -   | -   | IRQ3F | IRQ2F | IRQ1F | IRQ0F |
| 初期値: | 1  | 1  | 1  | 1  | *     | *     | *     | *     | 0   | 0   | 0   | 0   | 0     | 0     | 0     | 0     |
| R/W: | R  | R  | R  | R  | R     | R     | R     | R     | R/W | R/W | R/W | R/W | R/W   | R/W   | R/W   | R/W   |

【注】\* 対応するIRQ端子がハイレベルのとき1、ローレベルのとき0です。

| ビット   | ビット名  | 初期値  | R/W | 説明   |
|-------|-------|------|-----|--|
| 15～12 | -     | すべて1 | R   | リザーブビット<br>読み出すと常に1が読み出されます。   |
| 11    | IRQ3L | *    | R   | IRQ3 の端子状態を示します。<br>0: IRQ3 端子にローレベルが入力されている<br>1: IRQ3 端子にハイレベルが入力されている   |
| 10    | IRQ2L | *    | R   | IRQ2 の端子状態を示します。<br>0: IRQ2 端子にローレベルが入力されている<br>1: IRQ2 端子にハイレベルが入力されている   |
| 9     | IRQ1L | *    | R   | IRQ1 の端子状態を示します。<br>0: IRQ1 端子にローレベルが入力されている<br>1: IRQ1 端子にハイレベルが入力されている   |
| 8     | IRQ0L | *    | R   | IRQ0 の端子状態を示します。(SH7125)<br>0: IRQ0 端子にローレベルが入力されている<br>1: IRQ0 端子にハイレベルが入力されている<br>リザーブビット (SH7124)<br>1が読み出されます。 |
| 7～4   | -     | すべて0 | R/W | リザーブビット<br>読み出すと常に0が読み出されます。書き込む値も常に0にしてください。  |

## 6. 割り込みコントローラ (INTC)

| ビット | ビット名  | 初期値 | R/W | 説明   |
|-----|-------|-----|-----|--|
| 3   | IRQ3F | 0   | R/W | <p>IRQ3 割り込み要求ステータスを示します。</p> <p>レベル検出を設定している場合</p> <p>0 : IRQ3 割り込み要求なし</p> <p>[クリア条件]</p> <ul style="list-style-type: none"> <li>• IRQ3 端子へのハイレベル入力</li> </ul> <p>1 : IRQ3 割り込み要求あり</p> <p>[セット条件]</p> <ul style="list-style-type: none"> <li>• IRQ3 端子へのローレベル入力</li> </ul> <p>エッジ検出を設定している場合</p> <p>0 : IRQ3 割り込み要求を未検出</p> <p>[クリア条件]</p> <ul style="list-style-type: none"> <li>• IRQ3F = 1 の状態を読み出した後の 0 書き込み</li> <li>• IRQ3 割り込みの受け付け</li> </ul> <p>1 : IRQ3 割り込み要求を検出済み</p> <p>[セット条件]</p> <ul style="list-style-type: none"> <li>• IRQ3 端子での指定エッジ検出</li> </ul> |
| 2   | IRQ2F | 0   | R/W | <p>IRQ2 割り込み要求ステータスを示します。</p> <p>レベル検出を設定している場合</p> <p>0 : IRQ2 割り込み要求なし</p> <p>[クリア条件]</p> <ul style="list-style-type: none"> <li>• IRQ2 端子へのハイレベル入力</li> </ul> <p>1 : IRQ2 割り込み要求あり</p> <p>[セット条件]</p> <ul style="list-style-type: none"> <li>• IRQ2 端子へのローレベル入力</li> </ul> <p>エッジ検出を設定している場合</p> <p>0 : IRQ2 割り込み要求を未検出</p> <p>[クリア条件]</p> <ul style="list-style-type: none"> <li>• IRQ2F = 1 の状態を読み出した後の 0 書き込み</li> <li>• IRQ2 割り込みの受け付け</li> </ul> <p>1 : IRQ2 割り込み要求を検出済み</p> <p>[セット条件]</p> <ul style="list-style-type: none"> <li>• IRQ2 端子での指定エッジ検出</li> </ul> |



6. 割り込みコントローラ (INTC)

| ビット | ビット名  | 初期値 | R/W | 説明   |
|-----|-------|-----|-----|--|
| 1   | IRQ1F | 0   | R/W | <p>IRQ1 割り込み要求ステータスを示します。</p> <p>レベル検出を設定している場合</p> <p>0: IRQ1 割り込み要求なし</p> <p>[クリア条件]</p> <ul style="list-style-type: none"> <li>• IRQ1 端子へのハイレベル入力</li> </ul> <p>1: IRQ1 割り込み要求あり</p> <p>[セット条件]</p> <ul style="list-style-type: none"> <li>• IRQ1 端子へのローレベル入力</li> </ul> <p>エッジ検出を設定している場合</p> <p>0: IRQ1 割り込み要求を未検出</p> <p>[クリア条件]</p> <ul style="list-style-type: none"> <li>• IRQ1F = 1 の状態を読み出した後の 0 書き込み</li> <li>• IRQ1 割り込みの受け付け</li> </ul> <p>1: IRQ1 割り込み要求を検出済み</p> <p>[セット条件]</p> <ul style="list-style-type: none"> <li>• IRQ1 端子での指定エッジ検出</li> </ul>   |
| 0   | IRQ0F | 0   | R/W | <p>IRQ0 割り込み要求ステータスを示します。(SH7125)</p> <p>レベル検出を設定している場合</p> <p>0: IRQ0 割り込み要求なし</p> <p>[クリア条件]</p> <ul style="list-style-type: none"> <li>• IRQ0 端子へのハイレベル入力</li> </ul> <p>1: IRQ0 割り込み要求あり</p> <p>[セット条件]</p> <ul style="list-style-type: none"> <li>• IRQ0 端子へのローレベル入力</li> </ul> <p>エッジ検出を設定している場合</p> <p>0: IRQ0 割り込み要求を未検出</p> <p>[クリア条件]</p> <ul style="list-style-type: none"> <li>• IRQ0F = 1 の状態を読み出した後の 0 書き込み</li> <li>• IRQ0 割り込みの受け付け</li> </ul> <p>1: IRQ0 割り込み要求を検出済み</p> <p>[セット条件]</p> <ul style="list-style-type: none"> <li>• IRQ0 端子での指定エッジ検出</li> </ul> <p>リザーブビット (SH7124)</p> <p>読み出すと常に 0 が読み出されます。書き込む値も常に 0 にしてください。</p> |

【注】 \* 対応する IRQ 端子がハイレベルのとき 1、ローレベルのとき 0 です。

## 6. 割り込みコントローラ (INTC)

### 6.3.4 インタラプトプライオリティレジスタ A~F、H~M (IPRA~IPRF、IPRH~IPRM)

IPR は、16 ビットの読み出し/書き込み可能な 12 本のレジスタで、NMI を除く割り込み要因の優先順位 (レベル 15~0) を設定します。各割り込み要因と IPR の対応については表 6.3 を参照してください。ビット 15~12、ビット 11~8、ビット 7~4、ビット 3~0 の各 4 ビットに H'0 から HF の範囲の値を設定することによって、対応する割り込み要求の優先順位が決まります。割り付けのないリザーブビットについては、H'0 (B'0000) を設定してください。

|       |            |     |     |     |           |     |     |     |          |     |     |     |          |     |     |     |
|-------|------------|-----|-----|-----|-----------|-----|-----|-----|----------|-----|-----|-----|----------|-----|-----|-----|
| ビット : | 15         | 14  | 13  | 12  | 11        | 10  | 9   | 8   | 7        | 6   | 5   | 4   | 3        | 2   | 1   | 0   |
|       | IPR[15:12] |     |     |     | IPR[11:8] |     |     |     | IPR[7:4] |     |     |     | IPR[3:0] |     |     |     |
| 初期値 : | 0          | 0   | 0   | 0   | 0         | 0   | 0   | 0   | 0        | 0   | 0   | 0   | 0        | 0   | 0   | 0   |
| R/W : | R/W        | R/W | R/W | R/W | R/W       | R/W | R/W | R/W | R/W      | R/W | R/W | R/W | R/W      | R/W | R/W | R/W |

| ビット   | ビット名       | 初期値  | R/W | 説明   |
|-------|------------|------|-----|--|
| 15~12 | IPR[15:12] | 0000 | R/W | 対応する割り込み要因の優先順位を設定します。<br>0000 : 優先レベル 0 (最低)    1000 : 優先レベル 8<br>0001 : 優先レベル 1            1001 : 優先レベル 9<br>0010 : 優先レベル 2            1010 : 優先レベル 10<br>0011 : 優先レベル 3            1011 : 優先レベル 11<br>0100 : 優先レベル 4            1100 : 優先レベル 12<br>0101 : 優先レベル 5            1101 : 優先レベル 13<br>0110 : 優先レベル 6            1110 : 優先レベル 14<br>0111 : 優先レベル 7            1111 : 優先レベル 15 (最高) |
| 11~8  | IPR[11:8]  | 0000 | R/W | 対応する割り込み要因の優先順位を設定します。<br>0000 : 優先レベル 0 (最低)    1000 : 優先レベル 8<br>0001 : 優先レベル 1            1001 : 優先レベル 9<br>0010 : 優先レベル 2            1010 : 優先レベル 10<br>0011 : 優先レベル 3            1011 : 優先レベル 11<br>0100 : 優先レベル 4            1100 : 優先レベル 12<br>0101 : 優先レベル 5            1101 : 優先レベル 13<br>0110 : 優先レベル 6            1110 : 優先レベル 14<br>0111 : 優先レベル 7            1111 : 優先レベル 15 (最高) |

## 6. 割り込みコントローラ (INTC)

| ビット | ビット名     | 初期値  | R/W | 説 明   |
|-----|----------|------|-----|---|
| 7~4 | IPR[7:4] | 0000 | R/W | <p>対応する割り込み要因の優先順位を設定します。</p> <p>0000 : 優先レベル 0 (最低)    1000 : 優先レベル 8<br/>           0001 : 優先レベル 1            1001 : 優先レベル 9<br/>           0010 : 優先レベル 2            1010 : 優先レベル 10<br/>           0011 : 優先レベル 3            1011 : 優先レベル 11<br/>           0100 : 優先レベル 4            1100 : 優先レベル 12<br/>           0101 : 優先レベル 5            1101 : 優先レベル 13<br/>           0110 : 優先レベル 6            1110 : 優先レベル 14<br/>           0111 : 優先レベル 7            1111 : 優先レベル 15 (最高)</p> |
| 3~0 | IPR[3:0] | 0000 | R/W | <p>対応する割り込み要因の優先順位を設定します。</p> <p>0000 : 優先レベル 0 (最低)    1000 : 優先レベル 8<br/>           0001 : 優先レベル 1            1001 : 優先レベル 9<br/>           0010 : 優先レベル 2            1010 : 優先レベル 10<br/>           0011 : 優先レベル 3            1011 : 優先レベル 11<br/>           0100 : 優先レベル 4            1100 : 優先レベル 12<br/>           0101 : 優先レベル 5            1101 : 優先レベル 13<br/>           0110 : 優先レベル 6            1110 : 優先レベル 14<br/>           0111 : 優先レベル 7            1111 : 優先レベル 15 (最高)</p> |

【注】 ビット名は一般名称で表記しています。レジスタ一覧表ではモジュール名で表記しています。

### 6.4 割り込み要因

#### 6.4.1 外部割り込み要因

割り込み要因は、ユーザブレイク、NMI、IRQ、内蔵周辺モジュールの4つに分類されます。各割り込みの優先順位は優先レベル値(0~16)で表され、レベル0が最低でレベル16が最高です。レベル0に設定すると、その割り込みはマスクされます。

##### (1) NMI 割り込み

NMI 割り込みは、レベル16の割り込みで、常に受け付けられます。NMI 端子からの入力はエッジで検出され、検出エッジは、割り込みコントロールレジスタ0(ICR0)のNMIエッジセレクトビット(NMIE)の設定によって立ち上がりエッジまたは立ち下がりエッジを選択できます。

NMI 割り込み例外処理によって、ステータスレジスタ(SR)の割り込みマスクビット(I3~I0)は15に設定されます。

##### (2) IRQ3~IRQ0 割り込み

IRQ 割り込みはIRQ3~IRQ0 端子からの入力による割り込みです。IRQ コントロールレジスタ(IRQCR)のIRQ センスセレクトビット(IRQ31S、IRQ30S~IRQ01S、IRQ00S)の設定によって、端子ごとにローレベル検出、立ち下がりエッジ検出、立ち上がりエッジ検出、または両エッジ検出を選択できます。また、インタラプトプライオリティレジスタA(IPRA)によって、端子ごとに優先レベルを0~15の範囲で設定できます。

IRQ 割り込みをローレベル検出に設定している場合、IRQ 端子がローレベルの期間INTCに割り込み要求信号が送られます。IRQ 端子がハイレベルになると、割り込み要求信号はINTCに送られません。IRQ ステータスレジスタ(IRQSR)のIRQ フラグ(IRQ3F~IRQ0F)を読み出すことにより割り込み要求の有無を確認できます。

IRQ 割り込みを立ち下がりエッジ(立ち上がりエッジ、両エッジ)検出に設定している場合、IRQ 端子のハイレベルからローレベル(ローレベルからハイレベル、ローレベルからハイレベルあるいはハイレベルからローレベル)の変化により割り込み要求が検出され、INTCに割り込み要求信号が送られます。IRQ 割り込み要求の検出結果は、その割り込み要求が受け付けられるまで保持されます。また、IRQ ステータスレジスタ(IRQSR)のIRQ フラグ(IRQ3F~IRQ0F)を読み出すことによりIRQ 割り込み要求が検出されているかどうかを確認でき、1読み出し後に0を書き込むことによりIRQ 割り込み要求の検出結果を取り下げることができます。

IRQ 割り込み例外処理では、ステータスレジスタ(SR)の割り込みマスクビット(I3~I0)は、受け付けたIRQ 割り込みの優先レベル値に設定されます。

IRQ3~IRQ0 割り込みのブロック図を図6.2に示します。

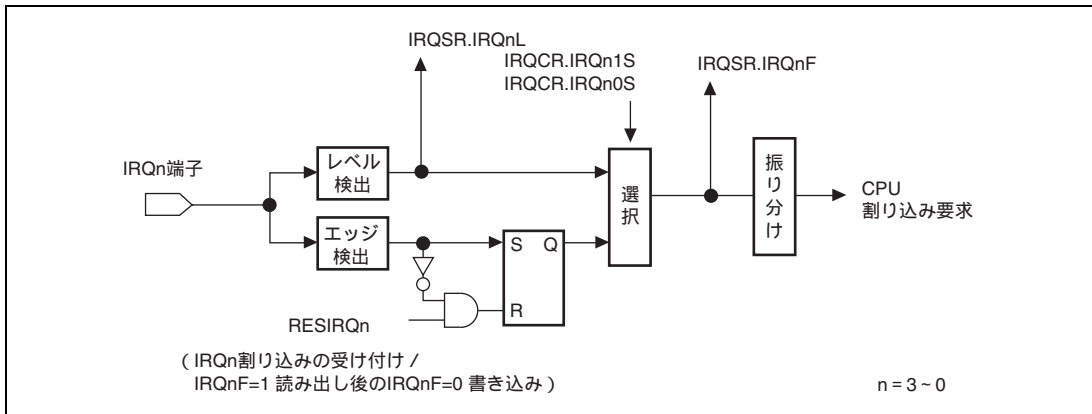


図 6.2 IRQ0 ~ IRQ3 割り込み制御

### 6.4.2 内蔵周辺モジュール割り込み

内蔵周辺モジュール割り込みは、以下に示す内蔵周辺モジュールで発生する割り込みです。

要因ごとに異なる割り込みベクタが割り当てられているため、例外サービスルーチンで要因を判定する必要はありません。優先順位は、インタラプトプライオリティレジスタ C~F、H~M (IPRC ~ IPRF、IPRH ~ IPRM) によって、モジュールごとに優先レベル 0 ~ 15 の範囲で設定できます。内蔵周辺モジュール割り込み例外処理では、ステータスレジスタ (SR) の割り込みマスクビット (I3 ~ I0) は、受け付けた内蔵周辺モジュール割り込みの優先レベル値に設定されます。

### 6.4.3 ユーザブ레이크割り込み\*

ユーザブ레이크割り込みは、ユーザブ레이크コントローラ (UBC) で設定したブ레이크条件が成立したときに発生する割り込みで、優先レベルは 15 です。ユーザブ레이크割り込み要求はエッジで検出され、受け付けられるまで保持されます。ユーザブ레이크例外処理によって、ステータスレジスタ (SR) の割り込みマスクビット (I3 ~ I0) は 15 に設定されます。ユーザブ레이크の詳細は、「第 7 章 ユーザブ레이크コントローラ (UBC)」を参照してください。

【注】 \* 32K バイト版 (SH71251A、SH71241A) および 16K バイト版 (SH71250A、SH71240A) ではユーザブ레이크割り込みは発生しません。

## 6.5 割り込み例外処理ベクタテーブル

表 6.3 に、割り込み要因とベクタ番号、ベクタテーブルアドレスオフセット、割り込み優先順位を示します。


各割り込み要因には、それぞれ異なるベクタ番号とベクタテーブルアドレスオフセットが割り当てられています。ベクタテーブルアドレスは、このベクタ番号やベクタテーブルアドレスオフセットから算出されます。割り込み例外処理では、このベクタテーブルアドレスが示すベクタテーブルから例外サービスルーチンの開始アドレスが取り出されます。ベクタテーブルアドレスの算出法は、「第 5 章 例外処理」の表 5.4 を参照してください。

IRQ 割り込みと内蔵周辺モジュール割り込みの優先順位は、インタラプトプライオリティレジスタ A~F、H~M (IPRA~IPRF、IPRH~IPRM) によって、端子またはモジュールごとに、優先レベル 0~15 の範囲で任意に設定できます。ただし、同一の IPR によって指定される複数の割り込み要因の優先順位は、ベクタ番号の小さい要因ほど高い優先に割り付けられており変更できません。IRQ 割り込みと内蔵周辺モジュール割り込みの優先順位は、パワーオンリセットによって、優先レベル 0 に設定されます。複数の割り込み要因の優先順位を同じレベルに設定した場合、それらの割り込みが同時に発生したときは、表 6.3 に示すデフォルト優先順位に従って処理されます。

表 6.3 割り込み要因とベクタアドレスおよび割り込み優先順位一覧

| 割り込み要因発生元 | 名 称              | ベクタ番号 | ベクタテーブル先頭アドレス | IPR             | デフォルト優先順位 |
|-----------|------------------|-------|---------------|-----------------|-----------|
| ユーザブレイク   |                  | 12    | H'00000030    | -               |           |
| 外部端子      | NMI              | 11    | H'0000002C    | -               |           |
|           | IRQ0 (SH7125 のみ) | 64    | H'00000100    | IPRA15 ~ IPRA12 |           |
|           | IRQ1             | 65    | H'00000104    | IPRA11 ~ IPRA8  |           |
|           | IRQ2             | 66    | H'00000108    | IPRA7 ~ IPRA4   |           |
|           | IRQ3             | 67    | H'0000010C    | IPRA3 ~ IPRA0   |           |
| MTU2_0    | TGIA_0           | 88    | H'00000160    | IPRD15 ~ IPRD12 |           |
|           | TGIB_0           | 89    | H'00000164    |                 |           |
|           | TGIC_0           | 90    | H'00000168    |                 |           |
|           | TGID_0           | 91    | H'0000016C    |                 |           |
|           | TCIV_0           | 92    | H'00000170    | IPRD11 ~ IPRD8  |           |
|           | TGIE_0           | 93    | H'00000174    |                 |           |
|           | TGIF_0           | 94    | H'00000178    |                 |           |
| MTU2_1    | TGIA_1           | 96    | H'00000180    | IPRD7 ~ IPRD4   |           |
|           | TGIB_1           | 97    | H'00000184    | IPRD3 ~ IPRD0   |           |
|           | TCIV_1           | 100   | H'00000190    |                 |           |
|           | TCIU_1           | 101   | H'00000194    |                 |           |

6. 割り込みコントローラ (INTC)

| 割り込み要因発生元    | 名 称    | ベクタ<br>番号 | ベクタテーブル<br>先頭アドレス | IPR             | デフォルト<br>優先順位  |
|--------------|--------|-----------|-------------------|-----------------|--|
| MTU2_2       | TGIA_2 | 104       | H'000001A0        | IPRE15 ~ IPRE12 | <br>高 |
|              | TGIB_2 | 105       | H'000001A4        |                 |  |
|              | TCIV_2 | 108       | H'000001B0        | IPRE11 ~ IPRE8  |  |
|              | TCIU_2 | 109       | H'000001B4        |                 |  |
| MTU2_3       | TGIA_3 | 112       | H'000001C0        | IPRE7 ~ IPRE4   |  |
|              | TGIB_3 | 113       | H'000001C4        |                 |  |
|              | TGIC_3 | 114       | H'000001C8        |                 |  |
|              | TGID_3 | 115       | H'000001CC        |                 |  |
|              | TCIV_3 | 116       | H'000001D0        | IPRE3 ~ IPRE0   |  |
| MTU2_4       | TGIA_4 | 120       | H'000001E0        | IPRF15 ~ IPRF12 |  |
|              | TGIB_4 | 121       | H'000001E4        |                 |  |
|              | TGIC_4 | 122       | H'000001E8        |                 |  |
|              | TGID_4 | 123       | H'000001EC        |                 |  |
|              | TCIV_4 | 124       | H'000001F0        | IPRF11 ~ IPRF8  |  |
| MTU2_5       | TGIU_5 | 128       | H'00000200        | IPRF7 ~ IPRF4   |  |
|              | TGIV_5 | 129       | H'00000204        |                 |  |
|              | TGIW_5 | 130       | H'00000208        |                 |  |
| POE ( MTU2 ) | OEI1   | 132       | H'00000210        | IPRF3 ~ IPRF0   |  |
|              | OEI3   | 133       | H'00000214        |                 |  |
| CMT_0        | CMI_0  | 184       | H'000002E0        | IPRJ15 ~ IPRJ12 |  |
| CMT_1        | CMI_1  | 188       | H'000002F0        | IPRJ11 ~ IPRJ8  |  |
| WDT          | ITI    | 196       | H'00000310        | IPRJ3 ~ IPRJ0   |  |
| A/D_0、A/D_1  | ADI_0  | 200       | H'00000320        | IPRK15 ~ IPRK12 |  |
|              | ADI_1  | 201       | H'00000324        |                 |  |
| SCL_0        | ERI_0  | 216       | H'00000360        | IPRL15 ~ IPRL12 |  |
|              | RXI_0  | 217       | H'00000364        |                 |  |
|              | TXI_0  | 218       | H'00000368        |                 |  |
|              | TEI_0  | 219       | H'0000036C        |                 |  |
| SCL_1        | ERI_1  | 220       | H'00000370        | IPRL11 ~ IPRL8  |  |
|              | RXI_1  | 221       | H'00000374        |                 |  |
|              | TXI_1  | 222       | H'00000378        |                 |  |
|              | TEI_1  | 223       | H'0000037C        |                 |  |
| SCL_2        | ERI_2  | 224       | H'00000380        | IPRL7 ~ IPRL4   |  |
|              | RXI_2  | 225       | H'00000384        |                 |  |
|              | TXI_2  | 226       | H'00000388        |                 |  |
|              | TEI_2  | 227       | H'0000038C        |                 |  |

### 6.6 動作説明

#### 6.6.1 割り込み動作の流れ

割り込み発生時の動作の流れを以下に説明します。また、図 6.3 に動作フローを示します。

1. 割り込みコントローラに対して、各割り込み要求元から割り込み要求信号が送られます。
2. 割り込みコントローラでは、送られた割り込み要求の中から、インタラプトプライオリティレジスタA~F、H~M (IPRA~IPRF、IPRH~IPRM) に従って最も優先順位の高い割り込みが選択され、それより優先順位の低い割り込みは無視\*されます。このとき、同一優先順位に設定された割り込み、または同一モジュール内の割り込みが複数発生した場合は、表6.3に示すデフォルト優先順位に従って、最も優先順位の高い割り込みが選択されます。
3. 割り込みコントローラで選択された割り込みの優先レベルとCPUのステータスレジスタ (SR) の割り込みマスクビット (I3~I0) とが比較されます。I3~I0ビットに設定されているレベルと同じか低い優先レベルの割り込みは無視されます。I3~I0ビットのレベルより高い優先レベルの割り込みだけが受け付けられ、CPUへ割り込み要求信号が送られます。
4. 割り込みコントローラが割り込みを受け付けると、 $\overline{\text{IRQOUT}}$ 端子からローレベルが出力されます。
5. 割り込みコントローラから送られた割り込み要求は、CPUが実行しようとしている命令のデコード時に検出され、その命令の実行が割り込み例外処理に置き換えられます。
6. SRとプログラムカウンタ (PC) がスタックに退避されます。
7. SRのI3~I0ビットに、受け付けられた割り込みの優先レベルが書き込まれます。
8. 受け付けられた割り込みがレベルセンスまたは内蔵周辺モジュールからの割り込みだった場合、 $\overline{\text{IRQOUT}}$ 端子からハイレベルが出力されます。なお、受け付けた割り込みがエッジセンスだった場合は、5.でCPUが実行しようとしていた命令を割り込み例外処理に置き換えた時点で $\overline{\text{IRQOUT}}$ 端子からハイレベルが出力されます。ただし、割り込みコントローラが受け付け中の割り込みよりレベルの高い他の割り込みを受け付けているときは、 $\overline{\text{IRQOUT}}$ 端子はローレベルのままです。
9. 受け付けられた割り込みに対応する例外処理ベクタテーブルから、例外サービスルーチン開始アドレスが取り出され、そのアドレスにジャンプして、プログラムの実行が開始されます。このときのジャンプは遅延分岐ではありません。

【注】 割り込み要因フラグは、割り込みハンドラ中でクリアしてください。また、クリアしたはずの割り込み要因を誤って再度受け付けないようにするため、クリア後に割り込み要因フラグをリードし、割り込み要因フラグがクリアされたことを確認した後、RTE 命令を実行してください。

- \* エッジ検出に設定されている割り込み要求は受け付けられるまで保留されます。ただし IRQ 割り込みの場合は、IRQ ステータスレジスタ (IRQSR) のアクセスにより取り下げることができます。また、エッジ検出により保留されている割り込みは、パワーオンリセットおよびマニュアルリセットでクリアされます。



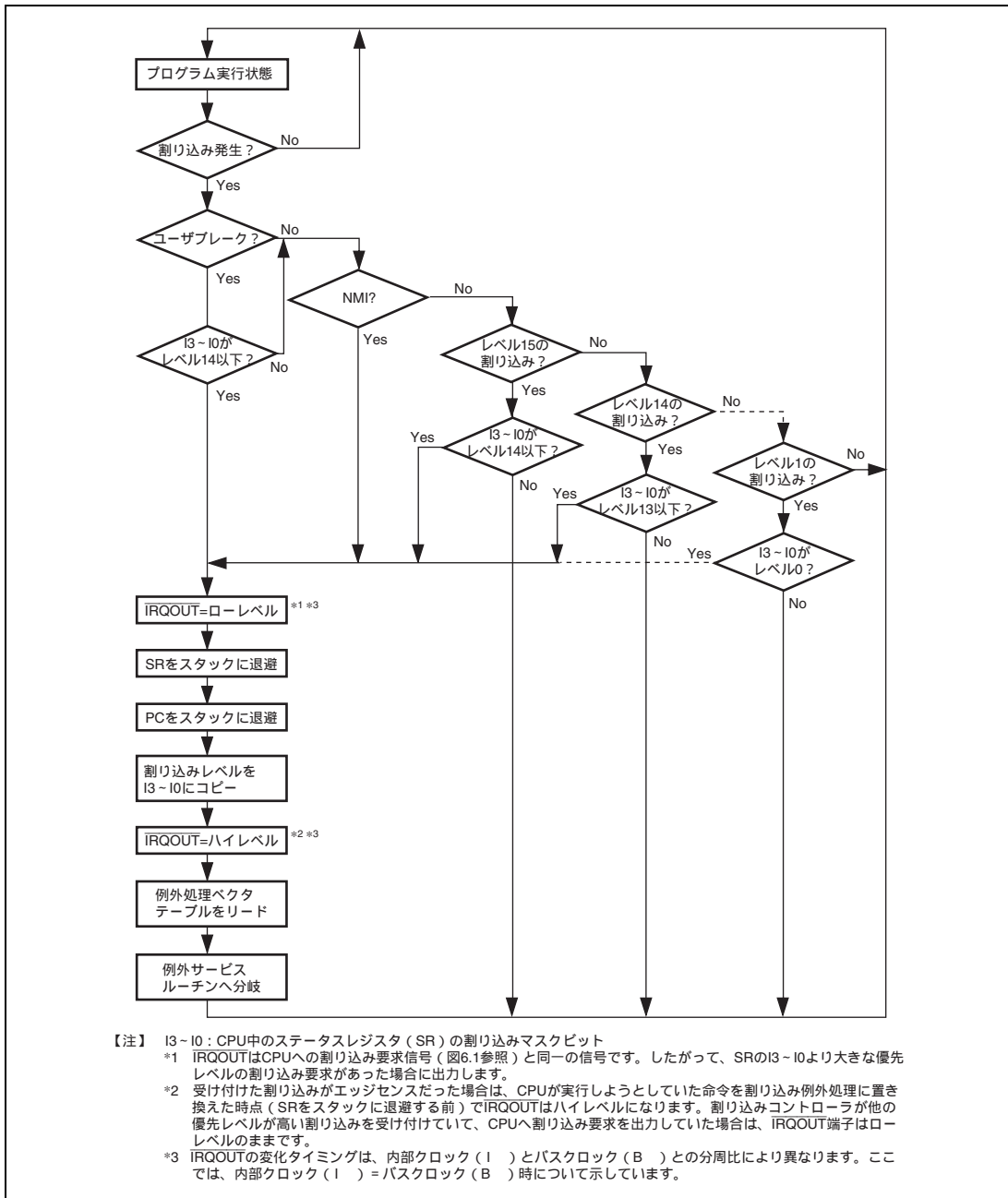


図 6.3 割り込み動作フロー

## 6. 割り込みコントローラ (INTC)

### 6.6.2 割り込み例外処理終了後のスタックの状態

割り込み例外処理終了後のスタックの状態は、図 6.4 に示すようになります。

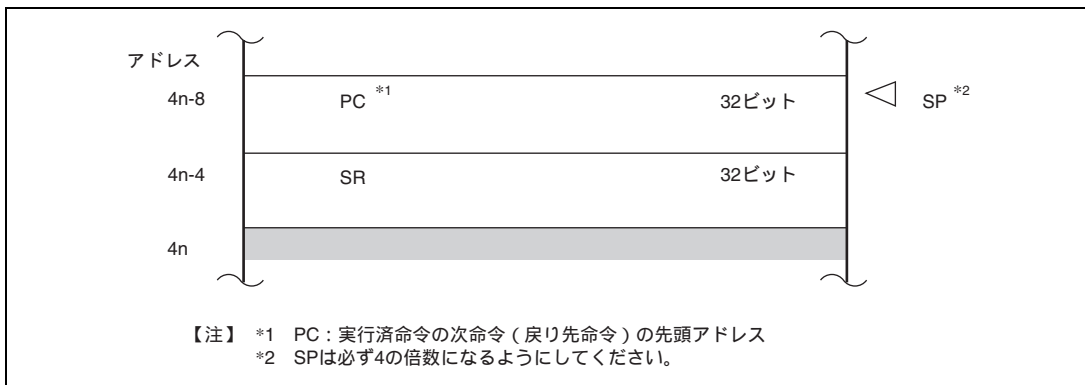


図 6.4 割り込み例外処理終了後のスタック状態

## 6.7 割り込み応答時間

割り込み要求が発生してから、割り込み例外処理が行われ、例外サービスルーチンの先頭命令のフェッチが開始されるまでの時間（割り込み応答時間）を表 6.4 に示します。

表 6.4 割り込み応答時間

| 項 目   | ステート数   |   |   | 備 考   |                                |
|---|---|---|---|---|--------------------------------|
|   | NMI   | IRQ   | 周辺モジュール   |   |                                |
| 優先順位判定および SR のマスクビットとの比較時間                  | $1 \times \text{Icyc} + 2 \times \text{Pcyc}$ | $1 \times \text{Icyc} + 1 \times \text{Pcyc}$                         | $1 \times \text{Icyc} + 2 \times \text{Pcyc}$                         |   |                                |
| CPU が実行中のシーケンス終了までの待ち時間                     | $X ( 0 )$                                     |   |   | 最も長いシーケンスは割り込み例外処理またはアドレスエラー例外処理で、<br>$X = 7 \times \text{Icyc} + m1 + m2 + m3 + m4$ 。<br>ただし割り込みをマスクする命令が続く場合さらに長くなることもあります。 |                                |
| 割り込み例外処理開始から、例外サービスルーチンの先頭命令のフェッチを開始するまでの時間 | $8 \times \text{Icyc} + m1 + m2 + m3$         |   |   | SR、PC の退避とベクタアドレスのフェッチを行います。  |                                |
| 応答時間  | 合計  | $9 \times \text{Icyc} + 2 \times \text{Pcyc} + m1 + m2 + m3 + X$      | $9 \times \text{Icyc} + 1 \times \text{Pcyc} + m1 + m2 + m3 + X$      | $9 \times \text{Icyc} + 2 \times \text{Pcyc} + m1 + m2 + m3 + X$  |                                |
|   | 最小時*  | $12 \times \text{Icyc} + 2 \times \text{Pcyc}$                        | $12 \times \text{Icyc} + 1 \times \text{Pcyc}$                        | $12 \times \text{Icyc} + 2 \times \text{Pcyc}$  | SR、PC、ベクタテーブルがすべて内蔵 RAM にある場合。 |
|   | 最大時   | $16 \times \text{Icyc} + 2 \times \text{Pcyc} + 2(m1 + m2 + m3) + m4$ | $16 \times \text{Icyc} + 1 \times \text{Pcyc} + 2(m1 + m2 + m3) + m4$ | $16 \times \text{Icyc} + 2 \times \text{Pcyc} + 2(m1 + m2 + m3) + m4$   |                                |

【注】 m1 ~ m4 は下記のメモリアクセスに要するステート数です。

m1 : SR の退避 (ロングワードライト)

m2 : PC の退避 (ロングワードライト)

m3 : ベクタアドレスリード (ロングワードリード)

m4 : 割り込みサービスルーチン先頭命令のフェッチ

\* m1=m2=m3=m4=1 × Icyc の場合

### 6.8 使用上の注意事項

#### 6.8.1 割り込み要因フラグのクリアについて

割り込み要因フラグは、割り込みハンドラ中でクリアしてください。また、クリアしたはずの割り込み要因を誤って再度受け付けないようにするため、クリア後に割り込み要因フラグをリードし、割り込み要因フラグがクリアされたことを確認した後、RTE 命令を実行してください。

#### 6.8.2 NMI を使用しない場合

NMI を使用しない場合は、抵抗を用いて Vcc に接続し、ハイに固定してください。

---

## 7. ユーザブ레이크コントローラ ( UBC )

---

ユーザブ레이크コントローラ ( UBC ) は、プログラムデバッグを容易にする機能を提供します。この機能を使用することにより、セルフモニタデバッグを容易に作成でき、インサーキットエミュレータを使用しなくても、本 LSI 単体で手軽にプログラムをデバッグできます。UBC に設定できるブ레이크条件には、命令フェッチまたはデータの読み出し / 書き込み、データのサイズ、データの内容、アドレスの値、命令フェッチのときの停止タイミングがあります。

### 7.1 特長

1. 次のようなブ레이크比較条件を設定できます。

ブ레이크チャンネル数 : 2チャンネル ( チャンネルAとB )

ユーザブ레이크は、チャンネルA、B独立に、または連続した ( シーケンシャル ) 一つの条件として設定することができます。 ( シーケンシャルブ레이크設定 : チャンネルAのブ레이크条件が一致した後チャンネルBのブ레이크条件の一致が発生し、しかも両者が同じバスサイクルで発生しないとき。 )

- アドレス

アドレス32ビットの比較はビットごとにマスク可能です。

2本のアドレスバス ( Lバスアドレス ( LAB )、Iバスアドレス ( IAB ) ) の1つを選択できます。

- データ

32ビットマスク可能。

2本のデータバス ( Lバスデータ ( LDB )、Iバスデータ ( IDB ) ) の1つを選択可能です。

- バスサイクル

命令フェッチまたはデータアクセス。

- 読み出しまたは書き込み

- オペランドサイズ

バイト、ワード、およびロングワードをサポート。

2. ユーザ指定のユーザブ레이크割り込み例外処理ルーチンを実行可能。
3. 命令フェッチサイクルにおいて、ユーザブ레이크を命令の実行の前に設定するか、後に設定するかを指定可能。
4. ブ레이크条件 ( チャンネルBに対してのみ ) として、最大 $2^{12} - 1$ 回まで繰り返し回数を指定可能。
5. 4組の分岐元 / 分岐先バッファをサポート。

【注】 32K バイト版 ( SH71251A、SH71241A ) および 16K バイト版 ( SH71250A、SH71240A ) ではユーザブ레이크コントローラをサポートしていません。

## 7. ユーザブレイクコントローラ (UBC)

図 7.1 に UBC のブロック図を示します。

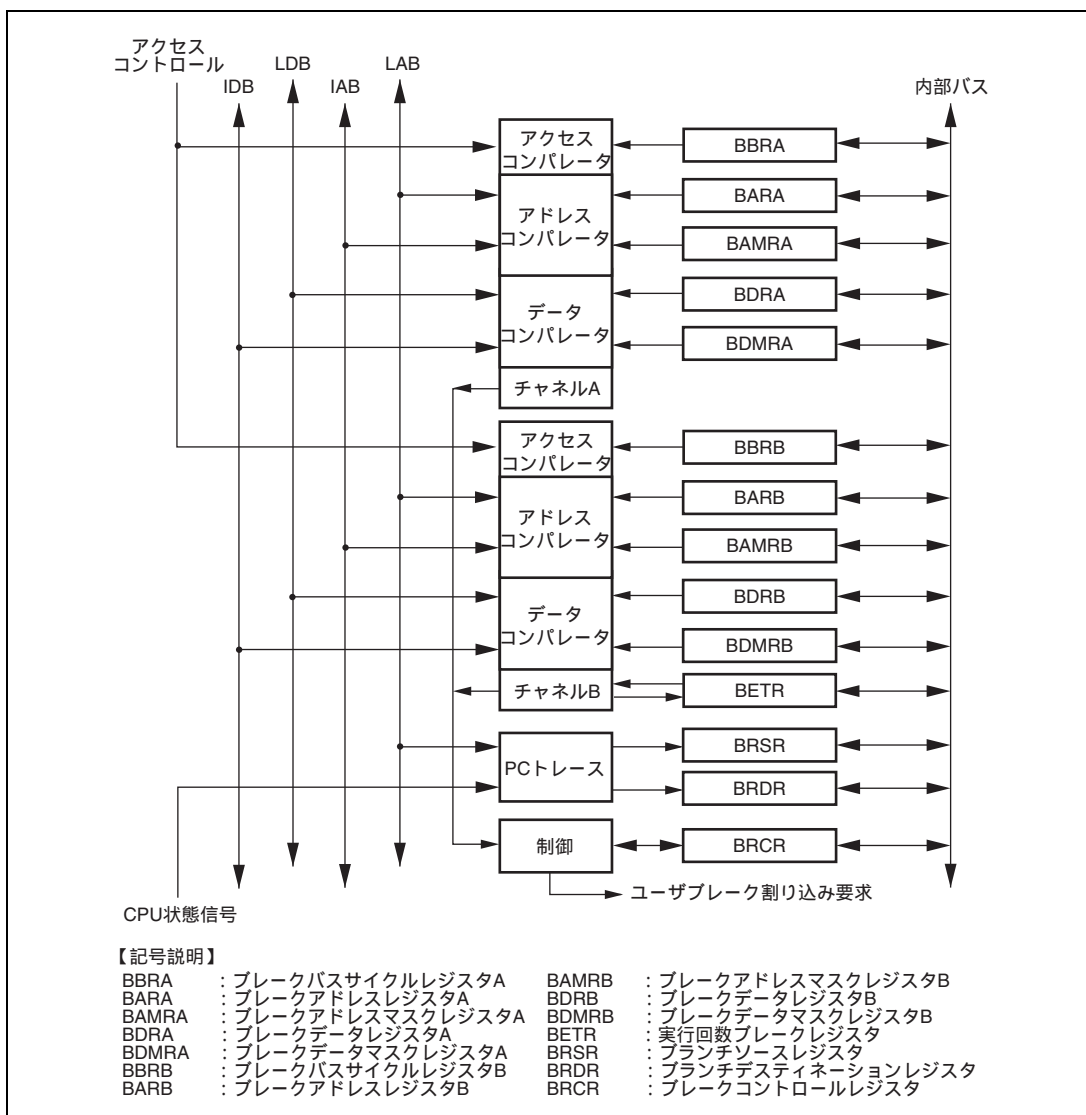


図 7.1 UBC のブロック図

## 7.2 レジスタの説明

UBC には以下のレジスタがあります。これらのレジスタのアドレスおよび各処理状態におけるレジスタの状態については「第 20 章 レジスタ一覧」を参照してください。

表 7.1 レジスタ構成

| レジスタ名             | 略称    | R/W | 初期値        | アドレス        | アクセスサイズ |
|-------------------|-------|-----|------------|-------------|---------|
| ブ레이크アドレスレジスタ A    | BARA  | R/W | H'00000000 | H'FFFFFF300 | 32      |
| ブ레이크アドレスマスクレジスタ A | BAMRA | R/W | H'00000000 | H'FFFFFF304 | 32      |
| ブ레이크バスサイクルレジスタ A  | BBRA  | R/W | H'0000     | H'FFFFFF308 | 16      |
| ブ레이크データレジスタ A     | BDRA  | R/W | H'00000000 | H'FFFFFF310 | 32      |
| ブ레이크データマスクレジスタ A  | BDMRA | R/W | H'00000000 | H'FFFFFF314 | 32      |
| ブ레이크アドレスレジスタ B    | BARB  | R/W | H'00000000 | H'FFFFFF320 | 32      |
| ブ레이크アドレスマスクレジスタ B | BAMRB | R/W | H'00000000 | H'FFFFFF324 | 32      |
| ブ레이크バスサイクルレジスタ B  | BBRB  | R/W | H'0000     | H'FFFFFF328 | 16      |
| ブ레이크データレジスタ B     | BDRB  | R/W | H'00000000 | H'FFFFFF330 | 32      |
| ブ레이크データマスクレジスタ B  | BDMRB | R/W | H'00000000 | H'FFFFFF334 | 32      |
| ブ레이크コントロールレジスタ    | BRCR  | R/W | H'00000000 | H'FFFFFF3C0 | 32      |
| ブランチソースレジスタ       | BRSR  | R   | H'0xxxxxxx | H'FFFFFF3D0 | 32      |
| ブランチデスティネーションレジスタ | BRDR  | R   | H'0xxxxxxx | H'FFFFFF3D4 | 32      |
| 実行回数ブ레이크レジスタ      | BETR  | R/W | H'0000     | H'FFFFFF3DC | 16      |

### 7.2.1 ブ레이크アドレスレジスタ A (BARA)

BARA は、32 ビットの読み出し / 書き込み可能なレジスタです。BARA は、チャンネル A のブ레이크条件とするアドレスを指定します。

|      |       |       |       |       |       |       |       |       |       |       |       |       |       |       |       |       |
|------|-------|-------|-------|-------|-------|-------|-------|-------|-------|-------|-------|-------|-------|-------|-------|-------|
| ビット: | 31    | 30    | 29    | 28    | 27    | 26    | 25    | 24    | 23    | 22    | 21    | 20    | 19    | 18    | 17    | 16    |
|      | BAA31 | BAA30 | BAA29 | BAA28 | BAA27 | BAA26 | BAA25 | BAA24 | BAA23 | BAA22 | BAA21 | BAA20 | BAA19 | BAA18 | BAA17 | BAA16 |
| 初期値: | 0     | 0     | 0     | 0     | 0     | 0     | 0     | 0     | 0     | 0     | 0     | 0     | 0     | 0     | 0     | 0     |
| R/W: | R/W   | R/W   | R/W   | R/W   | R/W   | R/W   | R/W   | R/W   | R/W   | R/W   | R/W   | R/W   | R/W   | R/W   | R/W   | R/W   |
| ビット: | 15    | 14    | 13    | 12    | 11    | 10    | 9     | 8     | 7     | 6     | 5     | 4     | 3     | 2     | 1     | 0     |
|      | BAA15 | BAA14 | BAA13 | BAA12 | BAA11 | BAA10 | BAA9  | BAA8  | BAA7  | BAA6  | BAA5  | BAA4  | BAA3  | BAA2  | BAA1  | BAA0  |
| 初期値: | 0     | 0     | 0     | 0     | 0     | 0     | 0     | 0     | 0     | 0     | 0     | 0     | 0     | 0     | 0     | 0     |
| R/W: | R/W   | R/W   | R/W   | R/W   | R/W   | R/W   | R/W   | R/W   | R/W   | R/W   | R/W   | R/W   | R/W   | R/W   | R/W   | R/W   |

| ビット  | ビット名           | 初期値   | R/W | 説明  |
|------|----------------|-------|-----|---|
| 31~0 | BAA31~<br>BAA0 | すべて 0 | R/W | ブ레이크アドレス A<br>チャンネル A のブ레이크条件を指定する LAB または IAB のアドレスを格納します。 |

## 7. ユーザブレイクコントローラ (UBC)

### 7.2.2 ブレークアドレスマスクレジスタ A (BAMRA)

BAMRA は、32 ビットの読み出し/書き込み可能なレジスタです。BAMRA は、BARA によって指定されるブレークアドレスビットのうちマスクするビットを指定します。

|      |        |        |        |        |        |        |        |        |        |        |        |        |        |        |        |        |
|------|--------|--------|--------|--------|--------|--------|--------|--------|--------|--------|--------|--------|--------|--------|--------|--------|
| ビット: | 31     | 30     | 29     | 28     | 27     | 26     | 25     | 24     | 23     | 22     | 21     | 20     | 19     | 18     | 17     | 16     |
|      | BAMA31 | BAMA30 | BAMA29 | BAMA28 | BAMA27 | BAMA26 | BAMA25 | BAMA24 | BAMA23 | BAMA22 | BAMA21 | BAMA20 | BAMA19 | BAMA18 | BAMA17 | BAMA16 |
| 初期値: | 0      | 0      | 0      | 0      | 0      | 0      | 0      | 0      | 0      | 0      | 0      | 0      | 0      | 0      | 0      | 0      |
| R/W: | R/W    | R/W    | R/W    | R/W    | R/W    | R/W    | R/W    | R/W    | R/W    | R/W    | R/W    | R/W    | R/W    | R/W    | R/W    | R/W    |
| ビット: | 15     | 14     | 13     | 12     | 11     | 10     | 9      | 8      | 7      | 6      | 5      | 4      | 3      | 2      | 1      | 0      |
|      | BAMA15 | BAMA14 | BAMA13 | BAMA12 | BAMA11 | BAMA10 | BAMA9  | BAMA8  | BAMA7  | BAMA6  | BAMA5  | BAMA4  | BAMA3  | BAMA2  | BAMA1  | BAMA0  |
| 初期値: | 0      | 0      | 0      | 0      | 0      | 0      | 0      | 0      | 0      | 0      | 0      | 0      | 0      | 0      | 0      | 0      |
| R/W: | R/W    | R/W    | R/W    | R/W    | R/W    | R/W    | R/W    | R/W    | R/W    | R/W    | R/W    | R/W    | R/W    | R/W    | R/W    | R/W    |

| ビット  | ビット名                 | 初期値   | R/W | 説明   |
|------|----------------------|-------|-----|--|
| 31~0 | BAMA31<br>~<br>BAMA0 | すべて 0 | R/W | ブレークアドレスマスク A<br>BARA (BAA31~BAA0) によって指定されるチャンネル A のブレークアドレスビットのうちマスクするビットを指定します。<br>0: ブレークアドレスビット BAA <sub>n</sub> は、ブレーク条件に含まれる<br>1: ブレークアドレスビット BAA <sub>n</sub> はマスクされ、ブレーク条件に含まれない<br>【注】 n = 31~0 |

### 7.2.3 ブレークバスサイクルレジスタ A (BBRA)

BBRA は、チャンネル A のブレーク条件として (1) I バスサイクルのバスマスタ、(2) L バスサイクルまたは I バスサイクル、(3) 命令フェッチまたはデータアクセス、(4) 読み出しまたは書き込み、および (5) オペランドサイズを指定する 16 ビットの読み出しまたは書き込み可能なレジスタです。

|      |    |    |    |    |    |          |          |          |          |          |          |          |          |          |          |     |
|------|----|----|----|----|----|----------|----------|----------|----------|----------|----------|----------|----------|----------|----------|-----|
| ビット: | 15 | 14 | 13 | 12 | 11 | 10       | 9        | 8        | 7        | 6        | 5        | 4        | 3        | 2        | 1        | 0   |
|      | -  | -  | -  | -  | -  | CPA[2:0] | CPA[2:0] | CDA[1:0] | CDA[1:0] | IDA[1:0] | IDA[1:0] | RWA[1:0] | RWA[1:0] | SZA[1:0] | SZA[1:0] |     |
| 初期値: | 0  | 0  | 0  | 0  | 0  | 0        | 0        | 0        | 0        | 0        | 0        | 0        | 0        | 0        | 0        | 0   |
| R/W: | R  | R  | R  | R  | R  | R/W      | R/W      | R/W      | R/W      | R/W      | R/W      | R/W      | R/W      | R/W      | R/W      | R/W |

| ビット   | ビット名 | 初期値   | R/W | 説明  |
|-------|------|-------|-----|---|
| 15~11 | -    | すべて 0 | R   | リザーブビット<br>読み出すと常に 0 が読み出されます。書き込む値も常に 0 にしてください。 |



## 7. ユーザブ레이크コントローラ (UBC)

| ビット  | ビット名     | 初期値 | R/W | 説明   |
|------|----------|-----|-----|--|
| 10~8 | CPA[2:0] | 000 | R/W | <p>Iバスのバスマスタセレクト A</p> <p>チャンネル A ブ레이크条件のバスサイクルとして Iバスを選択した場合のバスマスタを選択します。バスサイクルとして Lバスを選択した場合、本ビットは無効となります。</p> <p>000 : 条件比較を行わない<br/> xx1 : ブ레이크条件に CPU サイクルを含めます<br/> x1x : 設定禁止<br/> 1xx : 設定禁止</p>                                     |
| 7、6  | CDA[1:0] | 00  | R/W | <p>Lバスサイクル / Iバスサイクルセレクト A</p> <p>チャンネル A ブ레이크条件のバスサイクルとして Lバスサイクルまたは Iバスサイクルを選択します。</p> <p>00 : 条件比較を行わない<br/> 01 : ブ레이크条件は、Lバスサイクル<br/> 10 : ブ레이크条件は、Iバスサイクル<br/> 11 : ブ레이크条件は、Lバスサイクル</p>   |
| 5、4  | IDA[1:0] | 00  | R/W | <p>命令フェッチ / データアクセスセレクト A</p> <p>チャンネル A ブ레이크条件のバスサイクルとして命令フェッチサイクルまたはデータアクセスサイクルを選択します。</p> <p>00 : 条件比較を行わない<br/> 01 : ブ레이크条件は、命令フェッチサイクル<br/> 10 : ブ레이크条件は、データアクセスサイクル<br/> 11 : ブ레이크条件は、命令フェッチサイクルまたはデータアクセスサイクル</p>                     |
| 3、2  | RWA[1:0] | 00  | R/W | <p>読み出し / 書き込みセレクト A</p> <p>チャンネル A ブ레이크条件のバスサイクルとして読み出しサイクルまたは書き込みサイクルを選択します。</p> <p>00 : 条件比較を行わない<br/> 01 : ブ레이크条件は、読み出しサイクル<br/> 10 : ブ레이크条件は、書き込みサイクル<br/> 11 : ブ레이크条件は、読み出しサイクルまたは書き込みサイクル</p>   |
| 1、0  | SZA[1:0] | 00  | R/W | <p>オペランドサイズセレクト A</p> <p>チャンネル A ブ레이크条件のバスサイクルのオペランドサイズを選択します。</p> <p>00 : ブ레이크条件には、オペランドサイズを含まない<br/> 01 : ブ레이크条件は、バイトアクセス<br/> 10 : ブ레이크条件は、ワードアクセス<br/> 11 : ブ레이크条件は、ロングワードアクセス</p> <p>【注】 オペランドサイズを指定する場合、アドレス境界とオペランドサイズを一致させてください。</p> |

【記号説明】 x : Don't care

## 7. ユーザブ레이크コントローラ (UBC)

### 7.2.4 ブ레이크データレジスタ A (BDRA)

BDRA は、32 ビットの読み出し / 書き込み可能なレジスタです。ブ레이크条件 A の対象とするデータバスは 2 種類あり、ブ레이크バスサイクルレジスタ A (BBRA) の制御ビット CDA1、CDA0 により選択します。

|       |       |       |       |       |       |       |       |       |       |       |       |       |       |       |       |       |
|-------|-------|-------|-------|-------|-------|-------|-------|-------|-------|-------|-------|-------|-------|-------|-------|-------|
| ビット : | 31    | 30    | 29    | 28    | 27    | 26    | 25    | 24    | 23    | 22    | 21    | 20    | 19    | 18    | 17    | 16    |
|       | BDA31 | BDA30 | BDA29 | BDA28 | BDA27 | BDA26 | BDA25 | BDA24 | BDA23 | BDA22 | BDA21 | BDA20 | BDA19 | BDA18 | BDA17 | BDA16 |
| 初期値 : | 0     | 0     | 0     | 0     | 0     | 0     | 0     | 0     | 0     | 0     | 0     | 0     | 0     | 0     | 0     | 0     |
| R/W : | R/W   | R/W   | R/W   | R/W   | R/W   | R/W   | R/W   | R/W   | R/W   | R/W   | R/W   | R/W   | R/W   | R/W   | R/W   | R/W   |
| ビット : | 15    | 14    | 13    | 12    | 11    | 10    | 9     | 8     | 7     | 6     | 5     | 4     | 3     | 2     | 1     | 0     |
|       | BDA15 | BDA14 | BDA13 | BDA12 | BDA11 | BDA10 | BDA9  | BDA8  | BDA7  | BDA6  | BDA5  | BDA4  | BDA3  | BDA2  | BDA1  | BDA0  |
| 初期値 : | 0     | 0     | 0     | 0     | 0     | 0     | 0     | 0     | 0     | 0     | 0     | 0     | 0     | 0     | 0     | 0     |
| R/W : | R/W   | R/W   | R/W   | R/W   | R/W   | R/W   | R/W   | R/W   | R/W   | R/W   | R/W   | R/W   | R/W   | R/W   | R/W   | R/W   |

| ビット  | ビット名           | 初期値   | R/W | 説明   |
|------|----------------|-------|-----|--|
| 31~0 | BDA31~<br>BDA0 | すべて 0 | R/W | ブ레이크データビット A<br>チャンネル A のブ레이크条件を指定するデータを格納します。<br>BBRA により I バスを選択した場合は、BDA31 ~ BDA0 に IDB のブ레이크データを指定します。<br>BBRA により L バスを選択した場合は、BDA31 ~ BDA0 に LDB のブ레이크データを指定します。 |

- 【注】
1. ブ레이크条件にデータバスの値を含める場合は、オペランドサイズを指定してください。
  2. ブ레이크条件としてバイトサイズを指定する場合は、BDRA におけるブ레이크データとして、ビット 15~8 とビット 7~0 に同一のバイトデータをセットしてください。

## 7.2.5 ブレークデータマスクレジスタ A (BDMRA)

BDMRA は、32 ビットの読み出し/書き込み可能なレジスタです。BDMRA は、BDRA で指定するブレークデータビットのうちマスクするビットを指定します。

|       |        |        |        |        |        |        |        |        |        |        |        |        |        |        |        |        |
|-------|--------|--------|--------|--------|--------|--------|--------|--------|--------|--------|--------|--------|--------|--------|--------|--------|
| ビット : | 31     | 30     | 29     | 28     | 27     | 26     | 25     | 24     | 23     | 22     | 21     | 20     | 19     | 18     | 17     | 16     |
|       | BDMA31 | BDMA30 | BDMA29 | BDMA28 | BDMA27 | BDMA26 | BDMA25 | BDMA24 | BDMA23 | BDMA22 | BDMA21 | BDMA20 | BDMA19 | BDMA18 | BDMA17 | BDMA16 |
| 初期値 : | 0      | 0      | 0      | 0      | 0      | 0      | 0      | 0      | 0      | 0      | 0      | 0      | 0      | 0      | 0      | 0      |
| R/W : | R/W    | R/W    | R/W    | R/W    | R/W    | R/W    | R/W    | R/W    | R/W    | R/W    | R/W    | R/W    | R/W    | R/W    | R/W    | R/W    |
| ビット : | 15     | 14     | 13     | 12     | 11     | 10     | 9      | 8      | 7      | 6      | 5      | 4      | 3      | 2      | 1      | 0      |
|       | BDMA15 | BDMA14 | BDMA13 | BDMA12 | BDMA11 | BDMA10 | BDMA9  | BDMA8  | BDMA7  | BDMA6  | BDMA5  | BDMA4  | BDMA3  | BDMA2  | BDMA1  | BDMA0  |
| 初期値 : | 0      | 0      | 0      | 0      | 0      | 0      | 0      | 0      | 0      | 0      | 0      | 0      | 0      | 0      | 0      | 0      |
| R/W : | R/W    | R/W    | R/W    | R/W    | R/W    | R/W    | R/W    | R/W    | R/W    | R/W    | R/W    | R/W    | R/W    | R/W    | R/W    | R/W    |

| ビット  | ビット名                 | 初期値   | R/W | 説明  |
|------|----------------------|-------|-----|---|
| 31~0 | BDMA31<br>~<br>BDMA0 | すべて 0 | R/W | <p>ブレークデータマスク A</p> <p>BDRA (BDA31~BDA0) によって指定されるチャンネル A のブレークデータビットのうちマスクするビットを指定します。</p> <p>0 : ブレークデータビット BDA<sub>n</sub> は、ブレーク条件に含まれる</p> <p>1 : ブレークデータビット BDA<sub>n</sub> はマスクされ、ブレーク条件に含まれない</p> <p>【注】 n = 31~0</p> |

- 【注】
1. ブレーク条件にデータバスの値を含める場合は、オペランドサイズを指定してください。
  2. ブレーク条件としてバイトサイズを指定する場合は、BDMRA におけるブレークマスクデータとして、ビット 15~8 とビット 7~0 に同一のバイトデータをセットしてください。

## 7. ユーザブレイクコントローラ (UBC)

### 7.2.6 ブレークアドレスレジスタ B (BARB)

BARB は、32 ビットの読み出し / 書き込み可能なレジスタです。BARB はチャンネル B のブレイク条件とするアドレスを指定します。ブレイク条件 B の対象となるアドレスバスは 2 種類あり、ブレイクバスサイクルレジスタ B (BBRB) の制御ビット CDB1、CDB0 により選択します。

|      |       |       |       |       |       |       |       |       |       |       |       |       |       |       |       |       |
|------|-------|-------|-------|-------|-------|-------|-------|-------|-------|-------|-------|-------|-------|-------|-------|-------|
| ビット: | 31    | 30    | 29    | 28    | 27    | 26    | 25    | 24    | 23    | 22    | 21    | 20    | 19    | 18    | 17    | 16    |
|      | BAB31 | BAB30 | BAB29 | BAB28 | BAB27 | BAB26 | BAB25 | BAB24 | BAB23 | BAB22 | BAB21 | BAB20 | BAB19 | BAB18 | BAB17 | BAB16 |
| 初期値: | 0     | 0     | 0     | 0     | 0     | 0     | 0     | 0     | 0     | 0     | 0     | 0     | 0     | 0     | 0     | 0     |
| R/W: | R/W   | R/W   | R/W   | R/W   | R/W   | R/W   | R/W   | R/W   | R/W   | R/W   | R/W   | R/W   | R/W   | R/W   | R/W   | R/W   |

|      |       |       |       |       |       |       |      |      |      |      |      |      |      |      |      |      |
|------|-------|-------|-------|-------|-------|-------|------|------|------|------|------|------|------|------|------|------|
| ビット: | 15    | 14    | 13    | 12    | 11    | 10    | 9    | 8    | 7    | 6    | 5    | 4    | 3    | 2    | 1    | 0    |
|      | BAB15 | BAB14 | BAB13 | BAB12 | BAB11 | BAB10 | BAB9 | BAB8 | BAB7 | BAB6 | BAB5 | BAB4 | BAB3 | BAB2 | BAB1 | BAB0 |
| 初期値: | 0     | 0     | 0     | 0     | 0     | 0     | 0    | 0    | 0    | 0    | 0    | 0    | 0    | 0    | 0    | 0    |
| R/W: | R/W   | R/W   | R/W   | R/W   | R/W   | R/W   | R/W  | R/W  | R/W  | R/W  | R/W  | R/W  | R/W  | R/W  | R/W  | R/W  |

| ビット  | ビット名            | 初期値   | R/W | 説明  |
|------|-----------------|-------|-----|---|
| 31~0 | BAB31 ~<br>BAB0 | すべて 0 | R/W | ブレイクアドレス B<br>チャンネル B のブレイク条件を指定するアドレスを指定します。<br>BBRB により I バスまたは L バスを選択した場合は、BAB31 ~ BAB0 に IAB<br>または LAB のアドレスを指定します。 |

### 7.2.7 ブレイクアドレスマスクレジスタ B (BAMRB)

BAMRB は、32 ビットの読み出し / 書き込み可能なレジスタです。BAMRB は、BARB によって指定されるブレイクアドレスビットのうちマスクするビットを指定します。

|      |        |        |        |        |        |        |        |        |        |        |        |        |        |        |        |        |
|------|--------|--------|--------|--------|--------|--------|--------|--------|--------|--------|--------|--------|--------|--------|--------|--------|
| ビット: | 31     | 30     | 29     | 28     | 27     | 26     | 25     | 24     | 23     | 22     | 21     | 20     | 19     | 18     | 17     | 16     |
|      | BAMB31 | BAMB30 | BAMB29 | BAMB28 | BAMB27 | BAMB26 | BAMB25 | BAMB24 | BAMB23 | BAMB22 | BAMB21 | BAMB20 | BAMB19 | BAMB18 | BAMB17 | BAMB16 |
| 初期値: | 0      | 0      | 0      | 0      | 0      | 0      | 0      | 0      | 0      | 0      | 0      | 0      | 0      | 0      | 0      | 0      |
| R/W: | R/W    | R/W    | R/W    | R/W    | R/W    | R/W    | R/W    | R/W    | R/W    | R/W    | R/W    | R/W    | R/W    | R/W    | R/W    | R/W    |

|      |        |        |        |        |        |        |       |       |       |       |       |       |       |       |       |       |
|------|--------|--------|--------|--------|--------|--------|-------|-------|-------|-------|-------|-------|-------|-------|-------|-------|
| ビット: | 15     | 14     | 13     | 12     | 11     | 10     | 9     | 8     | 7     | 6     | 5     | 4     | 3     | 2     | 1     | 0     |
|      | BAMB15 | BAMB14 | BAMB13 | BAMB12 | BAMB11 | BAMB10 | BAMB9 | BAMB8 | BAMB7 | BAMB6 | BAMB5 | BAMB4 | BAMB3 | BAMB2 | BAMB1 | BAMB0 |
| 初期値: | 0      | 0      | 0      | 0      | 0      | 0      | 0     | 0     | 0     | 0     | 0     | 0     | 0     | 0     | 0     | 0     |
| R/W: | R/W    | R/W    | R/W    | R/W    | R/W    | R/W    | R/W   | R/W   | R/W   | R/W   | R/W   | R/W   | R/W   | R/W   | R/W   | R/W   |

| ビット  | ビット名                 | 初期値   | R/W | 説明   |
|------|----------------------|-------|-----|--|
| 31~0 | BAMB31<br>~<br>BAMB0 | すべて 0 | R/W | ブレイクアドレスマスク B<br>BARB (BAB31 ~ BAB0) によって指定されるチャンネル B のブレイクアドレスビットのうちマスクするビットを指定します。<br>0 : ブレイクアドレスビット BABn は、ブレイク条件に含まれる<br>1 : ブレイクアドレスビット BABn はマスクされ、ブレイク条件に含まれない<br>【注】 n = 31 ~ 0 |

## 7.2.8 ブレークデータレジスタ B (BDRB)

BDRB は、32 ビットの読み出し / 書き込み可能なレジスタです。ブレーク条件 B の対象とするデータバスは 2 種類あり、ブレークバスサイクルレジスタ B (BBRB) の制御ビット CDB1、CDB0 により選択します。

|      |       |       |       |       |       |       |       |       |       |       |       |       |       |       |       |       |
|------|-------|-------|-------|-------|-------|-------|-------|-------|-------|-------|-------|-------|-------|-------|-------|-------|
| ビット: | 31    | 30    | 29    | 28    | 27    | 26    | 25    | 24    | 23    | 22    | 21    | 20    | 19    | 18    | 17    | 16    |
|      | BDB31 | BDB30 | BDB29 | BDB28 | BDB27 | BDB26 | BDB25 | BDB24 | BDB23 | BDB22 | BDB21 | BDB20 | BDB19 | BDB18 | BDB17 | BDB16 |
| 初期値: | 0     | 0     | 0     | 0     | 0     | 0     | 0     | 0     | 0     | 0     | 0     | 0     | 0     | 0     | 0     | 0     |
| R/W: | R/W   | R/W   | R/W   | R/W   | R/W   | R/W   | R/W   | R/W   | R/W   | R/W   | R/W   | R/W   | R/W   | R/W   | R/W   | R/W   |
| ビット: | 15    | 14    | 13    | 12    | 11    | 10    | 9     | 8     | 7     | 6     | 5     | 4     | 3     | 2     | 1     | 0     |
|      | BDB15 | BDB14 | BDB13 | BDB12 | BDB11 | BDB10 | BDB9  | BDB8  | BDB7  | BDB6  | BDB5  | BDB4  | BDB3  | BDB2  | BDB1  | BDB0  |
| 初期値: | 0     | 0     | 0     | 0     | 0     | 0     | 0     | 0     | 0     | 0     | 0     | 0     | 0     | 0     | 0     | 0     |
| R/W: | R/W   | R/W   | R/W   | R/W   | R/W   | R/W   | R/W   | R/W   | R/W   | R/W   | R/W   | R/W   | R/W   | R/W   | R/W   | R/W   |

| ビット  | ビット名           | 初期値   | R/W | 説明   |
|------|----------------|-------|-----|--|
| 31~0 | BDB31~<br>BDB0 | すべて 0 | R/W | ブレークデータビット B<br>チャンネル B のブレーク条件を指定するデータを格納します。<br>BBRB により I バスを選択した場合は、BDB31~BDB0 に IDB のブレークデータを指定します。<br>BBRB により L バスを選択した場合は、BDB31~BDB0 に LDB のブレークデータを指定します。 |

- 【注】
1. ブレーク条件にデータバスの値を含める場合は、オペランドサイズを指定してください。
  2. ブレーク条件としてバイトサイズを指定する場合は、BDRB におけるブレークデータとして、ビット 15~8 とビット 7~0 に同一のバイトデータをセットしてください。

## 7. ユーザブレイクコントローラ (UBC)

### 7.2.9 ブレークデータマスクレジスタ B (BDMRB)

BDMRB は、32 ビットの読み出し / 書き込み可能なレジスタです。BDMRB は、BDRB で指定するブレークデータビットのうちマスクするビットを指定します。

|       |        |        |        |        |        |        |        |        |        |        |        |        |        |        |        |        |
|-------|--------|--------|--------|--------|--------|--------|--------|--------|--------|--------|--------|--------|--------|--------|--------|--------|
| ビット : | 31     | 30     | 29     | 28     | 27     | 26     | 25     | 24     | 23     | 22     | 21     | 20     | 19     | 18     | 17     | 16     |
|       | BDMB31 | BDMB30 | BDMB29 | BDMB28 | BDMB27 | BDMB26 | BDMB25 | BDMB24 | BDMB23 | BDMB22 | BDMB21 | BDMB20 | BDMB19 | BDMB18 | BDMB17 | BDMB16 |
| 初期値 : | 0      | 0      | 0      | 0      | 0      | 0      | 0      | 0      | 0      | 0      | 0      | 0      | 0      | 0      | 0      | 0      |
| R/W : | R/W    | R/W    | R/W    | R/W    | R/W    | R/W    | R/W    | R/W    | R/W    | R/W    | R/W    | R/W    | R/W    | R/W    | R/W    | R/W    |
| ビット : | 15     | 14     | 13     | 12     | 11     | 10     | 9      | 8      | 7      | 6      | 5      | 4      | 3      | 2      | 1      | 0      |
|       | BDMB15 | BDMB14 | BDMB13 | BDMB12 | BDMB11 | BDMB10 | BDMB9  | BDMB8  | BDMB7  | BDMB6  | BDMB5  | BDMB4  | BDMB3  | BDMB2  | BDMB1  | BDMB0  |
| 初期値 : | 0      | 0      | 0      | 0      | 0      | 0      | 0      | 0      | 0      | 0      | 0      | 0      | 0      | 0      | 0      | 0      |
| R/W : | R/W    | R/W    | R/W    | R/W    | R/W    | R/W    | R/W    | R/W    | R/W    | R/W    | R/W    | R/W    | R/W    | R/W    | R/W    | R/W    |

| ビット  | ビット名                 | 初期値   | R/W | 説明  |
|------|----------------------|-------|-----|---|
| 31~0 | BDMB31<br>~<br>BDMB0 | すべて 0 | R/W | <p>ブレークデータマスク B</p> <p>BDRB (BDB31~BDB0) によって指定されるチャンネル B のブレークデータビットのうちマスクするビットを指定します。</p> <p>0 : ブレークデータビット BDBn は、ブレーク条件に含まれる</p> <p>1 : ブレークデータビット BDBn はマスクされ、ブレーク条件に含まれない</p> <p>【注】 n = 31~0</p> |

- 【注】
1. ブレーク条件にデータバスの値を含める場合は、オペランドサイズを指定してください。
  2. ブレーク条件としてバイトサイズを指定する場合は、BDMRB におけるブレークマスクデータとして、ビット 15~8 とビット 7~0 に同一のバイトデータをセットしてください。

## 7.2.10 ブレークバスサイクルレジスタ B (BBRB)

BBRB は、チャンネル B のブレーク条件として (1) I バスサイクルのバスマスタ、(2) L バスサイクルまたは I バスサイクル、(3) 命令フェッチまたはデータアクセス、(4) 読み出しまたは書き込み、および (5) オペランドサイズを指定する 16 ビットの読み出しまたは書き込み可能なレジスタです。

|      |    |    |    |    |    |          |     |          |     |          |     |          |     |          |     |     |
|------|----|----|----|----|----|----------|-----|----------|-----|----------|-----|----------|-----|----------|-----|-----|
| ビット: | 15 | 14 | 13 | 12 | 11 | 10       | 9   | 8        | 7   | 6        | 5   | 4        | 3   | 2        | 1   | 0   |
|      | -  | -  | -  | -  | -  | CPB[2:0] |     | CDB[1:0] |     | IDB[1:0] |     | RWB[1:0] |     | SZB[1:0] |     |     |
| 初期値: | 0  | 0  | 0  | 0  | 0  | 0        | 0   | 0        | 0   | 0        | 0   | 0        | 0   | 0        | 0   | 0   |
| R/W: | R  | R  | R  | R  | R  | R/W      | R/W | R/W      | R/W | R/W      | R/W | R/W      | R/W | R/W      | R/W | R/W |

| ビット   | ビット名     | 初期値   | R/W | 説明  |
|-------|----------|-------|-----|---|
| 15~11 | -        | すべて 0 | R   | リザーブビット<br>読み出すと常に 0 が読み出されます。書き込む値も常に 0 にしてください。   |
| 10~8  | CPB[2:0] | 000   | R/W | I バスのバスマスタセレクト B<br>チャンネル B ブレーク条件のバスサイクルとして I バスを選択した場合のバスマスタを選択します。バスサイクルとして L バスを選択した場合、本ビットは無効となります。<br>000: 条件比較を行わない<br>xx1: ブレーク条件に CPU サイクルを含めます<br>x1x: 設定禁止<br>1xx: 設定禁止              |
| 7、6   | CDB[1:0] | 00    | R/W | L バスサイクル / I バスサイクルセレクト B<br>チャンネル B ブレーク条件のバスサイクルとして L バスサイクルまたは I バスサイクルを選択します。<br>00: 条件比較を行わない<br>01: ブレーク条件は、L バスサイクル<br>10: ブレーク条件は、I バスサイクル<br>11: ブレーク条件は、L バスサイクル                      |
| 5、4   | IDB[1:0] | 00    | R/W | 命令フェッチ / データアクセスセレクト B<br>チャンネル B ブレーク条件のバスサイクルとして命令フェッチサイクルまたはデータアクセスサイクルを選択します。<br>00: 条件比較を行わない<br>01: ブレーク条件は、命令フェッチサイクル<br>10: ブレーク条件は、データアクセスサイクル<br>11: ブレーク条件は、命令フェッチサイクルまたはデータアクセスサイクル |

## 7. ユーザブレイクコントローラ (UBC)

| ビット  | ビット名     | 初期値 | R/W | 説明   |
|------|----------|-----|-----|--|
| 3, 2 | RWB[1:0] | 00  | R/W | 読み出し / 書き込みセレクト B<br>チャンネル B ブレーク条件のバスサイクルとして読み出しサイクルまたは書き込みサイクルを選択します。<br>00: 条件比較を行わない<br>01: ブレーク条件は、読み出しサイクル<br>10: ブレーク条件は、書き込みサイクル<br>11: ブレーク条件は、読み出しサイクルまたは書き込みサイクル                                    |
| 1, 0 | SZB[1:0] | 00  | R/W | オペランドサイズセレクト B<br>チャンネル B ブレーク条件のバスサイクルのオペランドサイズを選択します。<br>00: ブレーク条件は、オペランドサイズを含まない<br>01: ブレーク条件は、バイトアクセス<br>10: ブレーク条件は、ワードアクセス<br>11: ブレーク条件は、ロングワードアクセス<br>【注】 オペランドサイズを指定する場合、アドレス境界とオペランドサイズを一致させてください。 |

【記号説明】 x : Don't care

### 7.2.11 ブレークコントロールレジスタ (BRCR)

BRCR は次の条件を設定します。

1. チャンネルA、Bを2つの独立したチャンネル条件か、あるいは1つの連続した条件として使用するかを指定します。
2. ブレークを命令実行の前に設定するか後に設定するかを指定します。
3. チャンネルB比較条件に実行回数を含めるかどうかを指定します。
4. チャンネルA、B比較条件にデータバスの値を含めるかどうかを指定します。
5. PCトレースをイネーブルにします。
6. チャンネルA、B比較条件一致時に、ユーザブレイク割り込みを要求するかどうかを指定します。

BRCR は、ブレーク条件一致フラグと種々のブレーク条件をセットするためのビットを持つ 32 ビットの読み出し / 書き込み可能なレジスタです。



## 7. ユーザブ레이크コントローラ (UBC)

|      |            |            |            |            |      |      |    |    |      |      |      |    |       |    |       |      |
|------|------------|------------|------------|------------|------|------|----|----|------|------|------|----|-------|----|-------|------|
| ビット: | 31         | 30         | 29         | 28         | 27   | 26   | 25 | 24 | 23   | 22   | 21   | 20 | 19    | 18 | 17    | 16   |
|      | -          | -          | -          | -          | -    | -    | -  | -  | -    | -    | -    | -  | UBIDB | -  | UBIDA | -    |
| 初期値: | 0          | 0          | 0          | 0          | 0    | 0    | 0  | 0  | 0    | 0    | 0    | 0  | 0     | 0  | 0     | 0    |
| R/W: | R          | R          | R          | R          | R    | R    | R  | R  | R    | R    | R    | R  | R/W   | R  | R/W   | R    |
| ビット: | 15         | 14         | 13         | 12         | 11   | 10   | 9  | 8  | 7    | 6    | 5    | 4  | 3     | 2  | 1     | 0    |
|      | SCM<br>FCA | SCM<br>FCB | SCM<br>FDA | SCM<br>FDB | PCTE | PCBA | -  | -  | DBEA | PCBB | DBEB | -  | SEQ   | -  | -     | ETBE |
| 初期値: | 0          | 0          | 0          | 0          | 0    | 0    | 0  | 0  | 0    | 0    | 0    | 0  | 0     | 0  | 0     | 0    |
| R/W: | R/W        | R/W        | R/W        | R/W        | R/W  | R/W  | R  | R  | R/W  | R/W  | R/W  | R  | R/W   | R  | R     | R/W  |

| ビット   | ビット名   | 初期値  | R/W | 説明   |
|-------|--------|------|-----|--|
| 31~20 | -      | すべて0 | R   | リザーブビット<br>読み出すと常に0が読み出されます。書き込む値も常に0にしてください。  |
| 19    | UBIDB  | 0    | R/W | ユーザブ레이크ディスエーブルB<br>チャンネルBのブ레이크条件を満足したときに、ユーザブ레이크割り込み要求を禁止するかどうかを選択します。<br>0: ブ레이크条件を満足したときに、ユーザブ레이크割り込み要求を許可します<br>1: ブ레이크条件を満足したときに、ユーザブ레이크割り込み要求を禁止します     |
| 18    | -      | 0    | R   | リザーブビット<br>読み出すと常に0が読み出されます。書き込む値も常に0にしてください。  |
| 17    | UBIDA  | 0    | R/W | ユーザブ레이크ディスエーブルA<br>チャンネルAのブ레이크条件を満足したときに、ユーザブ레이크割り込み要求を禁止するかどうかを選択します。<br>0: ブ레이크条件を満足したときに、ユーザブ레이크割り込み要求を許可します<br>1: ブ레이크条件を満足したときに、ユーザブ레이크割り込み要求を禁止します     |
| 16    | -      | 0    | R   | リザーブビット<br>読み出すと常に0が読み出されます。書き込む値も常に0にしてください。  |
| 15    | SCMFCA | 0    | R/W | Lバスサイクル条件一致フラグA<br>チャンネルAにセットしたブ레이크条件のLバスサイクル条件を満足すると、このフラグは1にセットされます。このフラグをクリアするには、このビットに0を書き込みます。<br>0: チャンネルAに対するLバスサイクル条件不一致<br>1: チャンネルAに対するLバスサイクル条件一致 |
| 14    | SCMFCB | 0    | R/W | Lバスサイクル条件一致フラグB<br>チャンネルBにセットしたブ레이크条件のLバスサイクル条件を満足すると、このフラグは1にセットされます。このフラグをクリアするには、このビットに0を書き込みます。<br>0: チャンネルBに対するLバスサイクル条件不一致<br>1: チャンネルBに対するLバスサイクル条件一致 |

## 7. ユーザブ레이크コントローラ (UBC)

| ビット | ビット名   | 初期値   | R/W | 説明   |
|-----|--------|-------|-----|--|
| 13  | SCMFDA | 0     | R/W | Iバスサイクル条件一致フラグ A<br>チャンネル A にセットしたブ레이크条件の Iバスサイクル条件を満足すると、このフラグは 1 にセットされます。このフラグをクリアするには、このビットに 0 を書き込みます。<br>0 : チャンネル A に対する Iバスサイクル条件不一致<br>1 : チャンネル A に対する Iバスサイクル条件一致 |
| 12  | SCMFDB | 0     | R/W | Iバスサイクル条件一致フラグ B<br>チャンネル B にセットしたブ레이크条件の Iバスサイクル条件を満足すると、このフラグは 1 にセットされます。このフラグをクリアするには、このビットに 0 を書き込みます。<br>0 : チャンネル B に対する Iバスサイクル条件不一致<br>1 : チャンネル B に対する Iバスサイクル条件一致 |
| 11  | PCTE   | 0     | R/W | PC トレースイネーブル<br>0 : PC トレースを禁止<br>1 : PC トレースを許可   |
| 10  | PCBA   | 0     | R/W | PC ブ레이크セレクト A<br>チャンネル A に対する命令フェッチサイクルのブ레이크タイミングが命令実行の前か後かを選択します。<br>0 : チャンネル A の PC ブ레이크を命令実行前に設定<br>1 : チャンネル A の PC ブ레이크を命令実行後に設定                                       |
| 9、8 | -      | すべて 0 | R   | リザーブビット<br>読み出すと常に 0 が読み出されます。書き込む値も常に 0 にしてください。  |
| 7   | DBEA   | 0     | R/W | データブ레이크イネーブル A<br>データバス条件がチャンネル A のブ레이크条件に含まれるかどうかを選択します。<br>0 : データバス条件がチャンネル A のブ레이크条件に含まれない<br>1 : データバス条件がチャンネル A のブ레이크条件に含まれる   |
| 6   | PCBB   | 0     | R/W | PC ブ레이크セレクト B<br>チャンネル B に対する命令フェッチサイクルのブ레이크タイミングが命令実行の前か後かを選択します。<br>0 : チャンネル B の PC ブ레이크を命令実行前に設定<br>1 : チャンネル B の PC ブ레이크を命令実行後に設定                                       |
| 5   | DBEB   | 0     | R/W | データブ레이크イネーブル B<br>データバス条件がチャンネル B のブ레이크条件に含まれるかどうかを選択します。<br>0 : データバス条件がチャンネル B のブ레이크条件に含まれない<br>1 : データバス条件がチャンネル B のブ레이크条件に含まれる   |
| 4   | -      | 0     | R   | リザーブビット<br>読み出すと常に 0 が読み出されます。書き込む値も常に 0 にしてください。  |

## 7. ユーザブレイクコントローラ (UBC)

| ビット | ビット名 | 初期値   | R/W | 説明  |
|-----|------|-------|-----|---|
| 3   | SEQ  | 0     | R/W | シーケンス条件セレクト<br>チャンネル A および B の 2 つの条件が独立した条件であるか連続した条件であるかを選択します。<br>0 : 独立した条件下でチャンネル A とチャンネル B を比較<br>1 : 連続した条件下でチャンネル A とチャンネル B を比較 (チャンネル A、次にチャンネル B)                             |
| 2、1 | -    | すべて 0 | R   | リザーブビット<br>読み出すと常に 0 が読み出されます。書き込む値も常に 0 にしてください。   |
| 0   | ETBE | 0     | R/W | 実行回数ブレイクイネーブル<br>チャンネル B に対してのみ実行回数ブレイク条件を有効にします。このビットが 1 の場合、生じたブレイク条件の数が BETR レジスタで指定した実行回数と等しくなった時ユーザブレイク割り込みを要求します。<br>0 : チャンネル B の実行回数ブレイク条件を無効にする<br>1 : チャンネル B の実行回数ブレイク条件を有効にする |

### 7.2.12 実行回数ブレイクレジスタ (BETR)

BETR は、16 ビットの読み出し / 書き込み可能なレジスタです。チャンネル B の実行回数ブレイク条件を有効にすると、このレジスタはブレイクを行う回数を指定します。最大値は  $2^{12} - 1$  回です。ブレイク条件を満たすたびに BETR は 1 ずつデクリメントされます。BETR が H'0001 になった後、ブレイク条件を満たすとユーザブレイク割り込みを要求します。

|       |    |    |    |    |           |     |     |     |     |     |     |     |     |     |     |     |
|-------|----|----|----|----|-----------|-----|-----|-----|-----|-----|-----|-----|-----|-----|-----|-----|
| ビット : | 15 | 14 | 13 | 12 | 11        | 10  | 9   | 8   | 7   | 6   | 5   | 4   | 3   | 2   | 1   | 0   |
|       | -  | -  | -  | -  | BET[11:0] |     |     |     |     |     |     |     |     |     |     |     |
| 初期値 : | 0  | 0  | 0  | 0  | 0         | 0   | 0   | 0   | 0   | 0   | 0   | 0   | 0   | 0   | 0   | 0   |
| R/W : | R  | R  | R  | R  | R/W       | R/W | R/W | R/W | R/W | R/W | R/W | R/W | R/W | R/W | R/W | R/W |

| ビット   | ビット名      | 初期値   | R/W | 説明  |
|-------|-----------|-------|-----|---|
| 15~12 | -         | すべて 0 | R   | リザーブビット<br>読み出すと常に 0 が読み出されます。書き込む値も常に 0 にしてください。 |
| 11~0  | BET[11:0] | すべて 0 | R/W | 実行回数  |

## 7. ユーザブレイクコントローラ (UBC)

### 7.2.13 ブランチソースレジスタ (BRSR)

BRSR は、32 ビットの読み出し専用レジスタです。BRSR は、分岐元命令のアドレスのビット 27~0 を格納します。BRSR は、分岐発生時に 1 にセットされるフラグビットを持っています。このフラグビットは、BRSR の読み出し時、PC トレース禁止状態からの許可設定時、パワーオンリセットまたはマニュアルリセットで 0 にクリアされます。その他のビットは、リセットによっては初期化されません。8 本の BRSR レジスタはキュー構造を持ち、格納したレジスタは分岐ごとにシフトされます。

|      |       |       |       |       |       |       |       |       |       |       |       |       |       |       |       |       |
|------|-------|-------|-------|-------|-------|-------|-------|-------|-------|-------|-------|-------|-------|-------|-------|-------|
| ビット: | 31    | 30    | 29    | 28    | 27    | 26    | 25    | 24    | 23    | 22    | 21    | 20    | 19    | 18    | 17    | 16    |
|      | SVF   | -     | -     | -     | BSA27 | BSA26 | BSA25 | BSA24 | BSA23 | BSA22 | BSA21 | BSA20 | BSA19 | BSA18 | BSA17 | BSA16 |
| 初期値: | 0     | 0     | 0     | 0     | 不定    | 不定    | 不定    | 不定    | 不定    | 不定    | 不定    | 不定    | 不定    | 不定    | 不定    | 不定    |
| R/W: | R     | R     | R     | R     | R     | R     | R     | R     | R     | R     | R     | R     | R     | R     | R     | R     |
|      |       |       |       |       |       |       |       |       |       |       |       |       |       |       |       |       |
| ビット: | 15    | 14    | 13    | 12    | 11    | 10    | 9     | 8     | 7     | 6     | 5     | 4     | 3     | 2     | 1     | 0     |
|      | BSA15 | BSA14 | BSA13 | BSA12 | BSA11 | BSA10 | BSA9  | BSA8  | BSA7  | BSA6  | BSA5  | BSA4  | BSA3  | BSA2  | BSA1  | BSA0  |
| 初期値: | 不定    | 不定    | 不定    | 不定    | 不定    | 不定    | 不定    | 不定    | 不定    | 不定    | 不定    | 不定    | 不定    | 不定    | 不定    | 不定    |
| R/W: | R     | R     | R     | R     | R     | R     | R     | R     | R     | R     | R     | R     | R     | R     | R     | R     |

| ビット   | ビット名           | 初期値   | R/W | 説明  |
|-------|----------------|-------|-----|---|
| 31    | SVF            | 0     | R   | BRSR 有効フラグ<br>分岐元のアドレスが格納されているかどうかを示します。このフラグは分岐発生時に 1 にセットされます。このフラグは、BRSR を読み出した場合、PC トレース禁止の状態から許可に設定した場合、パワーオンリセットのいずれかの条件で 0 にクリアされます。<br>0 : BRSR レジスタの値は無効<br>1 : BRSR レジスタの値は有効 |
| 30~28 | -              | すべて 0 | R   | リザーブビット<br>読み出すと常に 0 が読み出されます。書き込む値も常に 0 にしてください。   |
| 27~0  | BSA27~<br>BSA0 | 不定    | R   | 分岐元アドレス<br>これらのビットは分岐元アドレスのビット 27~0 を格納します。   |

## 7.2.14 ブランチデスティネーションレジスタ (BRDR)

BRDR は、32 ビットの読み出し専用レジスタです。BRDR は、分岐先命令のアドレスのビット 27~0 を格納します。BRDR は、分岐発生時に 1 に設定されるフラグビットを持っています。このフラグビットは、BRDR の読み出し時、PC トレース禁止状態からの許可設定時、パワーオンリセットまたはマニュアルリセットで 0 にクリアされます。その他のビットはリセットによっては初期化されません。8 本の BRDR レジスタはキュー構造を持ち、格納したレジスタは分岐ごとにシフトされます。

|      |       |       |       |       |       |       |       |       |       |       |       |       |       |       |       |       |
|------|-------|-------|-------|-------|-------|-------|-------|-------|-------|-------|-------|-------|-------|-------|-------|-------|
| ビット: | 31    | 30    | 29    | 28    | 27    | 26    | 25    | 24    | 23    | 22    | 21    | 20    | 19    | 18    | 17    | 16    |
|      | DVF   | -     | -     | -     | BDA27 | BDA26 | BDA25 | BDA24 | BDA23 | BDA22 | BDA21 | BDA20 | BDA19 | BDA18 | BDA17 | BDA16 |
| 初期値: | 0     | 0     | 0     | 0     | 不定    | 不定    | 不定    | 不定    | 不定    | 不定    | 不定    | 不定    | 不定    | 不定    | 不定    | 不定    |
| R/W: | R     | R     | R     | R     | R     | R     | R     | R     | R     | R     | R     | R     | R     | R     | R     | R     |
| ビット: | 15    | 14    | 13    | 12    | 11    | 10    | 9     | 8     | 7     | 6     | 5     | 4     | 3     | 2     | 1     | 0     |
|      | BDA15 | BDA14 | BDA13 | BDA12 | BDA11 | BDA10 | BDA9  | BDA8  | BDA7  | BDA6  | BDA5  | BDA4  | BDA3  | BDA2  | BDA1  | BDA0  |
| 初期値: | 不定    | 不定    | 不定    | 不定    | 不定    | 不定    | 不定    | 不定    | 不定    | 不定    | 不定    | 不定    | 不定    | 不定    | 不定    | 不定    |
| R/W: | R     | R     | R     | R     | R     | R     | R     | R     | R     | R     | R     | R     | R     | R     | R     | R     |

| ビット   | ビット名         | 初期値   | R/W | 説明   |
|-------|--------------|-------|-----|--|
| 31    | DVF          | 0     | R   | BRDR 有効フラグ<br>分岐先アドレスが格納されているかどうかを示します。このフラグは分岐発生時に 1 にセットされます。このフラグは、BRDR を読み出した場合、PC トレース禁止の状態から許可に設定した場合、パワーオンリセットのいずれかの条件で 0 にクリアされます。<br>0 : BRDR レジスタの値は無効<br>1 : BRDR レジスタの値は有効 |
| 30~28 | -            | すべて 0 | R   | リザーブビット<br>読み出すと常に 0 が読み出されます。書き込む値も常に 0 にしてください。  |
| 27~0  | BDA27 ~ BDA0 | 不定    | R   | 分岐先アドレス<br>これらのビットは分岐先アドレスのビット 27~0 を格納します。  |

### 7.3 動作説明

#### 7.3.1 ユーザブレイク動作の流れ

ブレイク条件の設定からユーザブレイク例外処理までの動作の流れは次のとおりです。

1. ブレイクアドレスは、ブレイクアドレスレジスタ (BARAまたはBARB) にセットします。マスクするアドレスは、ブレイクアドレスマスクレジスタ (BAMRAまたはBAMRB) にセットします。ブレイクデータは、ブレイクデータレジスタ (BDRAまたはBDRB) にセットします。マスクするデータは、ブレイクデータマスクレジスタ (BDMRAまたはBDMRB) にセットします。バスブレイク条件は、ブレイクバスサイクルレジスタ (BBRAまたはBBRB) にセットします。BBRAまたはBBRBの3つの制御ビットペア、すなわちLバスサイクルまたはIバスサイクルセレクト、命令フェッチまたはデータアクセスセレクト、読み出しまたは書き込みセレクトの3つの制御ビットペアのどれか1つでもB'00の場合は、ユーザブレイクは発生しません。ブレイク制御は、BRCRのビットにセットします。他のすべてのブレイク関連レジスタの設定後にBBRAまたはBBRBの設定を行ってください。
2. ブレイク条件を満足すると、UBCはユーザブレイク割り込み要求をCPUに通知するとともに、それぞれのチャンネルに対するLバス条件一致フラグ (SCMFCAまたはSCMFCA) およびIバス条件一致フラグ (SCMFDAまたはSCMFDB) をセットします。
3. 設定条件の一致または不一致をチェックするため、該当する条件一致フラグ (SCMFCA、SCMFDA、SCMFCA、SCMFDB) を使用することができます。フラグは条件一致によりセットされますが、リセットされません。フラグを再び使用できるようにするためには、まず0を書き込み、フラグをリセットしてください。
4. チャンネルAおよびチャンネルBで設定したブレイク条件一致がほぼ同時に発生する場合があります。CPUに通知するユーザブレイク割り込み要求は1つだけであっても、これらの2つの条件一致フラグは2つともセットされる場合があります。
5. ブレイク条件としてIバスを選択した場合は、次のことに注意してください。
  - Iバスには、CPUが接続されています。UBCはBBRAレジスタのCPA2~CPA0ビット、およびBBRBレジスタのCPB2~CPB0ビットで選択したバスマスタの生成するバスサイクルを監視し、条件一致比較を行います。
  - CPUのLバス上での命令フェッチに起因したIバスサイクル (リードフィルサイクルを含む) をIバスでの命令フェッチサイクル、それ以外をデータアクセスサイクルと定義します。
  - Iバスにブレイク条件を設定している場合は、CPUが実行した命令に起因したIバスサイクルで条件が一致したときでも、どの命令でユーザブレイクを受け付けるかを一意に決定することはできません。

### 7.3.2 命令フェッチサイクルでのブレイク

1. ブレイクバスサイクルレジスタ (BBRAまたはBBRB) に「Lバス / 命令フェッチ / 読み出し / ワード、ロングワードまたはオペランドサイズを含まない」が設定されると、ブレイク条件はLバスの命令フェッチになります。命令実行の前にブレイクするか後にブレイクするかは、該当するチャンネルに対するブレイクコントロールレジスタ (BRCR) のPCBAまたはPCBBビットで選択できます。ブレイク条件として命令フェッチサイクルを設定する場合は、ブレイクアドレスレジスタ (BARAまたはBARB) のLSBを0にクリアしてください。このビットが1にセットされているとブレイクは発生しません。
2. 命令フェッチによるブレイクがその命令を実行する前に行われるように設定されている状態で条件が一致した場合は、命令がフェッチされて命令を実行することが確定した時点でブレイクが生じます。したがって、この機能はオーバラン (分岐または割り込みの遷移中にフェッチされ、しかも実行されない命令) によってフェッチされる命令には使用できません。遅延分岐命令の遅延スロットに対してこの種のブレイクが設定されると、遅延分岐命令の実行前にブレイクが発生します。

【注】 遅延分岐命令が分岐しなかった場合は、その後続命令は遅延スロットとはみなされません。

3. ブレイク条件でブレイクが命令実行後に起こるように設定している場合は、ブレイク条件と一致した命令が実行され、次の命令の実行前にブレイクが発生します。実行前のブレイクの場合と同様、これはオーバランフェッチ命令では使用できません。遅延分岐命令およびその遅延スロットに対してこの種のブレイクが設定されると、分岐先の最初の命令までブレイクは発生しません。
4. 命令フェッチサイクルが設定されるとブレイクデータレジスタ (BDRAまたはBDRB) は、無視されます。したがって、命令フェッチサイクルのブレイクにはブレイクデータを設定することはできません。
5. 命令フェッチサイクルでのブレイクにおいてIバスを設定した場合は、Iバス上の命令フェッチサイクルに対する条件判定が行われます、詳細は、「7.3.1 ユーザブレイク動作の流れ」の5.の項を参照してください。

### 7.3.3 データアクセスサイクルでのブレイク

1. データアクセスブレイクにおいて、ブレイク条件としてLバスを指定した場合は、実行された命令によりアクセスされたアドレス (およびデータ) に対して条件比較を行いブレイクが発生します。ブレイク条件としてIバスを指定した場合は、Iバス上のCPUを含めたすべてのバスマスタが発行するデータアクセスサイクルのアドレス (およびデータ) に対して条件比較を行いブレイクが発生します。Iバス上に発行されるCPUのバスサイクルに関しては、「7.3.1 ユーザブレイク動作の流れ」の5.の項を参照してください。
2. 表7.2にデータアクセスサイクルアドレスと各オペランドサイズについての比較条件の関係を示します。

表 7.2 データアクセスサイクルアドレスおよびオペランドサイズの比較条件

| アクセスサイズ | 比較アドレス                                     |
|---------|--|
| ロングワード  | ブレイクアドレスレジスタのビット 31~2 とアドレスバスのビット 31~2 を比較 |
| ワード     | ブレイクアドレスレジスタのビット 31~1 とアドレスバスのビット 31~1 を比較 |
| バイト     | ブレイクアドレスレジスタのビット 31~0 とアドレスバスのビット 31~0 を比較 |

## 7. ユーザブレイクコントローラ (UBC)

---

これは、たとえばブレイクアドレスレジスタ (BARA/BARB) にアドレスH'00001003を設定するとき、ブレイク条件を満足するバスサイクルには、(他のすべての条件が満足されると仮定した場合) 以下が含まれることを意味します。

H'00001000 でのロングワードアクセス

H'00001002 でのワードアクセス

H'00001003 でのバイトアクセス

### 3. ブレイク条件にデータ値が含まれる場合

ブレイク条件にデータ値が含まれる場合は、ブレイクバスサイクルレジスタ (BBRAまたはBBRB) にロングワード、ワード、またはバイトをオペランドサイズとして指定します。データ値がブレイク条件に含まれる場合は、アドレス条件とデータ条件が一致するときブレイクが発生します。この場合、バイトデータを指定するためには、ブレイクデータレジスタ (BDRAまたはBDRB) とブレイクデータマスクレジスタ (BDMRAまたはBDMRB) のビット15~8、ビット7~0の2バイトに同じデータをセットします。ワードまたはバイトのオペランドサイズを選択すると、BDRAまたはBDRBとBDMRAまたはBDMRBのビット31~16は無視されます。

4. Lバスを選択している場合は、条件が一致した命令の実行を完了し、次の命令を実行する直前にブレイクが発生します。ただし、条件にデータ値を含める場合は、条件が一致した命令の次の命令の実行完了後になる場合もあります。Iバスを選択している場合は、ブレイクの発生する命令を特定することはできません。また、遅延分岐命令やその遅延スロットでこの種のブレイクが発生した場合は、分岐先の最初の命令までブレイクは発生しません。

### 7.3.4 シーケンシャルブレイク

1. BRCCRのSEQビットを1にセットすると、チャンネルAブレイク条件が一致した後、チャンネルBブレイク条件が一致するときにシーケンシャルブレイクが発生します。チャンネルAブレイク条件が一致する前にチャンネルBブレイク条件が一致すると、ユーザブレイクは発生しません。また、チャンネルAとチャンネルBのブレイク条件が同時に一致したときも、シーケンシャルブレイクは発生しません。シーケンシャルブレイク指定時、チャンネルA条件が一致し、かつチャンネルB条件が一致していないときにチャンネルA一致をクリアしたい場合は、BRCCRレジスタのSEQビットに0を書き込み、チャンネルAの条件一致フラグにも0を書き込みクリアしてください。
2. シーケンシャルブレイク指定では、Lバス、Iバスを選択でき、実行回数ブレイク条件も指定することができます。たとえば、実行回数ブレイク条件を指定すると、チャンネルAブレイク条件一致後、チャンネルBブレイク条件がBETR = H'0001のときに一致するとブレイク条件が満たされます。



### 7.3.5 回避されるプログラムカウンタの値

ブレイク発生時は、実行を再開すべき命令のアドレスをスタックに回避し、例外処理状態に移行します。ブレイク条件としてLバスを指定している場合は、ブレイクの発生する命令を一意に決定することができます (ブレイク条件にデータを含む場合を除く)。ブレイク条件としてIバスを指定している場合は、ブレイクの発生する命令を一意に決定することはできません。

#### 1. 命令フェッチを (命令実行前) ブレイク条件として指定する場合

スタックには、ブレイク条件と一致した命令のアドレスが回避されます。条件が一致した命令は実行されず、その前にブレイクが発生します。ただし、遅延スロット命令で条件が一致した場合は、遅延分岐命令のアドレスがスタックに回避されます。

#### 2. 命令フェッチを (命令実行後) ブレイク条件として指定する場合

スタックには、ブレイク条件と一致した命令の次の命令のアドレスが回避されます。条件が一致した命令は実行され、次の命令の実行前にブレイクが発生します。遅延分岐命令やその遅延スロットで一致した場合は、それらの命令は実行され、分岐先のアドレスがスタックに回避されます。

#### 3. データアクセス (アドレスのみ) をブレイク条件として指定する場合

スタックには、ブレイク条件に一致した命令の直後の命令のアドレスが回避されます。条件に一致した命令が実行され、次の命令の実行前にブレイクが発生します。ただし、遅延スロットで条件が一致した場合は、分岐先のアドレスがスタックに回避されます。

#### 4. データアクセス (アドレス+データ) をブレイク条件として指定する場合

データ値がブレイク条件に追加されると、ブレイク条件に一致した命令の次の命令が、その次の命令のアドレスがスタックに回避されます。ブレイクが発生する場所は正確に決定することはできません。

遅延スロット命令で条件が一致した場合は、分岐先アドレスがスタックに回避されます。また、条件に一致した命令の次命令が分岐命令である場合は、分岐命令や遅延スロットの実行まで完了した後にブレイクが生じるときがあります。この場合もスタックには、分岐先のアドレスが回避されます。

## 7. ユーザブレイクコントローラ (UBC)

---

### 7.3.6 PC トレース

1. PCトレースは、BRCRのPCTEを1にセットすることによってイネーブルになります。分岐（分岐命令および割り込み例外）が発生すると、分岐元アドレスと分岐先アドレスがそれぞれBRSRとBRDRに格納されます。
2. BRSR、BRDRに格納される値は、分岐の種類によってそれぞれ次のようになります。
  - 分岐命令により分岐が生じる場合は、分岐命令のアドレスがBRSRに、分岐先命令のアドレスがBRDRに格納されます。
  - 割り込みや一般例外により分岐が生じる場合は、例外発生により保存されるスタックの値がBRSRに、例外処理ルーチンの先頭アドレスがBRDRに格納されます。
3. BRSRとBRDRは、4組のキュー構造からなっています。PCトレースレジスタに格納されたアドレスの読み出し時、キューの先頭を最初に読み出します。BRSRとBRDRはリードポイントを共有します。BRSR、BRDRの順で読み出してください。キューはBRDRの読み出し後のみシフトされます。BRCRのPCTEビットをオフからオンに切り替えると、キューの値は無効になります。

### 7.3.7 使用例

(1) Lバス命令フェッチサイクルに指定したブレイク条件

(例 1-1)

- レジスタ指定

BARA = H'00000404、BAMRA = H'00000000、BBRA = H'0054、BDRA = H'00000000、BDMRA = H'00000000、  
BARB = H'00008010、BAMRB = H'00000006、BBRB = H'0054、BDRB = H'00000000、BDMRB = H'00000000、  
BRCR = H'00000400

指定条件：チャンネル A / チャンネル B 独立モード

<チャンネル A>

アドレス：H'00000404、アドレスマスク：H'00000000

データ：H'00000000、データマスク：H'00000000

バスサイクル：Lバス / 命令フェッチ (命令実行後) / 読み出し (オペランドサイズは条件に含まれません)

<チャンネル B>

アドレス：H'00008010、アドレスマスク：H'00000006

データ：H'00000000、データマスク：H'00000000

バスサイクル：Lバス / 命令フェッチ (命令実行前) / 読み出し (オペランドサイズは条件に含まれません)

ユーザブレイクは、アドレス H'00000404 の命令実行後、またはアドレス H'00008010 ~ H'00008016 の命令の実行前に発生します。

(例 1-2)

- レジスタ指定

BARA = H'00037226、BAMRA = H'00000000、BBRA = H'0056、BDRA = H'00000000、BDMRA = H'00000000、  
BARB = H'0003722E、BAMRB = H'00000000、BBRB = H'0056、BDRB = H'00000000、BDMRB = H'00000000、  
BRCR = H'00000008

指定条件：チャンネル A / チャンネル B シーケンシャルモード

<チャンネル A>

アドレス：H'00037226、アドレスマスク：H'00000000

データ：H'00000000、データマスク：H'00000000

バスサイクル：L パス / 命令フェッチ (命令実行前) / 読み出し / ワード

<チャンネル B>

アドレス：H'0003722E、アドレスマスク：H'00000000

データ：H'00000000、データマスク：H'00000000

バスサイクル：L パス / 命令フェッチ (命令実行前) / 読み出し / ワード

アドレス H'00037226 の命令が実行された後、アドレス H'0003722E の命令実行前にユーザブ레이크が発生します。

(例 1-3)

- レジスタ指定

BARA = H'00027128、BAMRA = H'00000000、BBRA = H'005A、BDRA = H'00000000、BDMRA = H'00000000、  
BARB = H'00031415、BAMRB = H'00000000、BBRB = H'0054、BDRB = H'00000000、BDMRB = H'00000000、  
BRCR = H'00000000

指定条件：チャンネル A / チャンネル B 独立モード

<チャンネル A>

アドレス：H'00027128、アドレスマスク：H'00000000

データ：H'00000000、データマスク：H'00000000

バスサイクル：L パス / 命令フェッチ (命令実行前) / 書き込み / ワード

<チャンネル B>

アドレス：H'00031415、アドレスマスク：H'00000000

データ：H'00000000、データマスク：H'00000000

バスサイクル：L パス / 命令フェッチ (命令実行前) / 読み出し (オペランドサイズは条件に含まれません)

チャンネル A では、命令フェッチは書き込みサイクルではないのでユーザブ레이크は発生しません。チャンネル B では、命令フェッチは偶数アドレスに対して実行されるのでユーザブ레이크は発生しません。

## 7. ユーザブレイクコントローラ (UBC)

---

(例 1-4)

- レジスタ指定

BARA = H'00037226、BAMRA = H'00000000、BBRA = H'005A、BDRA = H'00000000、BDMRA = H'00000000、  
BARB = H'0003722E、BAMRB = H'00000000、BBRB = H'0056、BDRB = H'00000000、BDMRB = H'00000000、  
BRCR = H'00000008

指定条件：チャンネル A / チャンネル B シーケンシャルモード

<チャンネル A>

アドレス：H'00037226、アドレスマスク：H'00000000

データ：H'00000000、データマスク：H'00000000

バスサイクル：L パス / 命令フェッチ (命令実行前) / 書き込み / ワード

<チャンネル B>

アドレス：H'0003722E、アドレスマスク：H'00000000

データ：H'00000000、データマスク：H'00000000

バスサイクル：L パス / 命令フェッチ (命令実行前) / 読み出し / ワード

チャンネル A で命令フェッチは書き込みサイクルではないので、シーケンシャル条件一致は生じません。したがって、ユーザブレイクは発生しません。

(例 1-5)

- レジスタ指定

BARA = H'00000500、BAMRA = H'00000000、BBRA = H'0057、BDRA = H'00000000、BDMRA = H'00000000、  
BARB = H'00001000、BAMRB = H'00000000、BBRB = H'0057、BDRB = H'00000000、BDMRB = H'00000000、  
BRCR = H'00000001、BETR = H'0005

指定条件：チャンネル A / チャンネル B 独立モード

<チャンネル A>

アドレス：H'00000500、アドレスマスク：H'00000000

データ：H'00000000、データマスク：H'00000000

バスサイクル：L パス / 命令フェッチ (命令実行前) / 読み出し / ロングワード

実行回数ブレイクイネーブル (5 回)

<チャンネル B>

アドレス：H'00001000、アドレスマスク：H'00000000

データ：H'00000000、データマスク：H'00000000

バスサイクル：L パス / 命令フェッチ (命令実行前) / 読み出し / ロングワード

チャンネル A では、ユーザブレイクはアドレス H'00000500 の命令を 4 回実行した後、5 回目の命令実行前に発生します。チャンネル B では、ユーザブレイクはアドレス H'00001000 の命令の実行前に発生します。

(例 1-6)

• レジスタ指定

BARA = H'00008404、BAMRA = H'00000FFF、BBRA = H'0054、BDRA = H'00000000、BDMRA = H'00000000、  
BARB = H'00008010、BAMRB = H'00000006、BBRB = H'0054、BDRB = H'00000000、BDMRB = H'00000000、  
BRCR = H'00000400

指定条件：チャンネル A / チャンネル B 独立モード

<チャンネル A>

アドレス：H'00008404、アドレスマスク：H'00000FFF

データ：H'00000000、データマスク：H'00000000

バスサイクル：L バス / 命令フェッチ (命令実行後) / 読み出し (オペランドサイズは条件に含まれません)

<チャンネル B>

アドレス：H'00008010、アドレスマスク：H'00000006

データ：H'00000000、データマスク：H'00000000

バスサイクル：L バス / 命令フェッチ (命令実行前) / 読み出し (オペランドサイズは条件に含まれません)

ユーザブ레이크は、アドレス H'00008000 ~ H'00008FFE の命令の実行後、またはアドレス H'00008010 ~ H'00008016 の命令の実行前に生じます。

(2) L バスデータアクセスサイクルに指定したブ레이크条件

(例 2-1)

• レジスタ指定

BARA = H'00123456、BAMRA = H'00000000、BBRA = H'0064、BDRA = H'12345678、BDMRA = H'FFFFFFF、  
BARB = H'000ABCDE、BAMRB = H'000000FF、BBRB = H'006A、BDRB = H'0000A512、BDMRB = H'00000000、  
BRCR = H'00000080

指定条件：チャンネル A / チャンネル B 独立モード

<チャンネル A>

アドレス：H'00123456、アドレスマスク：H'00000000

データ：H'12345678、データマスク：H'FFFFFFF

バスサイクル：L バス / データアクセス / 読み出し (オペランドサイズは条件に含まれません)

<チャンネル B>

アドレス：H'000ABCDE、アドレスマスク：H'000000FF

データ：H'0000A512、データマスク：H'00000000

バスサイクル：L バス / データアクセス / 書き込み / ワード

チャンネル A では、ユーザブ레이크は、アドレス H'00123454 に対するロングワードの読み出し、アドレス H'00123456 に対するワード読み出し、あるいはアドレス H'00123456 に対するバイト読み出しで発生します。チャンネル B では、ユーザブ레이크は H'000ABC00 ~ H'000ABCFE にワード H'A512 を書き込むときに発生します。

## 7. ユーザブレイクコントローラ (UBC)

---

### (3) Iバスデータアクセスサイクルに指定されたブレイク条件

(例 3-1)

- レジスタ指定

BARA = H'00314154、BAMRA = H'00000000、BBRA = H'0194、BDRA = H'12345678、BDMRA = H'FFFFFFF、  
BARB = H'00055555、BAMRB = H'00000000、BBRB = H'01A9、BDRB = H'00007878、BDMRB = H'0000F0F、  
BRCR = H'00000080

指定条件：チャンネル A / チャンネル B 独立モード

<チャンネル A>

アドレス：H'00314154、アドレスマスク：H'00000000

データ：H'12345678、データマスク：H'FFFFFFF

バスサイクル：Iバス (CPU サイクル) / 命令フェッチ / 読み出し (オペランドサイズは条件に含まれません)

<チャンネル B>

アドレス：H'00055555、アドレスマスク：H'00000000

データ：H'00000078、データマスク：H'0000000F

バスサイクル：Iバス (CPU サイクル) / データアクセス / 書き込み / バイト

チャンネル A では、ユーザブレイクは外部メモリ空間のアドレス H'00314154 に対する命令フェッチで発生します。チャンネル B では、ユーザブレイクは CPU がバイトデータ H'7x を外部メモリ空間のアドレス H'00055555 に書き込むときに発生します。

## 7.4 使用上の注意事項

1. UBCのレジスタの読み出しまたは書き込みは、バス経由で行われます。したがって、UBCのレジスタを書き換える命令を実行してから実際にその値が反映されるまでの期間は、所望のブレイクが発生しない場合があります。UBCレジスタが変更されるタイミングを知るためには、最後に書き込んだレジスタを読み出ししてください。それ以降の命令は、新しく書き込んだレジスタ値に対して有効です。
2. UBCはLバスサイクルとIバスサイクルを同じチャンネルで監視することはできません。
3. シーケンシャルブレイクの指定においての注意事項は次のとおりです。

シーケンシャルブレイクの設定時、Aチャンネル一致が発生後Bチャンネル一致が発生するとき、条件一致が発生します。したがって、チャンネルA一致とチャンネルB一致が同時に発生するバスサイクルが設定されてもブレイクは発生しません。
4. ユーザブレイクと他の例外が同一命令で発生した場合は、「第5章 例外処理」の表5.1に定められた優先順位で判定が行われます。より高い優先度の例外が発生した場合は、ユーザブレイクは発生しません。
  - 命令実行前ブレイクは他のどの例外よりも優先して受け付けられます。
  - 命令実行後ブレイクやデータアクセスブレイクは、より優先度の高い再実行型の例外（命令実行前ブレイクを含む）と同時に発生した場合、再実行型の例外が受け付けられ、条件一致を示すフラグもセットされません（ただし、5項に示す例外事項があります）。例外処理により再実行型の例外要因が解消され、同命令が再実行されて完了する時点で改めてブレイクが発生し、フラグがセットされます。
  - 命令実行後ブレイクやデータアクセスブレイクが、より優先度の高い完了型の例外（TRAPA）と同時に発生した場合は、ブレイクは発生しませんが、条件一致を示すフラグはセットされます。
5. 4項の例外事項として、次の注意事項があります。

データアクセスによりCPUアドレスエラーが発生する命令において命令実行後ブレイクやデータアクセスブレイクが成立する場合は、ブレイクに優先してCPUアドレスエラーが発生します。この際、UBCの条件一致フラグもセットされます。
6. 遅延スロットでブレイクが発生する場合は、次の注意事項があります。

RTE命令の遅延スロット命令に対して命令実行前ブレイクを設定した場合は、RTE命令の分岐先の実行前までブレイクは発生しません。
7. UBCモジュールスタンバイ時は、ユーザブレイク機能を使用できません。また、モジュールスタンバイ中は、UBCレジスタを読み書きしないでください。読み書きした場合、その値は保証されません。
8. SLEEP命令および遅延スロットがSLEEP命令となる分岐命令には、命令実行後ブレイクを設定しないでください。また、SLEEP命令およびSLEEP命令の1～2命令前には、データアクセスブレイクを設定しないでください。

## 7. ユーザブレークコントローラ (UBC)

---



---

## 8. バスステートコントローラ (BSC)

---

バスステートコントローラ (BSC) は、内部バス (Lバス、Iバス、周辺バス) 間のデータ送受信をコントロールし、CPU から内蔵 FLASH、内蔵 RAM および内蔵周辺 I/O へのアクセスを制御します。

### 8.1 特長

- 内蔵FLASH、RAMインタフェース

内蔵FLASH、RAMは32ビットを1サイクル (I 同期) でアクセス

### 8.2 アドレスマップ

表 8.1 にアドレスマップを示します。

表 8.1 アドレスマップ

| アドレス                    | メモリ種類    | サイズ     |        |        |        | バス幅  |
|-------------------------|----------|---------|--------|--------|--------|------|
|                         |          | 128KB 版 | 64KB 版 | 32KB 版 | 16KB 版 |      |
| H'00000000 ~ H'00003FFF | 内蔵 FLASH | 128KB   | 64KB   | 32KB 版 | 16KB 版 | 32   |
| H'00004000 ~ H'00007FFF |          |         |        | 予約     | 予約     |      |
| H'00008000 ~ H'0000FFFF |          |         |        | 予約     |        |      |
| H'00010000 ~ H'0001FFFF |          |         |        |        |        |      |
| H'00020000 ~ H'FFFF9FFF | 予約       | -       | -      | -      | -      | -    |
| H'FFFA000 ~ H'FFFAFFF   | 内蔵 RAM   | 8KB     | 8KB    | 8KB    | 4KB    | 32   |
| H'FFFB000 ~ H'FFFBFFF   |          |         |        | 予約     |        |      |
| H'FFFC000 ~ H'FFFFFFF   | 内蔵周辺 I/O | 128KB   | 64KB   | 64KB   | 64KB   | 8/16 |

### 8.3 内蔵 FLASH、内蔵 RAM へのアクセス

内蔵 FLASH の読み出しは I クロックに同期して 1 クロックでアクセスされます。書き込み、消去については「第 17 章 フラッシュメモリ」を参照してください。

内蔵 RAM の読み出し / 書き込みは、I クロックに同期して 1 クロックでアクセスされます。詳細は「第 18 章 RAM」を参照してください。

## 8.4 内蔵周辺 I/O レジスタのアクセス

内蔵周辺 I/O レジスタは、バスステートコントローラ (BSC) から表 8.2 のようにアクセスされます。

表 8.2 内蔵周辺モジュールの接続バス幅とアクセスサイクル数

| 内蔵周辺モジュール |     | INTC  | UBC | MTU2 | POE2 | WDT | SCI | ADC | CMT | PFC、<br>ポート |
|-----------|-----|---|-----|------|------|-----|-----|-----|-----|-------------|
| 接続バス幅     |     | 16  | 16  | 16   | 16   | 16  | 8   | 16  | 16  | 16          |
| アクセスサイクル数 | ライト | $(3+n) \times \text{Iclk} + (1+m) \times \text{Bclk} + 2 \times \text{Pclk}$                        |     |      |      |     |     |     |     |             |
|           | リード | $(3+n) \times \text{Iclk} + (1+m) \times \text{Bclk} + 2 \times \text{Pclk} + 2 \times \text{Iclk}$ |     |      |      |     |     |     |     |             |

【注】 Bclk:Pclk = 4:1 のとき  $m = 0 \sim 3$

Iclk:Bclk = 4:1 のとき  $n = 0 \sim 3$

Bclk:Pclk = 2:1 のとき  $m = 0, 1$

Iclk:Bclk = 2:1 のとき  $n = 0, 1$

Bclk:Pclk = 1:1 のとき  $m = 0$

Iclk:Bclk = 1:1 のとき  $n = 0$

本製品は同期式論理を採用しており、各バスデータはおおのこのクロックの立ち上がりで同期してデータの出入りを行います。Lバスのアクセスは Iclk × 1 サイクル、Iバスのアクセスは Bclk × 1 サイクル、周辺バスのアクセスは Pclk × 2 サイクルです。CPU が内蔵 I/O レジスタアクセスの場合、Lバスにデータ出力後 Iバスへのデータ転送準備に Iclk で 3 サイクル期間を必要とします。図 8.1 に Iclk:Bclk:Pclk = 4:1:1 の場合の周辺バスへのライトアクセスタイミングの一例を示します。CPU が接続されている Lバスでは Iclk に同期してデータ出力します。Iclk:Bclk = 4:1 の場合は Bclk1 クロックの間に 4 つのクロックがありますので、データが Lバスに乗るタイミングは、Bclk1 クロックに対して 4 つのタイミングがあり、Lバスから Iバスへ転送するタイミングである Bclk の立ち上がりエッジに対して、最大 4 × Iclk の期間が必要となります (図 8.1 の例では 4 × Iclk)。そのため、Iclk:Bclk = 4:1 のときは、 $(3+n) \times \text{Iclk}$ 、 $n = 0 \sim 3$  の期間で Lバスから Iバスへ転送されます。データが Lバスに乗るタイミングと Bclk の立ち上がりエッジのタイミングの関係はプログラムの実行状態に依存します。図 8.1 のような場合、Bclk:Pclk = 1:1 であるため、CPU からのアクセス期間は  $(3+n) \times \text{Iclk} + 1 \times \text{Bclk} + 2 \times \text{Pclk}$  となります。

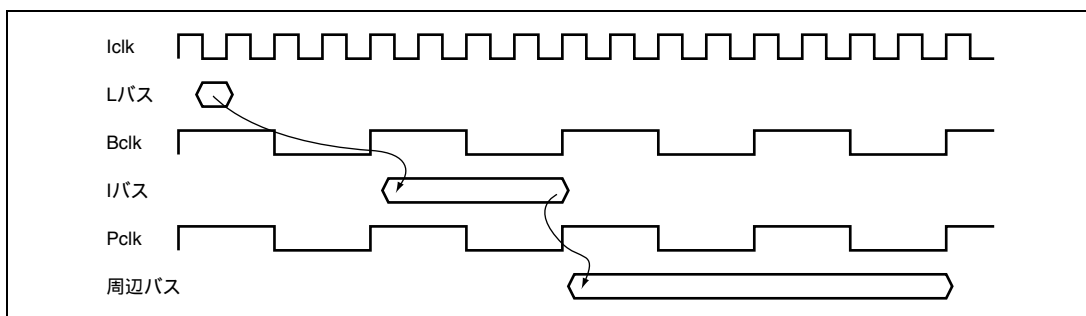


図 8.1 Iclk:Bclk:Pclk = 4:1:1 の場合の周辺バスへのライトアクセスタイミング

図 8.2 に  $Iclk:Bclk:Pclk = 4:4:1$  の場合の周辺バスへのライトアクセスタイミングの一例を示します。CPU が接続されている L バスでは  $Iclk$  に同期してデータ出力します。 $Iclk:Bclk = 1:1$  のときは L バスから I バスへのデータ転送は  $3Iclk + Bclk$  期間必要になります。I バスから周辺バスへの転送は、 $Bclk:Pclk = 4:1$  の場合は  $Pclk \times 1$  クロックの間に 4 つのクロックがありますので、データが周辺バスに乗るタイミングは、 $Pclk \times 1$  クロックに対して 4 つのタイミングがあり、I バスから周辺バスへ転送するタイミングである  $Pclk$  の立ち上がりエッジに対して、最大  $4 \times Bclk$  の期間が必要となります(図 8.2 の例では  $4 \times Bclk$ )。そのため、 $Bclk:Pclk = 4:1$  のときは、 $(1 + m) \times Bclk$ 、 $m = 0 \sim 3$  の期間で I バスから周辺バスへ転送されます。データが I バスに乗るタイミングと  $Pclk$  の立ち上がりエッジのタイミングの関係はプログラムの実行状態に依存します。図 8.2 では、 $Iclk:Bclk = 1:1$  であるため、CPU からのアクセス期間は  $3 \times Iclk + (1 + m) \times Bclk + 2 \times Pclk$  となります。

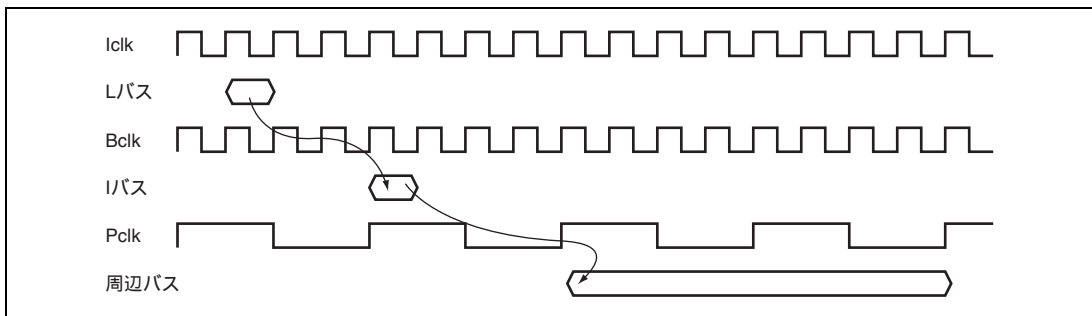


図 8.2  $Iclk:Bclk:Pclk = 4:4:1$  の場合の周辺バスへのライトアクセスタイミング

図 8.3 に  $Iclk:Bclk:Pclk = 4:2:1$  の場合の周辺バスへのリードアクセスタイミングの一例を示します。L バスから周辺バスまでの転送はライトの場合と同様に行われますが、リードの場合には周辺バスに読み出した値を CPU まで転送する必要があります。周辺バスから I バス、I バスから L バスへの転送も各バスクロックの立ち上がりに同期して行われますが、 $Iclk$   $Bclk$   $Pclk$  のため、実際には  $2 \times Iclk$  期間を必要とします。図 8.3 の例では  $n = 0$ 、 $m = 1$  であるため、アクセス期間は  $3 \times Iclk + 2 \times Bclk + 2 \times Pclk + 2 \times Iclk$  となります。

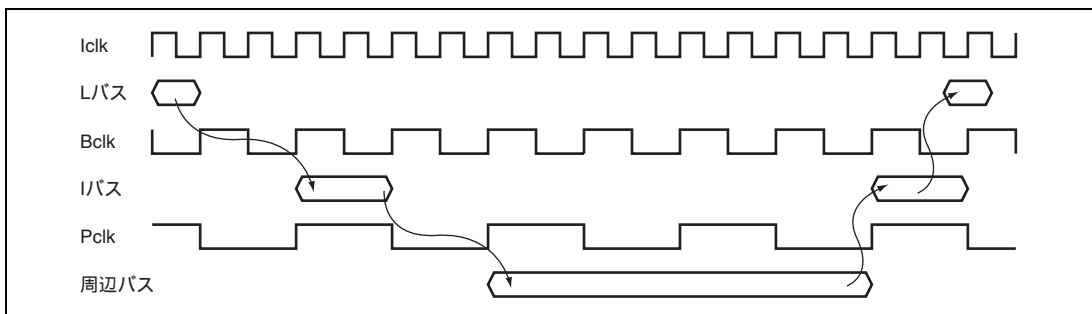


図 8.3  $Iclk:Bclk:Pclk = 4:2:1$  の場合の周辺バスへのリードアクセスタイミング

## 8. バスステートコントローラ (BSC)

---

---

## 9. マルチファンクションタイマパルスユニット 2 (MTU2)

---

本 LSI は、6 チャンネルの 16 ビットタイマにより構成されるマルチファンクションタイマパルスユニット 2 (MTU2) を内蔵しています。

### 9.1 特長

- 最大16本 (SH7125) または最大12本 (SH7124) のパルス入出力、3本のパルス入力が可能
- 各チャンネルごとに8種類のカウンタ入力クロックを選択可能 (チャンネル5は4種類)
- チャンネル0~4は次の動作を設定可能: コンペアマッチによる波形出力、インプットキャプチャ機能、カウンタクリア動作、複数のタイマカウンタ (TCNT) への同時書き込み、コンペアマッチ/インプットキャプチャによる同時クリア、カウンタの同期動作による各レジスタの同期入出力、同期動作と組み合わせることによる最大12相のPWM出力
- チャンネル0、3、4はバッファ動作を設定可能
- チャンネル1、2はそれぞれ独立に位相計数モードを設定可能
- カスケード接続動作
- 内部16ビットバスによる高速アクセス
- 28種類の割り込み要因
- レジスタデータの自動転送が可能
- A/D変換器の変換スタートトリガを生成可能
- モジュールスタンバイモードの設定可能
- チャンネル3、4連動動作により相補PWM、リセットPWM3相のポジ、ネガ計6相波形出力設定可能
- チャンネル0、3、4を連動して、相補PWM、リセットPWMを用いたAC同期モータ (ブラシレスDCモータ) 駆動モードが設定可能で、2種 (チョッピング、レベル) の波形出力が選択可能
- チャンネル5により、デッドタイム補償用カウンタ機能が可能
- 相補PWMモード時、カウンタの山/谷での割り込み、およびA/D変換器の変換スタートトリガを間引くことが可能

## 9. マルチファンクションタイマパルスユニット 2 (MTU2)

表 9.1 MTU2 の機能一覧

| 項 目                    | チャンネル 0  | チャンネル 1   | チャンネル 2   | チャンネル 3   | チャンネル 4   | チャンネル 5   |
|------------------------|--|---|---|---|---|---|
| カウントクロック               | MP /1<br>MP /4<br>MP /16<br>MP /64<br>TCLKA<br>TCLKB<br>TCLKC<br>TCLKD | MP /1<br>MP /4<br>MP /16<br>MP /64<br>MP /256<br>TCLKA<br>TCLKB | MP /1<br>MP /4<br>MP /16<br>MP /64<br>MP /1024<br>TCLKA<br>TCLKB<br>TCLKC | MP /1<br>MP /4<br>MP /16<br>MP /64<br>MP /256<br>MP /1024<br>TCLKA<br>TCLKB | MP /1<br>MP /4<br>MP /16<br>MP /64<br>MP /256<br>MP /1024<br>TCLKA<br>TCLKB | MP /1<br>MP /4<br>MP /16<br>MP /64<br>MP /256<br>MP /1024<br>TCLKA<br>TCLKB |
| ジェネラルレジスタ<br>(TGR)     | TGRA_0<br>TGRB_0<br>TGRE_0   | TGRA_1<br>TGRB_1  | TGRA_2<br>TGRB_2  | TGRA_3<br>TGRB_3  | TGRA_4<br>TGRB_4  | TGRU_5<br>TGRV_5<br>TGRW_5  |
| ジェネラルレジスタ/<br>バッファレジスタ | TGRC_0<br>TGRD_0<br>TGRF_0   | -   | -   | TGRC_3<br>TGRD_3  | TGRC_4<br>TGRD_4  | -   |
| 入出力端子                  | TIOC0A<br>TIOC0B<br>TIOC0C<br>TIOC0D                                   | TIOC1A*<br>TIOC1B*  | TIOC2A*<br>TIOC2B*  | TIOC3A<br>TIOC3B<br>TIOC3C<br>TIOC3D  | TIOC4A<br>TIOC4B<br>TIOC4C<br>TIOC4D  | 入力端子<br>TIC5U<br>TIC5V<br>TIC5W   |
| カウンタクリア機能              | TGR の<br>コンペアマッチ<br>または<br>インプット<br>キャプチャ                              | TGR の<br>コンペアマッチ<br>または<br>インプット<br>キャプチャ                       | TGR の<br>コンペアマッチ<br>または<br>インプット<br>キャプチャ                                 | TGR の<br>コンペアマッチ<br>または<br>インプット<br>キャプチャ                                   | TGR の<br>コンペアマッチ<br>または<br>インプット<br>キャプチャ                                   | TGR の<br>コンペアマッチ<br>または<br>インプット<br>キャプチャ                                   |
| コンペア<br>マッチ出力          | 0 出力   |   |   |   |   | -   |
|                        | 1 出力   |   |   |   |   | -   |
|                        | トグル出力  |   |   |   |   | -   |
| インプットキャプチャ機能           |  |   |   |   |   |   |
| 同期動作                   |  |   |   |   |   | -   |
| PWM モード 1              |  |   |   |   |   | -   |
| PWM モード 2              |  |   |   | -   | -   | -   |
| 相補 PWM モード             | -  | -   | -   |   |   | -   |
| リセット PWM モード           | -  | -   | -   |   |   | -   |
| AC 同期モータ駆動モード          |  | -   | -   |   |   | -   |
| 位相計数モード                | -  |   |   | -   | -   | -   |
| バッファ動作                 |  | -   | -   |   |   | -   |
| デッドタイム補償用<br>カウンタ機能    | -  | -   | -   | -   | -   |   |

【注】 \* SH7125 のみの端子です。

## 9. マルチファンクションタイムパルスユニット 2 (MTU2)

| 項 目                   | チャネル0  | チャネル1  | チャネル2  | チャネル3  | チャネル4   | チャネル5  |
|-----------------------|--|--|--|--|---|--|
| A/D 変換開始トリガ           | TGRA_0 の<br>コンペアマッチ<br>または<br>インプット<br>キャプチャ<br><br>TGRE_0 の<br>コンペアマッチ  | TGRA_1 の<br>コンペアマッチ<br>または<br>インプット<br>キャプチャ   | TGRA_2 の<br>コンペアマッチ<br>または<br>インプット<br>キャプチャ   | TGRA_3 の<br>コンペアマッチ<br>または<br>インプット<br>キャプチャ   | TGRA_4 の<br>コンペアマッチ<br>または<br>インプット<br>キャプチャ<br><br>相補 PWM<br>モード時<br>TCNT_4 の<br>アンドフロー<br>(谷)   | -  |
| 割り込み要因                | 7 要因<br><br>• コンペアマッ<br>チ/インプッ<br>トキャプチャ<br>0A<br><br>• コンペアマッ<br>チ/インプッ<br>トキャプチャ<br>0B<br><br>• コンペアマッ<br>チ/インプッ<br>トキャプチャ<br>0C<br><br>• コンペアマッ<br>チ/インプッ<br>トキャプチャ<br>0D<br><br>• コンペアマッ<br>チ 0E<br><br>• コンペアマッ<br>チ 0F<br><br>• オーバフロー | 4 要因<br><br>• コンペアマッ<br>チ/インプッ<br>トキャプチャ<br>1A*<br><br>• コンペアマッ<br>チ/インプッ<br>トキャプチャ<br>1B*<br><br>• オーバフロー<br>• アンダフロー | 4 要因<br><br>• コンペアマッ<br>チ/インプッ<br>トキャプチャ<br>2A*<br><br>• コンペアマッ<br>チ/インプッ<br>トキャプチャ<br>2B*<br><br>• オーバフロー<br>• アンダフロー | 5 要因<br><br>• コンペアマッ<br>チ/インプッ<br>トキャプチャ<br>3A<br><br>• コンペアマッ<br>チ/インプッ<br>トキャプチャ<br>3B<br><br>• コンペアマッ<br>チ/インプッ<br>トキャプチャ<br>3C<br><br>• コンペアマッ<br>チ/インプッ<br>トキャプチャ<br>3D<br><br>• オーバフロー | 5 要因<br><br>• コンペアマッ<br>チ/インプッ<br>トキャプチャ<br>4A<br><br>• コンペアマッ<br>チ/インプッ<br>トキャプチャ<br>4B<br><br>• コンペアマッ<br>チ/インプッ<br>トキャプチャ<br>4C<br><br>• コンペアマッ<br>チ/インプッ<br>トキャプチャ<br>4D<br><br>• オーバフロー<br>/アンダフロー | 3 要因<br><br>• コンペアマッ<br>チ/インプッ<br>トキャプチャ<br>5U<br><br>• コンペアマッ<br>チ/インプッ<br>トキャプチャ<br>5V<br><br>• コンペアマッ<br>チ/インプッ<br>トキャプチャ<br>5W |
| A/D 変換開始要求<br>ディレイド機能 | -  | -  | -  | -  | • TADCORA_4<br>と TCNT_4 の<br>一致で、A/D 変<br>換開始要求<br><br>• TADCORB_4<br>と TCNT_4 の<br>一致で、A/D 変<br>換開始要求  | -  |

【注】 \* SH7125 のみインプットキャプチャ使用可能

## 9. マルチファンクションタイマパルスユニット 2 (MTU2)

---

| 項 目       | チャンネル 0 | チャンネル 1 | チャンネル 2 | チャンネル 3                   | チャンネル 4           | チャンネル 5 |
|-----------|---------|---------|---------|---------------------------|-------------------|---------|
| 割り込み間引き機能 | -       | -       | -       | • TGRA_3 のコンペアマッチ割り込みを間引き | • TCIV_4 割り込みを間引き | -       |

### 【記号説明】

: 可能

- : 不可



## 9. マルチファンクションタイマパルスユニット 2 (MTU2)

図 9.1 に MTU2 のブロック図を示します。

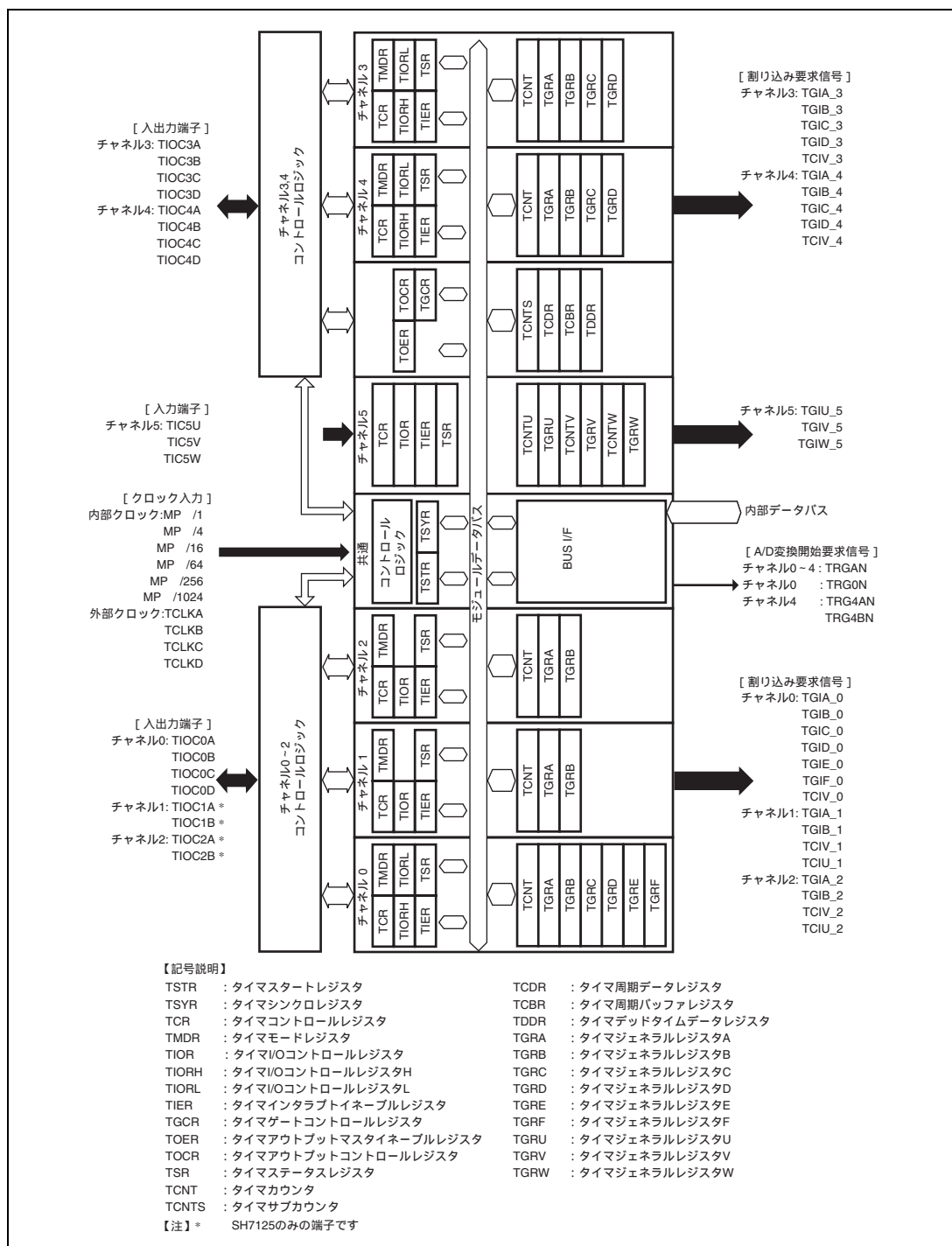


図 9.1 MTU2 のブロック図

## 9.2 入出力端子

表 9.2 端子構成

| チャンネル | 端子名     | 入出力 | 機能   |
|-------|---------|-----|--|
| 共通    | TCLKA   | 入力  | 外部クロック A 入力端子 (チャンネル 1 の位相計数モード A 相入力)         |
|       | TCLKB   | 入力  | 外部クロック B 入力端子 (チャンネル 1 の位相計数モード B 相入力)         |
|       | TCLKC   | 入力  | 外部クロック C 入力端子 (チャンネル 2 の位相計数モード A 相入力)         |
|       | TCLKD   | 入力  | 外部クロック D 入力端子 (チャンネル 2 の位相計数モード B 相入力)         |
| 0     | TIOC0A  | 入出力 | TGRA_0 のインプットキャプチャ入力 / アウトプットコンペア出力 / PWM 出力端子 |
|       | TIOC0B  | 入出力 | TGRB_0 のインプットキャプチャ入力 / アウトプットコンペア出力 / PWM 出力端子 |
|       | TIOC0C  | 入出力 | TGRC_0 のインプットキャプチャ入力 / アウトプットコンペア出力 / PWM 出力端子 |
|       | TIOC0D  | 入出力 | TGRD_0 のインプットキャプチャ入力 / アウトプットコンペア出力 / PWM 出力端子 |
| 1     | TIOC1A* | 入出力 | TGRA_1 のインプットキャプチャ入力 / アウトプットコンペア出力 / PWM 出力端子 |
|       | TIOC1B* | 入出力 | TGRB_1 のインプットキャプチャ入力 / アウトプットコンペア出力 / PWM 出力端子 |
| 2     | TIOC2A* | 入出力 | TGRA_2 のインプットキャプチャ入力 / アウトプットコンペア出力 / PWM 出力端子 |
|       | TIOC2B* | 入出力 | TGRB_2 のインプットキャプチャ入力 / アウトプットコンペア出力 / PWM 出力端子 |
| 3     | TIOC3A  | 入出力 | TGRA_3 のインプットキャプチャ入力 / アウトプットコンペア出力 / PWM 出力端子 |
|       | TIOC3B  | 入出力 | TGRB_3 のインプットキャプチャ入力 / アウトプットコンペア出力 / PWM 出力端子 |
|       | TIOC3C  | 入出力 | TGRC_3 のインプットキャプチャ入力 / アウトプットコンペア出力 / PWM 出力端子 |
|       | TIOC3D  | 入出力 | TGRD_3 のインプットキャプチャ入力 / アウトプットコンペア出力 / PWM 出力端子 |
| 4     | TIOC4A  | 入出力 | TGRA_4 のインプットキャプチャ入力 / アウトプットコンペア出力 / PWM 出力端子 |
|       | TIOC4B  | 入出力 | TGRB_4 のインプットキャプチャ入力 / アウトプットコンペア出力 / PWM 出力端子 |
|       | TIOC4C  | 入出力 | TGRC_4 のインプットキャプチャ入力 / アウトプットコンペア出力 / PWM 出力端子 |
|       | TIOC4D  | 入出力 | TGRD_4 のインプットキャプチャ入力 / アウトプットコンペア出力 / PWM 出力端子 |

## 9. マルチファンクションタイムパルスユニット 2 (MTU2)

---

| チャンネル | 端子名   | 入出力 | 機 能                              |
|-------|-------|-----|----------------------------------|
| 5     | TIC5U | 入力  | TGRU_5 のインプットキャプチャ入力 / 外部パルス入力端子 |
|       | TIC5V | 入力  | TGRV_5 のインプットキャプチャ入力 / 外部パルス入力端子 |
|       | TIC5W | 入力  | TGRW_5 のインプットキャプチャ入力 / 外部パルス入力端子 |

【注】 \* SH7125 のみの端子です。

## 9. マルチファンクションタイマパルスユニット 2 (MTU2)

### 9.3 レジスタの説明

MTU2 には各チャンネルに以下のレジスタがあります。これらのレジスタのアドレスおよび各処理状態におけるレジスタの状態については「第 20 章 レジスタ一覧」を参照してください。各チャンネルのレジスタ名についてはチャンネル 0 の TCR は TCR\_0 と表記してあります。

表 9.3 レジスタ構成

| レジスタ名                  | 略称      | R/W | 初期値    | アドレス       | アクセスサイズ |
|------------------------|---------|-----|--------|------------|---------|
| タイマコントロールレジスタ_3        | TCR_3   | R/W | H'00   | H'FFFFC200 | 8、16、32 |
| タイマコントロールレジスタ_4        | TCR_4   | R/W | H'00   | H'FFFFC201 | 8       |
| タイマモードレジスタ_3           | TMDR_3  | R/W | H'00   | H'FFFFC202 | 8、16    |
| タイマモードレジスタ_4           | TMDR_4  | R/W | H'00   | H'FFFFC203 | 8       |
| タイマ I/O コントロールレジスタ H_3 | TIORH_3 | R/W | H'00   | H'FFFFC204 | 8、16、32 |
| タイマ I/O コントロールレジスタ L_3 | TIORL_3 | R/W | H'00   | H'FFFFC205 | 8       |
| タイマ I/O コントロールレジスタ H_4 | TIORH_4 | R/W | H'00   | H'FFFFC206 | 8、16    |
| タイマ I/O コントロールレジスタ L_4 | TIORL_4 | R/W | H'00   | H'FFFFC207 | 8       |
| タイマインタラプトイネーブルレジスタ_3   | TIER_3  | R/W | H'00   | H'FFFFC208 | 8、16    |
| タイマインタラプトイネーブルレジスタ_4   | TIER_4  | R/W | H'00   | H'FFFFC209 | 8       |
| タイマアウトプットマスタイネーブルレジスタ  | TOER    | R/W | H'C0   | H'FFFFC20A | 8       |
| タイマゲートコントロールレジスタ       | TGCR    | R/W | H'80   | H'FFFFC20D | 8       |
| タイマアウトプットコントロールレジスタ 1  | TOCR1   | R/W | H'00   | H'FFFFC20E | 8、16    |
| タイマアウトプットコントロールレジスタ 2  | TOCR2   | R/W | H'00   | H'FFFFC20F | 8       |
| タイマカウンタ_3              | TCNT_3  | R/W | H'0000 | H'FFFFC210 | 16、32   |
| タイマカウンタ_4              | TCNT_4  | R/W | H'0000 | H'FFFFC212 | 16      |
| タイマ周期データレジスタ           | TCDR    | R/W | H'FFFF | H'FFFFC214 | 16、32   |
| タイマデッドタイムデータレジスタ       | TDDR    | R/W | H'FFFF | H'FFFFC216 | 16      |
| タイマジェネラルレジスタ A_3       | TGRA_3  | R/W | H'FFFF | H'FFFFC218 | 16、32   |
| タイマジェネラルレジスタ B_3       | TGRB_3  | R/W | H'FFFF | H'FFFFC21A | 16      |
| タイマジェネラルレジスタ A_4       | TGRA_4  | R/W | H'FFFF | H'FFFFC21C | 16、32   |
| タイマジェネラルレジスタ B_4       | TGRB_4  | R/W | H'FFFF | H'FFFFC21E | 16      |
| タイマサブカウンタ              | TCNTS   | R   | H'0000 | H'FFFFC220 | 16、32   |
| タイマ周期バッファレジスタ          | TGBR    | R/W | H'FFFF | H'FFFFC222 | 16      |
| タイマジェネラルレジスタ C_3       | TGRC_3  | R/W | H'FFFF | H'FFFFC224 | 16、32   |
| タイマジェネラルレジスタ D_3       | TGRD_3  | R/W | H'FFFF | H'FFFFC226 | 16      |
| タイマジェネラルレジスタ C_4       | TGRC_4  | R/W | H'FFFF | H'FFFFC228 | 16、32   |
| タイマジェネラルレジスタ D_4       | TGRD_4  | R/W | H'FFFF | H'FFFFC22A | 16      |
| タイマステータスレジスタ_3         | TSR_3   | R/W | H'C0   | H'FFFFC22C | 8、16    |
| タイマステータスレジスタ_4         | TSR_4   | R/W | H'C0   | H'FFFFC22D | 8       |

## 9. マルチファンクションタイマパルスユニット 2 (MTU2)

| レジスタ名                              | 略称         | R/W | 初期値    | アドレス      | アクセスサイズ |
|------------------------------------|------------|-----|--------|-----------|---------|
| タイマ割り込み間引き設定レジスタ                   | TITCR      | R/W | H'00   | H'FFFC230 | 8、16    |
| タイマ割り込み間引き回数カウンタ                   | TITCNT     | R   | H'00   | H'FFFC231 | 8       |
| タイマバッファ転送設定レジスタ                    | TBTER      | R/W | H'00   | H'FFFC232 | 8       |
| タイマデッドタイムイネーブルレジスタ                 | TDER       | R/W | H'01   | H'FFFC234 | 8       |
| タイマアウトプットレベルバッファレジスタ               | TOLBR      | R/W | H'00   | H'FFFC236 | 8       |
| タイマバッファ動作転送モードレジスタ_3               | TBTM_3     | R/W | H'00   | H'FFFC238 | 8、16    |
| タイマバッファ動作転送モードレジスタ_4               | TBTM_4     | R/W | H'00   | H'FFFC239 | 8       |
| タイマ A/D 変換開始要求コントロールレジスタ           | TADCR      | R/W | H'0000 | H'FFFC240 | 16      |
| タイマ A/D 変換開始要求周期設定レジスタ A_4         | TADCORA_4  | R/W | H'FFFF | H'FFFC244 | 16、32   |
| タイマ A/D 変換開始要求周期設定レジスタ B_4         | TADCORB_4  | R/W | H'FFFF | H'FFFC246 | 16      |
| タイマ A/D 変換開始要求周期設定<br>バッファレジスタ A_4 | TADCOBRA_4 | R/W | H'FFFF | H'FFFC248 | 16、32   |
| タイマ A/D 変換開始要求周期設定<br>バッファレジスタ B_4 | TADCOBRB_4 | R/W | H'FFFF | H'FFFC24A | 16      |
| タイマ波形コントロールレジスタ                    | TWCR       | R/W | H'00   | H'FFFC260 | 8       |
| タイマスタートレジスタ                        | TSTR       | R/W | H'00   | H'FFFC280 | 8、16    |
| タイマシンクロレジスタ                        | TSYR       | R/W | H'00   | H'FFFC281 | 8       |
| タイマリードライトイネーブルレジスタ                 | TRWER      | R/W | H'01   | H'FFFC284 | 8       |
| タイマコントロールレジスタ_0                    | TCR_0      | R/W | H'00   | H'FFFC300 | 8、16、32 |
| タイマモードレジスタ_0                       | TMDR_0     | R/W | H'00   | H'FFFC301 | 8       |
| タイマ I/O コントロールレジスタ H_0             | TIORH_0    | R/W | H'00   | H'FFFC302 | 8、16    |
| タイマ I/O コントロールレジスタ L_0             | TIORL_0    | R/W | H'00   | H'FFFC303 | 8       |
| タイマインタラプトイネーブルレジスタ_0               | TIER_0     | R/W | H'00   | H'FFFC304 | 8、16、32 |
| タイマステータスレジスタ_0                     | TSR_0      | R/W | H'C0   | H'FFFC305 | 8       |
| タイマカウンタ_0                          | TCNT_0     | R/W | H'0000 | H'FFFC306 | 16      |
| タイマジェネラルレジスタ A_0                   | TGRA_0     | R/W | H'FFFF | H'FFFC308 | 16、32   |
| タイマジェネラルレジスタ B_0                   | TGRB_0     | R/W | H'FFFF | H'FFFC30A | 16      |
| タイマジェネラルレジスタ C_0                   | TGRC_0     | R/W | H'FFFF | H'FFFC30C | 16、32   |
| タイマジェネラルレジスタ D_0                   | TGRD_0     | R/W | H'FFFF | H'FFFC30E | 16      |
| タイマジェネラルレジスタ E_0                   | TGRE_0     | R/W | H'FFFF | H'FFFC320 | 16、32   |
| タイマジェネラルレジスタ F_0                   | TGRF_0     | R/W | H'FFFF | H'FFFC322 | 16      |
| タイマインタラプトイネーブルレジスタ 2_0             | TIER2_0    | R/W | H'00   | H'FFFC324 | 8、16    |
| タイマステータスレジスタ 2_0                   | TSR2_0     | R/W | H'C0   | H'FFFC325 | 8       |
| タイマバッファ動作転送モードレジスタ_0               | TBTM_0     | R/W | H'00   | H'FFFC326 | 8       |
| タイマコントロールレジスタ_1                    | TCR_1      | R/W | H'00   | H'FFFC380 | 8、16    |
| タイマモードレジスタ_1                       | TMDR_1     | R/W | H'00   | H'FFFC381 | 8       |
| タイマ I/O コントロールレジスタ_1               | TIOR_1     | R/W | H'00   | H'FFFC382 | 8       |

## 9. マルチファンクションタイマパルスユニット 2 (MTU2)

| レジスタ名                   | 略称         | R/W | 初期値    | アドレス      | アクセスサイズ |
|-------------------------|------------|-----|--------|-----------|---------|
| タイマインタラプトイネーブルレジスタ_1    | TIER_1     | R/W | H'00   | H'FFFC384 | 8、16、32 |
| タイマステータスレジスタ_1          | TSR_1      | R/W | H'00   | H'FFFC385 | 8       |
| タイマカウンタ_1               | TCNT_1     | R/W | H'0000 | H'FFFC386 | 16      |
| タイマジェネラルレジスタ A_1        | TGRA_1     | R/W | H'FFFF | H'FFFC388 | 16、32   |
| タイマジェネラルレジスタ B_1        | TGRB_1     | R/W | H'FFFF | H'FFFC38A | 16      |
| タイマインプットキャプチャコントロールレジスタ | TICCR      | R/W | H'00   | H'FFFC390 | 8       |
| タイマコントロールレジスタ_2         | TCR_2      | R/W | H'00   | H'FFFC400 | 8、16    |
| タイマモードレジスタ_2            | TMDR_2     | R/W | H'00   | H'FFFC401 | 8       |
| タイマ I/O コントロールレジスタ_2    | TIOR_2     | R/W | H'00   | H'FFFC402 | 8       |
| タイマインタラプトイネーブルレジスタ_2    | TIER_2     | R/W | H'00   | H'FFFC404 | 8、16、32 |
| タイマステータスレジスタ_2          | TSR_2      | R/W | H'00   | H'FFFC405 | 8       |
| タイマカウンタ_2               | TCNT_2     | R/W | H'0000 | H'FFFC406 | 16      |
| タイマジェネラルレジスタ A_2        | TGRA_2     | R/W | H'FFFF | H'FFFC408 | 16、32   |
| タイマジェネラルレジスタ B_2        | TGRB_2     | R/W | H'FFFF | H'FFFC40A | 16      |
| タイマカウンタ U_5             | TCNTU_5    | R/W | H'0000 | H'FFFC480 | 16、32   |
| タイマジェネラルレジスタ U_5        | TGRU_5     | R/W | H'FFFF | H'FFFC482 | 16      |
| タイマコントロールレジスタ U_5       | TCRU_5     | R/W | H'00   | H'FFFC484 | 8       |
| タイマ I/O コントロールレジスタ U_5  | TIORU_5    | R/W | H'00   | H'FFFC486 | 8       |
| タイマカウンタ V_5             | TCNTV_5    | R/W | H'0000 | H'FFFC490 | 16、32   |
| タイマジェネラルレジスタ V_5        | TGRV_5     | R/W | H'FFFF | H'FFFC492 | 16      |
| タイマコントロールレジスタ V_5       | TCRV_5     | R/W | H'00   | H'FFFC494 | 8       |
| タイマ I/O コントロールレジスタ V_5  | TIORV_5    | R/W | H'00   | H'FFFC496 | 8       |
| タイマカウンタ W_5             | TCNTW_5    | R/W | H'0000 | H'FFFC4A0 | 16、32   |
| タイマジェネラルレジスタ W_5        | TGRW_5     | R/W | H'FFFF | H'FFFC4A2 | 16      |
| タイマコントロールレジスタ W_5       | TCRW_5     | R/W | H'00   | H'FFFC4A4 | 8       |
| タイマ I/O コントロールレジスタ W_5  | TIORW_5    | R/W | H'00   | H'FFFC4A6 | 8       |
| タイマステータスレジスタ_5          | TSR_5      | R/W | H'00   | H'FFFC4B0 | 8       |
| タイマインタラプトイネーブルレジスタ_5    | TIER_5     | R/W | H'00   | H'FFFC4B2 | 8       |
| タイマスタートレジスタ_5           | TSTR_5     | R/W | H'00   | H'FFFC4B4 | 8       |
| タイマコンペアマッチクリアレジスタ       | TCNTCMPCLR | R/W | H'00   | H'FFFC4B6 | 8       |

## 9.3.1 タイマコントロールレジスタ (TCR)

TCR は、各チャンネルの TCNT を制御する 8 ビットの読み出し / 書き込み可能なレジスタです。MTU2 には、チャンネル 0~4 に各 1 本、チャンネル 5 には TCRU/V/W\_5 の 3 本、計 8 本の TCR があります。TCR の設定は、TCNT の動作が停止した状態で行ってください。

|      |           |     |     |           |     |           |     |     |
|------|-----------|-----|-----|-----------|-----|-----------|-----|-----|
| ビット: | 7         | 6   | 5   | 4         | 3   | 2         | 1   | 0   |
|      | CCLR[2:0] |     |     | CKEG[1:0] |     | TPSC[2:0] |     |     |
| 初期値: | 0         | 0   | 0   | 0         | 0   | 0         | 0   | 0   |
| R/W: | R/W       | R/W | R/W | R/W       | R/W | R/W       | R/W | R/W |

| ビット | ビット名      | 初期値 | R/W | 説 明  |
|-----|-----------|-----|-----|--|
| 7~5 | CCLR[2:0] | 000 | R/W | カウンタクリア 2、1、0<br>TCNT のカウンタクリア要因を選択します。詳細は表 9.4、表 9.5 を参照してください。   |
| 4、3 | CKEG[1:0] | 00  | R/W | クロックエッジ 1、0<br>入力クロックのエッジを選択します。内部クロックを両エッジでカウントすると、入力クロックの周期が 1/2 になります (例: MP / 4 の両エッジ = MP / 2 の立ち上がりエッジ)。チャンネル 1、2 で位相計数モードを使用する場合は、本設定は無視され、位相計数モードの設定が優先されます。内部クロックのエッジ選択は、入力クロックが MP / 4 もしくはそれより遅い場合に有効です。入力クロックに MP / 1、あるいは他のチャンネルのオーバーフロー / アンダフローを選択した場合、値は書き込めませんが、動作は初期値となります。<br>00: 立ち上がりエッジでカウント<br>01: 立ち下がりエッジでカウント<br>1x: 両エッジでカウント |
| 2~0 | TPSC[2:0] | 000 | R/W | タイマプリスケラ 2、1、0<br>TCNT のカウンタクロックを選択します。各チャンネル独立にクロックソースを選択することができます。詳細は表 9.6~表 9.10 を参照してください。   |

【記号説明】 x : Don't care

## 9. マルチファンクションタイムパルスユニット 2 (MTU2)

表 9.4 CCLR2~CCLR0 (チャンネル 0、3、4)

| チャンネル | ビット 7 | ビット 6 | ビット 5 | 説 明   |
|-------|-------|-------|-------|---|
|       | CCLR2 | CCLR1 | CCLR0 |   |
| 0、3、4 | 0     | 0     | 0     | TCNT のクリア禁止   |
|       | 0     | 0     | 1     | TGRA のコンペアマッチ / インพุットキャプチャで TCNT クリア                     |
|       | 0     | 1     | 0     | TGRB のコンペアマッチ / インพุットキャプチャで TCNT クリア                     |
|       | 0     | 1     | 1     | 同期クリア / 同期動作をしている他のチャンネルのカウンタクリアで TCNT をクリア* <sup>1</sup> |
|       | 1     | 0     | 0     | TCNT のクリア禁止   |
|       | 1     | 0     | 1     | TGRC のコンペアマッチ / インพุットキャプチャで TCNT クリア* <sup>2</sup>       |
|       | 1     | 1     | 0     | TGRD のコンペアマッチ / インพุットキャプチャで TCNT クリア* <sup>2</sup>       |
|       | 1     | 1     | 1     | 同期クリア / 同期動作をしている他のチャンネルのカウンタクリアで TCNT をクリア* <sup>1</sup> |

【注】 \*1 同期動作の設定は、TSYR の SYNC ビットを 1 にセットすることにより行います。

\*2 TGRC または TGRD をバッファレジスタとして使用している場合は、バッファレジスタの設定が優先され、コンペアマッチ / インพุットキャプチャが発生しないため、TCNT はクリアされません。

表 9.5 CCLR2~CCLR0 (チャンネル 1、2)

| チャンネル | ビット 7              | ビット 6 | ビット 5 | 説 明   |
|-------|--------------------|-------|-------|---|
|       | リザーブ* <sup>2</sup> | CCLR1 | CCLR0 |   |
| 1、2   | 0                  | 0     | 0     | TCNT のクリア禁止   |
|       | 0                  | 0     | 1     | TGRA のコンペアマッチ / インพุットキャプチャで TCNT クリア                     |
|       | 0                  | 1     | 0     | TGRB のコンペアマッチ / インพุットキャプチャで TCNT クリア                     |
|       | 0                  | 1     | 1     | 同期クリア / 同期動作をしている他のチャンネルのカウンタクリアで TCNT をクリア* <sup>1</sup> |

【注】 \*1 同期動作の設定は、TSYR の SYNC ビットを 1 にセットすることにより行います。

\*2 チャンネル 1、2 ではビット 7 はリザーブです。読み出すと常に 0 が読み出されます。書き込みは無効です。



## 9. マルチファンクションタイマパルスユニット 2 (MTU2)

表 9.6 TPSC2~TPSC0 (チャンネル 0)

| チャンネル | ビット 2 | ビット 1 | ビット 0 | 説 明                      |
|-------|-------|-------|-------|--------------------------|
|       | TPSC2 | TPSC1 | TPSC0 |                          |
| 0     | 0     | 0     | 0     | 内部クロック : MP /1 でカウント     |
|       | 0     | 0     | 1     | 内部クロック : MP /4 でカウント     |
|       | 0     | 1     | 0     | 内部クロック : MP /16 でカウント    |
|       | 0     | 1     | 1     | 内部クロック : MP /64 でカウント    |
|       | 1     | 0     | 0     | 外部クロック : TCLKA 端子入力でカウント |
|       | 1     | 0     | 1     | 外部クロック : TCLKB 端子入力でカウント |
|       | 1     | 1     | 0     | 外部クロック : TCLKC 端子入力でカウント |
|       | 1     | 1     | 1     | 外部クロック : TCLKD 端子入力でカウント |

表 9.7 TPSC2~TPSC0 (チャンネル 1)

| チャンネル | ビット 2 | ビット 1 | ビット 0 | 説 明                          |
|-------|-------|-------|-------|------------------------------|
|       | TPSC2 | TPSC1 | TPSC0 |                              |
| 1     | 0     | 0     | 0     | 内部クロック : MP /1 でカウント         |
|       | 0     | 0     | 1     | 内部クロック : MP /4 でカウント         |
|       | 0     | 1     | 0     | 内部クロック : MP /16 でカウント        |
|       | 0     | 1     | 1     | 内部クロック : MP /64 でカウント        |
|       | 1     | 0     | 0     | 外部クロック : TCLKA 端子入力でカウント     |
|       | 1     | 0     | 1     | 外部クロック : TCLKB 端子入力でカウント     |
|       | 1     | 1     | 0     | 内部クロック : MP /256 でカウント       |
|       | 1     | 1     | 1     | TCNT_2 のオーバフロー / アンダフローでカウント |

【注】 チャンネル 1 が位相計数モード時、この設定は無効になります。

表 9.8 TPSC2~TPSC0 (チャンネル 2)

| チャンネル | ビット 2 | ビット 1 | ビット 0 | 説 明                      |
|-------|-------|-------|-------|--------------------------|
|       | TPSC2 | TPSC1 | TPSC0 |                          |
| 2     | 0     | 0     | 0     | 内部クロック : MP /1 でカウント     |
|       | 0     | 0     | 1     | 内部クロック : MP /4 でカウント     |
|       | 0     | 1     | 0     | 内部クロック : MP /16 でカウント    |
|       | 0     | 1     | 1     | 内部クロック : MP /64 でカウント    |
|       | 1     | 0     | 0     | 外部クロック : TCLKA 端子入力でカウント |
|       | 1     | 0     | 1     | 外部クロック : TCLKB 端子入力でカウント |
|       | 1     | 1     | 0     | 外部クロック : TCLKC 端子入力でカウント |
|       | 1     | 1     | 1     | 内部クロック : MP /1024 でカウント  |

【注】 チャンネル 2 が位相計数モード時、この設定は無効になります。

## 9. マルチファンクションタイムパルスユニット 2 (MTU2)

表 9.9 TPSC2~TPSC0 (チャンネル 3、4)

| チャンネル | ビット 2 | ビット 1 | ビット 0 | 説 明                      |
|-------|-------|-------|-------|--------------------------|
|       | TPSC2 | TPSC1 | TPSC0 |                          |
| 3、4   | 0     | 0     | 0     | 内部クロック : MP /1 でカウント     |
|       | 0     | 0     | 1     | 内部クロック : MP /4 でカウント     |
|       | 0     | 1     | 0     | 内部クロック : MP /16 でカウント    |
|       | 0     | 1     | 1     | 内部クロック : MP /64 でカウント    |
|       | 1     | 0     | 0     | 内部クロック : MP /256 でカウント   |
|       | 1     | 0     | 1     | 内部クロック : MP /1024 でカウント  |
|       | 1     | 1     | 0     | 外部クロック : TCLKA 端子入力でカウント |
|       | 1     | 1     | 1     | 外部クロック : TCLKB 端子入力でカウント |

表 9.10 TPSC1、TPSC0 (チャンネル 5)

| チャンネル | ビット 1 | ビット 0 | 説 明                   |
|-------|-------|-------|-----------------------|
|       | TPSC1 | TPSC0 |                       |
| 5     | 0     | 0     | 内部クロック : MP /1 でカウント  |
|       | 0     | 1     | 内部クロック : MP /4 でカウント  |
|       | 1     | 0     | 内部クロック : MP /16 でカウント |
|       | 1     | 1     | 内部クロック : MP /64 でカウント |

【注】 チャンネル 5 では、ビット 7~2 はリザーブビットです。読み出すと常に 0 が読み出されます。書き込む値も常に 0 にしてください。

### 9.3.2 タイマモードレジスタ (TMDR)

TMDR は、8 ビットの読み出し / 書き込み可能なレジスタで、各チャンネルの動作モードの設定を行います。MTU2 には、チャンネル 0~4 に各 1 本、計 5 本の TMDR があります。TMDR の設定は、TCNT の動作が停止した状態で行ってください。

|      |   |     |     |     |         |     |     |     |
|------|---|-----|-----|-----|---------|-----|-----|-----|
| ビット: | 7 | 6   | 5   | 4   | 3       | 2   | 1   | 0   |
|      | - | BFE | BFB | BFA | MD[3:0] |     |     |     |
| 初期値: | 0 | 0   | 0   | 0   | 0       | 0   | 0   | 0   |
| R/W: | - | R/W | R/W | R/W | R/W     | R/W | R/W | R/W |

| ビット | ビット名 | 初期値 | R/W | 説 明  |
|-----|------|-----|-----|--|
| 7   | -    | 0   | -   | リザーブビット<br>読み出すと常に 0 が読み出されます。書き込む値も常に 0 にしてください。  |
| 6   | BFE  | 0   | R/W | バッファ動作 E<br>TGRE_0 と TGRF_0 を通常動作またはバッファ動作させるかどうかを選択します。<br>TGRF をバッファレジスタとして使用した場合も TGRF のコンペアマッチは発生します。<br>チャンネル 1、2、3、4 ではリザーブビットです。読み出すと常に 0 が読み出されます。書き込む値も常に 0 にしてください。<br>0: TGRE_0 と TGRF_0 は通常動作<br>1: TGRE_0 と TGRF_0 はバッファ動作  |
| 5   | BFB  | 0   | R/W | バッファ動作 B<br>TGRB を通常動作させるか、TGRB と TGRD を組み合わせてバッファ動作させるかを設定します。TGRD をバッファレジスタとして使用した場合、相補 PWM モード以外では TGRD のインプットキャプチャ / アウトプットコンペアは発生しませんが、相補 PWM モード時は TGRD のコンペアマッチが発生します。また、コンペアマッチが相補 PWM モードの Tb 区間に発生した場合は TGFD がセットされますので、タイマインタラプトイネーブルレジスタ_3/4 (TIER_3/4) の TGIED ビットは 0 にしてください。<br>TGRD を持たないチャンネル 1、2 ではこのビットはリザーブビットになります。読み出すと常に 0 が読み出されます。書き込む値も常に 0 にしてください。<br>0: TGRB と TGRD は通常動作<br>1: TGRB と TGRD はバッファ動作 |

## 9. マルチファンクションタイマパルスユニット 2 (MTU2)

| ビット | ビット名    | 初期値  | R/W | 説明  |
|-----|---------|------|-----|---|
| 4   | BFA     | 0    | R/W | <p>バッファ動作 A</p> <p>TGRA を通常動作させるか、TGRA と TGRC を組み合わせてバッファ動作させるかを設定します。TGRC をバッファレジスタとして使用した場合、相補 PWM モード以外では TGRC のインプットキャプチャ/アウトプットコンペアは発生しませんが、相補 PWM モード時は TGRC のコンペアマッチが発生します。また、チャンネル 4 のコンペアマッチが相補 PWM モードの Tb 区間に発生した場合は TGFC がセットされますので、タイマインタラプトイネーブルレジスタ_4 (TIER_4) の TGIEC ビットは 0 にしてください。</p> <p>TGRC を持たないチャンネル 1、2 ではこのビットはリザーブビットになります。読み出すと常に 0 が読み出されます。書き込む値も常に 0 にしてください。</p> <p>0 : TGRA と TGRC は通常動作<br/>1 : TGRA と TGRC はバッファ動作</p> |
| 3~0 | MD[3:0] | 0000 | R/W | <p>モード 3~0</p> <p>MD3~MD0 はタイマの動作モードを設定します。<br/>詳細は表 9.11 を参照してください。</p>  |

表 9.11 MD3~MD0 ビットによる動作モードの設定

| ビット3 | ビット2 | ビット1 | ビット0 | 説 明                                 |
|------|------|------|------|-------------------------------------|
| MD3  | MD2  | MD1  | MD0  |                                     |
| 0    | 0    | 0    | 0    | 通常動作                                |
| 0    | 0    | 0    | 1    | 設定禁止                                |
| 0    | 0    | 1    | 0    | PWM モード 1                           |
| 0    | 0    | 1    | 1    | PWM モード 2* <sup>1</sup>             |
| 0    | 1    | 0    | 0    | 位相計数モード 1* <sup>2</sup>             |
| 0    | 1    | 0    | 1    | 位相計数モード 2* <sup>2</sup>             |
| 0    | 1    | 1    | 0    | 位相計数モード 3* <sup>2</sup>             |
| 0    | 1    | 1    | 1    | 位相計数モード 4* <sup>2</sup>             |
| 1    | 0    | 0    | 0    | リセット同期 PWM モード* <sup>3</sup>        |
| 1    | 0    | 0    | 1    | 設定禁止                                |
| 1    | 0    | 1    | x    | 設定禁止                                |
| 1    | 1    | 0    | 0    | 設定禁止                                |
| 1    | 1    | 0    | 1    | 相補 PWM モード 1 (山で転送)* <sup>3</sup>   |
| 1    | 1    | 1    | 0    | 相補 PWM モード 2 (谷で転送)* <sup>3</sup>   |
| 1    | 1    | 1    | 1    | 相補 PWM モード 3 (山・谷で転送)* <sup>3</sup> |

【記号説明】 x : Don't care

【注】 \*1 チャンネル 3、4 では、PWM モード 2 の設定はできません。

\*2 チャンネル 0、3、4 では、位相計数モードの設定はできません。

\*3 リセット同期 PWM モード、相補 PWM モードの設定は、チャンネル 3 のみ可能です。

チャンネル 3 をリセット同期 PWM モードまたは相補 PWM モードに設定した場合、チャンネル 4 の設定は無効となり自動的にチャンネル 3 の設定に従います。ただし、チャンネル 4 にはリセット同期 PWM モード、相補 PWM モードを設定しないでください。

チャンネル 0、1、2 では、リセット同期 PWM モード、相補 PWM モードの設定はできません。

### 9.3.3 タイマ I/O コントロールレジスタ (TIOR)

TIOR は、TGR を制御する 8 ビットの読み出し / 書き込み可能なレジスタです。MTU2 には、チャンネル 0、3、4 に各 2 本、チャンネル 1、2 に各 1 本、チャンネル 5 には TIORU/V/W\_5 の 3 本、計 11 本の TIOR があります。

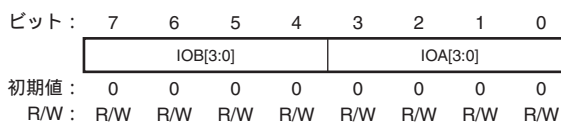
TIOR は TMDR の設定が、通常動作、PWM モード、位相計数モードの場合に設定します。

TIOR で指定した初期出力はカウンタ停止した (TSTR の CST ビットを 0 にクリアした) 状態で有効になります。また、PWM モード 2 の場合にはカウンタが 0 にクリアされた時点での出力を指定します。

TGRC、あるいは TGRD をバッファ動作に設定した場合は、本設定は無効となり、バッファレジスタとして動作します。

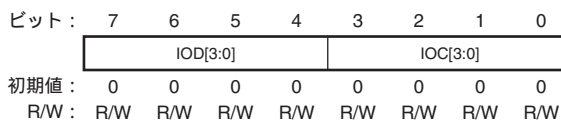
## 9. マルチファンクションタイマパルスユニット 2 (MTU2)

- TIORH\_0、TIOR\_1、TIOR\_2、TIORH\_3、TIORH\_4



| ビット | ビット名     | 初期値  | R/W | 説明   |
|-----|----------|------|-----|--|
| 7~4 | IOB[3:0] | 0000 | R/W | I/O コントロール B3 ~ B0<br>IOB3 ~ IOB0 ビットは TGRB の機能を設定します。<br>下記の表を参照してください。<br>TIORH_0 : 表 9.12    TIOR_1 : 表 9.14    TIOR_2 : 表 9.15<br>TIORH_3 : 表 9.16    TIORH_4 : 表 9.18 |
| 3~0 | IOA[3:0] | 0000 | R/W | I/O コントロール A3 ~ A0<br>IOA3 ~ IOA0 は TGRA の機能を設定します。<br>下記の表を参照してください。<br>TIORH_0 : 表 9.20    TIOR_1 : 表 9.22    TIOR_2 : 表 9.23<br>TIORH_3 : 表 9.24    TIORH_4 : 表 9.26    |

- TIORL\_0、TIORL\_3、TIORL\_4



| ビット | ビット名     | 初期値  | R/W | 説明   |
|-----|----------|------|-----|--|
| 7~4 | IOD[3:0] | 0000 | R/W | I/O コントロール D3 ~ D0<br>IOD3 ~ IOD0 ビットは TGRD の機能を設定します。<br>下記の表を参照してください。<br>TIORL_0 : 表 9.13    TIORL_3 : 表 9.17    TIORL_4 : 表 9.19 |
| 3~0 | IOC[3:0] | 0000 | R/W | I/O コントロール C3 ~ C0<br>IOC3 ~ IOC0 ビットは TGRC の機能を設定します。<br>下記の表を参照してください。<br>TIORL_0 : 表 9.21    TIORL_3 : 表 9.25    TIORL_4 : 表 9.27 |

## 9. マルチファンクションタイマパルスユニット 2 (MTU2)

- TIORU\_5、TIORV\_5、TIORW\_5

ビット: 7 6 5 4 3 2 1 0

|   |   |   |          |  |  |  |  |
|---|---|---|----------|--|--|--|--|
| - | - | - | IOC[4:0] |  |  |  |  |
|---|---|---|----------|--|--|--|--|

初期値: 0 0 0 0 0 0 0 0  
R/W: R R R R/W R/W R/W R/W R/W

| ビット | ビット名     | 初期値   | R/W | 説明   |
|-----|----------|-------|-----|--|
| 7~5 | -        | すべて0  | R   | リザーブビット<br>読み出すと常に0が読み出されます。書き込む値も常に0にしてください。                                      |
| 4~0 | IOC[4:0] | 00000 | R/W | I/O コントロール C4~C0<br>IOC4~IOC0 ビットは TGRU/W_5 の機能を設定します。<br>詳細については表 9.28 を参照してください。 |

表 9.12 TIORH\_0 (チャンネル0)

| ビット7 | ビット6 | ビット5 | ビット4 | 説明             |  |
|------|------|------|------|----------------|--|
| IOB3 | IOB2 | IOB1 | IOB0 | TGRB_0 の機能     | TIOC0B 端子の機能   |
| 0    | 0    | 0    | 0    | アウトプットコンペアレジスタ | 出力保持*  |
| 0    | 0    | 0    | 1    |                | 初期出力は0出力<br>コンペアマッチで0出力  |
| 0    | 0    | 1    | 0    |                | 初期出力は0出力<br>コンペアマッチで1出力  |
| 0    | 0    | 1    | 1    |                | 初期出力は0出力<br>コンペアマッチでトグル出力  |
| 0    | 1    | 0    | 0    |                | 出力保持   |
| 0    | 1    | 0    | 1    |                | 初期出力は1出力<br>コンペアマッチで0出力  |
| 0    | 1    | 1    | 0    |                | 初期出力は1出力<br>コンペアマッチで1出力  |
| 0    | 1    | 1    | 1    |                | 初期出力は1出力<br>コンペアマッチでトグル出力  |
| 1    | 0    | 0    | 0    | インプットキャプチャレジスタ | 立ち上がりエッジでインプットキャプチャ  |
| 1    | 0    | 0    | 1    |                | 立ち下がりエッジでインプットキャプチャ  |
| 1    | 0    | 1    | x    |                | 両エッジでインプットキャプチャ  |
| 1    | 1    | x    | x    |                | キャプチャ入力元はチャンネル1 / カウントクロック<br>TCNT_1 のカウントアップ / カウントダウンでインプットキャプチャ |

【記号説明】 x : Don't care

【注】 \* パワーオンリセット後、TIOR を設定するまでは0が出力されます。

## 9. マルチファンクションタイマパルスユニット 2 (MTU2)

表 9.13 TIORL\_0 (チャンネル 0)

| ビット 7 | ビット 6 | ビット 5 | ビット 4 | 説 明              |   |
|-------|-------|-------|-------|------------------|---|
| IOD3  | IOD2  | IOD1  | IOD0  | TGRD_0 の機能       | TIOC0D 端子の機能  |
| 0     | 0     | 0     | 0     | アウトプットコンペアレジスタ*2 | 出力保持*1  |
| 0     | 0     | 0     | 1     |                  | 初期出力は 0 出力<br>コンペアマッチで 0 出力   |
| 0     | 0     | 1     | 0     |                  | 初期出力は 0 出力<br>コンペアマッチで 1 出力   |
| 0     | 0     | 1     | 1     |                  | 初期出力は 0 出力<br>コンペアマッチでトグル出力   |
| 0     | 1     | 0     | 0     |                  | 出力保持  |
| 0     | 1     | 0     | 1     |                  | 初期出力は 1 出力<br>コンペアマッチで 0 出力   |
| 0     | 1     | 1     | 0     |                  | 初期出力は 1 出力<br>コンペアマッチで 1 出力   |
| 0     | 1     | 1     | 1     |                  | 初期出力は 1 出力<br>コンペアマッチでトグル出力   |
| 1     | 0     | 0     | 0     | インプットキャプチャレジスタ*2 | 立ち上がりエッジでインプットキャプチャ   |
| 1     | 0     | 0     | 1     |                  | 立ち下がりエッジでインプットキャプチャ   |
| 1     | 0     | 1     | x     |                  | 両エッジでインプットキャプチャ   |
| 1     | 1     | x     | x     |                  | キャプチャ入力元はチャンネル 1 / カウントクロック<br>TCNT_1 のカウントアップ / カウントダウンでイン<br>プットキャプチャ |

【記号説明】 x : Don't care

【注】 \*1 パワーオンリセット後、TIOR を設定するまでは 0 が出力されます。

\*2 TMDR\_0 の BFB ビットを 1 にセットして TGRD\_0 をバッファレジスタとして使用した場合は、本設定は無効になり、インプットキャプチャ / アウトプットコンペアは発生しません。



## 9. マルチファンクションタイムパルスユニット 2 (MTU2)

表 9.14 TIOR\_1 (チャンネル 1)

| ビット 7 | ビット 6 | ビット 5 | ビット 4 | 説 明                    |  |
|-------|-------|-------|-------|------------------------|--|
| IOB3  | IOB2  | IOB1  | IOB0  | TGRB_1 の機能             | TIOC1B 端子の機能*2                             |
| 0     | 0     | 0     | 0     | TGRB_1 はアウトプットコンペアレジスタ | 出力保持*1                                     |
| 0     | 0     | 0     | 1     |                        | 初期出力は 0 出力<br>コンペアマッチで 0 出力                |
| 0     | 0     | 1     | 0     |                        | 初期出力は 0 出力<br>コンペアマッチで 1 出力                |
| 0     | 0     | 1     | 1     |                        | 初期出力は 0 出力<br>コンペアマッチでトグル出力                |
| 0     | 1     | 0     | 0     |                        | 出力保持                                       |
| 0     | 1     | 0     | 1     |                        | 初期出力は 1 出力<br>コンペアマッチで 0 出力                |
| 0     | 1     | 1     | 0     |                        | 初期出力は 1 出力<br>コンペアマッチで 1 出力                |
| 0     | 1     | 1     | 1     |                        | 初期出力は 1 出力<br>コンペアマッチでトグル出力                |
| 1     | 0     | 0     | 0     | インプットキャプチャレジスタ         | 立ち上がりエッジでインプットキャプチャ                        |
| 1     | 0     | 0     | 1     |                        | 立ち下がりエッジでインプットキャプチャ                        |
| 1     | 0     | 1     | x     |                        | 両エッジでインプットキャプチャ                            |
| 1     | 1     | x     | x     |                        | TGRC_0 のコンペアマッチ / インプットキャプチャの発生でインプットキャプチャ |

【記号説明】 x : Don't care

【注】 \*1 パワーオンリセット後、TIOR を設定するまでは 0 が出力されます。

\*2 TIOC1B 端子入出力機能は SH7125 のみ使用できます。

## 9. マルチファンクションタイムパルスユニット 2 (MTU2)

表 9.15 TIOR\_2 (チャンネル 2)

| ビット 7 | ビット 6 | ビット 5 | ビット 4 | 説 明                    |                             |
|-------|-------|-------|-------|------------------------|-----------------------------|
| IOB3  | IOB2  | IOB1  | IOB0  | TGRB_2 の機能             | TIOC2B 端子の機能*2              |
| 0     | 0     | 0     | 0     | TGRB_2 はアウトプットコンペアレジスタ | 出力保持*1                      |
| 0     | 0     | 0     | 1     |                        | 初期出力は 0 出力<br>コンペアマッチで 0 出力 |
| 0     | 0     | 1     | 0     |                        | 初期出力は 0 出力<br>コンペアマッチで 1 出力 |
| 0     | 0     | 1     | 1     |                        | 初期出力は 0 出力<br>コンペアマッチでトグル出力 |
| 0     | 1     | 0     | 0     |                        | 出力保持                        |
| 0     | 1     | 0     | 1     |                        | 初期出力は 1 出力<br>コンペアマッチで 0 出力 |
| 0     | 1     | 1     | 0     |                        | 初期出力は 1 出力<br>コンペアマッチで 1 出力 |
| 0     | 1     | 1     | 1     |                        | 初期出力は 1 出力<br>コンペアマッチでトグル出力 |
| 1     | x     | 0     | 0     | インプットキャプチャレジスタ         | 立ち上がりエッジでインプットキャプチャ         |
| 1     | x     | 0     | 1     |                        | 立ち下がりエッジでインプットキャプチャ         |
| 1     | x     | 1     | x     |                        | 両エッジでインプットキャプチャ             |

【記号説明】 x : Don't care

【注】 \*1 パワーオンリセット後、TIOR を設定するまでは 0 が出力されます。

\*2 TIOC2B 端子入出力機能は SH7125 のみ使用できます。

## 9. マルチファンクションタイムパルスユニット 2 (MTU2)

表 9.16 TIORH\_3 (チャンネル 3)

| ビット 7 | ビット 6 | ビット 5 | ビット 4 | 説 明            |                             |
|-------|-------|-------|-------|----------------|-----------------------------|
| IOB3  | IOB2  | IOB1  | IOB0  | TGRB_3 の機能     | TIOC3B 端子の機能                |
| 0     | 0     | 0     | 0     | アウトプットコンペアレジスタ | 出力保持*                       |
| 0     | 0     | 0     | 1     |                | 初期出力は 0 出力<br>コンペアマッチで 0 出力 |
| 0     | 0     | 1     | 0     |                | 初期出力は 0 出力<br>コンペアマッチで 1 出力 |
| 0     | 0     | 1     | 1     |                | 初期出力は 0 出力<br>コンペアマッチでトグル出力 |
| 0     | 1     | 0     | 0     |                | 出力保持                        |
| 0     | 1     | 0     | 1     |                | 初期出力は 1 出力<br>コンペアマッチで 0 出力 |
| 0     | 1     | 1     | 0     |                | 初期出力は 1 出力<br>コンペアマッチで 1 出力 |
| 0     | 1     | 1     | 1     |                | 初期出力は 1 出力<br>コンペアマッチでトグル出力 |
| 1     | x     | 0     | 0     | インプットキャプチャレジスタ | 立ち上がりエッジでインプットキャプチャ         |
| 1     | x     | 0     | 1     |                | 立ち下がりエッジでインプットキャプチャ         |
| 1     | x     | 1     | x     |                | 両エッジでインプットキャプチャ             |

【記号説明】 x : Don't care

【注】 \* パワーオンリセット後、TIOR を設定するまでは 0 が出力されます。

## 9. マルチファンクションタイマパルスユニット 2 (MTU2)

表 9.17 TIORL\_3 (チャンネル 3)

| ビット 7 | ビット 6 | ビット 5 | ビット 4 | 説 明                          |                             |
|-------|-------|-------|-------|------------------------------|-----------------------------|
| IOD3  | IOD2  | IOD1  | IOD0  | TGRD_3 の機能                   | TIOC3D 端子の機能                |
| 0     | 0     | 0     | 0     | アウトプットコンペアレジスタ* <sup>2</sup> | 出力保持* <sup>1</sup>          |
| 0     | 0     | 0     | 1     |                              | 初期出力は 0 出力<br>コンペアマッチで 0 出力 |
| 0     | 0     | 1     | 0     |                              | 初期出力は 0 出力<br>コンペアマッチで 1 出力 |
| 0     | 0     | 1     | 1     |                              | 初期出力は 0 出力<br>コンペアマッチでトグル出力 |
| 0     | 1     | 0     | 0     |                              | 出力保持                        |
| 0     | 1     | 0     | 1     |                              | 初期出力は 1 出力<br>コンペアマッチで 0 出力 |
| 0     | 1     | 1     | 0     |                              | 初期出力は 1 出力<br>コンペアマッチで 1 出力 |
| 0     | 1     | 1     | 1     |                              | 初期出力は 1 出力<br>コンペアマッチでトグル出力 |
| 1     | x     | 0     | 0     | インプットキャプチャレジスタ* <sup>2</sup> | 立ち上がりエッジでインプットキャプチャ         |
| 1     | x     | 0     | 1     |                              | 立ち下がりエッジでインプットキャプチャ         |
| 1     | x     | 1     | x     |                              | 両エッジでインプットキャプチャ             |

【記号説明】 x : Don't care

【注】 \*1 パワーオンリセット後、TIOR を設定するまでは 0 が出力されます。

\*2 TMDR\_3 の BFB ビットを 1 にセットして TGRD\_3 をバッファレジスタとして使用した場合は、本設定は無効になり、インプットキャプチャ/アウトプットコンペアは発生しません。

## 9. マルチファンクションタイムパルスユニット 2 (MTU2)

表 9.18 TIORH\_4 (チャンネル 4)

| ビット 7 | ビット 6 | ビット 5 | ビット 4 | 説 明                    |                             |
|-------|-------|-------|-------|------------------------|-----------------------------|
| IOB3  | IOB2  | IOB1  | IOB0  | TGRB_4 の機能             | TIOC4B 端子の機能                |
| 0     | 0     | 0     | 0     | TGRB_4 はアウトプットコンペアレジスタ | 出力保持*                       |
| 0     | 0     | 0     | 1     |                        | 初期出力は 0 出力<br>コンペアマッチで 0 出力 |
| 0     | 0     | 1     | 0     |                        | 初期出力は 0 出力<br>コンペアマッチで 1 出力 |
| 0     | 0     | 1     | 1     |                        | 初期出力は 0 出力<br>コンペアマッチでトグル出力 |
| 0     | 1     | 0     | 0     |                        | 出力保持                        |
| 0     | 1     | 0     | 1     |                        | 初期出力は 1 出力<br>コンペアマッチで 0 出力 |
| 0     | 1     | 1     | 0     |                        | 初期出力は 1 出力<br>コンペアマッチで 1 出力 |
| 0     | 1     | 1     | 1     |                        | 初期出力は 1 出力<br>コンペアマッチでトグル出力 |
| 1     | x     | 0     | 0     |                        | インプットキャプチャレジスタ              |
| 1     | x     | 0     | 1     | 立ち下がりエッジでインプットキャプチャ    |                             |
| 1     | x     | 1     | x     | 両エッジでインプットキャプチャ        |                             |

【記号説明】 x : Don't care

【注】 \* パワーオンリセット後、TIOR を設定するまでは 0 が出力されます。

## 9. マルチファンクションタイマパルスユニット 2 (MTU2)

表 9.19 TIORL\_4 (チャンネル 4)

| ビット 7 | ビット 6 | ビット 5 | ビット 4 | 説 明                 |                             |
|-------|-------|-------|-------|---------------------|-----------------------------|
| IOD3  | IOD2  | IOD1  | IOD0  | TGRD_4 の機能          | TIOC4D 端子の機能                |
| 0     | 0     | 0     | 0     | アウトプットコンペアレジスタ*2    | 出力保持*1                      |
| 0     | 0     | 0     | 1     |                     | 初期出力は 0 出力<br>コンペアマッチで 0 出力 |
| 0     | 0     | 1     | 0     |                     | 初期出力は 0 出力<br>コンペアマッチで 1 出力 |
| 0     | 0     | 1     | 1     |                     | 初期出力は 0 出力<br>コンペアマッチでトグル出力 |
| 0     | 1     | 0     | 0     |                     | 出力保持                        |
| 0     | 1     | 0     | 1     |                     | 初期出力は 1 出力<br>コンペアマッチで 0 出力 |
| 0     | 1     | 1     | 0     |                     | 初期出力は 1 出力<br>コンペアマッチで 1 出力 |
| 0     | 1     | 1     | 1     |                     | 初期出力は 1 出力<br>コンペアマッチでトグル出力 |
| 1     | x     | 0     | 0     |                     | インプットキャプチャレジスタ*2            |
| 1     | x     | 0     | 1     | 立ち下がりエッジでインプットキャプチャ |                             |
| 1     | x     | 1     | x     | 両エッジでインプットキャプチャ     |                             |

【記号説明】 x : Don't care

【注】 \*1 パワーオンリセット後、TIOR を設定するまでは 0 が出力されず。

\*2 TMDR\_4 の BFB ビットを 1 にセットして、TGRD\_4 をバッファレジスタとして使用した場合は、本設定は無効になりインプットキャプチャ / アウトプットコンペアは発生しません。

## 9. マルチファンクションタイマパルスユニット 2 (MTU2)

表 9.20 TIORH\_0 (チャンネル 0)

| ビット 3 | ビット 2 | ビット 1 | ビット 0 | 説 明            |   |
|-------|-------|-------|-------|----------------|---|
| IOA3  | IOA2  | IOA1  | IOA0  | TGRA_0 の機能     | TIOC0A 端子の機能  |
| 0     | 0     | 0     | 0     | アウトプットコンペアレジスタ | 出力保持*   |
| 0     | 0     | 0     | 1     |                | 初期出力は 0 出力<br>コンペアマッチで 0 出力   |
| 0     | 0     | 1     | 0     |                | 初期出力は 0 出力<br>コンペアマッチで 1 出力   |
| 0     | 0     | 1     | 1     |                | 初期出力は 0 出力<br>コンペアマッチでトグル出力   |
| 0     | 1     | 0     | 0     |                | 出力保持  |
| 0     | 1     | 0     | 1     |                | 初期出力は 1 出力<br>コンペアマッチで 0 出力   |
| 0     | 1     | 1     | 0     |                | 初期出力は 1 出力<br>コンペアマッチで 1 出力   |
| 0     | 1     | 1     | 1     |                | 初期出力は 1 出力<br>コンペアマッチでトグル出力   |
| 1     | 0     | 0     | 0     | インプットキャプチャレジスタ | 立ち上がりエッジでインプットキャプチャ   |
| 1     | 0     | 0     | 1     |                | 立ち下がりエッジでインプットキャプチャ   |
| 1     | 0     | 1     | x     |                | 両エッジでインプットキャプチャ   |
| 1     | 1     | x     | x     |                | キャプチャ入力元はチャンネル 1 / カウントクロック<br>TCNT_1 のカウントアップ / カウントダウンでインプットキャプチャ |

【記号説明】 x : Don't care

【注】 \* パワーオンリセット後、TIOR を設定するまでは 0 が出力されます。

## 9. マルチファンクションタイマパルスユニット 2 (MTU2)

表 9.21 TIORL\_0 (チャンネル 0)

| ビット 3 | ビット 2 | ビット 1 | ビット 0 | 説 明                          |  |
|-------|-------|-------|-------|------------------------------|--|
| IOC3  | IOC2  | IOC1  | IOC0  | TGRC_0 の機能                   | TIOC0C の端子の機能  |
| 0     | 0     | 0     | 0     | アウトプットコンペアレジスタ* <sup>2</sup> | 出力保持* <sup>1</sup>   |
| 0     | 0     | 0     | 1     |                              | 初期出力は 0 出力<br>コンペアマッチで 0 出力                                      |
| 0     | 0     | 1     | 0     |                              | 初期出力は 0 出力<br>コンペアマッチで 1 出力                                      |
| 0     | 0     | 1     | 1     |                              | 初期出力は 0 出力<br>コンペアマッチでトグル出力                                      |
| 0     | 1     | 0     | 0     |                              | 出力保持   |
| 0     | 1     | 0     | 1     |                              | 初期出力は 1 出力<br>コンペアマッチで 0 出力                                      |
| 0     | 1     | 1     | 0     |                              | 初期出力は 1 出力<br>コンペアマッチで 1 出力                                      |
| 0     | 1     | 1     | 1     |                              | 初期出力は 1 出力<br>コンペアマッチでトグル出力                                      |
| 1     | 0     | 0     | 0     | インプットキャプチャレジスタ* <sup>2</sup> | 立ち上がりエッジでインプットキャプチャ  |
| 1     | 0     | 0     | 1     |                              | 立ち下がりエッジでインプットキャプチャ  |
| 1     | 0     | 1     | x     |                              | 両エッジでインプットキャプチャ  |
| 1     | 1     | x     | x     |                              | キャプチャ入力元はチャンネル 1 / カウントクロック TCNT_1 のカウントアップ / カウントダウンでインプットキャプチャ |

【記号説明】 x : Don't care

【注】 \*1 パワーオンリセット後、TIOR を設定するまでは 0 が出力されます。

\*2 TMDR\_0 の BFA ビットを 1 にセットして TGRC\_0 をバッファレジスタとして使用した場合は、本設定は無効になり、インプットキャプチャ / アウトプットコンペアは発生しません。



## 9. マルチファンクションタイマパルスユニット 2 (MTU2)

表 9.22 TIOR\_1 (チャンネル 1)

| ビット 3 | ビット 2 | ビット 1 | ビット 0 | 説 明            |  |
|-------|-------|-------|-------|----------------|--|
| IOA3  | IOA2  | IOA1  | IOA0  | TGRA_1 の機能     | TIOC1A 端子の機能* <sup>2</sup>                 |
| 0     | 0     | 0     | 0     | アウトプットコンペアレジスタ | 出力保持* <sup>1</sup>                         |
| 0     | 0     | 0     | 1     |                | 初期出力は 0 出力<br>コンペアマッチで 0 出力                |
| 0     | 0     | 1     | 0     |                | 初期出力は 0 出力<br>コンペアマッチで 1 出力                |
| 0     | 0     | 1     | 1     |                | 初期出力は 0 出力<br>コンペアマッチでトグル出力                |
| 0     | 1     | 0     | 0     |                | 出力保持                                       |
| 0     | 1     | 0     | 1     |                | 初期出力は 1 出力<br>コンペアマッチで 0 出力                |
| 0     | 1     | 1     | 0     |                | 初期出力は 1 出力<br>コンペアマッチで 1 出力                |
| 0     | 1     | 1     | 1     |                | 初期出力は 1 出力<br>コンペアマッチでトグル出力                |
| 1     | 0     | 0     | 0     | インプットキャプチャレジスタ | 立ち上がりエッジでインプットキャプチャ                        |
| 1     | 0     | 0     | 1     |                | 立ち下がりエッジでインプットキャプチャ                        |
| 1     | 0     | 1     | x     |                | 両エッジでインプットキャプチャ                            |
| 1     | 1     | x     | x     |                | TGRA_0 のコンペアマッチ / インプットキャプチャの発生でインプットキャプチャ |

【記号説明】 x : Don't care

【注】 \*1 パワーオンリセット後、TIOR を設定するまでは 0 が出力されます。

\*2 TIOC1A 端子入出力機能は SH7125 のみ使用できます。

## 9. マルチファンクションタイマパルスユニット 2 (MTU2)

表 9.23 TIOR\_2 (チャンネル 2)

| ビット 3 | ビット 2 | ビット 1 | ビット 0 | 説 明            |                             |
|-------|-------|-------|-------|----------------|-----------------------------|
| IOA3  | IOA2  | IOA1  | IOA0  | TGRA_2 の機能     | TIOC2A 端子の機能*2              |
| 0     | 0     | 0     | 0     | アウトプットコンペアレジスタ | 出力保持*1                      |
| 0     | 0     | 0     | 1     |                | 初期出力は 0 出力<br>コンペアマッチで 0 出力 |
| 0     | 0     | 1     | 0     |                | 初期出力は 0 出力<br>コンペアマッチで 1 出力 |
| 0     | 0     | 1     | 1     |                | 初期出力は 0 出力<br>コンペアマッチでトグル出力 |
| 0     | 1     | 0     | 0     |                | 出力保持                        |
| 0     | 1     | 0     | 1     |                | 初期出力は 1 出力<br>コンペアマッチで 0 出力 |
| 0     | 1     | 1     | 0     |                | 初期出力は 1 出力<br>コンペアマッチで 1 出力 |
| 0     | 1     | 1     | 1     |                | 初期出力は 1 出力<br>コンペアマッチでトグル出力 |
| 1     | x     | 0     | 0     | インプットキャプチャレジスタ | 立ち上がりエッジでインプットキャプチャ         |
| 1     | x     | 0     | 1     |                | 立ち下がりエッジでインプットキャプチャ         |
| 1     | x     | 1     | x     |                | 両エッジでインプットキャプチャ             |

【記号説明】 x : Don't care

【注】 \*1 パワーオンリセット後、TIOR を設定するまでは 0 が出力されます。

\*2 TIOC2A 端子入出力機能は SH7125 のみ使用できます。

## 9. マルチファンクションタイムパルスユニット 2 (MTU2)

表 9.24 TIORH\_3 (チャンネル 3)

| ビット 3 | ビット 2 | ビット 1 | ビット 0 | 説 明                |                             |
|-------|-------|-------|-------|--------------------|-----------------------------|
| IOA3  | IOA2  | IOA1  | IOA0  | TGRA_3 の機能         | TIOC3A 端子の機能                |
| 0     | 0     | 0     | 0     | アウトプットコンペア<br>レジスタ | 出力保持*                       |
| 0     | 0     | 0     | 1     |                    | 初期出力は 0 出力<br>コンペアマッチで 0 出力 |
| 0     | 0     | 1     | 0     |                    | 初期出力は 0 出力<br>コンペアマッチで 1 出力 |
| 0     | 0     | 1     | 1     |                    | 初期出力は 0 出力<br>コンペアマッチでトグル出力 |
| 0     | 1     | 0     | 0     |                    | 出力保持                        |
| 0     | 1     | 0     | 1     |                    | 初期出力は 1 出力<br>コンペアマッチで 0 出力 |
| 0     | 1     | 1     | 0     |                    | 初期出力は 1 出力<br>コンペアマッチで 1 出力 |
| 0     | 1     | 1     | 1     |                    | 初期出力は 1 出力<br>コンペアマッチでトグル出力 |
| 1     | x     | 0     | 0     | インプットキャプチャ<br>レジスタ | 立ち上がりエッジでインプットキャプチャ         |
| 1     | x     | 0     | 1     |                    | 立ち下がりエッジでインプットキャプチャ         |
| 1     | x     | 1     | x     |                    | 両エッジでインプットキャプチャ             |

【記号説明】 x : Don't care

【注】 \* パワーオンリセット後、TIOR を設定するまでは 0 が出力されます。

## 9. マルチファンクションタイマパルスユニット 2 (MTU2)

表 9.25 TIORL\_3 (チャンネル 3)

| ビット 3 | ビット 2 | ビット 1 | ビット 0 | 説 明                 |                             |
|-------|-------|-------|-------|---------------------|-----------------------------|
| IOC3  | IOC2  | IOC1  | IOC0  | TGRC_3 の端子          | TIOC3C 端子の機能                |
| 0     | 0     | 0     | 0     | アウトプットコンペアレジスタ*2    | 出力保持*1                      |
| 0     | 0     | 0     | 1     |                     | 初期出力は 0 出力<br>コンペアマッチで 0 出力 |
| 0     | 0     | 1     | 0     |                     | 初期出力は 0 出力<br>コンペアマッチで 1 出力 |
| 0     | 0     | 1     | 1     |                     | 初期出力は 0 出力<br>コンペアマッチでトグル出力 |
| 0     | 1     | 0     | 0     |                     | 出力保持                        |
| 0     | 1     | 0     | 1     |                     | 初期出力は 1 出力<br>コンペアマッチで 0 出力 |
| 0     | 1     | 1     | 0     |                     | 初期出力は 1 出力<br>コンペアマッチで 1 出力 |
| 0     | 1     | 1     | 1     |                     | 初期出力は 1 出力<br>コンペアマッチでトグル出力 |
| 1     | x     | 0     | 0     |                     | インプットキャプチャレジスタ*2            |
| 1     | x     | 0     | 1     | 立ち下がりエッジでインプットキャプチャ |                             |
| 1     | x     | 1     | x     | 両エッジでインプットキャプチャ     |                             |

【記号説明】 x : Don't care

【注】 \*1 パワーオンリセット後、TIOR を設定するまでは 0 が出力されます。

\*2 TMDR\_3 の BFA ビットを 1 にセットして TGRC\_3 をバッファレジスタとして使用した場合は、本設定は無効になり、インプットキャプチャ/アウトプットコンペアは発生しません。

## 9. マルチファンクションタイマパルスユニット 2 (MTU2)

表 9.26 TIORH\_4 (チャンネル 4)

| ビット 3 | ビット 2 | ビット 1 | ビット 0 | 説 明            |                             |
|-------|-------|-------|-------|----------------|-----------------------------|
| IOA3  | IOA2  | IOA1  | IOA0  | TGRA_4 の機能     | TIOC4A 端子の機能                |
| 0     | 0     | 0     | 0     | アウトプットコンペアレジスタ | 出力保持*                       |
| 0     | 0     | 0     | 1     |                | 初期出力は 0 出力<br>コンペアマッチで 0 出力 |
| 0     | 0     | 1     | 0     |                | 初期出力は 0 出力<br>コンペアマッチで 1 出力 |
| 0     | 0     | 1     | 1     |                | 初期出力は 0 出力<br>コンペアマッチでトグル出力 |
| 0     | 1     | 0     | 0     |                | 出力保持                        |
| 0     | 1     | 0     | 1     |                | 初期出力は 1 出力<br>コンペアマッチで 0 出力 |
| 0     | 1     | 1     | 0     |                | 初期出力は 1 出力<br>コンペアマッチで 1 出力 |
| 0     | 1     | 1     | 1     |                | 初期出力は 1 出力<br>コンペアマッチでトグル出力 |
| 1     | x     | 0     | 0     | インプットキャプチャレジスタ | 立ち上がりエッジでインプットキャプチャ         |
| 1     | x     | 0     | 1     |                | 立ち下がりエッジでインプットキャプチャ         |
| 1     | x     | 1     | x     |                | 両エッジでインプットキャプチャ             |

【記号説明】 x : Don't care

【注】 \* パワーオンリセット後、TIOR を設定するまでは 0 が出力されます。

## 9. マルチファンクションタイマパルスユニット 2 (MTU2)

表 9.27 TIORL\_4 (チャンネル 4)

| ビット 3 | ビット 2 | ビット 1 | ビット 0 | 説 明              |                             |
|-------|-------|-------|-------|------------------|-----------------------------|
| IOC3  | IOC2  | IOC1  | IOC0  | TGRC_4 の機能       | TIOC4C 端子の機能                |
| 0     | 0     | 0     | 0     | アウトプットコンペアレジスタ*2 | 出力保持*1                      |
| 0     | 0     | 0     | 1     |                  | 初期出力は 0 出力<br>コンペアマッチで 0 出力 |
| 0     | 0     | 1     | 0     |                  | 初期出力は 0 出力<br>コンペアマッチで 1 出力 |
| 0     | 0     | 1     | 1     |                  | 初期出力は 0 出力<br>コンペアマッチでトグル出力 |
| 0     | 1     | 0     | 0     |                  | 出力保持                        |
| 0     | 1     | 0     | 1     |                  | 初期出力は 1 出力<br>コンペアマッチで 0 出力 |
| 0     | 1     | 1     | 0     |                  | 初期出力は 1 出力<br>コンペアマッチで 1 出力 |
| 0     | 1     | 1     | 1     |                  | 初期出力は 1 出力<br>コンペアマッチでトグル出力 |
| 1     | x     | 0     | 0     | インプットキャプチャレジスタ*2 | 立ち上がりエッジでインプットキャプチャ         |
| 1     | x     | 0     | 1     |                  | 立ち下がりエッジでインプットキャプチャ         |
| 1     | x     | 1     | x     |                  | 両エッジでインプットキャプチャ             |

【記号説明】 x : Don't care

【注】 \*1 パワーオンリセット後、TIOR を設定するまでは 0 が出力されず。

\*2 TMDR\_4 の BFA ビットを 1 にセットして、TGRC\_4 をバッファレジスタとして使用した場合は、本設定は無効になり、インプットキャプチャ/アウトプットコンペアは発生しません。

## 9. マルチファンクションタイマパルスユニット 2 (MTU2)

表 9.28 TIORU\_5、TIO RV\_5、TIO RW\_5 (チャンネル 5)

| ビット 4 | ビット 3 | ビット 2 | ビット 1 | ビット 0 | 説 明                          |  |
|-------|-------|-------|-------|-------|------------------------------|--|
| IOC4  | IOC3  | IOC2  | IOC1  | IOC0  | TGRU_5、TGRV_5、<br>TGRW_5 の機能 | TIC5U、TIC5V、TIC5W 端子の機能                      |
| 0     | 0     | 0     | 0     | 0     | コンペアマッチ<br>レジスタ              | コンペアマッチ                                      |
| 0     | 0     | 0     | 0     | 1     |                              | 設定禁止   |
| 0     | 0     | 0     | 1     | x     |                              | 設定禁止   |
| 0     | 0     | 1     | x     | x     |                              | 設定禁止   |
| 0     | 1     | x     | x     | x     |                              | 設定禁止   |
| 1     | 0     | 0     | 0     | 0     | インプットキャプチャ<br>レジスタ           | 設定禁止   |
| 1     | 0     | 0     | 0     | 1     |                              | 立ち上がりエッジでインプットキャプチャ                          |
| 1     | 0     | 0     | 1     | 0     |                              | 立ち下がりエッジでインプットキャプチャ                          |
| 1     | 0     | 0     | 1     | 1     |                              | 両エッジでインプットキャプチャ                              |
| 1     | 0     | 1     | x     | x     |                              | 設定禁止   |
| 1     | 1     | 0     | 0     | 0     |                              | 設定禁止   |
| 1     | 1     | 0     | 0     | 1     |                              | 外部入力信号の Low パルス幅測定用<br>相補 PWM モードの谷でキャプチャ    |
| 1     | 1     | 0     | 1     | 0     |                              | 外部入力信号の Low パルス幅測定用<br>相補 PWM モードの山でキャプチャ    |
| 1     | 1     | 0     | 1     | 1     |                              | 外部入力信号の Low パルス幅測定用<br>相補 PWM モードの山と谷でキャプチャ  |
| 1     | 1     | 1     | 0     | 0     |                              | 設定禁止   |
| 1     | 1     | 1     | 0     | 1     |                              | 外部入力信号の High パルス幅測定用<br>相補 PWM モードの谷でキャプチャ   |
| 1     | 1     | 1     | 1     | 0     |                              | 外部入力信号の High パルス幅測定用<br>相補 PWM モードの山でキャプチャ   |
| 1     | 1     | 1     | 1     | 1     |                              | 外部入力信号の High パルス幅測定用<br>相補 PWM モードの山と谷でキャプチャ |

【記号説明】 x : Don't care

## 9. マルチファンクションタイムパルスユニット 2 (MTU2)

### 9.3.4 タイマコンペアマッチクリアレジスタ (TCNTCMPCLR)

TCNTCMPCLR は、8 ビットの読み出し / 書き込み可能なレジスタで、TCNTU\_5、TCNTV\_5、TCNTW\_5 のクリア要求を設定することができます。MTU2 には、チャンネル 5 に 1 本の TCNTCMPCLR があります。

|      |   |   |   |   |   |              |              |              |
|------|---|---|---|---|---|--------------|--------------|--------------|
| ビット: | 7 | 6 | 5 | 4 | 3 | 2            | 1            | 0            |
|      | - | - | - | - | - | CMP<br>CLR5U | CMP<br>CLR5V | CMP<br>CLR5W |
| 初期値: | 0 | 0 | 0 | 0 | 0 | 0            | 0            | 0            |
| R/W: | R | R | R | R | R | R/W          | R/W          | R/W          |

| ビット | ビット名     | 初期値   | R/W | 説明  |
|-----|----------|-------|-----|---|
| 7~3 | -        | すべて 0 | R   | リザーブビット<br>読み出すと常に 0 が読み出されます。書き込む値も常に 0 にしてください。   |
| 2   | CMPCLR5U | 0     | R/W | TCNT コンペアクリア 5U<br>TGRU_5 のコンペアマッチ / インพุットキャプチャによる、TCNTU_5 クリア要求を許可または禁止します。<br>0: TCNTU_5 と TGRU_5 のコンペアマッチ / インพุットキャプチャによる、TCNTU_5 の H'0000 クリアを禁止<br>1: TCNTU_5 と TGRU_5 のコンペアマッチ / インพุットキャプチャによる、TCNTU_5 の H'0000 クリアを許可           |
| 1   | CMPCLR5V | 0     | R/W | TCNT コンペアクリア 5V<br>TGRV_5 のコンペアマッチ / インพุットキャプチャによる、TCNTV_5 クリア要求を許可または禁止します。<br>0: TCNTV_5 と TGRV_5 のコンペアマッチ / インพุットキャプチャによる、TCNTV_5 の H'0000 クリアを禁止<br>1: TCNTV_5 と TGRV_5 のコンペアマッチ / インพุットキャプチャによる、TCNTV_5 の H'0000 クリアを許可           |
| 0   | CMPCLR5W | 0     | R/W | TCNT コンペアクリア 5W<br>TCNTW_5 と TGRW_5 のコンペアマッチ / インพุットキャプチャによる、TCNTW_5 クリア要求を許可または禁止します。<br>0: TCNTW_5 と TGRW_5 のコンペアマッチ / インพุットキャプチャによる、TCNTW_5 の H'0000 クリアを禁止<br>1: TCNTW_5 と TGRW_5 のコンペアマッチ / インพุットキャプチャによる、TCNTW_5 の H'0000 クリアを許可 |



## 9.3.5 タイマインタラプトイネーブルレジスタ (TIER)

TIER は、8 ビットの読み出し / 書き込み可能なレジスタで、各チャンネルの割り込み要求の許可、禁止を制御します。MTU2 には、チャンネル 0 に 2 本、チャンネル 1~5 に各 1 本、計 7 本の TIER があります。

- TIER\_0、TIER\_1、TIER\_2、TIER\_3、TIER\_4

|      |      |       |       |       |       |       |       |       |
|------|------|-------|-------|-------|-------|-------|-------|-------|
| ビット: | 7    | 6     | 5     | 4     | 3     | 2     | 1     | 0     |
|      | TTGE | TTGE2 | TCIEU | TCIEV | TGIED | TGIEC | TGIEB | TGIEA |
| 初期値: | 0    | 0     | 0     | 0     | 0     | 0     | 0     | 0     |
| R/W: | R/W  | R/W   | R/W   | R/W   | R/W   | R/W   | R/W   | R/W   |

| ビット | ビット名  | 初期値 | R/W | 説明   |
|-----|-------|-----|-----|--|
| 7   | TTGE  | 0   | R/W | A/D 変換開始要求イネーブル<br>TGRA のインプットキャプチャ/コンペアマッチによる A/D 変換器開始要求の発生を許可または禁止します。<br>0 : A/D 変換開始要求の発生を禁止<br>1 : A/D 変換開始要求の発生を許可  |
| 6   | TTGE2 | 0   | R/W | A/D 変換開始要求イネーブル 2<br>相補 PWM モードで、TCNT_4 のアンダフロー（谷）による A/D 変換要求の発生を許可または禁止します。<br>チャンネル 0~3 ではリザーブビットです。読み出すと常に 0 が読み出されます。書き込む値も常に 0 にしてください。<br>0 : TCNT_4 のアンダフロー（谷）による A/D 変換要求を禁止<br>1 : TCNT_4 のアンダフロー（谷）による A/D 変換要求を許可    |
| 5   | TCIEU | 0   | R/W | アンダフローインタラプトイネーブル<br>チャンネル 1、2 で TSR の TCFU フラグが 1 にセットされたとき、TCFU フラグによる割り込み要求（TCIU）を許可または禁止します。<br>チャンネル 0、3、4 ではリザーブビットです。読み出すと常に 0 が読み出されます。書き込む値も常に 0 にしてください。<br>0 : TCFU による割り込み要求（TCIU）を禁止<br>1 : TCFU による割り込み要求（TCIU）を許可 |
| 4   | TCIEV | 0   | R/W | オーバフローインタラプトイネーブル<br>TSR の TCFV フラグが 1 にセットされたとき、TCFV フラグによる割り込み要求（TCIV）を許可または禁止します。<br>0 : TCFV による割り込み要求（TCIV）を禁止<br>1 : TCFV による割り込み要求（TCIV）を許可   |

## 9. マルチファンクションタイムパルスユニット 2 (MTU2)

| ビット | ビット名  | 初期値 | R/W | 説明   |
|-----|-------|-----|-----|--|
| 3   | TGIED | 0   | R/W | <p>TGR インタラプトイネーブル D</p> <p>チャンネル 0、3、4 で TSR の TGFD ビットが 1 にセットされたとき、TGFD ビットによる割り込み要求 (TGID) を許可または禁止します。</p> <p>チャンネル 1、2 ではリザーブビットです。読み出すと常に 0 が読み出されます。書き込む値も常に 0 にしてください。</p> <p>0 : TGFD ビットによる割り込み要求 (TGID) を禁止<br/>1 : TGFD ビットによる割り込み要求 (TGID) を許可</p> |
| 2   | TGIEC | 0   | R/W | <p>TGR インタラプトイネーブル C</p> <p>チャンネル 0、3、4 で TSR の TGFC ビットが 1 にセットされたとき、TGFC ビットによる割り込み要求 (TGIC) を許可または禁止します。</p> <p>チャンネル 1、2 ではリザーブビットです。読み出すと常に 0 が読み出されます。書き込む値も常に 0 にしてください。</p> <p>0 : TGFC ビットによる割り込み要求 (TGIC) を禁止<br/>1 : TGFC ビットによる割り込み要求 (TGIC) を許可</p> |
| 1   | TGIEB | 0   | R/W | <p>TGR インタラプトイネーブル B</p> <p>TSR の TGFB ビットが 1 にセットされたとき、TGFB ビットによる割り込み要求 (TGIB) を許可または禁止します。</p> <p>0 : TGFB ビットによる割り込み要求 (TGIB) を禁止<br/>1 : TGFB ビットによる割り込み要求 (TGIB) を許可</p>   |
| 0   | TGIEA | 0   | R/W | <p>TGR インタラプトイネーブル A</p> <p>TSR の TGFA ビットが 1 にセットされたとき、TGFA ビットによる割り込み要求 (TGIA) を許可または禁止します。</p> <p>0 : TGFA ビットによる割り込み要求 (TGIA) を禁止<br/>1 : TGFA ビットによる割り込み要求 (TGIA) を許可</p>   |

## 9. マルチファンクションタイムパルスユニット 2 (MTU2)

- TIER2\_0

ビット: 7 6 5 4 3 2 1 0

|       |   |   |   |   |   |       |       |
|-------|---|---|---|---|---|-------|-------|
| TTGE2 | - | - | - | - | - | TGIEF | TGIEE |
|-------|---|---|---|---|---|-------|-------|

初期値: 0 0 0 0 0 0 0 0  
R/W: R/W R R R R R R/W R/W

| ビット | ビット名  | 初期値   | R/W | 説明   |
|-----|-------|-------|-----|--|
| 7   | TTGE2 | 0     | R/W | A/D 変換開始要求イネーブル 2<br>TCNT_0 と TGRE_0 のコンペアマッチによる A/D 変換開始要求の発生を許可または禁止します。<br>0: TCNT_0 と TGRE_0 のコンペアマッチによる A/D 変換開始要求を禁止する<br>1: TCNT_0 と TGRE_0 のコンペアマッチによる A/D 変換開始要求を許可する |
| 6~2 | -     | すべて 0 | R   | リザーブビット<br>読み出すと常に 0 が読み出されます。書き込む値も常に 0 にしてください。  |
| 1   | TGIEF | 0     | R/W | TGR インタラプトイネーブル F<br>TCNT_0 と TGRF_0 のコンペアマッチによる割り込み要求の発生を許可または禁止します。<br>0: TGFE ビットによる割り込み要求 (TGIF) を禁止<br>1: TGFE ビットによる割り込み要求 (TGIF) を許可                                    |
| 0   | TGIEE | 0     | R/W | TGR インタラプトイネーブル E<br>TCNT_0 と TGRE_0 のコンペアマッチによる割り込み要求の発生を許可または禁止します。<br>0: TGEE ビットによる割り込み要求 (TGIE) を禁止<br>1: TGEE ビットによる割り込み要求 (TGIE) を許可                                    |

## 9. マルチファンクションタイムパルスユニット 2 (MTU2)

- TIER\_5

|      |   |   |   |   |   |        |        |        |
|------|---|---|---|---|---|--------|--------|--------|
| ビット: | 7 | 6 | 5 | 4 | 3 | 2      | 1      | 0      |
|      | - | - | - | - | - | TGIE5U | TGIE5V | TGIE5W |
| 初期値: | 0 | 0 | 0 | 0 | 0 | 0      | 0      | 0      |
| R/W: | R | R | R | R | R | R/W    | R/W    | R/W    |

| ビット | ビット名   | 初期値   | R/W | 説 明   |
|-----|--------|-------|-----|---|
| 7~3 | -      | すべて 0 | R   | リザーブビット<br>読み出すと常に 0 が読み出されます。書き込む値も常に 0 にしてください。   |
| 2   | TGIE5U | 0     | R/W | TGR インタラプトイネーブル 5U<br>TSR_5 の CMFU5 ビットに 1 がセットされたとき、CMFU5 ビットによる割り込み要求 (TGIU_5) を許可または禁止します。<br><br>0 : TGIU_5 割り込み要求を禁止<br>1 : TGIU_5 割り込み要求を許可 |
| 1   | TGIE5V | 0     | R/W | TGR インタラプトイネーブル 5V<br>TSR_5 の CMFV5 ビットに 1 がセットされたとき、CMFV5 ビットによる割り込み要求 (TGIV_5) を許可または禁止します。<br><br>0 : TGIV_5 割り込み要求を禁止<br>1 : TGIV_5 割り込み要求を許可 |
| 0   | TGIE5W | 0     | R/W | TGR インタラプトイネーブル 5W<br>TSR_5 の CMFW5 ビットに 1 がセットされたとき、CMFW5 ビットによる割り込み要求 (TGIW_5) を許可または禁止します。<br><br>0 : TGIW_5 割り込み要求を禁止<br>1 : TGIW_5 割り込み要求を許可 |

## 9.3.6 タイマステータスレジスタ (TSR)

TSR は、8 ビットの読み出し/書き込み可能なレジスタで、各チャンネルのステータスの表示を行います。MTU2 には、チャンネル 0 に 2 本、チャンネル 1~5 に各 1 本、計 7 本の TSR があります。

- TSR\_0、TSR\_1、TSR\_2、TSR\_3、TSR\_4

|      |      |   |         |         |         |         |         |         |
|------|------|---|---------|---------|---------|---------|---------|---------|
| ビット: | 7    | 6 | 5       | 4       | 3       | 2       | 1       | 0       |
|      | TCFD | - | TCFU    | TCFV    | TGFD    | TGFC    | TGFB    | TGFA    |
| 初期値: | 1    | 1 | 0       | 0       | 0       | 0       | 0       | 0       |
| R/W: | R    | R | R/(W)*1 | R/(W)*1 | R/(W)*1 | R/(W)*1 | R/(W)*1 | R/(W)*1 |

【注】\*1 フラグをクリアするため、1を読み出した後に0を書き込むことのみ可能です。

| ビット | ビット名 | 初期値 | R/W     | 説 明  |
|-----|------|-----|---------|--|
| 7   | TCFD | 1   | R       | カウント方向フラグ<br>チャンネル 1~4 の TCNT のカウント方向を示すステータスフラグです。<br>チャンネル 0 ではリザーブビットです。読み出すと常に 1 が読み出されます。書き込む値も常に 1 にしてください。<br>0 : TCNT はダウンカウント<br>1 : TCNT はアップカウント  |
| 6   | -    | 1   | R       | リザーブビット<br>読み出すと常に 1 が読み出されます。書き込む値も常に 1 にしてください。  |
| 5   | TCFU | 0   | R/(W)*1 | アンダフローフラグ<br>チャンネル 1、2 が位相計数モードのとき、TCNT のアンダフローの発生を示すステータスフラグです。フラグをクリアするための 0 ライトのみ可能です。<br>チャンネル 0、3、4 ではリザーブビットです。読み出すと常に 0 が読み出されます。書き込む値も常に 0 にしてください。<br>[セット条件]<br>• TCNT の値がアンダフロー (H'0000 H'FFFF) したとき<br>[クリア条件]<br>• TCFU = 1 の状態で TCFU をリード後、TCFU に 0 をライトしたとき*2 |
| 4   | TCFV | 0   | R/(W)*1 | オーバフローフラグ (TCFV)<br>TCNT のオーバフローの発生を示すステータスフラグです。フラグをクリアするための 0 ライトのみ可能です。<br>[セット条件]<br>• TCNT の値がオーバフローしたとき (H'FFFF H'0000)<br>チャンネル 4 では相補 PWM モードで TCNT_4 の値がアンダフロー (H'0001 H'0000) したときにも本フラグがセットされます。<br>[クリア条件]<br>• TCFV = 1 の状態で TCFV をリード後、TCFV に 0 をライトしたとき*2     |

## 9. マルチファンクションタイムパルスユニット 2 (MTU2)

| ビット | ビット名 | 初期値 | R/W                 | 説明   |
|-----|------|-----|---------------------|--|
| 3   | TGFD | 0   | R/(W)* <sup>1</sup> | <p>インพุットキャプチャ/アウトプットコンペアフラグ D</p> <p>チャンネル 0、3、4 の TGRD のインพุットキャプチャまたはコンペアマッチの発生を示すステータスフラグです。フラグをクリアするための 0 ライトのみ可能です。チャンネル 1、2 ではリザーブビットです。読み出すと常に 0 が読み出されます。書き込む値も常に 0 にしてください。</p> <p>[セット条件]</p> <ul style="list-style-type: none"> <li>• TGRD がアウトプットコンペアレジスタとして機能している場合、TCNT = TGRD になったとき</li> <li>• TGRD がインพุットキャプチャとして機能している場合、インพุットキャプチャ信号により TCNT の値が TGRD に転送されたとき</li> </ul> <p>[クリア条件]</p> <ul style="list-style-type: none"> <li>• TGFD = 1 の状態で TGFD をリード後、TGFD に 0 をライトしたとき*<sup>2</sup></li> </ul> |
| 2   | TGFC | 0   | R/(W)* <sup>1</sup> | <p>インพุットキャプチャ/アウトプットコンペアフラグ C</p> <p>チャンネル 0、3、4 の TGRC のインพุットキャプチャまたはコンペアマッチの発生を示すステータスフラグです。フラグをクリアするための 0 ライトのみ可能です。チャンネル 1、2 ではリザーブビットです。読み出すと常に 0 が読み出されます。書き込む値も常に 0 にしてください。</p> <p>[セット条件]</p> <ul style="list-style-type: none"> <li>• TGRC がアウトプットコンペアレジスタとして機能している場合、TCNT = TGRC になったとき</li> <li>• TGRC がインพุットキャプチャとして機能している場合、インพุットキャプチャ信号により TCNT の値が TGRC に転送されたとき</li> </ul> <p>[クリア条件]</p> <ul style="list-style-type: none"> <li>• TGFC = 1 の状態で TGFC をリード後、TGFC に 0 をライトしたとき*<sup>2</sup></li> </ul> |
| 1   | TGFB | 0   | R/(W)* <sup>1</sup> | <p>インพุットキャプチャ/アウトプットコンペアフラグ B</p> <p>TGRB のインพุットキャプチャまたはコンペアマッチの発生を示すステータスフラグです。フラグをクリアするための 0 ライトのみ可能です。</p> <p>[セット条件]</p> <ul style="list-style-type: none"> <li>• TGRB がアウトプットコンペアレジスタとして機能している場合、TCNT = TGRB になったとき</li> <li>• TGRB がインพุットキャプチャとして機能している場合、インพุットキャプチャ信号により TCNT の値が TGRB に転送されたとき</li> </ul> <p>[クリア条件]</p> <ul style="list-style-type: none"> <li>• TGFB = 1 の状態で TGFB をリード後、TGFB に 0 をライトしたとき*<sup>2</sup></li> </ul>   |

## 9. マルチファンクションタイムパルスユニット 2 (MTU2)

| ビット | ビット名 | 初期値 | R/W                 | 説明   |
|-----|------|-----|---------------------|--|
| 0   | TGFA | 0   | R/(W)* <sup>1</sup> | <p>インプットキャプチャ/アウトプットコンペアフラグ A</p> <p>TGRA のインプットキャプチャまたはコンペアマッチの発生を示すステータスフラグです。フラグをクリアするための 0 ライトのみ可能です。</p> <p>[ セット条件 ]</p> <ul style="list-style-type: none"> <li>• TGRA がアウトプットコンペアレジスタとして機能している場合、TCNT = TGRA になったとき</li> <li>• TGRA がインプットキャプチャとして機能している場合、インプットキャプチャ信号により TCNT の値が TGRA に転送されたとき</li> </ul> <p>[ クリア条件 ]</p> <ul style="list-style-type: none"> <li>• TGFA = 1 の状態で TGFA をリード後、TGFA に 0 をライトしたとき*<sup>2</sup></li> </ul> |

【注】 \*1 フラグをクリアするため、1 を読み出した後に 0 を書き込むことのみ可能です。

\*2 1 を読み出した後、0 を書き込む前に次のフラグセットが発生した場合は、0 を書き込んでもフラグはクリアされませんので、再度 1 を読み出して 0 を書き込んでください。

## 9. マルチファンクションタイマパルスユニット 2 (MTU2)

### • TSR2\_0

|       |   |   |   |   |   |   |         |         |
|-------|---|---|---|---|---|---|---------|---------|
| ビット : | 7 | 6 | 5 | 4 | 3 | 2 | 1       | 0       |
|       | - | - | - | - | - | - | TGFF    | TGFE    |
| 初期値 : | 1 | 1 | 0 | 0 | 0 | 0 | 0       | 0       |
| R/W : | R | R | R | R | R | R | R/(W)*1 | R/(W)*1 |

【注】 \*1 フラグをクリアするため、1を読み出した後に0を書き込むことのみ可能です。

| ビット  | ビット名 | 初期値   | R/W     | 説明  |
|------|------|-------|---------|---|
| 7, 6 | -    | すべて 1 | R       | リザーブビット<br>読み出すと常に 1 が読み出されます。書き込む値も常に 1 にしてください。   |
| 5~2  | -    | すべて 0 | R       | リザーブビット<br>読み出すと常に 0 が読み出されます。書き込む値も常に 0 にしてください。   |
| 1    | TGFF | 0     | R/(W)*1 | コンペアマッチフラグ F<br>TCNT_0 と TGRF_0 のコンペアマッチの発生を示すステータスフラグです。<br>[セット条件]<br>• TGRF_0 をコンペアレジスタとして機能している場合、TCNT_0 = TGRF_0 になったとき<br>[クリア条件]<br>• TGFF = 1 の状態で TGFF をリード後、TGFF に 0 をライトしたとき*2 |
| 0    | TGFE | 0     | R/(W)*1 | コンペアマッチフラグ E<br>TCNT_0 と TGRE_0 のコンペアマッチの発生を示すステータスフラグです。<br>[セット条件]<br>• TGRE_0 をコンペアレジスタとして機能している場合、TCNT_0 = TGRE_0 になったとき<br>[クリア条件]<br>• TGFE = 1 の状態で TGFE をリード後、TGFE に 0 をライトしたとき*2 |

【注】 \*1 フラグをクリアするため、1を読み出した後に0を書き込むことのみ可能です。

\*2 1を読み出した後、0を書き込む前に次のコンペアマッチによるフラグセットが発生した場合は、0を書き込んで  
もフラグはクリアされませんので、再度1を読み出して0を書き込んでください。



## 9. マルチファンクションタイムパルスユニット 2 (MTU2)

### • TSR\_5

|       |   |   |   |   |   |         |         |         |
|-------|---|---|---|---|---|---------|---------|---------|
| ビット : | 7 | 6 | 5 | 4 | 3 | 2       | 1       | 0       |
|       | - | - | - | - | - | CMFU5   | CMFV5   | CMFW5   |
| 初期値 : | 0 | 0 | 0 | 0 | 0 | 0       | 0       | 0       |
| R/W : | R | R | R | R | R | R/(W)*1 | R/(W)*1 | R/(W)*1 |

【注】\*1 フラグをクリアするため、1を読み出した後に0を書き込むことのみ可能です。

| ビット | ビット名  | 初期値  | R/W     | 説明  |
|-----|-------|------|---------|---|
| 7~3 | -     | すべて0 | R       | リザーブビット<br>読み出すと常に0が読み出されます。書き込む値も常に0にしてください。   |
| 2   | CMFU5 | 0    | R/(W)*1 | コンペアマッチ/インプットキャプチャフラグU5<br>TGRU_5のインプットキャプチャまたはコンペアマッチの発生を示すステータスフラグです。フラグをクリアするための0ライトのみ可能です。<br><br>[セット条件]<br><ul style="list-style-type: none"> <li>• TGRU_5がコンペアマッチレジスタとして機能している場合、TCNTU_5 = TGRU_5になったとき</li> <li>• TGRU_5がインプットキャプチャとして機能している場合、インプットキャプチャ信号によりTCNTU_5の値がTGRU_5に転送されたとき</li> <li>• TGRU_5が外部入力信号のパルス幅測定として機能している場合、TCNTU_5の値がTGRU_5に転送されたとき*2</li> </ul> [クリア条件]<br><ul style="list-style-type: none"> <li>• CMFU5 = 1の状態でもCMFU5をリード後、CMFU5に0をライトしたとき</li> </ul> |
| 1   | CMFV5 | 0    | R/(W)*1 | コンペアマッチ/インプットキャプチャフラグV5<br>TGRV_5のインプットキャプチャまたはコンペアマッチの発生を示すステータスフラグです。フラグをクリアするための0ライトのみ可能です。<br><br>[セット条件]<br><ul style="list-style-type: none"> <li>• TGRV_5がコンペアマッチレジスタとして機能している場合、TCNTV_5 = TGRV_5になったとき</li> <li>• TGRV_5がインプットキャプチャとして機能している場合、インプットキャプチャ信号によりTCNTV_5の値がTGRV_5に転送されたとき</li> <li>• TGRV_5が外部入力信号のパルス幅測定として機能している場合、TCNTV_5の値がTGRV_5に転送されたとき*2</li> </ul> [クリア条件]<br><ul style="list-style-type: none"> <li>• CMFV5 = 1の状態でもCMFV5をリード後、CMFV5に0をライトしたとき</li> </ul> |

## 9. マルチファンクションタイマパルスユニット 2 (MTU2)

| ビット | ビット名  | 初期値 | R/W     | 説明   |
|-----|-------|-----|---------|--|
| 0   | CMFW5 | 0   | R/(W)*1 | <p>コンペアマッチ/インプットキャプチャフラグ W5</p> <p>TGRW_5 のインプットキャプチャまたはコンペアマッチの発生を示すステータスフラグです。</p> <p>[ セット条件 ]</p> <ul style="list-style-type: none"> <li>• TGRW_5 がコンペアマッチレジスタとして機能している場合、TCNTW_5 = TGRW_5 になったとき</li> <li>• TGRW_5 がインプットキャプチャとして機能している場合、インプットキャプチャ信号により TCNTW_5 の値が TGRW_5 に転送されたとき</li> <li>• TGRW_5 が外部入力信号のパルス幅測定として機能している場合、TCNTW_5 の値が TGRW_5 に転送されたとき*2</li> </ul> <p>[ クリア条件 ]</p> <ul style="list-style-type: none"> <li>• CMFW5 = 1 の状態で CMFW5 をリード後、CMFW5 に 0 をライトしたとき</li> </ul> |

【注】 \*1 フラグをクリアするため、1 を読み出した後に 0 を書き込むことのみ可能です。

\*2 転送するタイミングは、タイマ I/O コントロールレジスタ U\_5/V\_5/W\_5 (TIORU\_5/V\_5/W\_5) の IOC ビットで設定します。

## 9.3.7 タイマバッファ動作転送モードレジスタ (TBTM)

TBTM は、8 ビットの読み出し/書き込み可能なレジスタで、PWM モード時のバッファレジスタからタイマジェネラルレジスタへの転送タイミングの設定を行います。MTU2 には、チャンネル 0、3、4 に各 1 本、計 3 本の TBTM があります。

|      |   |   |   |   |   |      |      |      |
|------|---|---|---|---|---|------|------|------|
| ビット: | 7 | 6 | 5 | 4 | 3 | 2    | 1    | 0    |
|      | - | - | - | - | - | TTSE | TTSB | TTSA |
| 初期値: | 0 | 0 | 0 | 0 | 0 | 0    | 0    | 0    |
| R/W: | R | R | R | R | R | R/W  | R/W  | R/W  |

| ビット | ビット名 | 初期値   | R/W | 説 明   |
|-----|------|-------|-----|---|
| 7~3 | -    | すべて 0 | R   | リザーブビット<br>読み出すと常に 0 が読み出されます。書き込む値も常に 0 にしてください。   |
| 2   | TTSE | 0     | R/W | タイミングセレクト E<br>バッファ動作時の TGRF_0 から TGRE_0 への転送タイミングを設定します。チャンネル 3、4 ではリザーブビットです。読み出すと常に 0 が読み出されます。書き込む値も常に 0 にしてください。なお、チャンネル 0 を PWM モード以外で使用する場合は、本ビットを 1 に設定しないでください。<br>0: チャンネル 0 のコンペアマッチ E 発生時<br>1: TCNT_0 クリア時 |
| 1   | TTSB | 0     | R/W | タイミングセレクト B<br>各チャンネルのバッファ動作時の TGRD から TGRB への転送タイミングを設定します。なお、PWM モード以外で使用するチャンネルでは、本ビットを 1 に設定しないでください。<br>0: 各チャンネルのコンペアマッチ B 発生時<br>1: 各チャンネルの TCNT クリア時  |
| 0   | TTSA | 0     | R/W | タイミングセレクト A<br>各チャンネルのバッファ動作時の TGRC から TGRA への転送タイミングを設定します。なお、PWM モード以外で使用するチャンネルでは、本ビットを 1 に設定しないでください。<br>0: 各チャンネルのコンペアマッチ A 発生時<br>1: 各チャンネルの TCNT クリア時  |

## 9. マルチファンクションタイマパルスユニット 2 (MTU2)

### 9.3.8 タイマインプットキャプチャコントロールレジスタ (TICCR)

TICCR は、8 ビットの読み出し / 書き込み可能なレジスタで、TCNT\_1 と TCNT\_2 のカスケード接続時のインプットキャプチャ条件を制御します。MTU2 には、チャンネル 1 に 1 本の TICCR があります。

|      |   |   |   |   |      |      |      |      |
|------|---|---|---|---|------|------|------|------|
| ビット: | 7 | 6 | 5 | 4 | 3    | 2    | 1    | 0    |
|      | - | - | - | - | I2BE | I2AE | I1BE | I1AE |
| 初期値: | 0 | 0 | 0 | 0 | 0    | 0    | 0    | 0    |
| R/W: | R | R | R | R | R/W  | R/W  | R/W  | R/W  |

| ビット | ビット名 | 初期値   | R/W | 説明  |
|-----|------|-------|-----|---|
| 7~4 | -    | すべて 0 | R   | リザーブビット<br>読み出すと常に 0 が読み出されます。書き込む値も常に 0 にしてください。   |
| 3   | I2BE | 0     | R/W | インプットキャプチャイネーブル<br>TGRB_1 のインプットキャプチャ条件に TIOC2B 端子を追加する / しないを選択します。<br>0 : TIOC2B 端子を TGRB_1 のインプットキャプチャ条件に追加しない<br>1 : TIOC2B 端子を TGRB_1 のインプットキャプチャ条件に追加する |
| 2   | I2AE | 0     | R/W | インプットキャプチャイネーブル<br>TGRA_1 のインプットキャプチャ条件に TIOC2A 端子を追加する / しないを選択します。<br>0 : TIOC2A 端子を TGRA_1 のインプットキャプチャ条件に追加しない<br>1 : TIOC2A 端子を TGRA_1 のインプットキャプチャ条件に追加する |
| 1   | I1BE | 0     | R/W | インプットキャプチャイネーブル<br>TGRB_2 のインプットキャプチャ条件に TIOC1B 端子を追加する / しないを選択します。<br>0 : TIOC1B 端子を TGRB_2 のインプットキャプチャ条件に追加しない<br>1 : TIOC1B 端子を TGRB_2 のインプットキャプチャ条件に追加する |
| 0   | I1AE | 0     | R/W | インプットキャプチャイネーブル<br>TGRA_2 のインプットキャプチャ条件に TIOC1A 端子を追加する / しないを選択します。<br>0 : TIOC1A 端子を TGRA_2 のインプットキャプチャ条件に追加しない<br>1 : TIOC1A 端子を TGRA_2 のインプットキャプチャ条件に追加する |

【注】 本機能は SH7125 のみ使用可能です。SH7124 では書き込む場合は H'00 を書き込んでください。

## 9.3.9 タイマ A/D 変換開始要求コントロールレジスタ (TADCR)

TADCR は、16 ビットの読み出し / 書き込み可能なレジスタで、A/D 変換開始要求の許可 / 禁止の設定と、割り込み間引きと A/D 変換開始要求を連動する / しないを設定します。MTU2 には、チャンネル 4 に 1 本の TADCR があります。

|      |         |     |    |    |    |    |   |   |       |       |       |       |        |        |        |        |
|------|---------|-----|----|----|----|----|---|---|-------|-------|-------|-------|--------|--------|--------|--------|
| ビット: | 15      | 14  | 13 | 12 | 11 | 10 | 9 | 8 | 7     | 6     | 5     | 4     | 3      | 2      | 1      | 0      |
|      | BF[1:0] | -   | -  | -  | -  | -  | - | - | UT4AE | DT4AE | UT4BE | DT4BE | ITA3AE | ITA4VE | ITB3AE | ITB4VE |
| 初期値: | 0       | 0   | 0  | 0  | 0  | 0  | 0 | 0 | 0     | 0*    | 0     | 0*    | 0*     | 0*     | 0*     | 0*     |
| R/W: | R/W     | R/W | R  | R  | R  | R  | R | R | R/W   | R/W   | R/W   | R/W   | R/W    | R/W    | R/W    | R/W    |

【注】\* 相補PWMモード以外では、1に設定しないでください。

| ビット    | ビット名    | 初期値   | R/W | 説明   |
|--------|---------|-------|-----|--|
| 15, 14 | BF[1:0] | 00    | R/W | TADCOBRA/B_4 転送タイミングセレクト<br>TADCOBRA/B_4 から TADCORA/B_4 への転送タイミングを選択します。<br>詳細は表 9.29 を参照してください。   |
| 13~8   | -       | すべて 0 | R   | リザーブビット<br>読み出すと常に 0 が読み出されます。書き込む値も常に 0 にしてください。  |
| 7      | UT4AE   | 0     | R/W | アップカウント TRG4AN イネーブル<br>TCNT_4 のアップカウント時に A/D 変換の開始要求 (TRG4AN) の許可 / 禁止を設定します。<br>0: TCNT_4 のアップカウント時に A/D 変換の開始要求 (TRG4AN) を禁止<br>1: TCNT_4 のアップカウント時に A/D 変換の開始要求 (TRG4AN) を許可 |
| 6      | DT4AE   | 0*    | R/W | ダウンカウント TRG4AN イネーブル<br>TCNT_4 のダウンカウント時に A/D 変換の開始要求 (TRG4AN) の許可 / 禁止を設定します。<br>0: TCNT_4 のダウンカウント時に A/D 変換の開始要求 (TRG4AN) を禁止<br>1: TCNT_4 のダウンカウント時に A/D 変換の開始要求 (TRG4AN) を許可 |
| 5      | UT4BE   | 0     | R/W | アップカウント TRG4BN イネーブル<br>TCNT_4 のアップカウント時に A/D 変換の開始要求 (TRG4BN) の許可 / 禁止を設定します。<br>0: TCNT_4 のアップカウント時に A/D 変換の開始要求 (TRG4BN) を禁止<br>1: TCNT_4 のアップカウント時に A/D 変換の開始要求 (TRG4BN) を許可 |
| 4      | DT4BE   | 0*    | R/W | ダウンカウント TRG4BN イネーブル<br>TCNT_4 のダウンカウント時に A/D 変換の開始要求 (TRG4BN) の許可 / 禁止を設定します。<br>0: TCNT_4 のダウンカウント時に A/D 変換の開始要求 (TRG4BN) を禁止<br>1: TCNT_4 のダウンカウント時に A/D 変換の開始要求 (TRG4BN) を許可 |

## 9. マルチファンクションタイマパルスユニット 2 (MTU2)

| ビット | ビット名   | 初期値 | R/W | 説明  |
|-----|--------|-----|-----|---|
| 3   | ITA3AE | 0*  | R/W | TGIA_3 割り込み間引き運動イネーブル<br>A/D 変換の開始要求 (TRG4AN) を TGIA_3 割り込み間引き機能と連動する / しないを選択します。<br>0 : TGIA_3 割り込み間引き機能と連動しない<br>1 : TGIA_3 割り込み間引き機能と連動する |
| 2   | ITA4VE | 0*  | R/W | TCIV_4 割り込み間引き運動イネーブル<br>A/D 変換の開始要求 (TRG4AN) を TCIV_4 割り込み間引き機能と連動する / しないを選択します。<br>0 : TCIV_4 割り込み間引き機能と連動しない<br>1 : TCIV_4 割り込み間引き機能と連動する |
| 1   | ITB3AE | 0*  | R/W | TGIA_3 割り込み間引き運動イネーブル<br>A/D 変換の開始要求 (TRG4BN) を TGIA_3 割り込み間引き機能と連動する / しないを選択します。<br>0 : TGIA_3 割り込み間引き機能と連動しない<br>1 : TGIA_3 割り込み間引き機能と連動する |
| 0   | ITB4VE | 0*  | R/W | TCIV_4 割り込み間引き運動イネーブル<br>A/D 変換の開始要求 (TRG4BN) を TCIV_4 割り込み間引き機能と連動する / しないを選択します。<br>0 : TCIV_4 割り込み間引き機能と連動しない<br>1 : TCIV_4 割り込み間引き機能と連動する |

- 【注】
1. TADCR の 8 ビット単位でのアクセスは禁止です。常に 16 ビット単位でアクセスしてください。
  2. 割り込み間引きが禁止のとき (タイマ割り込み間引き設定レジスタ (TITCR) の T3AEN、T4VEN ビットを 0 に設定したとき、または TITCR の間引き回数設定ビット (3ACOR、4VCOR) を 0 に設定したとき) は、必ず割り込み間引き機能と連動しない (タイマ A/D 変換開始要求コントロールレジスタ (TADCR) の ITA3AE、ITA4VE、ITB3AE、ITB4VE ビットを 0 に設定) 設定にしてください。
  3. 割り込み間引きが禁止のときに、割り込み間引きと連動する設定にした場合、A/D 変換の開始要求が行われません。
- \* 相補 PWM モード以外では、1 に設定しないでください。

表 9.29 BF1、BF0 ビットによる転送タイミングの設定

| ビット 7 | ビット 6 | 説明  |
|-------|-------|---|
| BF1   | BF0   |   |
| 0     | 0     | 周期設定バッファレジスタから周期設定レジスタへ転送しない              |
| 0     | 1     | TCNT_4 の山で周期設定バッファレジスタから周期設定レジスタへ転送する*1   |
| 1     | 0     | TCNT_4 の谷で周期設定バッファレジスタから周期設定レジスタへ転送する*2   |
| 1     | 1     | TCNT_4 の山と谷で周期設定バッファレジスタから周期設定レジスタへ転送する*2 |

- 【注】
- \*1 相補 PWM モードでは TCNT\_4 の山、リセット同期 PWM モードでは TCNT\_3 が TGRA\_3 とコンペアマッチしたとき、PWM モード 1 / 通常動作モードでは TCNT\_4 が TGRA\_4 とコンペアマッチしたときに、周期設定バッファレジスタから周期設定レジスタへ転送します。

\*2 相補 PWM モード以外では設定禁止です。

### 9.3.10 タイマ A/D 変換開始要求周期設定レジスタ (TADCORA/B\_4)

TADCORA/B\_4 は、16 ビットの読み出し / 書き込み可能なレジスタです。TCNT\_4 と一致したとき、対応する A/D 変換開始要求を発生します。

TADCORA/B\_4 の初期値は H'FFFF です。

|      |     |     |     |     |     |     |     |     |     |     |     |     |     |     |     |     |
|------|-----|-----|-----|-----|-----|-----|-----|-----|-----|-----|-----|-----|-----|-----|-----|-----|
| ビット: | 15  | 14  | 13  | 12  | 11  | 10  | 9   | 8   | 7   | 6   | 5   | 4   | 3   | 2   | 1   | 0   |
|      |     |     |     |     |     |     |     |     |     |     |     |     |     |     |     |     |
| 初期値: | 1   | 1   | 1   | 1   | 1   | 1   | 1   | 1   | 1   | 1   | 1   | 1   | 1   | 1   | 1   | 1   |
| R/W: | R/W | R/W | R/W | R/W | R/W | R/W | R/W | R/W | R/W | R/W | R/W | R/W | R/W | R/W | R/W | R/W |

【注】 TADCORA/B\_4の8ビット単位でのアクセスは禁止です。常に16ビット単位でアクセスしてください。

### 9.3.11 タイマ A/D 変換開始要求周期設定バッファレジスタ (TADCOBRA/B\_4)

TADCOBRA/B\_4 は、16 ビットの読み出し / 書き込み可能なレジスタです。TADCORA/B\_4 のバッファレジスタから山か谷で TADCORA/B\_4 に転送します。

TADCOBRA/B\_4 の初期値は H'FFFF です。

|      |     |     |     |     |     |     |     |     |     |     |     |     |     |     |     |     |
|------|-----|-----|-----|-----|-----|-----|-----|-----|-----|-----|-----|-----|-----|-----|-----|-----|
| ビット: | 15  | 14  | 13  | 12  | 11  | 10  | 9   | 8   | 7   | 6   | 5   | 4   | 3   | 2   | 1   | 0   |
|      |     |     |     |     |     |     |     |     |     |     |     |     |     |     |     |     |
| 初期値: | 1   | 1   | 1   | 1   | 1   | 1   | 1   | 1   | 1   | 1   | 1   | 1   | 1   | 1   | 1   | 1   |
| R/W: | R/W | R/W | R/W | R/W | R/W | R/W | R/W | R/W | R/W | R/W | R/W | R/W | R/W | R/W | R/W | R/W |

【注】 TADCOBRA/B\_4の8ビット単位でのアクセスは禁止です。常に16ビット単位でアクセスしてください。

### 9.3.12 タイマカウンタ (TCNT)

TCNT は、16 ビットの読み出し / 書き込み可能なカウンタです。チャンネル 0~4 に各 1 本、チャンネル 5 に TCNTU/V/W\_5 の 3 本、計 8 本の TCNT があります。

TCNT は、リセット時に H'0000 に初期化されます。

|      |     |     |     |     |     |     |     |     |     |     |     |     |     |     |     |     |
|------|-----|-----|-----|-----|-----|-----|-----|-----|-----|-----|-----|-----|-----|-----|-----|-----|
| ビット: | 15  | 14  | 13  | 12  | 11  | 10  | 9   | 8   | 7   | 6   | 5   | 4   | 3   | 2   | 1   | 0   |
|      |     |     |     |     |     |     |     |     |     |     |     |     |     |     |     |     |
| 初期値: | 0   | 0   | 0   | 0   | 0   | 0   | 0   | 0   | 0   | 0   | 0   | 0   | 0   | 0   | 0   | 0   |
| R/W: | R/W | R/W | R/W | R/W | R/W | R/W | R/W | R/W | R/W | R/W | R/W | R/W | R/W | R/W | R/W | R/W |

【注】 TCNTの8ビット単位でのアクセスは禁止です。常に16ビット単位でアクセスしてください。

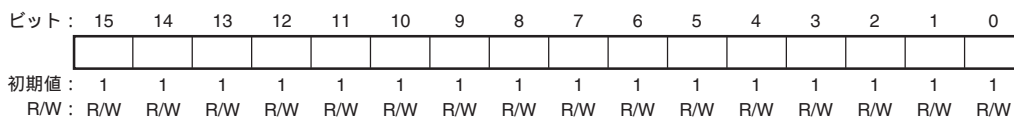
### 9.3.13 タイマジェネラルレジスタ (TGR)

TGR は、16 ビットの読み出し/書き込み可能なレジスタです。チャンネル 0 に 6 本、チャンネル 1、2 に各 2 本、チャンネル 3、4 に各 4 本、チャンネル 5 に 3 本、計 21 本のジェネラルレジスタがあります。

TGRA、TGRB、TGRC、TGRD はアウトプットコンペア/インプットキャプチャ兼用のレジスタです。チャンネル 0、3、4 の TGRC と TGRD は、バッファレジスタとして動作設定することができます。TGR とバッファレジスタの組み合わせは、TGRA - TGRC、TGRB - TGRD になります。

TGRE\_0、TGRF\_0 はコンペアレジスタとして機能し、TCNT\_0 と TGRE\_0 が一致したとき、A/D 変換開始要求を発生することができます。TGRF は、バッファレジスタとして動作設定することができます。TGR とバッファレジスタの組み合わせは、TGRE - TGRF になります。

TGRU\_5、TGRV\_5、TGRW\_5 はコンペアマッチ/インプットキャプチャ/外部パルス幅測定兼用のレジスタです。



【注】 TGRの8ビット単位でのアクセスは禁止です。常に16ビット単位でアクセスしてください。TGRの初期値は、H'FFFFです。



## 9.3.14 タイマスタートレジスタ (TSTR)

TSTR は、8 ビットの読み出し / 書き込み可能なレジスタで、チャンネル 0~4 の TCNT の動作 / 停止を選択します。

TSTR\_5 は、8 ビットの読み出し / 書き込み可能なレジスタで、チャンネル 5 の TCNTU/V/W\_5 の動作 / 停止を選択します。

TMDR へ動作モードを設定する場合や TCR へ TCNT のカウントクロックを設定する場合は、TCNT のカウンタ動作を停止してから行ってください。

- TSTR

|      |      |      |   |   |   |      |      |      |
|------|------|------|---|---|---|------|------|------|
| ビット: | 7    | 6    | 5 | 4 | 3 | 2    | 1    | 0    |
|      | CST4 | CST3 | - | - | - | CST2 | CST1 | CST0 |
| 初期値: | 0    | 0    | 0 | 0 | 0 | 0    | 0    | 0    |
| R/W: | R/W  | R/W  | R | R | R | R/W  | R/W  | R/W  |

| ビット | ビット名 | 初期値   | R/W | 説 明   |
|-----|------|-------|-----|---|
| 7   | CST4 | 0     | R/W | カウンタスタート 4、3  |
| 6   | CST3 | 0     | R/W | TCNT の動作または停止を選択します。<br>TIOC 端子を出力状態で動作中に、CST ビットに 0 をライトするとカウンタは停止しますが、TIOC 端子のアウトプットコンペア出力レベルは保持されます。CST ビットが 0 の状態で TIOR へのライトを行うと、設定した初期出力値に端子の出力レベルが更新されます。<br>0 : TCNT_4、TCNT_3 のカウント動作は停止<br>1 : TCNT_4、TCNT_3 はカウント動作 |
| 5~3 | -    | すべて 0 | R   | リザーブビット<br>読み出すと常に 0 が読み出されます。書き込む値も常に 0 にしてください。   |
| 2   | CST2 | 0     | R/W | カウンタスタート 2~0  |
| 1   | CST1 | 0     | R/W | TCNT の動作または停止を選択します。  |
| 0   | CST0 | 0     | R/W | TIOC 端子を出力状態で動作中に、CST ビットに 0 をライトするとカウンタは停止しますが、TIOC 端子のアウトプットコンペア出力レベルは保持されます。CST ビットが 0 の状態で TIOR へのライトを行うと、設定した初期出力値に端子の出力レベルが更新されます。<br>0 : TCNT_2~TCNT_0 のカウント動作は停止<br>1 : TCNT_2~TCNT_0 はカウント動作                         |

## 9. マルチファンクションタイマパルスユニット 2 (MTU2)

### • TSTR\_5

|      |   |   |   |   |   |       |       |       |
|------|---|---|---|---|---|-------|-------|-------|
| ビット: | 7 | 6 | 5 | 4 | 3 | 2     | 1     | 0     |
|      | - | - | - | - | - | CSTU5 | CSTV5 | CSTW5 |
| 初期値: | 0 | 0 | 0 | 0 | 0 | 0     | 0     | 0     |
| R/W: | R | R | R | R | R | R/W   | R/W   | R/W   |

| ビット | ビット名  | 初期値   | R/W | 説明  |
|-----|-------|-------|-----|---|
| 7~3 | -     | すべて 0 | R   | リザーブビット<br>読み出すと常に 0 が読み出されます。書き込む値も常に 0 にしてください。                                       |
| 2   | CSTU5 | 0     | R/W | カウンタスタート U5<br>TCNTU_5 の動作または停止を選択します。<br>0 : TCNTU_5 のカウンタ動作は停止<br>1 : TCNTU_5 のカウンタ動作 |
| 1   | CSTV5 | 0     | R/W | カウンタスタート V5<br>TCNTV_5 の動作または停止を選択します。<br>0 : TCNTV_5 のカウンタ動作は停止<br>1 : TCNTV_5 のカウンタ動作 |
| 0   | CSTW5 | 0     | R/W | カウンタスタート W5<br>TCNTW_5 の動作または停止を選択します。<br>0 : TCNTW_5 のカウンタ動作は停止<br>1 : TCNTW_5 のカウンタ動作 |

### 9.3.15 タイマシンクロレジスタ (TSYR)

TSYR は、8 ビットの読み出し/書き込み可能なレジスタで、チャンネル 0~4 の TCNT の独立動作または同期動作を選択します。対応するビットを 1 にセットしたチャンネルが同期動作を行います。

|      |       |       |   |   |   |       |       |       |
|------|-------|-------|---|---|---|-------|-------|-------|
| ビット: | 7     | 6     | 5 | 4 | 3 | 2     | 1     | 0     |
|      | SYNC4 | SYNC3 | - | - | - | SYNC2 | SYNC1 | SYNC0 |
| 初期値: | 0     | 0     | 0 | 0 | 0 | 0     | 0     | 0     |
| R/W: | R/W   | R/W   | R | R | R | R/W   | R/W   | R/W   |

| ビット | ビット名  | 初期値   | R/W | 説明  |
|-----|-------|-------|-----|---|
| 7   | SYNC4 | 0     | R/W | タイマ同期 4、3   |
| 6   | SYNC3 | 0     | R/W | 他のチャンネルとの独立動作または同期動作を選択します。<br>同期動作を選択すると、複数の TCNT の同期プリセットや、他チャンネルのカウントクリアによる同期クリアが可能となります。<br>同期動作の設定には、最低 2 チャンネルの SYNC ビットを 1 にセットする必要があります。同期クリアの設定には、SYNC ビットの他に TCR の CCLR2 ~ CCLR0 ビットで、TCNT のクリア要因を設定する必要があります。<br>0: TCNT_4、TCNT_3 は独立動作 (TCNT のプリセット/クリアは他チャンネルと無関係)<br>1: TCNT_4、TCNT_3 は同期動作<br>TCNT の同期プリセット/同期クリアが可能 |
| 5~3 | -     | すべて 0 | R   | リザーブビット<br>読み出すと常に 0 が読み出されます。書き込む値も常に 0 にしてください。   |
| 2   | SYNC2 | 0     | R/W | タイマ同期 2~0   |
| 1   | SYNC1 | 0     | R/W | 他のチャンネルとの独立動作または同期動作を選択します。   |
| 0   | SYNC0 | 0     | R/W | 同期動作を選択すると、複数の TCNT の同期プリセットや、他チャンネルのカウントクリアによる同期クリアが可能となります。<br>同期動作の設定には、最低 2 チャンネルの SYNC ビットを 1 にセットする必要があります。同期クリアの設定には、SYNC ビットの他に TCR の CCLR2 ~ CCLR0 ビットで、TCNT のクリア要因を設定する必要があります。<br>0: TCNT_2~TCNT_0 は独立動作 (TCNT のプリセット/クリアは他チャンネルと無関係)<br>1: TCNT_2~TCNT_0 は同期動作<br>TCNT の同期プリセット/同期クリアが可能                                |

## 9. マルチファンクションタイマパルスユニット 2 (MTU2)

### 9.3.16 タイマリードライトイネーブルレジスタ (TRWER)

TRWER は、8 ビットの読み出し / 書き込み可能なレジスタです。チャンネル 3、4 の誤書き込み防止の対象レジスタ / カウンタのアクセス許可 / 禁止を設定します。

|      |   |   |   |   |   |   |   |     |
|------|---|---|---|---|---|---|---|-----|
| ビット: | 7 | 6 | 5 | 4 | 3 | 2 | 1 | 0   |
|      | - | - | - | - | - | - | - | RWE |
| 初期値: | 0 | 0 | 0 | 0 | 0 | 0 | 0 | 1   |
| R/W: | R | R | R | R | R | R | R | R/W |

| ビット | ビット名 | 初期値   | R/W | 説 明   |
|-----|------|-------|-----|---|
| 7~1 | -    | すべて 0 | R   | リザーブビット<br>読み出すと常に 0 が読み出されます。書き込む値も常に 0 にしてください。   |
| 0   | RWE  | 1     | R/W | リードライトイネーブル<br>誤書き込み防止のレジスタへのリードライト許可 / 禁止を設定します。<br>0 : レジスタのリードライトを禁止する<br>1 : レジスタのリードライトを許可する<br>[クリア条件]<br>• RWE = 1 の状態で RWE をリード後、RWE に 0 をライトしたとき |

- 誤書き込み防止の対象レジスタ / カウンタ

TCR\_3、4、TMDR\_3、4、TIORH\_3、4、TIORL\_3、4、TIER\_3、4、TGRA\_3、4、TGRB\_3、4、TOER、TOCR1、TOCR2、TGCR、TCDR、TDDR と TCNT\_3、4 の計 22 レジスタです。

## 9.3.17 タイマアウトプットマスタイネーブルレジスタ (TOER)

TOER は、8 ビットの読み出し / 書き込み可能なレジスタで、出力端子の TIOC4D、TIOC4C、TIOC3D、TIOC4B、TIOC4A、TIOC3B の出力設定の許可 / 禁止を行います。これらの端子は TOER の各ビットの設定をしないと正しく出力されません。チャンネル 3、4 において、TOER はチャンネル 3、4 の TIOR 設定の前に値をセットしてください。

|      |   |   |      |      |      |      |      |      |
|------|---|---|------|------|------|------|------|------|
| ビット: | 7 | 6 | 5    | 4    | 3    | 2    | 1    | 0    |
|      | - | - | OE4D | OE4C | OE3D | OE4B | OE4A | OE3B |
| 初期値: | 1 | 1 | 0    | 0    | 0    | 0    | 0    | 0    |
| R/W: | R | R | R/W  | R/W  | R/W  | R/W  | R/W  | R/W  |

| ビット | ビット名 | 初期値   | R/W | 説明  |
|-----|------|-------|-----|---|
| 7、6 | -    | すべて 1 | R   | リザーブビット<br>読み出すと常に 1 が読み出されます。書き込む値も常に 1 にしてください。   |
| 5   | OE4D | 0     | R/W | マスタイネーブル TIOC4D<br>TIOC4D 端子の MTU2 出力を許可 / 禁止します。<br>0 : MTU2 出力禁止 (非アクティブレベル) *<br>1 : MTU2 出力許可 |
| 4   | OE4C | 0     | R/W | マスタイネーブル TIOC4C<br>TIOC4C 端子の MTU2 出力を許可 / 禁止します。<br>0 : MTU2 出力禁止 (非アクティブレベル) *<br>1 : MTU2 出力許可 |
| 3   | OE3D | 0     | R/W | マスタイネーブル TIOC3D<br>TIOC3D 端子の MTU2 出力を許可 / 禁止します。<br>0 : MTU2 出力禁止 (非アクティブレベル) *<br>1 : MTU2 出力許可 |
| 2   | OE4B | 0     | R/W | マスタイネーブル TIOC4B<br>TIOC4B 端子の MTU2 出力を許可 / 禁止します。<br>0 : MTU2 出力禁止 (非アクティブレベル) *<br>1 : MTU2 出力許可 |
| 1   | OE4A | 0     | R/W | マスタイネーブル TIOC4A<br>TIOC4A 端子の MTU2 出力を許可 / 禁止します。<br>0 : MTU2 出力禁止 (非アクティブレベル) *<br>1 : MTU2 出力許可 |
| 0   | OE3B | 0     | R/W | マスタイネーブル TIOC3B<br>TIOC3B 端子の MTU2 出力を許可 / 禁止します。<br>0 : MTU2 出力禁止 (非アクティブレベル) *<br>1 : MTU2 出力許可 |

【注】 \* 非アクティブレベルは、タイマアウトプットコントロールレジスタ 1/2 (TOCR1/2) の設定によります。詳細は、「9.3.18 タイマアウトプットコントロールレジスタ 1 (TOCR1)」、「9.3.19 タイマアウトプットコントロールレジスタ 2 (TOCR2)」を参照してください。なお、相補 PWM モード / リセット同期 PWM モード以外で MTU2 出力する場合は 1 に設定してください。0 に設定した場合ローレベルが出力されます。

## 9. マルチファンクションタイマパルスユニット 2 (MTU2)

### 9.3.18 タイマアウトプットコントロールレジスタ 1 (TOCR1)

TOCR1 は、8 ビットの読み出し / 書き込み可能なレジスタで、相補 PWM モード / リセット同期 PWM モードの PWM 周期に同期したトグル出力の許可 / 禁止、および PWM 出力の出力レベル反転の制御を行います。

|      |   |      |   |   |        |      |      |      |
|------|---|------|---|---|--------|------|------|------|
| ビット： | 7 | 6    | 5 | 4 | 3      | 2    | 1    | 0    |
|      | - | PSYE | - | - | TOCL   | TOCS | OLSN | OLSP |
| 初期値： | 0 | 0    | 0 | 0 | 0      | 0    | 0    | 0    |
| R/W： | R | R/W  | R | R | R/(W)* | R/W  | R/W  | R/W  |

【注】\* パワーオンリセット後、1回のみ1を書き込みできます。1を書き込み後は、0を書き込むことはできません。

| ビット | ビット名 | 初期値  | R/W    | 説明   |
|-----|------|------|--------|--|
| 7   | -    | 0    | R      | リザーブビット<br>読み出すと常に0が読み出されます。書き込む値も常に0にしてください。  |
| 6   | PSYE | 0    | R/W    | PWM 同期出力イネーブル<br>PWM 周期に同期したトグル出力の許可 / 禁止を設定します。<br>0：トグル出力を禁止<br>1：トグル出力を許可   |
| 5、4 | -    | すべて0 | R      | リザーブビット<br>読み出すと常に0が読み出されます。書き込む値も常に0にしてください。  |
| 3   | TOCL | 0    | R/(W)* | TOC レジスタ書き込み禁止ビット*1<br>TOCR1 レジスタの TOCS ビット、OLSN ビット、OLSP ビットへの書き込み禁止 / 許可の設定をします。<br>0：TOCS ビット、OLSN ビット、OLSP ビットへの書き込みを許可<br>1：TOCS ビット、OLSN ビット、OLSP ビットへの書き込みを禁止 |
| 2   | TOCS | 0    | R/W    | TOC セレクトビット<br>相補 PWM モード / リセット同期 PWM モードの出力レベルの設定を TOCR1 と TOCR2 のどちらの設定を有効にするか選択します。<br>0：TOCR1 の設定を有効にする<br>1：TOCR2 の設定を有効にする                                    |
| 1   | OLSN | 0    | R/W    | 出力レベルセレクト N*2<br>リセット同期 PWM モード / 相補 PWM モード時に、逆相の出力レベルを選択します。表 9.30 を参照してください。  |
| 0   | OLSP | 0    | R/W    | 出力レベルセレクト P*2<br>リセット同期 PWM モード / 相補 PWM モード時に、正相の出力レベルを選択します。表 9.31 を参照してください。  |

【注】 \*1 TOCL ビットを 1 に設定することにより、CPU 暴走時の誤書き込みを防止することができます。

\*2 TOCS ビットを 0 に設定することにより、本設定が有効になります。

9. マルチファンクションタイマパルスユニット 2 (MTU2)

表 9.30 出力レベルセレクト機能

| ビット 1 | 機 能   |              |           |         |
|-------|-------|--------------|-----------|---------|
| OLSN  | 初期出力  | アクティブ<br>レベル | コンペアマッチ出力 |         |
|       |       |              | アップカウント   | ダウンカウント |
| 0     | ハイレベル | ローレベル        | ハイレベル     | ローレベル   |
| 1     | ローレベル | ハイレベル        | ローレベル     | ハイレベル   |

【注】 逆相波形の初期出力値は、カウント開始後デッドタイム経過後にアクティブレベルに変化します。

表 9.31 出力レベルセレクト機能

| ビット 0 | 機 能   |              |           |         |
|-------|-------|--------------|-----------|---------|
| OLSP  | 初期出力  | アクティブ<br>レベル | コンペアマッチ出力 |         |
|       |       |              | アップカウント   | ダウンカウント |
| 0     | ハイレベル | ローレベル        | ローレベル     | ハイレベル   |
| 1     | ローレベル | ハイレベル        | ハイレベル     | ローレベル   |

OLSN=1、OLSP=1 の場合の相補 PWM モードの出力例 (1 相分) を図 9.2 に示します。

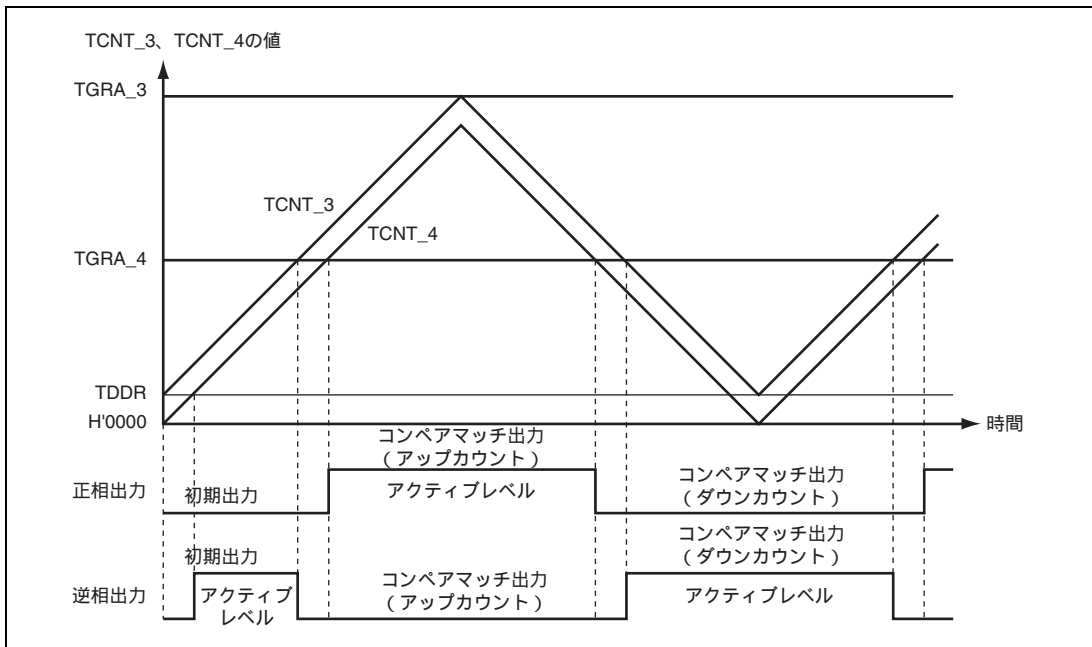


図 9.2 相補 PWM モードの出力レベルの例

## 9. マルチファンクションタイマパルスユニット 2 (MTU2)

### 9.3.19 タイマアウトプットコントロールレジスタ 2 (TOCR2)

TOCR2 は、8 ビットの読み出し / 書き込み可能なレジスタで、相補 PWM モード / リセット同期 PWM モードにおける PWM 出力の出力レベル反転の制御を行います。

|      |         |       |       |       |       |       |       |     |
|------|---------|-------|-------|-------|-------|-------|-------|-----|
| ビット: | 7       | 6     | 5     | 4     | 3     | 2     | 1     | 0   |
|      | BF[1:0] | OLS3N | OLS3P | OLS2N | OLS2P | OLS1N | OLS1P |     |
| 初期値: | 0       | 0     | 0     | 0     | 0     | 0     | 0     | 0   |
| R/W: | R/W     | R/W   | R/W   | R/W   | R/W   | R/W   | R/W   | R/W |

| ビット  | ビット名    | 初期値 | R/W | 説明   |
|------|---------|-----|-----|--|
| 7, 6 | BF[1:0] | 00  | R/W | TOLBR バッファ転送タイミングセレクト<br>TOLBR から TOCR2 へのバッファ転送タイミングを選択します。<br>詳細は表 9.32 を参照してください。 |
| 5    | OLS3N   | 0   | R/W | 出力レベルセレクト 3N*<br>リセット同期 PWM モード / 相補 PWM モード時に、TIOC4D の出力レベルを選択します。表 9.33 を参照してください。 |
| 4    | OLS3P   | 0   | R/W | 出力レベルセレクト 3P*<br>リセット同期 PWM モード / 相補 PWM モード時に、TIOC4B の出力レベルを選択します。表 9.34 を参照してください。 |
| 3    | OLS2N   | 0   | R/W | 出力レベルセレクト 2N*<br>リセット同期 PWM モード / 相補 PWM モード時に、TIOC4C の出力レベルを選択します。表 9.35 を参照してください。 |
| 2    | OLS2P   | 0   | R/W | 出力レベルセレクト 2P*<br>リセット同期 PWM モード / 相補 PWM モード時に、TIOC4A の出力レベルを選択します。表 9.36 を参照してください。 |
| 1    | OLS1N   | 0   | R/W | 出力レベルセレクト 1N*<br>リセット同期 PWM モード / 相補 PWM モード時に、TIOC3D の出力レベルを選択します。表 9.37 を参照してください。 |
| 0    | OLS1P   | 0   | R/W | 出力レベルセレクト 1P*<br>リセット同期 PWM モード / 相補 PWM モード時に、TIOC3B の出力レベルを選択します。表 9.38 を参照してください。 |

【注】 \* TOCR1 の TOCS ビットを 1 に設定することにより、本設定が有効になります。



## 9. マルチファンクションタイマパルスユニット 2 (MTU2)

表 9.32 BF1、BF0 ビットの設定

| ビット7 | ビット6 | 説 明   |   |
|------|------|---|---|
|      |      | 相補 PWM モード時                                 | リセット PWM モード時                                     |
| BF1  | BF0  |   |   |
| 0    | 0    | バッファレジスタ (TOLBR) から TOCR2 へ転送しない            | バッファレジスタ (TOLBR) から TOCR2 へ転送しない                  |
| 0    | 1    | TCNT_4 の山でバッファレジスタ (TOLBR) から TOCR2 へ転送する   | TCNT_3/4 カウンタクリア時にバッファレジスタ (TOLBR) から TOCR2 へ転送する |
| 1    | 0    | TCNT_4 の谷でバッファレジスタ (TOLBR) から TOCR2 へ転送する   | 設定禁止  |
| 1    | 1    | TCNT_4 の山と谷でバッファレジスタ (TOLBR) から TOCR2 へ転送する | 設定禁止  |

表 9.33 TIOC4D 出力レベルセレクト機能

| ビット5 | 機 能   |          |           |         |
|------|-------|----------|-----------|---------|
|      | 初期出力  | アクティブレベル | コンペアマッチ出力 |         |
|      |       |          | アップカウント   | ダウンカウント |
| 0    | ハイレベル | ローレベル    | ハイレベル     | ローレベル   |
| 1    | ローレベル | ハイレベル    | ローレベル     | ハイレベル   |

【注】 逆相波形の初期出力値は、カウント開始後デッドタイム経過後にアクティブレベルに変化します。

表 9.34 TIOC4B 出力レベルセレクト機能

| ビット4 | 機 能   |          |           |         |
|------|-------|----------|-----------|---------|
|      | 初期出力  | アクティブレベル | コンペアマッチ出力 |         |
|      |       |          | アップカウント   | ダウンカウント |
| 0    | ハイレベル | ローレベル    | ローレベル     | ハイレベル   |
| 1    | ローレベル | ハイレベル    | ハイレベル     | ローレベル   |

表 9.35 TIOC4C 出力レベルセレクト機能

| ビット3 | 機 能   |          |           |         |
|------|-------|----------|-----------|---------|
|      | 初期出力  | アクティブレベル | コンペアマッチ出力 |         |
|      |       |          | アップカウント   | ダウンカウント |
| 0    | ハイレベル | ローレベル    | ハイレベル     | ローレベル   |
| 1    | ローレベル | ハイレベル    | ローレベル     | ハイレベル   |

【注】 逆相波形の初期出力値は、カウント開始後デッドタイム経過後にアクティブレベルに変化します。

## 9. マルチファンクションタイマパルスユニット 2 (MTU2)

表 9.36 TIOC4A 出力レベルセレクト機能

| ビット 2 | 機 能   |              |           |         |
|-------|-------|--------------|-----------|---------|
| OLS2P | 初期出力  | アクティブ<br>レベル | コンペアマッチ出力 |         |
|       |       |              | アップカウント   | ダウンカウント |
| 0     | ハイレベル | ローレベル        | ローレベル     | ハイレベル   |
| 1     | ローレベル | ハイレベル        | ハイレベル     | ローレベル   |

表 9.37 TIOC3D 出力レベルセレクト機能

| ビット 1 | 機 能   |              |           |         |
|-------|-------|--------------|-----------|---------|
| OLS1N | 初期出力  | アクティブ<br>レベル | コンペアマッチ出力 |         |
|       |       |              | アップカウント   | ダウンカウント |
| 0     | ハイレベル | ローレベル        | ハイレベル     | ローレベル   |
| 1     | ローレベル | ハイレベル        | ローレベル     | ハイレベル   |

【注】 逆相波形の初期出力値は、カウント開始後デッドタイム経過後にアクティブレベルに変化します。

表 9.38 TIOC3B 出力レベルセレクト機能

| ビット 0 | 機 能   |              |           |         |
|-------|-------|--------------|-----------|---------|
| OLS1P | 初期出力  | アクティブ<br>レベル | コンペアマッチ出力 |         |
|       |       |              | アップカウント   | ダウンカウント |
| 0     | ハイレベル | ローレベル        | ローレベル     | ハイレベル   |
| 1     | ローレベル | ハイレベル        | ハイレベル     | ローレベル   |

### 9.3.20 タイマアウトプットレベルバッファレジスタ (TOLBR)

TOLBR は TOCR2 のバッファレジスタで、相補 PWM モード / リセット同期 PWM モードにおける PWM 出力レベルの設定を行います。TOLBR レジスタは 8 ビットの読み出し / 書き込み可能なレジスタです。

|      |   |   |       |       |       |       |       |       |
|------|---|---|-------|-------|-------|-------|-------|-------|
| ビット: | 7 | 6 | 5     | 4     | 3     | 2     | 1     | 0     |
|      | - | - | OLS3N | OLS3P | OLS2N | OLS2P | OLS1N | OLS1P |
| 初期値: | 0 | 0 | 0     | 0     | 0     | 0     | 0     | 0     |
| R/W: | R | R | R/W   | R/W   | R/W   | R/W   | R/W   | R/W   |

| ビット | ビット名  | 初期値   | R/W | 説明  |
|-----|-------|-------|-----|---|
| 7、6 | -     | すべて 0 | R   | リザーブビット<br>読み出すと常に 0 が読み出されます。書き込む値も常に 0 にしてください。 |
| 5   | OLS3N | 0     | R/W | TOCR2 の OLS3N ビットにバッファ転送する値を設定してください。             |
| 4   | OLS3P | 0     | R/W | TOCR2 の OLS3P ビットにバッファ転送する値を設定してください。             |
| 3   | OLS2N | 0     | R/W | TOCR2 の OLS2N ビットにバッファ転送する値を設定してください。             |
| 2   | OLS2P | 0     | R/W | TOCR2 の OLS2P ビットにバッファ転送する値を設定してください。             |
| 1   | OLS1N | 0     | R/W | TOCR2 の OLS1N ビットにバッファ転送する値を設定してください。             |
| 0   | OLS1P | 0     | R/W | TOCR2 の OLS1P ビットにバッファ転送する値を設定してください。             |

PWM 出力レベルの設定をバッファ動作で行う場合の設定手順例を図 9.3 に示します。

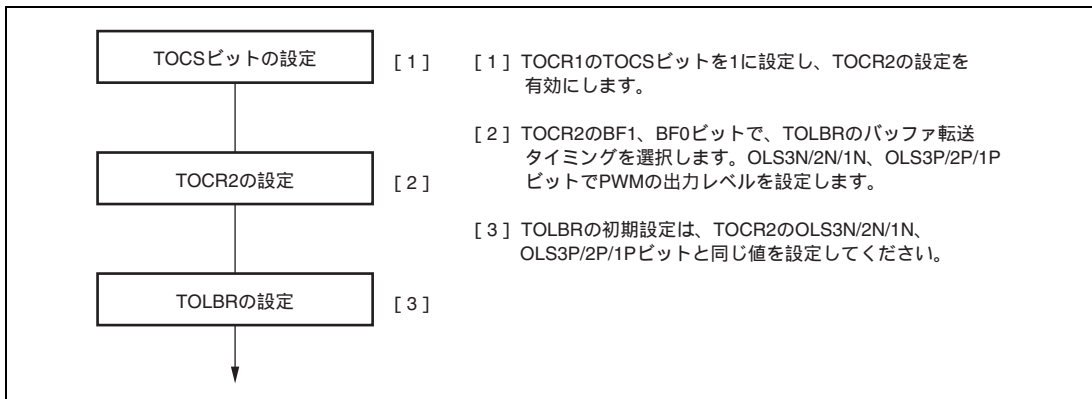


図 9.3 PWM 出力レベルの設定をバッファ動作で行う場合の設定手順例

## 9. マルチファンクションタイマパルスユニット 2 (MTU2)

### 9.3.21 タイマゲートコントロールレジスタ (TGCR)

TGCR は、リセット同期 PWM モード / 相補 PWM モード時、ブラシレス DC モータ制御に必要な波形出力の制御を行います。TGCR レジスタは 8 ビットの読み出し / 書き込み可能なレジスタです。相補 PWM モード / リセット同期 PWM モード以外では、本レジスタの設定は無効です。

|      |   |     |     |     |     |     |     |     |
|------|---|-----|-----|-----|-----|-----|-----|-----|
| ビット: | 7 | 6   | 5   | 4   | 3   | 2   | 1   | 0   |
|      | - | BDC | N   | P   | FB  | WF  | VF  | UF  |
| 初期値: | 1 | 0   | 0   | 0   | 0   | 0   | 0   | 0   |
| R/W: | R | R/W | R/W | R/W | R/W | R/W | R/W | R/W |

| ビット | ビット名 | 初期値 | R/W | 説明   |
|-----|------|-----|-----|--|
| 7   | -    | 1   | R   | リザーブビット<br>読み出すと常に 1 が読み出されます。書き込む値も常に 1 にしてください。  |
| 6   | BDC  | 0   | R/W | ブラシレス DC モータ<br>本レジスタの機能を有効にするか、無効にするかを選択します。<br>0: 通常出力<br>1: 本レジスタの機能を有効   |
| 5   | N    | 0   | R/W | 逆相出力 (N) 制御<br>逆相端子 (TIOC3D 端子、TIOC4C 端子、TIOC4D 端子) を出力時、レベル出力するか、リセット同期 PWM / 相補 PWM 出力するかを選択します。<br>0: レベル出力<br>1: リセット同期 PWM / 相補 PWM 出力  |
| 4   | P    | 0   | R/W | 正相出力 (P) 制御<br>正相端子の出力 (TIOC3B 端子、TIOC4A 端子、TIOC4B 端子) を出力時、レベル出力するか、リセット同期 PWM / 相補 PWM 出力するかを選択します。<br>0: レベル出力<br>1: リセット同期 PWM / 相補 PWM 出力   |
| 3   | FB   | 0   | R/W | 外部フィードバック信号許可<br>正相 / 逆相の出力の切り換えを MTU2 / チャネル 0 の TGRA、TGRB、TGRC のインプットキャプチャ信号で自動的に行うか、TGCR のビット 2~0 に 0 または 1 を書き込むことによって行うかを選択します。<br>0: 出力の切り換えは、外部入力 (入力元は、チャネル 0 の TGRA、TGRB、TGRC のインプットキャプチャ信号)<br>1: 出力の切り換えはソフトウェアで行う (TGCR の UF、VF、WF の設定値) |
| 2   | WF   | 0   | R/W | 出力相切り換え 2~0  |
| 1   | VF   | 0   | R/W | 正相 / 逆相の出力相の ON、OFF を設定します。これらのビットの設定は本レジスタの FB ビットが 1 のときのみ有効です。このときは、ビット 2~0 の設定が、外部入力の代りになります。表 9.39 を参照してください。   |
| 0   | UF   | 0   | R/W |  |

表 9.39 出力レベルセレクト機能

| ビット2 | ビット1 | ビット0 | 機能     |        |        |        |        |        |
|------|------|------|--------|--------|--------|--------|--------|--------|
|      |      |      | TIOC3B | TIOC4A | TIOC4B | TIOC3D | TIOC4C | TIOC4D |
| WF   | VF   | UF   | U相     | V相     | W相     | U相     | V相     | W相     |
| 0    | 0    | 0    | OFF    | OFF    | OFF    | OFF    | OFF    | OFF    |
| 0    | 0    | 1    | ON     | OFF    | OFF    | OFF    | OFF    | ON     |
| 0    | 1    | 0    | OFF    | ON     | OFF    | ON     | OFF    | OFF    |
| 0    | 1    | 1    | OFF    | ON     | OFF    | OFF    | OFF    | ON     |
| 1    | 0    | 0    | OFF    | OFF    | ON     | OFF    | ON     | OFF    |
| 1    | 0    | 1    | ON     | OFF    | OFF    | OFF    | ON     | OFF    |
| 1    | 1    | 0    | OFF    | OFF    | ON     | ON     | OFF    | OFF    |
| 1    | 1    | 1    | OFF    | OFF    | OFF    | OFF    | OFF    | OFF    |

### 9.3.22 タイマサブカウンタ (TCNTS)

TCNTS は、相補 PWM モードに設定したときのみ使用される 16 ビットの読み出し専用カウンタです。TCNTS の初期値は H'0000 です。

|      |    |    |    |    |    |    |   |   |   |   |   |   |   |   |   |   |
|------|----|----|----|----|----|----|---|---|---|---|---|---|---|---|---|---|
| ビット: | 15 | 14 | 13 | 12 | 11 | 10 | 9 | 8 | 7 | 6 | 5 | 4 | 3 | 2 | 1 | 0 |
|      |    |    |    |    |    |    |   |   |   |   |   |   |   |   |   |   |
| 初期値: | 0  | 0  | 0  | 0  | 0  | 0  | 0 | 0 | 0 | 0 | 0 | 0 | 0 | 0 | 0 | 0 |
| R/W: | R  | R  | R  | R  | R  | R  | R | R | R | R | R | R | R | R | R | R |

【注】 TCNTSの8ビット単位でのアクセスは禁止です。常に16ビット単位でアクセスしてください。

### 9.3.23 タイマデッドタイムデータレジスタ (TDDR)

TDDR は、相補 PWM モード時のみ使用される 16 ビットのレジスタで、相補 PWM モード時 TCNT\_3 と TCNT\_4 カウンタのオフセット値を設定します。相補 PWM モード時に TCNT\_3、TCNT\_4 カウンタをクリアして再スタートするときは、TDDR レジスタの値が TCNT\_3 カウンタにロードされカウント動作を開始します。TDDR の初期値は H'FFFF です。

|      |     |     |     |     |     |     |     |     |     |     |     |     |     |     |     |     |
|------|-----|-----|-----|-----|-----|-----|-----|-----|-----|-----|-----|-----|-----|-----|-----|-----|
| ビット: | 15  | 14  | 13  | 12  | 11  | 10  | 9   | 8   | 7   | 6   | 5   | 4   | 3   | 2   | 1   | 0   |
|      |     |     |     |     |     |     |     |     |     |     |     |     |     |     |     |     |
| 初期値: | 1   | 1   | 1   | 1   | 1   | 1   | 1   | 1   | 1   | 1   | 1   | 1   | 1   | 1   | 1   | 1   |
| R/W: | R/W | R/W | R/W | R/W | R/W | R/W | R/W | R/W | R/W | R/W | R/W | R/W | R/W | R/W | R/W | R/W |

【注】 TDDRの8ビット単位でのアクセスは禁止です。常に16ビット単位でアクセスしてください。

## 9. マルチファンクションタイマパルスユニット 2 (MTU2)

---

### 9.3.24 タイマ周期データレジスタ (TCDR)

TCDR は、相補 PWM モード時のみ使用される 16 ビットのレジスタです。TCDR レジスタの値は PWM キャリア周期の 1/2 の値を設定してください。本レジスタは、相補 PWM モード時 TCNTS カウンタと常時比較され、一致すると TCNTS カウンタはカウント方向を切り換えます (ダウンカウント アップカウント)。TCDR の初期値は H'FFFF です。

|      |     |     |     |     |     |     |     |     |     |     |     |     |     |     |     |     |
|------|-----|-----|-----|-----|-----|-----|-----|-----|-----|-----|-----|-----|-----|-----|-----|-----|
| ビット: | 15  | 14  | 13  | 12  | 11  | 10  | 9   | 8   | 7   | 6   | 5   | 4   | 3   | 2   | 1   | 0   |
|      |     |     |     |     |     |     |     |     |     |     |     |     |     |     |     |     |
| 初期値: | 1   | 1   | 1   | 1   | 1   | 1   | 1   | 1   | 1   | 1   | 1   | 1   | 1   | 1   | 1   | 1   |
| R/W: | R/W | R/W | R/W | R/W | R/W | R/W | R/W | R/W | R/W | R/W | R/W | R/W | R/W | R/W | R/W | R/W |

【注】 TCDRの8ビット単位でのアクセスは禁止です。常に16ビット単位でアクセスしてください。

### 9.3.25 タイマ周期バッファレジスタ (TCBR)

TCBR は、相補 PWM モード時のみ使用される 16 ビットのレジスタで、TCDR レジスタのバッファレジスタとして機能します。TMDR レジスタで設定した転送タイミングで TCBR レジスタの値が TCDR レジスタに転送されます。TCBR の初期値は H'FFFF です。

|      |     |     |     |     |     |     |     |     |     |     |     |     |     |     |     |     |
|------|-----|-----|-----|-----|-----|-----|-----|-----|-----|-----|-----|-----|-----|-----|-----|-----|
| ビット: | 15  | 14  | 13  | 12  | 11  | 10  | 9   | 8   | 7   | 6   | 5   | 4   | 3   | 2   | 1   | 0   |
|      |     |     |     |     |     |     |     |     |     |     |     |     |     |     |     |     |
| 初期値: | 1   | 1   | 1   | 1   | 1   | 1   | 1   | 1   | 1   | 1   | 1   | 1   | 1   | 1   | 1   | 1   |
| R/W: | R/W | R/W | R/W | R/W | R/W | R/W | R/W | R/W | R/W | R/W | R/W | R/W | R/W | R/W | R/W | R/W |

【注】 TCBRの8ビット単位でのアクセスは禁止です。常に16ビット単位でアクセスしてください。

## 9.3.26 タイマ割り込み間引き設定レジスタ (TITCR)

TITCR は、8 ビットの読み出し / 書き込み可能なレジスタで、割り込み間引きの禁止 / 許可、割り込み間引き回数の設定を制御します。MTU2 には 1 本の TITCR があります。

|      |       |            |     |     |       |            |     |     |
|------|-------|------------|-----|-----|-------|------------|-----|-----|
| ビット: | 7     | 6          | 5   | 4   | 3     | 2          | 1   | 0   |
|      | T3AEN | 3ACOR[2:0] |     |     | T4VEN | 4VCOR[2:0] |     |     |
| 初期値: | 0     | 0          | 0   | 0   | 0     | 0          | 0   | 0   |
| R/W: | R/W   | R/W        | R/W | R/W | R/W   | R/W        | R/W | R/W |

| ビット | ビット名       | 初期値 | R/W | 説 明   |
|-----|------------|-----|-----|---|
| 7   | T3AEN      | 0   | R/W | T3AEN<br>TGIA_3 割り込みの間引きの禁止 / 許可を設定します。<br>0 : TGIA_3 割り込みの間引きを禁止する<br>1 : TGIA_3 割り込みの間引きを許可する |
| 6~4 | 3ACOR[2:0] | 000 | R/W | TGIA_3 割り込みの間引き回数を 0~7 回で設定します。*<br>詳細は表 9.40 を参照してください。  |
| 3   | T4VEN      | 0   | R/W | T4VEN<br>TCIV_4 割り込みの間引きの禁止 / 許可を設定します。<br>0 : TCIV_4 割り込みの間引きを禁止する<br>1 : TCIV_4 割り込みの間引きを許可する |
| 2~0 | 4VCOR[2:0] | 000 | R/W | TCIV_4 割り込みの間引き回数を 0~7 回で設定します。*<br>詳細は表 9.41 を参照してください。  |

【注】 \* 割り込み間引き回数に 0 を設定すると間引きは行いません。  
また、割り込み間引き回数の設定前に、必ず T3AEN、T4VEN ビットを 0 に設定して間引き回数カウンタ (TITCNT) をクリアしてください。

表 9.40 3ACOR2 ~ 3ACOR0 ビットによる割り込み間引き回数の設定

| ビット 6  | ビット 5  | ビット 4  | 説 明                       |
|--------|--------|--------|---------------------------|
| 3ACOR2 | 3ACOR1 | 3ACOR0 |                           |
| 0      | 0      | 0      | TGIA_3 の割り込み間引きを行わない      |
| 0      | 0      | 1      | TGIA_3 の割り込み間引き回数を 1 回に設定 |
| 0      | 1      | 0      | TGIA_3 の割り込み間引き回数を 2 回に設定 |
| 0      | 1      | 1      | TGIA_3 の割り込み間引き回数を 3 回に設定 |
| 1      | 0      | 0      | TGIA_3 の割り込み間引き回数を 4 回に設定 |
| 1      | 0      | 1      | TGIA_3 の割り込み間引き回数を 5 回に設定 |
| 1      | 1      | 0      | TGIA_3 の割り込み間引き回数を 6 回に設定 |
| 1      | 1      | 1      | TGIA_3 の割り込み間引き回数を 7 回に設定 |

## 9. マルチファンクションタイマパルスユニット 2 (MTU2)

表 9.41 4VCOR2~4VCOR0 ビットによる割り込み間引き回数の設定

| ビット 2  | ビット 1  | ビット 0  | 説 明                       |
|--------|--------|--------|---------------------------|
| 4VCOR2 | 4VCOR1 | 4VCOR0 |                           |
| 0      | 0      | 0      | TCIV_4 の割り込み間引きを行わない      |
| 0      | 0      | 1      | TCIV_4 の割り込み間引き回数を 1 回に設定 |
| 0      | 1      | 0      | TCIV_4 の割り込み間引き回数を 2 回に設定 |
| 0      | 1      | 1      | TCIV_4 の割り込み間引き回数を 3 回に設定 |
| 1      | 0      | 0      | TCIV_4 の割り込み間引き回数を 4 回に設定 |
| 1      | 0      | 1      | TCIV_4 の割り込み間引き回数を 5 回に設定 |
| 1      | 1      | 0      | TCIV_4 の割り込み間引き回数を 6 回に設定 |
| 1      | 1      | 1      | TCIV_4 の割り込み間引き回数を 7 回に設定 |

### 9.3.27 タイマ割り込み間引き回数カウンタ (TITCNT)

TITCNT は、8 ビットの読み出し可能なカウンタです。MTU2 には 1 本の TITCNT があります。

|      |   |            |   |   |   |            |   |   |
|------|---|------------|---|---|---|------------|---|---|
| ビット: | 7 | 6          | 5 | 4 | 3 | 2          | 1 | 0 |
|      | - | 3ACNT[2:0] |   |   | - | 4VCNT[2:0] |   |   |
| 初期値: | 0 | 0          | 0 | 0 | 0 | 0          | 0 | 0 |
| R/W: | R | R          | R | R | R | R          | R | R |

| ビット | ビット名       | 初期値 | R/W | 説 明  |
|-----|------------|-----|-----|--|
| 7   | -          | 0   | R   | リザーブビット<br>読み出すと常に 0 が読み出されます。   |
| 6~4 | 3ACNT[2:0] | 000 | R   | TGIA_3 割り込みカウンタ<br>TITCR の T3AEN ビットに 1 を設定時、TGIA_3 割り込み要因が発生したときに 1 カウントアップします。<br>[クリア条件]<br><ul style="list-style-type: none"> <li>• TITCR の 3ACOR2 ~ 3ACOR0 と TITCNT の 3ACNT2 ~ 3ACNT0 が一致したとき</li> <li>• TITCR の T3AEN ビットが 0 のとき</li> <li>• TITCR の 3ACOR2 ~ 3ACOR0 が 0 のとき</li> </ul> |
| 3   | -          | 0   | R   | リザーブビット<br>読み出すと常に 0 が読み出されます。   |



## 9. マルチファンクションタイマパルスユニット 2 (MTU2)

| ビット | ビット名       | 初期値 | R/W | 説 明  |
|-----|------------|-----|-----|--|
| 2~0 | 4VCNT[2:0] | 000 | R   | TCIV_4 割り込みカウンタ<br>TITCR の T4VEN ビットに 1 を設定時、TCIV_4 割り込み要因が発生したときに 1 カウントアップします。<br>[クリア条件]<br><ul style="list-style-type: none"> <li>• TITCR の 4VCOR2~4VCOR0 と TITCNT の 4VCNT2~4VCNT0 が一致したとき</li> <li>• TITCR の T4VEN ビットが 0 のとき</li> <li>• TITCR の 4VCOR2~4VCOR0 が 0 のとき</li> </ul> |

### 9.3.28 タイマバッファ転送設定レジスタ (TBTER)

TBTER は、8 ビットの読み出し / 書き込み可能なレジスタで、相補 PWM モードで使用するバッファレジスタ\* からテンポラリレジスタへの転送を抑止する / しない、または割り込み間引き機能と連動する / しないを設定します。MTU2 には 1 本の TBTER があります。

|      |   |   |   |   |   |   |          |     |
|------|---|---|---|---|---|---|----------|-----|
| ビット: | 7 | 6 | 5 | 4 | 3 | 2 | 1        | 0   |
|      | - | - | - | - | - | - | BTE[1:0] |     |
| 初期値: | 0 | 0 | 0 | 0 | 0 | 0 | 0        | 0   |
| R/W: | R | R | R | R | R | R | R/W      | R/W |

| ビット | ビット名     | 初期値   | R/W | 説 明  |
|-----|----------|-------|-----|--|
| 7~2 | -        | すべて 0 | R   | リザーブビット<br>読み出すと常に 0 が読み出されます。書き込む値も常に 0 にしてください。  |
| 1、0 | BTE[1:0] | 00    | R/W | 相補 PWM モードで使用するバッファレジスタ* からテンポラリレジスタへの転送を抑止する / しない、または割り込み間引き機能と連動する / しないを設定します。詳細は表 9.42 を参照してください。 |

【注】 \* 対象バッファレジスタ  
TGRC\_3、TGRD\_3、TGRC\_4、TGRD\_4、TCBR

## 9. マルチファンクションタイマパルスユニット 2 (MTU2)

表 9.42 BTE1、BTE0 ビットの設定

| ビット 1 | ビット 0 | 説 明   |
|-------|-------|---|
| BTE1  | BTE0  |   |
| 0     | 0     | バッファレジスタからテンポラリレジスタへの転送を抑止しない*1<br>また、割り込み間引き機能と連動しない |
| 0     | 1     | バッファレジスタからテンポラリレジスタへの転送を抑止する                          |
| 1     | 0     | バッファレジスタからテンポラリレジスタへの転送を割り込み間引き機能と連動する*2              |
| 1     | 1     | 設定禁止  |

【注】 \*1 TMDR の MD3 ~ MD0 の設定に従い転送します。詳細は「9.4.8 相補 PWM モード」を参照してください。

\*2 割り込み間引きが禁止のとき (タイマ割り込み間引き設定レジスタ (TITCR) の T3AEN、T4VEN ビットを 0 に設定したとき、または TITCR の間引き回数設定ビット (3ACOR、4VCOR) を 0 に設定したとき) は、必ずバッファ転送を割り込み間引きと連動しない設定 (タイマバッファ転送レジスタ (TBTER) の BTE1 を 0 に設定) にしてください。

割り込み間引きが禁止のときに、バッファ転送を割り込み間引きと連動する設定にした場合、バッファ転送は行われません。

### 9.3.29 タイマデッドタイムイネーブルレジスタ (TDER)

TDER は、8 ビットの読み出し / 書き込み可能なレジスタです。チャンネル 3 に 1 本あり、相補 PWM モードのデッドタイム生成を制御できます。MTU2 には 1 本の TDER があります。TDER の設定は、TCNT の動作が停止した状態で行ってください。

|      |   |   |   |   |   |   |   |       |
|------|---|---|---|---|---|---|---|-------|
| ビット: | 7 | 6 | 5 | 4 | 3 | 2 | 1 | 0     |
|      | - | - | - | - | - | - | - | TDER  |
| 初期値: | 0 | 0 | 0 | 0 | 0 | 0 | 0 | 1     |
| R/W: | R | R | R | R | R | R | R | R/(W) |

| ビット | ビット名 | 初期値   | R/W   | 説 明   |
|-----|------|-------|-------|---|
| 7~1 | -    | すべて 0 | R     | リザーブビット<br>読み出すと常に 0 が読み出されます。書き込む値も常に 0 にしてください。   |
| 0   | TDER | 1     | R/(W) | デッドタイムイネーブルレジスタ<br>デッドタイムの生成をする / しないを設定します。<br>0 : デッドタイムを生成しない<br>1 : デッドタイムを生成する*<br>[クリア条件]<br>• TDER = 1 の状態で TDER をリード後、TDER に 0 をライトしたとき |

【注】 \* TDDR 1 に設定してください。

## 9.3.30 タイマ波形コントロールレジスタ (TWCR)

TWCR は、8 ビットの読み出し / 書き込み可能なレジスタです。相補 PWM モードで TNCT\_3、TNCT\_4 の同期カウンタクリアが発生した場合の出力波形の制御と、TGRA\_3 のコンペアマッチによるカウンタクリアをする / しないを設定します。TWCR の CCE ビット、WRE ビットの設定は、TCNT の動作が停止した状態で行ってください。

|       |       |   |   |   |   |   |   |       |
|-------|-------|---|---|---|---|---|---|-------|
| ビット : | 7     | 6 | 5 | 4 | 3 | 2 | 1 | 0     |
|       | CCE   | - | - | - | - | - | - | WRE   |
| 初期値 : | 0*    | 0 | 0 | 0 | 0 | 0 | 0 | 0     |
| R/W : | R/(W) | R | R | R | R | R | R | R/(W) |

【注】\* 相補PWMモード1のとき以外は、1に設定しないでください。

| ビット | ビット名 | 初期値   | R/W   | 説明  |
|-----|------|-------|-------|---|
| 7   | CCE  | 0*    | R/(W) | コンペアマッチクリアイネーブル<br>相補 PWM モードで、TGRA_3 のコンペアマッチによるカウンタクリアをする / しないを設定します。<br>0 : TGRA_3 のコンペアマッチによるカウンタクリアをしない<br>1 : TGRA_3 のコンペアマッチによるカウンタクリアをする<br>[セット条件]<br>• CCE = 0 の状態で CCE をリード後、CCE に 1 をライトしたとき   |
| 6~1 | -    | すべて 0 | R     | リザーブビット<br>読み出すと常に 0 が読み出されます。書き込む値も常に 0 にしてください。   |
| 0   | WRE  | 0     | R/(W) | 波形保持イネーブル<br>相補 PWM モードで同期カウンタクリアが起きたときの出力波形を選択します。本機能によって波形が保持されるのは、相補 PWM モードの谷の Tb 区間で同期クリアが発生したときのみです。それ以外のときに同期クリアが発生した場合は、WRE ビットの設定によらず、TOCR レジスタで設定した初期値を出力します。また、TCNT_3、TCNT_4 スタート直後の谷の Tb 区間で同期クリアが発生した場合も、TOCR レジスタで設定した初期値を出力します。<br>相補 PWM モードの谷の Tb 区間については、図 9.40 を参照してください。<br>0 : TOCR レジスタで設定した初期出力値を出力<br>1 : 同期クリア直前の波形を保持する<br>[セット条件]<br>• WRE = 0 の状態で WRE をリード後、WRE に 1 をライトしたとき |

### 9.3.31 バスマスタとのインタフェース

タイマカウンタ (TCNT)、ジェネラルレジスタ (TGR)、タイマサブカウンタ (TCNTS)、タイマ周期バッファレジスタ (TCBR)、タイマデッドタイムデータレジスタ (TDDR)、タイマ周期データレジスタ (TCDR)、タイマ A/D 変換開始要求コントロールレジスタ (TADCR)、タイマ A/D 変換開始要求周期設定レジスタ (TADCOR)、およびタイマ A/D 変換開始要求周期設定バッファレジスタ (TADCOBR) は 16 ビットのレジスタです。バスマスタとの間のデータバスは 16 ビット幅なので、16 ビット単位での読み出し / 書き込みが可能です。8 ビット単位での読み出し / 書き込みはできません。常に 16 ビット単位でアクセスしてください。

上記以外のレジスタは 8 ビットのレジスタです。CPU との間のデータバスは 16 ビット幅なので、16 ビット単位での読み出し / 書き込みが可能です。また、8 ビット単位での読み出し / 書き込みもできます。

## 9.4 動作説明

### 9.4.1 基本動作

各チャンネルには、TCNT と TGR があります。TCNT は、アップカウント動作を行い、フリーランニング動作、周期カウンタ動作、または外部イベントカウンタ動作が可能です。

TGR は、それぞれインプットキャプチャレジスタまたはアウトプットコンペアレジスタとして使用することができます。

MTU2 の外部端子の機能設定は必ずピンファンクションコントローラ (PFC) で行ってください。

#### (1) カウンタの動作

TSTR の CST0 ~ CST4 ビット、TSTR\_5 の CSTU5、CSTV5、CSTW5 ビットを 1 にセットすると、対応するチャンネルの TCNT はカウント動作を開始します。フリーランニングカウンタ動作、周期カウンタ動作などが可能です。

#### (a) カウント動作の設定手順例

カウント動作の設定手順例を図 9.4 に示します。

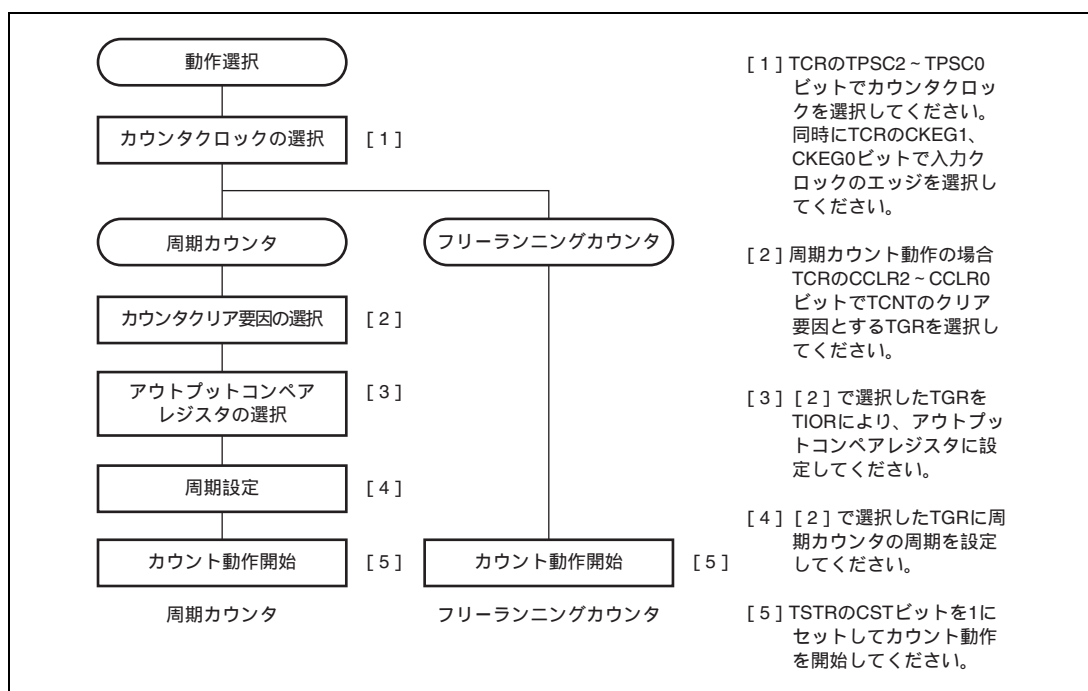


図 9.4 カウンタ動作設定手順例

## 9. マルチファンクションタイムパルスユニット 2 (MTU2)

### (b) フリーランニングカウンタ動作と周期カウンタ動作

MTU2 の TCNT は、リセット直後はすべてフリーランニングカウンタの設定となっており、TSTR の対応するビットを 1 にセットするとフリーランニングカウンタとしてアップカウント動作を開始します。TCNT がオーバーフロー(H'FFFF H'0000)すると、TSR の TCFV ビットが 1 にセットされます。このとき、対応する TIER の TCIEV ビットが 1 ならば、MTU2 は割り込みを要求します。TCNT はオーバーフロー後、H'0000 からアップカウント動作を継続します。

フリーランニングカウンタの動作を図 9.5 に示します。

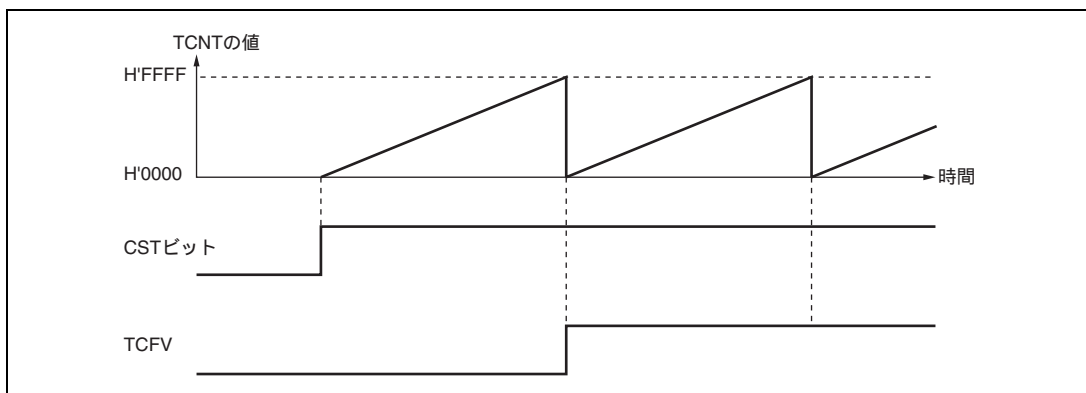


図 9.5 フリーランニングカウンタの動作

TCNT のクリア要因にコンペアマッチを選択したときは、対応するチャンネルの TCNT は周期カウンタ動作を行います。周期設定用の TGR をアウトプットコンペアレジスタに設定し、TCR の CCLR2 ~ CCLR0 ビットによりコンペアマッチによるカウンタクリアを選択します。設定後、TSTR の対応するビットを 1 にセットすると、周期カウンタとしてアップカウント動作を開始します。カウント値が TGR の値と一致すると、TSR の TGF ビットが 1 にセットされ、TCNT は H'0000 にクリアされます。

このとき対応する TIER の TGIE ビットが 1 ならば、MTU2 は割り込みを要求します。TCNT はコンペアマッチ後、H'0000 からアップカウント動作を継続します。

周期カウンタの動作を図 9.6 に示します。

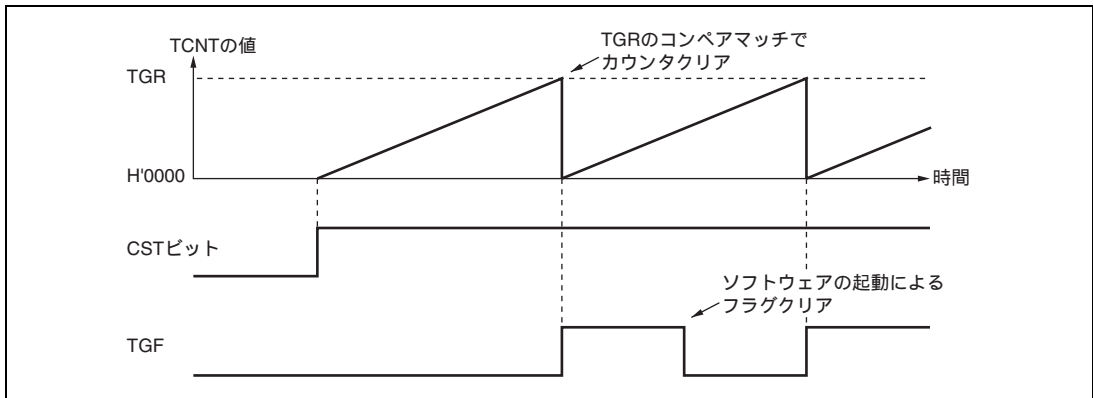


図 9.6 周期カウンタの動作

(2) コンペアマッチによる波形出力機能

MTU2 は、コンペアマッチにより対応する出力端子から 0 出力 / 1 出力 / トグル出力を行うことができます。

(a) コンペアマッチによる波形出力動作の設定手順例

コンペアマッチによる波形出力動作の設定手順例を図 9.7 に示します。

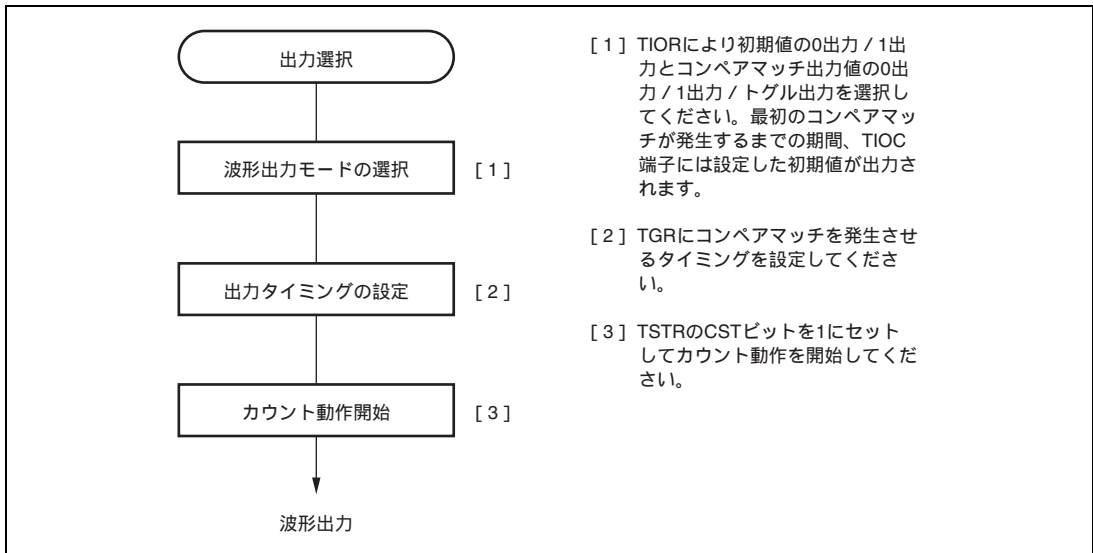


図 9.7 コンペアマッチによる波形出力動作例

## 9. マルチファンクションタイマパルスユニット 2 (MTU2)

### (b) 波形出力動作例

0 出力 / 1 出力例を図 9.8 に示します。

TCNT をフリーランニングカウンタ動作とし、コンペアマッチ A により 1 出力、コンペアマッチ B により 0 出力となるように設定した場合の例です。設定したレベルと端子のレベルが一致した場合には、端子のレベルは変化しません。

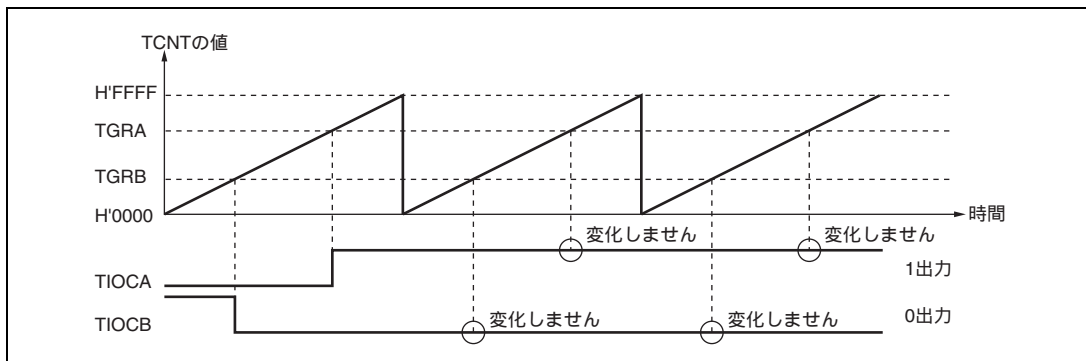


図 9.8 0 出力 / 1 出力の動作例

トグル出力の例を図 9.9 に示します。

TCNT を周期カウンタ動作 (コンペアマッチ B によりカウンタクリア) に、コンペアマッチ A、B ともトグル出力となるように設定した場合の例です。

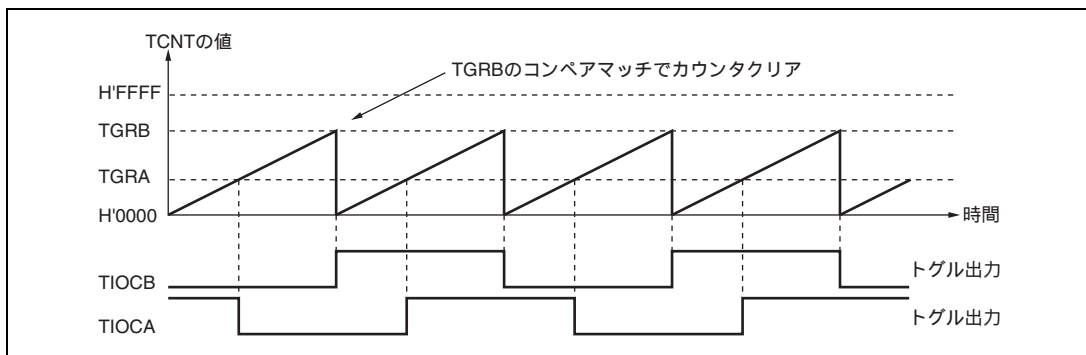


図 9.9 トグル出力の動作例



(3) インพุットキャプチャ機能

TIOC 端子の入力エッジを検出して TCNT の値を TGR に転送することができます。

検出エッジは立ち上がりエッジ / 立ち下がりエッジ / 両エッジから選択できます。また、チャンネル 0、1 は別のチャンネルのカウント入力クロックやコンペアマッチ信号をインพุットキャプチャの要因とすることもできます。

【注】 チャンネル 0、1 で別のチャンネルのカウント入力クロックをインพุットキャプチャ入力とする場合は、インพุットキャプチャ入力とするカウント入力クロックに MP / 1 を選択しないでください。MP / 1 を選択した場合は、インพุットキャプチャは発生しません。

(a) インพุットキャプチャ動作の設定手順例

インพุットキャプチャ動作の設定手順例を図 9.10 に示します。

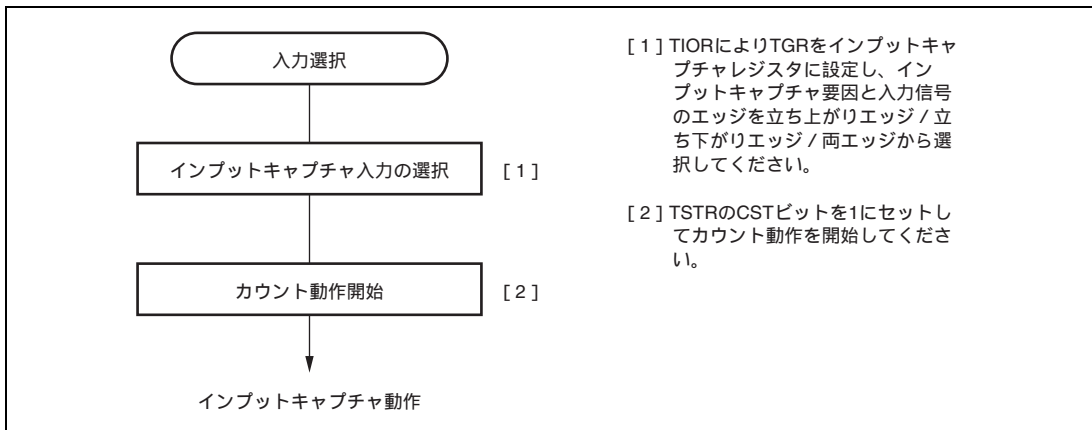


図 9.10 インพุットキャプチャ動作の設定例

## 9. マルチファンクションタイマパルスユニット 2 (MTU2)

### (b) インพุットキャプチャ動作例

インพุットキャプチャ動作例を図 9.11 に示します。

TIOCA 端子のインพุットキャプチャ入力エッジは立ち上がり / 立ち下がり両エッジ、また TIOCB 端子のインพุットキャプチャ入力エッジは立ち下がりエッジを選択し、TCNT は TGRB のインพุットキャプチャでカウンタクリアされるように設定した場合の例です。

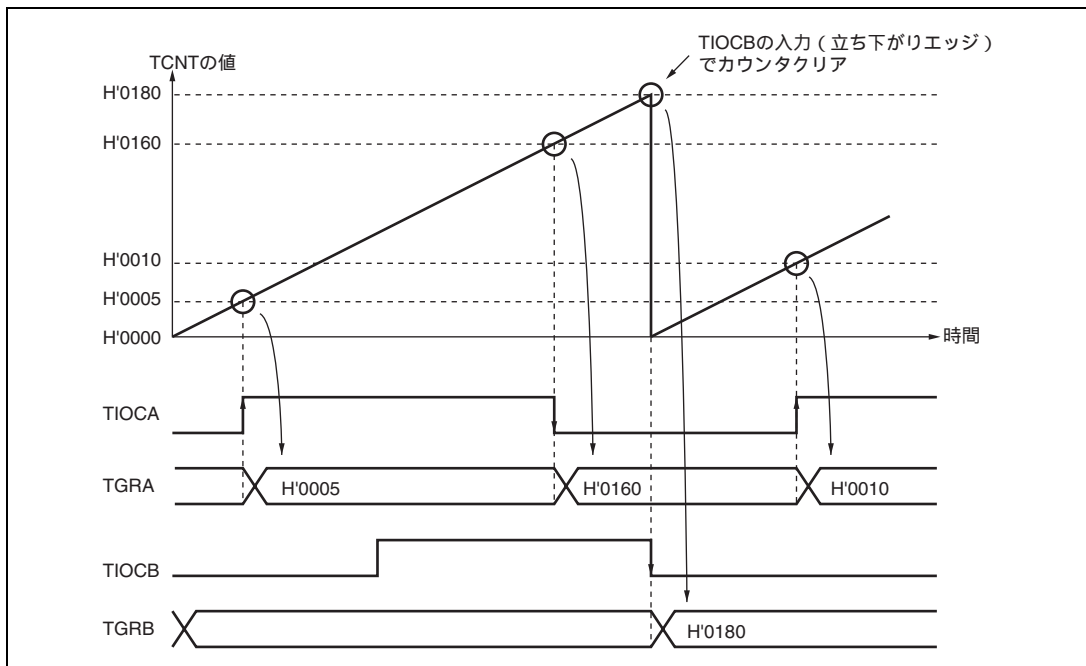


図 9.11 インพุットキャプチャ動作例

## 9.4.2 同期動作

同期動作は、複数の TCNT の値を同時に書き換えることができます (同期プリセット)。また、TCR の設定により複数の TCNT を同時にクリアすることができます (同期クリア)。

同期動作により、1 つのタイムベースに対して動作する TGR の本数を増加することができます。

チャンネル 0~4 はすべて同期動作の設定が可能です。

チャンネル 5 は同期動作できません。

### (1) 同期動作の設定手順例

同期動作の設定手順例を図 9.12 に示します。

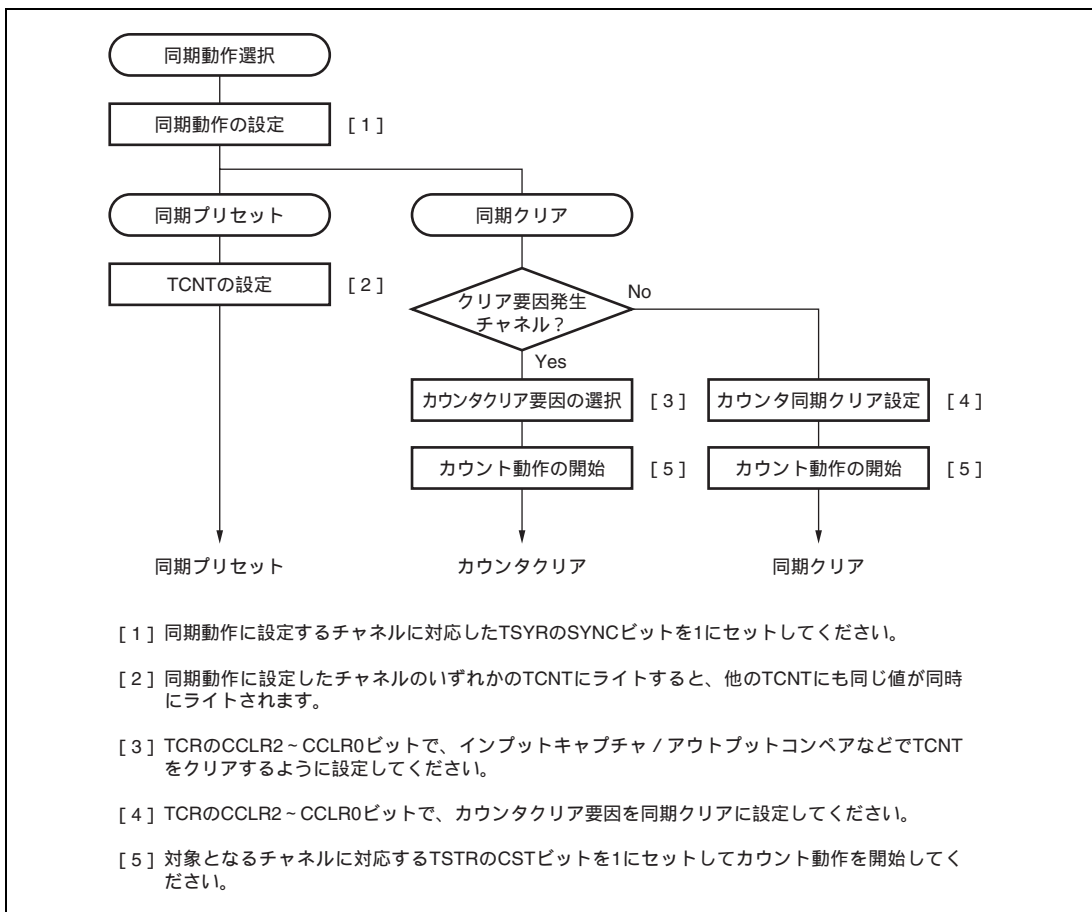


図 9.12 同期動作の設定手順例

## 9. マルチファンクションタイマパルスユニット 2 (MTU2)

### (2) SH7125 での同期動作の例

同期動作の例を図 9.13 に示します。

チャンネル 0~2 を同期動作かつ PWM モード 1 に設定し、チャンネル 0 のカウンタクリア要因を TGRB\_0 のコンペアマッチ、またチャンネル 1、2 のカウンタクリア要因を同期クリアに設定した場合の例です。

3 相の PWM 波形を TIOC0A、TIOC1A、TIOC2A 端子から出力します。このとき、チャンネル 0~2 の TCNT は同期プリセット、TGRB\_0 のコンペアマッチによる同期クリアを行い、TGRB\_0 に設定したデータが PWM 周期となります。

PWM モードについては、「9.4.5 PWM モード」を参照してください。

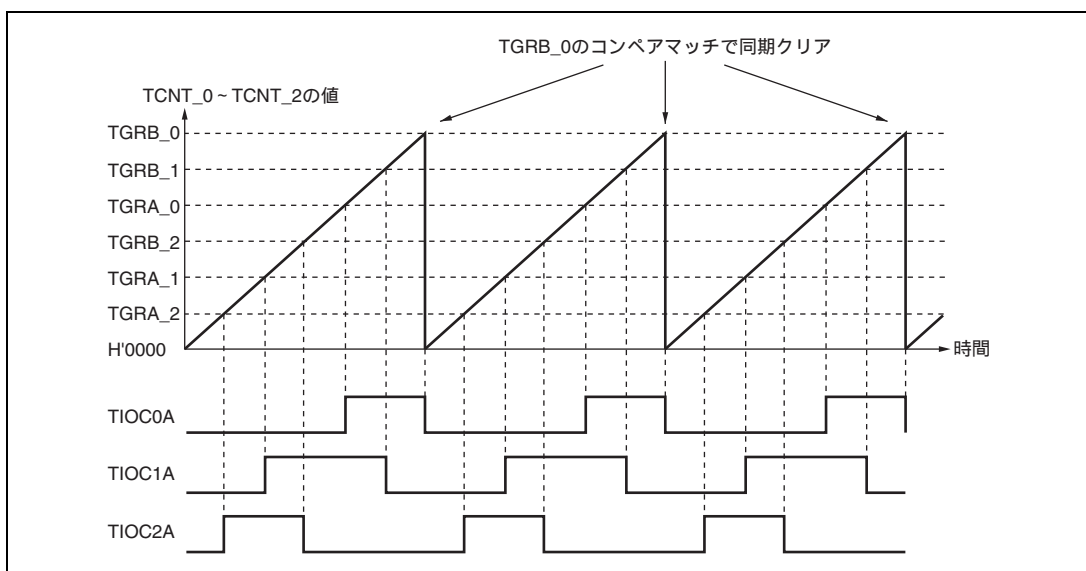


図 9.13 同期動作の動作例

### 9.4.3 バッファ動作

バッファ動作は、チャンネル0、3、4が持つ機能です。TGRCとTGRDをバッファレジスタとして使用することができます。また、チャンネル0はTGRFもバッファレジスタとして使用することができます。

バッファ動作は、TGRをインプットキャプチャレジスタに設定した場合と、コンペアマッチレジスタに設定した場合のそれぞれで動作内容が異なります。

【注】 TGRE\_0はインプットキャプチャレジスタに設定できません。コンペアマッチレジスタとしてのみ動作します。

表 9.43 にバッファ動作時のレジスタの組み合わせを示します。

表 9.43 レジスタの組み合わせ

| チャンネル | タイムジェネラルレジスタ | バッファレジスタ |
|-------|--------------|----------|
| 0     | TGRA_0       | TGRC_0   |
|       | TGRB_0       | TGRD_0   |
|       | TGRE_0       | TGRF_0   |
| 3     | TGRA_3       | TGRC_3   |
|       | TGRB_3       | TGRD_3   |
| 4     | TGRA_4       | TGRC_4   |
|       | TGRB_4       | TGRD_4   |

- TGRがアウトプットコンペアレジスタの場合

コンペアマッチが発生すると、対応するチャンネルのバッファレジスタの値がタイムジェネラルレジスタに転送されます。

この動作を図 9.14 に示します。

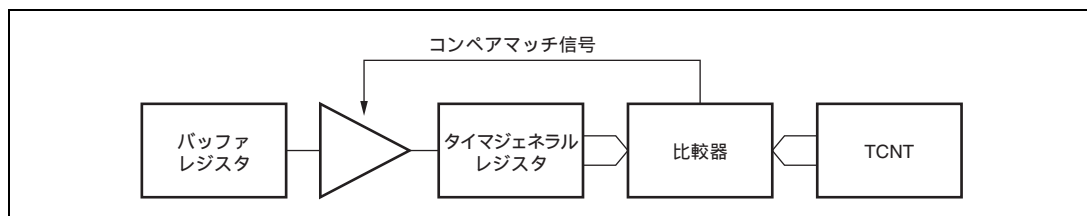


図 9.14 コンペアマッチバッファ動作

## 9. マルチファンクションタイムパルスユニット 2 (MTU2)

- TGRがインプットキャプチャレジスタの場合

インプットキャプチャが発生すると、TCNT の値を TGR に転送すると同時に、それまで格納されていた TGR の値をバッファレジスタに転送します。

この動作を図 9.15 に示します。

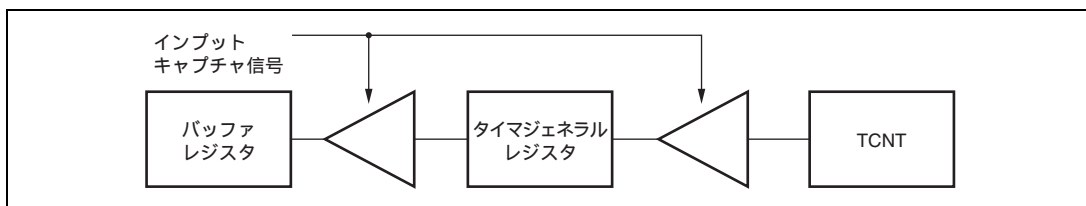


図 9.15 インプットキャプチャバッファ動作

### (1) バッファ動作の設定手順例

バッファ動作の設定手順例を図 9.16 に示します。

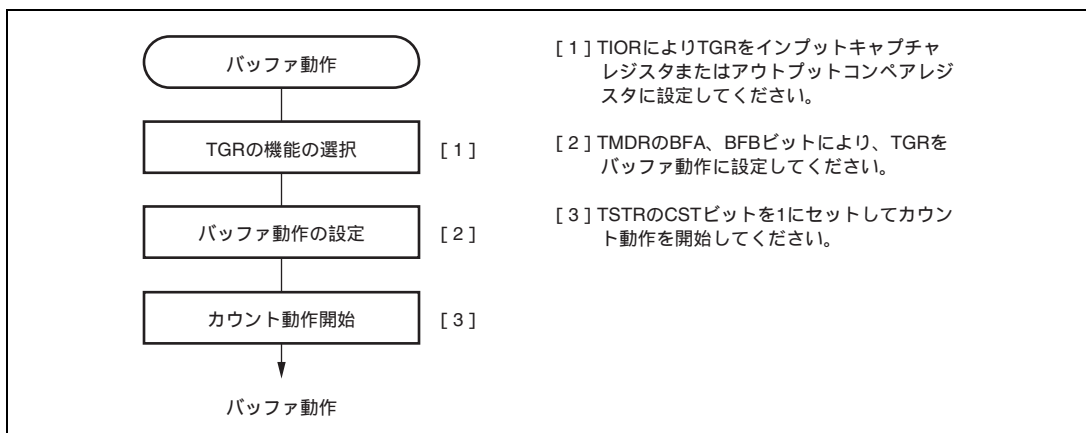


図 9.16 バッファ動作の設定手順例

## (2) バッファ動作例

## (a) TGR がアウトプットコンペアレジスタの場合

チャンネル 0 を PWM モード 1 に設定し、TGRA と TGRC をバッファ動作に設定した場合の動作例を図 9.17 に示します。TCNT はコンペアマッチ B によりクリア、出力はコンペアマッチ A で 1 出力、コンペアマッチ B で 0 出力に設定した例です。この例では、TBTM の TTSA ビットは 0 に設定しています。

バッファ動作が設定されているため、コンペアマッチ A が発生すると出力を変化させると同時に、バッファレジスタ TGRC の値がタイマジェネラルレジスタ TGRA に転送されます。この動作は、コンペアマッチ A が発生する度に繰り返されます。

PWM モードについては、「9.4.5 PWM モード」を参照してください。

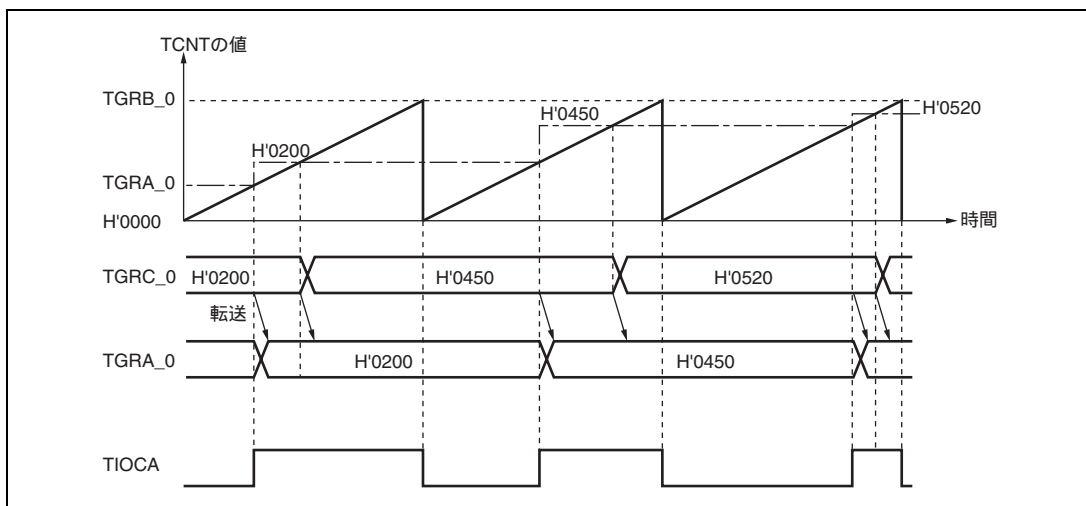


図 9.17 バッファ動作例 (1)

## (b) TGR が入力キャプチャレジスタの場合

TGRA を入力キャプチャレジスタに設定し、TGRA と TGRC をバッファ動作に設定したときの動作例を図 9.18 に示します。

TCNT は TGRA の入力キャプチャでカウンタクリア、TIOCA 端子の入力キャプチャ入力エッジは立ち上がりエッジ / 立ち下がりエッジの両エッジが選択されています。

バッファ動作が設定されているため、入力キャプチャ A により TCNT の値が TGRA に格納されると同時に、それまで TGRA に格納されていた値が TGRC に転送されます。

## 9. マルチファンクションタイマパルスユニット 2 (MTU2)

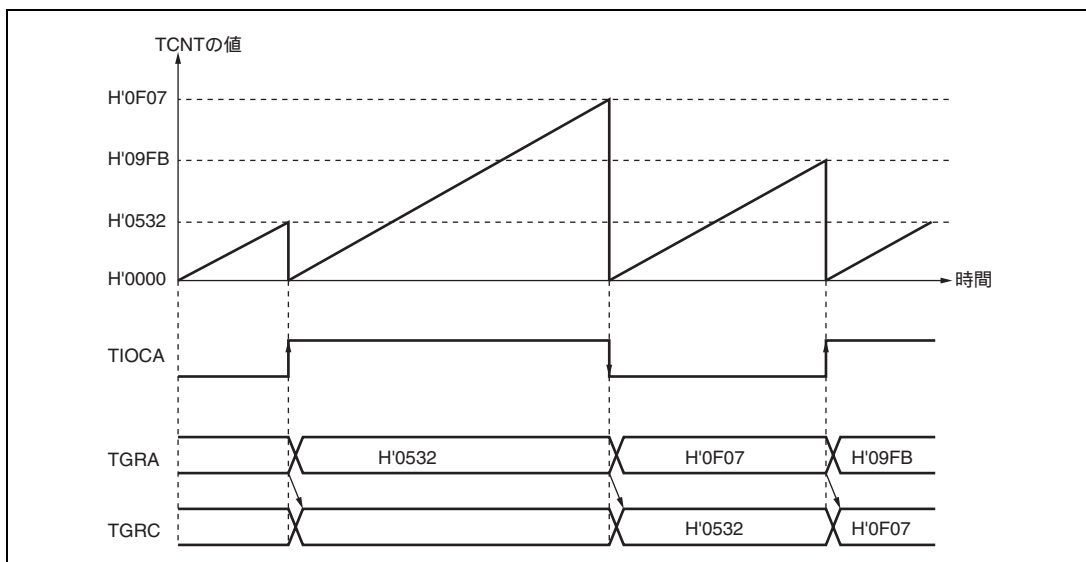


図 9.18 バッファ動作例 (2)

### (3) バッファ動作時のバッファレジスタからタイマジェネラルレジスタへの転送タイミング選択

バッファ動作転送モードレジスタ (TBTM\_0、TBTM\_3、TBTM\_4) を設定することで、チャンネル 0 では PWM モード 1、2 時の、チャンネル 3、4 では PWM モード 1 時の、バッファレジスタからタイマジェネラルレジスタへの転送タイミングを選択できます。選択できるバッファ転送タイミングは、コンペアマッチ発生時 (初期値) と TCNT クリア時のいずれか一方です。ここで TCNT のクリア時とは次の条件のいずれかが成立したときです。

- TCNTがオーバーフローしたとき (H'FFFF H'0000)
- カウンタ動作中、TCNTにH'0000がライトされたとき
- TCRのCCLR2 ~ CCLR0ビットで設定したクリア要因で、TCNTがH'0000になったとき

【注】 TBTM の設定は TCNT が停止した状態で行ってください。

チャンネル 0 を PWM モード 1 に設定し、TGRA\_0 と TGRC\_0 をバッファ動作に設定した場合の動作例を図 9.19 に示します。TCNT\_0 はコンペアマッチ B によりクリア、出力はコンペアマッチ A で 1 出力、コンペアマッチ B で 0 出力、TBTM\_0 の TTSA ビットは 1 に設定しています。



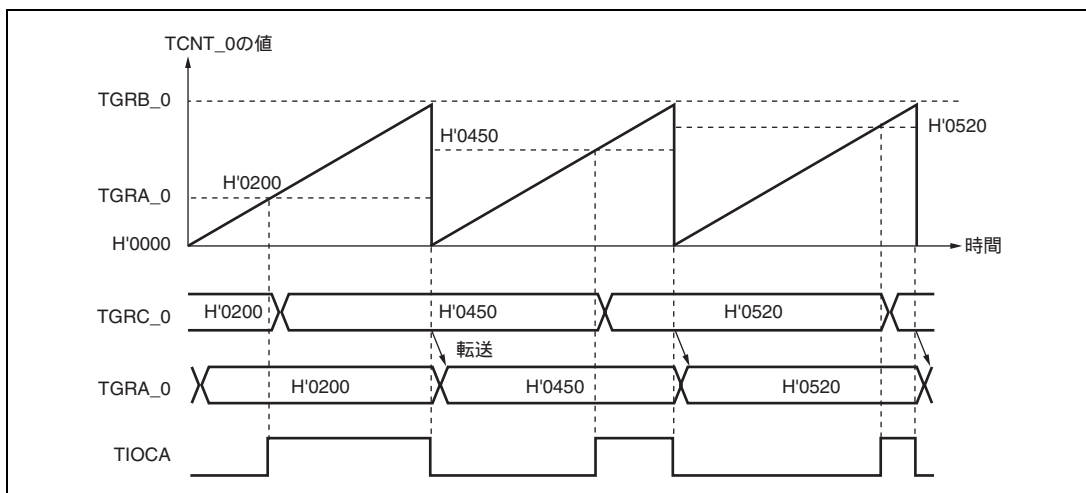


図 9.19 TGRC\_0 から TGRA\_0 のバッファ転送タイミングを TCNT\_0 クリア時に選択した場合の動作例

#### 9.4.4 カスケード接続動作

カスケード接続動作は、2 チャンルの 16 ビットカウンタを接続して 32 ビットカウンタとして動作させる機能です。

この機能は、チャンネル 1 のカウンタクロックを TCR の TPSC2 ~ TPSC0 ビットで TCNT\_2 のオーバフロー / アンダフローでカウントに設定することにより動作します。

アンダフローが発生するのは、下位 16 ビットの TCNT が位相計数モードのときのみです。

表 9.44 にカスケード接続の組み合わせを示します。

【注】 チャンネル 1 を位相計数モードに設定した場合は、カウンタクロックの設定は無効となり、独立して位相計数モードで動作します。

表 9.44 カスケード接続組み合わせ

| 組み合わせ            | 上位 16 ビット | 下位 16 ビット |
|------------------|-----------|-----------|
| チャンネル 1 とチャンネル 2 | TCNT_1    | TCNT_2    |

カスケード動作時に、TCNT\_1 と TCNT\_2 の同時インプットキャプチャをする場合、インプットキャプチャコントロールレジスタ (TICCR) で設定することで、インプットキャプチャ条件となる入力端子を追加することができます。カスケード接続時のインプットキャプチャについては「9.7.22 カスケード接続における TCNT\_1、TCNT\_2 同時インプットキャプチャ」を参照してください。

TICCR 設定値とインプットキャプチャ入力端子の対応を表 9.45 に示します。

## 9. マルチファンクションタイマパルスユニット 2 (MTU2)

表 9.45 TICCR 設定値とインプットキャプチャ入力端子の対応

| 対象となるインプットキャプチャ                   | TICCR 設定値          | インプットキャプチャ入力端子 |
|-----------------------------------|--------------------|----------------|
| TCNT_1 から TGRA_1 への<br>インプットキャプチャ | I2AE ビット = 0 (初期値) | TIOC1A         |
|                                   | I2AE ビット = 1       | TIOC1A、TIOC2A  |
| TCNT_1 から TGRB_1 への<br>インプットキャプチャ | I2BE ビット = 0 (初期値) | TIOC1B         |
|                                   | I2BE ビット = 1       | TIOC1B、TIOC2B  |
| TCNT_2 から TGRA_2 への<br>インプットキャプチャ | I1AE ビット = 0 (初期値) | TIOC2A         |
|                                   | I1AE ビット = 1       | TIOC2A、TIOC1A  |
| TCNT_2 から TGRB_2 への<br>インプットキャプチャ | I1BE ビット = 0 (初期値) | TIOC2B         |
|                                   | I1BE ビット = 1       | TIOC2B、TIOC1B  |

### (1) カスケード接続動作の設定手順例

カスケード接続動作の設定手順例を図 9.20 に示します。

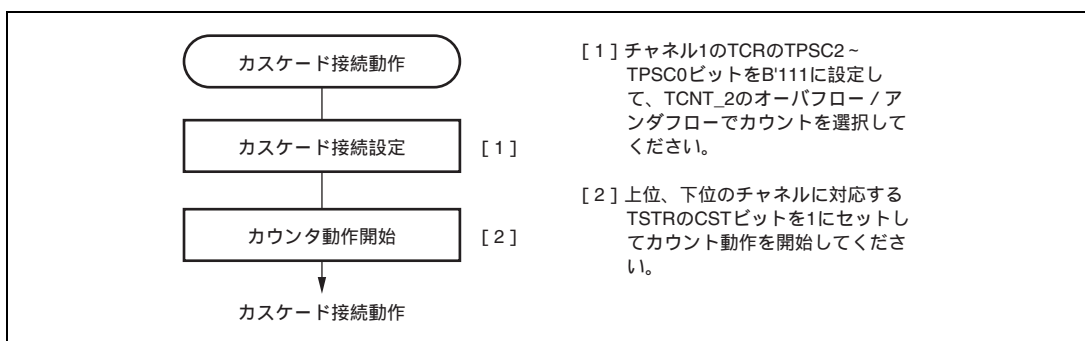


図 9.20 カスケード接続動作設定手順

### (2) カスケード接続動作例 (a)

TCNT\_1 は TCNT\_2 のオーバーフロー/アンダフローでカウント、チャンネル2 を位相計数モードに設定したときの動作を図 9.21 に示します。

TCNT\_1 は、TCNT\_2 のオーバーフローでアップカウント、TCNT\_2 のアンダフローでダウンカウントされます。

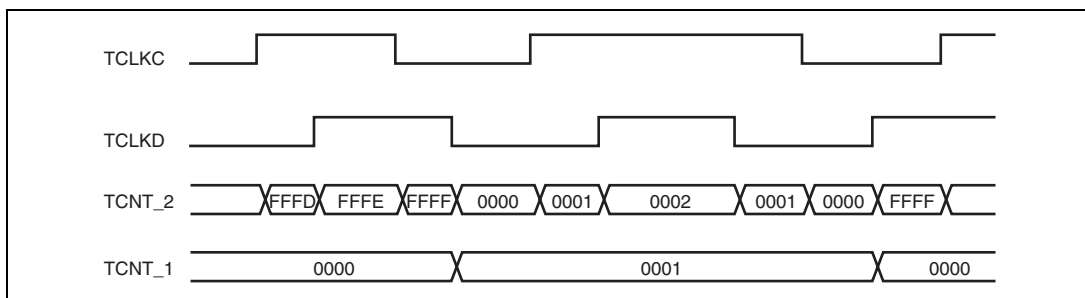


図 9.21 カスケード接続動作例 (a)

## 9. マルチファンクションタイムパルスユニット 2 (MTU2)

### (3) SH7125 でのカスケード接続動作例 (b)

TCNT\_1、TCNT\_2 をカスケード接続し、TICCR の I2AE ビットに 1 をセットして、TIOC2A 端子を TGRA\_1 の入力キャプチャ条件に追加した場合の動作を図 9.22 に示します。この例では TIOR\_1 の IOA0 ~ IOA3 の設定は、( TIOC1A の ) 立ち上がりエッジで入力キャプチャに設定しています。また、TIOR\_2 の IOA0 ~ IOA3 の設定は、( TIOC2A の ) 立ち上がりエッジで入力キャプチャに設定しています。

この場合、TIOC1A と TIOC2A の両方の立ち上がりエッジが TGRA\_1 の入力キャプチャ条件に設定されます。また、TGRA\_2 の入力キャプチャ条件は TIOC2A の立ち上がりエッジとなります。

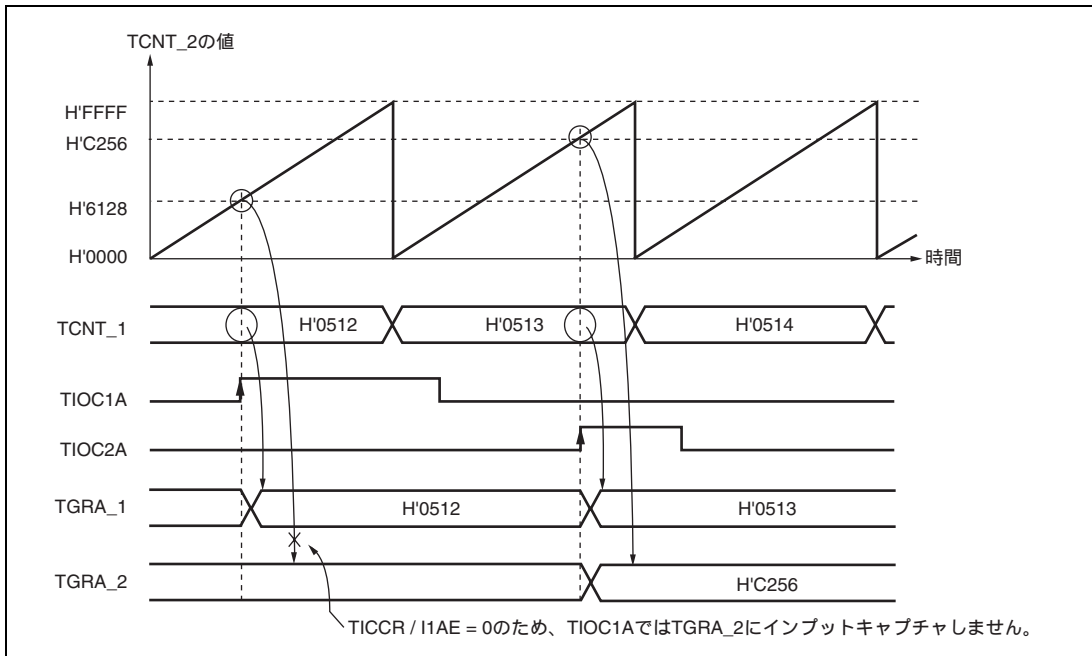


図 9.22 カスケード接続動作例 (b)

### (4) SH7125 でのカスケード接続動作例 (c)

TCNT\_1、TCNT\_2 をカスケード接続し、TICCR の I2AE ビットと I1AE に 1 をセットして、TIOC2A 端子を TGRA\_1 の入力キャプチャ条件に追加し、TIOC1A 端子を TGRA\_2 の入力キャプチャ条件に追加した場合の動作を図 9.23 に示します。この例では TIOR\_1、TIOR\_2 の IOA0 ~ IOA3 の設定は、どちらも両エッジで入力キャプチャに設定しています。この場合、TIOC1A と TIOC2A 入力の OR が TGRA\_1 および TGRA\_2 の入力キャプチャ条件となります。

## 9. マルチファンクションタイマパルスユニット 2 (MTU2)

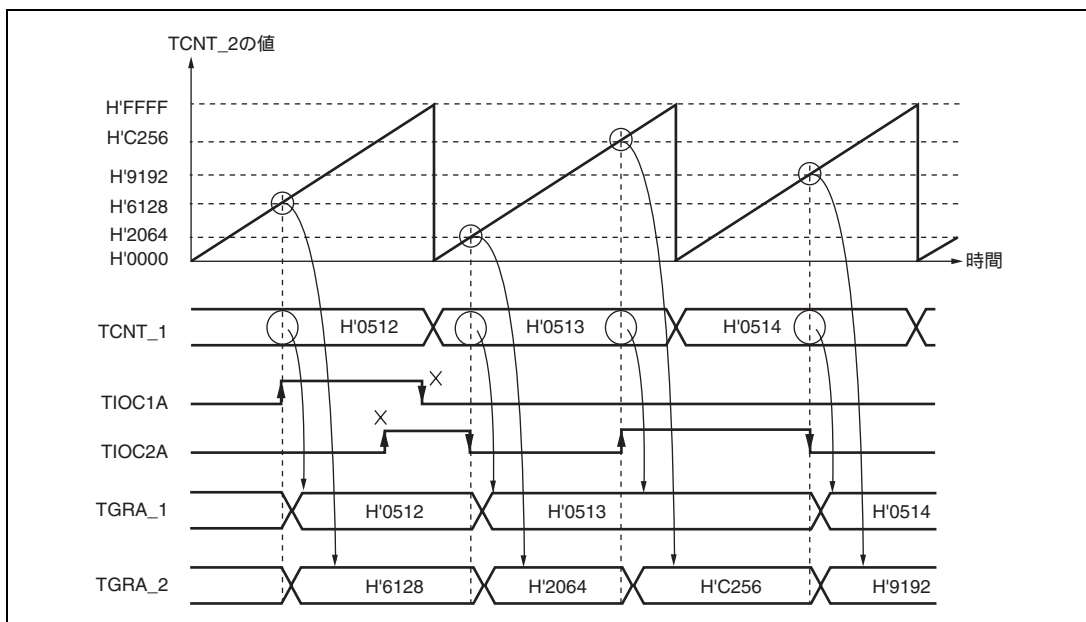


図 9.23 カスケード接続動作例 (c)

### (5) SH7125 でのカスケード接続動作例 (d)

TCNT\_1、TCNT\_2 をカスケード接続し、TICCR の I2AE ビットに 1 をセットして、TIOC2A 端子を TGRA\_1 の入力キャプチャ条件に追加した場合の動作を図 9.24 に示します。この例では TIOR\_1 の IOA0 ~ IOA3 の設定は、TGRA\_0 のコンペアマッチ / 入力キャプチャの発生で入力キャプチャに設定しています。また、TIOR\_2 の IOA0 ~ IOA3 の設定は、(TIOC2A の) 立ち上がりエッジで入力キャプチャに設定しています。

この場合、TIOR\_1 の設定が TGRA\_0 のコンペアマッチ / 入力キャプチャの発生で入力キャプチャのため、TICCR の I2AE ビットを 1 にセットしても TIOC2A のエッジが TGRA\_1 の入力キャプチャ条件になることはありません。

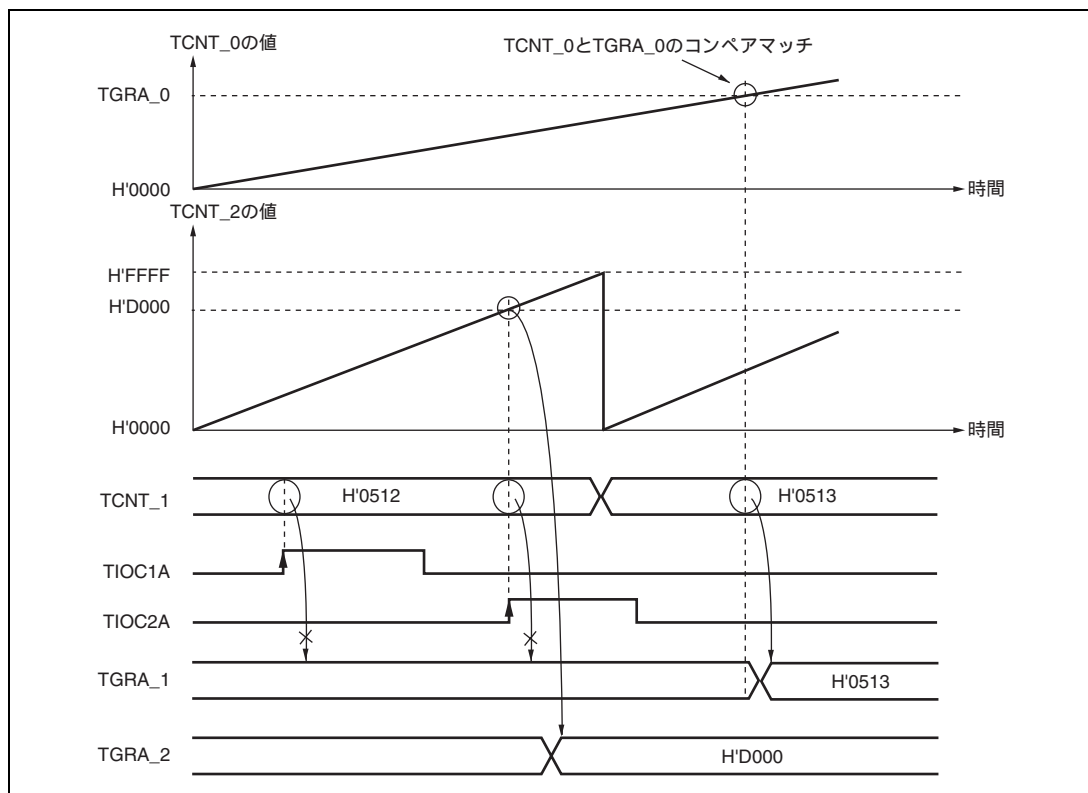


図 9.24 カスケード接続動作例 (d)

### 9.4.5 PWM モード

PWM モードは出力端子よりそれぞれ PWM 波形を出力するモードです。各 TGR のコンペアマッチによる出力レベルは 0 出力 / 1 出力 / トグル出力の中から選択可能です。

各 TGR の設定により、デューティ 0 ~ 100% の PWM 波形が出力できます。

TGR のコンペアマッチをカウンタクリア要因とすることにより、そのレジスタに周期を設定することができます。全チャンネル独立に PWM モードに設定できます。同期動作も可能です。

PWM モードは次に示す 2 種類あります。

#### (a) PWM モード 1

TGRA と TGRB、TGRC と TGRD をペアで使用して、TIOCA、TIOCC 端子から PWM 出力を生成します。TIOCA、TIOCC 端子からコンペアマッチ A、C によって TIOR の IOA3 ~ IOA0、IOC3 ~ IOC0 ビットで指定した出力を、また、コンペアマッチ B、D によって TIOR の IOB3 ~ IOB0、IOD3 ~ IOD0 ビットで指定した出力を行います。初期出力値は TGRA、TGRC に設定した値になります。ペアで使用する TGR の設定値が同一の場合、コンペアマッチが発生しても出力値は変化しません。

PWM モード 1 では、最大 8 相の PWM 出力が可能です。

## 9. マルチファンクションタイマパルスユニット 2 (MTU2)

### (b) PWM モード 2

TGR の 1 本を周期レジスタ、他の TGR をデューティレジスタに使用して PWM 出力を生成します。コンペアマッチによって、TIOR で指定した出力を行います。また、同期レジスタのコンペアマッチによるカウンタのクリアで各端子の出力値は TIOR で設定した初期値が出力されます。周期レジスタとデューティレジスタの設定値が同一の場合、コンペアマッチが発生しても出力値は変化しません。

PWM モード 2 では、同期動作と併用することにより最大 8 相の PWM 出力が可能です。

PWM 出力端子とレジスタの対応を表 9.46 に示します。

表 9.46 各 PWM 出力のレジスタと出力端子

| チャンネル | レジスタ   | 出力端子      |           |
|-------|--------|-----------|-----------|
|       |        | PWM モード 1 | PWM モード 2 |
| 0     | TGRA_0 | TIOC0A    | TIOC0A    |
|       | TGRB_0 |           | TIOC0B    |
|       | TGRC_0 | TIOC0C    | TIOC0C    |
|       | TGRD_0 |           | TIOC0D    |
| 1     | TGRA_1 | TIOC1A*   | TIOC1A*   |
|       | TGRB_1 |           | TIOC1B*   |
| 2     | TGRA_2 | TIOC2A*   | TIOC2A*   |
|       | TGRB_2 |           | TIOC2B*   |
| 3     | TGRA_3 | TIOC3A    | 設定できません   |
|       | TGRB_3 |           |           |
|       | TGRC_3 | TIOC3C    |           |
|       | TGRD_3 |           |           |
| 4     | TGRA_4 | TIOC4A    |           |
|       | TGRB_4 |           |           |
|       | TGRC_4 | TIOC4C    |           |
|       | TGRD_4 |           |           |

【注】 PWM モード 2 のとき、周期を設定した TGR の PWM 出力はできません。

\* SH7125 のみの端子です。

(2) PWM モードの設定手順例

PWM モードの設定手順例を図 9.25 に示します。

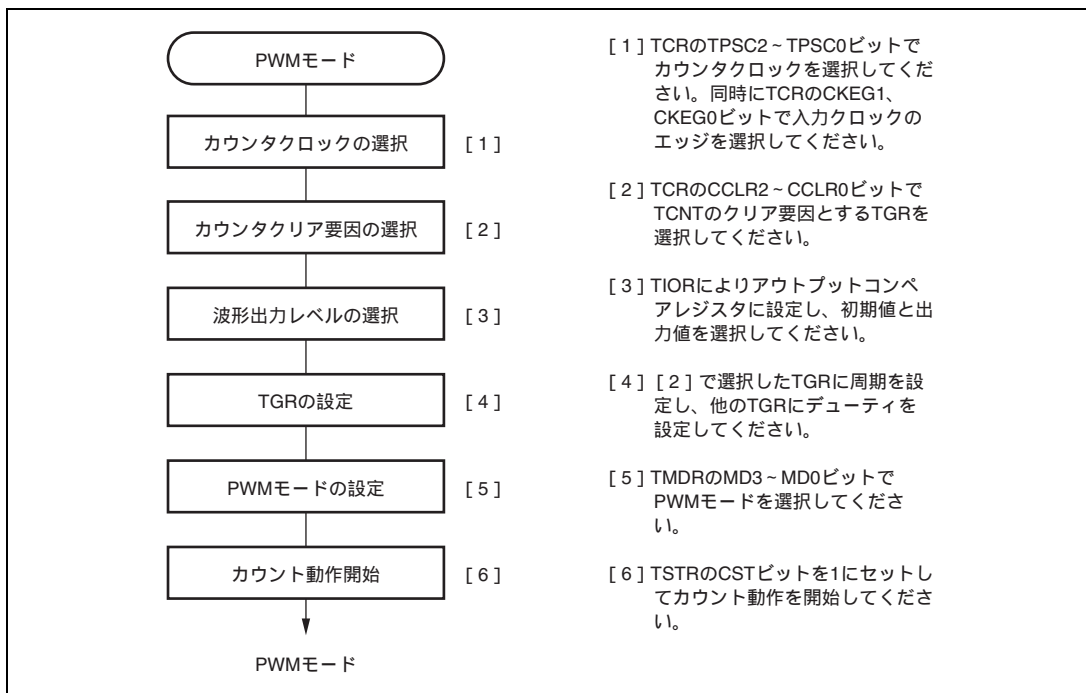


図 9.25 PWM モードの設定手順例

(3) PWM モードの動作例

PWM モード 1 の動作例を図 9.26 に示します。

この図は、TCNT のクリア要因を TGRA のコンペアマッチとし、TGRA の初期出力値と出力値を 0、TGRB の出力値を 1 に設定した場合の例です。

この場合、TGRA に設定した値が周期となり、TGRB に設定した値がデューティになります。

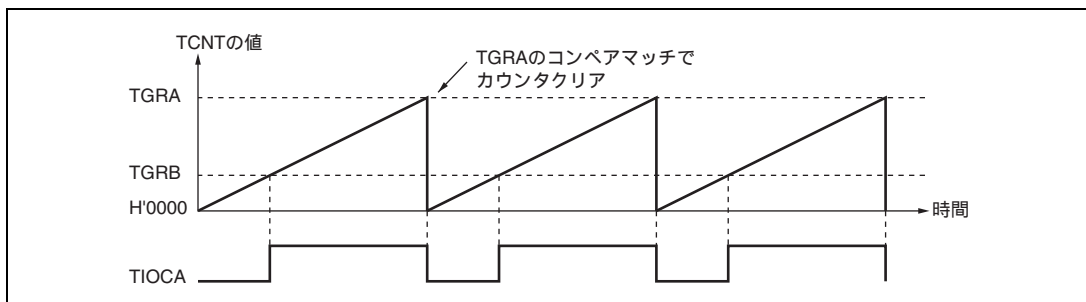


図 9.26 PWM モードの動作例

## 9. マルチファンクションタイマパルスユニット 2 (MTU2)

SH7125 での PWM モード 2 の動作例を図 9.27 に示します。

この図は、チャンネル 0 と 1 を同期動作させ、TCNT のクリア要因を TGRB\_1 のコンペアマッチとし、他の TGR (TGRA\_0~TGRD\_0, TGRA\_1) の初期出力値を 0、出力値を 1 に設定して 5 相の PWM 波形を出力させた場合の例です。

この場合、TGR1B に設定した値が周期となり、他の TGR に設定した値がデューティになります。

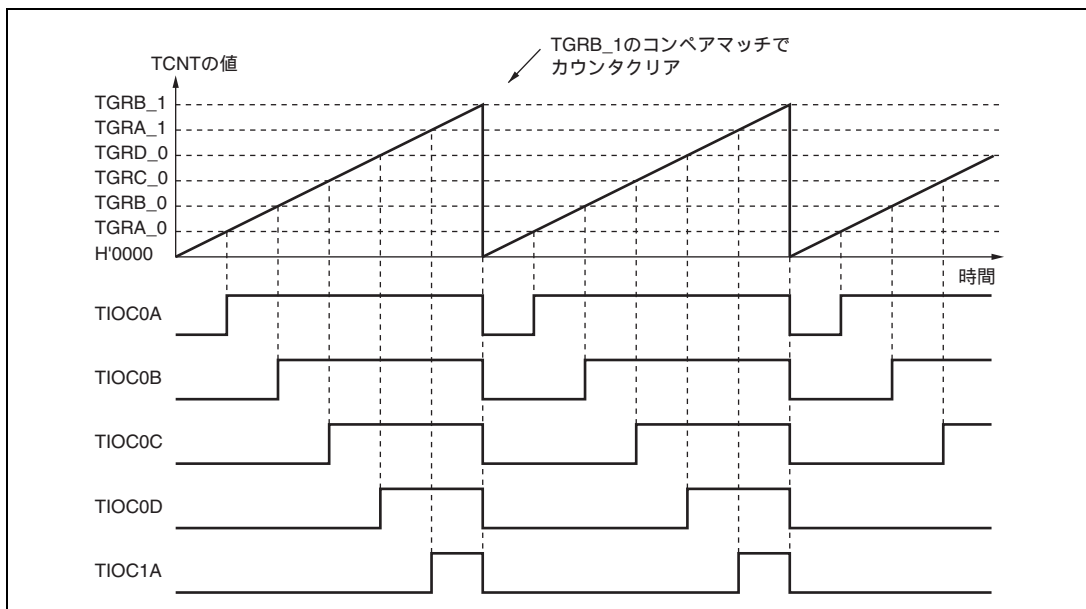


図 9.27 PWM モードの動作例

PWM モードで、デューティ 0%、デューティ 100% の PWM 波形を出力する例を図 9.28 に示します。



9. マルチファンクションタイマパルスユニット 2 (MTU2)

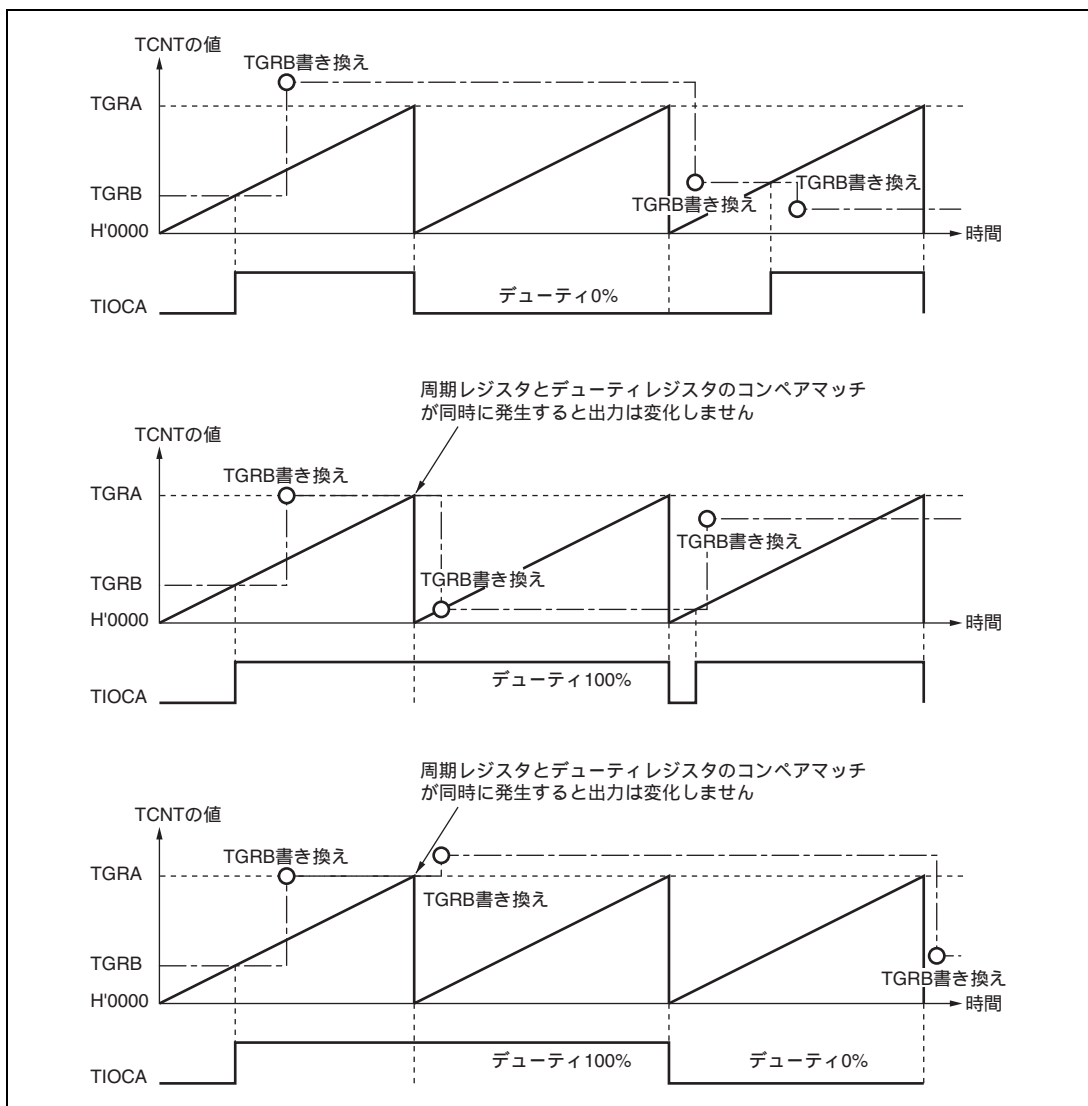


図 9.28 PWM モード動作例

### 9.4.6 位相計数モード

位相計数モードは、チャンネル 1、2 の設定により、2 本の外部クロック入力の位相差を検出し、TCNT をアップ / ダウンカウントします。

位相計数モードに設定すると、TCR の TPSC2 ~ TPSC0 ビット、CKEG1、CKEG0 ビットの設定にかかわらずカウンタ入力クロックは外部クロックを選択し、TCNT はアップ / ダウンカウンタとして動作します。ただし、TCR の CCLR1、CCLR0 ビット、TIOR、TIER、TGR の機能は有効ですので、インプットキャプチャ / コンペアマッチ機能や割り込み機能は使用することができます。

2 相エンコーダパルスの入力として使用できます。

TCNT がアップカウント時、オーバフローが発生するとすると TSR の TCFV フラグがセットされます。また、ダウンカウント時にアンダフローが発生すると、TCFU フラグがセットされます。

TSR の TCFD ビットはカウント方向フラグです。TCFD フラグをリードすることにより、TCNT がアップカウントしているかダウンカウントしているかを確認することができます。

表 9.47 に外部クロック端子とチャンネルの対応を示します。

表 9.47 位相計数モードクロック入力端子

| チャンネル                 | 外部クロック端子 |       |
|-----------------------|----------|-------|
|                       | A 相      | B 相   |
| チャンネル 1 を位相計数モードとするとき | TCLKA    | TCLKB |
| チャンネル 2 を位相計数モードとするとき | TCLKC    | TCLKD |

#### (1) 位相計数モードの設定手順例

位相計数モードの設定手順例を図 9.29 に示します。

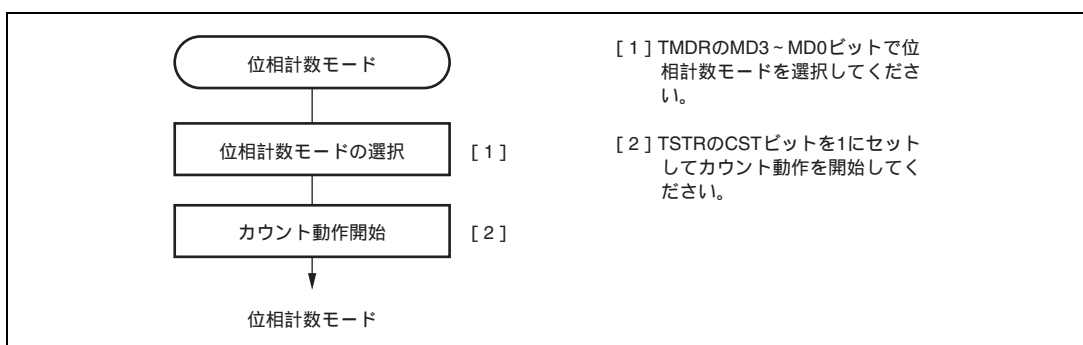


図 9.29 位相計数モードの設定手順例

(2) 位相計数モードの動作例

位相計数モードでは、2本の外部クロックの位相差で TCNT がアップ/ダウンカウントします。また、カウント条件により 4つのモードがあります。

(a) 位相計数モード 1

位相計数モード 1 の動作例を図 9.30 に、TCNT のアップ/ダウンカウント条件を表 9.48 に示します。

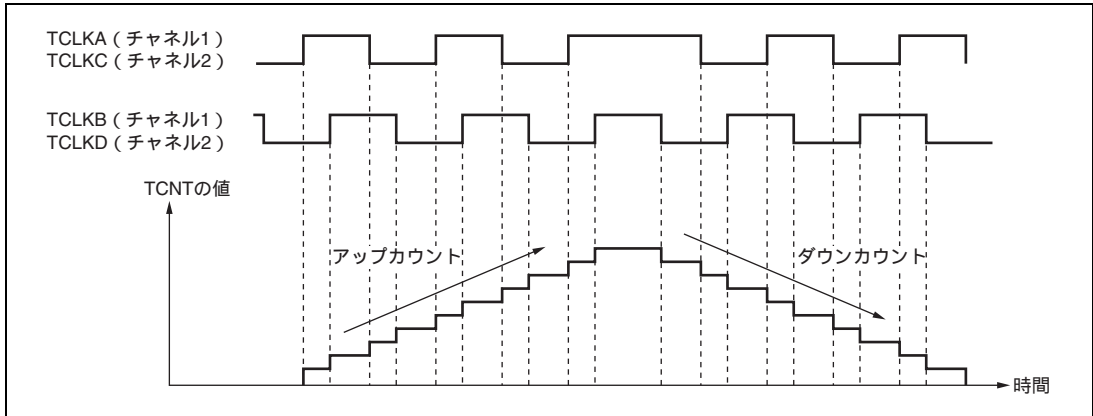


図 9.30 位相計数モード 1 の動作例

表 9.48 位相計数モード 1 のアップ/ダウンカウント条件

| TCLKA (チャンネル 1)<br>TCLKC (チャンネル 2) | TCLKB (チャンネル 1)<br>TCLKD (チャンネル 2) | 動作内容    |
|------------------------------------|------------------------------------|---------|
| High レベル                           |                                    | アップカウント |
| Low レベル                            |                                    |         |
|                                    | Low レベル                            |         |
|                                    | High レベル                           |         |
| High レベル                           |                                    | ダウンカウント |
| Low レベル                            |                                    |         |
|                                    | High レベル                           |         |
|                                    | Low レベル                            |         |

【記号説明】

: 立ち上がりエッジ

: 立ち下がりエッジ

## 9. マルチファンクションタイマパルスユニット 2 (MTU2)

### (b) 位相計数モード 2

位相計数モード 2 の動作例を図 9.31 に、TCNT のアップ/ダウンカウント条件を表 9.49 に示します。

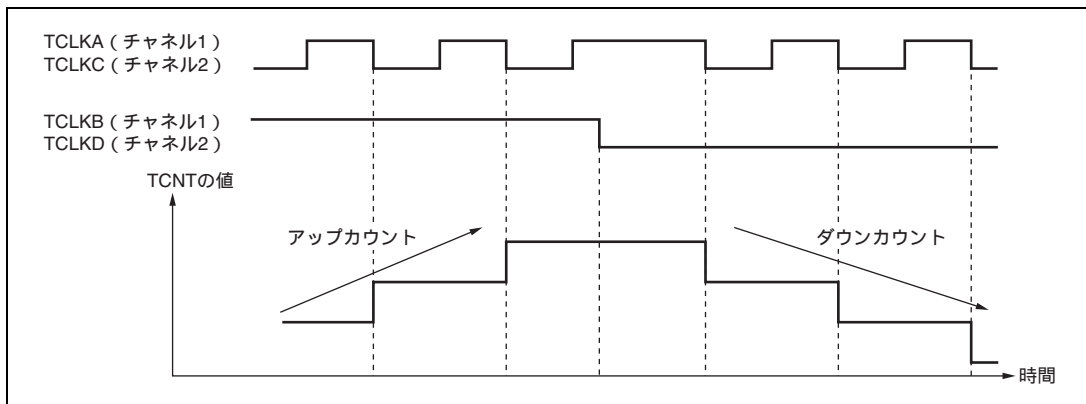


図 9.31 位相計数モード 2 の動作例

表 9.49 位相計数モード 2 のアップ/ダウンカウント条件

| TCLKA (チャンネル 1)<br>TCLKC (チャンネル 2) | TCLKB (チャンネル 1)<br>TCLKD (チャンネル 2) | 動作内容                 |
|------------------------------------|------------------------------------|----------------------|
| High レベル                           |                                    | カウントしない (Don't care) |
| Low レベル                            |                                    | カウントしない (Don't care) |
|                                    | Low レベル                            | カウントしない (Don't care) |
|                                    | High レベル                           | アップカウント              |
| High レベル                           |                                    | カウントしない (Don't care) |
| Low レベル                            |                                    | カウントしない (Don't care) |
|                                    | High レベル                           | カウントしない (Don't care) |
|                                    | Low レベル                            | ダウンカウント              |

#### 【記号説明】

: 立ち上がりエッジ

: 立ち下がりエッジ

(c) 位相計数モード 3

位相計数モード 3 の動作例を図 9.32 に、TCNT のアップ/ダウンカウント条件を表 9.50 に示します。

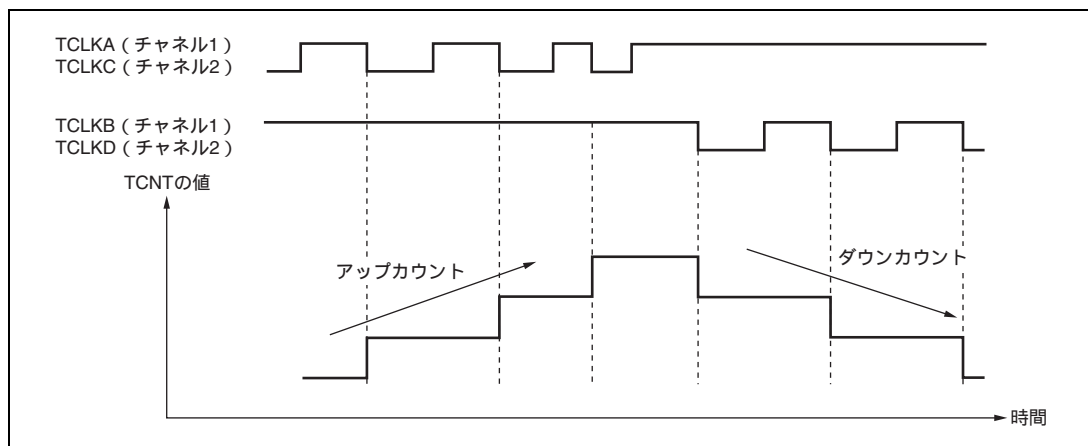


図 9.32 位相計数モード 3 の動作例

表 9.50 位相計数モード 3 のアップ/ダウンカウント条件

| TCLKA (チャンネル 1)<br>TCLKC (チャンネル 2) | TCLKB (チャンネル 1)<br>TCLKD (チャンネル 2) | 動作内容                 |
|------------------------------------|------------------------------------|----------------------|
| High レベル                           | ↑                                  | カウントしない (Don't care) |
| Low レベル                            | ↓                                  | カウントしない (Don't care) |
| ↑                                  | Low レベル                            | カウントしない (Don't care) |
| ↓                                  | High レベル                           | アップカウント              |
| High レベル                           | ↓                                  | ダウンカウント              |
| Low レベル                            | ↑                                  | カウントしない (Don't care) |
| ↑                                  | High レベル                           | カウントしない (Don't care) |
| ↓                                  | Low レベル                            | カウントしない (Don't care) |

【記号説明】

↑ : 立ち上がりエッジ

↓ : 立ち下がりエッジ

## 9. マルチファンクションタイマパルスユニット 2 (MTU2)

### (d) 位相計数モード 4

位相計数モード 4 の動作例を図 9.33 に、TCNT のアップ/ダウンカウント条件を表 9.51 に示します。

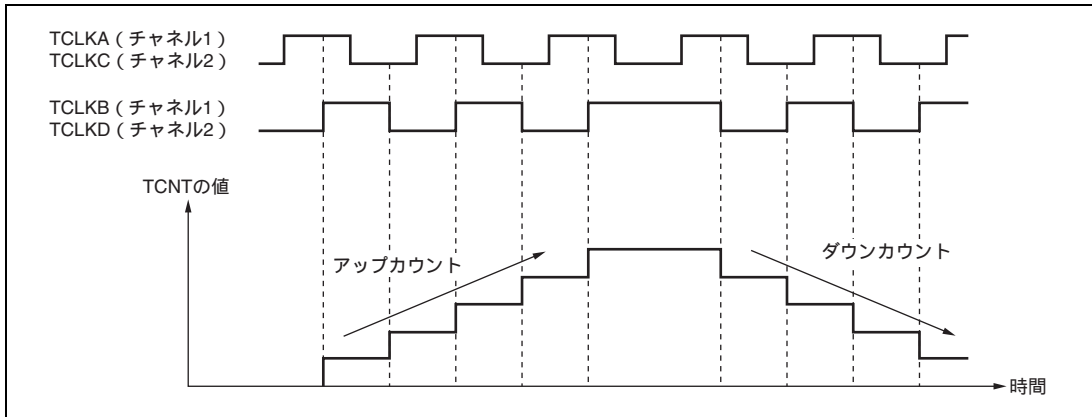


図 9.33 位相計数モード 4 の動作例

表 9.51 位相計数モード 4 のアップ/ダウンカウント条件

| TCLKA (チャンネル 1)<br>TCLKC (チャンネル 2) | TCLKB (チャンネル 1)<br>TCLKD (チャンネル 2) | 動作内容                 |
|------------------------------------|------------------------------------|----------------------|
| High レベル                           |                                    | アップカウント              |
| Low レベル                            |                                    |                      |
|                                    | Low レベル                            | カウントしない (Don't care) |
|                                    | High レベル                           |                      |
| High レベル                           |                                    | ダウンカウント              |
| Low レベル                            |                                    |                      |
|                                    | High レベル                           | カウントしない (Don't care) |
|                                    | Low レベル                            |                      |

#### 【記号説明】

: 立ち上がりエッジ

: 立ち下がりエッジ

(3) 位相計数モード応用例

チャンネル1を位相計数モードに設定し、チャンネル0と連携してサーボモータの2相エンコーダパルスを入力して位置または速度を検出する例を図9.34に示します。

チャンネル1は位相計数モード1に設定し、TCLKAとTCLKBにエンコーダパルスのA相、B相を入力します。

チャンネル0はTCNTをTGRC\_0のコンペアマッチでカウンタクリアとして動作させ、TGRA\_0とTGRC\_0はコンペアマッチ機能で使用して、速度制御周期と位置制御周期を設定します。TGRB\_0は入力キャプチャ機能で使用し、TGRB\_0とTGRD\_0をバッファ動作させます。TGRB\_0の入力キャプチャ要因は、チャンネル1のカウンタ入力クロックとし、2相エンコーダの4倍パルスのパルス幅を検出します。

チャンネル1のTGRA\_1とTGRB\_1は、入力キャプチャ機能に設定し、入力キャプチャ要因はチャンネル0のTGRA\_0とTGRC\_0のコンペアマッチを選択し、それぞれの制御周期時のアップ/ダウンカウンタの値を格納します。

これにより、正確な位置/速度検出を行うことができます。

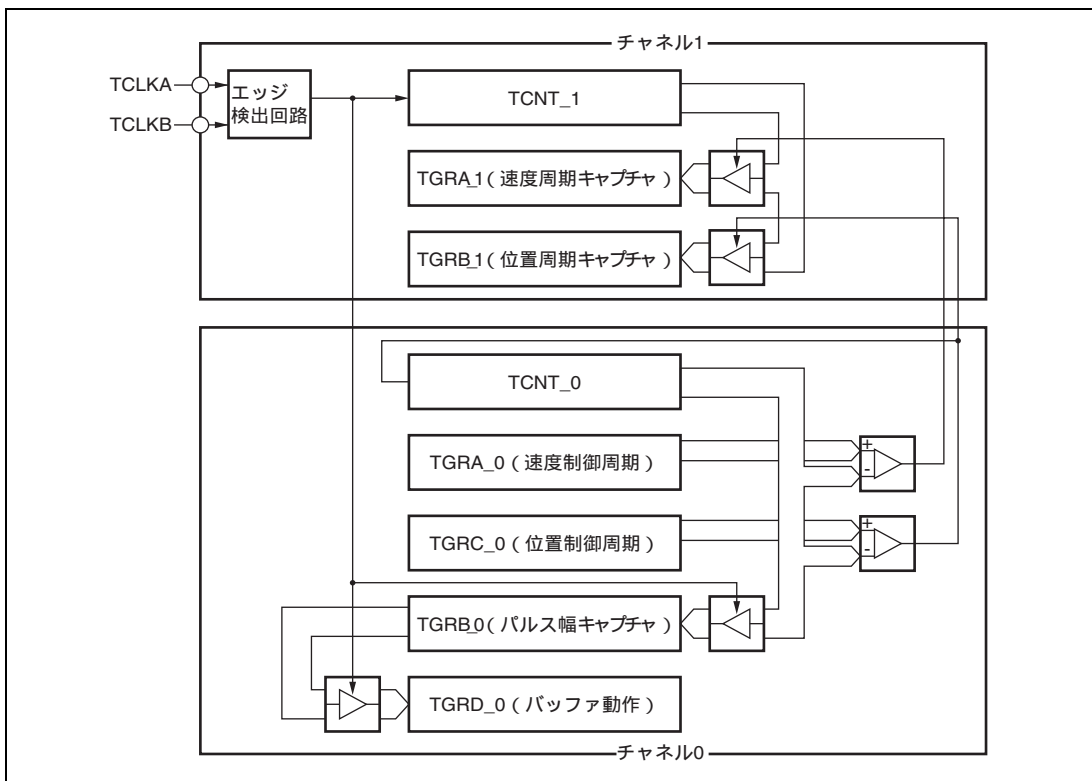


図 9.34 位相計数モードの応用例

## 9. マルチファンクションタイマパルスユニット 2 (MTU2)

### 9.4.7 リセット同期 PWM モード

リセット同期 PWM モードは、チャンネル 3、4 を組み合わせることにより、一方の波形変化点が共通の関係となる PWM 波形（正相・逆相）を 3 相出力します。

リセット同期 PWM モードに設定すると、TIOC3B、TIOC3D、TIOC4A、TIOC4C、TIOC4B、および TIOC4D 端子は PWM 出力端子となり、タイマカウンタ 3 (TCNT\_3) はアップカウンタとして機能します。

使用される PWM 出力端子を表 9.52 に、使用するレジスタの設定を表 9.53 に示します。

表 9.52 リセット同期 PWM モード時の出力端子

| チャンネル | 出力端子   | 説明                           |
|-------|--------|------------------------------|
| 3     | TIOC3B | PWM 出力端子 1                   |
|       | TIOC3D | PWM 出力端子 1' (PWM 出力 1 の逆相波形) |
| 4     | TIOC4A | PWM 出力端子 2                   |
|       | TIOC4C | PWM 出力端子 2' (PWM 出力 2 の逆相波形) |
|       | TIOC4B | PWM 出力端子 3                   |
|       | TIOC4D | PWM 出力端子 3' (PWM 出力 3 の逆相波形) |

表 9.53 リセット同期 PWM モード時のレジスタ設定

| レジスタ   | 設定内容                                  |
|--------|---------------------------------------|
| TCNT_3 | H'0000 を初期設定                          |
| TCNT_4 | H'0000 を初期設定                          |
| TGRA_3 | TCNT_3 のカウント周期を設定                     |
| TGRB_3 | TIOC3B、TIOC3D 端子より出力される PWM 波形の変化点を設定 |
| TGRA_4 | TIOC4A、TIOC4C 端子より出力される PWM 波形の変化点を設定 |
| TGRB_4 | TIOC4B、TIOC4D 端子より出力される PWM 波形の変化点を設定 |



(1) リセット同期 PWM モードの設定手順例

リセット同期 PWM モードの設定手順例を図 9.35 に示します。

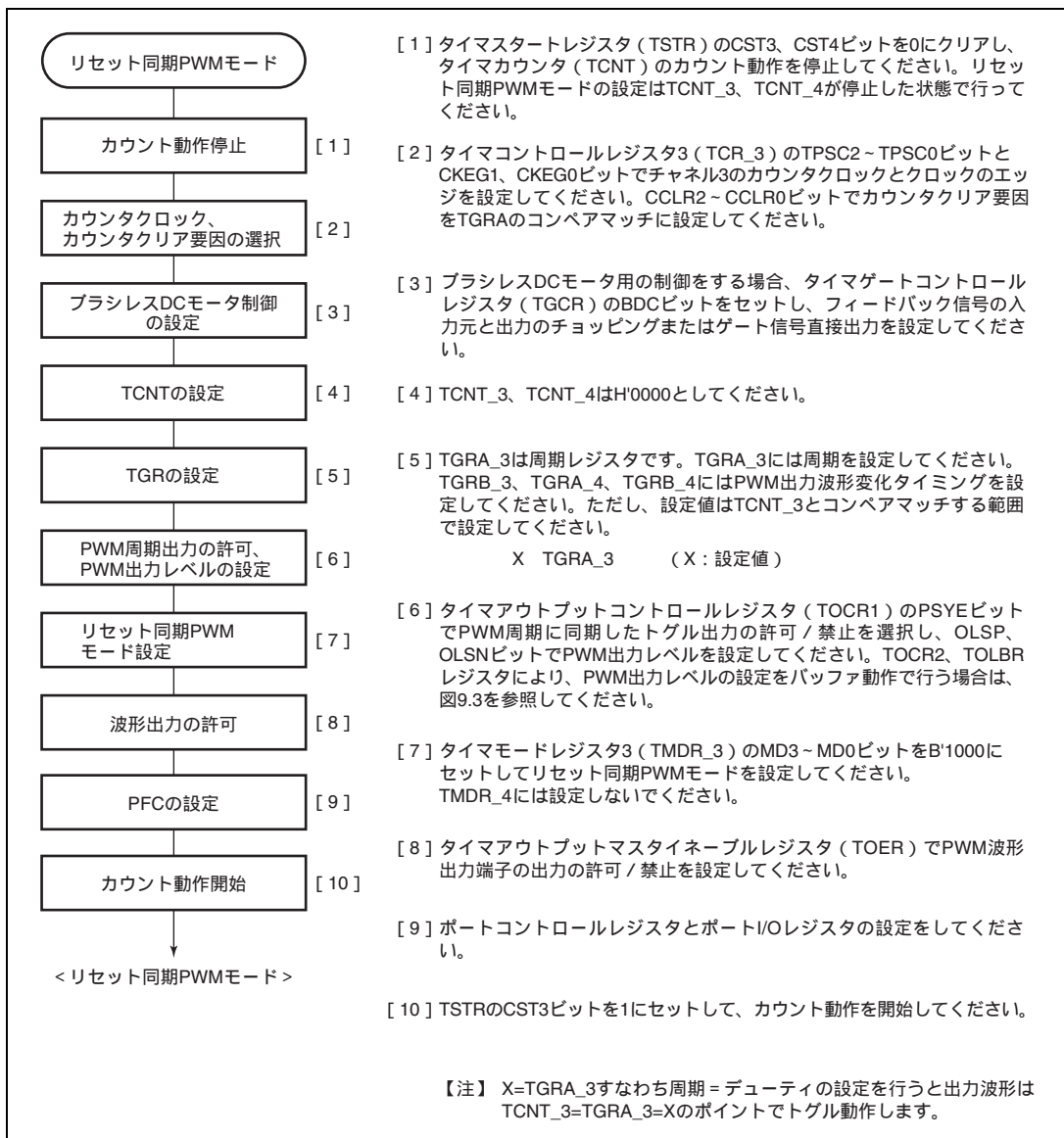


図 9.35 リセット同期 PWM モードの設定手順例

## 9. マルチファンクションタイマパルスユニット 2 (MTU2)

### (2) リセット同期 PWM モードの動作例

リセット同期 PWM モードの動作例を図 9.36 に示します。

リセット同期 PWM モードでは、TCNT\_3 と TCNT\_4 はアップカウンタとして動作します。TCNT\_3 が TGRA\_3 とコンペアマッチするとカウンタはクリアされ H'0000 からカウントアップを再開します。PWM 出力端子は、それぞれ TGRB\_3、TGRA\_4、TGRB\_4 のコンペアマッチおよびカウンタクリアが発生する度にトグル出力を行います。

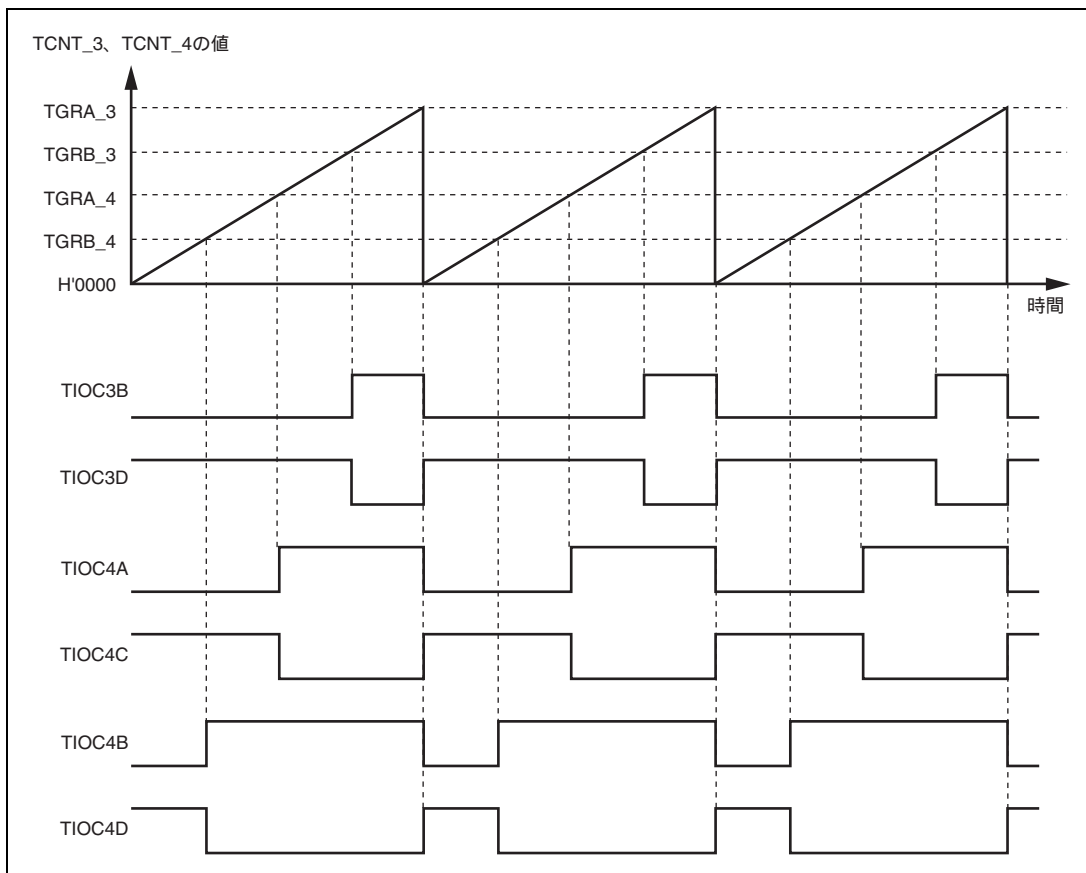


図 9.36 リセット同期 PWM モードの動作例 (TOCR の OLSN = 1、OLSP = 1 に設定した場合)

### 9.4.8 相補 PWM モード

相補 PWM モードは、チャンネル 3、4 を組み合わせることにより、正相と逆相がノンオーバーラップの関係にある PWM 波形を 3 相出力します。ノンオーバーラップ時間を持たない設定も可能です。

相補 PWM モードに設定すると、TIOC3B、TIOC3D、TIOC4A、TIOC4B、TIOC4C、TIOC4D 端子は PWM 出力端子となり、TIOC3A 端子は PWM 周期に同期したトグル出力として設定することが可能です。

また、TCNT\_3 と TCNT\_4 はアップ/ダウンカウンタとして機能します。

使用される PWM 出力端子を表 9.54 に、使用するレジスタの設定を表 9.55 に示します。

また、PWM 出力を外部信号により直接 OFF する機能が、ポートの機能としてサポートされています。

表 9.54 相補 PWM モード時の出力端子

| チャンネル | 出力端子   | 説明   |
|-------|--------|--|
| 3     | TIOC3A | PWM 周期に同期したトグル出力 (または入出力ポート)                                     |
|       | TIOC3B | PWM 出力端子 1   |
|       | TIOC3C | 入出力ポート*  |
|       | TIOC3D | PWM 出力端子 1' (PWM 出力 1 とノンオーバーラップ関係にある逆相波形。ノンオーバーラップ時間を持たない設定も可能) |
| 4     | TIOC4A | PWM 出力端子 2   |
|       | TIOC4C | PWM 出力端子 2' (PWM 出力 2 とノンオーバーラップ関係にある逆相波形。ノンオーバーラップ時間を持たない設定も可能) |
|       | TIOC4B | PWM 出力端子 3   |
|       | TIOC4D | PWM 出力端子 3' (PWM 出力 3 とノンオーバーラップ関係にある逆相波形。ノンオーバーラップ時間を持たない設定も可能) |

【注】 \* TIOC3C 端子は相補 PWM モード時、タイマ入出力端子に設定しないでください。

表 9.55 相補 PWM モード時のレジスタ設定

| チャンネル | カウンタ / レジスタ | 説明                                    | CPU からの読み出し / 書き込み |
|-------|-------------|---------------------------------------|--------------------|
| 3     | TCNT_3      | デッドタイムレジスタに設定した値からカウントアップスタート         | TRWER の設定*によりマスク可能 |
|       | TGRA_3      | TCNT_3 の上限値を設定 (キャリア周期の 1/2 + デッドタイム) | TRWER の設定*によりマスク可能 |
|       | TGRB_3      | PWM 出力 1 のコンペアレジスタ                    | TRWER の設定*によりマスク可能 |
|       | TGRC_3      | TGRA_3 のバッファレジスタ                      | 常に読み出し / 書き込み可能    |
|       | TGRD_3      | PWM 出力 1/TGRB_3 のバッファレジスタ             | 常に読み出し / 書き込み可能    |
| 4     | TCNT_4      | H'0000 を初期設定しカウントアップスタート              | TRWER の設定*によりマスク可能 |
|       | TGRA_4      | PWM 出力 2 のコンペアレジスタ                    | TRWER の設定*によりマスク可能 |
|       | TGRB_4      | PWM 出力 3 のコンペアレジスタ                    | TRWER の設定*によりマスク可能 |
|       | TGRC_4      | PWM 出力 2/TGRA_4 のバッファレジスタ             | 常に読み出し / 書き込み可能    |
|       | TGRD_4      | PWM 出力 3/TGRB_4 のバッファレジスタ             | 常に読み出し / 書き込み可能    |

## 9. マルチファンクションタイマパルスユニット 2 (MTU2)

| チャンネル                   | カウンタ / レジスタ                          | 説明 | CPU からの<br>読み出し / 書き込み |
|-------------------------|--------------------------------------|----|------------------------|
| タイマデッドタイムデータレジスタ (TDDR) | TCNT_4 と TCNT_3 のオフセット値(デッドタイムの値)を設定 |    | TRWER の設定*によりマスク可能     |
| タイマ周期データレジスタ (TCDR)     | TCNT_4 の上限値の値を設定 (キャリア周期の 1/2)       |    | TRWER の設定*によりマスク可能     |
| タイマ周期バッファレジスタ (TCBR)    | TCDR のバッファレジスタ                       |    | 常に読み出し / 書き込み可能        |
| サブカウンタ (TCNTS)          | デッドタイム生成のためのサブカウンタ                   |    | 読み出しのみ可能               |
| テンポラリレジスタ 1 (TEMP1)     | PWM 出力 1/TGRB_3 のテンポラリレジスタ           |    | 読み出し / 書き込み不可          |
| テンポラリレジスタ 2 (TEMP2)     | PWM 出力 2/TGRA_4 のテンポラリレジスタ           |    | 読み出し / 書き込み不可          |
| テンポラリレジスタ 3 (TEMP3)     | PWM 出力 3/TGRB_4 のテンポラリレジスタ           |    | 読み出し / 書き込み不可          |

【注】 \* TRWER (タイマリードライトイネーブルレジスタ) の設定によりアクセスの許可 / 禁止が可能です。

9. マルチファンクションタイマパルスユニット 2 (MTU2)

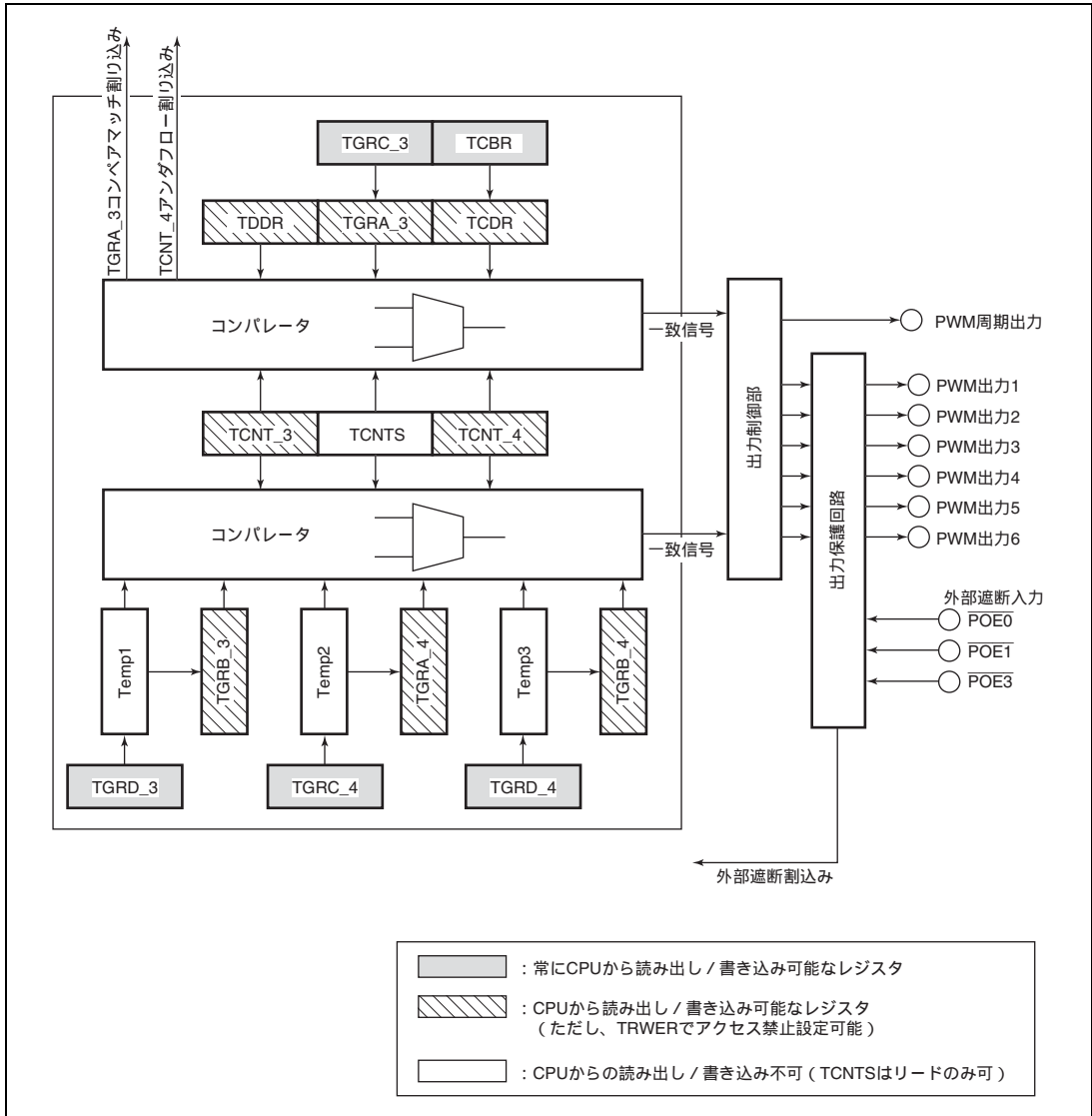


図 9.37 相補 PWM モード時のチャンネル 3、4 ブロック図

## 9. マルチファンクションタイマパルスユニット 2 (MTU2)

### (1) 相補 PWM モードの設定手順例

相補 PWM モードの設定手順例を図 9.38 に示します。

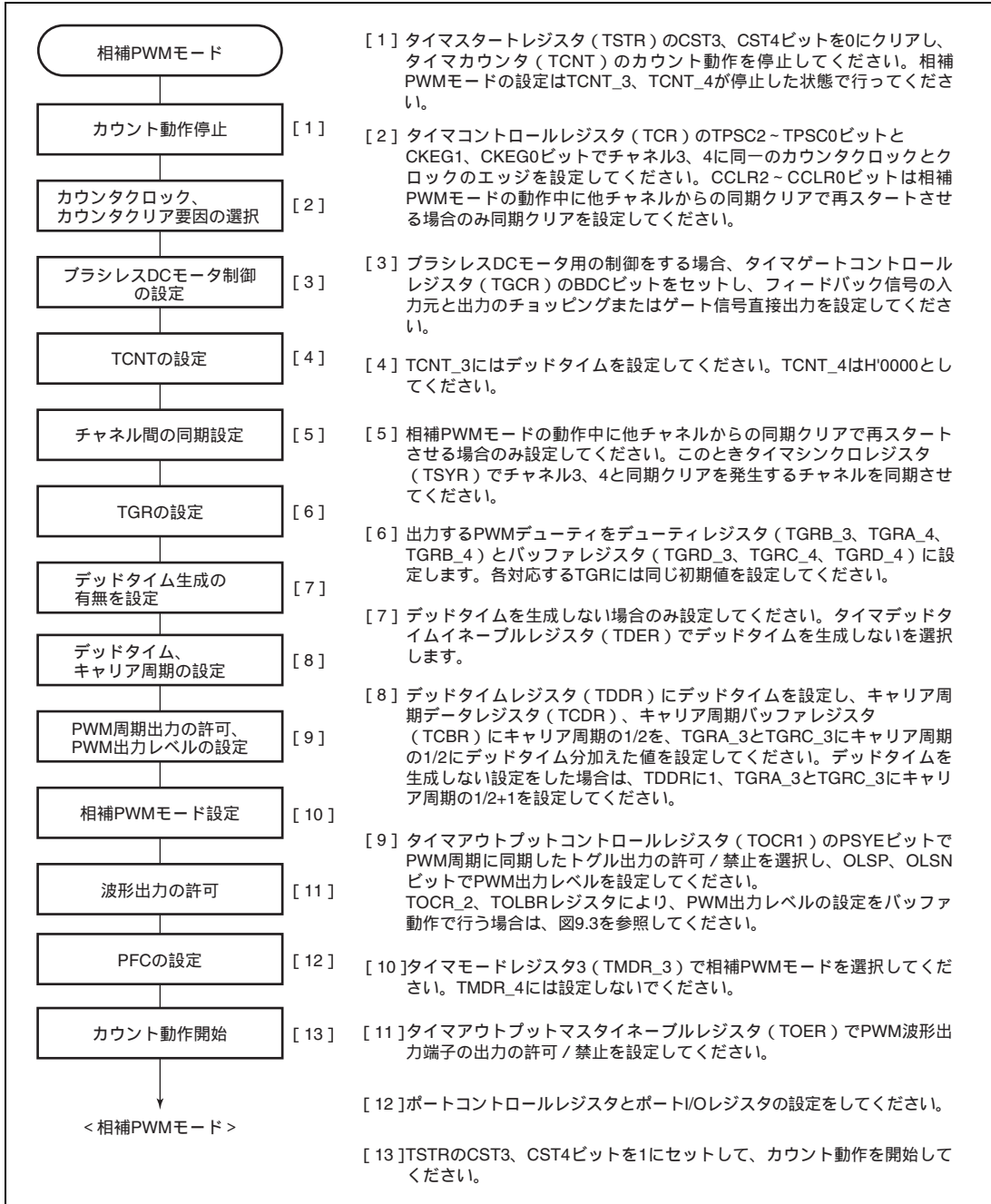


図 9.38 相補 PWM モードの設定手順例

## (2) 相補 PWM モードの動作概要

相補 PWM モードでは、6 相の PWM 出力が可能です。図 9.39 に相補 PWM モードのカウンタの動作を示します。図 9.40 に相補 PWM モードの動作例を示します。

## (a) カウンタの動作

相補 PWM モードでは、TCNT\_3、TCNT\_4 および TCNTS の 3 本のカウンタがアップダウンカウント動作を行います。

TCNT\_3 は、相補 PWM モードに設定され TSTR の CST ビットが 0 のとき、TDDR に設定された値が自動的に初期値として設定されます。

CST ビットが 1 に設定されると、TGRA\_3 に設定された値までアップカウント動作を行い、TGRA\_3 と一致するとダウンカウントに切り換わります。その後、TDDR と一致するとアップカウントに切り換わり、この動作を繰り返します。

また、TCNT\_4 は、初期値として H'0000 を設定します。

CST ビットが 1 に設定されると、TCNT\_3 に同期して動作しアップカウントを行い、TCDR と一致するとダウンカウントに切り換わります。この後、H'0000 と一致するとアップカウントに切り換わり、この動作を繰り返します。

TCNTS は、読み出しのみ可能なカウンタです。初期値を設定する必要はありません。

TCNT\_3、4 がアップダウンカウント時、TCNT\_3 が TCDR と一致するとダウンカウントを開始し、TCNTS が TCDR と一致するとアップカウントに切り換わります。また、TGRA\_3 と一致すると H'0000 にクリアされます。

TCNT\_3、TCNT\_4 がダウンカウント時、TCNT\_4 が TDDR と一致するとアップカウントを開始し、TCNTS が TDDR と一致するとダウンカウントに切り換わります。また、H'0000 に一致すると TCNTS は TGRA\_3 の値が設定されます。

TCNTS は、カウント動作をしている期間だけ PWM デューティが設定されているコンペアレジスタおよびテンポラリレジスタと比較されます。

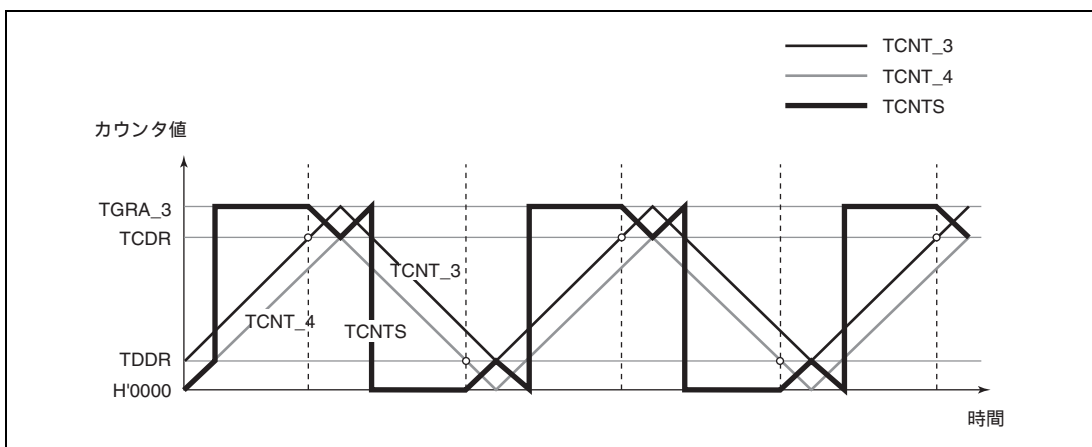


図 9.39 相補 PWM モードのカウンタ動作

## 9. マルチファンクションタイマパルスユニット 2 (MTU2)

---

### (b) レジスタの動作

相補 PWM モードでは、コンペアレジスタ、バッファレジスタおよびテンポラリレジスタの 9 本のレジスタを使用します。図 9.40 に相補 PWM モードの動作例を示します。

PWM 出力を行うためにカウンタと常に比較されているレジスタが、TGRB\_3、TGRA\_4、TGRB\_4 です。これらのレジスタとカウンタが一致するとタイマアウトプットコントロールレジスタ (TOCR) の OLSN、OLSP ビットで設定した値が出力されます。

これらのコンペアレジスタのバッファレジスタが、TGRD\_3、TGRC\_4、TGRD\_4 です。

また、バッファレジスタとコンペアレジスタの間にはテンポラリレジスタがあります。テンポラリレジスタは、CPU からアクセスできません。

コンペアレジスタのデータを変更するためには、対応するバッファレジスタに変更するデータを書き込んでください。バッファレジスタは、常時読み出し / 書き込みが可能です。

バッファレジスタに書き込まれたデータは、Ta 区間では常時テンポラリレジスタに転送されます。また Tb 区間では、テンポラリレジスタには転送されません。この区間でバッファレジスタに書き込まれたデータは Tb 区間が終了後テンポラリレジスタに転送されます。

テンポラリレジスタに転送された値は、Tb 区間が終了する TCNTS がアップカウント時に TGRA\_3 が一致したとき、またはダウンカウント時に H'0000 と一致したときにコンペアレジスタに転送されます。この、テンポラリレジスタからコンペアレジスタに転送するタイミングは、タイマモードレジスタ (TMDR) の MD3 ~ MD0 ビットで選択できます。図 9.40 は、谷で変更するモードを選択した例です。

テンポラリレジスタへのデータの転送が行われない Tb (図 9.40 では Tb1) 区間では、テンポラリレジスタは、コンペアレジスタと同じ機能を持ち、カウンタと比較されます。このため、この区間では、1 相の出力に対して 2 本のコンペアマッチレジスタを持つことになり、コンペアレジスタには変更前のデータ、テンポラリレジスタには新しく変更するデータが入っています。この区間では、TCNT\_3、4 および TCNTS の 3 本のカウンタとコンペアレジスタ、テンポラリレジスタの 2 本のレジスタが比較され、PWM 出力を制御します。



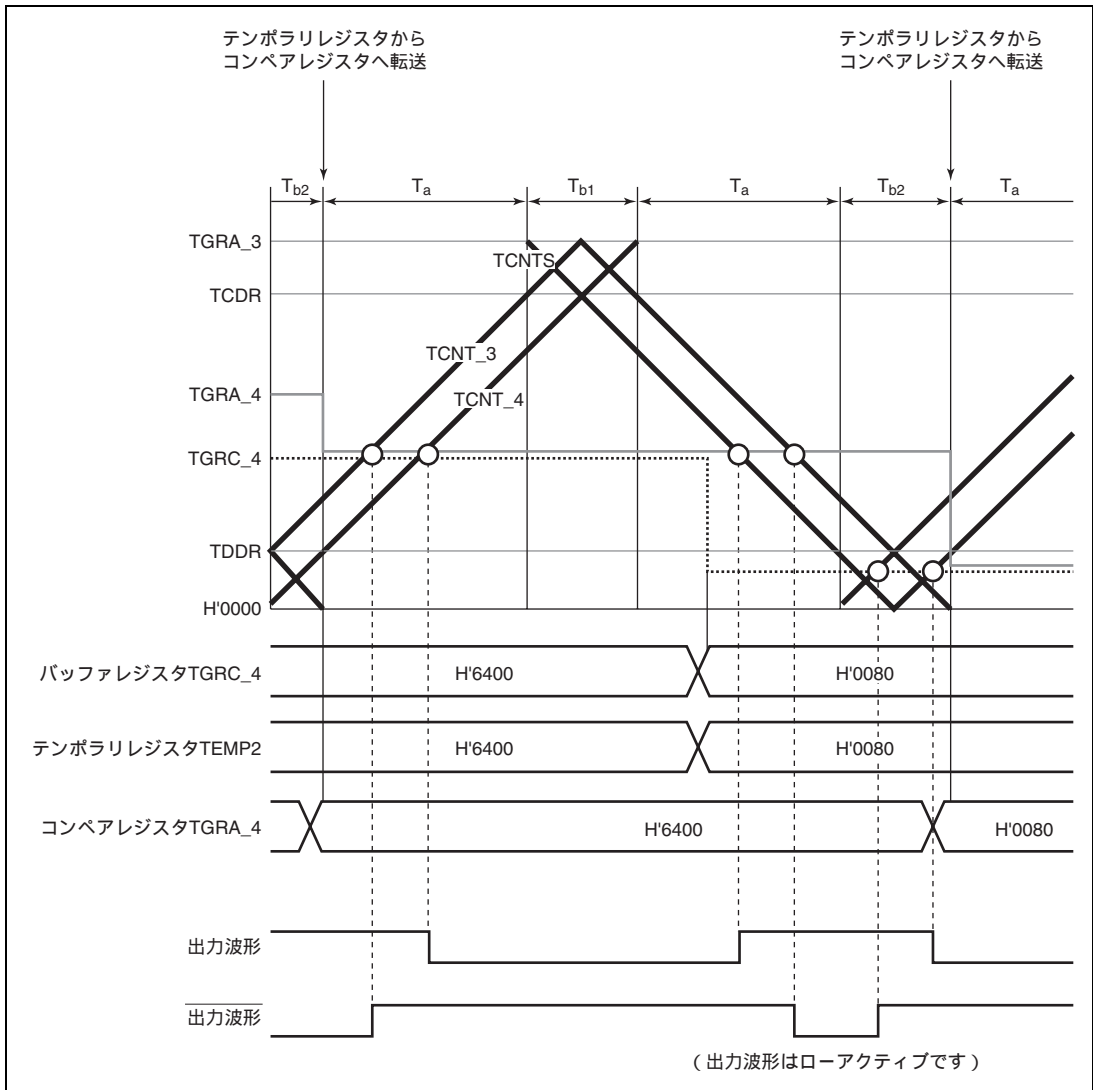


図 9.40 相補 PWM モード動作例

(c) 初期設定

相補 PWM モードでは、初期設定に必要なレジスタが 6 本あります。また、デッドタイム生成の有無を設定するレジスタが 1 本あります（デッドタイムを生成しない場合のみ設定してください）。

タイマモードレジスタ (TMDR) の MD3 ~ MD0 ビットで相補 PWM モードに設定する前に、次のレジスタの初期値を設定してください。

TGRC\_3 は TGRA\_3 のバッファレジスタとして動作し、PWM キャリア周期の  $1/2$  + デッドタイム  $T_d$  を設定します。タイマ周期バッファレジスタ (TCBR) は、タイマ周期データレジスタ (TCDR) のバッファレジスタとして動作し、PWM キャリア周期の  $1/2$  を設定します。また、タイマデッドタイムデータレジスタ (TDDR) には、デッドタイム  $T_d$  を設定します。

## 9. マルチファンクションタイマパルスユニット 2 (MTU2)

デッドタイムを生成しない場合は、タイマデッドタイムイネーブルレジスタ (TDER) の TDER ビットを 0 に設定し、TGRC\_3、TGRA\_3 には、PWM キャリア周期の  $1/2+1$  を、TDDR には 1 を設定します。

バッファレジスタ TGRD\_3、TGRC\_4、TGRD\_4 の 3 本には、それぞれ PWM デューティの初期値を設定します。TDDR を除く 5 本のバッファレジスタに設定した値は、相補 PWM モードに設定すると同時にそれぞれ対応するコンペアレジスタに転送されます。

また、TCNT\_4 は、相補 PWM モードに設定する前に H'0000 に設定してください。

表 9.56 初期設定に必要なレジスタとカウンタ

| レジスタ / カウンタ          | 設定値  |
|----------------------|--|
| TGRC_3               | PWM キャリア周期の $1/2 + \text{デッドタイム Td}$<br>(TDER でデッドタイム生成をなしに設定した場合は PWM キャリア周期の $1/2+1$ ) |
| TDDR                 | デッドタイム Td (TDER でデッドタイム生成をなしに設定した場合 1)   |
| TCBR                 | PWM キャリア周期の $1/2$  |
| TGRD_3、TGRC_4、TGRD_4 | 各相の PWM デューティの初期値  |
| TCNT_4               | H'0000   |

【注】 TGRC\_3 の設定値は、必ず、TCBR に設定する PWM キャリア周期の  $1/2$  の値と TDDR に設定するデッドタイム Td の値の和としてください。ただし、TDER でデッドタイム生成をなしに設定した場合は、PWM キャリア周期の  $1/2+1$  としてください。

### (d) PWM 出力レベルの設定

相補 PWM モードでは、PWM パルスの出力レベルをタイマアウトプットコントロールレジスタ 1 (TOCR1) の OLSN、OLSP ビット、または、タイマアウトプットコントロールレジスタ 2 (TOCR2) の OLS1P ~ OLS3P、OLS1N ~ OLS3N ビットで設定します。

出力レベルは、6 相出力の正相の 3 相、逆相の 3 相ごとに設定できます。

なお、出力レベルの設定 / 変更は、相補 PWM モードを解除した状態で行ってください。

### (e) デッドタイムの設定

相補 PWM モードでは、正相と逆相がノンオーバーラップの関係にある PWM パルスを出力します。また、このノンオーバーラップ時間をデッドタイム時間と呼びます。

ノンオーバーラップ時間は、タイマデッドタイムデータレジスタ (TDDR) に設定します。TDDR に設定した値が、TCNT\_3 のカウンタスタート値となり、TCNT\_3 と TCNT\_4 のノンオーバーラップを生成します。TDDR の内容変更は、相補 PWM モードを解除した状態で行ってください。

### (f) デッドタイムを生成しない設定

デッドタイムを生成しない設定は、タイマデッドタイムイネーブルレジスタ (TDER) の TDER ビットを 0 に設定します。TDER は、TDER = 1 の状態で TDER をリード後、TDER に 0 をライトしたときのみ、0 に設定できません。

TGRA\_3、TGRC\_3 には PWM キャリア周期の  $1/2+1$  を設定し、タイマデッドタイムデータレジスタ (TDDR) には 1 を設定します。

デッドタイムを生成しない設定にすると、デッドタイムなしの PWM 波形を出力できます。図 9.41 にデッドタイムを生成しない場合の動作例を示します。

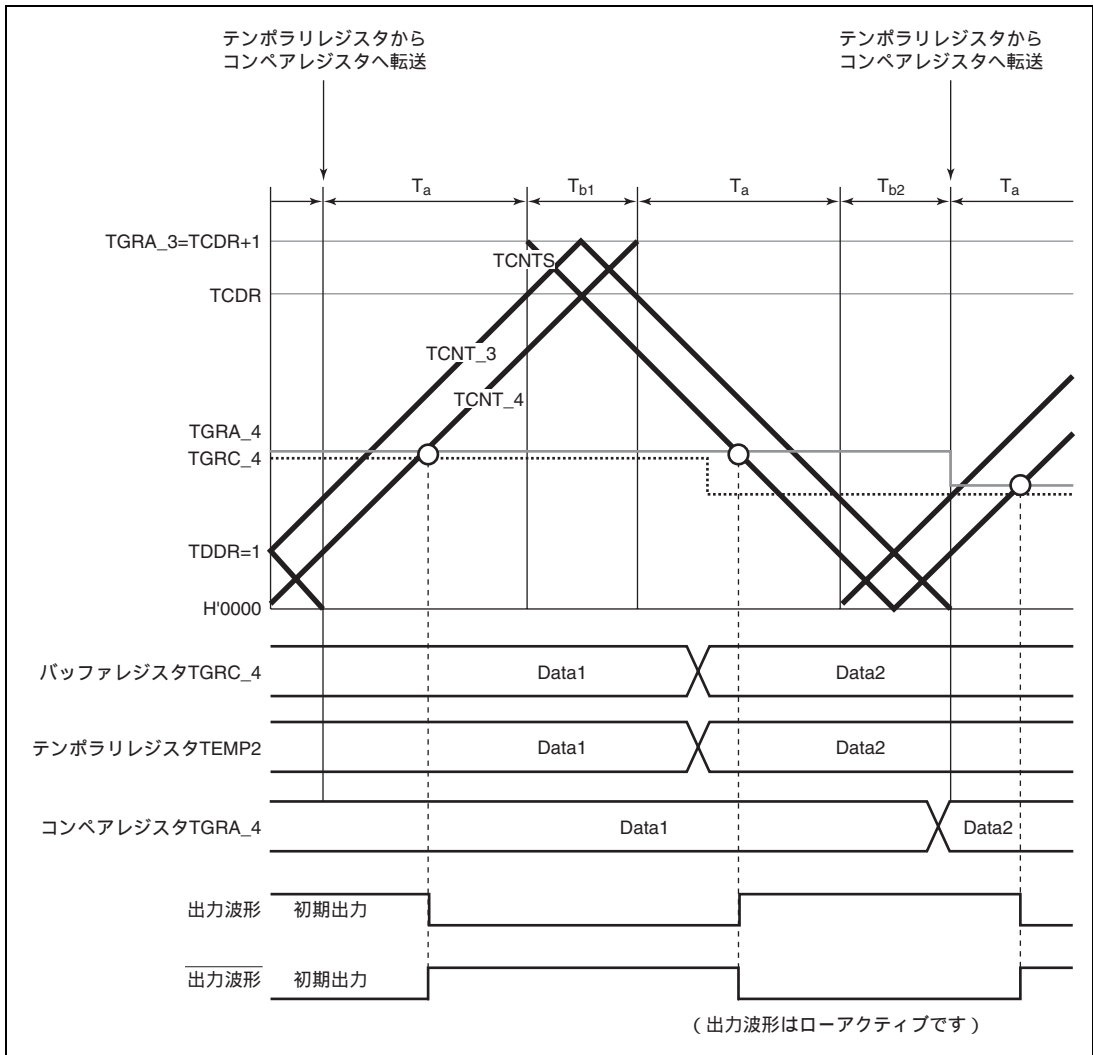


図 9.41 デッドタイムを生成しない場合の動作例

(g) PWM 周期の設定

相補 PWM モードでは、PWM パルスの周期を TCNT3 の上限値を設定する TGRA\_3 と TCNT\_4 の上限値を設定する TCDR の 2 つのレジスタに設定します。これらの 2 つのレジスタの関係は、次の関係になるよう設定してください。

デッドタイム生成あり :  $TGRA_3$  の設定値 = TCDR の設定値 + TDDR の設定値

デッドタイム生成なし :  $TGRA_3$  の設定値 = TCDR の設定値 + 1

また、TGRA\_3、TCDR の設定は、バッファレジスタの TGRC\_3、TCBR に値を設定することで行ってください。TGRC\_3、TCBR に設定した値は、タイマモードレジスタ (TMDR) の MD3 ~ MD0 で選択した転送タイミングで TGRA\_3、TCDR に同時に転送されます。

## 9. マルチファンクションタイマパルスユニット 2 (MTU2)

変更した PWM 周期は、データ更新が山で行われる場合は次の周期から、谷で行われる場合はその周期から反映されます。図 9.42 に PWM 周期を山で変更する場合の動作例を示します。

なお、各バッファレジスタのデータの更新方法については、次の「(h) レジスタデータの更新」の項を参照してください。

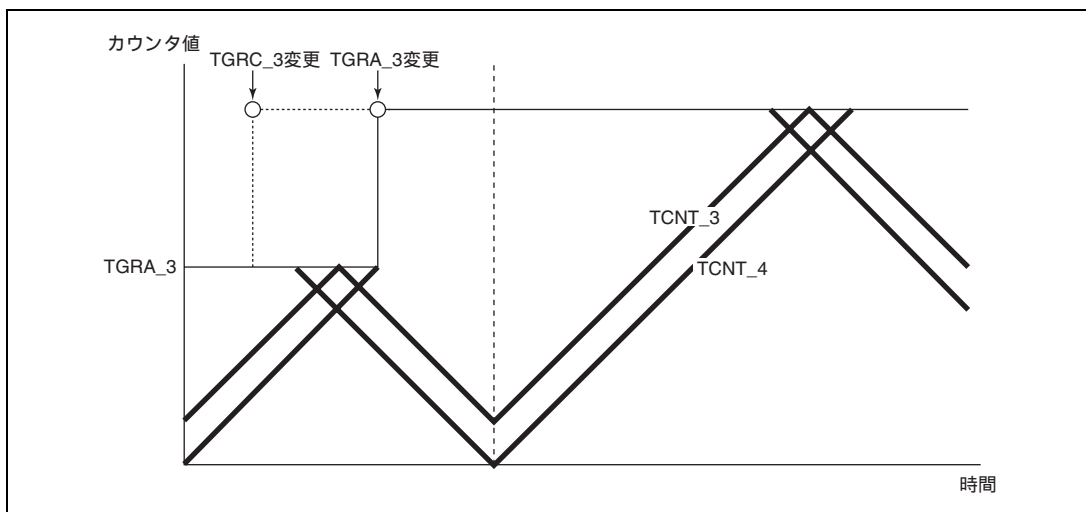


図 9.42 PWM 周期の変更例

### (h) レジスタデータの更新

相補 PWM モードでは、コンペアレジスタのデータを更新する場合はバッファレジスタを使用します。更新データは、バッファレジスタに常時書き込むことができます。また、バッファレジスタを持った動作中に変更可能なレジスタは、PWM デューティ用およびキャリア周期用の 5 本あります。

これらのレジスタとバッファレジスタの間には、それぞれテンポラリレジスタがあります。サブカウンタ TCNTS がカウント動作していない期間では、バッファレジスタのデータが更新されるとテンポラリレジスタの値も書き換えます。TCNTS がカウント動作中は、バッファレジスタからテンポラリレジスタへの転送は行われず、TCNTS が停止後、バッファレジスタに書かれている値が転送されます。

テンポラリレジスタの値は、タイマモードレジスタ (TMDR) の MD3 ~ MD0 ビットで設定したデータ更新タイミングでコンペアレジスタへ転送されます。図 9.43 に相補 PWM モード時のデータ更新例を示します。この図は、カウンタの山と谷の両方でデータが更新されるモードの例です。

また、バッファレジスタのデータを書き換える場合は、最後に必ず TGRD\_4 への書き込みを行ってください。バッファレジスタからテンポラリレジスタへのデータ転送は、TGRD\_4 に書き込みした後、5 本すべてのレジスタ同時に行われます。

なお、5 本すべてのレジスタの更新を行わない場合、または TGRD\_4 のデータを更新しない場合も、更新するレジスタのデータを書き込んだ後、必ず TGRD\_4 に書き込み動作を行ってください。またこのとき、TGRD\_4 に書き込むデータは、書き込み動作以前と同じデータを書き込んでください。

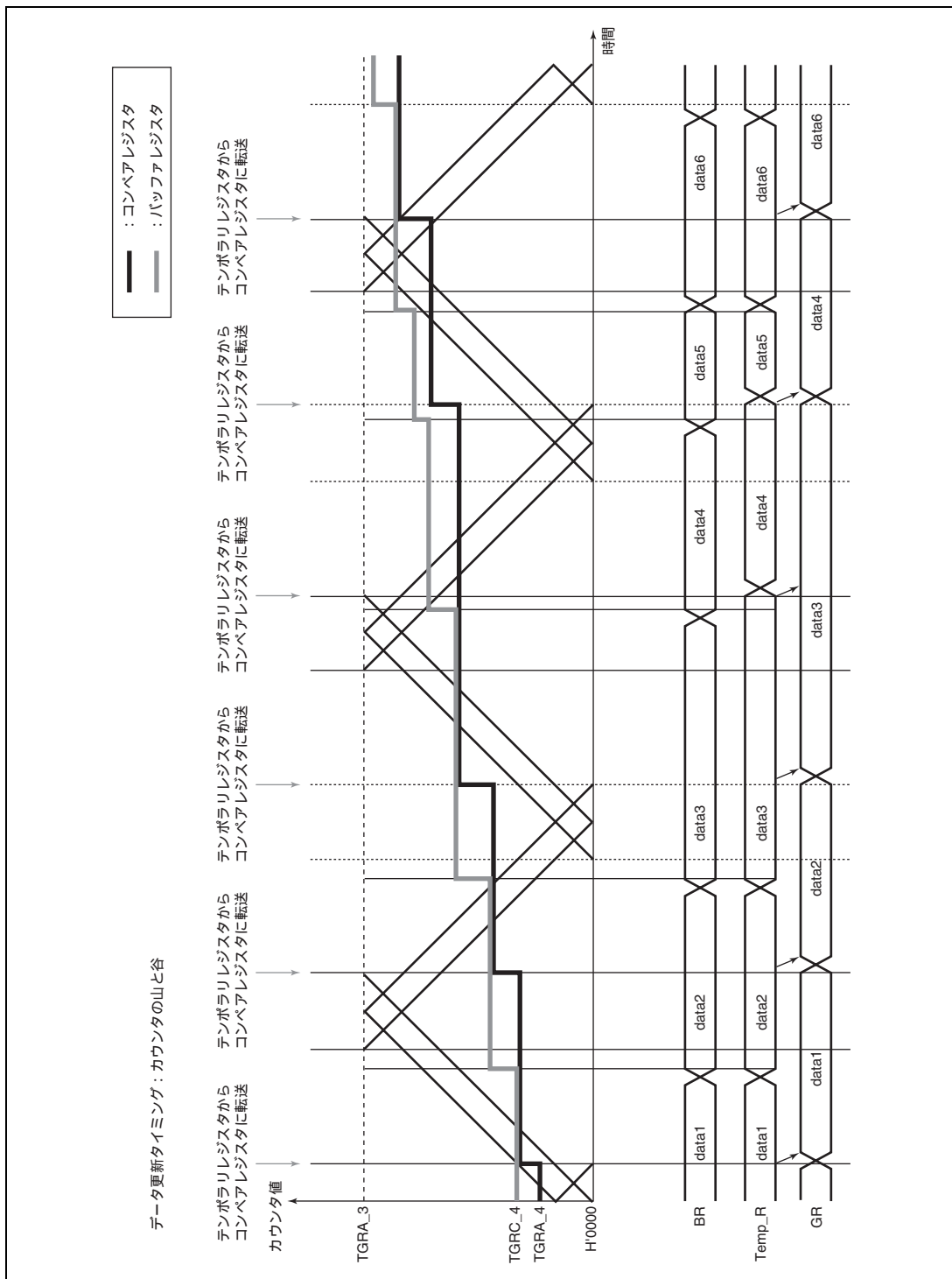


図 9.43 相補 PWM モードのデータ更新例

## 9. マルチファンクションタイマパルスユニット 2 (MTU2)

### (i) 相補 PWM モードの初期出力

相補 PWM モードでは、タイマアウトプットコントロールレジスタ 1 (TOCR1) の OLSN、OLSP ビットの設定または、タイマアウトプットコントロールレジスタ 2 (TOCR2) の OLS1N ~ OLS3N、OLS1P ~ OLS3P ビットの設定で、初期出力が決まります。

この初期出力は、PWM パルスのノンアクティブレベルで、タイマモードレジスタ (TMDR) で相補 PWM モードを設定してから TCNT\_4 がデッドタイムレジスタ (TDDR) に設定された値より大きくなるまで出力されます。

図 9.44 に相補 PWM モードの初期出力例を示します。

また、PWM デューティの初期値が TDDR の値より小さい場合の波形例を図 9.45 に示します。

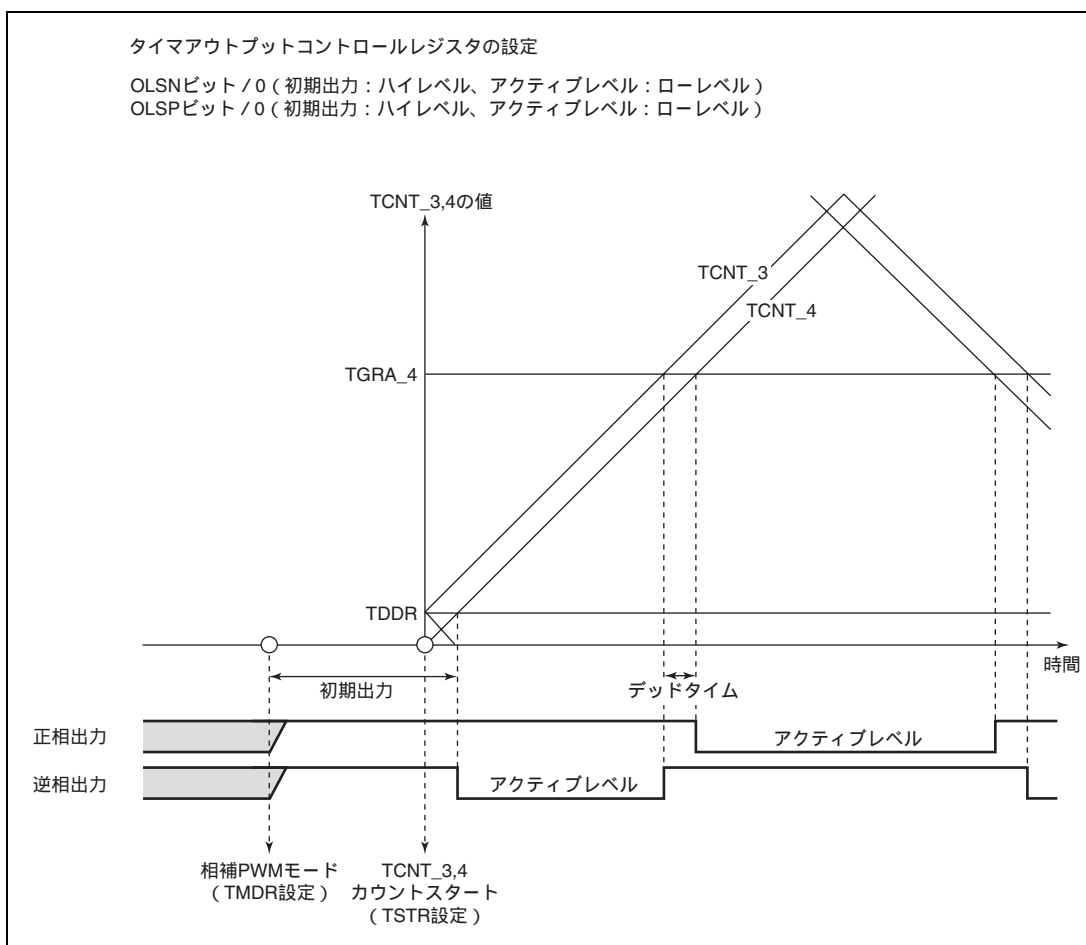


図 9.44 相補 PWM モードの初期出力例 (1)

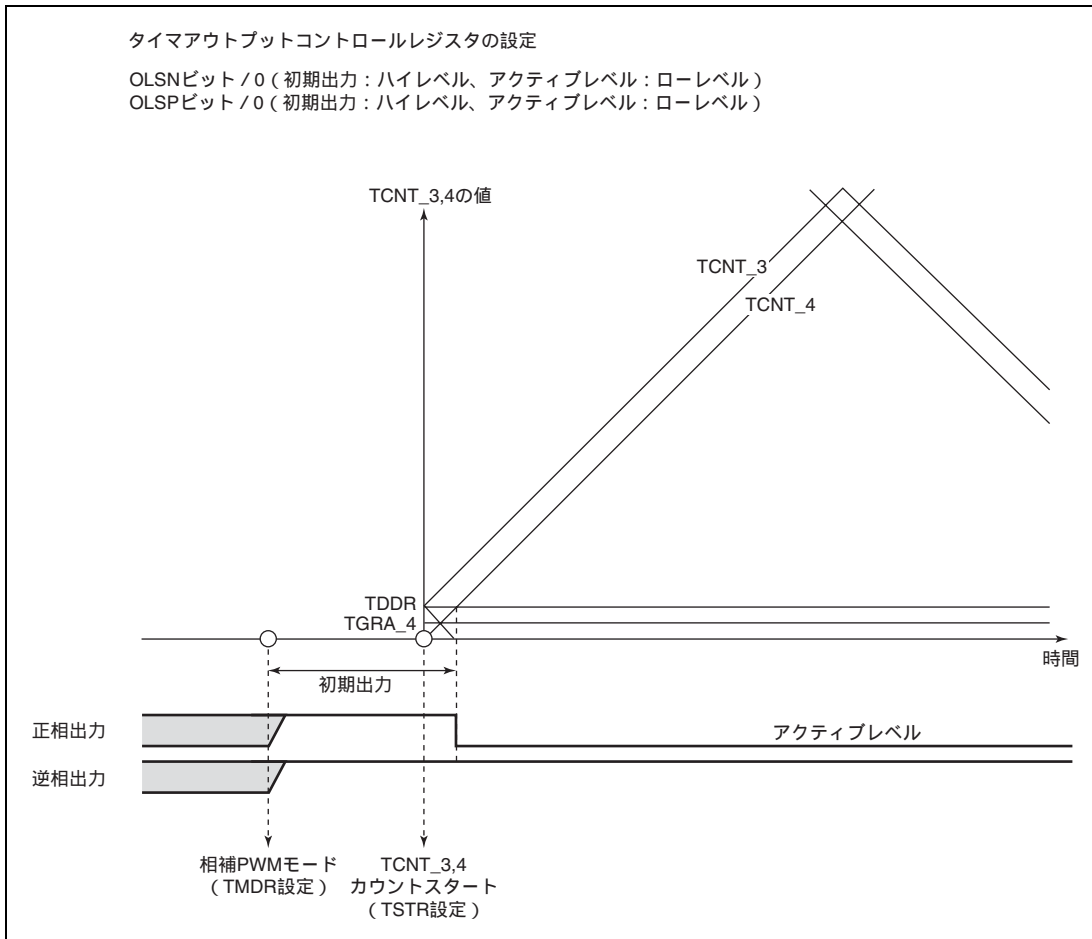


図 9.45 相補 PWM モードの初期出力例 (2)

## (j) 相補 PWM モードの PWM 出力生成方法

相補 PWM モードでは、正相と逆相がノンオーバーラップ時間を持った PWM 波形を 3 相出力します。このノンオーバーラップ時間をデッドタイムと呼びます。

PWM 波形は、カウンタとデータレジスタのコンペアマッチが発生したとき、タイマアウトプットコントロールレジスタで選択した出力レベルが出力されることで生成されます。また、TCNTS がカウント動作する期間では、0~100%まで連続した PWM パルスを作るため、データレジスタの値とテンポラリレジスタの値が同時に比較されます。このとき、ON、OFF のコンペアマッチが発生するタイミングが前後することがありますが、デッドタイムを確保し正相 / 逆相の ON 時間が重ならないようにするため、各相を OFF するコンペアマッチが優先されます。

図 9.46 ~ 図 9.48 に相補 PWM モードの波形生成例を示します。

## 9. マルチファンクションタイマパルスユニット 2 (MTU2)

正相 / 逆相の OFF タイミングは、実線のカウンタとのコンペアマッチで生成され、ON タイミングは実線のカウンタからデッドタイム分遅れて動作している点線のカウンタとのコンペアマッチで生成されます。ここで、T1 期間では、逆相を OFF する a のコンペアマッチが最優先され、a より先に発生したコンペアマッチは無視されます。また、T2 期間では、正相を OFF する c のコンペアマッチが最優先され、c より先に発生したコンペアマッチは無視されます。

また、図 9.46 に示すように通常の場合のコンペアマッチは、a b c d (または c d a' b') の順番で発生します。

コンペアマッチが a b c d の順番からはずれる場合は、逆相の OFF されている時間がデッドタイムの 2 倍より短いため、正相が ON しないことを示します。または c d a' b' の順番からはずれる場合は、正相の OFF されている時間がデッドタイムの 2 倍より短いため、逆相が ON しないことを示します。

図 9.47 に示すように a のコンペアマッチの次に c のコンペアマッチが先に発生した場合は、b のコンペアマッチを無視して d のコンペアマッチで、逆相を OFF します。これは、正相の ON タイミングである b のコンペアマッチより正相の OFF である c のコンペアマッチが先に発生することにより、正相を OFF することが優先されるためです (ゆえに正相は OFF から OFF のため波形は変化しません)。

同様に、図 9.48 に示す例では、c のコンペアマッチより前にテンポラリレジスタの新しいデータとのコンペアマッチ a' が発生しますが、正相を OFF する c が起こるまで他のコンペアマッチは無視されます。このため、逆相は ON しません。

このように、相補 PWM モードでは、OFF するタイミングのコンペアマッチが優先され、ON するタイミングのコンペアマッチが OFF より先に発生しても無視されます。

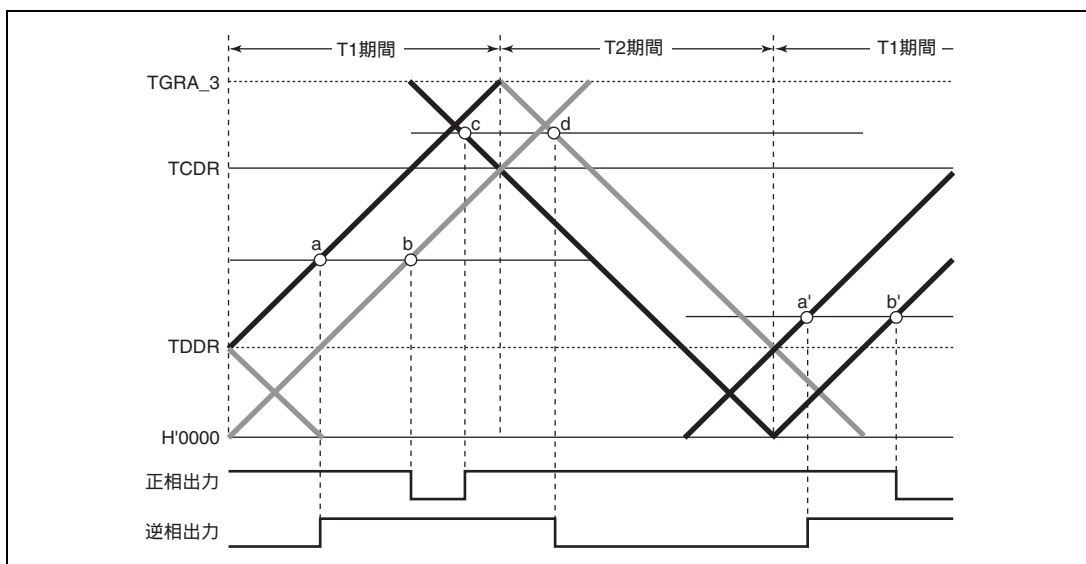


図 9.46 相補 PWM モード波形出力例 (1)



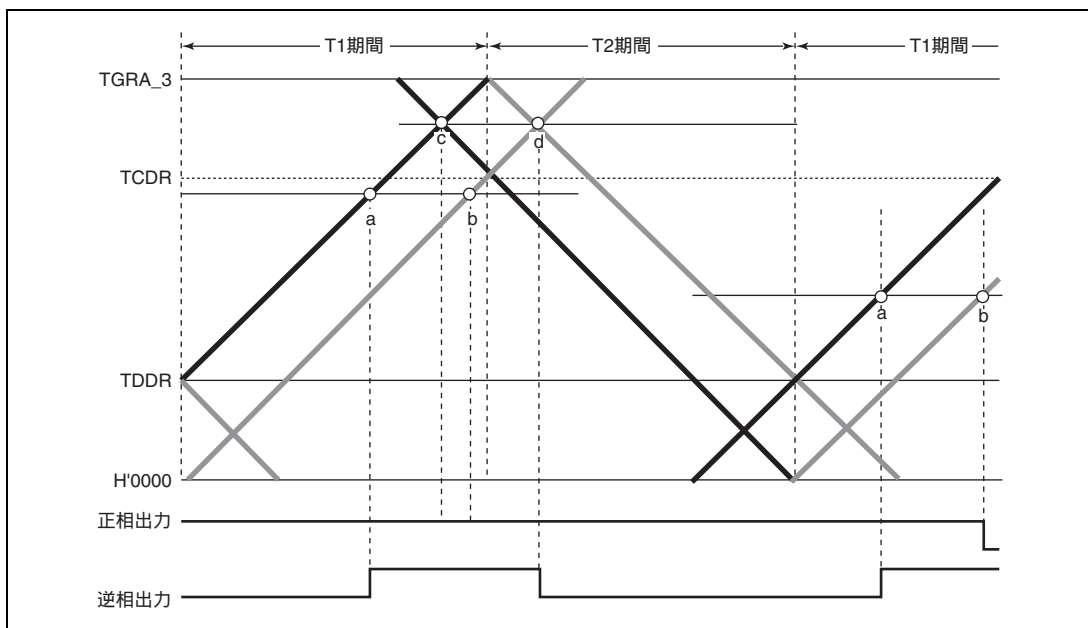


図 9.47 相補 PWM モード波形出力例 (2)

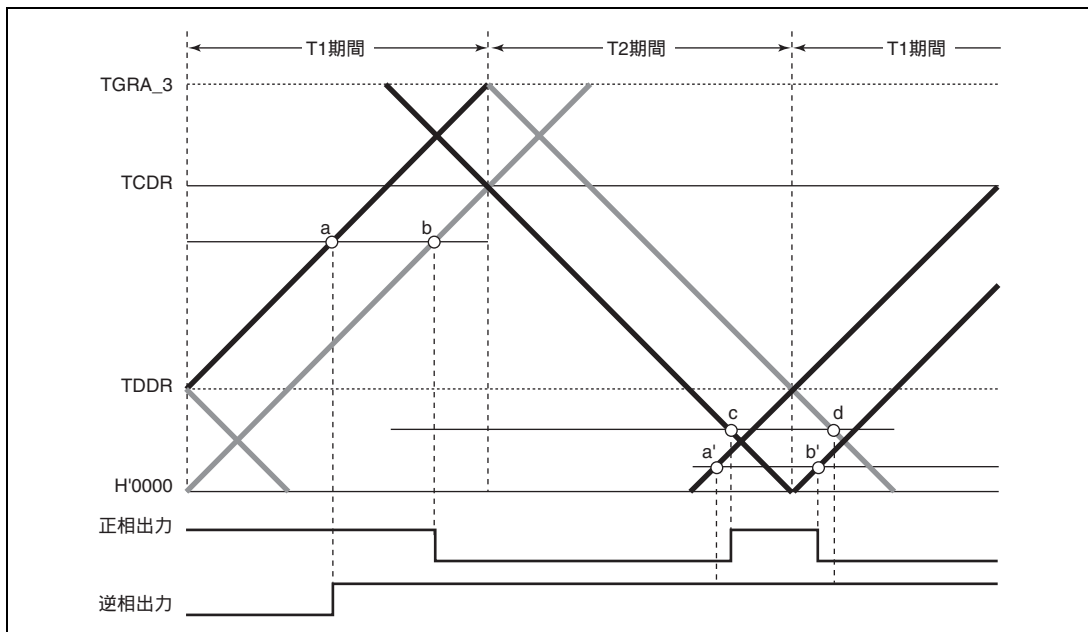


図 9.48 相補 PWM モード波形出力例 (3)

9. マルチファンクションタイマパルスユニット 2 (MTU2)

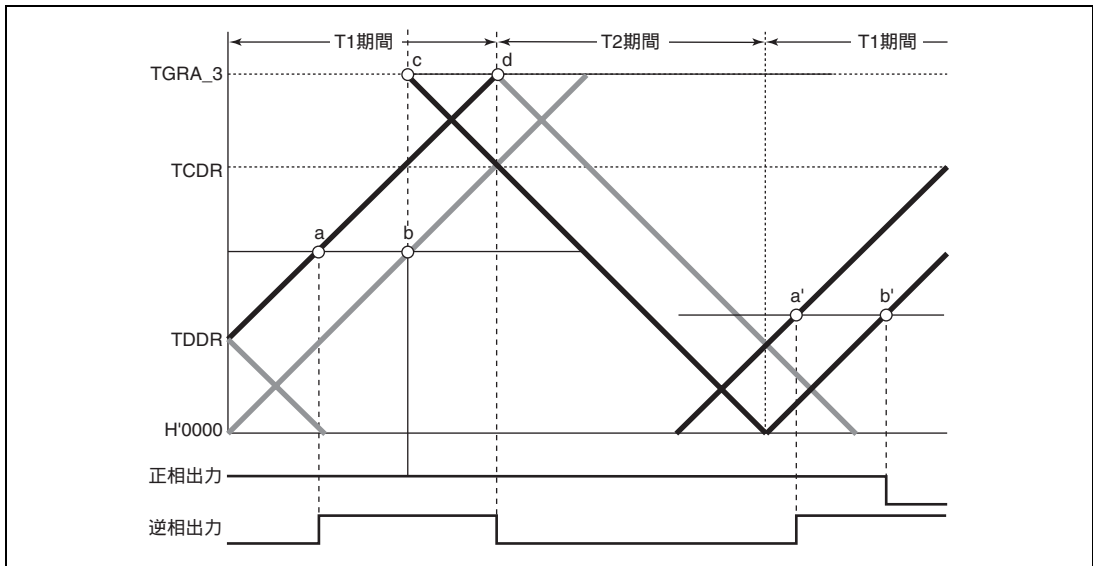


図 9.49 相補 PWM モード 0%、100%波形出力例 (1)

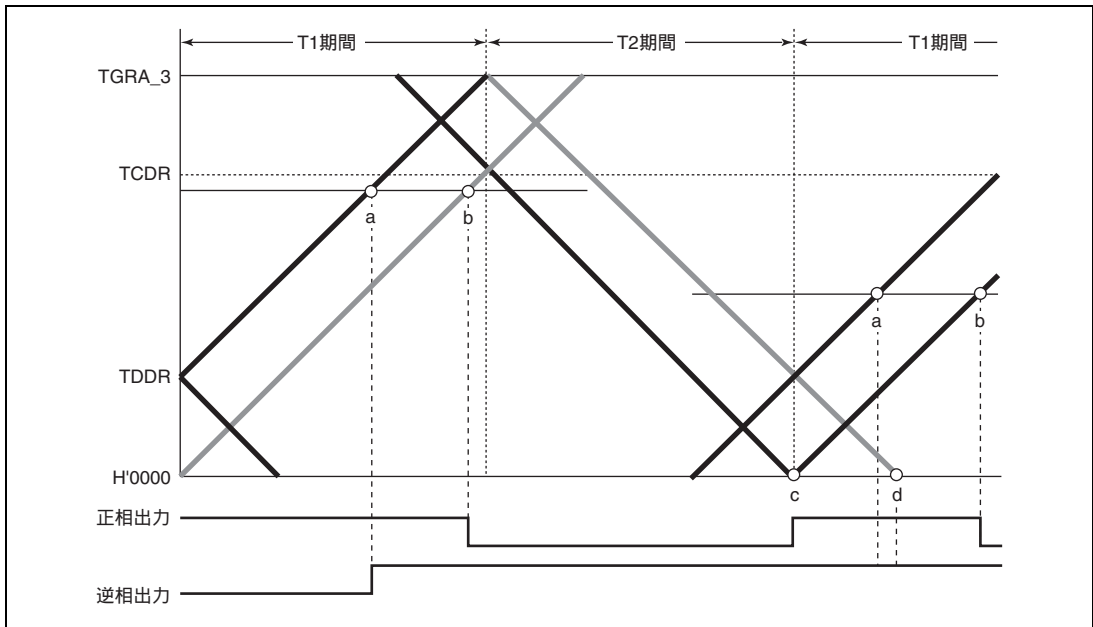


図 9.50 相補 PWM モード 0%、100%波形出力例 (2)

9. マルチファンクションタイマパルスユニット 2 (MTU2)

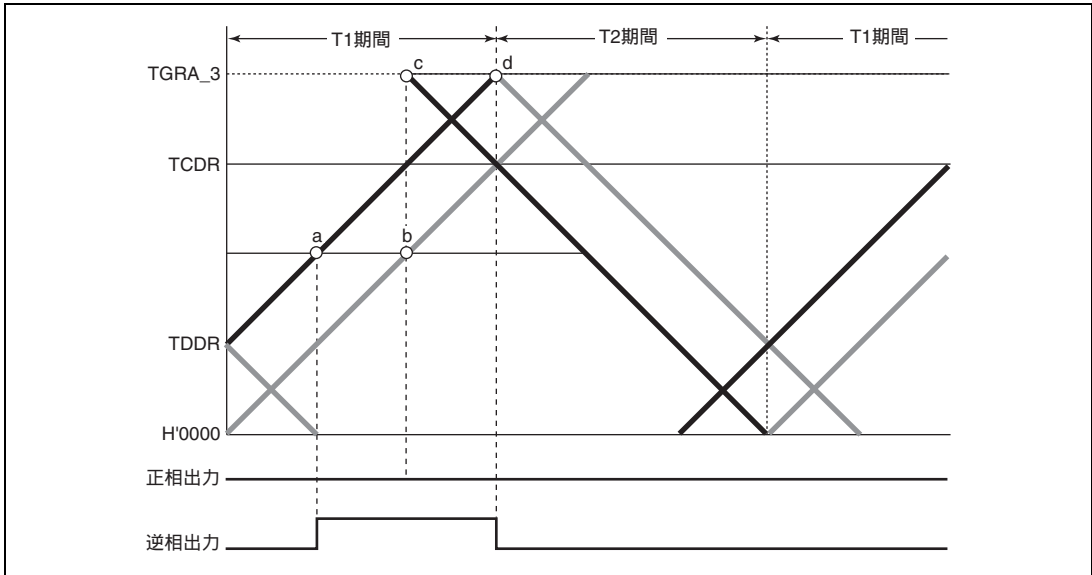


図 9.51 相補 PWM モード 0%、100%波形出力例 (3)

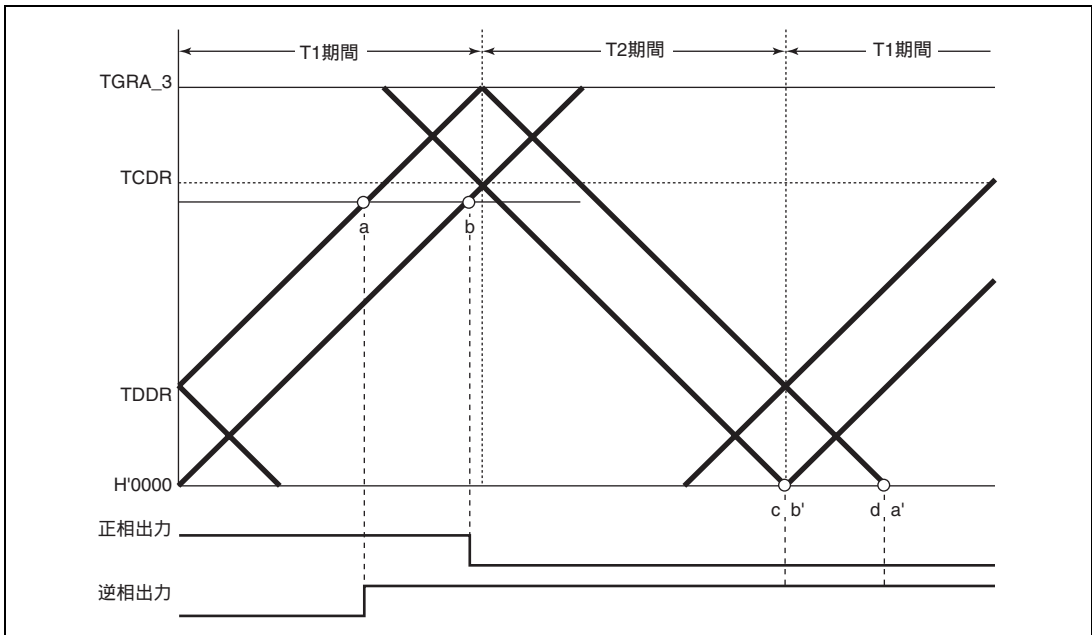


図 9.52 相補 PWM モード 0%、100%波形出力例 (4)

## 9. マルチファンクションタイマパルスユニット 2 (MTU2)

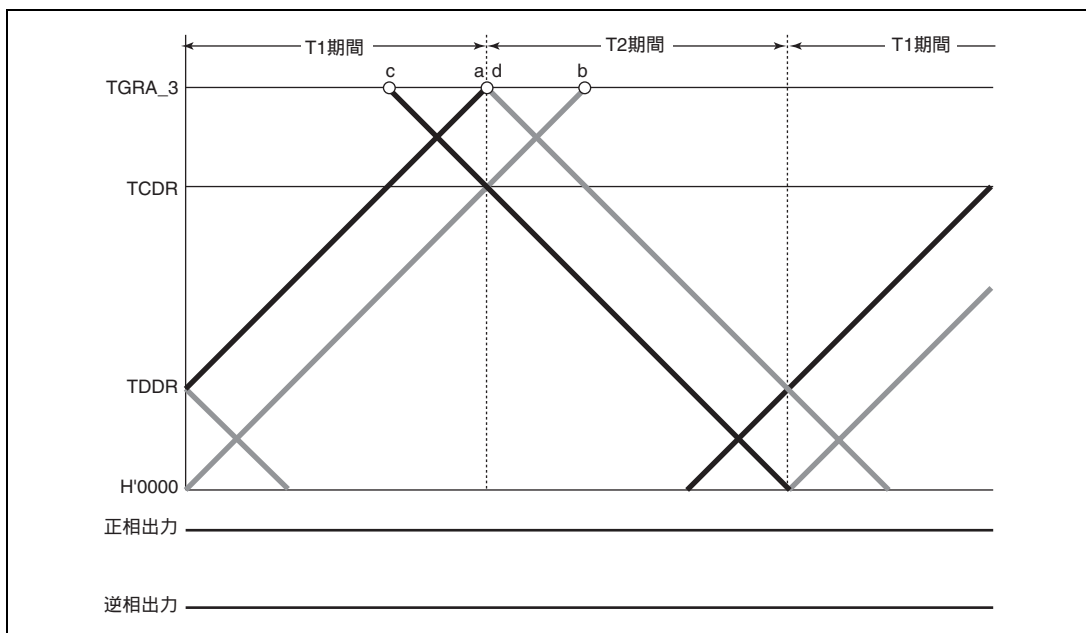


図 9.53 相補 PWM モード 0%、100%波形出力例 (5)

### (k) 相補 PWM モードのデューティ 0%、100%出力

相補 PWM モードでは、デューティ 0%、100%を任意に出力可能です。図 9.49 ~ 図 9.53 に出力例を示します。

デューティ 100%出力は、データレジスタの値を H'0000 に設定すると出力されます。このときの波形は、正相が 100%ON 状態の波形です。また、デューティ 0%出力は、データレジスタの値を TGRA\_3 の値と同じ値を設定すると出力されます。このときは、正相が 100%OFF 状態の波形です。

このとき、コンペアマッチは ON、OFF 同時に発生しますが、同じ相の ON するコンペアマッチと OFF するコンペアマッチが同時に発生すると、両方のコンペアマッチとも無視をされ波形は変化しません。

### (l) PWM 周期に同期したトグル出力

相補 PWM モードでは、タイマアウトプットコントロールレジスタ (TOCR) の PSYE ビットを 1 にセットすることにより PWM キャリア周期に同期したトグル出力が可能です。トグル出力の波形例を図 9.54 に示します。

この出力は、TCNT\_3 と TGRA\_3 のコンペアマッチと TCNT4 と H'0000 のコンペアマッチでトグルを行います。

このトグル出力の出力端子は、TIOC3A 端子です。また、初期出力は 1 出力です。

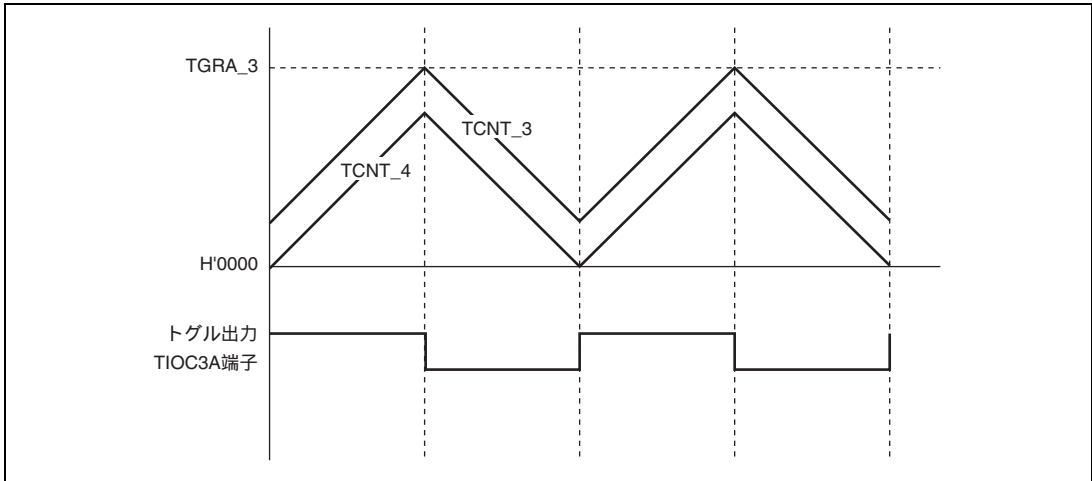


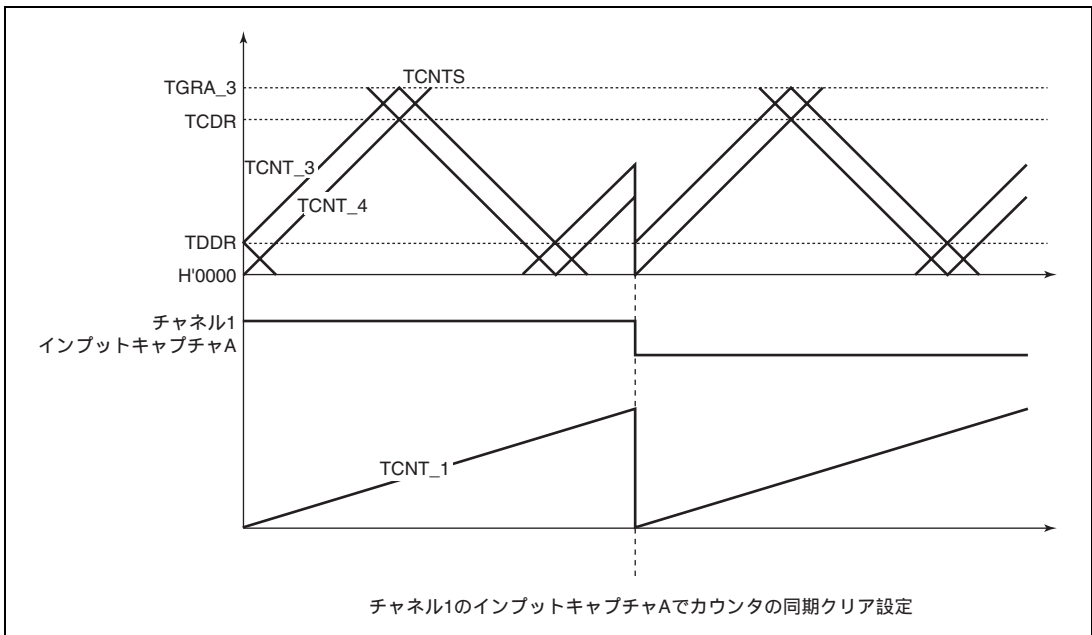
図 9.54 PWM 出力に同期したトグル出力波形例

(m) 他のチャネルによるカウンタクリア

相補 PWM モード時、タイマシンクロレジスタ (TSYR) により他のチャネルとの同期モードに設定し、またタイマコントロールレジスタ (TCR) の CCLR2 ~ CCLR0 により同期クリアを選択することにより他のチャネルによる TCNT\_3、TCNT\_4 および TCNTS のクリアをすることが可能です。

図 9.55 に動作例を示します。

この機能を使うことによって、外部信号によるカウンタクリアおよび再スタートが可能です。



チャンネル1のインพุットキャプチャAでカウンタの同期クリア設定

図 9.55 他のチャネルに同期したカウンタクリア

## 9. マルチファンクションタイムパルスユニット 2 (MTU2)

### (n) 相補 PWM モードでの同期カウンタクリア時出力波形制御

TWCR レジスタの WRE ビットを 1 に設定することにより、相補 PWM モードの谷の  $T_b$  区間で同期カウンタクリアが起こった場合の初期出力を抑止することができます。これにより、同期カウンタクリア時の急激なデューティの変化を抑止することができます。

WRE ビットを 1 に設定することで初期出力を抑止することができるのは、同期クリアが図 9.56 の、のような谷の  $T_b$  区間で入ってきたときのみです。それ以外のタイミングで同期クリアが起こった場合は、TOCR レジスタの OLS ビットで設定した初期値が出力されます。また、谷の  $T_b$  区間であっても、図 9.56 ので示すカウンタスタート直後の初期出力期間で同期クリアが起こった場合には、初期出力の抑止は行いません。

MTU2 のカウンタクリア要因は MTU2 のチャンネル 0~2 からの同期クリアです。

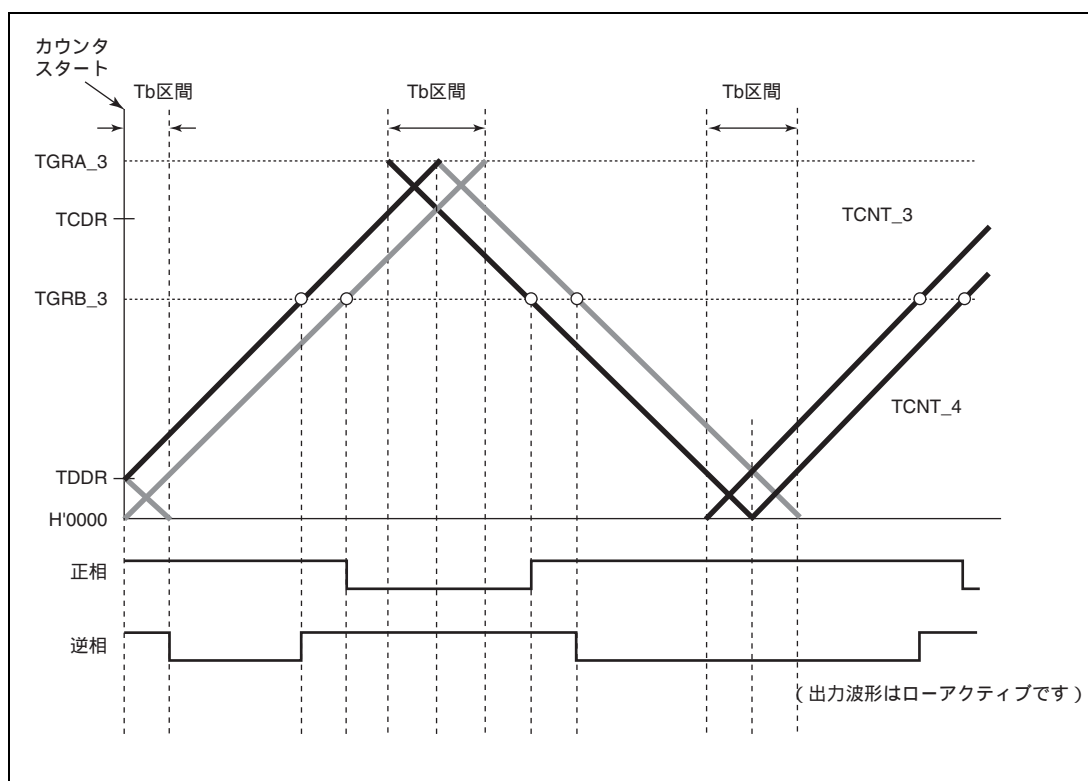


図 9.56 同期カウンタクリアタイミング

● 相補PWMモードでの同期カウンタクリア時出力波形制御の設定手順例

相補 PWM モードでの同期カウンタクリア時出力波形制御の設定手順例を図 9.57 に示します。

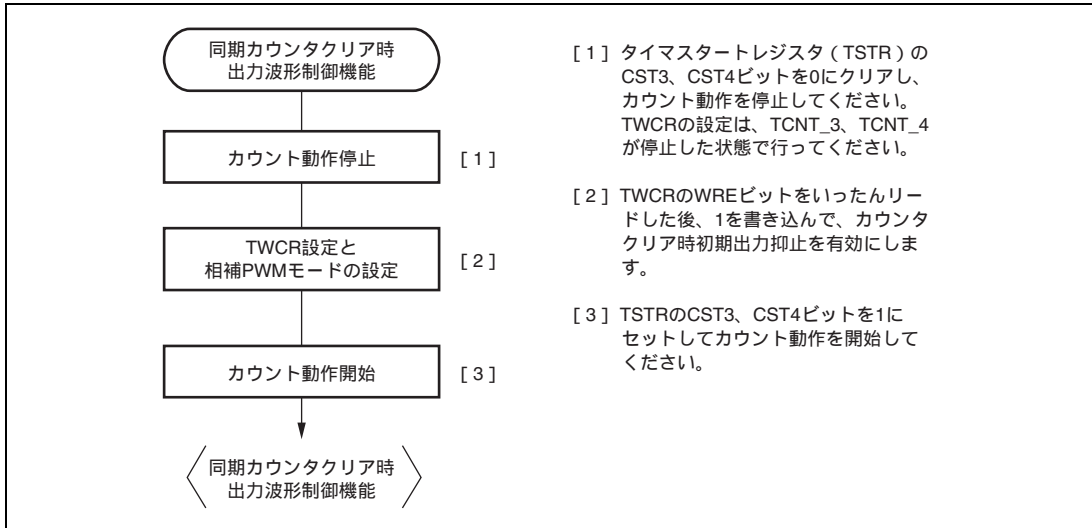


図 9.57 相補 PWM モードでの同期カウンタクリア時出力波形制御の設定手順例

● 相補PWMモードでの同期カウンタクリア時出力波形制御動作例

図 9.58 ~ 図 9.61 に、TWCR の WRE ビットを 1 に設定した状態で MTU2 を相補 PWM 動作をさせ、同期カウンタクリアをした場合の動作例を示します。ここで、図 9.58 ~ 図 9.61 の同期カウンタクリアのタイミングは、それぞれ図 9.56 の 、 、 、 で示したタイミングです。

9. マルチファンクションタイマパルスユニット 2 (MTU2)

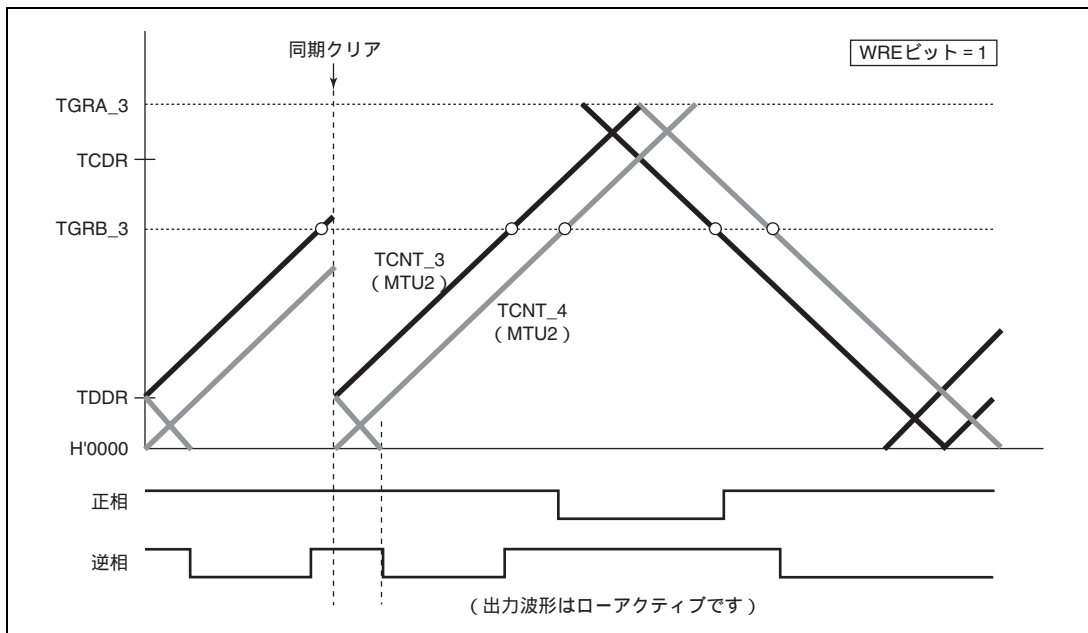


図 9.58 アップカウント中のデッドタイム時に同期クリアが発生した場合  
(図 9.56 のタイミング、MTU2 の TWCR レジスタの WRE ビット=1)

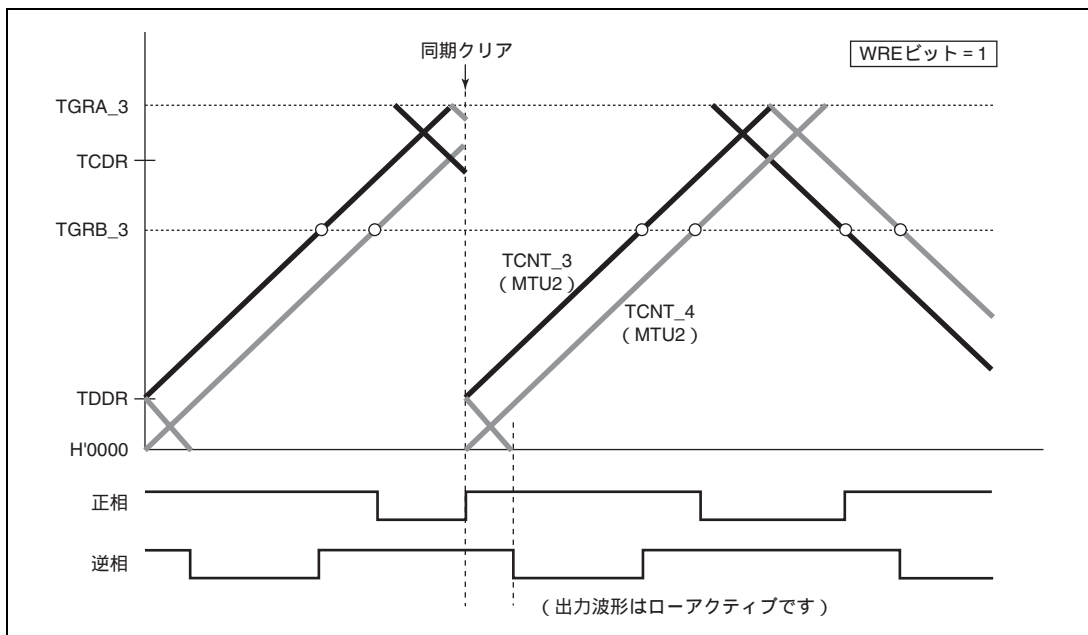


図 9.59 山の Tb 区間で同期クリアが発生した場合  
(図 9.56 のタイミング、MTU2 の TWCR レジスタの WRE ビット=1)



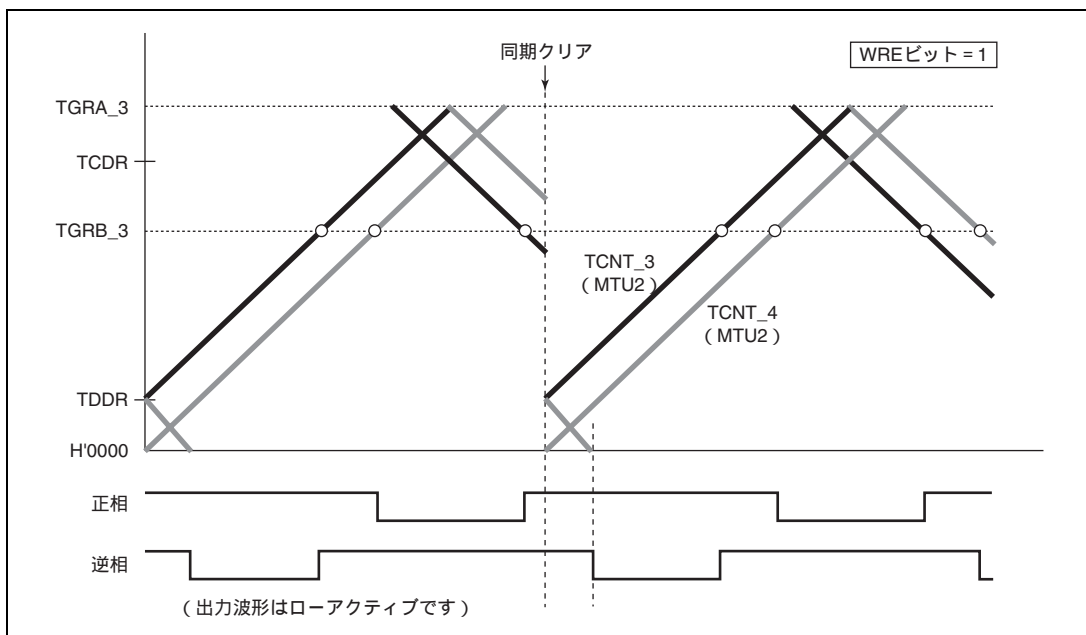


図 9.60 ダウンカウント中のデッドタイム時に同期クリアが発生した場合  
(図 9.56 のタイミング、TWCR レジスタの WRE ビット = 1)

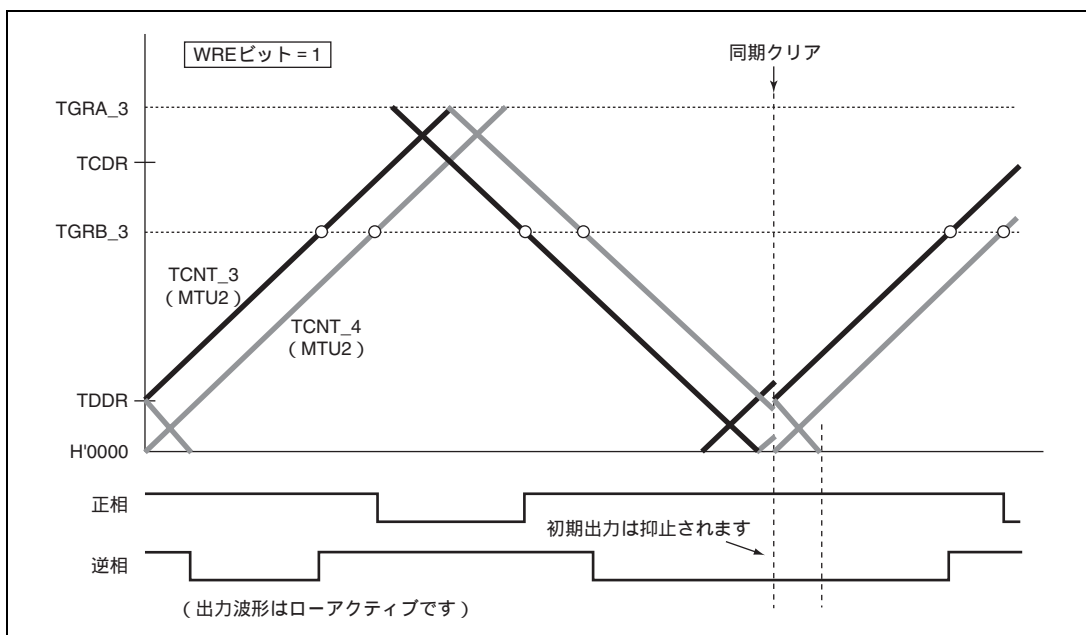


図 9.61 谷の Tb 区間で同期クリアが発生した場合  
(図 9.56 のタイミング、TWCR レジスタの WRE ビット = 1)

## 9. マルチファンクションタイマパルスユニット 2 (MTU2)

### (o) TGRA\_3 のコンペアマッチによるカウンタクリア

相補 PWM モードでは、タイマ波形コントロールレジスタ (TWCR) の CCE ビットを設定することにより、TGRA\_3 のコンペアマッチで TCNT\_3、TCNT\_4 および TCNTS をクリアすることが可能です。

図 9.62 に動作例を示します。

- 【注】
1. 相補 PWM モード 1 (山で転送) でのみ使用してください。
  2. 他のチャネルとの同期クリア機能に設定しないでください。(タイマシンクロレジスタ (TSYR) の SYNC0 ~ SYNC4 ビットを 1、タイマシンクロクリアレジスタ (TSYCR) の CE0A/B/C/D、CE1A/B/C/D ビットを 1 に設定しないでください)
  3. PWM デューティは、H'0000 を設定しないでください。
  4. タイマアウトプットコントロールレジスタ 1 (TOCR1) の PSYE ビットを 1 に設定しないでください。

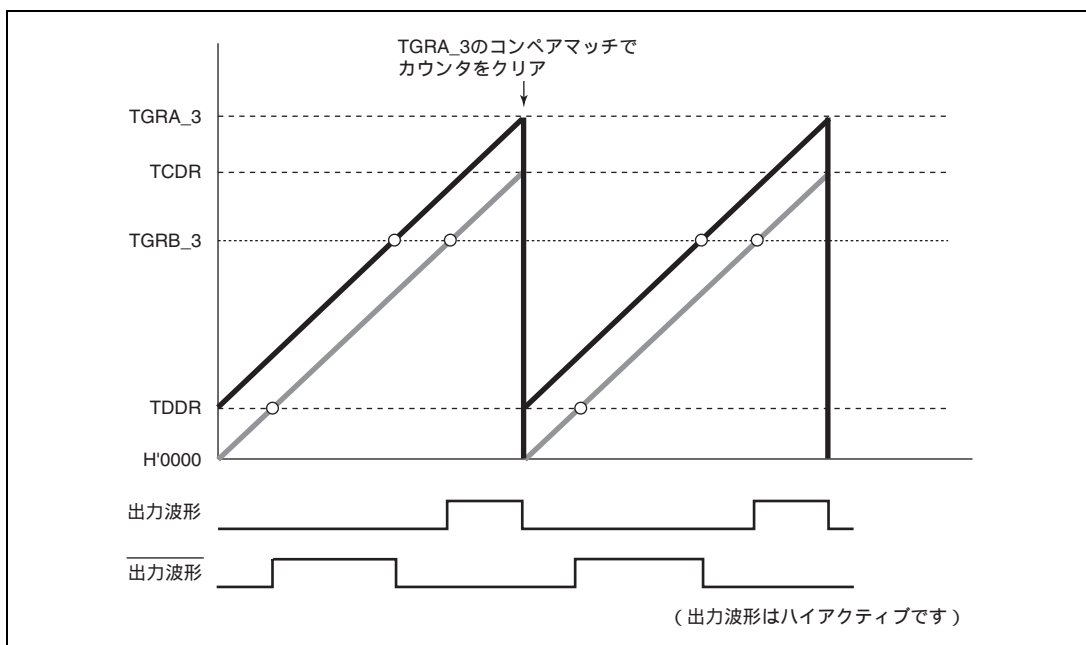


図 9.62 TGRA\_3 のコンペアマッチにおけるカウンタクリアの動作例

### (p) AC 同期モータ (ブラシレス DC モータ) の駆動波形出力例

相補 PWM モードでは、タイマゲートコントロールレジスタ (TGCR) を使ってブラシレス DC モータを簡単に制御することができます。図 9.63 ~ 図 9.66 に TGCR を使用したブラシレス DC モータの駆動波形例を示します。

3 相ブラシレス DC モータの出力相の切り換えに、ホール素子などで検出した外部信号で行う場合、TGCR の FB ビットを 0 に設定します。この場合、磁極位置を示す外部信号をチャンネル 0 のタイマ入力端子 TIOC0A、TIOC0B、TIOC0C 端子に入力します (PFC で設定してください)。TIOC0A、TIOC0B、TIOC0C 端子の 3 つの端子にエッジが発生すると、出力の ON/OFF が自動的に切り換わります。

FB ビットが 1 の場合は、TGCR の UF、VF、WF ビットの各ビットに 0 または 1 を設定すると、出力の ON/OFF が切り換わります。

駆動波形の出力は、相補 PWM モードの 6 相出力端子から出力されます。

## 9. マルチファンクションタイマパルスユニット 2 (MTU2)

この6相出力はNビットまたはPビットを1に設定することにより、ON出力時、相補PWMモードの出力を使用し、チョッピング出力を行うことが可能です。NビットまたはPビットが0の場合は、レベル出力になります。

また、6相出力のアクティブレベル(ON出力時レベル)は、NビットおよびPビットの設定にかかわらず、タイマアウトプットコントロールレジスタ(TOCR)のOLSNビット、OLSPビットで設定できます。

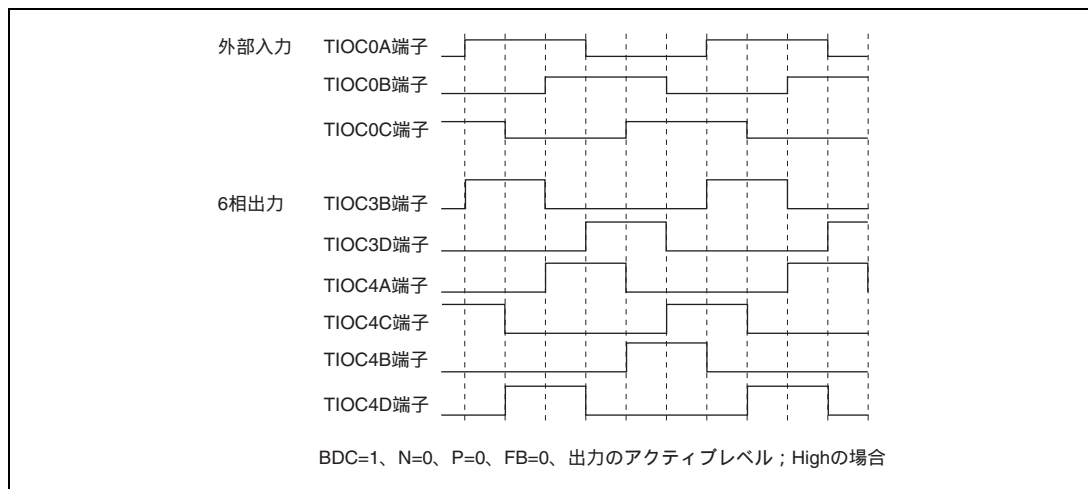


図 9.63 外部入力による出力相の切り換え動作例(1)

## 9. マルチファンクションタイマパルスユニット 2 (MTU2)

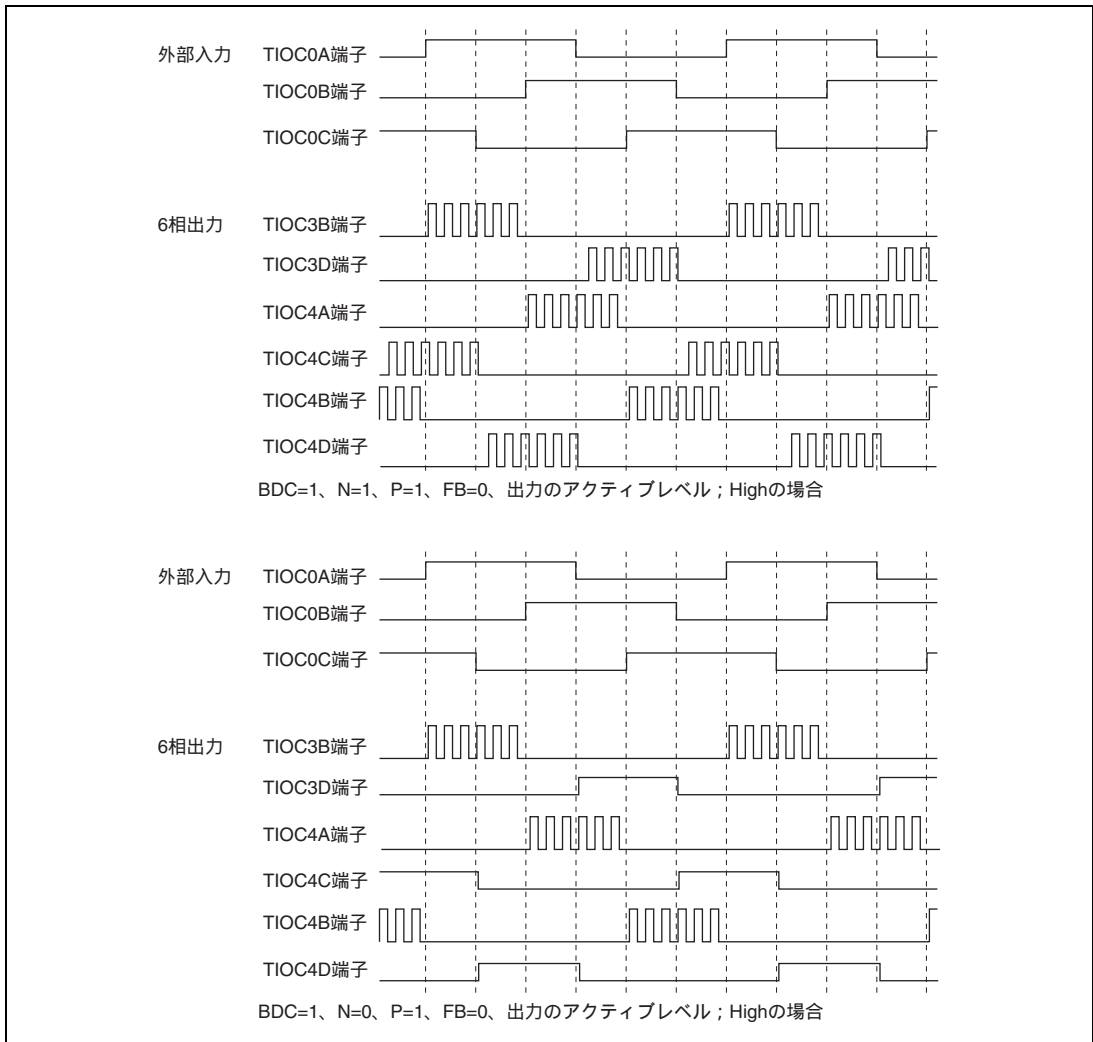


図 9.64 外部入力による出力相の切り換え動作例 (2)

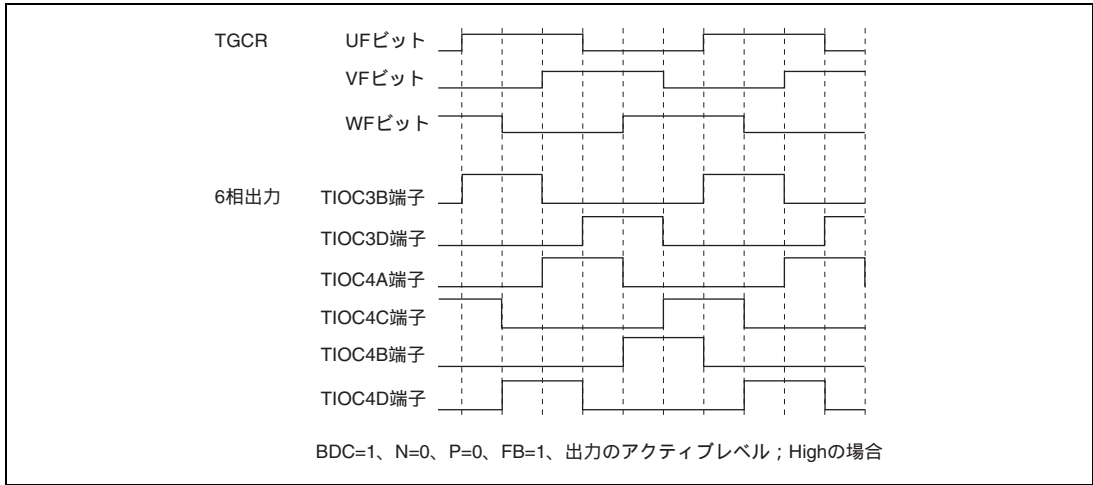


図 9.65 UF、VF、WF ビット設定による出力相の切り換え動作例 (1)

## 9. マルチファンクションタイマパルスユニット 2 (MTU2)

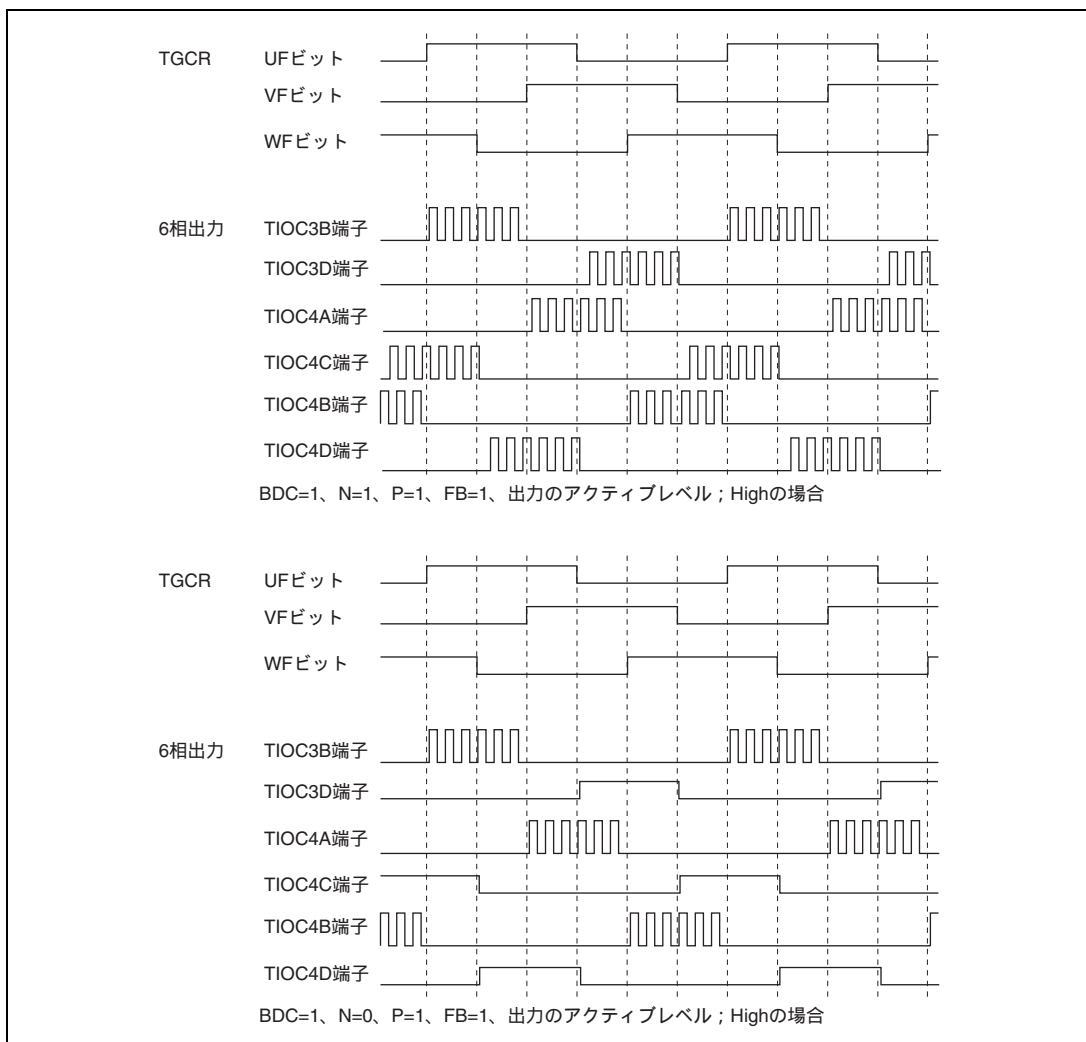


図 9.66 UF、VF、WF ビット設定による出力相の切り換え動作例 (2)

### (q) A/D 変換開始要求の設定

相補 PWM モード時、A/D 変換の開始要求は TGRA\_3 のコンペアマッチ、TCNT\_4 のアンダフロー（谷）、チャンネル 3、4 以外のチャンネルのコンペアマッチを使用して行うことが可能です。

TGRA\_3 のコンペアマッチを使用して開始要求を設定すると、TCNT\_3 の山で A/D 変換をスタートさせることができます。

A/D 変換の開始要求は、タイマインタラプトイネーブルレジスタ (TIER) の TTGE ビットを 1 にセットすることで設定できます。TCNT\_4 のアンダフロー（谷）の A/D 変換の開始要求は、TIER\_4 の TTGE2 ビットを 1 にセットすることで設定できます。

(3) 相補 PWM モードの割り込み間引き機能

チャンネル 3 とチャンネル 4 の TGIA\_3 (山の割り込み)、および TCIV\_4 (谷の割り込み) は、タイマ割り込み間引き設定レジスタ (TITCR) を設定することにより、最大で 7 回まで割り込みを間引くことが可能です。

タイマバッファ転送レジスタ (TBTER) を設定することにより、バッファレジスタからテンポラリレジスタ / コンペアレジスタへの転送を連動して間引くことが可能です。バッファレジスタとの連動については、「(c) 割り込み間引きと連動したバッファ転送制御」を参照してください。

タイマ A/D 変換要求コントロールレジスタ (TADCR) を設定することにより、A/D 変換開始要求ディレイド機能の A/D 変換開始要求を連動して間引くことが可能です。A/D 変換開始要求ディレイド機能との連動については「9.4.9 A/D 変換開始要求ディレイド機能」を参照してください。

タイマ割り込み間引き設定レジスタ (TITCR) の設定は、TIER\_3、TIER\_4 レジスタの設定で TGIA\_3 と TCIV\_4 割り込み要求を禁止した状態かつコンペアマッチによる TGFA\_3、TCFV\_4 フラグセットが発生しない状態で行ってください。また、間引き回数の変更前に、必ず T3AEN、T4VEN ビットを 0 にして、間引きカウンタをクリアしてください。

(a) 割り込み間引き機能の設定手順例

割り込み間引き機能の設定手順例を図 9.67 に示します。また、割り込み間引き回数の変更可能期間を図 9.68 に示します。

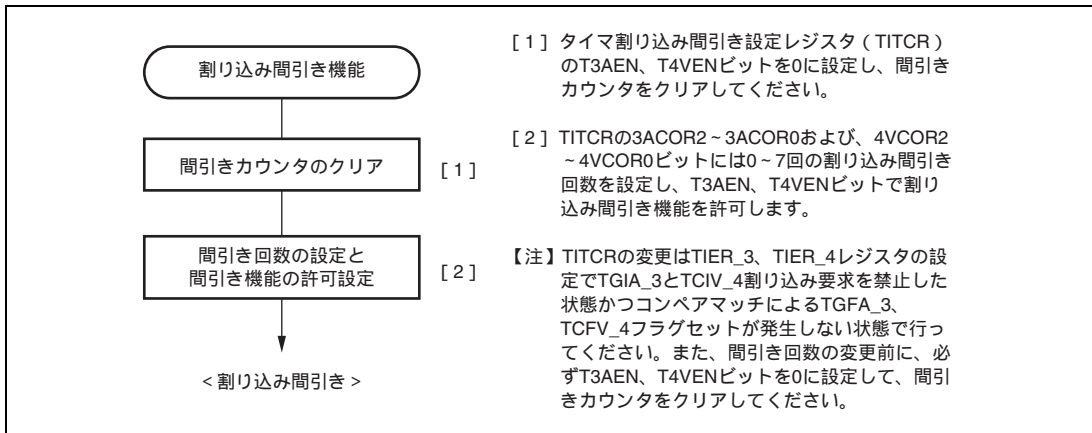


図 9.67 割り込み間引き機能の設定手順例

## 9. マルチファンクションタイマパルスユニット 2 (MTU2)

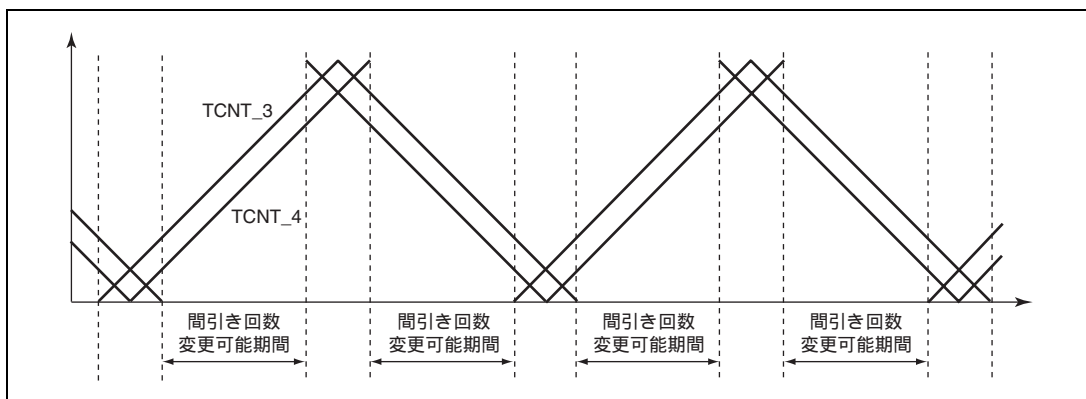


図 9.68 割り込み間引き回数の変更可能期間

### (b) 割り込み間引き機能の動作例

タイマ割り込み間引き設定レジスタ (TITCR) の 3ACOR ビットで割り込みの間引き回数を 3 回に設定し、T3AEN ビットを 1 に設定した場合の、TGIA\_3 割り込み間引きの動作例を図 9.69 に示します。

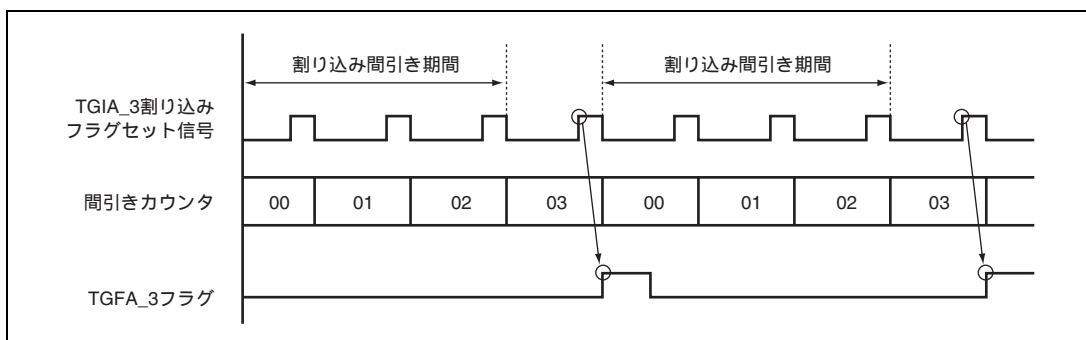


図 9.69 割り込み間引き機能の動作例

### (c) 割り込み間引きと連動したバッファ転送制御

タイマバッファ転送設定レジスタ (TBTER) レジスタの BTE1、BTE0 ビットを設定することで、相補 PWM モード時、バッファレジスタからテンポラリレジスタへのバッファ転送をする / しない、または割り込み間引きと連動する / しないを選択することが可能です。

バッファ転送を抑制する設定 (BTE1 = 0、BTE0 = 1) にした場合の動作例を図 9.70 に示します。設定期間中は、バッファレジスタからテンポラリレジスタへの転送を行いません。

バッファ転送を割り込み間引きと連動する設定 (BTE1 = 1、BTE0 = 0) にした場合の動作例を図 9.71 に示します。この設定にした場合は、バッファ転送許可期間以外ではバッファレジスタからテンポラリレジスタへの転送を行いません。割り込み発生からバッファレジスタの書き込みタイミングにより、バッファレジスタからテンポラリレジスタおよびテンポラリレジスタからジェネラルレジスタへの転送タイミングが 2 種類あります。

なお、タイマ割り込み間引き設定レジスタ (TITCR) の T3AEN ビットを 1 に設定した場合、T4VEN ビットを 1 に設定した場合、T3AEN/T4VEN ビットを 1 に設定した場合で、それぞれバッファ転送許可期間が異なります。TITCR の T3AEN、T4VEN ビットの設定とバッファ転送許可期間の関係を図 9.72 に示します。



## 9. マルチファンクションタイマパルスユニット 2 (MTU2)

【注】 本機能は、割り込み間引き機能と組み合わせて使用してください。

割り込み間引きが禁止のとき（タイマ割り込み間引き設定レジスタ (TITCR) の T3AEN、T4VEN ビットを 0 に設定したとき、または TITCR の間引き回数設定ビット (3ACOR、4VCOR) を 0 に設定したとき) は、必ずバッファ転送を割り込み間引きと連動しない設定 (タイマバッファ転送設定レジスタ (TBTER) の BTE1 を 0 に設定) してください。

割り込み間引きが禁止のときに、バッファ転送を割り込み間引きと連動する設定にした場合、バッファ転送は行われません。

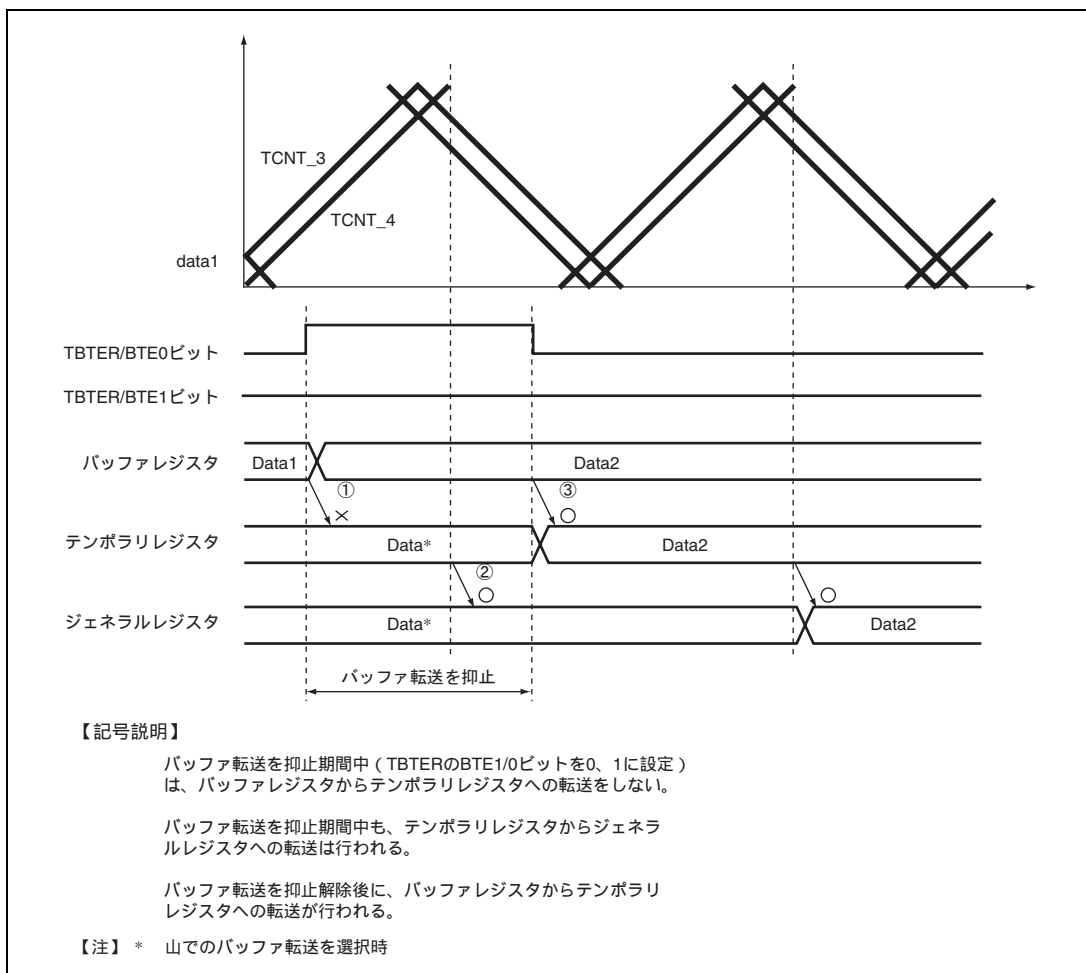


図 9.70 バッファ転送を抑制する設定 (BTE1=0、BTE0=1) にした場合の動作例

## 9. マルチファンクションタイマパルスユニット 2 (MTU2)

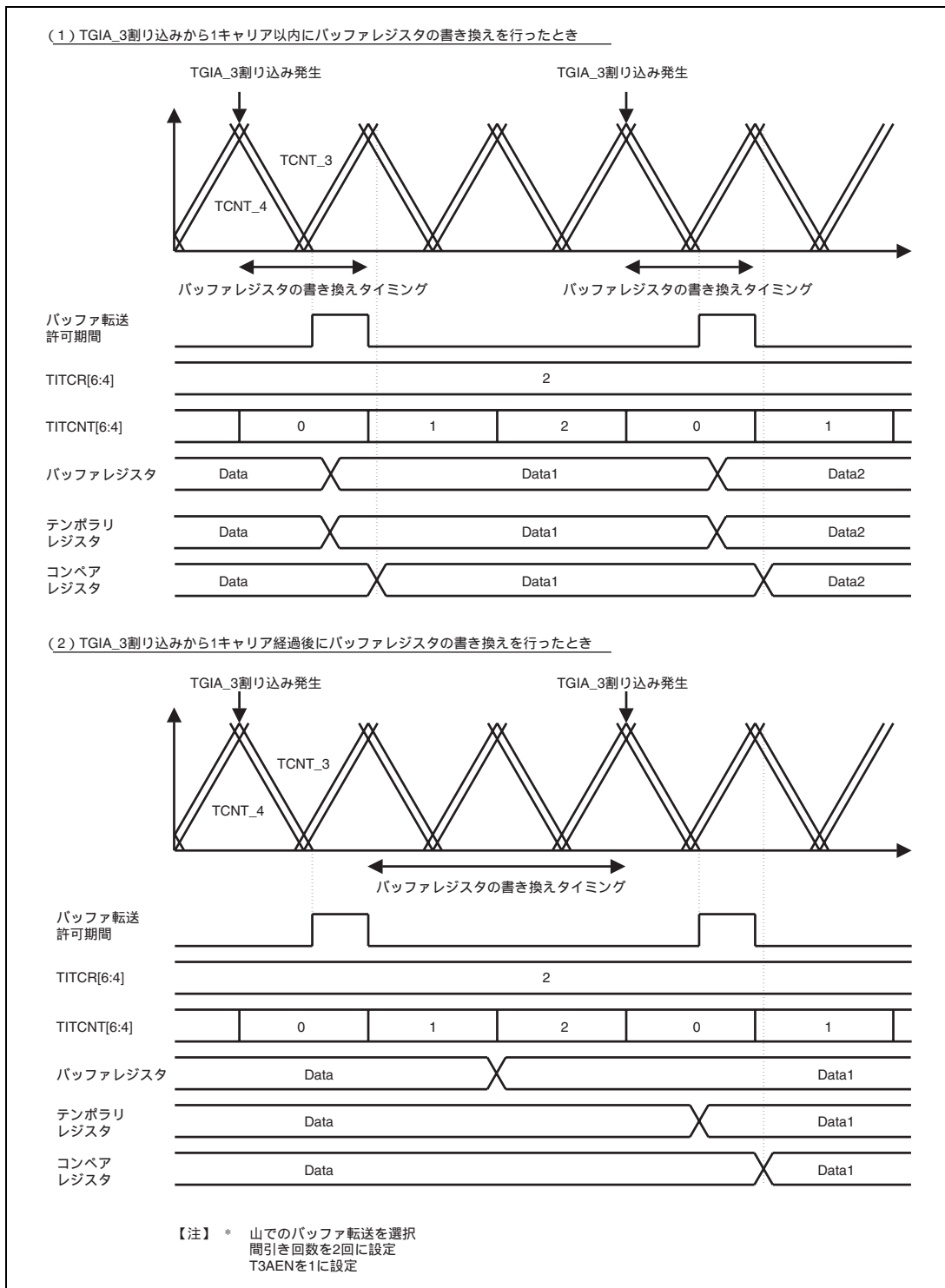


図 9.71 バッファ転送を割り込み間引きと連動する設定 (BTE1 = 1、BTE0 = 0) にした場合の動作例

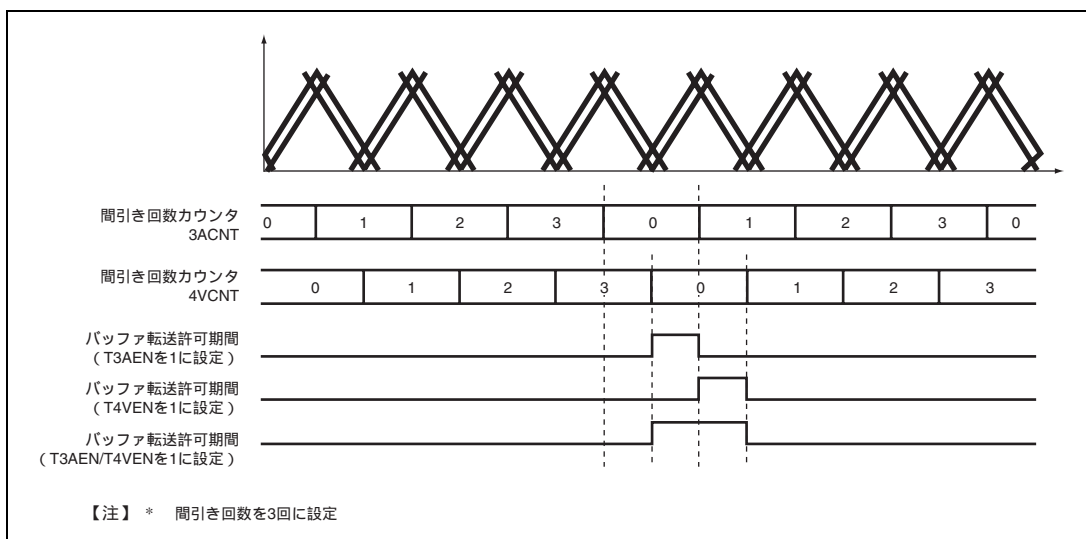


図 9.72 タイマ割り込み間引き設定レジスタ (TITCR) の T3AEN、T4VEN ビットの設定とバッファ転送許可期間の関係

#### (4) 相補 PWM モードの出力保護機能

相補 PWM モードの出力は、次の保護機能をもっています。

##### (a) レジスタ、カウンタの誤書き込み防止機能

相補 PWM モードで使用するレジスタ、カウンタのうち常に書き換えを行うバッファレジスタを除くモードレジスタ、コントロールレジスタ、コンペアレジスタおよびカウンタは、タイマリードライトイネーブルレジスタ (TRWER) の RWE ビットの設定により CPU からのアクセスの許可 / 禁止を選択することが可能です。対象となるレジスタはチャンネル 3 および 4 のレジスタの一部が対象となっており、次のレジスタに適用されます。

TCR\_3 および TCR\_4、TMDR\_3 および TMDR\_4、TIORH\_3 および TIORH\_4、TIO RL\_3 および TIO RL\_4、TIER\_3 および TIER\_4、TCNT\_3 および TCNT\_4、TGRA\_3 および TGRA\_4、TGRB\_3 および TGRB\_4、TOER、TOCR、TGCR、TCDR、TDDR 計 21 レジスタ

この機能で、モードレジスタ、コントロールレジスタやカウンタを CPU からアクセス禁止に設定することにより、CPU の暴走による誤書き込みを防止することが可能です。アクセス禁止状態では、対象レジスタの読み出し時は不定値が読み出され、書き込みは無効です。

##### (b) 外部信号による PWM 出力の停止機能

6 相 PWM 出力端子は、指定した外部信号が入力されることにより出力端子を自動的にハイインピーダンス状態にすることが可能です。

詳細は、「第 10 章 ポートアウトプットイネーブル (POE)」を参照してください。

##### (c) 発振停止時の PWM 出力の停止機能

6 相 PWM 出力端子は、本 LSI に入力されているクロックが停止したことを検出して出力端子を自動的にハイインピーダンス状態になります。ただし、クロックが再発振を開始すると端子の状態は、保証されません。

## 9. マルチファンクションタイマパルスユニット 2 (MTU2)

詳細は、「4.7 発振停止検出機能」を参照してください。

### 9.4.9 A/D 変換開始要求ディレイド機能

チャンネル4のタイマ A/D 変換開始要求コントロールレジスタ (TADCR)、タイマ A/D 起動要求用周期レジスタ (TADCORA\_4、TADCORB\_4)、タイマ A/D 起動要求用周期バッファレジスタ (TADCOBRA\_4、TADCOBRB\_4) を設定することで、A/D 変換の開始要求を行うことが可能です。

A/D 変換開始要求ディレイド機能は、TCNT\_4 と TADCORA\_4、TADCORB\_4 を比較し、TCNT\_4 と TADCORA\_4、TADCORB\_4 が一致したとき、それぞれの A/D 変換の開始要求 (TRG4AN、TRG4BN) を行います。

また、TADCR の ITA3AE、ITA4VE、ITB3AE、ITB4VE ビットの設定により、割り込み間引き機能と連動して A/D 変換の開始要求 (TRG4AN、TRG4BN) を間引くことが可能です。

#### (a) A/D 変換開始要求ディレイド機能の設定手順例

A/D 変換開始要求ディレイド機能の設定手順例を図 9.73 に示します。

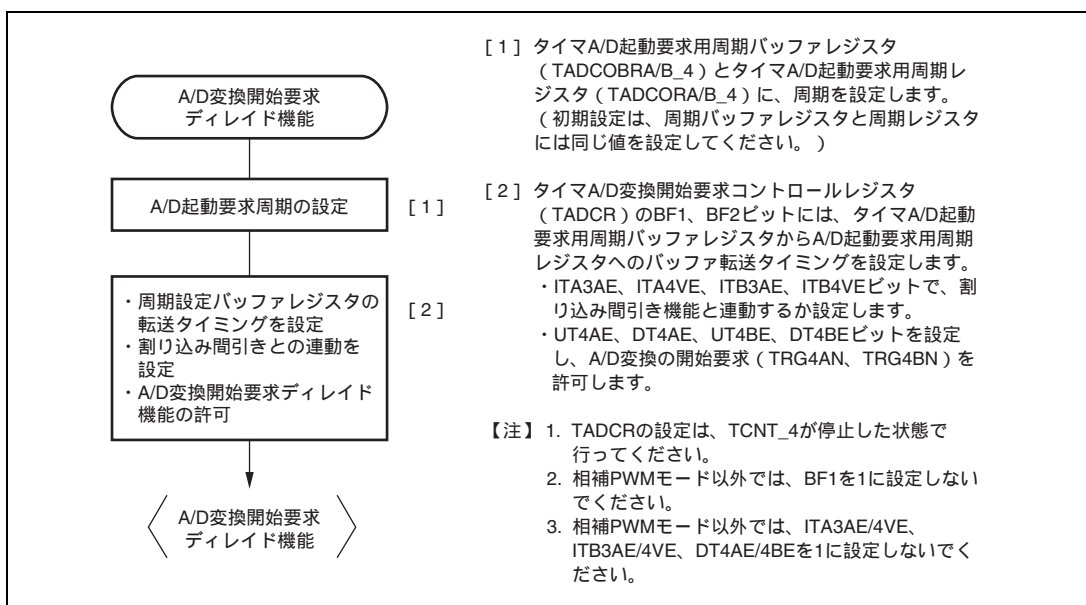


図 9.73 A/D 変換開始要求ディレイド機能の設定手順例

#### (b) A/D 変換開始要求ディレイド機能の基本動作例

バッファ転送タイミングを TCNT\_4 の谷に設定し、TCNT\_4 のダウンカウント時に A/D 変換の開始要求信号 (TRG4AN) を出力する設定にした場合の、A/D 変換の開始要求信号 (TRG4AN) の基本動作例を図 9.74 に示します。

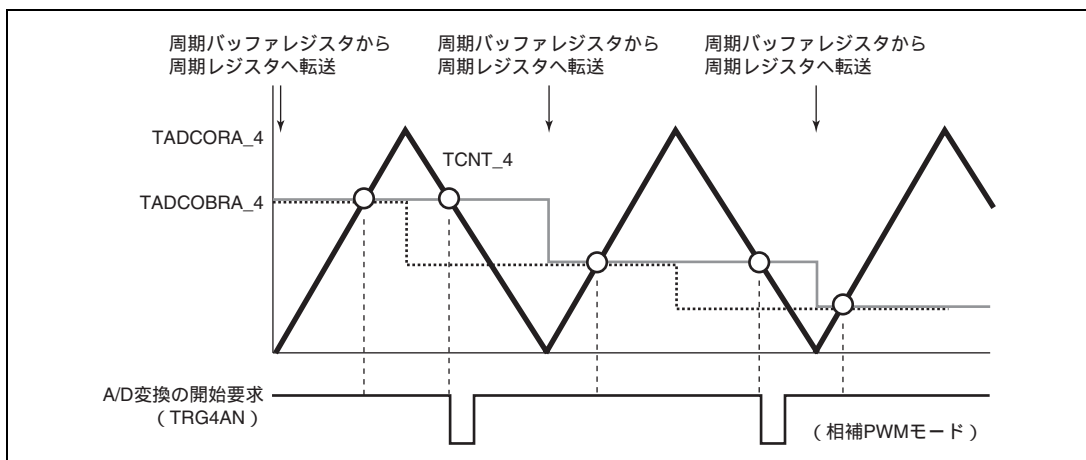


図 9.74 A/D 変換の開始要求信号 (TRG4AN) の基本動作例

## (c) バッファ転送

タイマ A/D 起動要求用周期設定レジスタ (TADCORA/B\_4) のデータ更新は、タイマ A/D 起動要求用周期設定バッファレジスタ (TADCOBRA/B\_4) にデータを書き込むことにより行います。タイマ A/D 起動要求用周期設定バッファレジスタからタイマ A/D 起動要求用周期設定レジスタへの転送タイミングは、タイマ A/D 変換開始要求コントロールレジスタ (TADCR\_4) の BF1、BF0 ビットを設定することにより選択することができます。

## (d) 割り込み間引き機能と連動した A/D 変換開始要求ディレイド機能

タイマ A/D 変換開始要求コントロールレジスタ (TADCR) の ITA3AE、ITA4VE、ITB3AE、ITB4VE ビットの設定により、割り込み間引き機能と連動して A/D 変換の開始要求 (TRG4AN、TRG4BN) を行うことが可能です。TCNT\_4 のアップカウント時、およびダウンカウント時に TRG4AN 出力を許可する設定にし、割り込み間引き機能と連動した場合の A/D 変換の開始要求信号 (TRG4AN) の動作例を図 9.75 に示します。

また、TCNT\_4 のアップカウント時に TRG4AN 出力を許可する設定にし、割り込み間引き機能と連動した場合の A/D 変換の開始要求信号 (TRG4AN) の動作例を図 9.76 に示します。

【注】 本機能は割り込み間引き機能と組み合わせて使用してください。

割り込み間引きが禁止のとき (タイマ割り込み間引き設定レジスタ (TITCR) の T3AEN、T4VEN ビットを 0 に設定したとき、または TITCR の間引き回数設定ビット (3ACOR、4VCOR) を 0 に設定したとき) は、必ず割り込み間引き機能と連動しない (タイマ A/D 変換開始要求コントロールレジスタ (TADCR) の ITA3AE、ITA4VE、ITB3AE、ITB4VE ビットを 0 に設定) 設定にしてください。

## 9. マルチファンクションタイマパルスユニット 2 (MTU2)

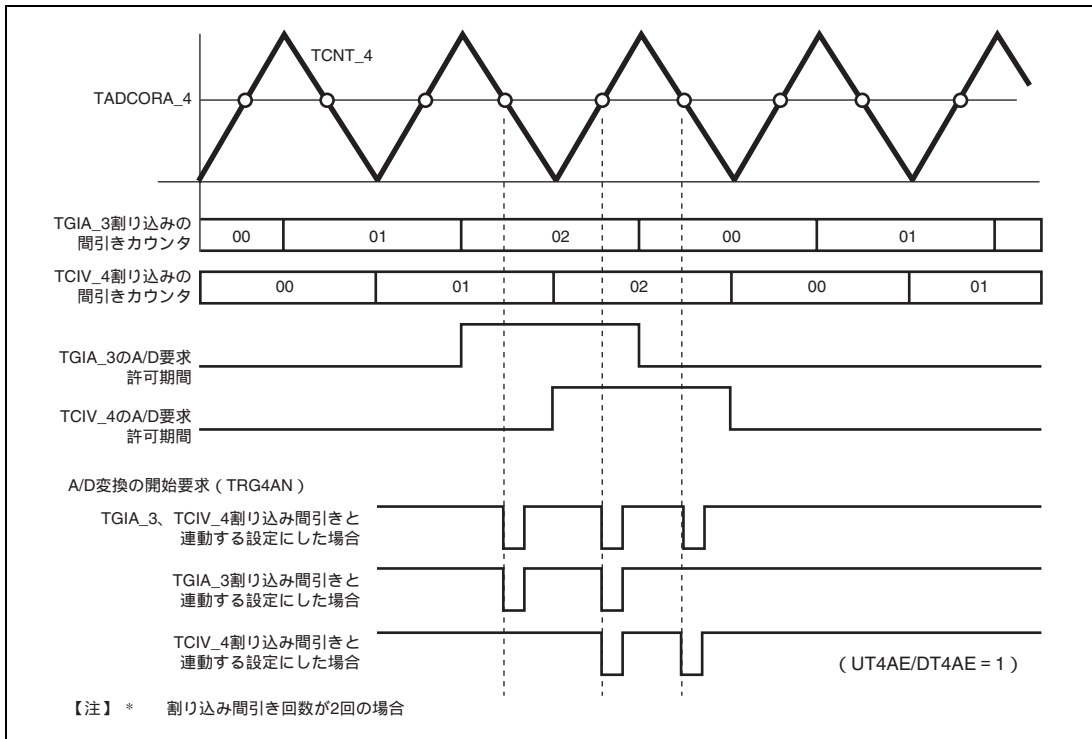


図 9.75 割り込み間引き機能と連動した場合の A/D 変換の開始要求信号 (TRG4AN) の動作例

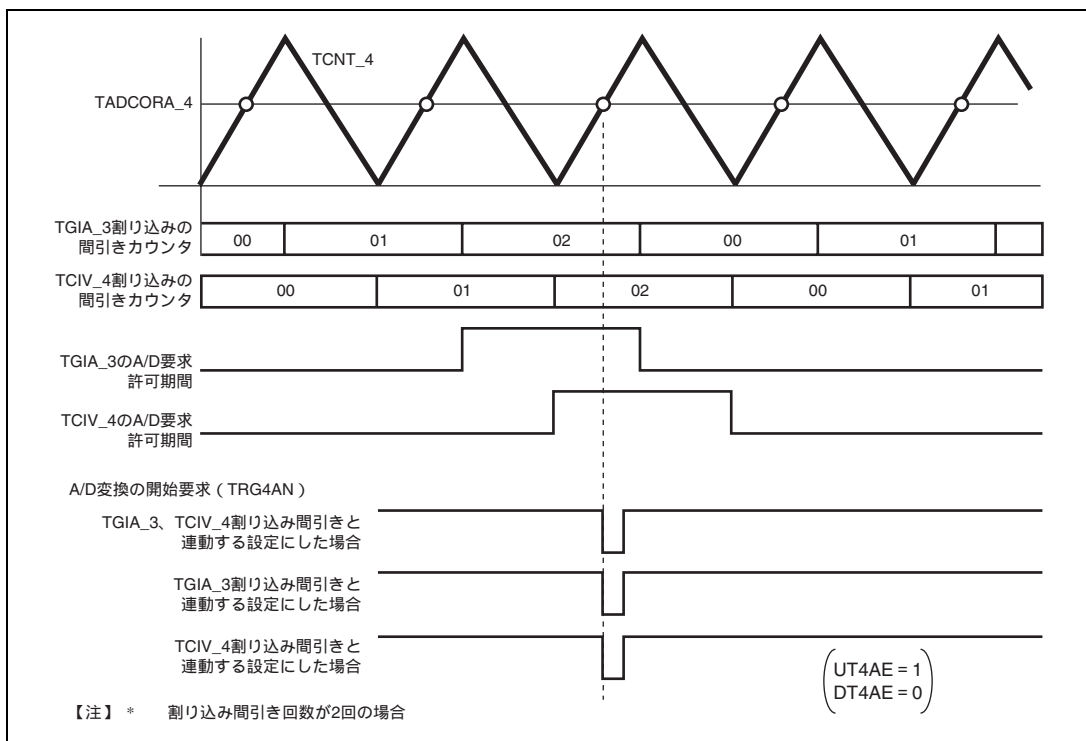


図 9.76 割り込み間引き機能と連動した場合の A/D 変換の開始要求信号 (TRG4AN) の動作例

## 9. マルチファンクションタイマパルスユニット 2 (MTU2)

### 9.4.10 外部パルス幅測定機能

チャンネル 5 は、最大 3 本の外部パルス幅を測定することができます。

#### (1) 外部パルス幅測定の設定手順例

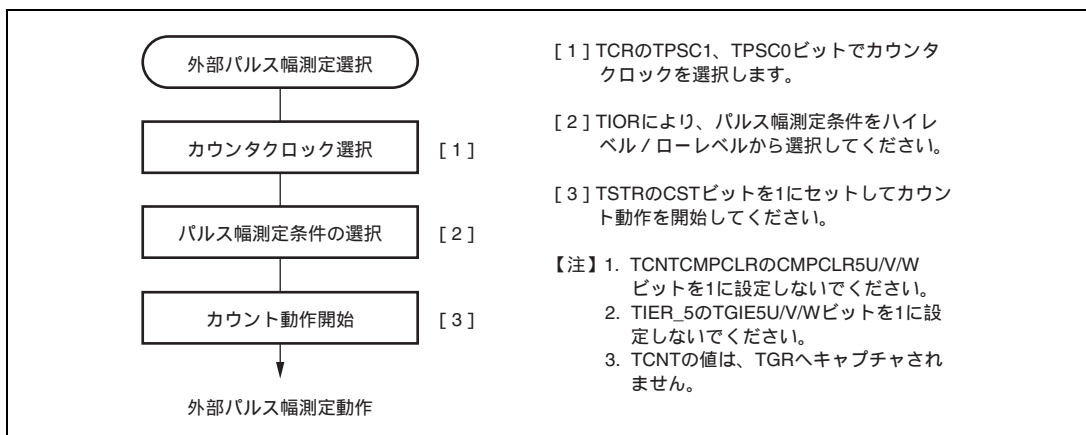


図 9.77 外部パルス幅測定の設定手順例

#### (2) 外部パルス幅測定動作例

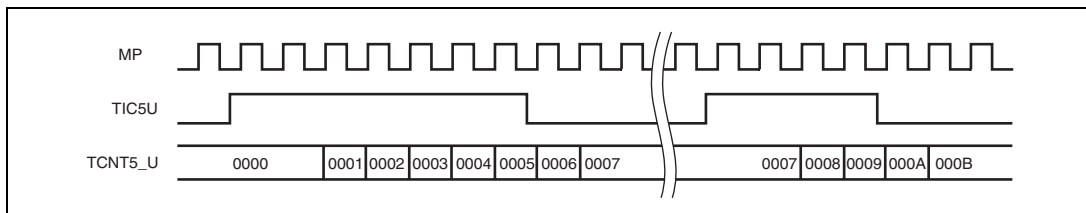


図 9.78 外部パルス幅測定動作例 (High パルス幅測定)



## 9.4.11 デッドタイム補償機能

外部パルス幅測定機能により、出力波形の遅れを測定してデューティに反映することで、相補 PWM 動作時のデッドタイム補償機能として使用することができます。

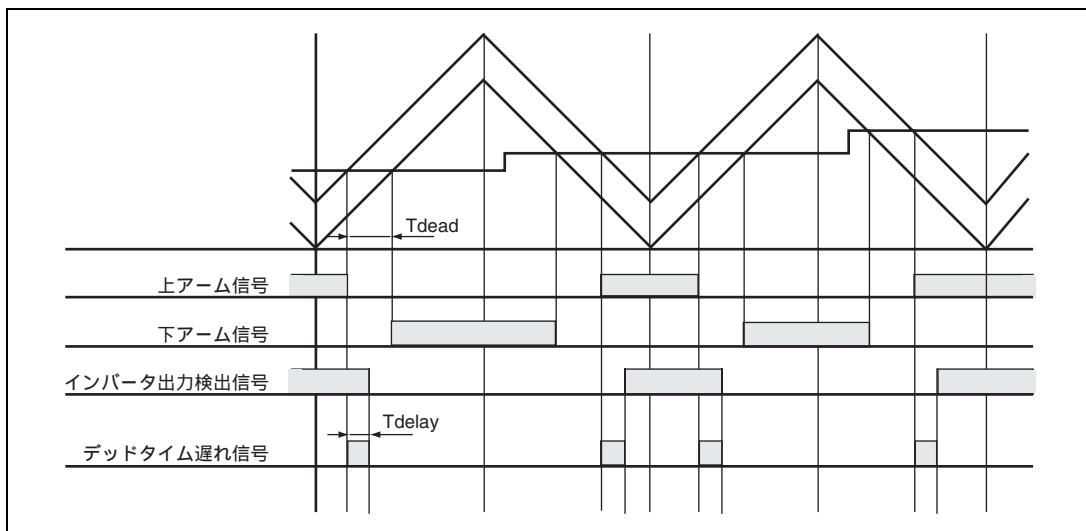


図 9.79 相補 PWM 動作時のデッドタイム遅れ

## 9. マルチファンクションタイマパルスユニット 2 (MTU2)

### (1) デッドタイム補償機能の設定手順例

チャンネル5の3本のカウンタを使用したデッドタイム補償機能の設定手順例を図9.80に示します。

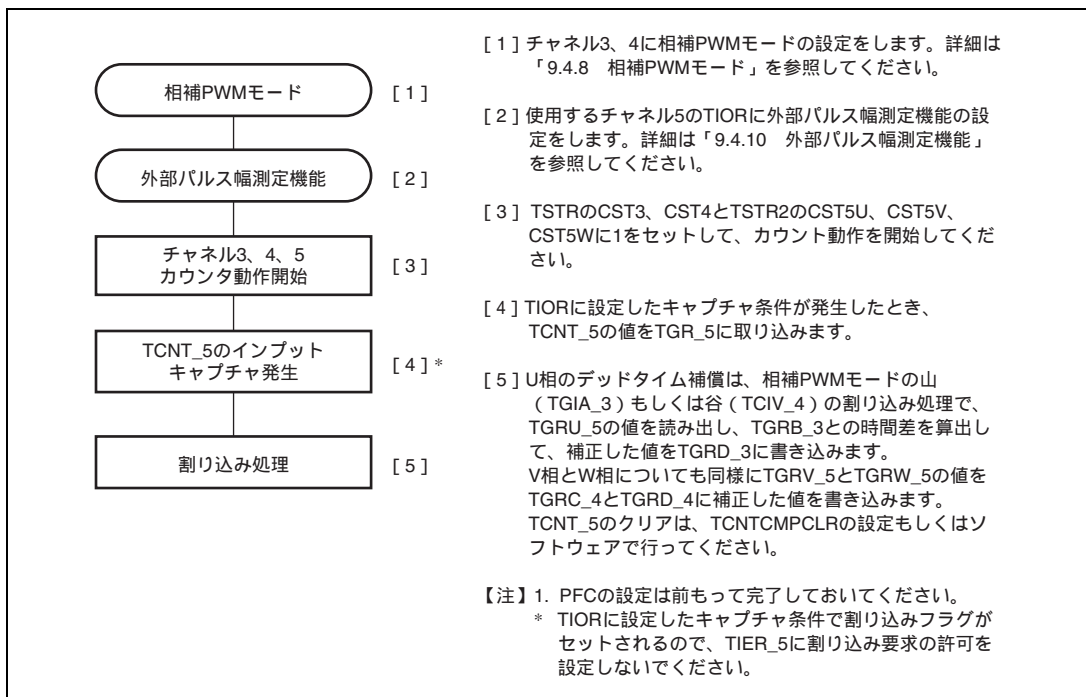


図 9.80 デッドタイム補償機能の設定手順例

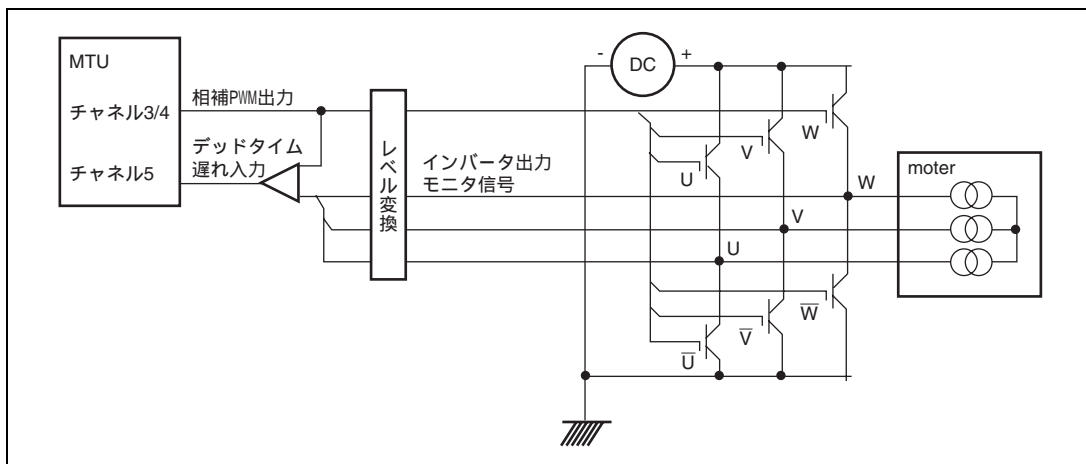


図 9.81 モータ制御回路構成例

## 9.4.12 相補 PWM の「山/谷」での TCNT キャプチャ動作

相補 PWM 動作時、TCNT の値を「山、谷、山谷」で TGR へ保存します。TGR に取り込むタイミングの切り替えは、TIOR で選択します。

TCNT がフリーランでクリアせずに使用し、設定した「山、谷」で TGR にキャプチャを行った動作例を図 9.82 に示します。

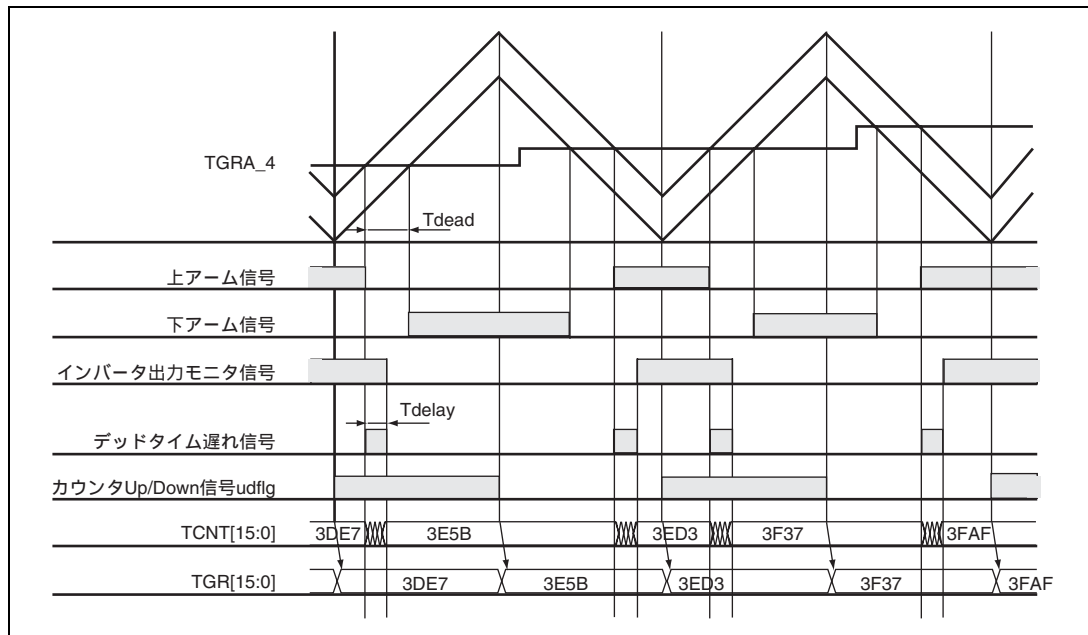


図 9.82 相補 PWM の「山/谷」での TCNT キャプチャ動作

## 9.5 割り込み要因

### 9.5.1 割込要因と優先順位

MTU2 の割り込み要因には、TGR のインプットキャプチャ / コンペアマッチ、TCNT のオーバフロー、アンダフローの 3 種類があります。各割り込み要因は、それぞれ専用のステータスフラグと、許可 / 禁止ビットを持っているため、割り込み要求信号の発生を独立に許可または禁止することができます。

割り込み要因が発生すると、TSR の対応するステータスフラグが 1 にセットされます。このとき TIER の対応する許可 / 禁止ビットが 1 にセットされていれば、割り込みを要求します。ステータスフラグを 0 にクリアすることで割り込み要求は解除されます。


チャンネル間の優先順位は、割り込みコントローラにより変更可能です。チャンネル内の優先順位は固定です。詳細は「第 6 章 割り込みコントローラ (INTC)」を参照してください。

表 9.57 に MTU2 の割り込み要因の一覧を示します。

表 9.57 MTU2 割り込み要因

| チャンネル | 名称     | 割り込み要因                       | 割り込みフラグ | 優先順位  |
|-------|--------|------------------------------|---------|---|
| 0     | TGIA_0 | TGRA_0 のインプットキャプチャ / コンペアマッチ | TGFA_0  | 高<br>↑  |
|       | TGIB_0 | TGRB_0 のインプットキャプチャ / コンペアマッチ | TGFB_0  |   |
|       | TGIC_0 | TGRC_0 のインプットキャプチャ / コンペアマッチ | TGFC_0  |   |
|       | TGID_0 | TGRD_0 のインプットキャプチャ / コンペアマッチ | TGFD_0  |   |
|       | TCIV_0 | TCNT_0 のオーバフロー               | TCFV_0  |   |
|       | TGIE_0 | TGRE_0 のコンペアマッチ              | TGFE_0  |   |
|       | TGIF_0 | TGRF_0 のコンペアマッチ              | TGFF_0  |   |
| 1     | TGIA_1 | TGRA_1 のインプットキャプチャ / コンペアマッチ | TGFA_1  | ↑<br><br><br><br><br><br><br><br><br><br><br>↓<br>低 |
|       | TGIB_1 | TGRB_1 のインプットキャプチャ / コンペアマッチ | TGFB_1  |   |
|       | TCIV_1 | TCNT_1 のオーバフロー               | TCFV_1  |   |
|       | TCIU_1 | TCNT_1 のアンダフロー               | TCFU_1  |   |
| 2     | TGIA_2 | TGRA_2 のインプットキャプチャ / コンペアマッチ | TGFA_2  |   |
|       | TGIB_2 | TGRB_2 のインプットキャプチャ / コンペアマッチ | TGFB_2  |   |
|       | TCIV_2 | TCNT_2 のオーバフロー               | TCFV_2  |   |
|       | TCIU_2 | TCNT_2 のアンダフロー               | TCFU_2  |   |
| 3     | TGIA_3 | TGRA_3 のインプットキャプチャ / コンペアマッチ | TGFA_3  |   |
|       | TGIB_3 | TGRB_3 のインプットキャプチャ / コンペアマッチ | TGFB_3  |   |
|       | TGIC_3 | TGRC_3 のインプットキャプチャ / コンペアマッチ | TGFC_3  |   |
|       | TGID_3 | TGRD_3 のインプットキャプチャ / コンペアマッチ | TGFD_3  |   |
|       | TCIV_3 | TCNT_3 のオーバフロー               | TCFV_3  |   |

## 9. マルチファンクションタイムパルスユニット 2 (MTU2)

| チャンネル | 名称     | 割り込み要因                       | 割り込みフラグ | 優先順位  |
|-------|--------|------------------------------|---------|---|
| 4     | TGIA_4 | TGRA_4 のインプットキャプチャ / コンペアマッチ | TGFA_4  | 高<br><br>低 |
|       | TGIB_4 | TGRB_4 のインプットキャプチャ / コンペアマッチ | TGFB_4  |   |
|       | TGIC_4 | TGRC_4 のインプットキャプチャ / コンペアマッチ | TGFC_4  |   |
|       | TGID_4 | TGRD_4 のインプットキャプチャ / コンペアマッチ | TGFD_4  |   |
|       | TCIV_4 | TCNT_4 のオーバフロー / アンダフロー      | TCFV_4  |   |
| 5     | TGIU_5 | TGRU_5 のインプットキャプチャ / コンペアマッチ | TGFU_5  |   |
|       | TGIV_5 | TGRV_5 のインプットキャプチャ / コンペアマッチ | TGFV_5  |   |
|       | TGIW_5 | TGRW_5 のインプットキャプチャ / コンペアマッチ | TGFW_5  |   |

【注】 リセット直後の初期状態について示しています。チャンネル間の優先順位は割り込みコントローラにより変更可能です。

### (1) インプットキャプチャ / コンペアマッチ割り込み

各チャンネルの TGR のインプットキャプチャ / コンペアマッチの発生により、TSR の TGF フラグが 1 にセットされたとき、TIER の TGIE ビットが 1 にセットされていれば、割り込みを要求します。TGF フラグを 0 にクリアすることで割り込み要求は解除されます。MTU2 には、チャンネル 0 に 6 本、チャンネル 3、4 に各 4 本、チャンネル 1、2 に各 2 本、チャンネル 5 に各 3 本、計 21 本のインプットキャプチャ / コンペアマッチ割り込みがあります。チャンネル 0 の TGFE\_0、TGFF\_0 フラグは、インプットキャプチャではセットされません。

### (2) オーバフロー割り込み

各チャンネルの TCNT のオーバフローの発生により、TSR の TCFV フラグが 1 にセットされたとき、TIER の TCIEV ビットが 1 にセットされていれば、割り込みを要求します。TCFV フラグを 0 にクリアすることで割り込み要求は解除されます。MTU2 には、各チャンネルに 1 本、計 5 本のオーバフロー割り込みがあります。

### (3) アンダフロー割り込み

各チャンネルの TCNT のアンダフローの発生により、TSR の TCFU フラグが 1 にセットされたとき、TIER の TCIEU ビットが 1 にセットされていれば、割り込みを要求します。TCFU フラグを 0 にクリアすることで割り込み要求は解除されます。MTU2 には、チャンネル 1、2 に各 1 本、計 2 本のアンダフロー割り込みがあります。

### 9.5.2 A/D 変換器の起動

MTU2 では、次の 3 種類の方法で A/D 変換器を起動することができます。

各割り込み要因と A/D 変換開始要求の対応を、表 9.58 に示します。

(1) TGRA のインプットキャプチャ/コンペアマッチと、相補 PWM モード時の TCNT\_4 の谷での A/D 起動  
各チャンネルの TGRA のインプットキャプチャ/コンペアマッチによって、A/D 変換器を起動することができます。また、TIER\_4 の TTGE2 ビットに 1 をセットした状態で、相補 PWM 動作をさせた場合は、TCNT\_4 が谷 (TCNT\_4 = H'0000) になったときも A/D 変換器を起動することができます。

次に示す条件で、A/D 変換器に対して A/D 変換開始要求 TRGAN を発生します。

- 各チャンネルの TGRA のインプットキャプチャ/コンペアマッチの発生により、TSR の TGFA フラグが 1 にセットされたとき、TIER の TTGE ビットが 1 にセットされていた場合
- TIER\_4 の TTGE2 ビットに 1 をセットした状態で、相補 PWM 動作をさせ、TCNT\_4 が谷 (TCNT\_4 = H'0000) になった場合

これらのとき A/D 変換器側で MTU2 の変換開始トリガ TRGAN が選択されていれば、A/D 変換が開始されます。

(2) TCNT\_0 と TGRE\_0 のコンペアマッチによる A/D 起動

チャンネル 0 の TCNT\_0 と TGRE\_0 のコンペアマッチによって、A/D 変換開始要求 TRG0N を発生し、A/D 変換器を起動することができます。

チャンネル 0 の TCNT\_0 と TGRE\_0 のコンペアマッチの発生により、TSR\_0 の TGFE フラグが 1 にセットされたとき、TIER\_0 の TTGE2 ビットが 1 にセットされていれば、A/D 変換器に対して A/D 変換開始要求 TRG0N を発生します。このとき、A/D 変換器側で MTU2 の変換開始トリガ TRG0N が選択されていれば、A/D 変換が開始されます。

(3) A/D 変換開始要求ディレイド機能による A/D 起動

A/D 変換開始要求コントロールレジスタ (TADCR) の UT4AE、DT4AE、UT4BE、DT4BE ビットに 1 をセットした場合、TADCORA、TADCORB と TCNT\_4 の一致によって、TRG4AN、TRG4BN を発生し、A/D 変換器を起動することができます。詳細は「9.4.9 A/D 変換開始要求ディレイド機能」を参照してください。

TRG4AN が発生したとき、A/D 変換器側で MTU2 の変換開始トリガ TRG4AN が選択されていれば、A/D 変換が開始されます。また、TRG4BN が発生したとき、A/D 変換器側で MTU2 の変換開始トリガ TRG4BN が選択されていれば、A/D 変換が開始されます。

9. マルチファンクションタイマパルスユニット 2 (MTU2)

表 9.58 各割り込み要因と A/D 変換開始要求の対応

| 対 象              | 割り込み要因                 | A/D 変換開始要求 |
|------------------|------------------------|------------|
| TGRA_0 と TCNT_0  | インプットキャプチャ/コンペアマッチ     | TRGAN      |
| TGRA_1 と TCNT_1  |                        |            |
| TGRA_2 と TCNT_2  |                        |            |
| TGRA_3 と TCNT_3  |                        |            |
| TGRA_4 と TCNT_4  |                        |            |
| TCNT_4           | 相補 PWM モード時の TCNT_4 の谷 |            |
| TGRE_0 と TCNT_0  | コンペアマッチ                | TRG0N      |
| TADCORA と TCNT_4 |                        | TRG4AN     |
| TADCORB と TCNT_4 |                        | TRG4BN     |

## 9.6 動作タイミング

### 9.6.1 入出力タイミング

#### (1) TCNT のカウントタイミング

内部クロック動作の場合の TCNT のカウントタイミングを図 9.83、図 9.84 に示します。また、外部クロック動作 (ノーマルモード) の場合の TCNT のカウントタイミングを図 9.85 に、外部クロック動作 (位相計数モード) の場合の TCNT のカウントタイミングを図 9.86 に示します。

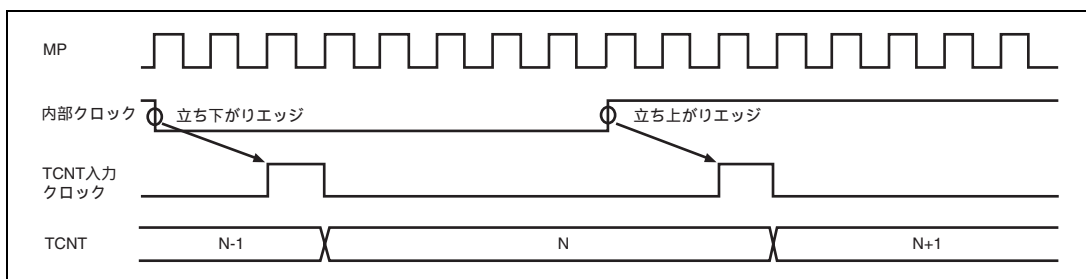


図 9.83 内部クロック動作時のカウントタイミング (チャンネル 0~4)

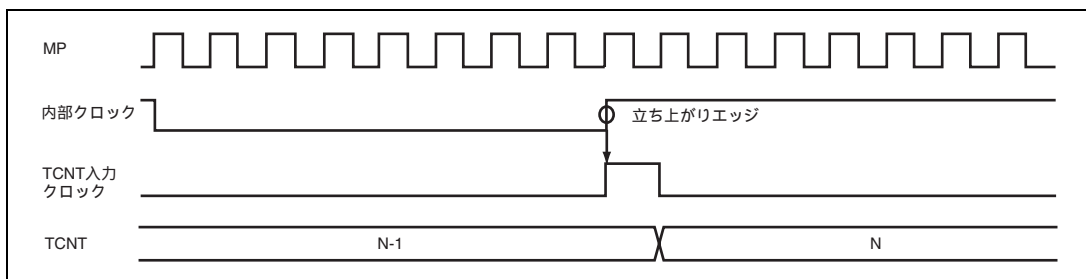


図 9.84 内部クロック動作時のカウントタイミング (チャンネル 5)

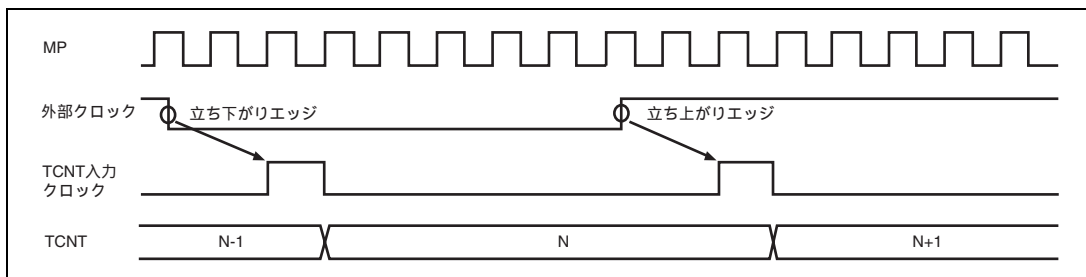


図 9.85 外部クロック動作時のカウントタイミング (チャンネル 0~4)



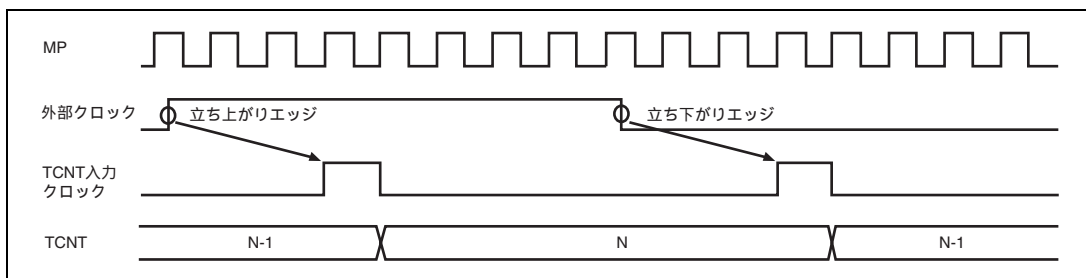


図 9.86 外部クロック動作時のカウントタイミング (位相計数モード)

## (2) アウトプットコンペア出力タイミング

コンペアマッチ信号は、TCNT と TGR が一致した最後のステート (TCNT が一致したカウント値を更新するタイミング) で発生します。コンペアマッチ信号が発生したとき、TIOCR で設定した出力値がアウトプットコンペア出力端子 (TIOC 端子) に出力されます。TCNT と TGR が一致した後、TCNT 入力クロックが発生するまで、コンペアマッチ信号は発生しません。

アウトプットコンペア出力タイミング (ノーマルモード、PWM モード) を図 9.87 に、アウトプットコンペア出力タイミング (相補 PWM モード、リセット同期 PWM モード) を図 9.88 に示します。

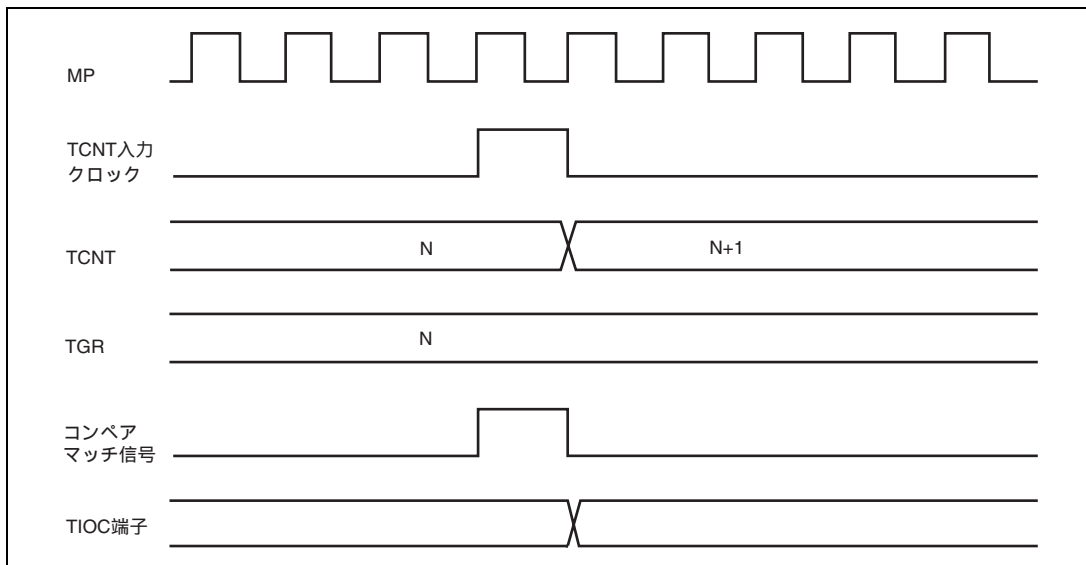


図 9.87 アウトプットコンペア出力タイミング (ノーマルモード、PWM モード)

## 9. マルチファンクションタイマパルスユニット 2 (MTU2)

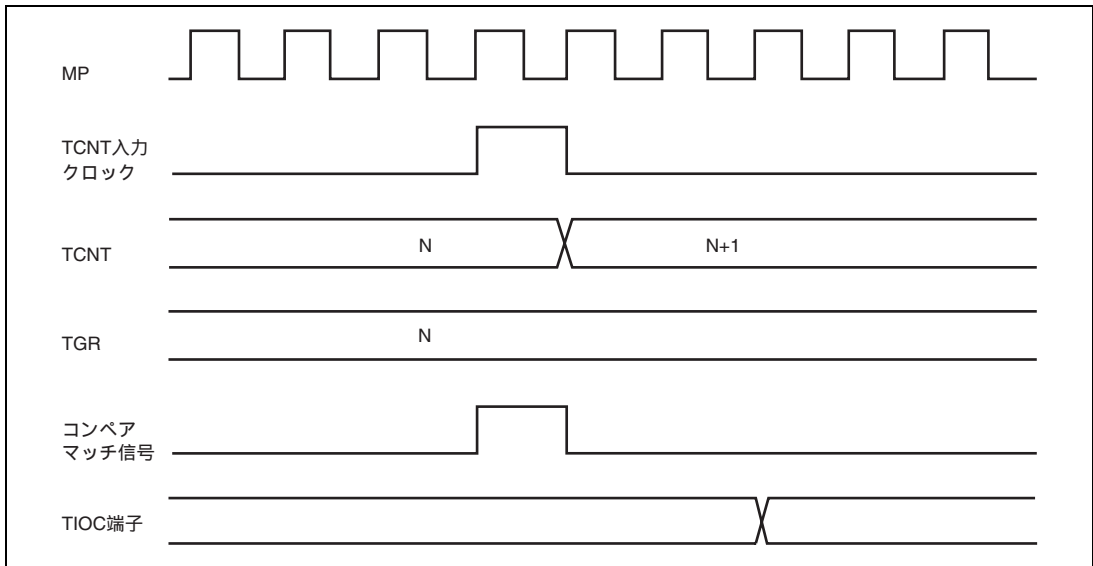


図 9.88 アウトputコンペア出力タイミング (相補 PWM モード、リセット同期 PWM モード)

### (3) インพุットキャプチャ信号タイミング

インพุットキャプチャのタイミングを図 9.89 に示します。

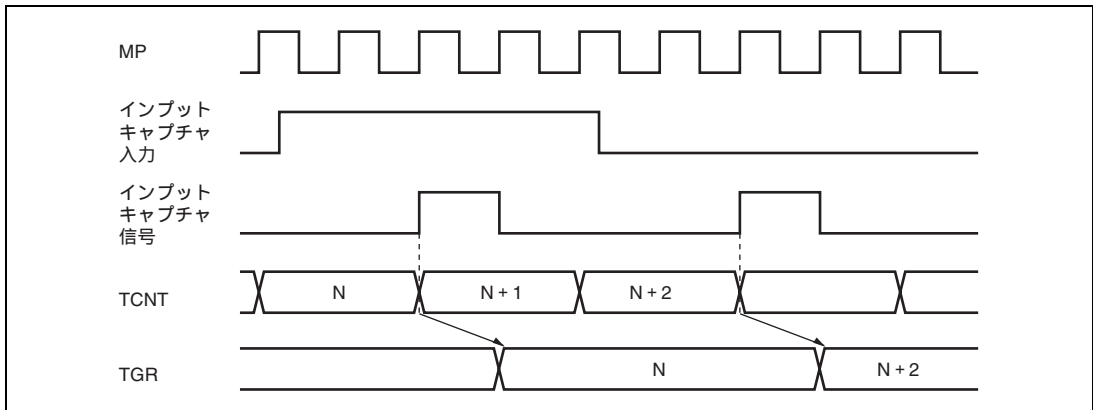


図 9.89 インพุットキャプチャ入力信号タイミング

(4) コンペアマッチ/インプットキャプチャによるカウンタクリアタイミング

コンペアマッチの発生によるカウンタクリアを指定した場合のタイミングを図 9.90、図 9.91 に示します。

インプットキャプチャの発生によるカウンタクリアを指定した場合のタイミングを図 9.92 に示します。

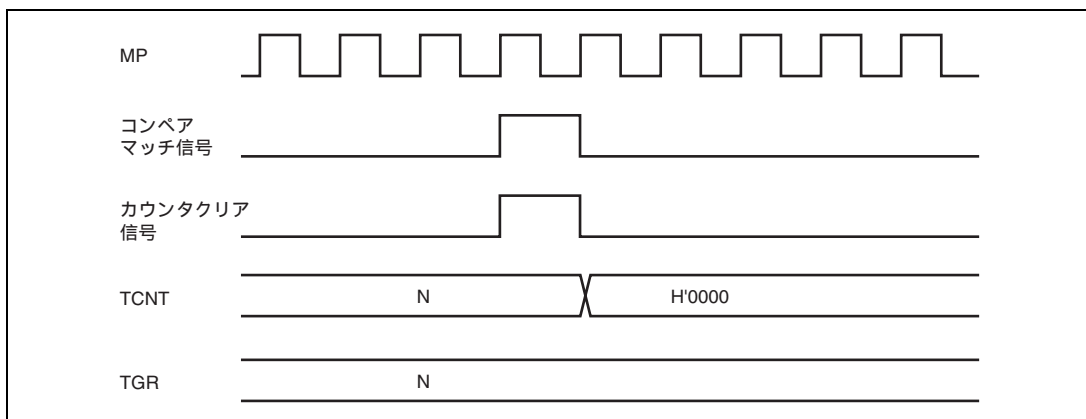


図 9.90 カウンタクリアタイミング (コンペアマッチ)

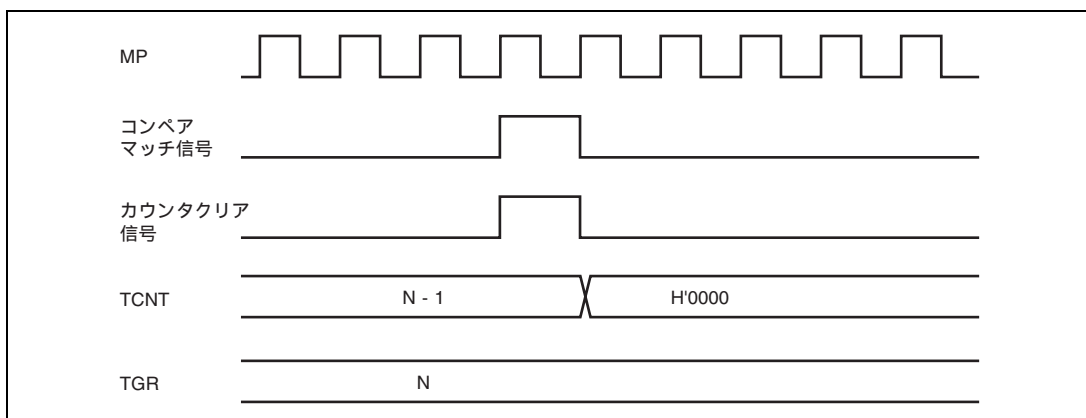


図 9.91 カウンタクリアタイミング (コンペアマッチ) (チャンネル5)

## 9. マルチファンクションタイマパルスユニット 2 (MTU2)

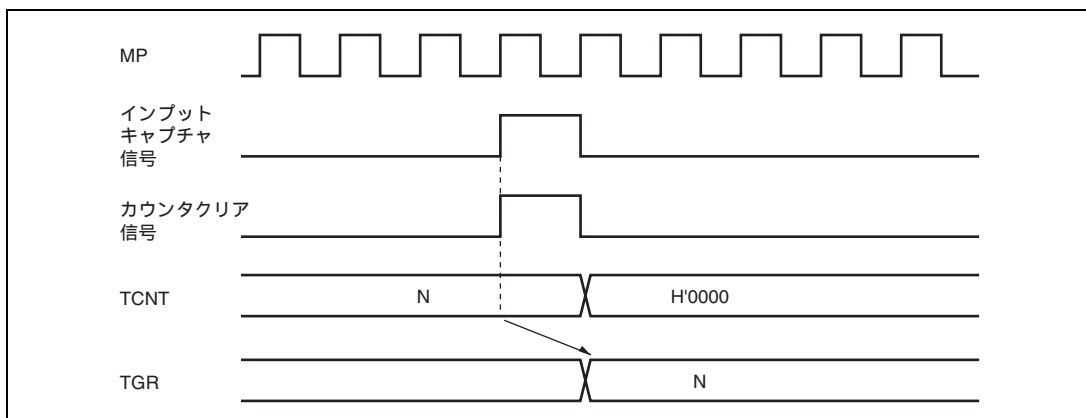


図 9.92 カウンタクリアタイミング (インプットキャプチャ)

### (5) バッファ動作タイミング

バッファ動作の場合のタイミングを図 9.93 ~ 図 9.95 に示します。

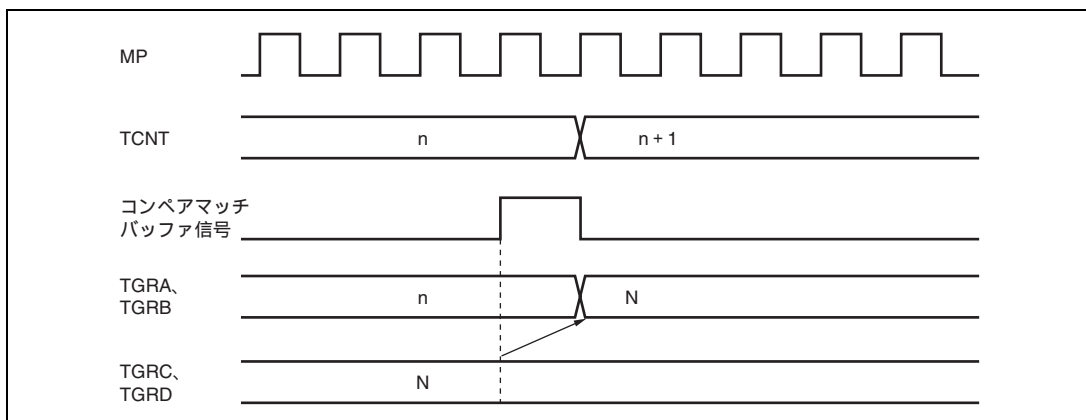


図 9.93 バッファ動作タイミング (コンペアマッチ)

9. マルチファンクションタイマパルスユニット 2 (MTU2)

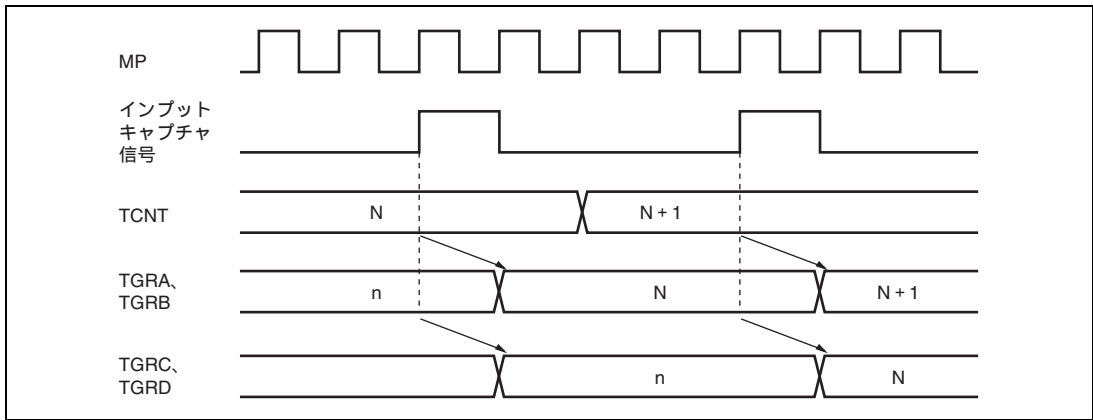


図 9.94 バッファ動作タイミング (インプットキャプチャ)

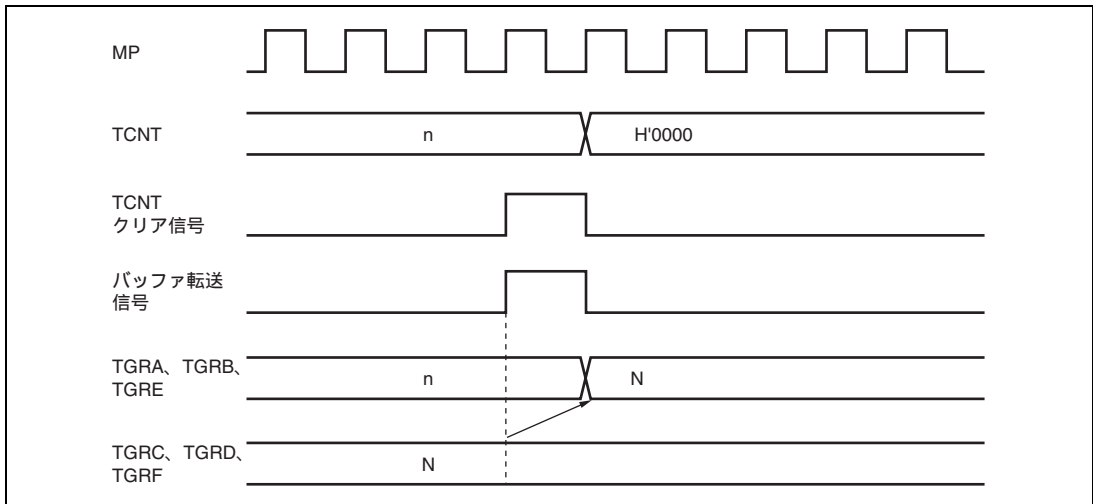


図 9.95 バッファ動作タイミング (TCNT クリア時)

## 9. マルチファンクションタイマパルスユニット 2 (MTU2)

### (6) バッファ転送タイミング (相補 PWM モード時)

相補 PWM モード時のバッファ転送のタイミングを図 9.96 ~ 図 9.98 に示します。

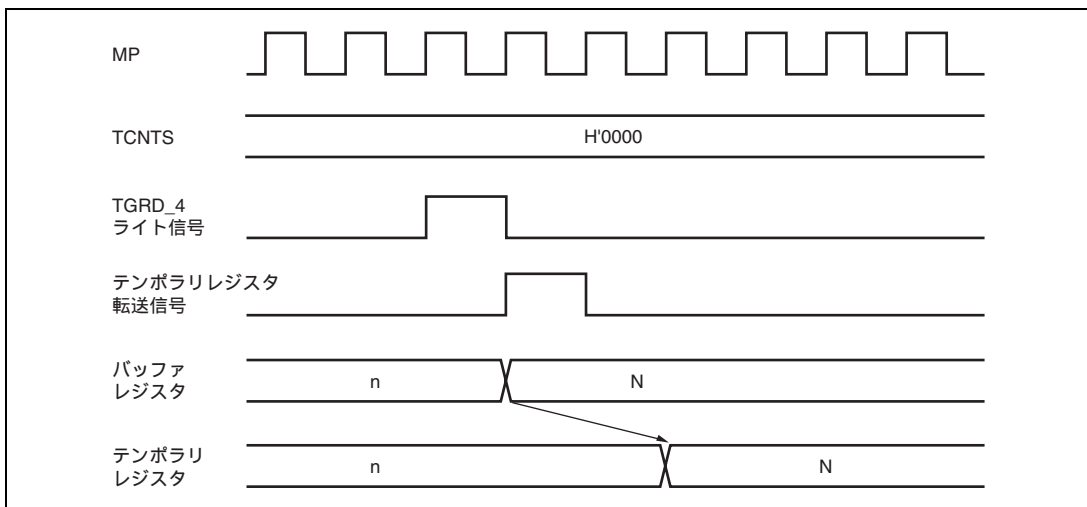


図 9.96 バッファレジスタからテンポラリレジスタへの転送タイミング (TCNTS 停止中)

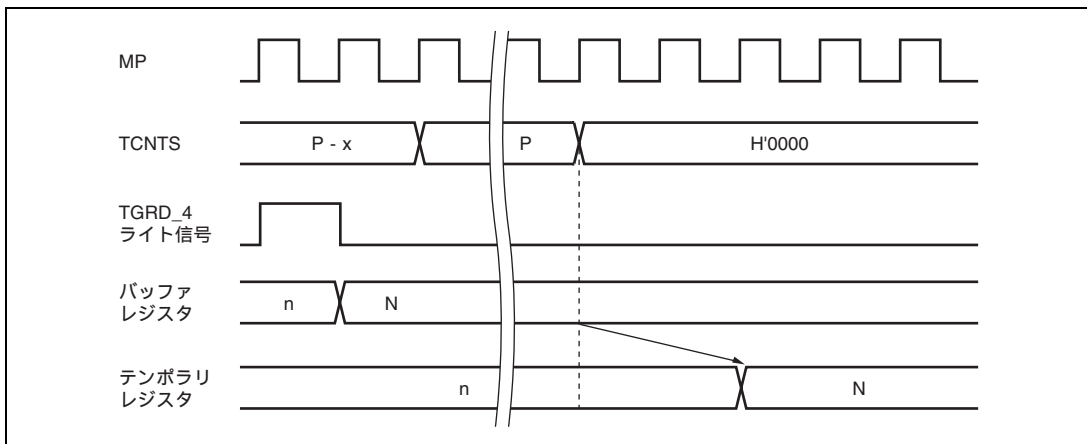


図 9.97 バッファレジスタからテンポラリレジスタへの転送タイミング (TCNTS 動作中)

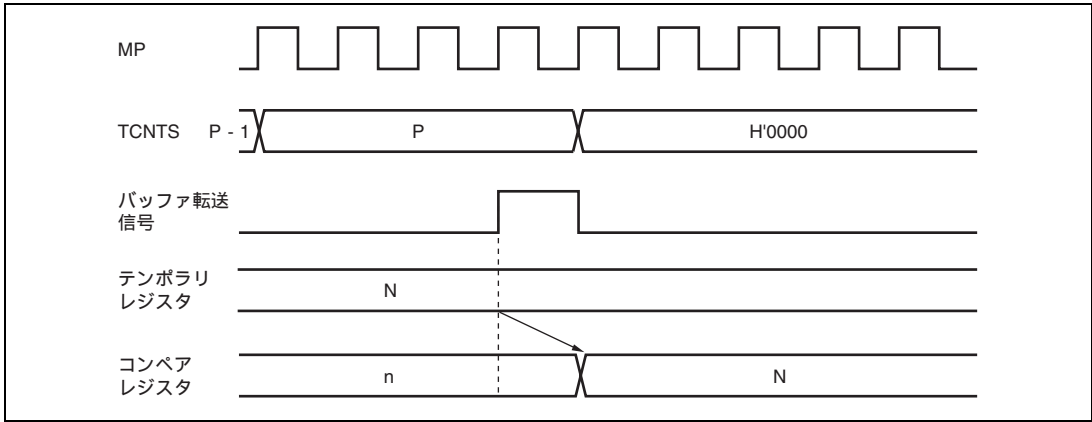


図 9.98 テンポラリレジスタからコンペアレジスタへの転送タイミング

## 9.6.2 割り込み信号タイミング

### (1) コンペアマッチ時の TGF フラグのセットタイミング

コンペアマッチの発生による TSR の TGF フラグのセットタイミングと、TGI 割り込み要求信号のタイミングを図 9.99、図 9.100 に示します。

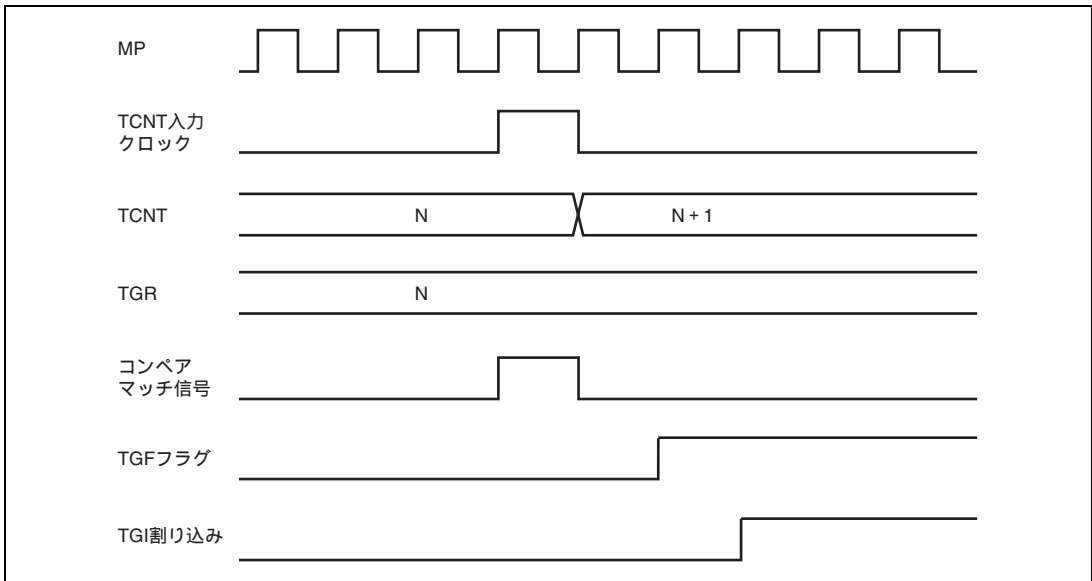


図 9.99 TGI 割り込みタイミング (コンペアマッチ) (チャンネル 0~4)

## 9. マルチファンクションタイマパルスユニット 2 (MTU2)

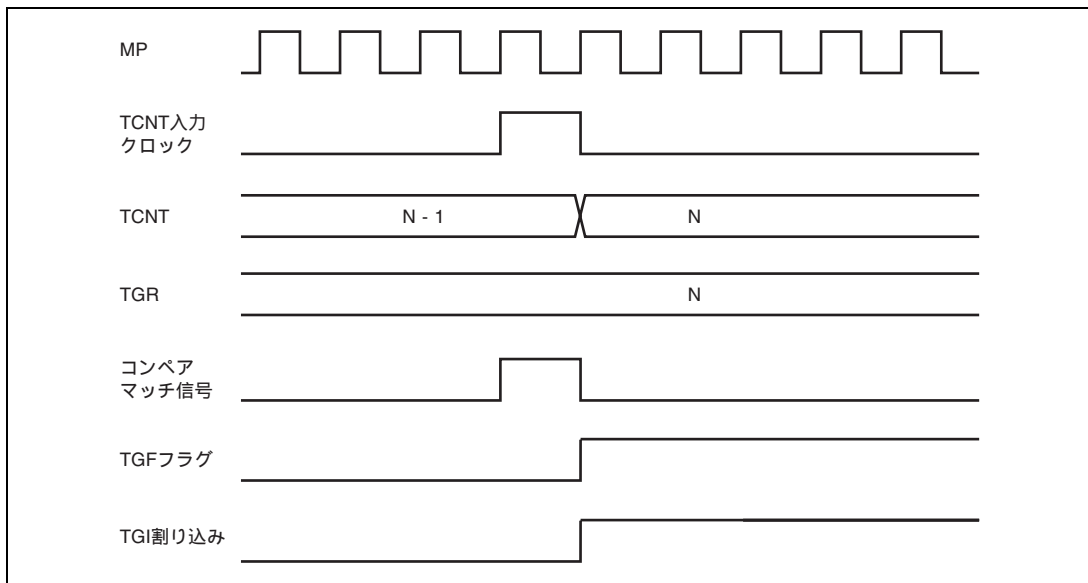


図 9.100 TGI 割り込みタイミング (コンペアマッチ) (チャンネル 5)

### (2) インพุットキャプチャ時の TGF フラグのセットタイミング

インพุットキャプチャの発生による TSR の TGF フラグのセットタイミングと、TGI 割り込み要求信号のタイミングを図 9.101、図 9.102 に示します。

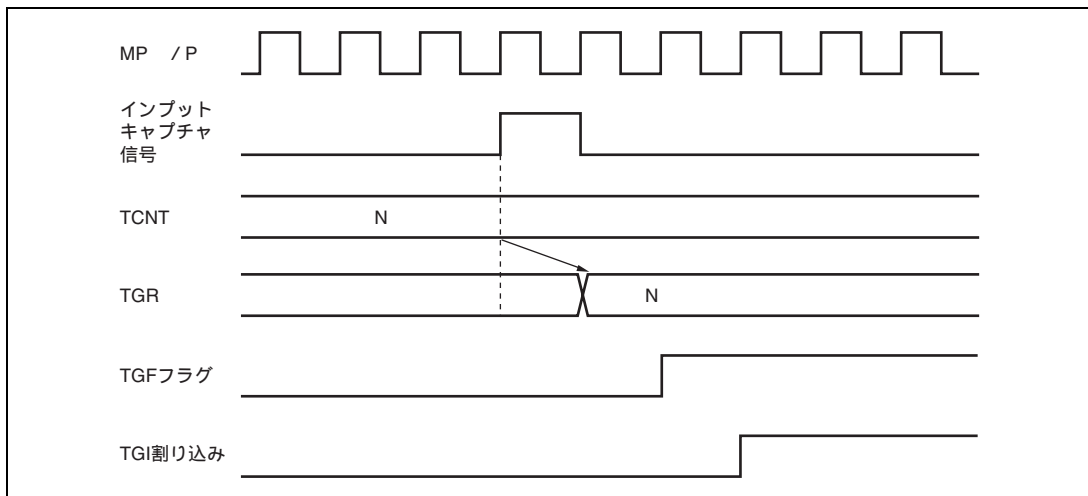


図 9.101 TGI 割り込みタイミング (インพุットキャプチャ) (チャンネル 0~4)



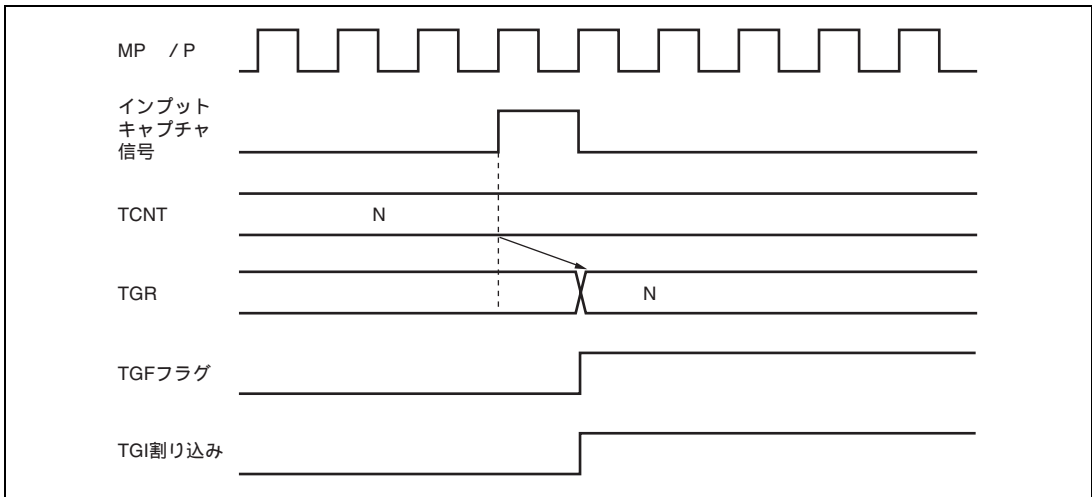


図 9.102 TGI 割り込みタイミング (インプットキャプチャ) (チャンネル 5)

(3) TCFV フラグ / TCFU フラグのセットタイミング

オーバーフローの発生による TSR の TCFV フラグのセットタイミングと、TCIV 割り込み要求信号のタイミングを図 9.103 に示します。

アンダフローの発生による TSR の TCFU フラグのセットタイミングと、TCIU 割り込み要求信号のタイミングを図 9.104 に示します。

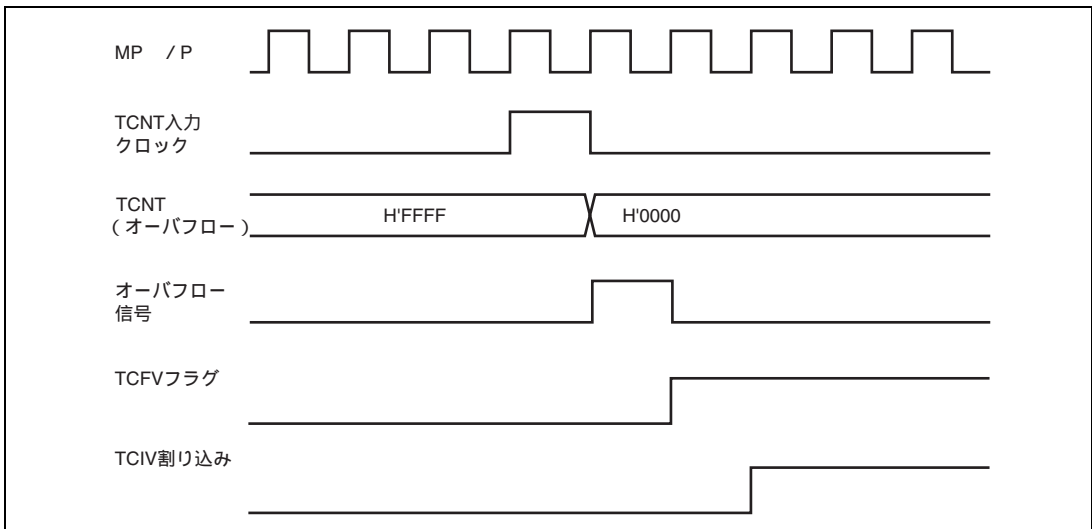


図 9.103 TCIV 割り込みのセットタイミング

## 9. マルチファンクションタイマパルスユニット 2 (MTU2)

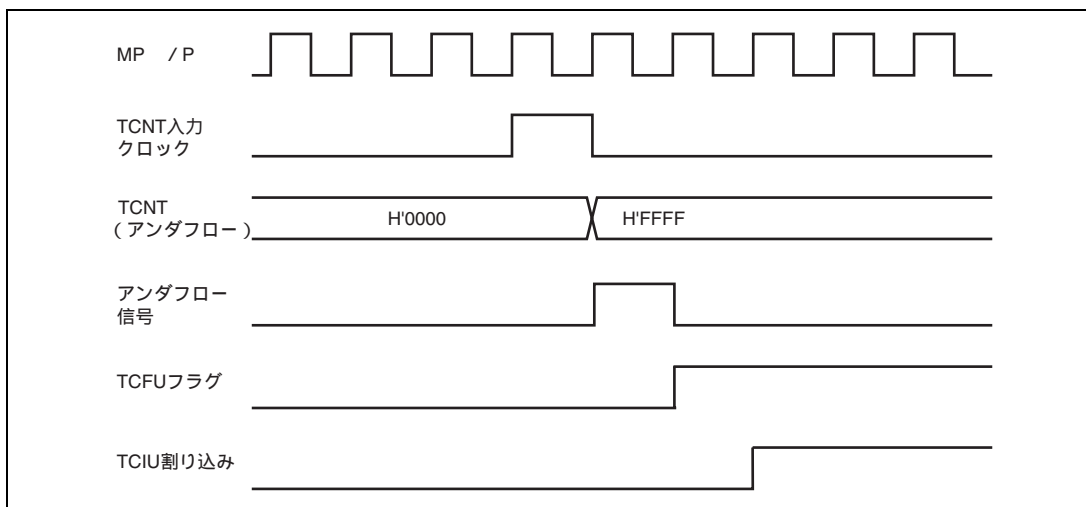


図 9.104 TCIU 割り込みのセットタイミング

### (4) ステータスフラグのクリアタイミング

ステータスフラグは CPU が 1 の状態をリードした後、0 をライトするとクリアされます。CPU によるステータスフラグのクリアタイミングを図 9.105、図 9.106 に示します。

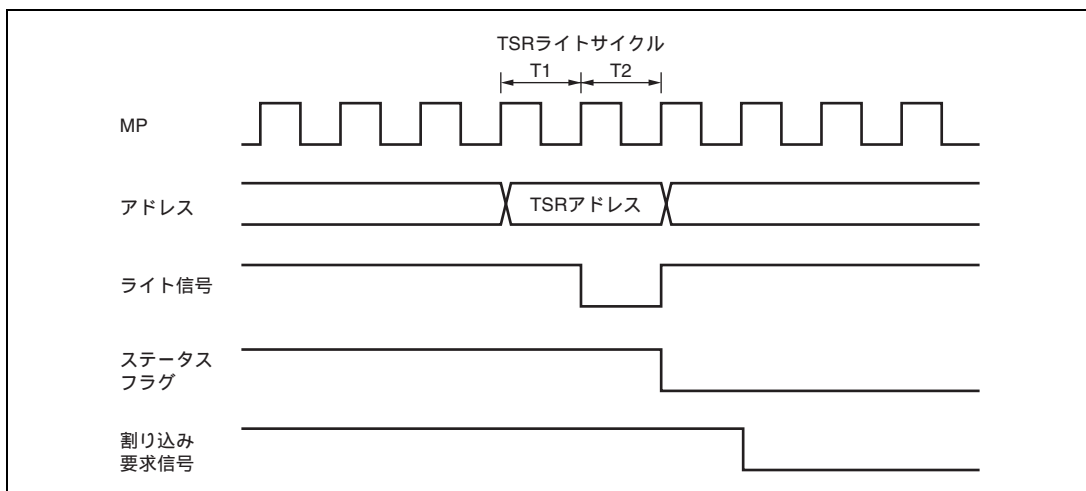


図 9.105 CPU によるステータスフラグのクリアタイミング (チャンネル 0~4)

## 9. マルチファンクションタイマパルスユニット 2 (MTU2)

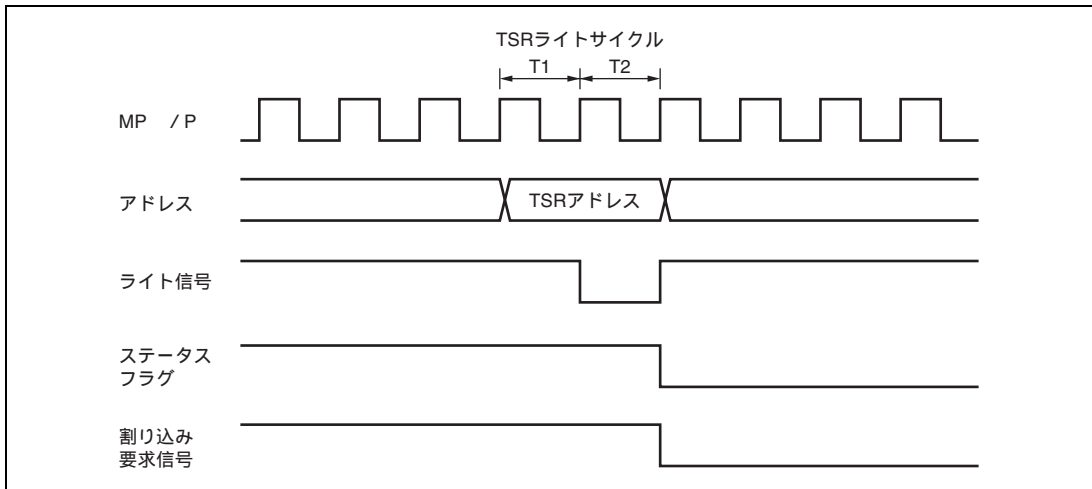


図 9.106 CPU によるステータスフラグのクリアタイミング (チャンネル 5)

## 9.7 使用上の注意事項

### 9.7.1 モジュールスタンバイモードの設定

MTU2 は、スタンバイコントロールレジスタにより、本モジュールの動作禁止 / 許可を設定することが可能です。初期値では、MTU2 の動作は停止します。モジュールスタンバイモードを解除することにより、レジスタのアクセスが可能になります。詳細は、「第 19 章 低消費電力モード」を参照してください。

### 9.7.2 入力クロックの制限事項

入力クロックのパルス幅は、単エッジの場合は 1.5 ステートクロック以上、両エッジの場合は 2.5 ステート以上が必要です。これ以下のパルス幅では正しく動作しませんのでご注意ください。

位相計数モードの場合は、2 本の入力クロックの位相差およびオーバーラップはそれぞれ 1.5 ステート以上、パルス幅は 2.5 ステート以上が必要です。位相計数モードの入力クロックの条件を図 9.107 に示します。

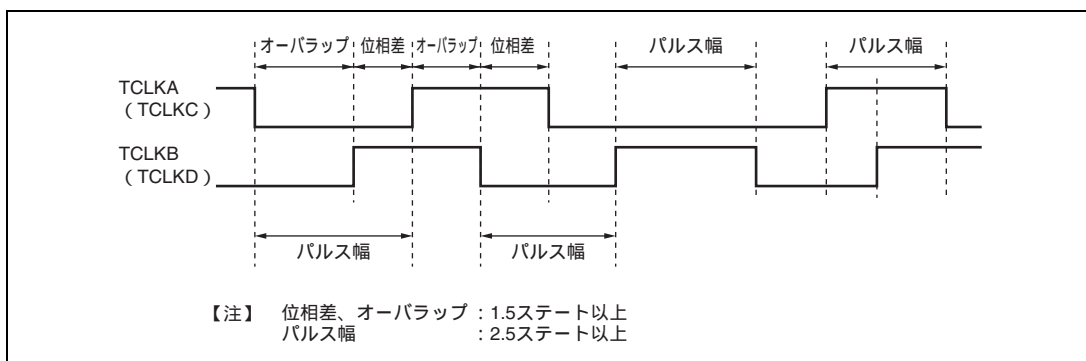


図 9.107 位相計数モード時の位相差、オーバーラップ、およびパルス幅

### 9.7.3 周期設定上の注意事項

コンペアマッチによるカウンタクリアを設定した場合、TCNT は TGR の値と一致した最後のステート (TCNT が一致したカウント値を更新するタイミング) でクリアされます。このため、実際のカウンタの周波数は次の式ようになります。

- チャンネル0～4の場合

$$f = \frac{MP}{(N+1)}$$

- チャンネル5の場合

$$f = \frac{MP}{N}$$

f : カウンタ周波数

MP : MTU2 クロック動作周波数

N : TGR の設定値

### 9.7.4 TCNT のライトとクリアの競合

TCNT のライトサイクル中の T2 ステートで、カウンタクリア信号が発生すると、TCNT へのライトは行われずに、TCNT のクリアが優先されます。

このタイミングを図 9.108 に示します。

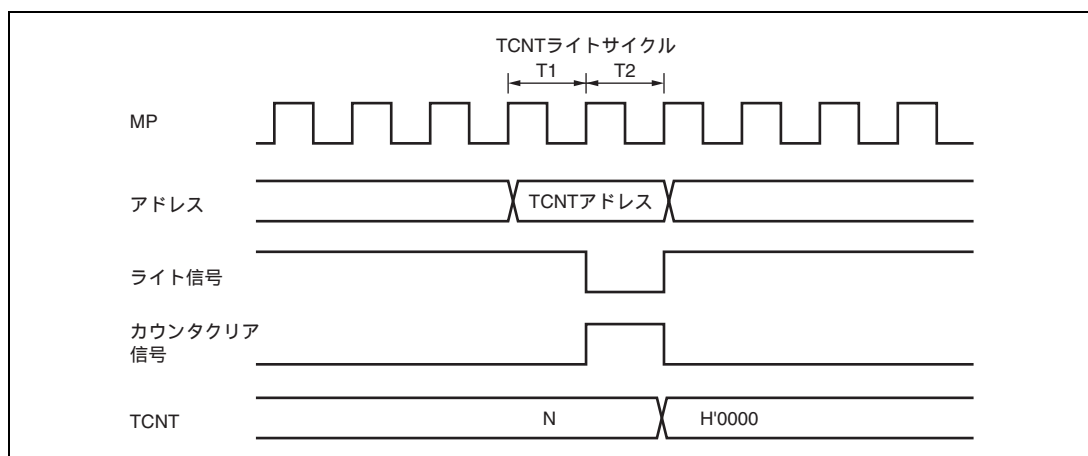


図 9.108 TCNT のライトとクリアの競合

### 9.7.5 TCNT のライトとカウントアップの競合

TCNT のライトサイクル中の T2 ステートで、カウントアップが発生しても、カウントアップされず、TCNT へのライトが優先されます。

このタイミングを図 9.109 に示します。

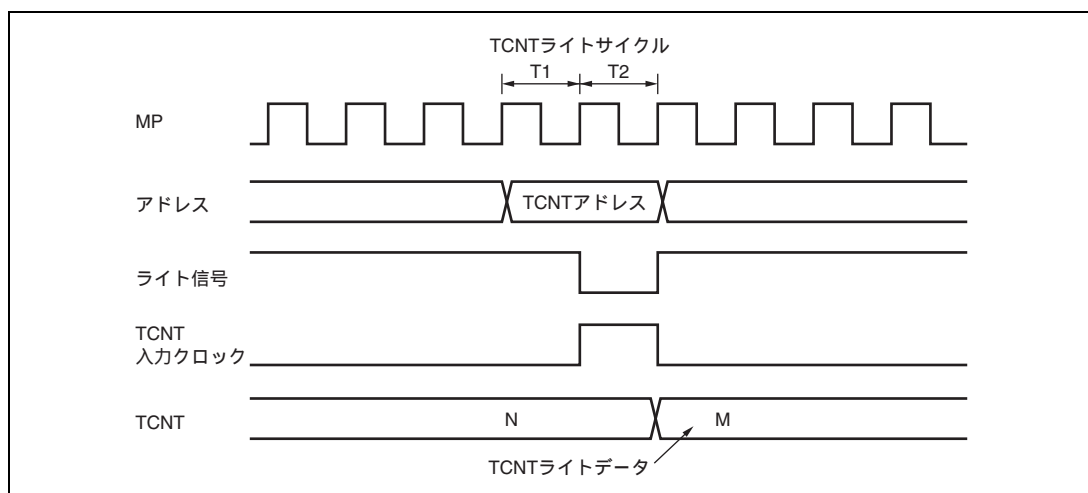


図 9.109 TCNT のライトとカウントアップの競合

## 9. マルチファンクションタイマパルスユニット 2 (MTU2)

### 9.7.6 TGR のライトとコンペアマッチの競合

TGR のライトサイクル中の T2 ステートでコンペアマッチが発生した場合、TGR のライトが実行され、コンペアマッチ信号も発生します。

このタイミングを図 9.110 に示します。

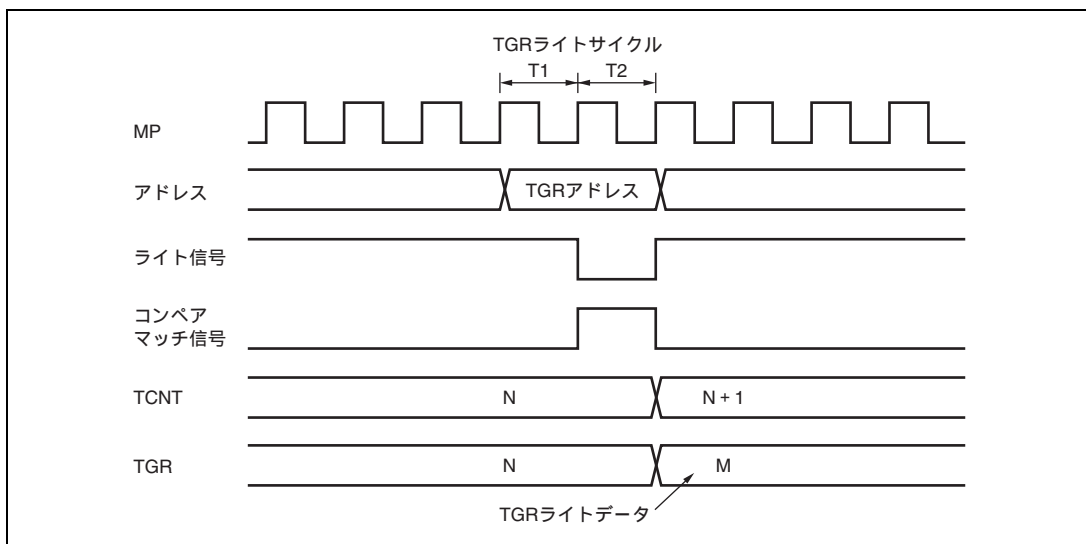


図 9.110 TGR のライトとコンペアマッチの競合

## 9.7.7 バッファレジスタのライトとコンペアマッチの競合

TGR のライトサイクル中の T2 ステートでコンペアマッチが発生すると、バッファ動作によって TGR に転送されるデータは書き込み前のデータです。

このタイミングを図 9.111 に示します。

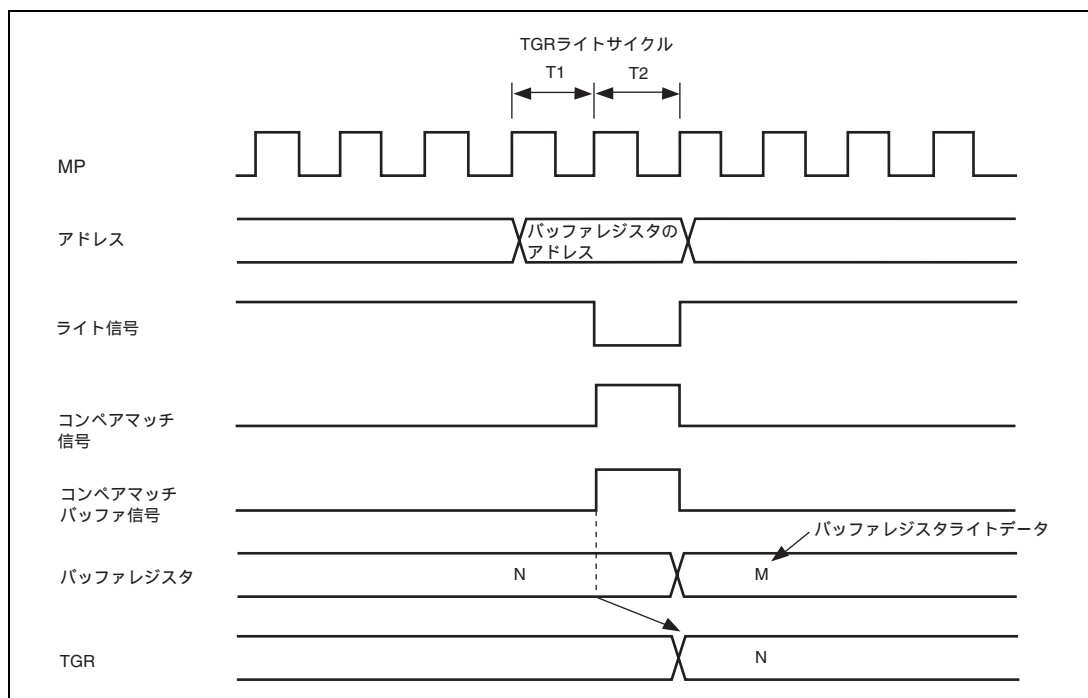


図 9.111 バッファレジスタのライトとコンペアマッチの競合

### 9.7.8 バッファレジスタのライトと TCNT クリアの競合

バッファ転送モードレジスタ (TBTM) でバッファ転送タイミングを TCNT クリア時に設定した場合、TGR のライトサイクル中の T2 ステートで TCNT クリアが発生すると、バッファ動作によって TGR に転送されるデータは書き込み前のデータです。

このタイミングを図 9.112 に示します。

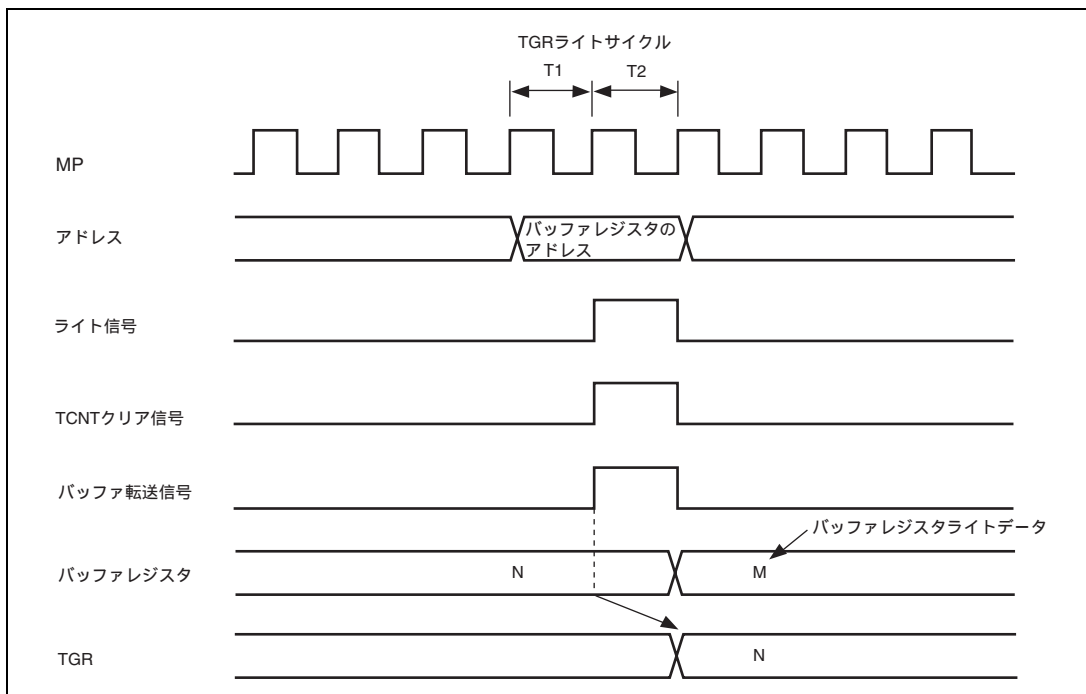


図 9.112 バッファレジスタのライトと TCNT クリアの競合



### 9.7.9 TGR のリードとインプットキャプチャの競合

TGR のリードサイクル中の T1 ステートでインプットキャプチャ信号が発生すると、リードされるデータはチャンネル 0~4 はインプットキャプチャ転送前のデータとなり、チャンネル 5 はインプットキャプチャ転送後のデータとなります。

このタイミングを図 9.113、図 9.114 に示します。

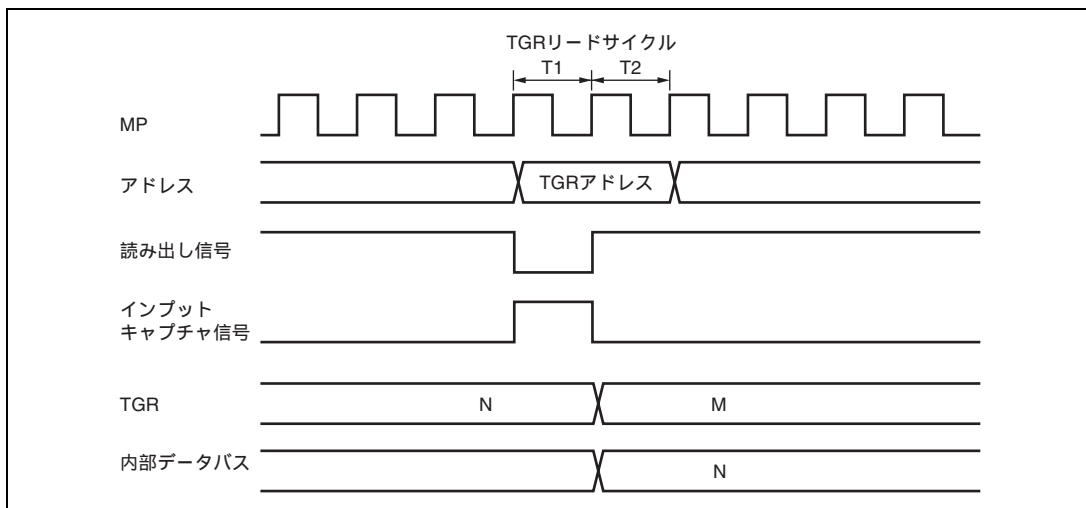


図 9.113 TGR のリードとインプットキャプチャの競合 (チャンネル 0~4)

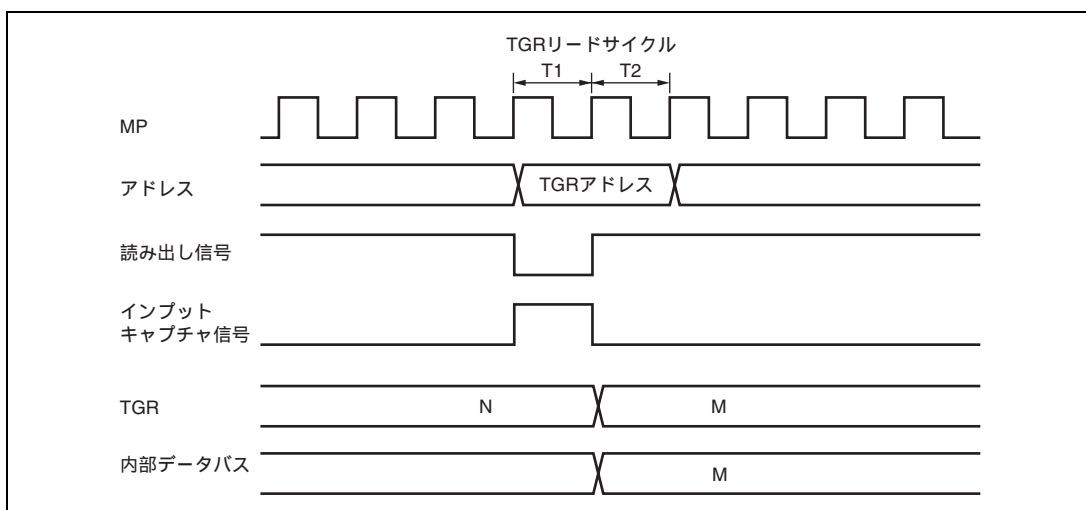


図 9.114 TGR のリードとインプットキャプチャの競合 (チャンネル 5)

### 9.7.10 TGR のライトとインプットキャプチャの競合

TGR のライトサイクル中の T2 ステートでインプットキャプチャ信号が発生すると、チャンネル 0~4 は TGR へのライトは行われず、インプットキャプチャが優先され、チャンネル 5 は TGR へのライトが実行され、インプットキャプチャ信号も発生します。

このタイミングを図 9.115、図 9.116 に示します。

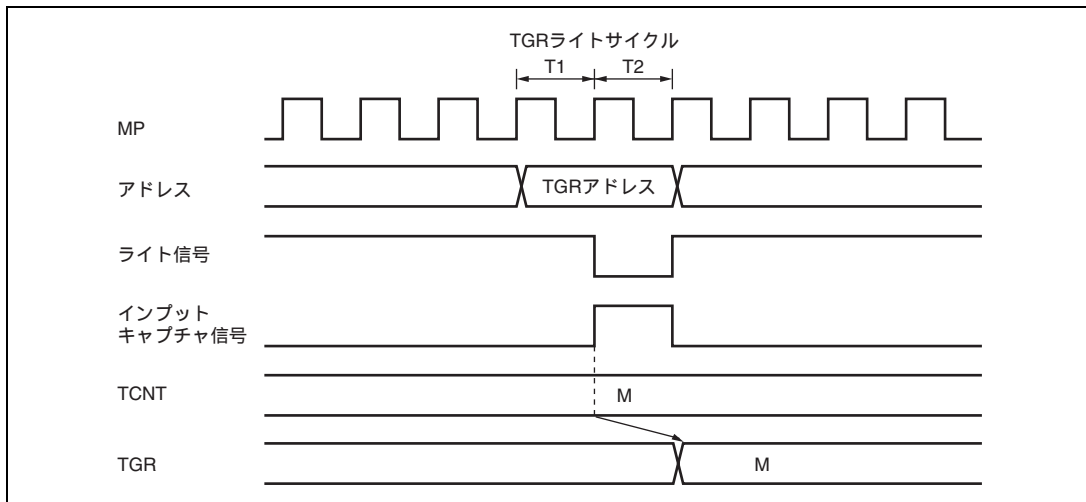


図 9.115 TGR のライトとインプットキャプチャの競合 (チャンネル 0~4)

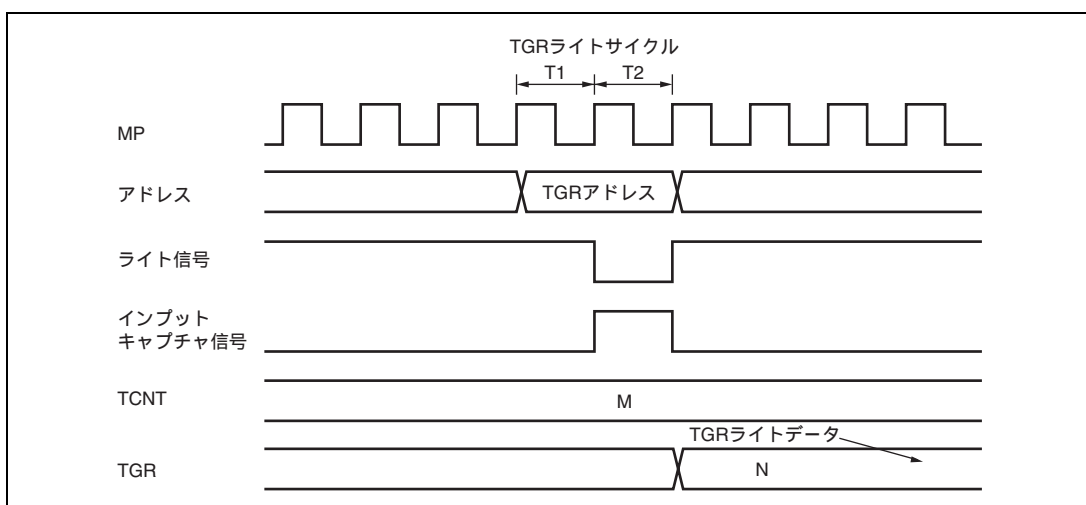


図 9.116 TGR のライトとインプットキャプチャの競合 (チャンネル 5)

### 9.7.11 バッファレジスタのライトと入力キャプチャの競合

バッファのライトサイクル中の T2 ステートで入力キャプチャ信号が発生すると、バッファレジスタへのライトは行われず、バッファ動作が優先されます。

このタイミングを図 9.117 に示します。

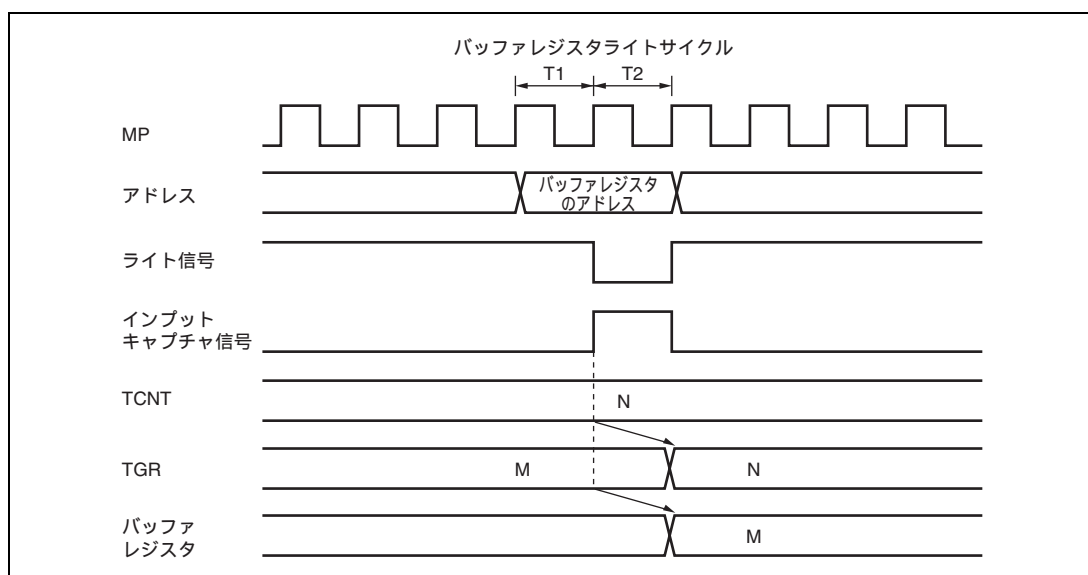


図 9.117 バッファレジスタのライトと入力キャプチャの競合

### 9.7.12 カスケード接続における TCNT\_2 のライトとオーバフロー / アンダフローの競合

タイマカウンタ (TCNT\_1 と TCNT\_2) をカスケード接続し、TCNT\_1 がカウントする瞬間 (TCNT\_2 がオーバフロー / アンダフローする瞬間) と TCNT\_2 の書き込みサイクル中の T2 ステートが競合すると、TCNT\_2 への書き込みが行われ、TCNT\_1 のカウント信号が禁止されます。このとき、TGRA\_1 がコンペアマッチレジスタとして動作し TCNT\_1 の値と一致していた場合、コンペアマッチ信号が発生します。

また、チャンネル 0 の入力キャプチャ要因に TCNT\_1 カウントクロックを選択した場合には、TGRA\_0 ~ D\_0 は入力キャプチャ動作します。さらに TGRB\_1 の入力キャプチャ要因に TGRC\_0 のコンペアマッチ / 入力キャプチャを選択した場合には、TGRB\_1 は入力キャプチャ動作します。

このタイミングを図 9.118 に示します。

また、カスケード接続動作で TCNT のクリア設定を行う場合には、チャンネル 1 とチャンネル 2 の同期設定を行ってください。

## 9. マルチファンクションタイマパルスユニット 2 (MTU2)

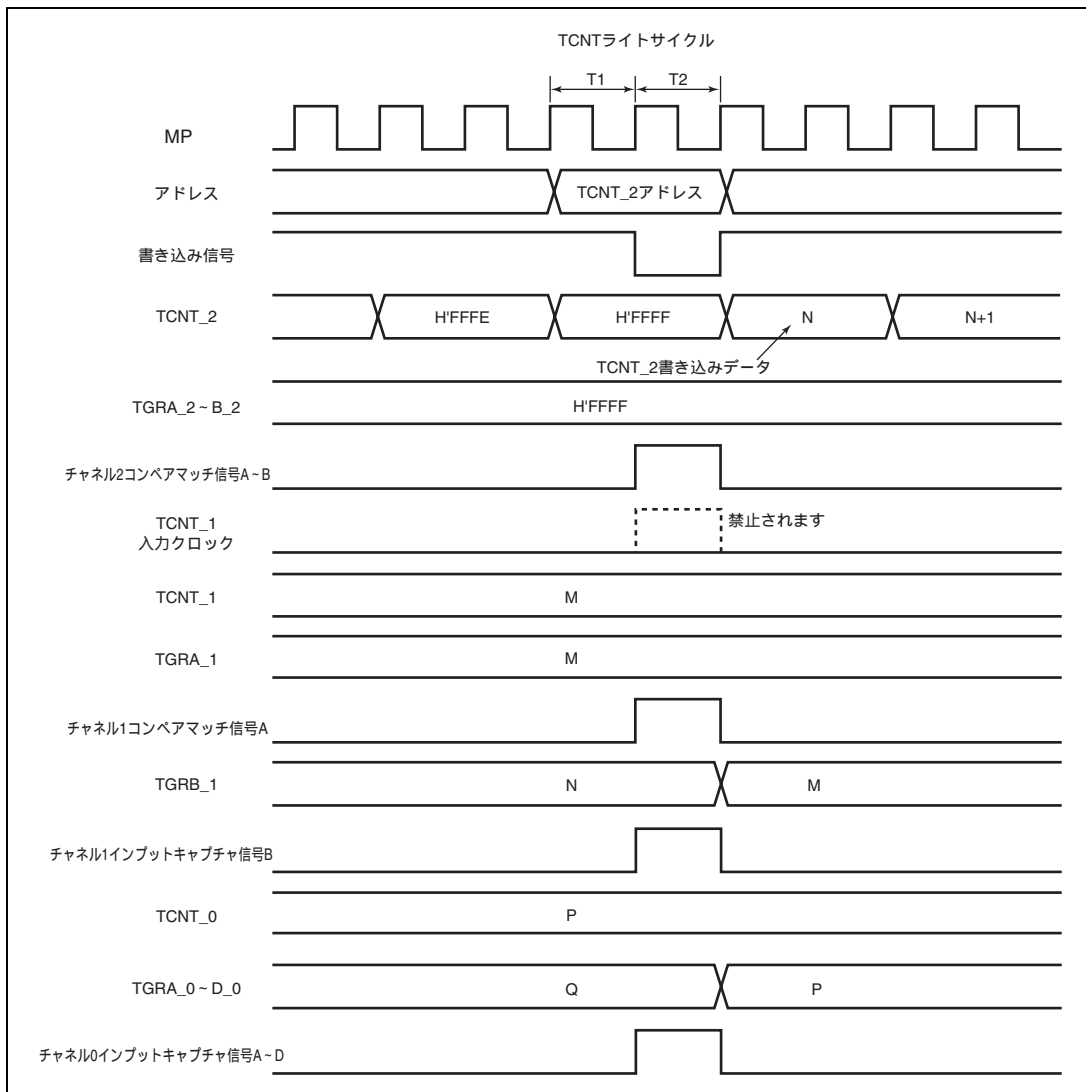


図 9.118 カスケード接続における TCNT\_2 のライトとオーバーフロー / アンダフローの競合

### 9.7.13 相補 PWM モード停止時のカウンタ値

TCNT\_3、TCNT\_4 が相補 PWM モードで動作している時にカウント動作を停止すると、TCNT\_3 はタイマデッドタイムレジスタ (TDDR) の値、TCNT\_4 は H'0000 になります。

相補 PWM を再スタートすると自動的に初期状態からカウントを開始します。

この説明図を図 9.119 に示します。

また、他の動作モードでカウントを開始する場合は TCNT\_3、TCNT\_4 にカウント初期値の設定を行ってください。

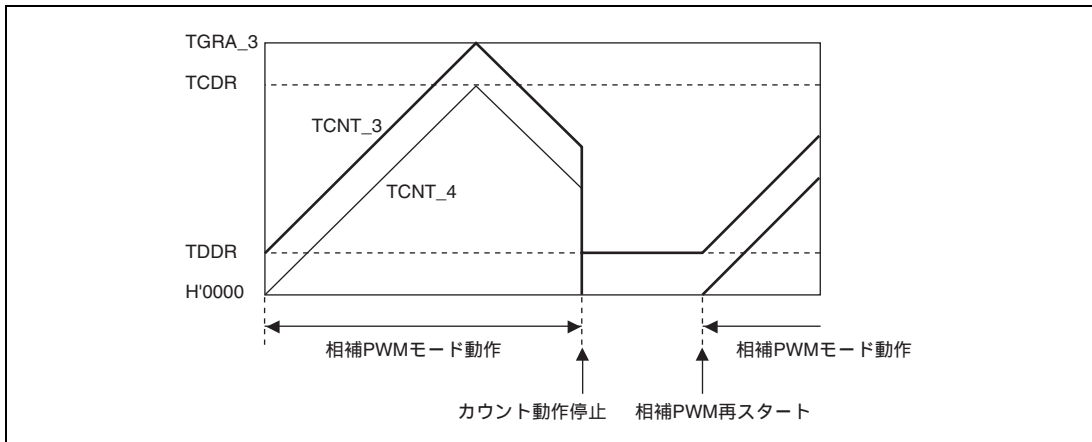


図 9.119 相補 PWM モード停止時のカウンタ値

### 9.7.14 相補 PWM モードでのバッファ動作の設定

相補 PWM モードでは、PWM 周期設定レジスタ (TGRA\_3)、タイマ周期データレジスタ (TCDR)、デューティ設定レジスタ (TGRB\_3、TGRA\_4、TGRB\_4) の書き換えは、バッファ動作で行ってください。

相補 PWM モード時のチャンネル 3 および 4 のバッファ動作は、TMDR\_3 の BFA、BFB ビットの設定に従い動作します。TMDR\_3 の BFA ビットを 1 にセットした場合、TGRC\_3 は TGRA\_3 のバッファレジスタとして機能します。同時に TGRC\_4 は TGRA\_4 のバッファレジスタとして機能し、さらに TCBR は TCDR のバッファレジスタとして機能します。

### 9.7.15 リセット同期 PWM モードのバッファ動作とコンペアマッチフラグ

リセット同期 PWM モードでバッファ動作を設定する場合には、TMDR\_4 の BFA、BFB ビットを 0 に設定してください。TMDR\_4 の BFA ビットを 1 に設定すると、TIOC4C 端子の波形出力ができなくなります。

リセット同期 PWM モード時のチャンネル 3 および 4 のバッファ動作は TMDR\_3 の BFA、BFB ビットの設定に従い動作します。たとえば、TMDR\_3 の BFA ビットを 1 にセットした場合、TGRC\_3 は TGRA\_3 のバッファレジスタとして機能します。同時に TGRC\_4 は TGRA\_4 のバッファレジスタとして機能します。

TSR\_3 および TSR\_4 の TGFC ビットと TGFD ビットは TGRC\_3、TGRD\_3 がバッファレジスタとして動作している場合、セットされることはありません。

TMDR\_3 の BFA、BFB ビットを 1 にセットし、TMDR\_4 の BFA、BFB ビットを 0 にセットした場合の TGR\_3、TGR\_4、TIOC3、TIOC4 の動作例を図 9.120 に示します。

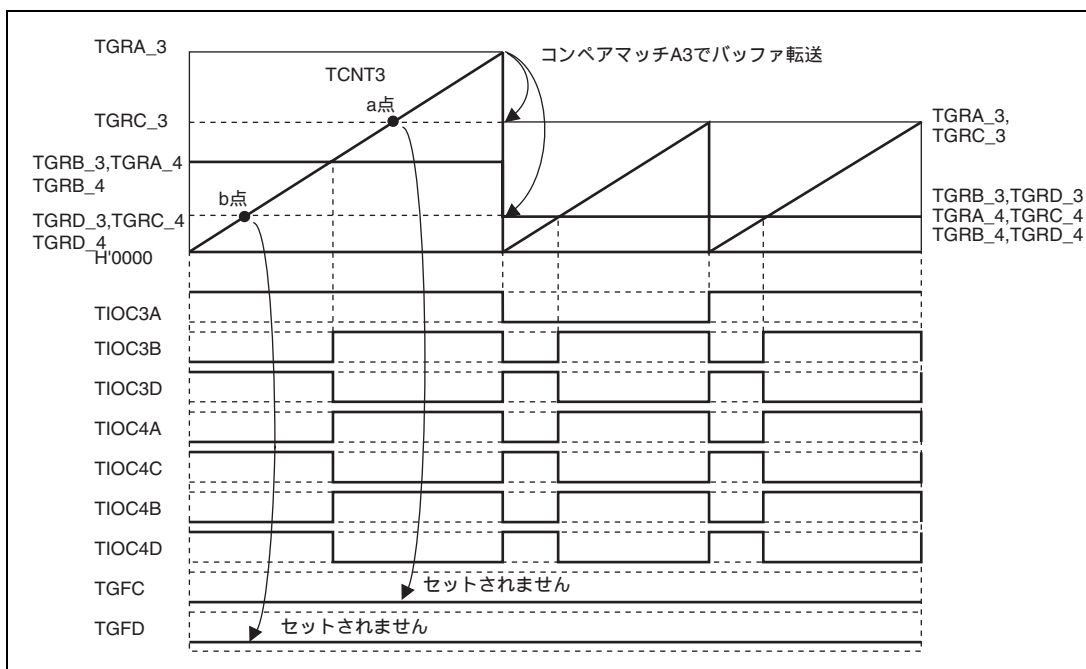


図 9.120 リセット同期 PWM モードのバッファ動作とコンペアマッチフラグ

## 9.7.16 リセット同期 PWM モードのオーバーフローフラグ

リセット同期 PWM モードを設定し、TSTR の CST3 ビットを 1 に設定すると、TCNT\_3 と TCNT\_4 のカウント動作が開始します。このとき、TCNT\_4 のカウントクロックソースとカウントエッジは TCR\_3 の設定に従います。

リセット同期 PWM モードで周期レジスタ TGRA\_3 の設定値を H'FFFF とし、カウンタクリア要因に TGRA\_3 のコンペアマッチを指定した場合、TCNT\_3、TCNT\_4 がアップカウントし H'FFFF になると、TGRA\_3 とのコンペアマッチが発生し、TCNT\_3、TCNT\_4 とともにカウントクリアされます。このとき、TSR のオーバーフローフラグ TCFV ビットはセットされません。

リセット同期 PWM モードで周期レジスタ TGRA\_3 の設定値を H'FFFF とし、カウンタクリア要因に TGRA\_3 のコンペアマッチを指定し、同期設定していない場合の TCFV ビットの動作例を図 9.121 に示します。

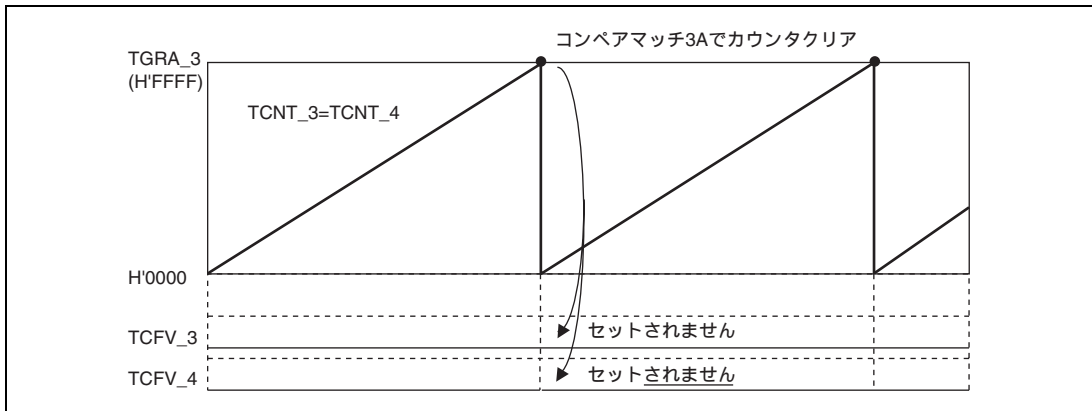


図 9.121 リセット同期 PWM モードのオーバーフローフラグ

### 9.7.17 オーバフロー / アンダフローとカウンタクリアの競合

オーバフロー / アンダフローとカウンタクリアが同時に発生すると、TSR の TCFV / TCFU フラグはセットされず、TCNT のクリアが優先されます。

TGR のコンペアマッチをクリア要因とし、TGR に H'FFFF を設定した場合の動作タイミングを図 9.122 に示します。

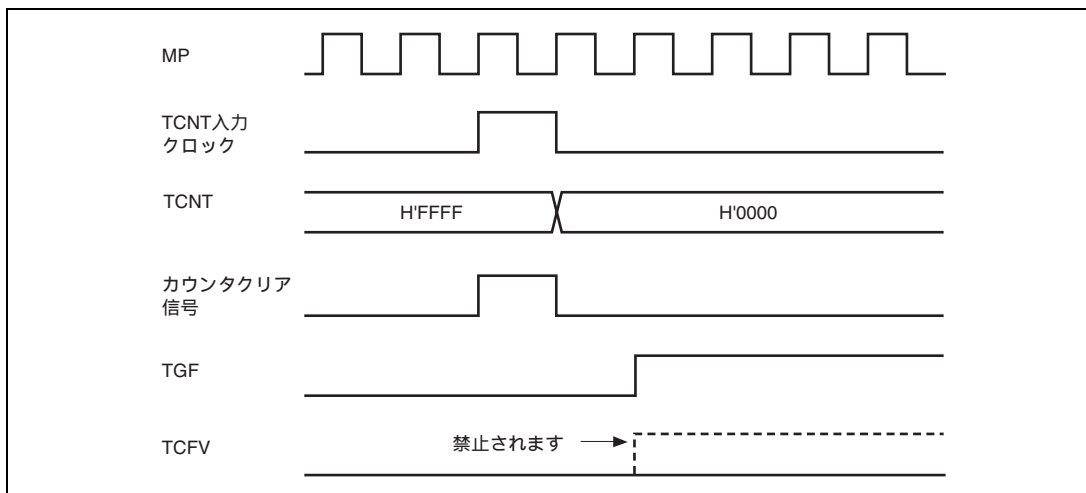


図 9.122 オーバフローとカウンタクリアの競合

### 9.7.18 TCNT のライトとオーバフロー / アンダフローの競合

TCNT のライトサイクル中の T2 ステートで、カウントアップ / カウントダウンが発生し、オーバフロー / アンダフローが発生しても、TCNT へのライトが優先され、TSR の TCFV / TCFU フラグはセットされません。

TCNT のライトとオーバフロー競合時の動作タイミングを図 9.123 に示します。

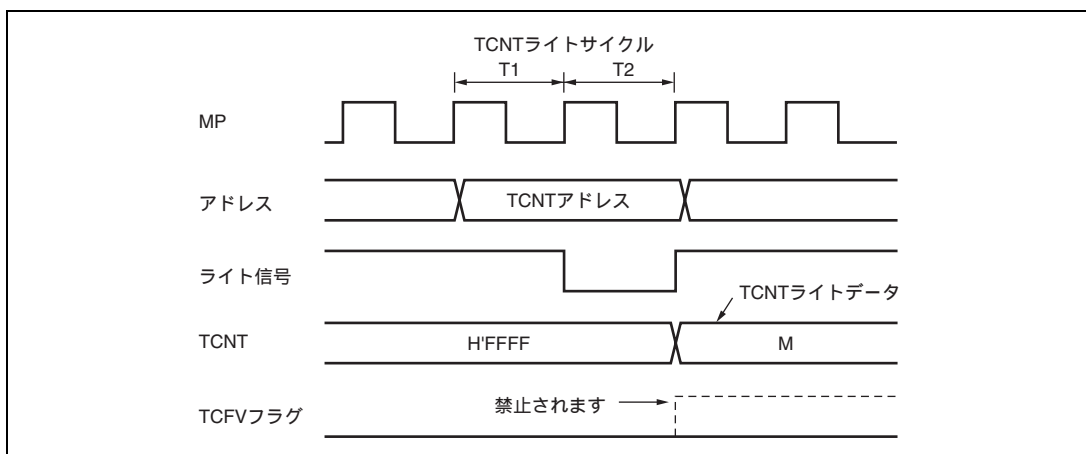


図 9.123 TCNT のライトとオーバフローの競合



### 9.7.19 通常動作または PWM モード 1 からリセット同期 PWM モードへ遷移する場合の注意事項

チャンネル3、4の通常動作またはPWMモード1からリセット同期PWMモードへ遷移する場合、出力端子(TIOC3B、TIOC3D、TIOC4A、TIOC4C、TIOC4B、TIOC4D)をハイレベルの状態にしたままカウンタを止め、リセット同期PWMモードに遷移して動作させると、端子の初期出力が正しく出力されませんのでご注意ください。

通常動作からリセット同期PWMモードに遷移する場合には、TIORH\_3、TIORL\_3、TIORH\_4、TIORL\_4レジスタにH'11を書いて出力端子をローレベルに初期化した後、レジスタの初期値H'00を設定してからモード遷移を行ってください。

PWMモード1からリセット同期PWMモードに遷移する場合には、いったん通常動作に遷移してから出力端子をローレベルへ初期化した後、レジスタの初期値H'00を設定してからリセット同期PWMモードに遷移してください。

### 9.7.20 相補 PWM モード、リセット同期 PWM モードの出力レベル

チャンネル3、4が相補PWMモードまたはリセット同期PWMモードの場合、PWM波形の出力レベルはタイマアウトプットコントロールレジスタ(TOCR)のOLSP、OLSNビットで設定します。相補PWMモードまたはリセット同期PWMモードの場合、TIORはH'00としてください。

### 9.7.21 モジュールスタンバイ時の割り込み

割り込みが要求された状態でモジュールスタンバイになると、CPUの割り込み要因のクリアができません。事前に割り込みをディスエーブルするなどしてからモジュールスタンバイモードとしてください。

### 9.7.22 カスケード接続における TCNT\_1、TCNT\_2 同時インプットキャプチャ

タイマカウンタ1、2(TCNT\_1とTCNT\_2)をカスケード接続して、32ビットカウンタとして動作させている場合、TIOC1AとTIOC2A、またはTIOC1BとTIOC2Bに同時にインプットキャプチャ入力を行っても、TCNT\_1、TCNT\_2に入力される外部からのインプットキャプチャ信号を、内部クロックに同期させて内部に取り込む際に、TIOC1A、TIOC2A、またはTIOC1BとTIOC2Bの取り込みタイミングにずれが生じ、カスケードカウンタ値を正常にキャプチャできない可能性があります。

例として、TCNT\_1(上位16ビットのカウンタ)がTCNT\_2(下位16ビットのカウンタ)のオーバフローによるカウントアップ値をキャプチャすべきところを、カウントアップ前のカウント値をキャプチャします。その場合、正しくはTCNT\_1=H'FFF1、TCNT\_2=H'0000の値をTGRA\_1とTGRA\_2、もしくはTGRB\_1とTGRB\_2に転送すべきところを誤ってTCNT\_1=H'FFF0、TCNT\_2=H'0000の値を転送します。

MTU2では、1本のインプットキャプチャ入力でTCNT\_1とTCNT\_2を同時にキャプチャできる機能を追加しており、本機能を使用すればTCNT\_1とTCNT\_2のキャプチャタイミングのずれなく、32ビットカウンタの取り込みを行うことができます。詳細は、「9.3.8 タイマインプットキャプチャコントロールレジスタ(TICCR)」を参照してください。

### 9.8 MTU2 出力端子の初期化方法

#### 9.8.1 動作モード

MTU2 には以下の 6 つの動作モードがあり、いずれのモードでも波形出力することができます。

- ノーマルモード (チャンネル0~4)
- PWMモード1 (チャンネル0~4)
- PWMモード2 (チャンネル0~2)
- 位相計数モード1~4 (チャンネル1、2)
- 相補PWMモード (チャンネル3、4)
- リセット同期PWMモード (チャンネル3、4)

ここでは、各モードでの MTU2 出力端子の初期化方法について示します。

#### 9.8.2 リセットスタート時の動作

MTU2 の出力端子 (TIOC\*) はリセットまたはスタンバイモード時に L に初期化されます。MTU2 の端子機能の選択はピンファンクションコントローラ (PFC) で行うため、PFC が設定された時点でそのときの MTU2 の端子の状態がポートに出力されます。リセット直後に PFC で MTU2 の出力を選択した場合、ポート出力には MTU2 出力の初期状態 L がそのまま出力されます。アクティブレベルが L の場合、ここでシステムが動作してしまうため、PFC の設定は MTU2 の出力端子の初期設定終了後に行ってください。

【注】 \* チャンネル番号+ポート記号が入ります。

### 9.8.3 動作中の異常などによる再設定時の動作

MTU2 の動作中に異常が発生した場合、システムで MTU2 の出力を遮断してください。遮断は端子の出力を PFC でポート出力に切り換え、アクティブレベルの反転を出力することにより行います。また、大電流端子に関してはポートアウトプットイネーブル (POE) を使用し、ハード的に出力を遮断することも可能です。以下、動作中の異常などによる再設定時の端子の初期化手順と、再設定後別の動作モードで再スタートする場合の手順について示します。

MTU2 には前述のように 6 つの動作モードがあります。モード遷移の組み合わせは 36 通りとなりますがチャンネルとモードの組み合わせ上存在しない遷移が存在します。この一覧表を表 9.59 に示します。

ただし、下記の表記を使用します。

Normal : ノーマルモード    PWM1 : PWM モード 1    PWM2 : PWM モード 2

PCM : 位相計数モード 1~4    CPWM : 相補 PWM モード    RPWM : リセット同期 PWM モード

表 9.59 モード遷移の組み合わせ

|        | Normal | PWM1   | PWM2   | PCM    | CPWM          | RPWM   |
|--------|--------|--------|--------|--------|---------------|--------|
| Normal | ( 1 )  | ( 2 )  | ( 3 )  | ( 4 )  | ( 5 )         | ( 6 )  |
| PWM1   | ( 7 )  | ( 8 )  | ( 9 )  | ( 10 ) | ( 11 )        | ( 12 ) |
| PWM2   | ( 13 ) | ( 14 ) | ( 15 ) | ( 16 ) | none          | none   |
| PCM    | ( 17 ) | ( 18 ) | ( 19 ) | ( 20 ) | none          | none   |
| CPWM   | ( 21 ) | ( 22 ) | none   | none   | ( 23 ) ( 24 ) | ( 25 ) |
| RPWM   | ( 26 ) | ( 27 ) | none   | none   | ( 28 )        | ( 29 ) |

### 9.8.4 動作中の異常などによる端子の初期化手順、モード遷移の概要

- タイマ I/O コントロールレジスタ (TIOR) の設定で端子の出力レベルを選択するモード (Normal、PWM1、PWM2、PCM) に遷移する場合は TIOR の設定により端子を初期化してください。
- PWM モード 1 では TIOC\*B (TIOC\*D) 端子に波形が出力されないため、TIOR を設定しても端子は初期化されません。初期化したい場合にはノーマルモードで初期化した後、PWM モード 1 に遷移してください。
- PWM モード 2 では周期レジスタの端子に波形が出力されないため、TIOR を設定しても端子は初期化されません。初期化したい場合にはノーマルモードで初期化した後、PWM モード 2 に遷移してください。
- ノーマルモードまたは PWM モード 2 では TGRC、TGRD がバッファレジスタとして動作している場合、TIOR を設定してもバッファレジスタの端子は初期化されません。初期化したい場合にはバッファモードを解除して初期化した後、バッファモードを再設定してください。
- PWM モード 1 では TGRC、TGRD のいずれか一方がバッファレジスタとして動作している場合、TIOR を設定しても TGRC の端子は初期化されません。TGRC の端子を初期化したい場合にはバッファモードを解除して初期化した後、バッファモードを再設定してください。

## 9. マルチファンクションタイムパルスユニット 2 (MTU2)

- タイマアウトプットコントロールレジスタ (TOCR) の設定で端子の出力レベルを選択するモード (CPWM、RPWM) に遷移する場合は、ノーマルモードに遷移し TIOR で初期化、TIOR を初期値に戻したのちタイムアウトプットマスタインエーブルレジスタ (TOER) でチャンネル 3、4 を一度出力禁止としてください。その後モード設定手順 (TOCR 設定、TMDR 設定、TOER 設定) に従い動作させてください。

【注】 本項記述中の\*にはチャンネル番号が入ります。

以下、表 9.59 の組み合わせ No. に従い端子の初期化手順を示します。なお、アクティブレベルは L とします。

(1) ノーマルモードで動作中に異常が発生し、ノーマルモードで再スタートする場合の動作

ノーマルモードで異常が発生し、再設定後ノーマルモードで再スタートする場合の説明図を図 9.124 に示します。

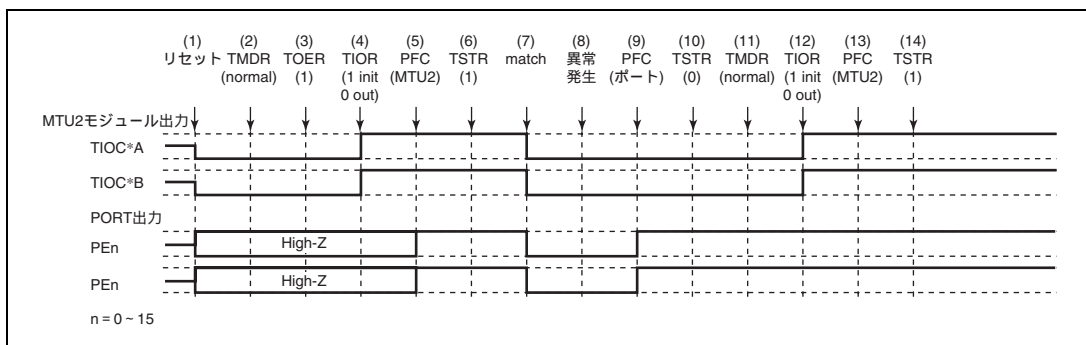


図 9.124 ノーマルモードで異常が発生し、ノーマルモードで復帰する場合

- (1) リセットにより MTU2 出力は Low レベル、ポートはハイインピーダンスになります。
- (2) リセットにより TMDR はノーマルモード設定になります。
- (3) チャンネル 3、4 では TIOR で端子を初期化する前に TOER で出力を許可してください。
- (4) TIOR で端子を初期化してください (例は初期出力はハイレベル、コンペアマッチでローレベル出力です)。
- (5) PFC で MTU2 出力としてください。
- (6) TSTR でカウント動作を開始します。
- (7) コンペアマッチの発生によりローレベルを出力します。
- (8) 異常が発生しました。
- (9) PFC でポート出力とし、アクティブレベルの反転を出力してください。
- (10) TSTR でカウント動作を停止します。
- (11) ノーマルモードで再スタートする場合は必要ありません。
- (12) TIOR で端子を初期化してください。
- (13) PFC で MTU2 出力としてください。
- (14) TSTR で再スタートします。

## 9. マルチファンクションタイマパルスユニット 2 (MTU2)

### (2) ノーマルモードで動作中に異常が発生し、PWM モード 1 で再スタートする場合の動作

ノーマルモードで異常が発生し、再設定後 PWM モード 1 で再スタートする場合の説明図を図 9.125 に示します。

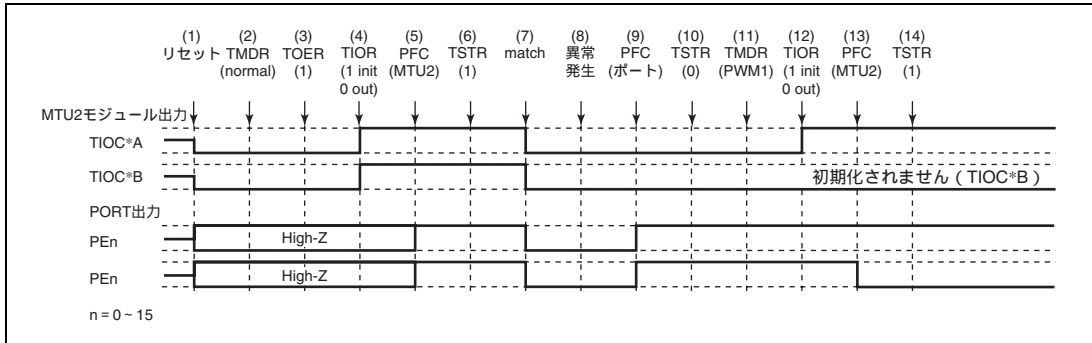


図 9.125 ノーマルモードで異常が発生し、PWM モード 1 で復帰する場合

(1) ~ (10) は図 9.124 と共通です。

(11) PWM モード 1 を設定します。

(12) TIOR で端子を初期化してください (PWM モード 1 では TIOC\*B 側は初期化されません。初期化したい場合はノーマルモードで初期化した後、PWM モード 1 に遷移してください)。

(13) PFC で MTU2 出力としてください。

(14) TSTR で再スタートします。

## 9. マルチファンクションタイマパルスユニット 2 (MTU2)

### (3) ノーマルモードで動作中に異常が発生し、PWM モード 2 で再スタートする場合の動作

ノーマルモードで異常が発生し、再設定後 PWM モード 2 で再スタートする場合の説明図を図 9.126 に示します。

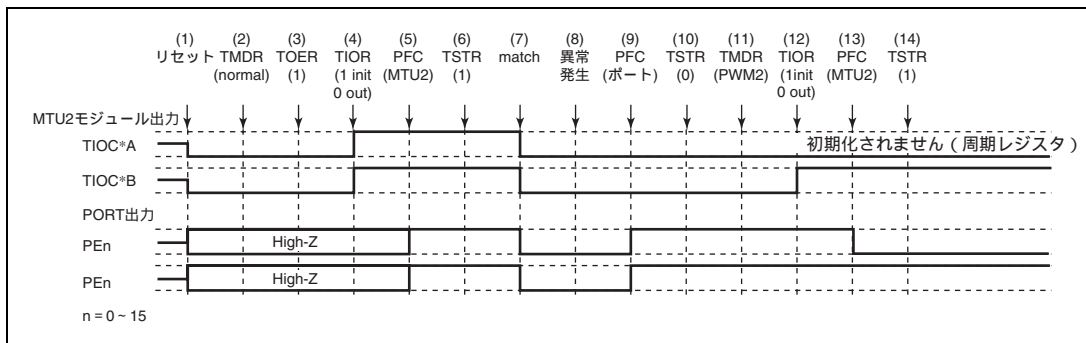


図 9.126 ノーマルモードで異常が発生し、PWM モード 2 で復帰する場合

(1) ~ (10) は図 9.124 と共通です。

(11) PWM モード 2 を設定します。

(12) TIOR で端子を初期化してください (PWM モード 2 では周期レジスタの端子は初期化されません。初期化したい場合にはノーマルモードで初期化した後 PWM モード 2 に遷移してください)。

(13) PFC で MTU2 出力としてください。

(14) TSTR で再スタートします。

【注】 PWM モード 2 はチャンネル 0~2 でのみ設定可能です。したがって TOER の設定は不要です。

## 9. マルチファンクションタイマパルスユニット 2 (MTU2)

### (4) ノーマルモードで動作中に異常が発生し、位相計数モードで再起動する場合の動作

ノーマルモードで異常が発生し、再設定後位相計数モードで再起動する場合の説明図を図 9.127 に示します。

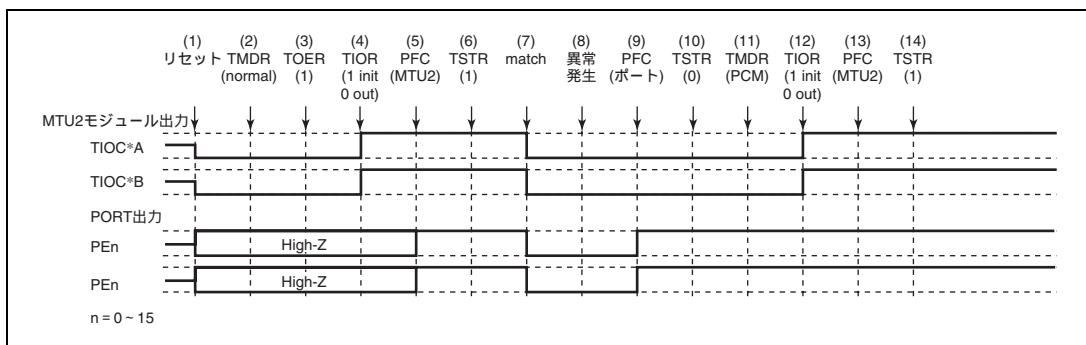


図 9.127 ノーマルモードで異常が発生し、位相計数モードで復帰する場合

(1) ~ (10) は図 9.124 と共通です。

(11) 位相計数モードを設定します。

(12) TIOR で端子を初期化してください。

(13) PFC で MTU2 出力としてください。

(14) TSTR で再起動します。

【注】 位相計数モードはチャンネル 1、2 でのみ設定可能です。したがって TOER の設定は不要です。

## 9. マルチファンクションタイマパルスユニット 2 (MTU2)

### (5) ノーマルモードで動作中に異常が発生し、相補 PWM モードで再スタートする場合の動作

ノーマルモードで異常が発生し、再設定後相補 PWM モードで再スタートする場合の説明図を図 9.128 に示します。

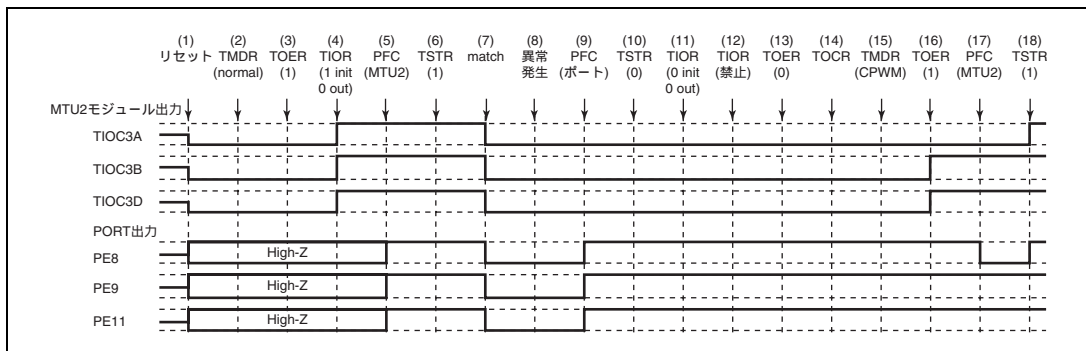


図 9.128 ノーマルモードで異常が発生し、相補 PWM モードで復帰する場合

(1) ~ (10) は図 9.124 と共通です。

(11) TIOR でノーマルモードの波形生成部を初期化してください。

(12) TIOR でノーマルモードの波形生成部の動作を禁止してください。

(13) TOER でチャンネル 3、4 の出力を禁止してください。

(14) TOCR で相補 PWM の出力レベルと周期出力の許可禁止を選択してください。

(15) 相補 PWM を設定します。

(16) TOER でチャンネル 3、4 の出力を許可してください。

(17) PFC で MTU2 出力としてください。

(18) TSTR で再スタートします。



## 9. マルチファンクションタイマパルスユニット 2 (MTU2)

### (6) ノーマルモードで動作中に異常が発生し、リセット同期 PWM モードで再スタートする場合の動作

ノーマルモードで異常が発生し、再設定後リセット同期 PWM モードで再スタートする場合の説明図を図 9.129 に示します。

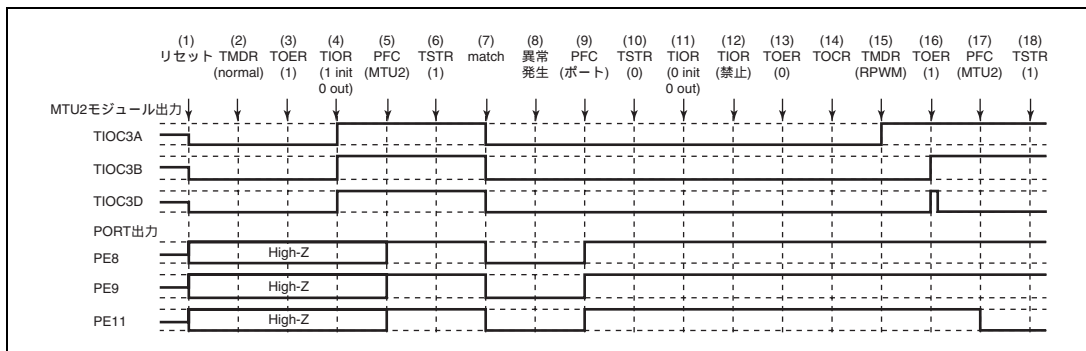


図 9.129 ノーマルモードで異常が発生し、リセット同期 PWM モードで復帰する場合

(1) ~ (13) は図 9.124 と共通です。

(14) TOCR でリセット同期 PWM の出力レベルと周期出力の許可禁止を選択してください。

(15) リセット同期 PWM を設定します。

(16) TOER でチャンネル 3、4 の出力を許可してください。

(17) PFC で MTU2 出力としてください。

(18) TSTR で再スタートします。

## 9. マルチファンクションタイマパルスユニット 2 (MTU2)

(7) PWM モード 1 で動作中に異常が発生し、ノーマルモードで再スタートする場合の動作

PWM モード 1 で異常が発生し、再設定後ノーマルモードで再スタートする場合の説明図を図 9.130 に示します。

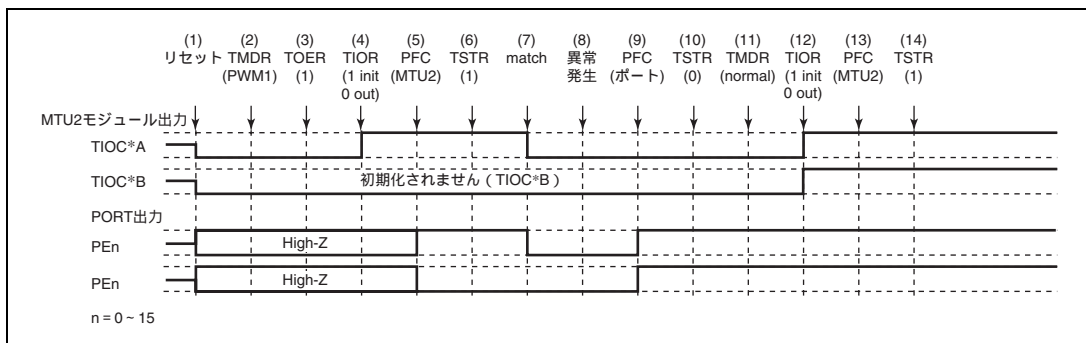


図 9.130 PWM モード 1 で異常が発生し、ノーマルモードで復帰する場合

- (1) リセットにより MTU2 出力はローレベル、ポートはハイインピーダンスになります。
- (2) PWM モード 1 を設定してください。
- (3) チャンネル 3、4 では TIOR で端子を初期化する前に TOER で出力を許可してください。
- (4) TIOR で端子を初期化してください(例は初期出力はハイレベル、コンペアマッチでローレベル出力です。PWM モード 1 では TIOC\*B 側は初期化されません)。
- (5) PFC で MTU2 出力としてください。
- (6) TSTR でカウント動作を開始します。
- (7) コンペアマッチの発生により L を出力します。
- (8) 異常が発生しました。
- (9) PFC でポート出力とし、アクティブレベルの反転を出力してください。
- (10) TSTR でカウント動作を停止します。
- (11) ノーマルモードを設定してください。
- (12) TIOR で端子を初期化してください。
- (13) PFC で MTU2 出力としてください。
- (14) TSTR で再スタートします。

(8) PWM モード 1 で動作中に異常が発生し、PWM モード 1 で再スタートする場合の動作

PWM モード 1 で異常が発生し、再設定後 PWM モード 1 で再スタートする場合の説明図を図 9.131 に示します。

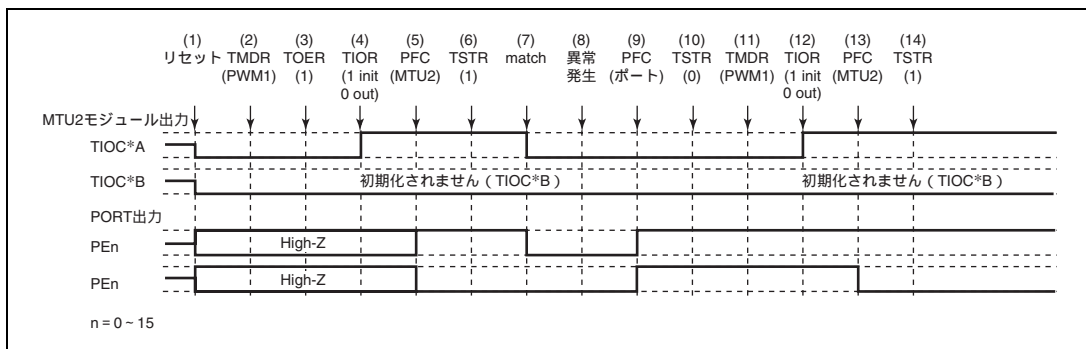


図 9.131 PWM モード 1 で異常が発生し、PWM モード 1 で復帰する場合

(1) ~ (10) は図 9.130 と共通です。

(11) PWM モード 1 で再スタートする場合には必要ありません。

(12) TIOR で端子を初期化してください (PWM モード 1 では TIOC\*B 側は初期化されません)。

(13) PFC で MTU2 出力としてください。

(14) TSTR で再スタートします。

## 9. マルチファンクションタイマパルスユニット 2 (MTU2)

### (9) PWM モード 1 で動作中に異常が発生し、PWM モード 2 で再スタートする場合の動作

PWM モード 1 で異常が発生し、再設定後 PWM モード 2 で再スタートする場合の説明図を図 9.132 に示します。

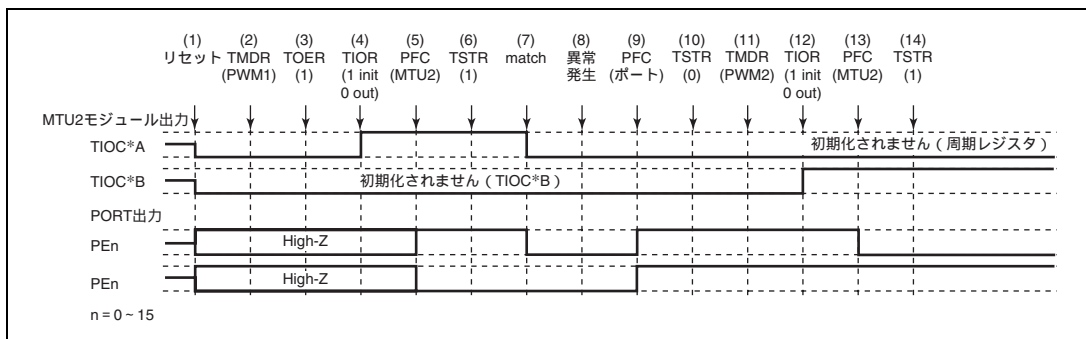


図 9.132 PWM モード 1 で異常が発生し、PWM モード 2 で復帰する場合

(1) ~ (10) は図 9.130 と共通です。

(11) PWM モード 2 を設定します。

(12) TIOR で端子を初期化してください (PWM モード 2 では周期レジスタの端子は初期化されません)。

(13) PFC で MTU2 出力としてください。

(14) TSTR で再スタートします。

【注】 PWM モード 2 はチャンネル 0~2 でのみ設定可能です。したがって TOER の設定は不要です。

## 9. マルチファンクションタイムパルスユニット 2 (MTU2)

(10) PWM モード 1 で動作中に異常が発生し、位相計数モードで再スタートする場合の動作

PWM モード 1 で異常が発生し、再設定後位相計数モードで再スタートする場合の説明図を図 9.133 に示します。

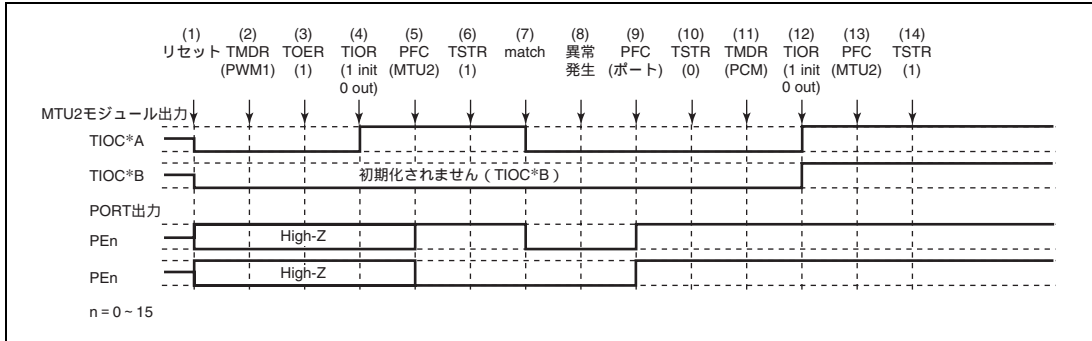


図 9.133 PWM モード 1 で異常が発生し、位相計数モードで復帰する場合

- (1) ~ (10) は図 9.130 と共通です。
- (11) 位相計数モードを設定します。
- (12) TIOR で端子を初期化してください。
- (13) PFC で MTU2 出力としてください。
- (14) TSTR で再スタートします。

【注】 位相計数モードはチャンネル 1、2 でのみ設定可能です。したがって TOER の設定は不要です。

## 9. マルチファンクションタイマパルスユニット 2 (MTU2)

(11) PWM モード 1 で動作中に異常が発生し、相補 PWM モードで再スタートする場合の動作

PWM モード 1 で異常が発生し、再設定後相補 PWM モードで再スタートする場合の説明図を図 9.134 に示します。

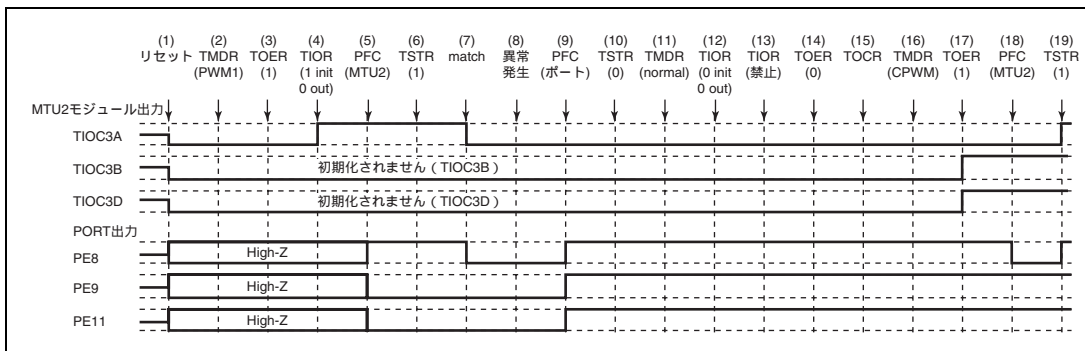


図 9.134 PWM モード 1 で異常が発生し、相補 PWM モードで復帰する場合

(1) ~ (10) は図 9.130 と共通です。

(11) 波形生成部の初期化のためノーマルモードを設定してください。

(12) TIOR で PWM モード 1 の波形生成部を初期化してください。

(13) TIOR で PWM モード 1 の波形生成部の動作を禁止してください。

(14) TOER でチャンネル 3、4 の出力を禁止してください。

(15) TOCR で相補 PWM の出力レベルと周期出力の許可禁止を選択してください。

(16) 相補 PWM を設定します。

(17) TOER でチャンネル 3、4 の出力を許可してください。

(18) PFC で MTU2 出力としてください。

(19) TSTR で再スタートします。

(12) PWM モード 1 で動作中に異常が発生し、リセット同期 PWM モードで再スタートする場合の動作

PWM モード 1 で異常が発生し、再設定後リセット同期 PWM モードで再スタートする場合の説明図を図 9.135 に示します。

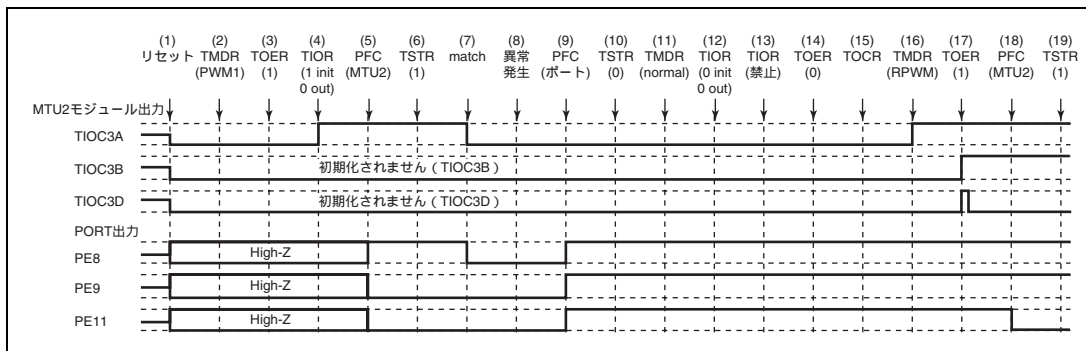


図 9.135 PWM モード 1 で異常が発生し、リセット同期 PWM モードで復帰する場合

(1) ~ (14) は図 9.134 と共通です。

(15) TOCR でリセット同期 PWM の出力レベルと周期出力の許可禁止を選択してください。

(16) リセット同期 PWM を設定します。

(17) TOER でチャンネル 3、4 の出力を許可してください。

(18) PFC で MTU2 出力としてください。

(19) TSTR で再スタートします。

## 9. マルチファンクションタイマパルスユニット 2 (MTU2)

(13) PWM モード 2 で動作中に異常が発生し、ノーマルモードで再スタートする場合の動作

PWM モード 2 で異常が発生し、再設定後ノーマルモードで再スタートする場合の説明図を図 9.136 に示します。

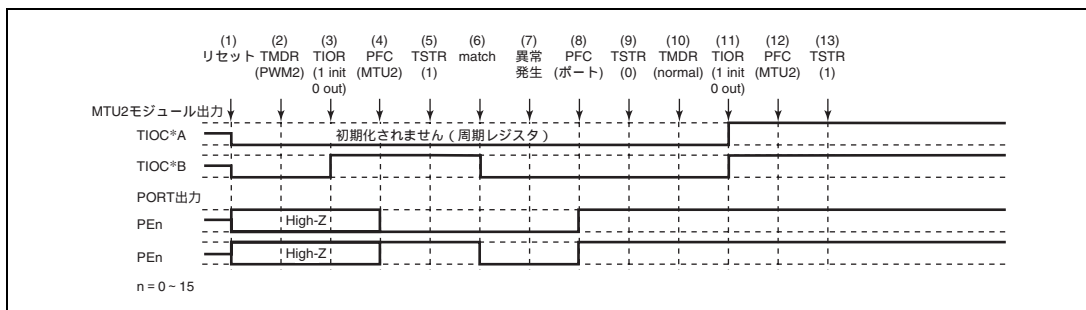


図 9.136 PWM モード 2 で異常が発生し、ノーマルモードで復帰する場合

- (1) リセットにより MTU2 出力はローレベル、ポートはハイインピーダンスになります。
- (2) PWM モード 2 を設定してください。
- (3) TIOR で端子を初期化してください (例は初期出力はハイレベル、コンペアマッチでローレベル出力です。  
PWM モード 2 では周期レジスタの端子は初期化されません。例は TIOC\*A が周期レジスタの場合です)。
- (4) PFC で MTU2 出力としてください。
- (5) TSTR でカウント動作を開始します。
- (6) コンペアマッチの発生によりローレベルを出力します。
- (7) 異常が発生しました。
- (8) PFC でポート出力とし、アクティブレベルの反転を出力してください。
- (9) TSTR でカウント動作を停止します。
- (10) ノーマルモードを設定してください。
- (11) TIOR で端子を初期化してください。
- (12) PFC で MTU2 出力としてください。
- (13) TSTR で再スタートします。



(14) PWM モード 2 で動作中に異常が発生し、PWM モード 1 で再スタートする場合の動作

PWM モード 2 で異常が発生し、再設定後 PWM モード 1 で再スタートする場合の説明図を図 9.137 に示します。

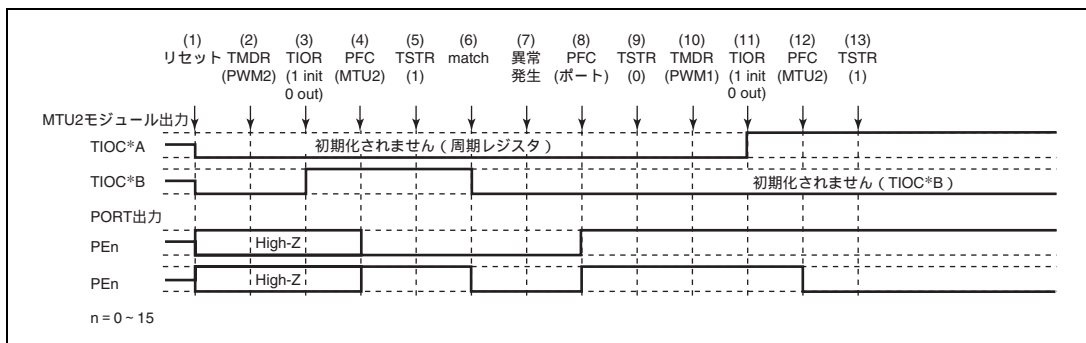


図 9.137 PWM モード 2 で異常が発生し、PWM モード 1 で復帰する場合

(1) ~ (9) は図 9.136 と共通です。

(10) PWM モード 1 を設定します。

(11) TIOR で端子を初期化してください (PWM モード 1 では TIOC\*B 側は初期化されません)。

(12) PFC で MTU2 出力としてください。

(13) TSTR で再スタートします。

## 9. マルチファンクションタイマパルスユニット 2 (MTU2)

(15) PWM モード 2 で動作中に異常が発生し、PWM モード 2 で再スタートする場合の動作

PWM モード 2 で異常が発生し、再設定後 PWM モード 2 で再スタートする場合の説明図を図 9.138 に示します。

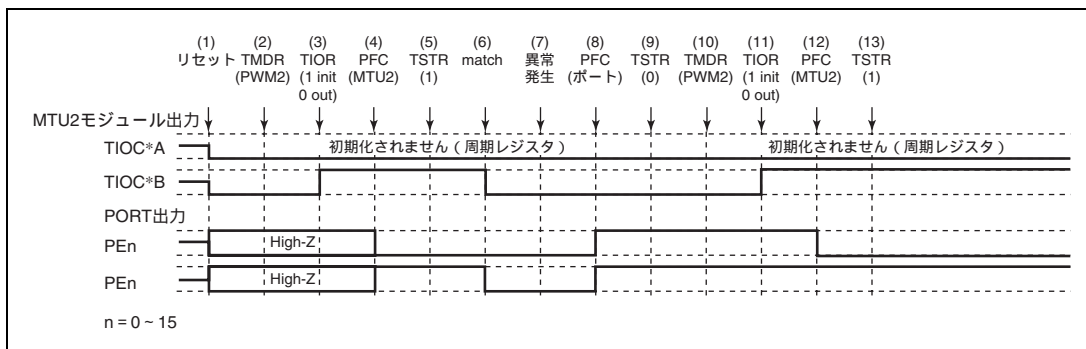


図 9.138 PWM モード 2 で異常が発生し、PWM モード 2 で復帰する場合

(1) ~ (9) は図 9.136 と共通です。

(10) PWM モード 2 で再スタートする場合には必要ありません。

(11) TIOR で端子を初期化してください (PWM モード 2 では周期レジスタの端子は初期化されません)。

(12) PFC で MTU2 出力としてください。

(13) TSTR で再スタートします。

(16) PWM モード 2 で動作中に異常が発生し、位相計数モードで再スタートする場合の動作

PWM モード 2 で異常が発生し、再設定後位相計数モードで再スタートする場合の説明図を図 9.139 に示します。

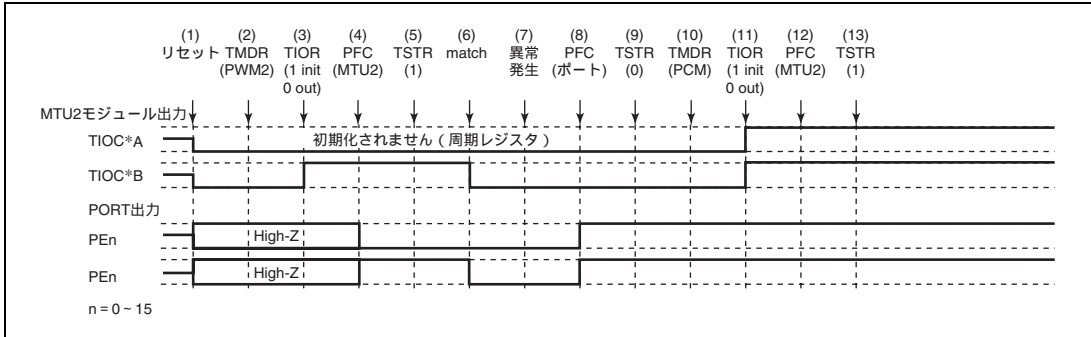


図 9.139 PWM モード 2 で異常が発生し、位相計数モードで復帰する場合

- (1) ~ (9) は図 9.136 と共通です。
- (10) 位相計数モードを設定します。
- (11) TIOR で端子を初期化してください。
- (12) PFC で MTU2 出力としてください。
- (13) TSTR で再スタートします。

## 9. マルチファンクションタイマパルスユニット 2 (MTU2)

(17) 位相計数モードで動作中に異常が発生し、ノーマルモードで再スタートする場合の動作

位相計数モードで異常が発生し、再設定後ノーマルモードで再スタートする場合の説明図を図 9.140 に示します。

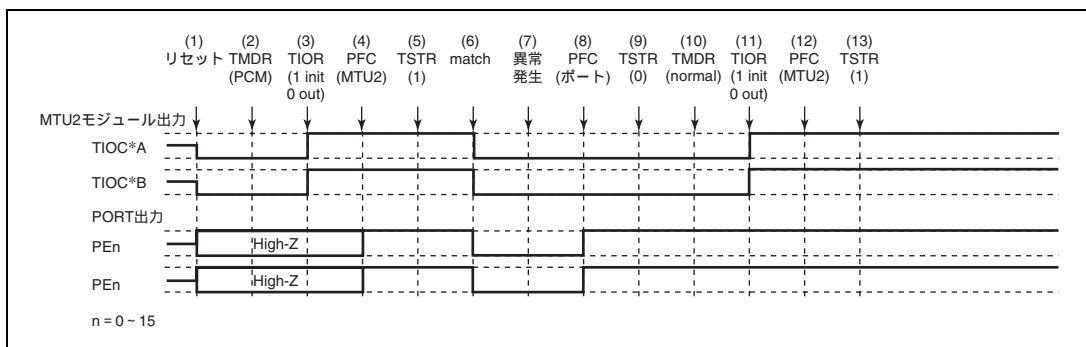


図 9.140 位相計数モードで異常が発生し、ノーマルモードで復帰する場合

- (1) リセットにより MTU2 出力はローレベル、ポートはハイインピーダンスになります。
- (2) 位相計数モードを設定してください。
- (3) TIOR で端子を初期化してください(例は初期出力はハイレベル、コンペアマッチでローレベル出力です)。
- (4) PFC で MTU2 出力としてください。
- (5) TSTR でカウント動作を開始します。
- (6) コンペアマッチの発生によりローレベルを出力します。
- (7) 異常が発生しました。
- (8) PFC でポート出力とし、アクティブレベルの反転を出力してください。
- (9) TSTR でカウント動作を停止します。
- (10) ノーマルモードで設定してください。
- (11) TIOR で端子を初期化してください。
- (12) PFC で MTU2 出力としてください。
- (13) TSTR で再スタートします。

## 9. マルチファンクションタイマパルスユニット 2 (MTU2)

(18) 位相計数モードで動作中に異常が発生し、PWM モード 1 で再スタートする場合の動作

位相計数モードで異常が発生し、再設定後 PWM モード 1 で再スタートする場合の説明図を図 9.141 に示します。

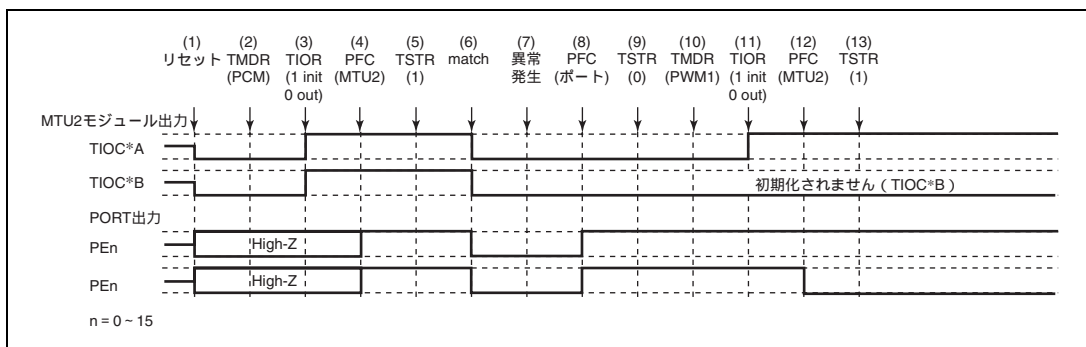


図 9.141 位相計数モードで異常が発生し、PWM モード 1 で復帰する場合

(1) ~ (9) は図 9.140 と共通です。

(10) PWM モード 1 を設定します。

(11) TIOR で端子を初期化してください (PWM モード 1 では TIOC\*B 側は初期化されません)。

(12) PFC で MTU2 出力としてください。

(13) TSTR で再スタートします。

## 9. マルチファンクションタイマパルスユニット 2 (MTU2)

(19) 位相計数モードで動作中に異常が発生し、PWM モード 2 で再スタートする場合の動作

位相計数モードで異常が発生し、再設定後 PWM2 モードで再スタートする場合の説明図を図 9.142 に示します。

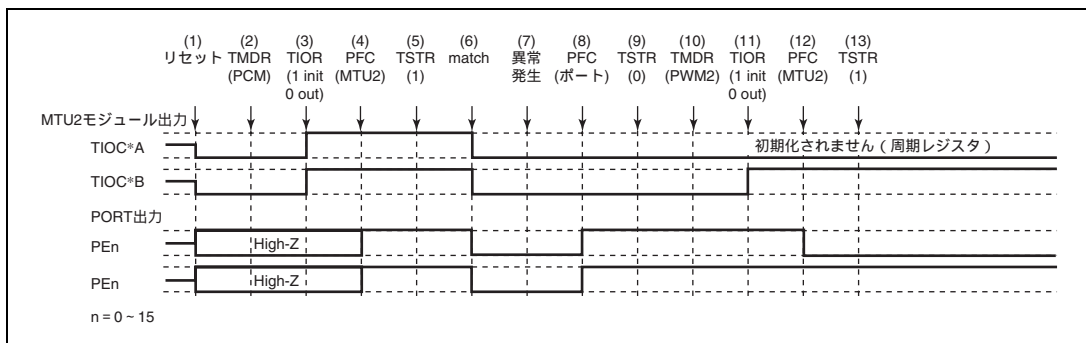


図 9.142 位相計数モードで異常が発生し、PWM モード 2 で復帰する場合

(1) ~ (9) は図 9.140 と共通です。

(10) PWM モード 2 を設定します。

(11) TIOR で端子を初期化してください (PWM モード 2 では周期レジスタの端子は初期化されません)。

(12) PFC で MTU2 出力としてください。

(13) TSTR で再スタートします。

## 9. マルチファンクションタイムパルスユニット 2 (MTU2)

(20) 位相計数モードで動作中に異常が発生し、位相計数モードで再スタートする場合の動作

位相計数モードで異常が発生し、再設定後位相計数モードで再スタートする場合の説明図を図 9.143 に示します。

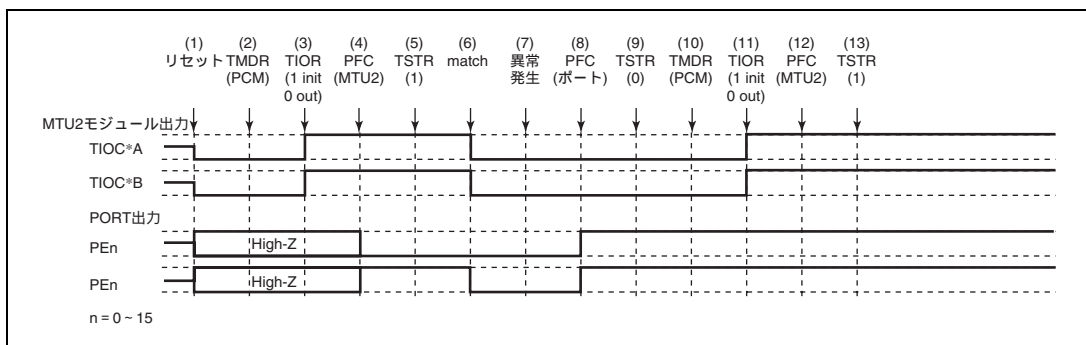


図 9.143 位相計数モードで異常が発生し、位相計数モードで復帰する場合

(1) ~ (9) は図 9.140 と共通です。

(10) 位相計数モードで再スタートする場合には必要ありません。

(11) TIOR で端子を初期化してください。

(12) PFC で MTU2 出力としてください。

(13) TSTR で再スタートします。

## 9. マルチファンクションタイマパルスユニット 2 (MTU2)

(21) 相補 PWM モードで動作中に異常が発生し、ノーマルモードで再スタートする場合の動作

相補 PWM モードで異常が発生し、再設定後ノーマルモードで再スタートする場合の説明図を図 9.144 に示します。

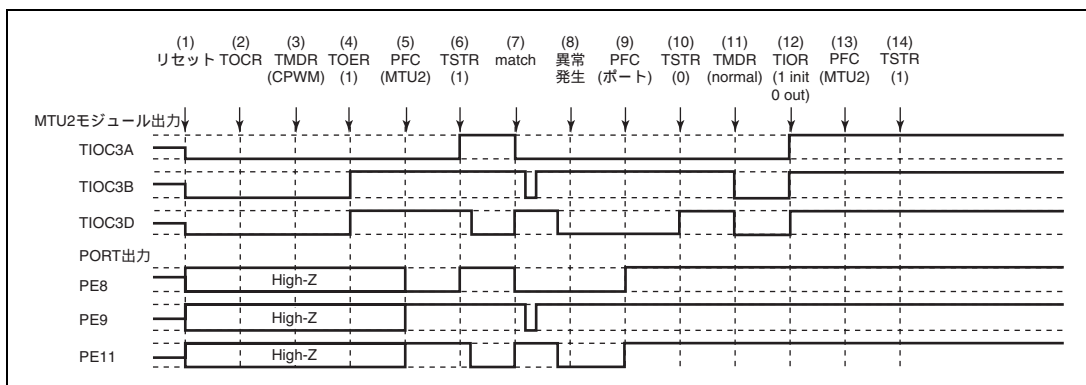


図 9.144 相補 PWM モードで異常が発生し、ノーマルモードで復帰する場合

- (1) リセットにより MTU2 出力はローレベル、ポートはハイインピーダンスになります。
- (2) TOCR で相補 PWM の出力レベルと周期出力の許可禁止を選択してください。
- (3) 相補 PWM を設定します。
- (4) TOER でチャンネル 3、4 の出力を許可してください。
- (5) PFC で MTU2 出力としてください。
- (6) TSTR でカウント動作を開始します。
- (7) コンペアマッチの発生により相補 PWM 波形を出力します。
- (8) 異常が発生しました。
- (9) PFC でポート出力とし、アクティブレベルの反転を出力してください。
- (10) TSTR でカウント動作を停止します (MTU2 出力は相補 PWM 出力初期値となります)。
- (11) ノーマルモードを設定してください (MTU2 出力はローレベルとなります)。
- (12) TIOR で端子を初期化してください。
- (13) PFC で MTU2 出力としてください。
- (14) TSTR で再スタートします。



(22) 相補 PWM モードで動作中に異常が発生し、PWM モード 1 で再スタートする場合の動作

相補 PWM モードで異常が発生し、再設定後 PWM モード 1 で再スタートする場合の説明図を図 9.145 に示します。

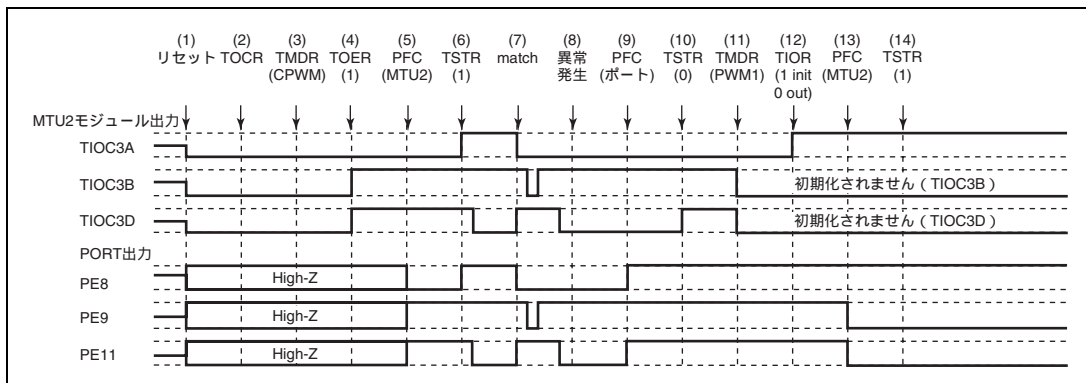


図 9.145 相補 PWM モードで異常が発生し、PWM モード 1 で復帰する場合

(1) ~ (10) は図 9.144 と共通です。

(11) PWM モード 1 を設定してください (MTU2 出力はローレベルとなります)。

(12) TIOR で端子を初期化してください (PWM モード 1 では TIOC\*B 側は初期化されません)。

(13) PFC で MTU2 出力としてください。

(14) TSTR で再スタートします。

## 9. マルチファンクションタイマパルスユニット 2 (MTU2)

(23) 相補 PWM モードで動作中に異常が発生し、相補 PWM モードで再スタートする場合の動作

相補 PWM モードで異常が発生し、再設定後相補 PWM モードで再スタートする場合の説明図を図 9.146 に示します (周期、デューティ設定をカウンタを止めた時の値から再スタートする場合)。

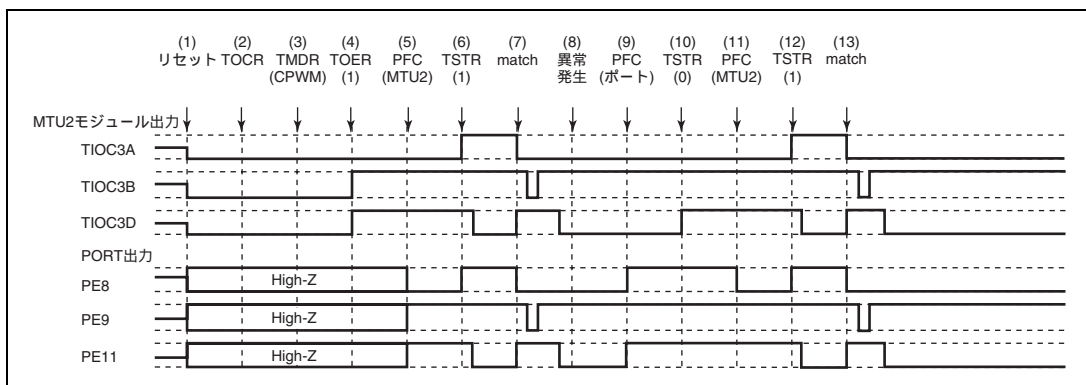


図 9.146 相補 PWM モードで異常が発生し、相補 PWM モードで復帰する場合

- (1) ~ (10) は図 9.144 と共通です。
- (11) PFC で MTU2 出力としてください。
- (12) TSTR で再スタートします。
- (13) コンペアマッチの発生により相補 PWM 波形を出力します。

(24) 相補 PWM モードで動作中に異常が発生し、相補 PWM モードで新たに再スタートする場合の動作

相補 PWM モードで異常が発生し、再設定後相補 PWM モードで再スタートする場合の説明図を図 9.147 に示します (周期、デューティ設定を全く新しい設定値で再スタートする場合)。

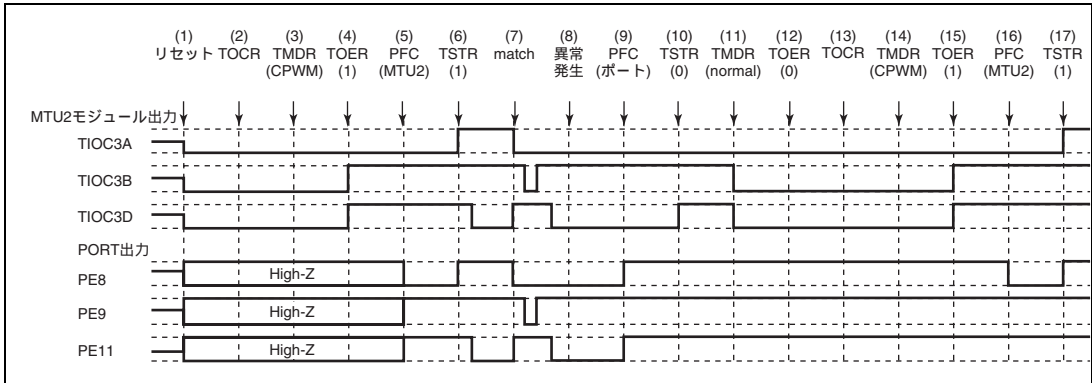


図 9.147 相補 PWM モードで異常が発生し、相補 PWM モードで復帰する場合

- (1) ~ (10) は図 9.144 と共通です。
- (11) ノーマルモードを設定し新しい設定値を設定してください (MTU2 出力はローレベルとなります)。
- (12) TOER でチャンネル 3、4 の出力を禁止してください。
- (13) TOCR で相補 PWM モードの出力レベルと周期出力の許可禁止を選択してください。
- (14) 相補 PWM を設定します。
- (15) TOER でチャンネル 3、4 の出力を許可してください。
- (16) PFC で MTU2 出力としてください。
- (17) TSTR で再スタートします。

## 9. マルチファンクションタイマパルスユニット 2 (MTU2)

(25) 相補 PWM モードで動作中に異常が発生し、リセット同期 PWM モードで再起動する場合の動作  
相補 PWM モードで異常が発生し、再設定後リセット同期 PWM モードで再起動する場合の説明図を図  
9.148 に示します。

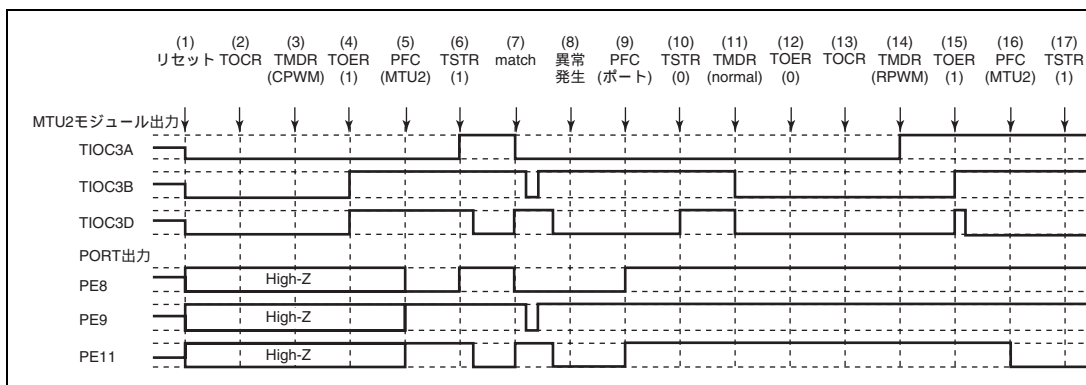


図 9.148 相補 PWM モードで異常が発生し、リセット同期 PWM モードで復帰する場合

- (1) ~ (10) は図 9.144 と共通です。
- (11) ノーマルモードを設定してください (MTU2 出力はローレベルとなります)。
- (12) TOER でチャンネル 3、4 の出力を禁止してください。
- (13) TOCR でリセット同期 PWM モードの出力レベルと周期出力の許可禁止を選択してください。
- (14) リセット同期 PWM を設定します。
- (15) TOER でチャンネル 3、4 の出力を許可してください。
- (16) PFC で MTU2 出力としてください。
- (17) TSTR で再起動します。

(26) リセット同期 PWM モードで動作中に異常が発生し、ノーマルモードで再スタートする場合の動作

リセット同期 PWM モードで異常が発生し、再設定後ノーマルモードで再スタートする場合の説明図を図 9.149 に示します。

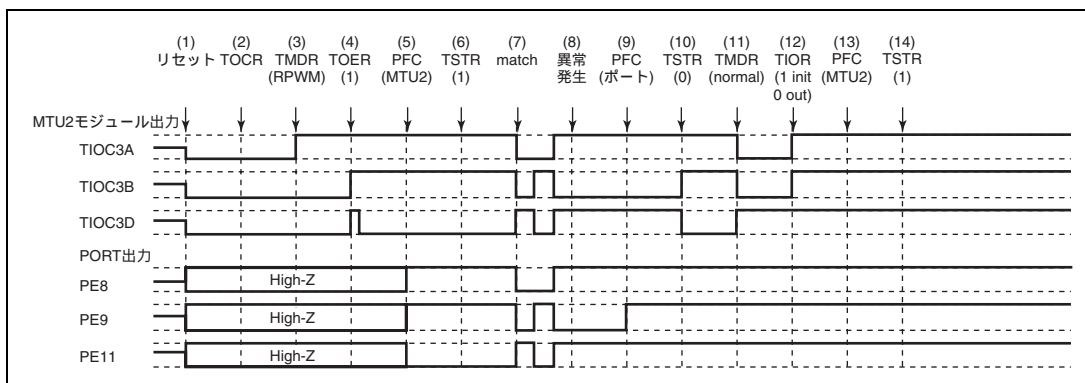


図 9.149 リセット同期 PWM モードで異常が発生し、ノーマルモードで復帰する場合

- (1) リセットにより MTU2 出力はローレベル、ポートはハイインピーダンスになります。
- (2) TOCR でリセット同期 PWM の出力レベルと周期出力の許可禁止を選択してください。
- (3) リセット同期 PWM を設定します。
- (4) TOER でチャンネル 3、4 の出力を許可してください。
- (5) PFC で MTU2 出力としてください。
- (6) TSTR でカウント動作を開始します。
- (7) コンペアマッチの発生によりリセット同期 PWM 波形を出力します。
- (8) 異常が発生しました。
- (9) PFC でポート出力とし、アクティブレベルの反転を出力してください。
- (10) TSTR でカウント動作を停止します (MTU2 出力はリセット同期 PWM 出力初期値となります)。
- (11) ノーマルモードを設定してください (MTU2 出力は正相側がローレベル、逆相側がハイレベルとなります)。
- (12) TIOR で端子を初期化してください。
- (13) PFC で MTU2 出力としてください。
- (14) TSTR で再スタートします。

## 9. マルチファンクションタイマパルスユニット 2 (MTU2)

(27) リセット同期 PWM モードで動作中に異常が発生し、PWM モード 1 で再スタートする場合の動作

リセット同期 PWM モードで異常が発生し、再設定後 PWM モード 1 で再スタートする場合の説明図を図 9.150 に示します。

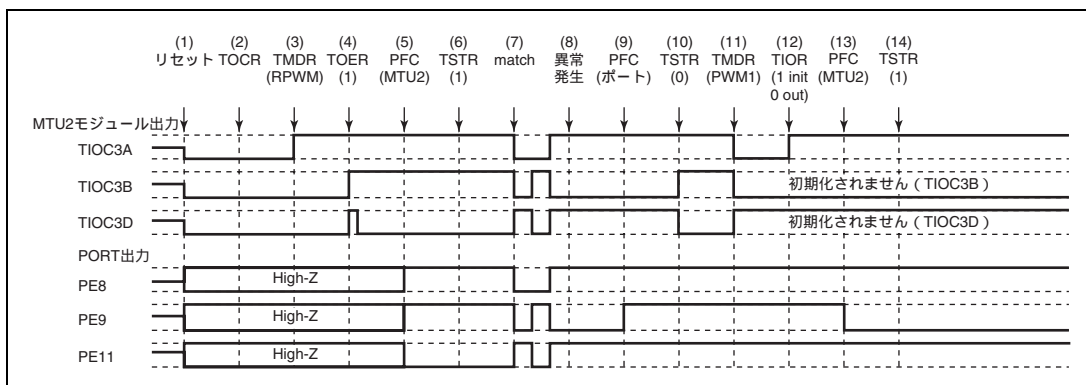


図 9.150 リセット同期 PWM モードで異常が発生し、PWM モード 1 で復帰する場合

(1) ~ (10) は図 9.149 と共通です。

(11) PWM モード 1 を設定してください (MTU2 出力は正相側がローレベル、逆相側がハイレベルとなります)。

(12) TIOR で端子を初期化してください (PWM モード 1 では TIOC\*B 側は初期化されません)。

(13) PFC で MTU2 出力としてください。

(14) TSTR で再スタートします。

## 9. マルチファンクションタイマパルスユニット 2 (MTU2)

(28) リセット同期 PWM モードで動作中に異常が発生し、相補 PWM モードで再スタートする場合の動作  
 リセット同期 PWM モードで異常が発生し、再設定後相補 PWM モードで再スタートする場合の説明図を図  
 9.151 に示します。

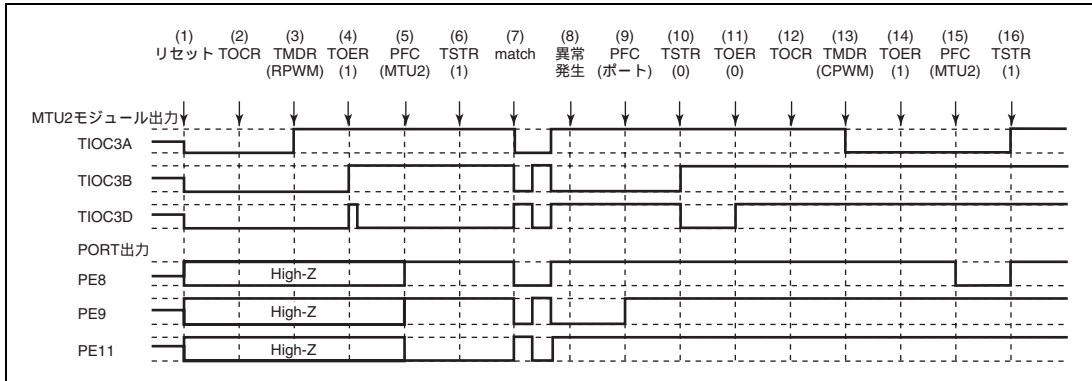


図 9.151 リセット同期 PWM モードで異常が発生し、相補 PWM モードで復帰する場合

- (1) ~ (10) は図 9.149 と共通です。
- (11) TOER でチャンネル 3、4 の出力を禁止してください。
- (12) TOCR で相補 PWM の出力レベルと周期出力の許可禁止を選択してください。
- (13) 相補 PWM を設定します (MTU2 の周期出力端子はローレベルになります)。
- (14) TOER でチャンネル 3、4 の出力を許可してください。
- (15) PFC で MTU2 出力としてください。
- (16) TSTR で再スタートします。

## 9. マルチファンクションタイマパルスユニット 2 (MTU2)

(29) リセット同期 PWM モードで動作中に異常が発生し、リセット同期 PWM モードで再スタートする場合の動作

リセット同期 PWM モードで異常が発生し、再設定後リセット同期 PWM モードで再スタートする場合の説明図を図 9.152 に示します。

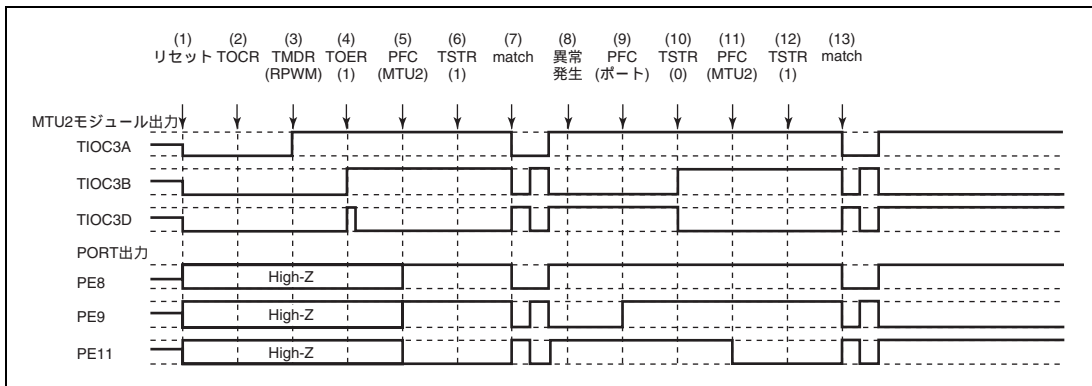


図 9.152 リセット同期 PWM モードで異常が発生し、リセット同期 PWM モードで復帰する場合

- (1) ~ (10) は図 9.149 と共通です。
- (11) PFC で MTU2 出力としてください。
- (12) TSTR で再スタートします。
- (13) コンペアマッチの発生によりリセット同期 PWM 波形を出力します。



---

## 10. ポートアウトプットイネーブル (POE)

---

ポートアウトプットイネーブル (POE) は、 $\overline{\text{POE0}}$ 、 $\overline{\text{POE1}}$ 、 $\overline{\text{POE3}}$ \*、 $\overline{\text{POE8}}$  端子の入力変化、大電流端子 (MTU2 の TIOC3B、TIOC3D、TIOC4A、TIOC4B、TIOC4C、TIOC4D がマルチプレクスされている端子) の出力状態、またはレジスタ設定によって、大電流端子および MTU2 のチャンネル 0 端子 (TIOC0A、TIOC0B、TIOC0C、TIOC0D がマルチプレクスされている端子) をハイインピーダンス状態にすることができます。また、同時に割り込み要求を発行することができます。

### 10.1 特長

- $\overline{\text{POE0}}$ 、 $\overline{\text{POE1}}$ 、 $\overline{\text{POE3}}$ \*、 $\overline{\text{POE8}}$  の各入力端子に、立ち下がりエッジ、P /8×16回、P /16×16回、P /128×16回のローレベルサンプリングの設定が可能です。
- $\overline{\text{POE0}}$ 、 $\overline{\text{POE1}}$ 、 $\overline{\text{POE3}}$ \*、 $\overline{\text{POE8}}$  端子の立ち下がりエッジ、またはローレベルサンプリングによって、大電流端子および MTU2 のチャンネル 0 端子をハイインピーダンス状態にできます。
- 大電流端子の出力レベルを比較し、同時にアクティブレベル出力が 1 サイクル以上続いた場合、大電流端子をハイインピーダンス状態にできます。
- POE のレジスタ書き込みをすることで、大電流端子および MTU2 のチャンネル 0 端子をハイインピーダンス状態にできます。
- 入力レベルのサンプリングまたは出力レベルの比較結果により、それぞれ割り込みの発生が可能です。

POE は、図 10.1 のブロック図に示すように入力レベル検出回路、出力レベル比較回路、およびハイインピーダンス要求 / 割り込み要求生成回路から構成されます。

これとは別に、発振器が停止した場合とソフトウェアスタンバイ状態でも、大電流端子をハイインピーダンス状態にすることができます。詳細は「付録 A. 端子状態」を参照してください。

【注】 \*  $\overline{\text{POE3}}$  は SH7125 のみの端子です。

## 10. ポートアウトプットイネーブル (POE)

図 10.1 に POE のブロック図を示します。

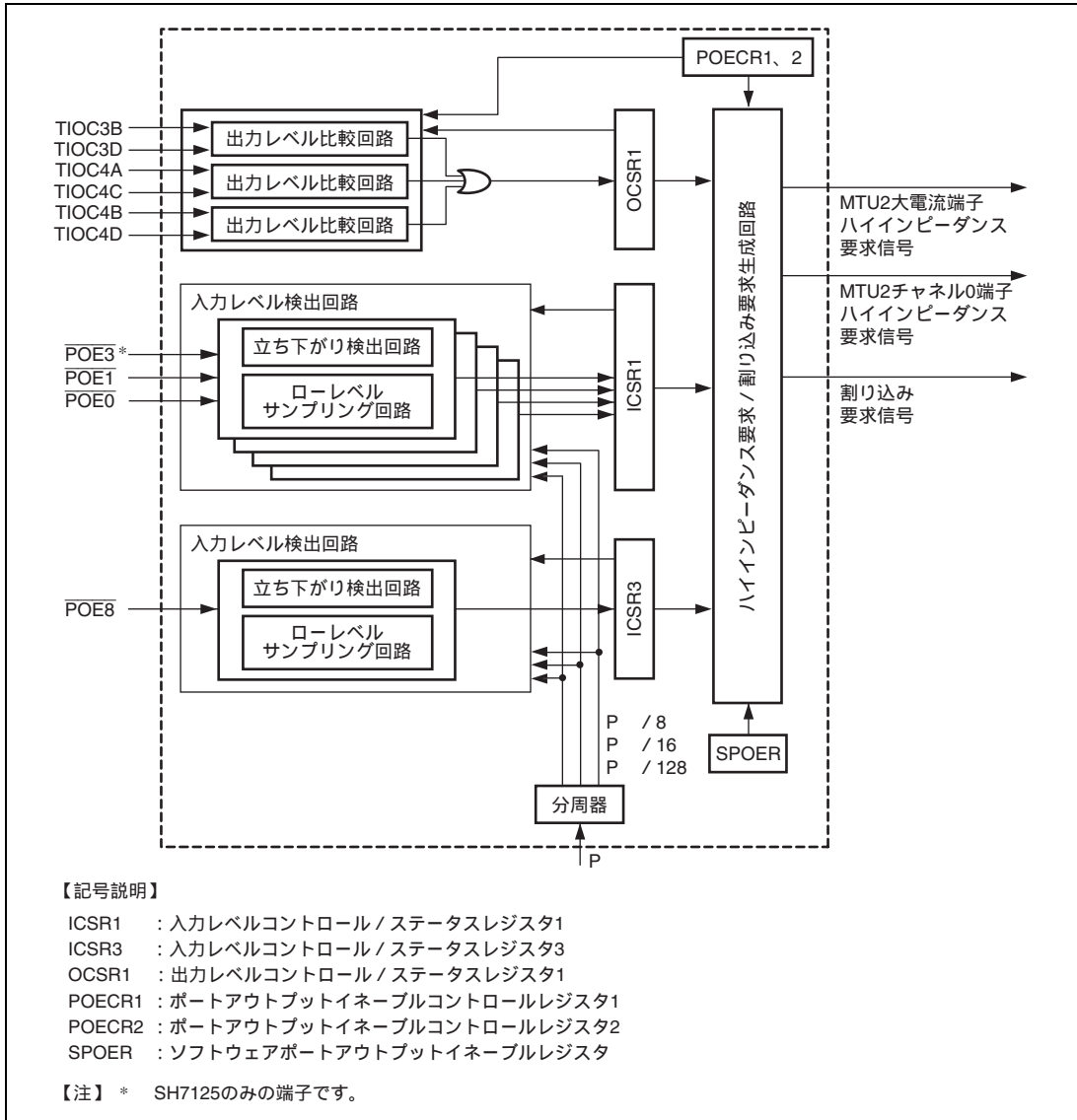


図 10.1 POE のブロック図

## 10.2 入出力端子

表 10.1 端子構成

| 名称                       | 端子名                      | 入出力 | 機能                                       |
|--------------------------|--------------------------|-----|--|
| ポートアウトプットイネーブル入力端子 0、1、3 | POE0、<br>POE1、<br>POE3*  | 入力  | MTU2 用の大電流端子をハイインピーダンス状態にする要求信号を入力*      |
| ポートアウトプットイネーブル入力端子 8     | $\overline{\text{POE8}}$ | 入力  | MTU2 用のチャンネル 0 端子をハイインピーダンス状態にする要求信号を入力* |

【注】 \* PFC で  $\overline{\text{POE3}}$  機能が選択されている場合、端子に何も入力されないときは内部でプルアップします。  
 $\overline{\text{POE3}}$  は SH7125 のみの端子です。

表 10.2 に示す端子の組み合わせで出力レベルの比較を行います。

表 10.2 端子の組み合わせ

| 端子の組み合わせ                  | 入出力 | 機能  |
|---------------------------|-----|---|
| PE9/TIOC3B と PE11/TIOC3D  | 出力  | 周辺クロック (P ) 1 サイクル以上同時にアクティブレベル出力 (MTU2 のタイマアウトプットコントロールレジスタ (TOCR) の出力レベルセレクト P (OLSP) ビットが 0 のときはローレベル出力、1 のときはハイレベル出力) が続いた場合、MTU2 用の大電流端子をハイインピーダンス状態にします。<br>ピンファンクションコントローラの設定で、MTU2 の出力機能または汎用出力機能に設定しているとき、上記アクティブレベル比較を行います。それ以外の機能に設定しているときは、比較を行いません。<br>どの組み合わせに対して出力比較を行いハイインピーダンス制御を行うかは、POE のレジスタにて設定できます。 |
| PE12/TIOC4A と PE14/TIOC4C | 出力  |   |
| PE13/TIOC4B と PE15/TIOC4D | 出力  |   |

## 10. ポートアウトプットイネーブル (POE)

### 10.3 レジスタの説明

POE には以下のレジスタがあります。これらのレジスタのアドレスおよび各処理状態におけるレジスタの状態については「第 20 章 レジスタ一覧」を参照してください。

表 10.3 レジスタ構成

| レジスタ名                      | 略称     | R/W | 初期値    | アドレス       | アクセスサイズ |
|----------------------------|--------|-----|--------|------------|---------|
| 入力レベルコントロール/ステータスレジスタ 1    | ICSR1  | R/W | H'0000 | H'FFFFD000 | 8、16、32 |
| 出力レベルコントロール/ステータスレジスタ 1    | OCSR1  | R/W | H'0000 | H'FFFFD002 | 8、16    |
| 入力レベルコントロール/ステータスレジスタ 3    | ICSR3  | R/W | H'0000 | H'FFFFD008 | 8、16、32 |
| ソフトウェアポートアウトプットイネーブルレジスタ   | SPOER  | R/W | H'00   | H'FFFFD00A | 8       |
| ポートアウトプットイネーブルコントロールレジスタ 1 | POECR1 | R/W | H'00   | H'FFFFD00B | 8       |
| ポートアウトプットイネーブルコントロールレジスタ 2 | POECR2 | R/W | H'7700 | H'FFFFD00C | 8、16    |

#### 10.3.1 入力レベルコントロール/ステータスレジスタ 1 (ICSR1)

ICSR1 は、読み出し/書き込み可能な 16 ビットのレジスタで、 $\overline{POE0}$ 、 $\overline{POE1}$ 、 $\overline{POE3}$  端子の入力モードの選択、割り込みの許可/禁止の制御、およびステータスを示します。

|      |         |         |         |         |    |    |   |      |            |       |       |            |            |       |       |       |
|------|---------|---------|---------|---------|----|----|---|------|------------|-------|-------|------------|------------|-------|-------|-------|
| ビット: | 15      | 14      | 13      | 12      | 11 | 10 | 9 | 8    | 7          | 6     | 5     | 4          | 3          | 2     | 1     | 0     |
|      | POE3F   | -       | POE1F   | POE0F   | -  | -  | - | PIE1 | POE3M[1:0] | -     | -     | POE1M[1:0] | POE0M[1:0] |       |       |       |
| 初期値: | 0       | 0       | 0       | 0       | 0  | 0  | 0 | 0    | 0          | 0     | 0     | 0          | 0          | 0     | 0     | 0     |
| R/W: | R/(W)*1 | R/(W)*1 | R/(W)*1 | R/(W)*1 | R  | R  | R | R/W  | R/W*2      | R/W*2 | R/W*2 | R/W*2      | R/W*2      | R/W*2 | R/W*2 | R/W*2 |

【注】\*1 フラグをクリアするため、1を読み出した後に0を書き込むことのみ可能です。

\*2 パワーオンリセット後、1回のみ書き込み可能です。

| ビット | ビット名  | 初期値 | R/W     | 説明   |
|-----|-------|-----|---------|--|
| 15  | POE3F | 0   | R/(W)*1 | <p>POE3 フラグビット (SH7125 の機能です)</p> <p><math>\overline{POE3}</math> 端子にハイインピーダンス要求が入力されたことを示すフラグ</p> <p>[クリア条件]</p> <ul style="list-style-type: none"> <li>POE3F=1 の状態を読み出した後、POE3F に 0 を書き込んだとき (ICSR1 のビット 7、6 で立ち下がりエッジに設定している場合)</li> <li>POE3 入力のハイレベルを P /8、16、128 クロックでサンプリングした後で、POE3F=1 の状態を読み出した後、POE3F に 0 を書き込んだとき (ICSR1 のビット 7、6 でローレベルサンプリングに設定している場合)</li> </ul> <p>[セット条件]</p> <ul style="list-style-type: none"> <li><math>\overline{POE3}</math> 端子に、ICSR1 のビット 7、6 で設定した入力が発生したとき</li> </ul> |

10. ポートアウトプットイネーブル (POE)

| ビット  | ビット名       | 初期値  | R/W                 | 説明   |
|------|------------|------|---------------------|--|
| 14   | -          | 0    | R/(W)* <sup>1</sup> | リザーブビット<br>読み出すと常に0が読み出されます。書き込む値も常に0にしてください。  |
| 13   | POE1F      | 0    | R/(W)* <sup>1</sup> | POE1 フラグビット<br>$\overline{\text{POE1}}$ 端子にハイインピーダンス要求が入力されたことを示すフラグ<br>[クリア条件]<br><ul style="list-style-type: none"> <li>POE1F=1の状態を読み出した後、POE1Fに0を書き込んだとき (ICSR1のビット3、2で立ち下がりエッジに設定している場合)</li> <li>POE1入力のハイレベルをP /8、16、128クロックでサンプリングした後で、POE1F=1の状態を読み出した後、POE1Fに0を書き込んだとき (ICSR1のビット3、2でローレベルサンプリングに設定している場合)</li> </ul> [セット条件]<br><ul style="list-style-type: none"> <li><math>\overline{\text{POE1}}</math> 端子に、ICSR1のビット3、2で設定した入力が発生したとき</li> </ul> |
| 12   | POE0F      | 0    | R/(W)* <sup>1</sup> | POE0 フラグビット<br>$\overline{\text{POE0}}$ 端子にハイインピーダンス要求が入力されたことを示すフラグ<br>[クリア条件]<br><ul style="list-style-type: none"> <li>POE0F=1の状態を読み出した後、POE0Fに0を書き込んだとき (ICSR1のビット1、0で立ち下がりエッジに設定している場合)</li> <li>POE0入力のハイレベルをP /8、16、128クロックでサンプリングした後で、POE0F=1の状態を読み出した後、POE0Fに0を書き込んだとき (ICSR1のビット1、0でローレベルサンプリングに設定している場合)</li> </ul> [セット条件]<br><ul style="list-style-type: none"> <li><math>\overline{\text{POE0}}</math> 端子に、ICSR1のビット1、0で設定した入力が発生したとき</li> </ul> |
| 11~9 | -          | すべて0 | R                   | リザーブビット<br>読み出すと常に0が読み出されます。書き込む値も常に0にしてください。  |
| 8    | PIE1       | 0    | R/W                 | ポートインタラプトイネーブルビット1<br>ICSR1のPOE0F~POE3Fビットに、1ビットでも1がセットされたとき、割り込み要求をするかどうかを指定します。<br>0: 割り込み要求を禁止<br>1: 割り込み要求を許可  |
| 7, 6 | POE3M[1:0] | 00   | R/W* <sup>2</sup>   | POE3 モードビット1、0 (SH7125の機能です。SH7124では00を書き込んでください)<br>$\overline{\text{POE3}}$ 端子の入力モードを選択します。<br>00: POE3入力の立ち下がりエッジで要求を受け付け<br>01: POE3入力のローレベルをP /8クロックごとに16回サンプリングし、すべてローレベルだった場合、要求を受け付けます。<br>10: POE3入力のローレベルをP /16クロックごとに16回サンプリングし、すべてローレベルだった場合、要求を受け付けます。<br>11: POE3入力のローレベルをP /128クロックごとに16回サンプリングし、すべてローレベルだった場合、要求を受け付けます。   |

## 10. ポートアウトプットイネーブル (POE)

| ビット  | ビット名       | 初期値   | R/W               | 説明  |
|------|------------|-------|-------------------|---|
| 5, 4 | -          | すべて 0 | R/W* <sup>2</sup> | リザーブビット<br>読み出すと常に 0 が読み出されます。書き込む値も常に 0 にしてください。   |
| 3, 2 | POE1M[1:0] | 00    | R/W* <sup>2</sup> | POE1 モードビット 1, 0<br>POE1 端子の入力モードを選択します。<br>00 : POE1 入力の立ち下がりエッジで要求を受け付け<br>01 : POE1 入力のローレベルを P /8 クロックごとに 16 回サンプリングし、すべてローレベルだった場合、要求を受け付けます。<br>10 : POE1 入力のローレベルを P /16 クロックごとに 16 回サンプリングし、すべてローレベルだった場合、要求を受け付けます。<br>11 : POE1 入力のローレベルを P /128 クロックごとに 16 回サンプリングし、すべてローレベルだった場合、要求を受け付けます。 |
| 1, 0 | POE0M[1:0] | 00    | R/W* <sup>2</sup> | POE0 モードビット 1, 0<br>POE0 端子の入力モードを選択します。<br>00 : POE0 入力の立ち下がりエッジで要求を受け付け<br>01 : POE0 入力のローレベルを P /8 クロックごとに 16 回サンプリングし、すべてローレベルだった場合、要求を受け付けます。<br>10 : POE0 入力のローレベルを P /16 クロックごとに 16 回サンプリングし、すべてローレベルだった場合、要求を受け付けます。<br>11 : POE0 入力のローレベルを P /128 クロックごとに 16 回サンプリングし、すべてローレベルだった場合、要求を受け付けます。 |

【注】 \*1 フラグをクリアするため、1 を読み出した後に 0 を書き込むことのみ可能です

\*2 パワーオンリセット後、1 回のみ書き込み可能です。

## 10.3.2 出力レベルコントロール / ステータスレジスタ 1 (OCSR1)

OCSR1 は、読み出し / 書き込み可能な 16 ビットのレジスタで、出力レベルの比較許可 / 禁止、割り込みの許可 / 禁止の制御、およびステータスを示します。

|      |         |    |    |    |    |    |       |      |   |   |   |   |   |   |   |   |
|------|---------|----|----|----|----|----|-------|------|---|---|---|---|---|---|---|---|
| ビット: | 15      | 14 | 13 | 12 | 11 | 10 | 9     | 8    | 7 | 6 | 5 | 4 | 3 | 2 | 1 | 0 |
|      | OSF1    | -  | -  | -  | -  | -  | OCE1  | OIE1 | - | - | - | - | - | - | - | - |
| 初期値: | 0       | 0  | 0  | 0  | 0  | 0  | 0     | 0    | 0 | 0 | 0 | 0 | 0 | 0 | 0 | 0 |
| R/W: | R/(W)*1 | R  | R  | R  | R  | R  | R/W*2 | R/W  | R | R | R | R | R | R | R | R |

【注】\*1 フラグをクリアするため、1を読み出した後に0を書き込むことのみ可能です。

\*2 パワーオンリセット後、1回のみ書き込み可能です。

| ビット   | ビット名 | 初期値   | R/W     | 説明   |
|-------|------|-------|---------|--|
| 15    | OSF1 | 0     | R/(W)*1 | 出力短絡フラグビット 1<br>MTU2 用の比較する 3 組の 2 相出力のうち 1 組でも同時にアクティブレベルになったことを示すフラグです。<br>[クリア条件]<br>• OSF1=1 の状態を読み出した後、OSF1 に 0 を書き込んだとき<br>[セット条件]<br>• 3 組の 2 相出力のうち 1 組でも同時にアクティブレベルになったとき |
| 14~10 | -    | すべて 0 | R       | リザーブビット<br>読み出すと常に 0 が読み出されます。書き込む値も常に 0 にしてください。  |
| 9     | OCE1 | 0     | R/W*2   | 出力短絡ハイインピーダンスイネーブルビット 1<br>OCSR1 の OSF1 ビットがセットされたときに、端子をハイインピーダンスにするかどうかを指定します。<br>0: 端子をハイインピーダンスにしません。<br>1: 端子をハイインピーダンスにします。  |
| 8     | OIE1 | 0     | R/W     | 出力短絡割り込みイネーブルビット 1<br>OCSR1 の OSF1 ビットがセットされたときに、割り込みを要求するかどうかを指定します。<br>0: 割り込み要求を禁止<br>1: 割り込み要求を許可  |
| 7~0   | -    | すべて 0 | R       | リザーブビット<br>読み出すと常に 0 が読み出されます。書き込む値も常に 0 にしてください。  |

## 10. ポートアウトプットイネーブル (POE)

### 10.3.3 入力レベルコントロール/ステータスレジスタ 3 (ICSR3)

ICSR3 は、読み出し/書き込み可能な 16 ビットのレジスタで、 $\overline{\text{POE8}}$  端子の入力モードの選択、割り込みの許可/禁止の制御、およびステータスを示します。

|      |    |    |    |         |    |    |       |      |   |   |   |   |   |   |       |            |
|------|----|----|----|---------|----|----|-------|------|---|---|---|---|---|---|-------|------------|
| ビット: | 15 | 14 | 13 | 12      | 11 | 10 | 9     | 8    | 7 | 6 | 5 | 4 | 3 | 2 | 1     | 0          |
|      | -  | -  | -  | POE8F   | -  | -  | POE8E | PIE3 | - | - | - | - | - | - | -     | POE8M[1:0] |
| 初期値: | 0  | 0  | 0  | 0       | 0  | 0  | 0     | 0    | 0 | 0 | 0 | 0 | 0 | 0 | 0     | 0          |
| R/W: | R  | R  | R  | R/(W)*1 | R  | R  | R/W*2 | R/W  | R | R | R | R | R | R | R/W*2 | R/W*2      |

【注】\*1 フラグをクリアするため、1を読み出した後に0を書き込むことのみ可能です。

\*2 パワーオンリセット後、1回のみ書き込み可能です。

| ビット   | ビット名  | 初期値   | R/W     | 説明  |
|-------|-------|-------|---------|---|
| 15~13 | -     | すべて 0 | R       | リザーブビット<br>読み出すと常に 0 が読み出されます。書き込む値も常に 0 にしてください。   |
| 12    | POE8F | 0     | R/(W)*1 | POE8 フラグビット<br>POE8 端子にハイインピーダンス要求が入力されたことを示すフラグ<br>[クリア条件]<br><ul style="list-style-type: none"> <li>POE8F=1 の状態を読み出した後、POE8F に 0 を書き込んだとき (ICSR3 のビット 1、0 で立ち下がりエッジに設定している場合)</li> <li>POE8 入力のハイレベルを P /8、16、128 クロックでサンプリングした後で、POE8F=1 の状態を読み出した後、POE8F に 0 を書き込んだとき (ICSR3 のビット 1、0 でローレベルサンプリングに設定している場合)</li> </ul> [セット条件]<br><ul style="list-style-type: none"> <li>POE8 端子に、ICSR3 のビット 1、0 で設定した入力が発生したとき</li> </ul> |
| 11、10 | -     | すべて 0 | R       | リザーブビット<br>読み出すと常に 0 が読み出されます。書き込む値も常に 0 にしてください。   |
| 9     | POE8E | 0     | R/W*2   | POE8 ハイインピーダンスイネーブルセット<br>ICSR3 の POE8F ビットがセットされたときに、端子をハイインピーダンスにするかどうかを指定します。<br>0: 端子をハイインピーダンスにしません。<br>1: 端子をハイインピーダンスにします。   |
| 8     | PIE3  | 0     | R/W     | ポートインタラプトイネーブルビット 3 (SH7125 の機能です。SH7124 では 0 を書き込んでください)<br>ICSR3 の POE8 ビットに 1 がセットされたとき、割り込み要求をするかどうかを指定します。<br>0: 割り込み要求を禁止<br>1: 割り込み要求を許可   |
| 7~2   | -     | すべて 0 | R       | リザーブビット<br>読み出すと常に 0 が読み出されます。書き込む値も常に 0 にしてください。   |



## 10. ポートアウトプットイネーブル (POE)

| ビット  | ビット名       | 初期値 | R/W   | 説明   |
|------|------------|-----|-------|--|
| 1, 0 | POE8M[1:0] | 00  | R/W*2 | <p>POE8 モードビット 1, 0</p> <p>POE8 端子の入力モードを選択します。</p> <p>00 : POE8 入力の立ち下がりエッジで要求を受け付け</p> <p>01 : POE8 入力のローレベルを P /8 クロックごとに 16 回サンプリングし、すべてローレベルだった場合、要求を受け付けます。</p> <p>10 : POE8 入力のローレベルを P /16 クロックごとに 16 回サンプリングし、すべてローレベルだった場合、要求を受け付けます。</p> <p>11 : POE8 入力のローレベルを P /128 クロックごとに 16 回サンプリングし、すべてローレベルだった場合、要求を受け付けます。</p> |

【注】 \*1 フラグをクリアするため、1 を読み出した後に 0 を書き込むことのみ可能です。

\*2 パワーオンリセット後、1 回のみ書き込み可能です。

### 10.3.4 ソフトウェアポートアウトプットイネーブルレジスタ (SPOER)

SPOER は、読み出し / 書き込み可能な 8 ビットのレジスタで、端子のハイインピーダンス制御をします。

|       |   |   |   |   |   |     |                |                 |
|-------|---|---|---|---|---|-----|----------------|-----------------|
| ビット : | 7 | 6 | 5 | 4 | 3 | 2   | 1              | 0               |
|       | - | - | - | - | - | -   | MTU2<br>CH0HIZ | MTU2<br>CH34HIZ |
| 初期値 : | 0 | 0 | 0 | 0 | 0 | 0   | 0              | 0               |
| R/W : | R | R | R | R | R | R/W | R/W            | R/W             |

| ビット | ビット名       | 初期値   | R/W | 説明   |
|-----|------------|-------|-----|--|
| 7~3 | -          | すべて 0 | R   | <p>リザーブビット</p> <p>読み出すと常に 0 が読み出されます。書き込む値も常に 0 にしてください。</p>   |
| 2   | -          | 0     | R/W | <p>リザーブビット</p> <p>読み出すと常に 0 が読み出されます。書き込む値も常に 0 にしてください。</p>   |
| 1   | MTU2CH0HIZ | 0     | R/W | <p>MTU2 チャンネル 0 出力ハイインピーダンス</p> <p>MTU2 のチャンネル 0 用の端子をハイインピーダンスにする制御を行います。</p> <p>0 : ハイインピーダンス状態にしません。</p> <p>[ クリア条件 ]</p> <ul style="list-style-type: none"> <li>• パワーオンリセット</li> <li>• MTU2CH0HIZ=1 の状態を読み出した後、MTU2CH0HIZ に 0 を書き込んだとき</li> </ul> <p>1 : ハイインピーダンス状態にします。</p> <p>[ セット条件 ]</p> <ul style="list-style-type: none"> <li>• MTU2CH0HIZ に 1 を書き込んだとき</li> </ul> |

## 10. ポートアウトプットイネーブル (POE)

| ビット | ビット名        | 初期値 | R/W | 説明   |
|-----|-------------|-----|-----|--|
| 0   | MTU2CH34HIZ | 0   | R/W | <p>MTU2 チャンネル 3、4 出力ハイインピーダンス<br/>MTU2 用の大電流端子をハイインピーダンスにする制御を行います。</p> <p>0 : ハイインピーダンス状態にしません。</p> <p>[クリア条件]</p> <ul style="list-style-type: none"> <li>• パワーオンリセット</li> <li>• MTU2CH34HIZ=1 の状態を読み出した後、MTU2CH34HIZ に 0 を書き込んだとき</li> </ul> <p>1 : ハイインピーダンス状態にします。</p> <p>[セット条件]</p> <ul style="list-style-type: none"> <li>• MTU2CH34HIZ に 1 を書き込んだとき</li> </ul> |

### 10.3.5 ポートアウトプットイネーブルコントロールレジスタ 1 (POECR1)

POECR1 は、読み出し / 書き込み可能な 8 ビットのレジスタで、端子のハイインピーダンス制御をします。

|       |   |   |   |   |               |               |               |               |
|-------|---|---|---|---|---------------|---------------|---------------|---------------|
| ビット : | 7 | 6 | 5 | 4 | 3             | 2             | 1             | 0             |
|       | - | - | - | - | MTU2<br>PE3ZE | MTU2<br>PE2ZE | MTU2<br>PE1ZE | MTU2<br>PE0ZE |
| 初期値 : | 0 | 0 | 0 | 0 | 0             | 0             | 0             | 0             |
| R/W : | R | R | R | R | R/W*          | R/W*          | R/W*          | R/W*          |

【注】 \* パワーオンリセット後、1回のみ書き込み可能です。

| ビット | ビット名      | 初期値   | R/W  | 説明  |
|-----|-----------|-------|------|---|
| 7~4 | -         | すべて 0 | R    | <p>リザーブビット</p> <p>読み出すと常に 0 が読み出されます。書き込む値も常に 0 にしてください。</p>  |
| 3   | MTU2PE3ZE | 0     | R/W* | <p>MTU2 PE3 ハイインピーダンスイネーブル</p> <p>POE8F、MTU2CH0HIZ ビットがセットされたときに、MTU2 のチャンネル 0 用端子の PE3/TIOC0D をハイインピーダンス状態にするかどうか設定します。</p> <p>0 : ハイインピーダンスにしません。</p> <p>1 : ハイインピーダンスにします。</p> |
| 2   | MTU2PE2ZE | 0     | R/W* | <p>MTU2 PE2 ハイインピーダンスイネーブル</p> <p>POE8F、MTU2CH0HIZ ビットがセットされたときに、MTU2 のチャンネル 0 用端子の PE2/TIOC0C をハイインピーダンス状態にするかどうか設定します。</p> <p>0 : ハイインピーダンスにしません。</p> <p>1 : ハイインピーダンスにします。</p> |
| 1   | MTU2PE1ZE | 0     | R/W* | <p>MTU2 PE1 ハイインピーダンスイネーブル</p> <p>POE8F、MTU2CH0HIZ ビットがセットされたときに、MTU2 のチャンネル 0 用端子の PE1/TIOC0B をハイインピーダンス状態にするかどうか設定します。</p> <p>0 : ハイインピーダンスにしません。</p> <p>1 : ハイインピーダンスにします。</p> |

## 10. ポートアウトプットイネーブル (POE)

| ビット | ビット名      | 初期値 | R/W  | 説明   |
|-----|-----------|-----|------|--|
| 0   | MTU2PE0ZE | 0   | R/W* | MTU2 PE0 ハイインピーダンスイネーブル<br>POE8F、MTU2CH0HIZ ビットがセットされたときに、MTU2 のチャンネル 0 用端子の PE0/TIOC0A をハイインピーダンス状態にするかどうか設定します。<br>0 : ハイインピーダンスにしません。<br>1 : ハイインピーダンスにします。 |

【注】 \* パワーオンリセット後、1 回のみ書き込み可能です。

### 10.3.6 ポートアウトプットイネーブルコントロールレジスタ 2 (POECR2)

POECR2 は、読み出し / 書き込み可能な 16 ビットのレジスタで、端子のハイインピーダンス制御をします。

|       |    |               |               |               |    |      |      |      |   |   |   |   |   |   |   |   |
|-------|----|---------------|---------------|---------------|----|------|------|------|---|---|---|---|---|---|---|---|
| ビット : | 15 | 14            | 13            | 12            | 11 | 10   | 9    | 8    | 7 | 6 | 5 | 4 | 3 | 2 | 1 | 0 |
|       | -  | MTU2<br>P1CZE | MTU2<br>P2CZE | MTU2<br>P3CZE | -  | -    | -    | -    | - | - | - | - | - | - | - | - |
| 初期値 : | 0  | 1             | 1             | 1             | 0  | 1    | 1    | 1    | 0 | 0 | 0 | 0 | 0 | 0 | 0 | 0 |
| R/W : | R  | R/W*          | R/W*          | R/W*          | R  | R/W* | R/W* | R/W* | R | R | R | R | R | R | R | R |

【注】 \* パワーオンリセット後、1 回のみ書き込み可能です。

| ビット | ビット名      | 初期値 | R/W  | 説明   |
|-----|-----------|-----|------|--|
| 15  | -         | 0   | R    | リザーブビット<br>読み出すと常に 0 が読み出されます。書き込む値も常に 0 にしてください。  |
| 14  | MTU2P1CZE | 1   | R/W* | MTU2 ポート 1 出力比較 / ハイインピーダンスイネーブル<br>MTU2 用の大電流端子の PE9/TIOC3B と PE11/TIOC3D について、出力レベル比較を行うかどうか、また、OCE1 ビットが 1 のときに OSF1 ビットがセットされたとき、または POE0F、POE1F、POE3F、MTU2CH34HIZ ビットのうちどれか一つでもセットされたときにハイインピーダンス状態にするかどうか設定します。<br>0 : 出力レベル比較を行わず、ハイインピーダンスにしません。<br>1 : 出力レベル比較を行い、ハイインピーダンスにします。  |
| 13  | MTU2P2CZE | 1   | R/W* | MTU2 ポート 2 出力比較 / ハイインピーダンスイネーブル<br>MTU2 用の大電流端子の PE12/TIOC4A と PE14/TIOC4C について、出力レベル比較を行うかどうか、また、OCE1 ビットが 1 のときに OSF1 ビットがセットされたとき、または POE0F、POE1F、POE3F、MTU2CH34HIZ ビットのうちどれか一つでもセットされたときにハイインピーダンス状態にするかどうか設定します。<br>0 : 出力レベル比較を行わず、ハイインピーダンスにしません。<br>1 : 出力レベル比較を行い、ハイインピーダンスにします。 |

## 10. ポートアウトプットイネーブル (POE)

| ビット  | ビット名      | 初期値   | R/W  | 説明   |
|------|-----------|-------|------|--|
| 12   | MTU2P3CZE | 1     | R/W* | <p>MTU2 ポート 3 出力比較 / ハイインピーダンスイネーブル</p> <p>MTU2 用の大電流端子の PE13/TIOC4B と PE15/TIOC4D について、出力レベル比較を行うかどうか、また、OCE1 ビットが 1 のときに OSF1 ビットがセットされたとき、または POE0F、POE1F、POE3F、MTU2CH34HIZ ビットのうちどれか一つでもセットされたときにハイインピーダンス状態にするかどうかを設定します。</p> <p>0 : 出力レベル比較を行わず、ハイインピーダンスにしません。</p> <p>1 : 出力レベル比較を行い、ハイインピーダンスにします。</p> |
| 11   | -         | 0     | R    | <p>リザーブビット</p> <p>読み出すと常に 0 が読み出されます。書き込む値も常に 0 にしてください。</p>   |
| 10~8 | -         | すべて 1 | R/W* | <p>リザーブビット</p> <p>読み出すと常に 1 が読み出されます。書き込む値も常に 1 にしてください。</p>   |
| 7~0  | -         | すべて 0 | R    | <p>リザーブビット</p> <p>読み出すと常に 0 が読み出されます。書き込む値も常に 0 にしてください。</p>   |

【注】 \* パワーオンリセット後、1 回のみ書き込み可能です。

## 10.4 動作説明

表 10.4 に、ハイインピーダンス制御の対象となる端子と、ハイインピーダンスになる条件を示します。

表 10.4 ハイインピーダンス制御の対象と条件

| 端 子                                       | 条 件  | 条件詳細  |
|---|--|---|
| MTU2 用の大電流端子<br>(PE9/TIOC3B、PE11/TIOC3D)  | 入力レベル検出動作または<br>出力レベル比較動作または<br>SPOER レジスタ設定 | MTU2P1CZE・<br>((POE3F+POE1F+POE0F)+<br>(OSF1・OCE1)+(MTU2CH34HIZ)) |
| MTU2 用の大電流端子<br>(PE12/TIOC4A、PE14/TIOC4C) | 入力レベル検出動作または<br>出力レベル比較動作または<br>SPOER レジスタ設定 | MTU2P2CZE・<br>((POE3F+POE1F+POE0F)+<br>(OSF1・OCE1)+(MTU2CH34HIZ)) |
| MTU2 用の大電流端子<br>(PE13/TIOC4B、PE15/TIOC4D) | 入力レベル検出動作または<br>出力レベル比較動作または<br>SPOER レジスタ設定 | MTU2P3CZE・<br>((POE3F+POE1F+POE0F)+<br>(OSF1・OCE1)+(MTU2CH34HIZ)) |
| MTU2 用のチャンネル 0 端子<br>(PE0/TIOC0A)         | 入力レベル検出動作または<br>SPOER レジスタ設定                 | MTU2PE0ZE<br>((POE8F・POE8E)+(MTU2CH0HIZ))                         |
| MTU2 用のチャンネル 0 端子<br>(PE1/TIOC0B)         | 入力レベル検出動作または<br>SPOER レジスタ設定                 | MTU2PE1ZE<br>((POE8F・POE8E)+(MTU2CH0HIZ))                         |
| MTU2 用のチャンネル 0 端子<br>(PE2/TIOC0C)         | 入力レベル検出動作または<br>SPOER レジスタ設定                 | MTU2PE2ZE<br>((POE8F・POE8E)+(MTU2CH0HIZ))                         |
| MTU2 用のチャンネル 0 端子<br>(PE3/TIOC0D)         | 入力レベル検出動作または<br>SPOER レジスタ設定                 | MTU2PE3ZE<br>((POE8F・POE8E)+(MTU2CH0HIZ))                         |

## 10. ポートアウトプットイネーブル (POE)

### 10.4.1 入力レベル検出動作

ICSR1 で設定した入力条件が、 $\overline{POE0}$ 、 $\overline{POE1}$ 、 $\overline{POE3^*}$ 、 $\overline{POE8}$  端子に発生した場合、大電流端子および MTU2 の CH0 用端子をハイインピーダンス状態にします。ただし大電流端子および MTU2 の CH0 用端子が汎用入出力機能または MTU2 機能が選択されている場合にのみハイインピーダンスになります。

#### (1) 立ち下がりエッジ検出

$\overline{POE0}$ 、 $\overline{POE1}$ 、 $\overline{POE3^*}$ 、 $\overline{POE8}$  端子にハイレベルからローレベルの変化が入力されたとき、大電流端子および MTU2 の CH0 用端子をハイインピーダンス状態にします。

$\overline{POE0}$ 、 $\overline{POE1}$ 、 $\overline{POE3^*}$ 、 $\overline{POE8}$  端子入力から端子のハイインピーダンスまでのタイミング例を図 10.2 に示します。

【注】 \* SH7125 のみの端子です。

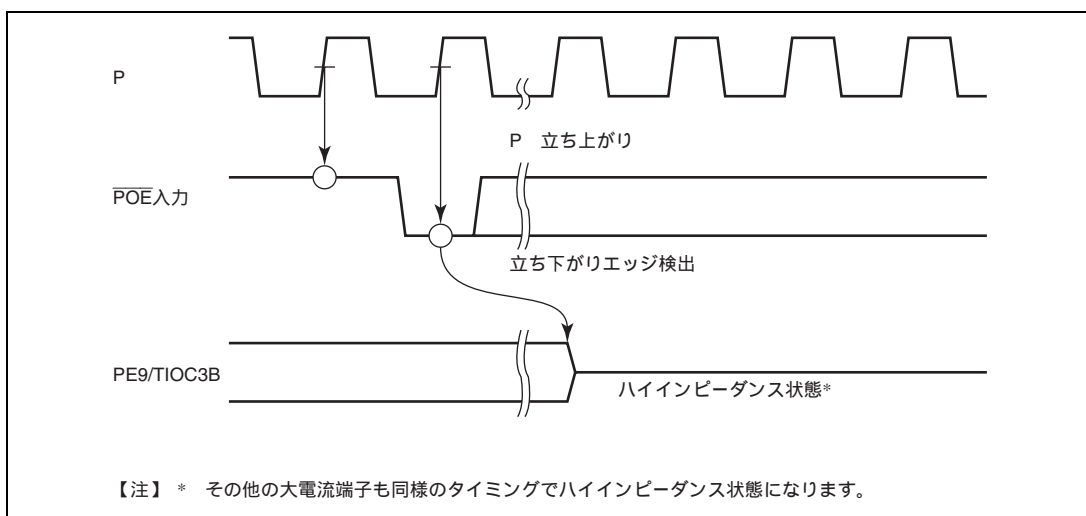


図 10.2 立ち下がりエッジ検出動作

#### (2) ローレベル検出

図 10.3 にローレベル検出動作を示します。ICSR1 で設定したサンプリングクロックで、16 回連続したローレベルをサンプリングします。このとき、一度でもハイレベルを検出した場合は、受け付けられません。

また、サンプリングクロックから大電流端子がハイインピーダンス状態になるタイミングは立ち下がりエッジ検出、ローレベル検出とも同じです。

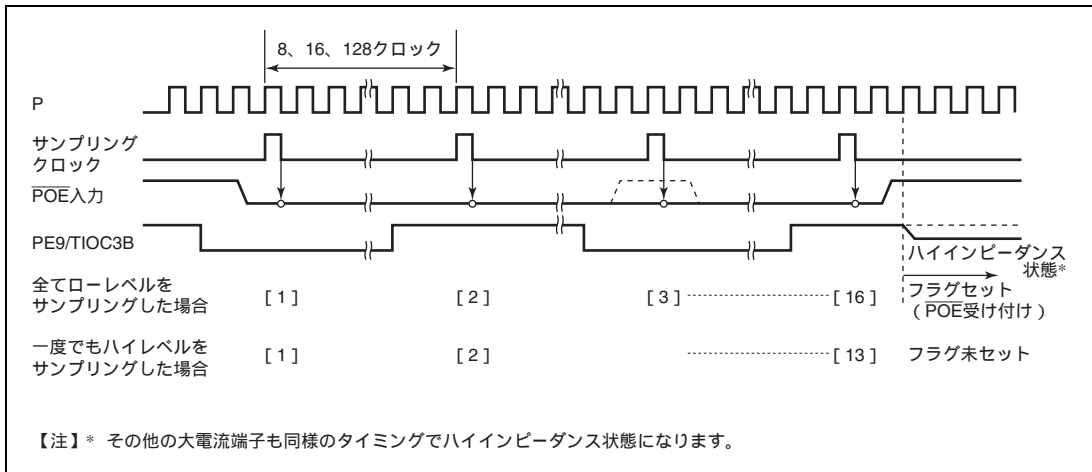


図 10.3 ローレベル検出動作

### 10.4.2 出力レベル比較動作

TIOC3B と TIOC3D の組み合わせを例に、出力レベル比較動作を図 10.4 に示します。他の端子の組み合わせについても同様です。

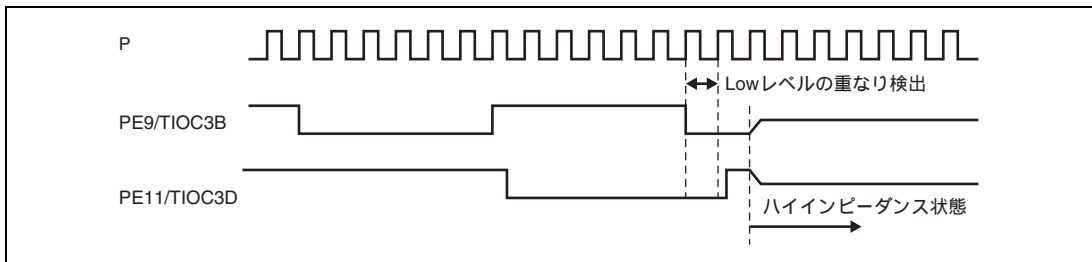


図 10.4 出力レベル比較動作

### 10.4.3 ハイインピーダンス状態からの解除

入力レベル検出でハイインピーダンス状態になった大電流端子は、パワーオンリセットで初期状態に戻るか、ICSR1 のビット 12~15 (POE0F~POE3F、POE8F) のフラグをクリアすることにより解除されます。ただし、ICSR1 のビット 0~7 でローレベルサンプリングに設定している場合には、 $\overline{POE}$  端子からハイレベルを入力してハイレベルをサンプリングした後でないと、フラグに対して 0 書き込みを行っても無効となりフラグはクリアされません。

出力レベル検出でハイインピーダンス状態になった大電流端子は、パワーオンリセットで初期状態に戻るか、OCSR1 のビット 15 (OSF1) のフラグをクリアすることにより解除されます。ただし、大電流端子から、非アクティブレベルを出力するようにした後でないと、フラグに対して 0 書き込みを行っても無効となりフラグはクリアされません。非アクティブレベル出力は MTU2 内のレジスタを設定することで行えます。

## 10. ポートアウトプットイネーブル (POE)

---

### 10.5 割り込み

POE は入力レベル検出動作または出力レベル比較動作において条件が一致したときに、割り込み要求を出して割り込みを発生することができます。表 10.5 に、割り込みの種類と、割り込み要求を出す条件を示します。

表 10.5 割り込み要求の種類と条件

| 名称   | 割り込み要因                | 割り込みフラグ                | 条 件                                    |
|------|-----------------------|------------------------|--|
| OEI1 | アウトプットイネーブル<br>割り込み 1 | POE3F、POE1F、POE0F、OSF1 | PIE1・(POE3F+POE1F+POE0F)+<br>OIE1・OSF1 |
| OEI3 | アウトプットイネーブル<br>割り込み 3 | POE8F                  | PIE3・POE8F                             |



## 10.6 使用上の注意事項

### 10.6.1 ウォッチドッグタイマからパワーオンリセットが発行されたときの端子状態

ウォッチドッグタイマ (WDT) からパワーオンリセットが発行されると、I/O ポートはピンファンクションコントローラ (PFC) が初期化され初期値である汎用入力になりますが、ポートアウトプットイネーブル (POE) による端子のハイインピーダンス処理中に WDT からパワーオンリセットが発行されると、汎用入力に切り替わるまでの周辺クロック (P) 1 サイクル期間、端子状態は出力となります。

MTU2 の短絡検出によるハイインピーダンス処理中に WDT からパワーオンリセットが発行された場合も、同じ状態となります。

図 10.5 にタイマ出力選択時の POE 入力によるハイインピーダンス処理中に WDT からパワーオンリセットが発行されたときの状態を示します。

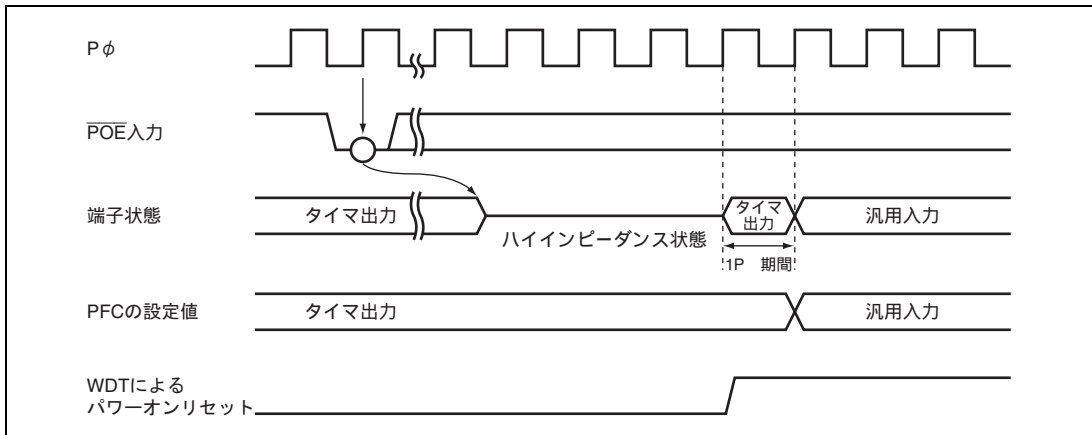


図 10.5 ウォッチドッグタイマからパワーオンリセットが発行されたときの端子状態

## 10. ポートアウトプットイネーブル (POE)

---

---

## 11. ウォッチドッグタイマ (WDT)

---

本 LSI は、ウォッチドッグタイマ (WDT) を内蔵しており、システムの暴走などにより、カウンタの値が書き換えられずにオーバーフローすると本 LSI 内部をリセットすることができます。

WDT は 1 チャネルのタイマであり、周辺クロックを入力とし、ソフトウェアスタンバイモードの解除の際に、クロック安定時間のカウンタ用としても使用します。また、インターバルタイマとしても使用可能です。

### 11.1 特長

- クロック安定時間の確保に使用可能  
ソフトウェアスタンバイモードの解除時に使用します。
- ウォッチドッグタイマモードとインターバルタイマモードを切り替え可能
- ウォッチドッグタイマモード時、内部リセットを発生  
カウンタオーバーフローにより、内部をリセットします。
- インターバルタイマモード時、割り込みを発生  
カウンタオーバーフローにより、インターバルタイマ割り込みを発生します。
- 8種類のカウンタ入力クロックを選択可能  
周辺クロックを分周した8種類のクロック (  $\times 1 \sim \times 1/4096$  ) から選択できます。
- リセットの種類として、パワーオンリセットとマニュアルリセットから選択できます。

## 11. ウォッチドッグタイマ (WDT)

図 11.1 に WDT のブロック図を示します。

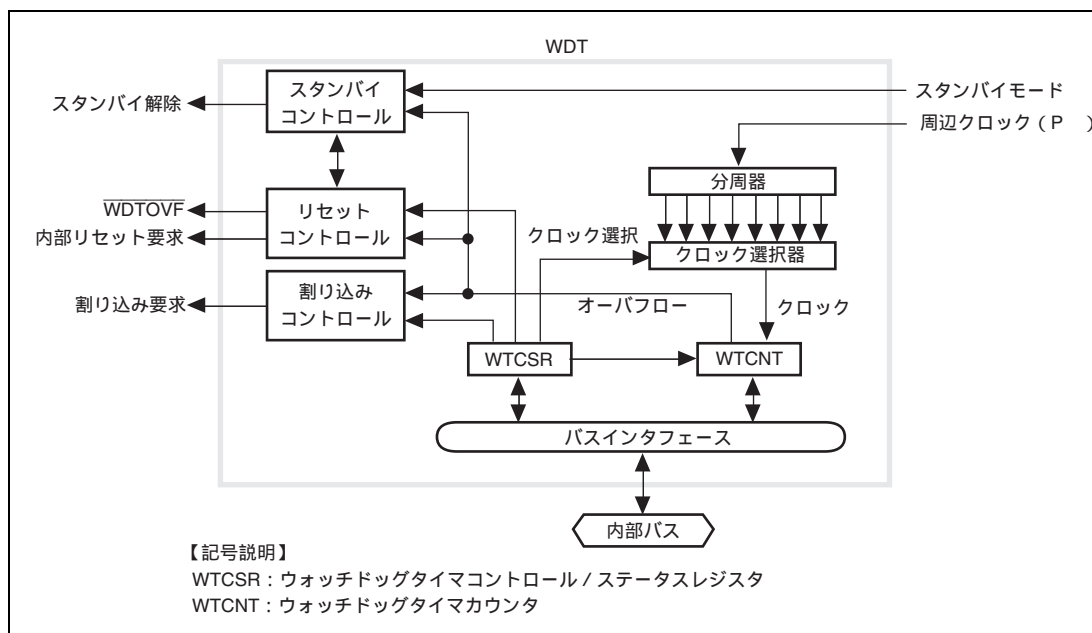


図 11.1 WDT のブロック図

## 11.2 入出力端子

WDT の端子機能を表 11.1 に示します。

表 11.1 WDT の端子構成

| 名称                    | 端子名    | 入出力 | 機能  |
|-----------------------|--------|-----|---|
| ウォッチドッグタイマ<br>オーバーフロー | WDTOVF | 出力  | ウォッチドッグタイマモード時のオーバーフロー発生により、内部リセットが発生し、WTCSR の CKS2 ~ CKS0 で設定した 1 クロックサイクル期間、本端子よりローが出力されます。 |

## 11. ウォッチドッグタイマ (WDT)

### 11.3 レジスタの説明

WDT には以下のレジスタがあります。これらのレジスタのアドレスおよび各処理状態におけるレジスタの状態については「第 20 章 レジスタ一覧」を参照してください。

表 11.2 レジスタ構成

| レジスタ名                          | 略称    | R/W | 初期値  | アドレス       | アクセスサイズ |
|--------------------------------|-------|-----|------|------------|---------|
| ウォッチドッグタイマカウンタ                 | WTCNT | R/W | H'00 | H'FFFFE810 | 8、16    |
| ウォッチドッグタイマコントロール<br>/ステータスレジスタ | WTCSR | R/W | H'00 | H'FFFFE812 | 8、16    |

#### 11.3.1 ウォッチドッグタイマカウンタ (WTCNT)

WTCNT は、読み出し / 書き込み可能な 8 ビットのレジスタで、選択されたクロックでカウントアップするカウンタです。オーバフローすると、ウォッチドッグタイマモードのときリセットが発生し、インターバルタイマモードのとき割り込みが発生します。WTCNT カウンタは WDT オーバフローによる内部リセットでは初期化されません。 $\overline{\text{RES}}$  端子によるパワーオンリセット時のみ、H'00 に初期化されます。

WTCNT カウンタへの書き込みは上位バイトを H'5A にしてワードサイズで行ってください。読み出しはバイトサイズで行ってください。

【注】 本レジスタは、誤って書き換えられないように、書き込み方法が一般のレジスタと異なります。詳しくは「11.3.3 レジスタアクセス時の注意」を参照してください。

|      |                          |                          |                          |                          |                          |                          |                          |                          |
|------|--------------------------|--------------------------|--------------------------|--------------------------|--------------------------|--------------------------|--------------------------|--------------------------|
| ビット: | 7                        | 6                        | 5                        | 4                        | 3                        | 2                        | 1                        | 0                        |
|      | <input type="checkbox"/> | <input type="checkbox"/> | <input type="checkbox"/> | <input type="checkbox"/> | <input type="checkbox"/> | <input type="checkbox"/> | <input type="checkbox"/> | <input type="checkbox"/> |
| 初期値: | 0                        | 0                        | 0                        | 0                        | 0                        | 0                        | 0                        | 0                        |
| R/W: | R/W                      | R/W                      | R/W                      | R/W                      | R/W                      | R/W                      | R/W                      | R/W                      |

### 11.3.2 ウォッチドッグタイマコントロール/ステータスレジスタ (WTCNR)

WTCNR は、読み出し/書き込み可能な 8 ビットのレジスタで、カウントに使用するクロックの選択を行うビット、オーバフローフラグおよびイネーブルビットから成ります。

WTCNR レジスタは WDT オーバフローによる内部リセット時には値は保持されます。 $\overline{RES}$  端子によるパワーオンリセット時のみ、H'00 に初期化されます。ソフトウェアスタンバイ解除時のクロック安定時間のカウントに使用するときには、カウンタオーバフロー後、値は保持されます。

WTCNR レジスタへの書き込みは上位バイトを H'A5 にしてワードサイズで行ってください。読み出しはバイトサイズで行ってください。

【注】 本レジスタは、誤って書き換えられないように、書き込み方法が一般のレジスタと異なっています。詳しくは「11.3.3 レジスタアクセス時の注意」を参照してください。

|      |     |       |      |      |      |          |     |     |
|------|-----|-------|------|------|------|----------|-----|-----|
| ビット: | 7   | 6     | 5    | 4    | 3    | 2        | 1   | 0   |
|      | TME | WT/IT | RSTS | WOVF | IOVF | CKS[2:0] |     |     |
| 初期値: | 0   | 0     | 0    | 0    | 0    | 0        | 0   | 0   |
| R/W: | R/W | R/W   | R/W  | R/W  | R/W  | R/W      | R/W | R/W |

| ビット | ビット名  | 初期値 | R/W | 説明  |
|-----|-------|-----|-----|---|
| 7   | TME   | 0   | R/W | タイマイネーブル<br>タイマ動作の開始または停止を設定します。ソフトウェアスタンバイモードの解除に WDT を使用する場合には、このビットを 0 にしてください。<br>0: タイマディスエーブル。カウントアップを停止、WTCNT の値は保持<br>1: タイマイネーブル               |
| 6   | WT/IT | 0   | R/W | タイマモードセレクト<br>ウォッチドッグタイマとして使用するか、インターバルタイマとして使用するかを指定します。<br>0: インターバルタイマモード<br>1: ウォッチドッグタイマモード<br>【注】 WDT の動作中に WT/IT を書き換えるとカウントアップが正しく行われないことがあります。 |
| 5   | RSTS  | 0   | R/W | リセットセレクト<br>ウォッチドッグタイマモードで WTCNT がオーバフローしたときのリセットの種類を指定します。インターバルタイマモードの場合、設定値は無視されます。<br>0: パワーオンリセット<br>1: マニュアルリセット                                  |
| 4   | WOVF  | 0   | R/W | ウォッチドッグタイマオーバフロー<br>ウォッチドッグタイマモードで WTCNT がオーバフローしたことを示します。インターバルタイマモードではセットされません。<br>0: オーバフローなし<br>1: ウォッチドッグタイマモードで WTCNT がオーバフローした                   |

## 11. ウォッチドッグタイマ (WDT)

| ビット | ビット名     | 初期値 | R/W | 説明  |
|-----|----------|-----|-----|---|
| 3   | IOVF     | 0   | R/W | <p>インターバルタイムオーバーフロー</p> <p>インターバルタイムモードで WTCNT がオーバーフローしたことを示します。ウォッチドッグタイムモードではセットされません。</p> <p>0 : オーバーフローなし</p> <p>1 : インターバルタイムモードで WTCNT がオーバーフローした</p>  |
| 2~0 | CKS[2:0] | 000 | R/W | <p>クロックセレクト 2~0</p> <p>周辺クロック (P ) を分周して得られる 8 種類のクロックから、WTCNT のカウントに使用するクロックを選択します。括弧内に示すオーバーフロー周期は、周辺クロック P = 40MHz の場合の値です。</p> <p>000 : P ( 6.4 μs )</p> <p>001 : P /4 ( 25.6 μs )</p> <p>010 : P /16 ( 102.4 μs )</p> <p>011 : P /32 ( 204.8 μs )</p> <p>100 : P /64 ( 409.6 μs )</p> <p>101 : P /256 ( 1.64 ms )</p> <p>110 : P /1024 ( 6.55 ms )</p> <p>111 : P /4096 ( 26.21 ms )</p> <p>【注】WDT の動作中に CKS2 ~ CKS0 ビットを書き換えると、カウントアップが正しく行われない場合があります。CKS2 ~ CKS0 ビットを書き換える場合は必ず WDT を停止させてください。</p> |



### 11.3.3 レジスタアクセス時の注意

ウォッチドッグタイマカウンタ (WTCNT)、ウォッチドッグタイマコントロール/ステータスレジスタ (WTCSR) は、容易に書き換えられないように、書き込み方法が一般のレジスタと異なります。次の方法で書き込みを行ってください。

- WTCNT、WTCSRへ書き込む時は、必ずワード転送命令を使用してください。バイト転送、ロングワード転送では、書き込めません。

図 11.2 に示すように、WTCNT へ書き込むときは上位バイトを H'5A にし、下位バイトを書き込みデータにして転送してください。WTCSR へ書き込むときは上位バイトを H'A5 にし、下位バイトを書き込みデータにして転送してください。このように転送すると、下位バイトのデータが WTCNT または WTCSR へ書き込まれます。

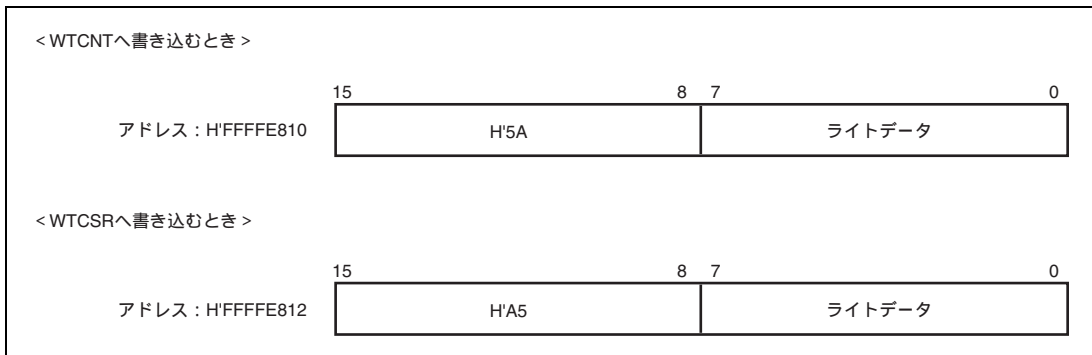


図 11.2 WTCNT、WTCSR への書き込み

### 11.4 動作説明

#### 11.4.1 ソフトウェアスタンバイ解除の手順

WDT はソフトウェアスタンバイモードを NMI 割り込みまたは外部割り込み (IRQ) で解除する場合に使用します。この手順を以下に示します。(リセットで解除する場合 WDT は動作しないため、クロックが安定するまで  $\overline{\text{RES}}$  端子をローレベルに保ってください。)

1. ソフトウェアスタンバイモードへ遷移前に、必ず WTCSR レジスタの TME ビットを 0 に設定してください。TME ビットが 1 に設定されていると、カウントオーバーフロー時に誤ってリセットまたはインターバルタイマ割り込みが発生することがあります。
2. WTCSR レジスタの CKS2 ~ CKS0 ビットに使用するカウントクロックの種類、WTCNT カウンタにカウンタの初期値を設定しておきます。これらの値は、カウントオーバーフローまでの時間がクロック発振安定時間以上になるように設定してください。
3. SLEEP 命令実行によりソフトウェアスタンバイモードに遷移し、クロックは停止します。
4. NMI 端子や IRQ 端子への入力レベルに変化があると、エッジ検出により WDT がカウントを開始します。
5. WDT がカウントオーバーフローすると、CPG がクロック供給を開始し、本 LSI が動作を再開します。このとき、WTCSR レジスタの WOVF フラグはセットされません。

#### 11.4.2 ウォッチドッグタイマモードの使用法

ウォッチドッグタイマモードで動作中は、カウンタがオーバーフローするたびに WTCSR レジスタの RSTS ビットで選択された種類の内部リセットが発生し、 $\overline{\text{WDTOVF}}$  端子がアサートされます。

1. WTCSR レジスタの WT/IT ビットに 1 を設定し、RSTS ビットにリセットのタイプ、CKS2 ~ CKS0 にカウントクロックの種類、WTCNT カウンタにカウンタの初期値を設定します。
2. WTCSR レジスタの TME ビットに 1 をセットすると、ウォッチドッグタイマモードでカウントを開始します。
3. ウォッチドッグタイマモードで動作中は、カウンタがオーバーフローしないように定期的にカウンタを書き換えてください。
4. カウンタがオーバーフローすると、WDT は WTCSR レジスタの WOVF フラグを 1 にセットし、CKS2 ~ CKS0 ビットで設定されたカウントクロックの 1 サイクル期間、 $\overline{\text{WDTOVF}}$  端子がアサートされます。また、RSTS ビットで指定されたタイプのリセットが発生します。この後カウンタはカウントを続行します。

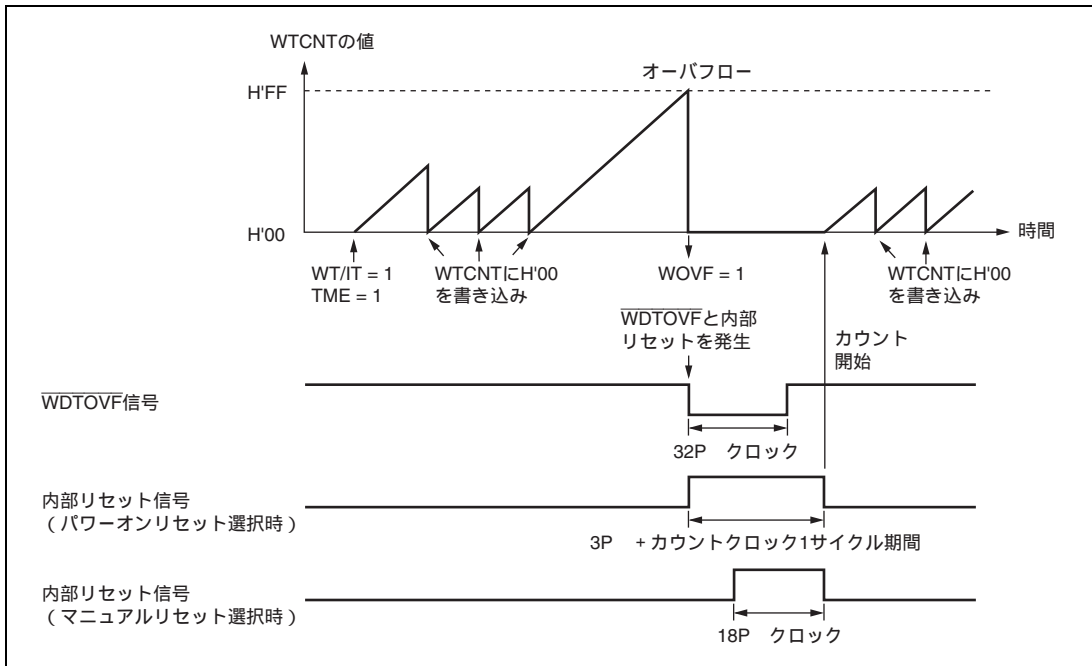


図 11.3 ウォッチドッグタイマモード時の動作  
(CKS0～CKS2でWTCNTのカウントクロックをP/32に設定時)

### 11.4.3 インターバルタイマモードの使用法

インターバルタイマモードで動作中は、カウンタがオーバーフローするたびにインターバルタイマ割り込みを発生します。したがって、一定時間ごとに割り込みを発生させることができます。

1. WTCSRレジスタのWT/ITビットに0をセットし、CKS2～CKS0ビットにカウントクロックの種類、WTCNTカウンタにカウンタの初期値を設定します。
2. WTCSRレジスタのTMEビットに1をセットするとインターバルタイマモードでカウントを開始します。
3. WDTは、カウンタがオーバーフローするとWTCSRレジスタのIOVFフラグに1をセットし、インターバルタイマ割り込み要求をINTCに送ります。カウンタはカウントを続行します。

## 11. ウォッチドッグタイマ (WDT)

---

### 11.5 使用上の注意

#### 11.5.1 オーバフローについて

インターバルタイムモード時の場合、WTCNT 設定時に H'FF を書き込むと直後の H'00 ではオーバフローが発生せず、257 カウントクロック後の H'FF→H'00 でオーバフローが発生します。

ウォッチドッグタイマモードで WTCNT に H'FF を設定した場合には、1 カウントクロック後の H'FF→H'00 でオーバフローが発生します。

#### 11.5.2 $\overline{\text{WDTOVF}}$ 信号の接続について

$\overline{\text{WDTOVF}}$  を使用しない場合は、端子をオープンにしてください。

また  $\overline{\text{WDTOVF}}$  はプルダウんしないでください。

プルダウんが必要な場合は 1M 以上の抵抗を使用してください。

---

## 12. シリアルコミュニケーションインタフェース (SCI)

---

本 LSI は 3 チャンネルの独立したシリアルコミュニケーションインタフェース (SCI : Serial Communication Interface) を備えています。SCI は、調歩同期式とクロック同期式の 2 方式のシリアル通信が可能です。調歩同期式では Universal Asynchronous Receiver/Transmitter (UART) や Asynchronous Communication Interface Adapter (ACIA) など標準の調歩同期式通信用 LSI とのシリアル通信ができます。また、調歩同期モードでは複数のプロセッサ間のシリアル通信機能 (マルチプロセッサ通信機能) を備えています。

### 12.1 特長

- シリアル通信モードを調歩同期モード、またはクロック同期モードから選択可能
- 調歩同期モード (SH7125 : チャンネル0~2、SH7124 : チャンネル0~2)

キャラクタ単位で同期をとる調歩同期方式でシリアルデータの通信を行います。Universal Asynchronous Receiver/Transmitter (UART) や Asynchronous Communication Interface Adapter (ACIA) などの標準の調歩同期式通信 LSI とのシリアルデータ通信が可能です。

シリアルデータ通信フォーマットを 12 種類のフォーマットから選択できます。

データ長 : 7 ビット、または 8 ビット

ストップビット長 : 1 ビット、または 2 ビット

パリティ : 偶数パリティ、奇数パリティ、またはパリティなし

マルチプロセッサ間通信が可能

受信エラーの検出 : パリティエラー、オーバランエラー、フレーミングエラーを検出

ブレークの検出 : フレーミングエラー発生時に RXD 端子のレベルを直接読み出すことによりブレークを検出できます。

- クロック同期モード (SH7125 : チャンネル0~2、SH7124 : チャンネル0、2)

クロックに同期してシリアルデータ通信を行います。クロック同期式通信機能を持つ他の LSI とのシリアルデータ通信が可能です。

シリアルデータ通信フォーマットは 1 種類です。

データ長 : 8 ビット

受信エラーの検出 : オーバランエラーを検出

## 12. シリアルコミュニケーションインタフェース (SCI)

---

- 全二重通信が可能

独立した送信部と受信部を備えているので、送信と受信を同時に行うことができます。

また、送信部、および受信部ともにダブルバッファ構造になっていますのでシリアルデータの連続送信、連続受信ができます。

- 内蔵ボーレートジェネレータにより任意のビットレートを選択可能
- 送受信クロックソースを、ボーレートジェネレータからの内部クロック、またはSCK端子からの外部クロックから選択可能
- LSBファースト / MSBファースト選択可能 (調歩同期7ビットデータ除く)

- 4種類の割り込み要因

送信データエンプティ、送信終了、受信データフル、受信エラーの4種類の割り込み要因があり、それぞれ独立に要求することができます。

- モジュールスタンバイモードの設定可能

図 12.1 に SCI のブロック図を示します。

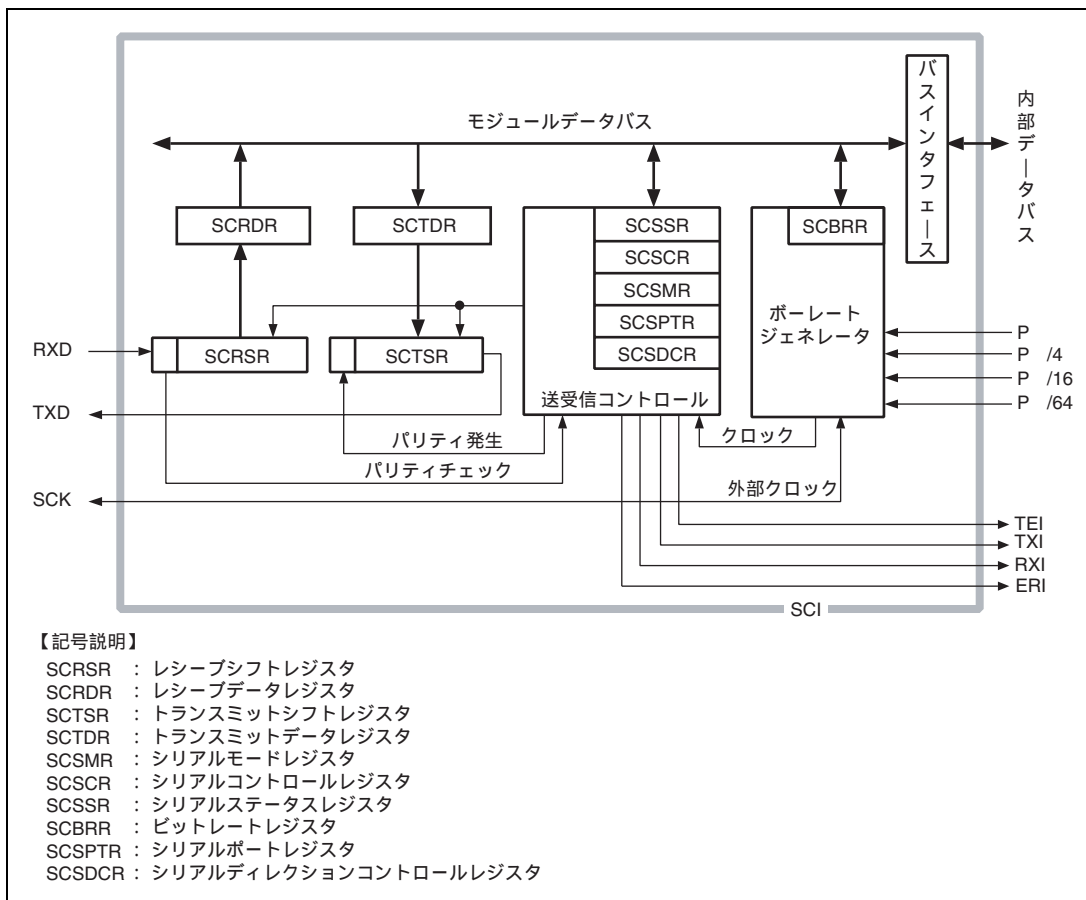


図 12.1 SCI のブロック図

### 12.2 入出力端子

SCI には、表 12.1 の入出力端子があります。

表 12.1 端子構成

| チャンネル | 端子名* <sup>1</sup>  | 入出力 | 機能               |
|-------|--------------------|-----|------------------|
| 0     | SCK0               | 入出力 | チャンネル0のクロック入出力端子 |
|       | RXD0               | 入力  | チャンネル0の受信データ入力端子 |
|       | TXD0               | 出力  | チャンネル0の送信データ出力端子 |
| 1     | SCK1* <sup>2</sup> | 入出力 | チャンネル1のクロック入出力端子 |
|       | RXD1               | 入力  | チャンネル1の受信データ入力端子 |
|       | TXD1               | 出力  | チャンネル1の送信データ出力端子 |
| 2     | SCK2               | 入出力 | チャンネル2のクロック入出力端子 |
|       | RXD2               | 入力  | チャンネル2の受信データ入力端子 |
|       | TXD2               | 出力  | チャンネル2の送信データ出力端子 |

【注】 \*1 本文中ではチャンネルを省略し、それぞれ SCK、RXD、TXD と略称します。

\*2 SH7125 のみの端子です。SH7124 のチャンネル1は調歩同期式モード専用です。



### 12.3 レジスタの説明

SCIにはチャンネルごとに以下のレジスタがあります。これらのレジスタのアドレスおよび各処理状態におけるレジスタの状態については「第20章 レジスタ一覧」を参照してください。

表 12.2 レジスタ構成

| チャンネル | レジスタ名                       | 略称       | R/W | 初期値  | アドレス         | アクセスサイズ |
|-------|-----------------------------|----------|-----|------|--------------|---------|
| 0     | シリアルモードレジスタ_0               | SCSMR_0  | R/W | H'00 | H'FFFFFFC000 | 8       |
|       | ビットレートレジスタ_0                | SCBRR_0  | R/W | H'FF | H'FFFFFFC002 | 8       |
|       | シリアルコントロールレジスタ_0            | SCSCR_0  | R/W | H'00 | H'FFFFFFC004 | 8       |
|       | トランスミットデータレジスタ_0            | SCTDR_0  | -   | -    | H'FFFFFFC006 | 8       |
|       | シリアルステータスレジスタ_0             | SCSSR_0  | R/W | H'84 | H'FFFFFFC008 | 8       |
|       | レシーブデータレジスタ_0               | SCRDR_0  | -   | -    | H'FFFFFFC00A | 8       |
|       | シリアルディレクション<br>コントロールレジスタ_0 | SCSDCR_0 | R/W | H'F2 | H'FFFFFFC00C | 8       |
|       | シリアルポートレジスタ_0               | SCSPTR_0 | R/W | H'0x | H'FFFFFFC00E | 8       |
| 1     | シリアルモードレジスタ_1               | SCSMR_1  | R/W | H'00 | H'FFFFFFC080 | 8       |
|       | ビットレートレジスタ_1                | SCBRR_1  | R/W | H'FF | H'FFFFFFC082 | 8       |
|       | シリアルコントロールレジスタ_1            | SCSCR_1  | R/W | H'00 | H'FFFFFFC084 | 8       |
|       | トランスミットデータレジスタ_1            | SCTDR_1  | -   | -    | H'FFFFFFC086 | 8       |
|       | シリアルステータスレジスタ_1             | SCSSR_1  | R/W | H'84 | H'FFFFFFC088 | 8       |
|       | レシーブデータレジスタ_1               | SCRDR_1  | -   | -    | H'FFFFFFC08A | 8       |
|       | シリアルディレクション<br>コントロールレジスタ_1 | SCSDCR_1 | R/W | H'F2 | H'FFFFFFC08C | 8       |
|       | シリアルポートレジスタ_1               | SCSPTR_1 | R/W | H'0x | H'FFFFFFC08E | 8       |
| 2     | シリアルモードレジスタ_2               | SCSMR_2  | R/W | H'00 | H'FFFFFFC100 | 8       |
|       | ビットレートレジスタ_2                | SCBRR_2  | R/W | H'FF | H'FFFFFFC102 | 8       |
|       | シリアルコントロールレジスタ_2            | SCSCR_2  | R/W | H'00 | H'FFFFFFC104 | 8       |
|       | トランスミットデータレジスタ_2            | SCTDR_2  | -   | -    | H'FFFFFFC106 | 8       |
|       | シリアルステータスレジスタ_2             | SCSSR_2  | R/W | H'84 | H'FFFFFFC108 | 8       |
|       | レシーブデータレジスタ_2               | SCRDR_2  | -   | -    | H'FFFFFFC10A | 8       |
|       | シリアルディレクション<br>コントロールレジスタ_2 | SCSDCR_2 | R/W | H'F2 | H'FFFFFFC10C | 8       |
|       | シリアルポートレジスタ_2               | SCSPTR_2 | R/W | H'0x | H'FFFFFFC10E | 8       |

## 12. シリアルコミュニケーションインタフェース (SCI)

### 12.3.1 レシーブシフトレジスタ (SCRSR)

SCRSR は、シリアルデータを受信するためのレジスタです。

SCI は、SCRSR に RXD 端子から入力されたシリアルデータを LSB (ビット 0) から受信した順にセットし、パラレルデータに変換します。1 バイトのデータ受信を終了すると、データは自動的に SCRDR へ転送されます。

CPU から直接 SCRSR の読み出し / 書き込みをすることはできません。

|      |                          |                          |                          |                          |                          |                          |                          |                          |
|------|--------------------------|--------------------------|--------------------------|--------------------------|--------------------------|--------------------------|--------------------------|--------------------------|
| ビット: | 7                        | 6                        | 5                        | 4                        | 3                        | 2                        | 1                        | 0                        |
|      | <input type="checkbox"/> | <input type="checkbox"/> | <input type="checkbox"/> | <input type="checkbox"/> | <input type="checkbox"/> | <input type="checkbox"/> | <input type="checkbox"/> | <input type="checkbox"/> |
| 初期値: | -                        | -                        | -                        | -                        | -                        | -                        | -                        | -                        |
| R/W: | -                        | -                        | -                        | -                        | -                        | -                        | -                        | -                        |

### 12.3.2 レシーブデータレジスタ (SCRDR)

SCRDR は、受信したシリアルデータを格納するレジスタです。

SCI は、1 バイトのシリアルデータの受信が終了すると、レシーブシフトレジスタ (SCRSR) から SCRDR へ受信したシリアルデータを転送して格納し、受信動作を完了します。この後、SCRSR は受信可能になります。

このように、SCRSR と SCRDR はダブルバッファになっているため連続した受信動作が可能です。

SCRDR は、読み出し専用レジスタですので CPU から書き込むことはできません。

|      |                          |                          |                          |                          |                          |                          |                          |                          |
|------|--------------------------|--------------------------|--------------------------|--------------------------|--------------------------|--------------------------|--------------------------|--------------------------|
| ビット: | 7                        | 6                        | 5                        | 4                        | 3                        | 2                        | 1                        | 0                        |
|      | <input type="checkbox"/> | <input type="checkbox"/> | <input type="checkbox"/> | <input type="checkbox"/> | <input type="checkbox"/> | <input type="checkbox"/> | <input type="checkbox"/> | <input type="checkbox"/> |
| 初期値: | -                        | -                        | -                        | -                        | -                        | -                        | -                        | -                        |
| R/W: | R                        | R                        | R                        | R                        | R                        | R                        | R                        | R                        |

### 12.3.3 トランスミットシフトレジスタ (SCTSR)

SCTSR は、シリアルデータを送信するためのレジスタです。

SCI は、トランスミットデータレジスタ (SCTDR) から送信データをいったん SCTSR に転送し、LSB (ビット 0) から順に TXD 端子に送り出すことでシリアルデータ送信を行います。

1 バイトのデータ送信を終了すると自動的に SCTDR から SCTSR へ次の送信データを転送し、送信を開始します。ただし、シリアルステータスレジスタ (SCSSR) の TDRE フラグが 1 にセットされている場合には、SCTDR から SCTSR へのデータ転送は行いません。

CPU から直接 SCTSR の読み出し / 書き込みをすることはできません。

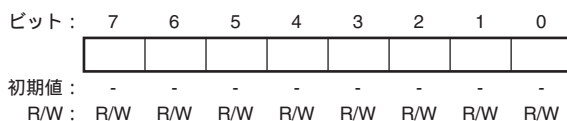
|      |                          |                          |                          |                          |                          |                          |                          |                          |
|------|--------------------------|--------------------------|--------------------------|--------------------------|--------------------------|--------------------------|--------------------------|--------------------------|
| ビット: | 7                        | 6                        | 5                        | 4                        | 3                        | 2                        | 1                        | 0                        |
|      | <input type="checkbox"/> | <input type="checkbox"/> | <input type="checkbox"/> | <input type="checkbox"/> | <input type="checkbox"/> | <input type="checkbox"/> | <input type="checkbox"/> | <input type="checkbox"/> |
| 初期値: | -                        | -                        | -                        | -                        | -                        | -                        | -                        | -                        |
| R/W: | -                        | -                        | -                        | -                        | -                        | -                        | -                        | -                        |

### 12.3.4 トランスミットデータレジスタ (SCTDR)

SCTDR は、シリアル送信するデータを格納する 8 ビットのレジスタです。

SCIは、トランスミットシフトレジスタ(SCTSR)の空を検出すると、SCTDRに書き込まれた送信データをSCTSRに転送してシリアル送信を開始します。SCTSRのシリアルデータ送信中にSCTDRに次の送信データを書き込んでおくと、連続シリアル送信ができます。

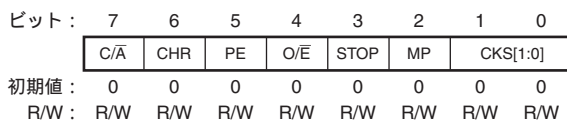
SCTDR は、常に CPU による読み出し / 書き込みが可能です。



### 12.3.5 シリアルモードレジスタ (SCSMR)

SCSMR は、SCIのシリアル通信フォーマットの設定と、ボーレートジェネレータのクロックソースを選択するための 8 ビットのレジスタです。

SCSMR は、常に CPU による読み出し / 書き込みが可能です。



| ビット | ビット名 | 初期値 | R/W | 説明  |
|-----|------|-----|-----|---|
| 7   | C/Ā  | 0   | R/W | コミュニケーションモード<br>SCIの動作モードを調歩同期式モードとクロック同期式モードのいずれかから選択します。<br>0: 調歩同期式モード<br>1: クロック同期式モード (SH7124 のチャンネル 1 は使用できません)   |
| 6   | CHR  | 0   | R/W | キャラクタレングス<br>調歩同期式モードのデータ長を 7 ビット / 8 ビットデータのいずれかから選択します。クロック同期式モードでは CHR の設定にかかわらず、データ長は 8 ビットデータ固定です。7 ビットデータを選択した場合、トランスミットデータレジスタ (SCTDR) の MSB (ビット 7) は送信されません。<br>0: 8 ビットデータ<br>1: 7 ビットデータ |

## 12. シリアルコミュニケーションインタフェース (SCI)

| ビット | ビット名 | 初期値 | R/W | 説明  |
|-----|------|-----|-----|---|
| 5   | PE   | 0   | R/W | <p>パリティネーブル</p> <p>調歩同期式モードでは、送信時にパリティビットの付加を、受信時にパリティビットのチェックを行うかどうかを選択します。クロック同期式モードでは、PE ビットの設定にかかわらずパリティビットの付加、およびチェックは行いません。</p> <p>0 : パリティビットの付加、およびチェックを禁止</p> <p>1 : パリティビットの付加、およびチェックを許可*</p> <p>【注】* PE ビットに 1 をセットすると送信時には、O/E ビットで指定した偶数、または奇数パリティを送信データに付加して送信します。受信時には、受信したパリティビットが O/E ビットで指定した偶数、または奇数パリティになっているかどうかをチェックします。</p>   |
| 4   | O/E  | 0   | R/W | <p>パリティモード</p> <p>パリティの付加やチェックを偶数パリティ、または奇数パリティのいずれで行うかを選択します。O/E ビットの設定は、調歩同期式モードで PE ビットに 1 を設定しパリティビットの付加やチェックを許可したときのみ有効になります。クロック同期式モードや、調歩同期式モードでパリティの付加やチェックを禁止している場合には、O/E ビットの設定は無効です。</p> <p>0 : 偶数パリティ</p> <p>1 : 奇数パリティ</p> <p>偶数パリティに設定すると送信時には、パリティビットと送信キャラクタをあわせて、その中の 1 の数の合計が偶数になるようにパリティビットを付加して送信します。受信時には、パリティビットと受信キャラクタを合わせて、その中の 1 の数の合計が偶数であるかどうかをチェックします。</p> <p>奇数パリティに設定すると送信時には、パリティビットと送信キャラクタを合わせて、その中の 1 の数の合計が奇数になるようにパリティビットを付加して送信します。受信時には、パリティビットと受信キャラクタを合わせて、その中の 1 の数の合計が奇数であるかどうかをチェックします。</p> |
| 3   | STOP | 0   | R/W | <p>ストップビットレングス</p> <p>調歩同期式モードでのストップビットの長さを 1 ビット / 2 ビットのいずれかから選択します。STOP ビットの設定は調歩同期式モードでのみ有効になります。クロック同期式モードに設定した場合にはストップビットは付加されませんので、このビットの設定は無効です。</p> <p>0 : 1 ストップビット*<sup>1</sup></p> <p>1 : 2 ストップビット*<sup>2</sup></p> <p>なお、受信時には STOP ビットの設定にかかわらず、受信したストップビットの 1 ビット目のみをチェックします。ストップビットの 2 ビット目が 1 の場合は、ストップビットとして扱いますが、0 の場合は、次の送信キャラクタのスタートビットとして扱います。</p> <p>【注】*1 送信時には、送信キャラクタの最後尾に 1 ビットの 1 (ストップビット) を付加して送信します。</p> <p>*2 送信時には、送信キャラクタの最後尾に 2 ビットの 1 (ストップビット) を付加して送信します。</p>                                    |

## 12. シリアルコミュニケーションインタフェース (SCI)

| ビット  | ビット名     | 初期値 | R/W | 説明   |
|------|----------|-----|-----|--|
| 2    | MP       | 0   | R/W | マルチプロセッサモード (調歩同期式モードのみ有効)<br>マルチプロセッサ機能を許可 / 禁止します。マルチプロセッサモードでは PE、O/E ビットの設定は無効です。<br>0 : マルチプロセッサモードを禁止<br>1 : マルチプロセッサモードを許可  |
| 1, 0 | CKS[1:0] | 00  | R/W | クロックセレクト 1, 0<br>内蔵ポーレートジェネレータのクロックソースを選択します。CKS1、CKS0 ビットの設定で P、P /4、P /16、P /64 の 4 種類からクロックソースを選択できます。<br>クロックソースと、ビットレートレジスタの設定値、およびポーレートの関係については、「12.3.10 ビットレートレジスタ (SCBRR)」を参照してください。<br>00 : P クロック<br>01 : P /4 クロック<br>10 : P /16 クロック<br>11 : P /64 クロック<br>【注】P : 周辺クロック |

### 12.3.6 シリアルコントロールレジスタ (SCSCR)

SCSCR は、SCI の送信 / 受信動作、調歩同期式モードでのシリアルクロック出力、割り込み要求の許可 / 禁止、および送信 / 受信クロックソースの選択を行うレジスタです。

SCSCR は、常に CPU による読み出し / 書き込みが可能です。

|       |     |     |     |     |      |      |          |     |
|-------|-----|-----|-----|-----|------|------|----------|-----|
| ビット : | 7   | 6   | 5   | 4   | 3    | 2    | 1        | 0   |
|       | TIE | RIE | TE  | RE  | MPIE | TEIE | CKE[1:0] |     |
| 初期値 : | 0   | 0   | 0   | 0   | 0    | 0    | 0        | 0   |
| R/W : | R/W | R/W | R/W | R/W | R/W  | R/W  | R/W      | R/W |

| ビット | ビット名 | 初期値 | R/W | 説明   |
|-----|------|-----|-----|--|
| 7   | TIE  | 0   | R/W | トランスミットインタラプトイネーブル<br>トランスミットデータレジスタ (SCTDR) からトランスミットシフトレジスタ (SCTSR) ヘシリアル送信データが転送されシリアルステータスレジスタ (SCSSR) の TDRE フラグが 1 にセットされたときに、送信データエンプティ割り込み (TXI) 要求の発生を許可 / 禁止します。<br>TXI の解除は、TDRE フラグの 1 を読み出した後、0 にクリアするか、または TIE を 0 にクリアすることで行うことができます。<br>0 : 送信データエンプティ割り込み (TXI) 要求を禁止<br>1 : 送信データエンプティ割り込み (TXI) 要求を許可 |

## 12. シリアルコミュニケーションインタフェース (SCI)

| ビット | ビット名 | 初期値 | R/W | 説明  |
|-----|------|-----|-----|---|
| 6   | RIE  | 0   | R/W | <p>レシーブインタラプトイネーブル</p> <p>シリアル受信データがレシーブシフトレジスタ (SCRSR) からレシーブデータレジスタ (SCRDR) へ転送されて SCSSR の RDRF フラグが 1 にセットされたとき、受信データフル割り込み (RXI) 要求、および受信エラー割り込み (ERI) 要求の発生を許可 / 禁止します。</p> <p>RXI、および ERI 割り込み要求の解除は、RDRF フラグ、または FER、PER、ORER フラグの 1 を読み出した後、0 にクリアするか、RIE ビットを 0 にクリアすることで行えます。</p> <p>0: 受信データフル割り込み (RXI) 要求、および受信エラー割り込み (ERI) 要求を禁止</p> <p>1: 受信データフル割り込み (RXI) 要求、および受信エラー割り込み (ERI) 要求を許可</p> |
| 5   | TE   | 0   | R/W | <p>トランスミットイネーブル</p> <p>SCI のシリアル送信動作の開始を許可 / 禁止します。</p> <p>0: 送信動作を禁止*<sup>1</sup></p> <p>1: 送信動作を許可*<sup>2</sup></p> <p>【注】*1 SCSSR の TDRE フラグは 1 に固定されます。</p> <p>*2 この状態で、SCTDR に送信データを書き込んで、SCSSR の TDRE フラグを 0 にクリアするとシリアル送信を開始します。</p> <p>なお、TE ビットを 1 にセットする前に必ずシリアルモードレジスタ (SCSMR) の設定を行い送信フォーマットを決定してください。</p>  |
| 4   | RE   | 0   | R/W | <p>レシーブイネーブル</p> <p>SCI のシリアル受信動作の開始を許可 / 禁止します。</p> <p>0: 受信動作を禁止*<sup>1</sup></p> <p>1: 受信動作を許可*<sup>2</sup></p> <p>【注】*1 RE ビットを 0 にクリアしても RDRF、FER、PER、ORER の各フラグは影響を受けず、状態を保持しますので注意してください。</p> <p>*2 この状態で調歩同期式モードの場合はスタートビットを、クロック同期式モードの場合は同期クロック入力をそれぞれ検出すると、シリアル受信を開始します。</p> <p>なお、RE ビットを 1 にセットする前に必ず SCSMR の設定を行い、受信フォーマットを決定してください。</p>  |
| 3   | MPIE | 0   | R/W | <p>マルチプロセッサインタラプトイネーブル (調歩同期式モードで SCSMR の MP=1 のとき有効)</p> <p>このビットを 1 にセットすると、マルチプロセッサビットが 0 のデータは読みとばし、SCSSR の RDRF、FER、ORER の各ステータスフラグのセットを禁止します。マルチプロセッサビットが 1 のデータを受信すると、このビットは自動的にクリアされ通常の受信動作に戻ります。詳細は「12.4.4 マルチプロセッサ通信機能」を参照してください。</p>   |

## 12. シリアルコミュニケーションインタフェース (SCI)

| ビット  | ビット名     | 初期値 | R/W | 説 明   |
|------|----------|-----|-----|---|
| 2    | TEIE     | 0   | R/W | <p>トランスミットエンドインタラプトイネーブル</p> <p>MSB データ送出時に有効な送信データが SCTDR がないとき、送信終了割り込み (TEI) 要求の発生を許可 / 禁止します。</p> <p>TEI の解除は、SCSSR の TDRE フラグの 1 を読み出した後、0 にクリアして TEND フラグを 0 にクリアするか、TEIE ビットを 0 にクリアすることで行うことができます。</p> <p>0 : 送信終了割り込み (TEI) 要求を禁止<br/>1 : 送信終了割り込み (TEI) 要求を許可</p>   |
| 1, 0 | CKE[1:0] | 00  | R/W | <p>クロックイネーブル 1, 0</p> <p>SCI のクロックソースの選択、および SCK 端子からのクロック出力の許可 / 禁止を設定します。CKE1 ビットと CKE0 ビットの組み合わせによって SCK 端子をシリアルクロック出力端子にするか、またはシリアルクロック入力端子にするかが決まります。</p> <p>クロック同期式モードで同期クロック出力に設定する場合は SCSSMR の C/A ビットを 1 に設定してから CKE1、CKE0 ビットを設定してください。SCI のクロックソースの選択についての詳細は「12.4 動作説明」の表 12.14 を参照してください。</p> <p>調歩同期式モード</p> <p>00 : 内部クロック / SCK 端子は入力端子 (入力信号は無視)<br/>01 : 内部クロック / SCK 端子はクロック出力*<sup>1</sup><br/>10 : 外部クロック / SCK 端子はクロック入力*<sup>2</sup><br/>11 : 外部クロック / SCK 端子はクロック入力*<sup>2</sup></p> <p>クロック同期式モード</p> <p>00 : 内部クロック / SCK 端子は同期クロック出力<br/>01 : 内部クロック / SCK 端子は同期クロック出力<br/>10 : 外部クロック / SCK 端子は同期クロック入力<br/>11 : 外部クロック / SCK 端子は同期クロック入力</p> <p>【注】*1 ビットレートの 16 倍の周波数のクロックを出力<br/>*2 ビットレートの 16 倍の周波数のクロックを入力</p> |

### 12.3.7 シリアルステータスレジスタ (SCSSR)

SCSSR は、SCI の動作状態を示すステータスフラグを内蔵した 8 ビットのレジスタです。

SCSSR は常に CPU から読み出し / 書き込みができます。ただし、TDRE、RDRF、ORER、PER、FER の各フラグへ 1 を書き込むことはできません。また、これらを 0 にクリアするためには、あらかじめ 1 を読み出ししておく必要があります。また、TEND フラグは読み出し専用であり、書き込むことはできません。

|      |        |        |        |        |        |      |     |      |
|------|--------|--------|--------|--------|--------|------|-----|------|
| ビット： | 7      | 6      | 5      | 4      | 3      | 2    | 1   | 0    |
|      | TDRE   | RDRF   | ORER   | FER    | PER    | TEND | MPB | MPBT |
| 初期値： | 1      | 0      | 0      | 0      | 0      | 1    | 0   | 0    |
| R/W： | R/(W)* | R/(W)* | R/(W)* | R/(W)* | R/(W)* | R    | R   | R/W  |

【注】 \* フラグをクリアするため、1を読み出した後に0を書き込むことのみ可能です。

| ビット | ビット名 | 初期値 | R/W    | 説明  |
|-----|------|-----|--------|---|
| 7   | TDRE | 1   | R/(W)* | トランスミットデータレジスタエンプティ<br>トランスミットデータレジスタ (SCTDR) から トランスミットシフトレジスタ (SCTSR) にデータ転送が行われ SCTDR に次のシリアル送信データを書き込むことが可能になったことを示します。<br>0 : SCTDR に有効な送信データが書き込まれていることを表示<br>[クリア条件]<br>• TDRE = 1 の状態を読み出した後、0 を書き込んだとき<br>1 : SCTDR に有効な送信データがないことを表示<br>[セット条件]<br>• パワーオンリセット、スタンバイモード時<br>• SCSCR の TE ビットが 0 のとき<br>• SCTDR から SCTSR にデータ転送が行われ SCTDR にデータの書き込みが可能になったとき   |
| 6   | RDRF | 0   | R/(W)* | レシーブデータレジスタフル<br>受信したデータがレシーブデータレジスタ (SCRDR) に格納されていることを示します。<br>0 : SCRDR に有効な受信データが格納されていないことを表示<br>[クリア条件]<br>• パワーオンリセット、スタンバイモード時<br>• RDRF = 1 の状態を読み出した後、0 を書き込んだとき<br>1 : SCRDR に有効な受信データが格納されていることを表示<br>[セット条件]<br>• シリアル受信が正常終了し、SCSCR から SCRDR へ受信データが転送されたとき<br>【注】 受信時にエラーを検出したとき、およびシリアルコントロールレジスタ (SCSCR) の RE ビットを 0 にクリアしたときには SCRDR および RDRF フラグは影響を受けず以前の状態を保持します。<br>RDRF フラグが 1 にセットされたまま次のデータを受信完了するとオーバランエラーを発生し、受信データが失われますので注意してください。 |



## 12. シリアルコミュニケーションインタフェース (SCI)

| ビット | ビット名 | 初期値 | R/W    | 説明  |
|-----|------|-----|--------|---|
| 5   | ORER | 0   | R/(W)* | <p>オーバランエラー</p> <p>受信時にオーバランエラーが発生して異常終了したことを示します。</p> <p>0: 受信中、または正常に受信を完了したことを表示*<sup>1</sup></p> <p>[クリア条件]</p> <ul style="list-style-type: none"> <li>• パワーオンリセット、スタンバイモード時</li> <li>• ORER = 1 の状態を読み出した後、0 を書き込んだとき</li> </ul> <p>1: 受信時にオーバランエラーが発生したことを表示*<sup>2</sup></p> <p>[セット条件]</p> <ul style="list-style-type: none"> <li>• RDRF = 1 の状態で次のシリアル受信を完了したとき</li> </ul> <p>【注】*1 SCSCSR の RE ビットを 0 にクリアしたときには、ORER フラグは影響を受けず以前の状態を保持します。</p> <p>*2 SCRDR ではオーバランエラーが発生する前の受信データを保持し、後から受信したデータが失われます。さらに、ORER = 1 にセットされた状態で、以降のシリアル受信を続けることはできません。</p>   |
| 4   | FER  | 0   | R/(W)* | <p>フレーミングエラー</p> <p>調歩同期モードで受信時にフレーミングエラーが発生して異常終了したことを示します。</p> <p>0: 受信中、または正常に受信を完了したことを表示*<sup>1</sup></p> <p>[クリア条件]</p> <ul style="list-style-type: none"> <li>• パワーオンリセット、スタンバイモード時</li> <li>• FER = 1 の状態を読み出した後、0 を書き込んだとき</li> </ul> <p>1: 受信時にフレーミングエラーが発生したことを表示</p> <p>[セット条件]</p> <ul style="list-style-type: none"> <li>• SCI が受信終了時に受信データの最後尾のストップビットが 1 であるかどうかをチェックし、ストップビットが 0 であったとき*<sup>2</sup></li> </ul> <p>【注】*1 SCSCSR の RE ビットを 0 にクリアしたときには、FER フラグは影響を受けず以前の状態を保持します。</p> <p>*2 2ストップビットモードのときは、1 ビット目のストップビットが 1 であるかどうかのみを判定し、2 ビット目のストップビットはチェックしません。なお、フレーミングエラーが発生したときの受信データは SCRDR に転送されますが、RDRF フラグはセットされません。さらに、FER フラグが 1 にセットされた状態においては、以降のシリアル受信を続けることはできません。</p> |

## 12. シリアルコミュニケーションインタフェース (SCI)

| ビット | ビット名 | 初期値 | R/W    | 説明  |
|-----|------|-----|--------|---|
| 3   | PER  | 0   | R/(W)* | <p>パリティエラー</p> <p>調歩同期式モードで、パリティを付加した受信時にパリティエラーが発生して異常終了したことを表示します。</p> <p>0: 受信中、または正常に受信を完了したことを表示*<sup>1</sup></p> <p>[クリア条件]</p> <ul style="list-style-type: none"> <li>• パワーオンリセット、スタンバイモード時</li> <li>• PER = 1 の状態を読み出した後、0 を書き込んだとき</li> </ul> <p>1: 受信時にパリティエラーが発生したことを表示*<sup>2</sup></p> <p>[セット条件]</p> <ul style="list-style-type: none"> <li>• 受信時の受信データとパリティビットを合わせた 1 の数が、シリアルモードレジスタ (SCSMR) の O/E ビットで指定した偶数パリティ / 奇数パリティの設定と一致しなかったとき</li> </ul> <p>【注】*<sup>1</sup> SCSCR の RE ビットを 0 にクリアしたときには、PER フラグは影響を受けず以前の状態を保持します。</p> <p>*<sup>2</sup> パリティエラーが発生したときの受信データは SCRDR に転送されますが、RDRF フラグはセットされません。なお、PER フラグが 1 にセットされた状態では、以降のシリアル受信を続けることはできません。</p> |
| 2   | TEND | 1   | R      | <p>トランスミットエンド</p> <p>送信キャラクタの最後尾ビットの送信時に SCTDR に有効なデータがなく、送信を終了したことを示します。</p> <p>TEND フラグは読み出し専用ですので、書き込むことはできません。</p> <p>0: 送信中であることを表示</p> <p>[クリア条件]</p> <ul style="list-style-type: none"> <li>• TDRE = 1 の状態を読み出した後、TDRE フラグに 0 を書き込んだとき</li> </ul> <p>1: 送信を終了したことを表示</p> <p>[セット条件]</p> <ul style="list-style-type: none"> <li>• パワーオンリセット、スタンバイモード時</li> <li>• SCSCR の TE ビットが 0 のとき</li> <li>• 1 バイトのシリアル送信キャラクタの最後尾ビットの送信時に TDRE = 1 であったとき</li> </ul>  |
| 1   | MPB  | 0   | R      | <p>マルチプロセッサビット</p> <p>受信フレーム中のマルチプロセッサビットの値が格納されます。SCSCR の RE が 0 のときは変化しません。</p>   |
| 0   | MPBT | 0   | R/W    | <p>マルチプロセッサビットトランスファ</p> <p>送信フレームに付加するマルチプロセッサビットの値を設定します。</p>   |

【注】 \* フラグをクリアするため、1 を読み出した後に 0 を書き込むことのみ可能です。

## 12.3.8 シリアルポートレジスタ (SCSPTR)

SCSPTR は、シリアルコミュニケーションインタフェース (SCI) の端子にマルチプレクスされたポートの入出力およびデータを制御します。TXD 端子へ出力データを書き込むことができ、シリアル送受信のブレイクを制御します。またビット 3 およびビット 2 で SCK 端子に対してデータの読み込みおよび出力データを書き込むことができます。ビット 7 は RXI 割り込みの許可 / 禁止を制御します。SCSPTR は、8 ビットで、常に CPU による読み出し / 書き込みが可能です。なお、SCI 端子の値を読み出す場合は、ポートレジスタを使用してください。詳細は「第 16 章 I/O ポート」を参照してください。

|       |     |   |   |   |        |        |   |        |
|-------|-----|---|---|---|--------|--------|---|--------|
| ビット : | 7   | 6 | 5 | 4 | 3      | 2      | 1 | 0      |
|       | EIO | - | - | - | SPB1IO | SPB1DT | - | SPB0DT |
| 初期値 : | 0   | 0 | 0 | 0 | 0      | 不定     | 0 | 1      |
| R/W : | R/W | - | - | - | R/W    | W      | - | W      |

| ビット | ビット名   | 初期値   | R/W | 説 明   |
|-----|--------|-------|-----|---|
| 7   | EIO    | 0     | R/W | エラー割り込みオンリー<br>このビットは RXI 割り込みの許可 / 禁止を設定します。EIO ビットが 1 のとき、RIE ビットが 1 にセットされていても、CPU へ RXI 割り込みを要求しません。<br>0 : RIE ビットが RXI と ERI 割り込みを許可 / 禁止する<br>RIE ビットが 1 のとき、RXI と ERI 割り込みが INTC へ送られる<br>1 : RIE ビットが 1 のとき、ERI 割り込みだけが INTC へ送られる |
| 6~4 | -      | すべて 0 | -   | リザーブビット<br>読み出すと常に 0 が読み出されます。書き込む値も常に 0 にしてください。   |
| 3   | SPB1IO | 0     | R/W | シリアルポートクロックポート入出力<br>シリアルポートの SCK 端子の入出力を指定します。実際に SCK 端子をポート出力端子として SPB1DT ビットで設定した値を出力する場合は、SCSMR の C/A ビットと SCSCR の CKE1、CKE0 ビットを 0 に設定してください。<br>0 : SCK 端子に SPB1DT ビットの値を出力しない<br>1 : SCK 端子に SPB1DT ビットの値を出力する                       |
| 2   | SPB1DT | 不定    | W   | シリアルポートクロックポートデータ<br>シリアルポートの SCK 端子の出力データを指定します。出力有効であるかは SPB1IO ビットで指定します (詳細は SPB1IO ビットの説明を参照)。出力の場合、SPB1DT ビットの値が SCK 端子に出力されます。<br>0 : 出力データがローレベル<br>1 : 出力データがハイレベル   |
| 1   | -      | 0     | -   | リザーブビット<br>読み出すと常に 0 が読み出されます。書き込む値も常に 0 にしてください。   |

## 12. シリアルコミュニケーションインタフェース (SCI)

| ビット                | ビット名           | 初期値                 | R/W | 説 明  |                    |                |          |   |   |         |   |   |                |   |   |                     |
|--------------------|----------------|---------------------|-----|--|--------------------|----------------|----------|---|---|---------|---|---|----------------|---|---|---------------------|
| 0                  | SPB0DT         | 1                   | W   | <p>シリアルポートブ레이크データ</p> <p>SCSCR の TE ビットとあわせて、TXD 端子を制御します。ただし、PFC (ピンファンクションコントローラ) で TXD 端子機能を選択しておく必要があります。</p> <p>SPB0DT は書き込み専用ビットです。読み出したら不定値が読み出されます。</p> <table border="1"> <thead> <tr> <th>SCSCR の TE ビット 設定値</th> <th>SPB0DT ビット 設定値</th> <th>TXD 端子状態</th> </tr> </thead> <tbody> <tr> <td>0</td> <td>0</td> <td>ローレベル出力</td> </tr> <tr> <td>0</td> <td>1</td> <td>ハイレベル出力 (初期状態)</td> </tr> <tr> <td>1</td> <td>*</td> <td>シリアルコア論理に従って送信データ出力</td> </tr> </tbody> </table> <p>【注】* Don't care</p> | SCSCR の TE ビット 設定値 | SPB0DT ビット 設定値 | TXD 端子状態 | 0 | 0 | ローレベル出力 | 0 | 1 | ハイレベル出力 (初期状態) | 1 | * | シリアルコア論理に従って送信データ出力 |
| SCSCR の TE ビット 設定値 | SPB0DT ビット 設定値 | TXD 端子状態            |     |  |                    |                |          |   |   |         |   |   |                |   |   |                     |
| 0                  | 0              | ローレベル出力             |     |  |                    |                |          |   |   |         |   |   |                |   |   |                     |
| 0                  | 1              | ハイレベル出力 (初期状態)      |     |  |                    |                |          |   |   |         |   |   |                |   |   |                     |
| 1                  | *              | シリアルコア論理に従って送信データ出力 |     |  |                    |                |          |   |   |         |   |   |                |   |   |                     |

### 12.3.9 シリアルディレクションコントロールレジスタ (SCSDCR)

SCSDCR は、DIR ビットにより LSB ファースト / MSB ファーストの選択を行います。シリアル通信モードによらず、8 ビット長の場合のみ LSB ファースト / MSB ファーストの選択が可能です。

|      |   |   |   |   |     |   |   |   |
|------|---|---|---|---|-----|---|---|---|
| ビット: | 7 | 6 | 5 | 4 | 3   | 2 | 1 | 0 |
|      | - | - | - | - | DIR | - | - | - |
| 初期値: | 1 | 1 | 1 | 1 | 0   | 0 | 1 | 0 |
| R/W: | R | R | R | R | R/W | R | R | R |

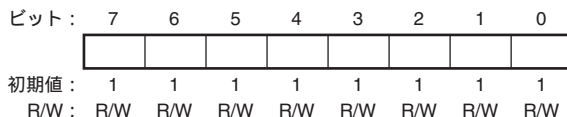
| ビット | ビット名 | 初期値   | R/W | 説 明  |
|-----|------|-------|-----|--|
| 7~4 | -    | すべて 1 | R   | <p>リザーブビット</p> <p>読み出すと常に 1 が読み出されます。書き込む値も常に 1 にしてください。</p>   |
| 3   | DIR  | 0     | R/W | <p>データトランスファディレクション</p> <p>シリアル / パラレル変換フォーマットを選択します。送信 / 受信フォーマットが 8 ビットの場合に有効です。</p> <p>0: SCTDR の内容を LSB ファーストで送信<br/>受信データを LSB ファーストとして SCRDR に格納</p> <p>1: SCTDR の内容を MSB ファーストで送信<br/>受信データを MSB ファーストとして SCRDR に格納</p> |
| 2   | -    | 0     | R   | <p>リザーブビット</p> <p>読み出すと常に 0 が読み出されます。書き込む値も常に 0 にしてください。</p>   |
| 1   | -    | 1     | R   | <p>リザーブビット</p> <p>読み出すと常に 1 が読み出されます。書き込む値も常に 1 にしてください。</p>   |
| 0   | -    | 0     | R   | <p>リザーブビット</p> <p>読み出すと常に 0 が読み出されます。書き込む値も常に 0 にしてください。</p>   |

### 12.3.10 ビットレートレジスタ (SCBRR)

SCBRR は、シリアルモードレジスタ (SCSMR) の CKS1、CKS0 ビットで選択されるボーレートジェネレータの動作クロックと合わせて、シリアル送信 / 受信のビットレートを設定する 8 ビットのレジスタです。

SCBRR は、常に CPU による読み出し / 書き込みが可能です。

SCBRR の設定値は以下の計算式で求められます。



〔調歩同期式モード〕

$$N = \frac{P}{64 \times 2^{2n-1} \times B} \times 10^6 - 1$$

〔クロック同期式モード〕

$$N = \frac{P}{8 \times 2^{2n-1} \times B} \times 10^6 - 1$$

B: ビットレート (bit/s)

N: ボーレートジェネレータの SCBRR の設定値 (0 N 255)

(電気的特性を満足する設定値としてください)

P: 周辺モジュール用動作周波数 (MHz)

n: ボーレートジェネレータ入力クロック (n=0、1、2、3)

(n とクロックの関係は、表 12.3 を参照してください)

表 12.3 SCSMR の設定値

| n | クロック  | SCSMR の設定値 |      |
|---|-------|------------|------|
|   |       | CKS1       | CKS0 |
| 0 | P     | 0          | 0    |
| 1 | P /4  | 0          | 1    |
| 2 | P /16 | 1          | 0    |
| 3 | P /64 | 1          | 1    |

調歩同期式モードのビットレート誤差は、以下の計算式で求められます。

$$\text{誤差 (\%)} = \left\{ \frac{P \times 10^6}{(N+1) \times B \times 64 \times 2^{2n-1}} - 1 \right\} \times 100$$

表 12.4 ~ 表 12.6 に調歩同期式モードの SCBRR の設定例を、表 12.7 ~ 表 12.9 にクロック同期式モードの SCBRR の設定例を示します。

## 12. シリアルコミュニケーションインタフェース (SCI)

表 12.4 ビットレートに対する SCBRR の設定例 (調歩同期式モード) (1)

| ビットレート<br>(bit/s) | P (MHz) |     |           |    |     |           |    |     |           |    |     |           |    |     |           |    |     |           |
|-------------------|---------|-----|-----------|----|-----|-----------|----|-----|-----------|----|-----|-----------|----|-----|-----------|----|-----|-----------|
|                   | 10      |     |           | 12 |     |           | 14 |     |           | 16 |     |           | 18 |     |           | 20 |     |           |
|                   | n       | N   | 誤差<br>(%) | n  | N   | 誤差<br>(%) | n  | N   | 誤差<br>(%) | n  | N   | 誤差<br>(%) | n  | N   | 誤差<br>(%) | n  | N   | 誤差<br>(%) |
| 110               | 2       | 177 | -0.25     | 2  | 212 | 0.03      | 2  | 248 | -0.17     | 3  | 70  | 0.03      | 3  | 79  | -0.12     | 3  | 88  | -0.25     |
| 150               | 2       | 129 | 0.16      | 2  | 155 | 0.16      | 2  | 181 | 0.16      | 2  | 207 | 0.16      | 2  | 233 | 0.16      | 3  | 64  | 0.16      |
| 300               | 2       | 64  | 0.16      | 2  | 77  | 0.16      | 2  | 90  | 0.16      | 2  | 103 | 0.16      | 2  | 116 | 0.16      | 2  | 129 | 0.16      |
| 600               | 1       | 129 | 0.16      | 1  | 155 | 0.16      | 1  | 181 | 0.16      | 1  | 207 | 0.16      | 1  | 233 | 0.16      | 2  | 64  | 0.16      |
| 1200              | 1       | 64  | 0.16      | 1  | 77  | 0.16      | 1  | 90  | 0.16      | 1  | 103 | 0.16      | 1  | 116 | 0.16      | 1  | 129 | 0.16      |
| 2400              | 0       | 129 | 0.16      | 0  | 155 | 0.16      | 0  | 181 | 0.16      | 0  | 207 | 0.16      | 0  | 233 | 0.16      | 1  | 64  | 0.16      |
| 4800              | 0       | 64  | 0.16      | 0  | 77  | 0.16      | 0  | 90  | 0.16      | 0  | 103 | 0.16      | 0  | 116 | 0.16      | 0  | 129 | 0.16      |
| 9600              | 0       | 32  | -1.36     | 0  | 38  | 0.16      | 0  | 45  | -0.93     | 0  | 51  | 0.16      | 0  | 58  | -0.69     | 0  | 64  | 0.16      |
| 14400             | 0       | 21  | -1.36     | 0  | 25  | 0.16      | 0  | 29  | 1.27      | 0  | 34  | -0.79     | 0  | 38  | 0.16      | 0  | 42  | 0.94      |
| 19200             | 0       | 15  | 1.73      | 0  | 19  | -2.34     | 0  | 22  | -0.93     | 0  | 25  | 0.16      | 0  | 28  | 1.02      | 0  | 32  | -1.36     |
| 28800             | 0       | 10  | -1.36     | 0  | 12  | 0.16      | 0  | 14  | 1.27      | 0  | 16  | 2.12      | 0  | 19  | -2.34     | 0  | 21  | -1.36     |
| 31250             | 0       | 9   | 0.00      | 0  | 11  | 0.00      | 0  | 13  | 0.00      | 0  | 15  | 0.00      | 0  | 17  | 0.00      | 0  | 19  | 0.00      |
| 38400             | 0       | 7   | 1.73      | 0  | 9   | -2.34     | 0  | 10  | 3.57      | 0  | 12  | 0.16      | 0  | 14  | -2.34     | 0  | 15  | 1.73      |

表 12.5 ビットレートに対する SCBRR の設定例 (調歩同期式モード) (2)

| ビットレート<br>(bit/s) | P (MHz) |     |           |    |     |           |    |     |           |    |     |           |    |     |           |    |     |           |
|-------------------|---------|-----|-----------|----|-----|-----------|----|-----|-----------|----|-----|-----------|----|-----|-----------|----|-----|-----------|
|                   | 22      |     |           | 24 |     |           | 26 |     |           | 28 |     |           | 30 |     |           | 32 |     |           |
|                   | n       | N   | 誤差<br>(%) | n  | N   | 誤差<br>(%) | n  | N   | 誤差<br>(%) | n  | N   | 誤差<br>(%) | n  | N   | 誤差<br>(%) | n  | N   | 誤差<br>(%) |
| 110               | 3       | 97  | -0.35     | 3  | 106 | -0.44     | 3  | 114 | 0.36      | 3  | 123 | 0.23      | 3  | 132 | 0.13      | 3  | 141 | 0.03      |
| 150               | 3       | 71  | -0.54     | 3  | 77  | 0.16      | 3  | 84  | -0.43     | 3  | 90  | 0.16      | 3  | 97  | -0.35     | 3  | 103 | 0.16      |
| 300               | 2       | 142 | 0.16      | 2  | 155 | 0.16      | 2  | 168 | 0.16      | 2  | 181 | 0.16      | 2  | 194 | 0.16      | 2  | 207 | 0.16      |
| 600               | 2       | 71  | -0.54     | 2  | 77  | 0.16      | 2  | 84  | -0.43     | 2  | 90  | 0.16      | 2  | 97  | -0.35     | 2  | 103 | 0.16      |
| 1200              | 1       | 142 | 0.16      | 1  | 155 | 0.16      | 1  | 168 | 0.16      | 1  | 181 | 0.16      | 1  | 194 | 0.16      | 1  | 207 | 0.16      |
| 2400              | 1       | 71  | -0.54     | 1  | 77  | 0.16      | 1  | 84  | -0.43     | 1  | 90  | 0.16      | 1  | 97  | -0.35     | 1  | 103 | 0.16      |
| 4800              | 0       | 142 | 0.16      | 0  | 155 | 0.16      | 0  | 168 | 0.16      | 0  | 181 | 0.16      | 0  | 194 | 0.16      | 0  | 207 | 0.16      |
| 9600              | 0       | 71  | -0.54     | 0  | 77  | 0.16      | 0  | 84  | -0.43     | 0  | 90  | 0.16      | 0  | 97  | -0.35     | 0  | 103 | 0.16      |
| 14400             | 0       | 47  | -0.54     | 0  | 51  | 0.16      | 0  | 55  | 0.76      | 0  | 60  | -0.39     | 0  | 64  | 0.16      | 0  | 68  | 0.64      |
| 19200             | 0       | 35  | -0.54     | 0  | 38  | 0.16      | 0  | 41  | 0.76      | 0  | 45  | -0.93     | 0  | 48  | -0.35     | 0  | 51  | 0.16      |
| 28800             | 0       | 23  | -0.54     | 0  | 25  | 0.16      | 0  | 27  | 0.76      | 0  | 29  | 1.27      | 0  | 32  | -1.36     | 0  | 34  | -0.79     |
| 31250             | 0       | 21  | 0.00      | 0  | 23  | 0.00      | 0  | 25  | 0.00      | 0  | 27  | 0.00      | 0  | 29  | 0.00      | 0  | 31  | 0.00      |
| 38400             | 0       | 17  | -0.54     | 0  | 19  | -2.34     | 0  | 20  | 0.76      | 0  | 22  | -0.93     | 0  | 23  | 1.73      | 0  | 25  | 0.16      |

12. シリアルコミュニケーションインタフェース (SCI)

表 12.6 ビットレートに対する SCBRR の設定例 (調歩同期式モード) (3)

| ビットレート<br>(bit/s) | P (MHz) |     |           |    |     |           |    |     |           |    |     |           |
|-------------------|---------|-----|-----------|----|-----|-----------|----|-----|-----------|----|-----|-----------|
|                   | 34      |     |           | 36 |     |           | 38 |     |           | 40 |     |           |
|                   | n       | N   | 誤差<br>(%) | n  | N   | 誤差<br>(%) | n  | N   | 誤差<br>(%) | n  | N   | 誤差<br>(%) |
| 110               | 3       | 150 | -0.05     | 3  | 159 | -0.12     | 3  | 168 | -0.19     | 3  | 177 | -0.25     |
| 150               | 3       | 110 | -0.29     | 3  | 116 | 0.16      | 3  | 123 | -0.24     | 3  | 129 | 0.16      |
| 300               | 2       | 220 | 0.16      | 2  | 233 | 0.16      | 2  | 246 | 0.16      | 3  | 64  | 0.16      |
| 600               | 2       | 110 | -0.29     | 2  | 116 | 0.16      | 2  | 123 | -0.24     | 2  | 129 | 0.16      |
| 1200              | 1       | 220 | 0.16      | 1  | 233 | 0.16      | 1  | 246 | 0.16      | 2  | 64  | 0.16      |
| 2400              | 1       | 110 | -0.29     | 1  | 116 | 0.16      | 1  | 123 | -0.24     | 1  | 129 | 0.16      |
| 4800              | 0       | 220 | 0.16      | 0  | 233 | 0.16      | 0  | 246 | 0.16      | 1  | 64  | 0.16      |
| 9600              | 0       | 110 | -0.29     | 0  | 116 | 0.16      | 0  | 123 | -0.24     | 0  | 129 | 0.16      |
| 14400             | 0       | 73  | -0.29     | 0  | 77  | 0.16      | 0  | 81  | 0.57      | 0  | 86  | -0.22     |
| 19200             | 0       | 54  | 0.62      | 0  | 58  | -0.69     | 0  | 61  | -0.24     | 0  | 64  | 0.16      |
| 28800             | 0       | 36  | -0.29     | 0  | 38  | 0.16      | 0  | 40  | 0.57      | 0  | 42  | 0.94      |
| 31250             | 0       | 33  | 0.00      | 0  | 35  | 0.00      | 0  | 37  | 0.00      | 0  | 39  | 0.00      |
| 38400             | 0       | 27  | -1.18     | 0  | 28  | 1.02      | 0  | 30  | -0.24     | 0  | 32  | -1.36     |

## 12. シリアルコミュニケーションインタフェース (SCI)

表 12.7 ビットレートに対する SCBRR の設定例 (クロック同期式モード) (1)

| ビットレート<br>(bit/s) | P (MHz) |     |    |     |    |     |    |     |    |     |    |     |
|-------------------|---------|-----|----|-----|----|-----|----|-----|----|-----|----|-----|
|                   | 10      |     | 12 |     | 14 |     | 16 |     | 18 |     | 20 |     |
|                   | n       | N   | n  | N   | n  | N   | n  | N   | n  | N   | n  | N   |
| 250               | 3       | 155 | 3  | 187 | 3  | 218 | 3  | 249 |    |     |    |     |
| 500               | 3       | 77  | 3  | 93  | 3  | 108 | 3  | 124 | 3  | 140 | 3  | 155 |
| 1000              | 2       | 155 | 2  | 187 | 2  | 218 | 2  | 249 | 3  | 69  | 3  | 77  |
| 2500              | 1       | 249 | 2  | 74  | 2  | 87  | 2  | 99  | 2  | 112 | 2  | 124 |
| 5000              | 1       | 124 | 1  | 149 | 1  | 174 | 1  | 199 | 1  | 224 | 1  | 249 |
| 10000             | 0       | 249 | 1  | 74  | 1  | 87  | 1  | 99  | 1  | 112 | 1  | 124 |
| 25000             | 0       | 99  | 0  | 119 | 0  | 139 | 0  | 159 | 0  | 179 | 0  | 199 |
| 50000             | 0       | 49  | 0  | 59  | 0  | 69  | 0  | 79  | 0  | 89  | 0  | 99  |
| 100000            | 0       | 24  | 0  | 29  | 0  | 34  | 0  | 39  | 0  | 44  | 0  | 49  |
| 250000            | 0       | 9   | 0  | 11  | 0  | 13  | 0  | 15  | 0  | 17  | 0  | 19  |
| 500000            | 0       | 4   | 0  | 5   | 0  | 6   | 0  | 7   | 0  | 8   | 0  | 9   |
| 1000000           | -       | -   | 0  | 2   | -  | -   | 0  | 3   | -  | -   | 0  | 4   |
| 2500000           | 0       | 0*  | -  | -   | -  | -   | -  | -   | -  | -   | 0  | 1   |
| 5000000           |         |     | -  | -   | -  | -   | -  | -   | -  | -   | 0  | 0*  |

表 12.8 ビットレートに対する SCBRR の設定例 (クロック同期式モード) (2)

| ビットレート<br>(bit/s) | P (MHz) |     |    |     |    |     |    |     |    |     |    |     |
|-------------------|---------|-----|----|-----|----|-----|----|-----|----|-----|----|-----|
|                   | 22      |     | 24 |     | 26 |     | 28 |     | 30 |     | 32 |     |
|                   | n       | N   | n  | N   | n  | N   | n  | N   | n  | N   | n  | N   |
| 250               |         |     |    |     |    |     |    |     |    |     |    |     |
| 500               | 3       | 171 | 3  | 187 | 3  | 202 | 3  | 218 | 3  | 233 | 3  | 249 |
| 1000              | 3       | 85  | 3  | 93  | 3  | 101 | 3  | 108 | 3  | 116 | 3  | 124 |
| 2500              | 2       | 137 | 2  | 149 | 2  | 162 | 2  | 174 | 2  | 187 | 2  | 199 |
| 5000              | 2       | 68  | 2  | 74  | 2  | 80  | 2  | 87  | 2  | 93  | 2  | 99  |
| 10000             | 1       | 137 | 1  | 149 | 1  | 162 | 1  | 174 | 1  | 187 | 1  | 199 |
| 25000             | 0       | 219 | 0  | 239 | 1  | 64  | 1  | 69  | 1  | 74  | 1  | 79  |
| 50000             | 0       | 109 | 0  | 119 | 0  | 129 | 0  | 139 | 0  | 149 | 0  | 159 |
| 100000            | 0       | 54  | 0  | 59  | 0  | 64  | 0  | 69  | 0  | 74  | 0  | 79  |
| 250000            | 0       | 21  | 0  | 23  | 0  | 25  | 0  | 27  | 0  | 29  | 0  | 31  |
| 500000            | 0       | 10  | 0  | 11  | 0  | 12  | 0  | 13  | 0  | 14  | 0  | 15  |
| 1000000           | -       | -   | 0  | 5   | -  | -   | 0  | 6   | -  | -   | 0  | 7   |
| 2500000           | -       | -   | -  | -   | -  | -   | -  | -   | 0  | 2   | -  | -   |
| 5000000           | -       | -   | -  | -   | -  | -   | -  | -   | -  | -   | -  | -   |



## 12. シリアルコミュニケーションインタフェース (SCI)

表 12.9 ビットレートに対する SCBRR の設定例 (クロック同期式モード) (3)

| ビットレート<br>(bit/s) | P (MHz) |     |    |     |    |     |    |     |  |
|-------------------|---------|-----|----|-----|----|-----|----|-----|--|
|                   | 34      |     | 36 |     | 38 |     | 40 |     |  |
|                   | n       | N   | n  | N   | n  | N   | n  | N   |  |
| 250               |         |     |    |     |    |     |    |     |  |
| 500               |         |     |    |     |    |     |    |     |  |
| 1000              | 3       | 132 | 3  | 140 | 3  | 147 | 3  | 155 |  |
| 2500              | 2       | 212 | 2  | 224 | 2  | 237 | 2  | 249 |  |
| 5000              | 2       | 105 | 2  | 112 | 2  | 118 | 2  | 124 |  |
| 10000             | 1       | 212 | 1  | 224 | 1  | 237 | 1  | 249 |  |
| 25000             | 1       | 84  | 1  | 89  | 1  | 94  | 1  | 99  |  |
| 50000             | 0       | 169 | 0  | 179 | 0  | 189 | 0  | 199 |  |
| 100000            | 0       | 84  | 0  | 89  | 0  | 94  | 0  | 99  |  |
| 250000            | 0       | 33  | 0  | 35  | 0  | 37  | 0  | 39  |  |
| 500000            | 0       | 16  | 0  | 17  | 0  | 18  | 0  | 19  |  |
| 1000000           | -       | -   | 0  | 8   | -  | -   | 0  | 9   |  |
| 2500000           | -       | -   | -  | -   | -  | -   | 0  | 3   |  |
| 5000000           | -       | -   | -  | -   | -  | -   | 0  | 1   |  |

【注】 誤差は、なるべく 1%以内になるように設定してください。

【記号説明】

- 空欄 : 設定できません。
- : 設定可能ですが誤差がです。
- \* : 連続送信 / 受信はできません。

## 12. シリアルコミュニケーションインタフェース (SCI)

---

表 12.10 にボーレートジェネレータを使用する場合の調歩同期式モードの各周波数における最大ビットレートを示します。また、表 12.11 と表 12.12 に外部クロック入力時の最大ビットレートを示します。

表 12.10 ボーレートジェネレータを使用する場合の各周波数における最大ビットレート (調歩同期式モード)

| P (MHz) | 最大ビットレート (bit/s) | 設定値 |   |
|---------|------------------|-----|---|
|         |                  | n   | N |
| 10      | 312500           | 0   | 0 |
| 12      | 375000           | 0   | 0 |
| 14      | 437500           | 0   | 0 |
| 16      | 500000           | 0   | 0 |
| 18      | 562500           | 0   | 0 |
| 20      | 625000           | 0   | 0 |
| 22      | 687500           | 0   | 0 |
| 24      | 750000           | 0   | 0 |
| 26      | 812500           | 0   | 0 |
| 28      | 875000           | 0   | 0 |
| 30      | 937500           | 0   | 0 |
| 32      | 1000000          | 0   | 0 |
| 34      | 1062500          | 0   | 0 |
| 36      | 1125000          | 0   | 0 |
| 38      | 1187500          | 0   | 0 |
| 40      | 1250000          | 0   | 0 |

## 12. シリアルコミュニケーションインタフェース (SCI)

表 12.11 外部クロック入力時の最大ビットレート (調歩同期式モード)

| P (MHz) | 外部入力クロック (MHz) | 最大ビットレート (bit/s) |
|---------|----------------|------------------|
| 10      | 2.5000         | 156250           |
| 12      | 3.0000         | 187500           |
| 14      | 3.5000         | 218750           |
| 16      | 4.0000         | 250000           |
| 18      | 4.5000         | 281250           |
| 20      | 5.0000         | 312500           |
| 22      | 5.5000         | 343750           |
| 24      | 6.0000         | 375000           |
| 26      | 6.5000         | 406250           |
| 28      | 7.0000         | 437500           |
| 30      | 7.5000         | 468750           |
| 32      | 8.0000         | 500000           |
| 34      | 8.5000         | 531250           |
| 36      | 9.0000         | 562500           |
| 38      | 9.5000         | 593750           |
| 40      | 10.0000        | 625000           |

表 12.12 外部クロック入力時の最大ビットレート (クロック同期式モード)

| P (MHz) | 外部入力クロック (MHz) | 最大ビットレート (bit/s) |
|---------|----------------|------------------|
| 10      | 1.6667         | 1666666.7        |
| 12      | 2.0000         | 2000000.0        |
| 14      | 2.3333         | 2333333.3        |
| 16      | 2.6667         | 2666666.7        |
| 18      | 3.0000         | 3000000.0        |
| 20      | 3.3333         | 3333333.3        |
| 22      | 3.6667         | 3666666.7        |
| 24      | 4.0000         | 4000000.0        |
| 26      | 4.3333         | 4333333.3        |
| 28      | 4.6667         | 4666666.7        |
| 30      | 5.0000         | 5000000.0        |
| 32      | 5.3333         | 5333333.3        |
| 34      | 5.6667         | 5666666.7        |
| 36      | 6.0000         | 6000000.0        |
| 38      | 6.3333         | 6333333.3        |
| 40      | 6.6667         | 6666666.7        |

### 12.4 動作説明

#### 12.4.1 概要

SCIは、キャラクタ単位で同期をとりながら通信する調歩同期式モードと、クロックパルスにより同期をとりながら通信するクロック同期式モードの2方式で、シリアル通信ができます。

調歩同期式モードと、クロック同期式モードの選択および送信フォーマットの選択は、シリアルモードレジスタ (SCSMR)で行います。これを表 12.13 に示します。また、SCIのクロックソースは、SCSMRのC/Aビットおよびシリアルコントロールレジスタ (SCSCR)のCKE1、CKE0ビットの組み合わせで決まります。これを表 12.14 に示します。

##### (1) 調歩同期式モード (SH7125 : チャネル0~2、SH7124 : チャネル0~2)

- データ長 : 7ビット / 8ビットから選択可能
- パリティの付加および1ビット / 2ビットのストップビットの付加を選択可能 (これらの組み合わせにより送信 / 受信フォーマット、およびキャラクタ長を決定)
- 受信時にフレーミングエラー、パリティエラー、オーバランエラー、およびブレークの検出が可能
- SCIのクロックソース : 内部クロック / 外部クロックから選択可能

内部クロックを選択した場合 : SCIはボーレートジェネレータのクロックで動作し、ビットレートの16倍の周波数のクロックを出力することが可能

外部クロックを選択した場合 : ビットレートの16倍の周波数のクロックを入力することが必要 (内蔵ボーレートジェネレータを使用しない)

##### (2) クロック同期式モード (SH7125 : チャネル0~2、SH7124 : チャネル0、2)

- 送信 / 受信フォーマット : 8ビットデータ固定
- 受信時にオーバランエラーの検出可能
- SCIのクロックソース : 内部クロック / 外部クロックから選択可能

内部クロックを選択した場合 : SCIはボーレートジェネレータのクロックで動作し、同期クロックを外部へ出力

外部クロックを選択した場合 : 内部ボーレートジェネレータを使用せず、入力された同期クロックで動作

## 12. シリアルコミュニケーションインタフェース (SCI)

表 12.13 SCSMR の設定値とシリアル送信 / 受信フォーマット

| SCSMR の設定値 |       |       |       | モード        | SCI の送信 / 受信フォーマット |         |          |
|------------|-------|-------|-------|------------|--------------------|---------|----------|
| ビット 7      | ビット 6 | ビット 5 | ビット 3 |            | データ長               | パリティビット | ストップビット長 |
| C/A        | CHR   | PE    | STOP  |            |                    |         |          |
| 0          | 0     | 0     | 0     | 調歩同期式モード   | 8 ビットデータ           | なし      | 1 ビット    |
|            |       |       | 1     |            |                    |         | 2 ビット    |
|            |       | 1     | 0     |            |                    |         | 1 ビット    |
|            |       |       | 1     |            |                    |         | 2 ビット    |
|            | 1     | 0     | 0     |            | 7 ビットデータ           | なし      | 1 ビット    |
|            |       |       | 1     |            |                    |         | 2 ビット    |
|            |       | 1     | 0     |            |                    |         | 1 ビット    |
|            |       |       | 1     |            |                    |         | 2 ビット    |
| 1          | x     | x     | x     | クロック同期式モード | 8 ビットデータ           | なし      | なし       |

【記号説明】 x : Don't care

表 12.14 SCSMR、SCSCR の設定と SCI のクロックソースの選択

| SCSMR<br>ビット 7 | SCSCR の設定値 |       | モード        | クロック<br>ソース | SCK 端子の機能                |
|----------------|------------|-------|------------|-------------|--------------------------|
|                | ビット 1      | ビット 0 |            |             |                          |
|                | C/A        | CKE1  |            |             |                          |
| 0              | 0          | 0     | 調歩同期式モード   | 内部          | SCI は SCK 端子を使用しません      |
|                |            | 1     |            |             | ビットレートの 16 倍の周波数のクロックを出力 |
|                | 1          | 0     |            | 外部          | ビットレートの 16 倍の周波数のクロックを入力 |
|                |            | 1     |            |             |                          |
| 1              | 0          | 0     | クロック同期式モード | 内部          | 同期クロックを出力                |
|                |            | 1     |            |             |                          |
|                | 1          | 0     |            | 外部          | 同期クロックを入力                |
|                |            | 1     |            |             |                          |

### 12.4.2 調歩同期式モード時の動作

調歩同期式モードは、通信開始を意味するスタートビットと通信終了を意味するストップビットとをデータに付加したキャラクタを送信 / 受信し、1キャラクタ単位で同期をとりながらシリアル通信を行うモードです。

SCI 内部では、送信部と受信部は独立していますので、全二重通信を行うことができます。また、送信部と受信部がともにダブルバッファ構造になっていますので、送信 / 受信中にデータの読み出し / 書き込みができるので、連続送信 / 受信が可能です。

調歩同期式シリアル通信の一般的なフォーマットを図 12.2 に示します。

調歩同期式シリアル通信では、通信回線は通常、マーク状態（ハイレベル）に保たれています。SCI は通信回線を監視し、スペース（ローレベル）になったところをスタートビットとみなしてシリアル通信を開始します。

シリアル通信の1キャラクタは、スタートビット（ローレベル）から始まり、データ（LSB ファースト：最下位ビットから）、パリティビット（ハイ / ローレベル）、最後にストップビット（ハイレベル）の順で構成されています。

調歩同期式モードでは、SCI は受信時にスタートビットの立ち下がりエッジで同期化を行います。また SCI は、データを1ビット期間の16倍の周波数のクロックの8番目でサンプリングしますので、各ビットの中央で通信データが取り込まれます。

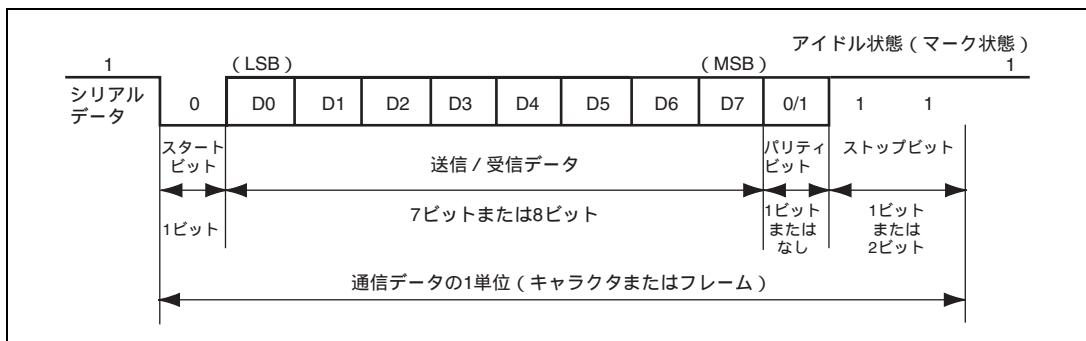


図 12.2 調歩同期式通信のデータフォーマット  
(8ビットデータ / パリティあり / 2ストップビットの例)

## 12. シリアルコミュニケーションインタフェース (SCI)

### (1) 送信 / 受信フォーマット

調歩同期式モードで設定できる送信 / 受信フォーマットを、表 12.15 に示します。

送信 / 受信フォーマットは 12 種類あり、シリアルモードレジスタ (SCSMR) の設定により選択できます。

表 12.15 シリアル送信 / 受信フォーマット (調歩同期式モード)

| SCSMRの設定 |    |    |      | シリアル送信 / 受信フォーマットとフレーム長 |         |   |   |   |   |   |   |      |      |      |      |  |  |
|----------|----|----|------|-------------------------|---------|---|---|---|---|---|---|------|------|------|------|--|--|
| CHR      | PE | MP | STOP | 1                       | 2       | 3 | 4 | 5 | 6 | 7 | 8 | 9    | 10   | 11   | 12   |  |  |
| 0        | 0  | 0  | 0    | S                       | 8ビットデータ |   |   |   |   |   |   |      | STOP |      |      |  |  |
| 0        | 0  | 0  | 1    | S                       | 8ビットデータ |   |   |   |   |   |   |      | STOP | STOP |      |  |  |
| 0        | 1  | 0  | 0    | S                       | 8ビットデータ |   |   |   |   |   |   |      | P    | STOP |      |  |  |
| 0        | 1  | 0  | 1    | S                       | 8ビットデータ |   |   |   |   |   |   |      | P    | STOP | STOP |  |  |
| 1        | 0  | 0  | 0    | S                       | 7ビットデータ |   |   |   |   |   |   | STOP |      |      |      |  |  |
| 1        | 0  | 0  | 1    | S                       | 7ビットデータ |   |   |   |   |   |   | STOP | STOP |      |      |  |  |
| 1        | 1  | 0  | 0    | S                       | 7ビットデータ |   |   |   |   |   |   | P    | STOP |      |      |  |  |
| 1        | 1  | 0  | 1    | S                       | 7ビットデータ |   |   |   |   |   |   | P    | STOP | STOP |      |  |  |
| 0        | x  | 1  | 0    | S                       | 8ビットデータ |   |   |   |   |   |   |      | MPB  | STOP |      |  |  |
| 0        | x  | 1  | 1    | S                       | 8ビットデータ |   |   |   |   |   |   |      | MPB  | STOP | STOP |  |  |
| 1        | x  | 1  | 0    | S                       | 7ビットデータ |   |   |   |   |   |   | MPB  | STOP |      |      |  |  |
| 1        | x  | 1  | 1    | S                       | 7ビットデータ |   |   |   |   |   |   | MPB  | STOP | STOP |      |  |  |

#### 【記号説明】

S : スタートビット

STOP : ストップビット

P : パリティビット

MPB : マルチプロセスサビット

x : Don't care

## 12. シリアルコミュニケーションインタフェース (SCI)

---

### (2) クロック

SCIの送受信クロックは、SCSMRの $C/\bar{A}$ ビットとシリアルコントロールレジスタ(SCSCR)のCKE1、CKE0ビットの設定により、内蔵ポーレートジェネレータの生成した内部クロックまたは、SCK端子から入力された外部クロックの2種類から選択できます。SCIのクロックソースの選択については表12.14を参照してください。

外部クロックをSCK端子に入力する場合には、使用するビットレートの16倍の周波数のクロックを入力してください。

内部クロックで動作させるとき、SCK端子からクロックを出力することができます。このとき出力されるクロックの周波数はビットレートの16倍です。

### (3) データの送信 / 受信動作

- SCIの初期化 (調歩同期式モード)

データの送信 / 受信前には、まずSCSCRのTEビット、およびREビットを0にクリアした後、以下の順でSCIを初期化してください。

動作モードの変更、通信フォーマットの変更などの場合には必ず、TEビットおよびREビットを0にクリアしてから次の手順で変更を行ってください。TEビットを0にクリアするとTDREフラグは、1にセットされ、トランスミットシフトレジスタ(SCTSR)が初期化されます。REビットを0にクリアしても、RDRF、PER、FER、ORERの各フラグ、およびレシーブデータレジスタ(SCRDR)の内容は保持されますので注意してください。

外部クロックを使用している場合には、動作が不確実になりますので初期化を含めた動作中にクロックを止めないでください。



## 12. シリアルコミュニケーションインタフェース (SCI)

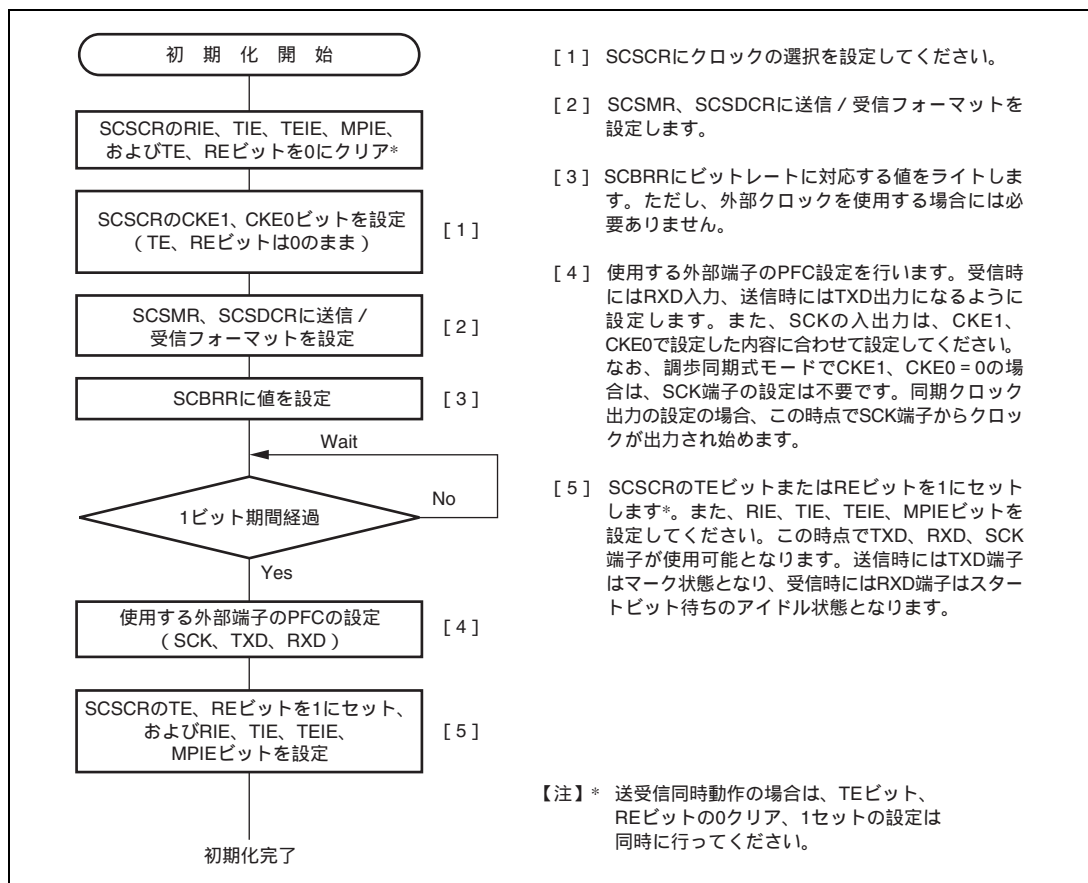


図 12.3 SCI の初期化フローチャートの例

## 12. シリアルコミュニケーションインタフェース (SCI)

### • シリアルデータ送信 (調歩同期モード)

図12.4にシリアル送信のフローチャートの例を示します。

シリアルデータ送信は、SCIを送信動作可能状態に設定した後、以下の手順に従って行ってください。

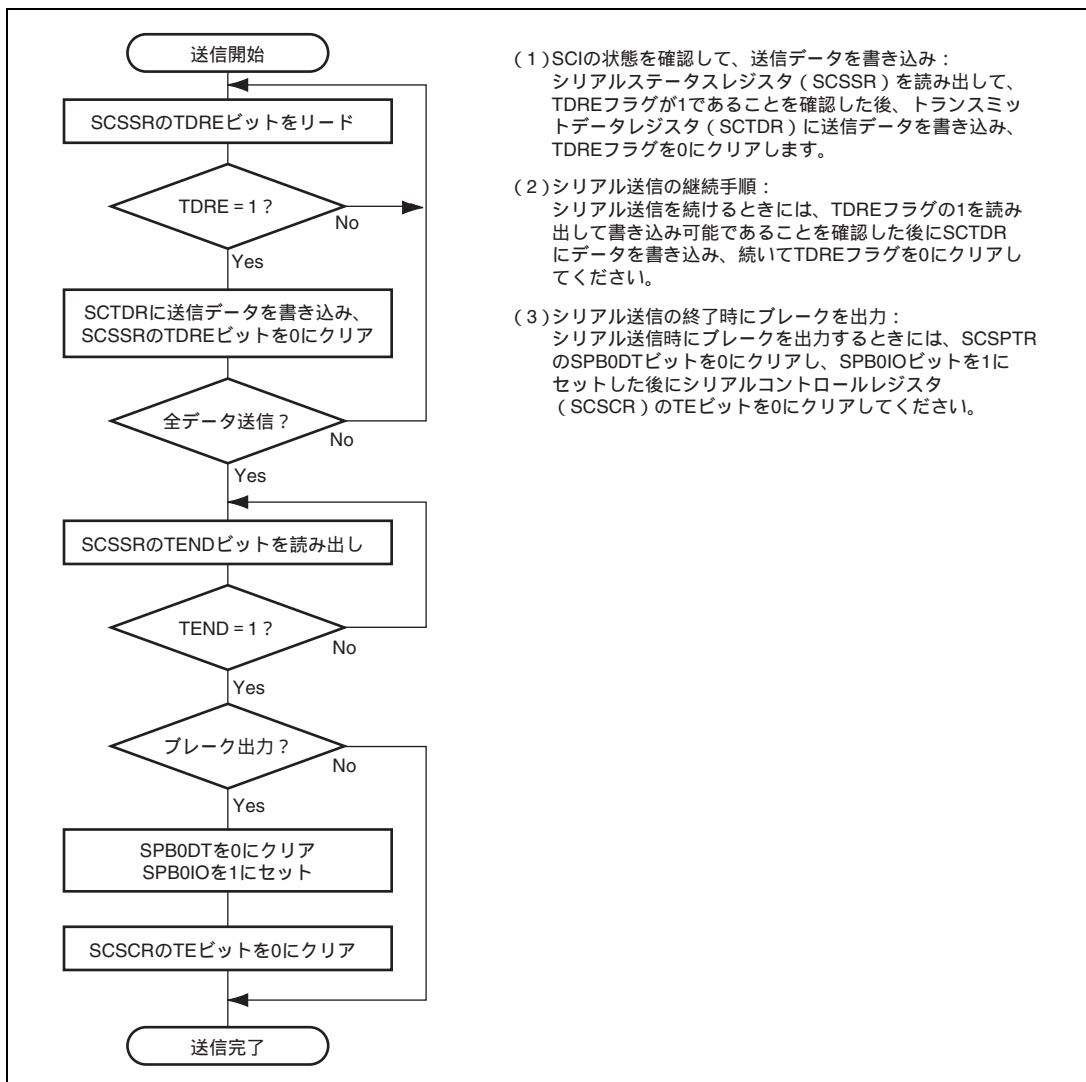


図 12.4 シリアル送信のフローチャートの例

SCIはシリアル送信時に以下のように動作します。

- SCIは、シリアルステータスレジスタ (SCSSR) のTDREフラグを監視し、0であるとトランスミットデータレジスタ (SCTDR) にデータが書き込まれたと認識し、SCTDRからトランスミットシフトレジスタ (SCTSR) にデータを転送します。
- SCTDRからSCTSRへデータを転送した後にTDREフラグを1にセットし、送信を開始します。  
このとき、シリアルコントロールレジスタ (SCSCR) のTIEビットが1にセットされていると送信データエンプティ割り込み (TXI) 要求が発生します。

シリアル送信データは、以下の順に TXD 端子から送り出されます。

- スタートビット：1ビットの0が出力されます。
- 送信データ：8ビット、または7ビットのデータがLSBから順に出力されます。
- パリティビットまたはマルチプロセッサビット：1ビットのパリティビット（偶数パリティ、または奇数パリティ）、または1ビットのマルチプロセッサビットが出力されます。  
なお、パリティビット、またはマルチプロセッサビットを出力しないフォーマットも選択できます。
- ストップビット：1ビットまたは2ビットの1（ストップビット）が出力されます。
- マーク状態：次の送信を開始するスタートビットを送り出すまで1を出力し続けます。

- SCIは、ストップビットを送出するタイミングでTDREフラグをチェックします。  
TDREフラグが0であるとSCTDRからSCTSRにデータを転送し、ストップビットを送り出した後、次フレームのシリアル送信を開始します。  
TDREフラグが1であるとシリアルステータスレジスタ (SCSSR) のTENDフラグに1をセットし、ストップビットを送り出した後、1を出力するマーク状態になります。このときSCSCRのTEIEビットが1にセットされているとTEI要求が発生します。

調歩同期式モードでの送信時の動作例を図 12.5 に示します。

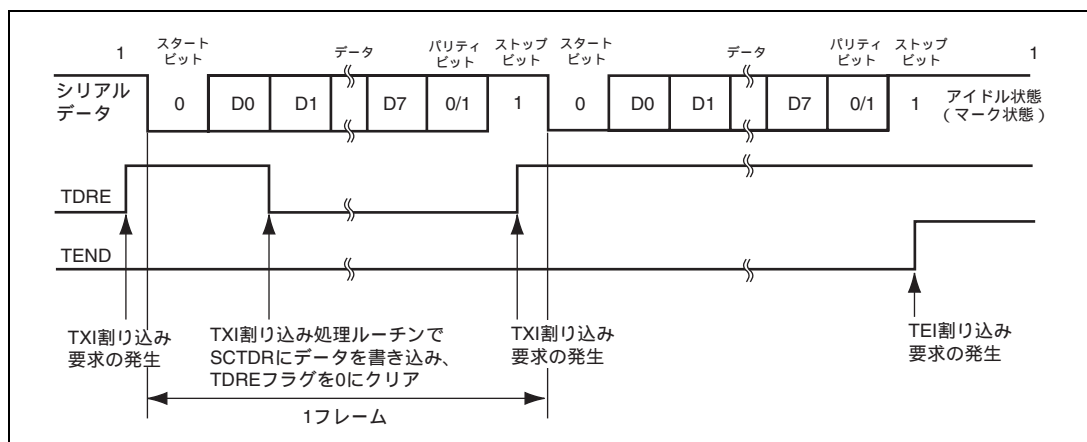


図 12.5 調歩同期式モードでの送信時の動作例  
(8ビットデータ/パリティあり/1ストップビットの例)

## 12. シリアルコミュニケーションインタフェース (SCI)

### • シリアルデータ受信 (調歩同期式モード)

図12.6にシリアル受信フローチャートの例を示します。

シリアルデータ受信は、SCIを受信動作可能状態に設定した後、以下の手順に従って行ってください。

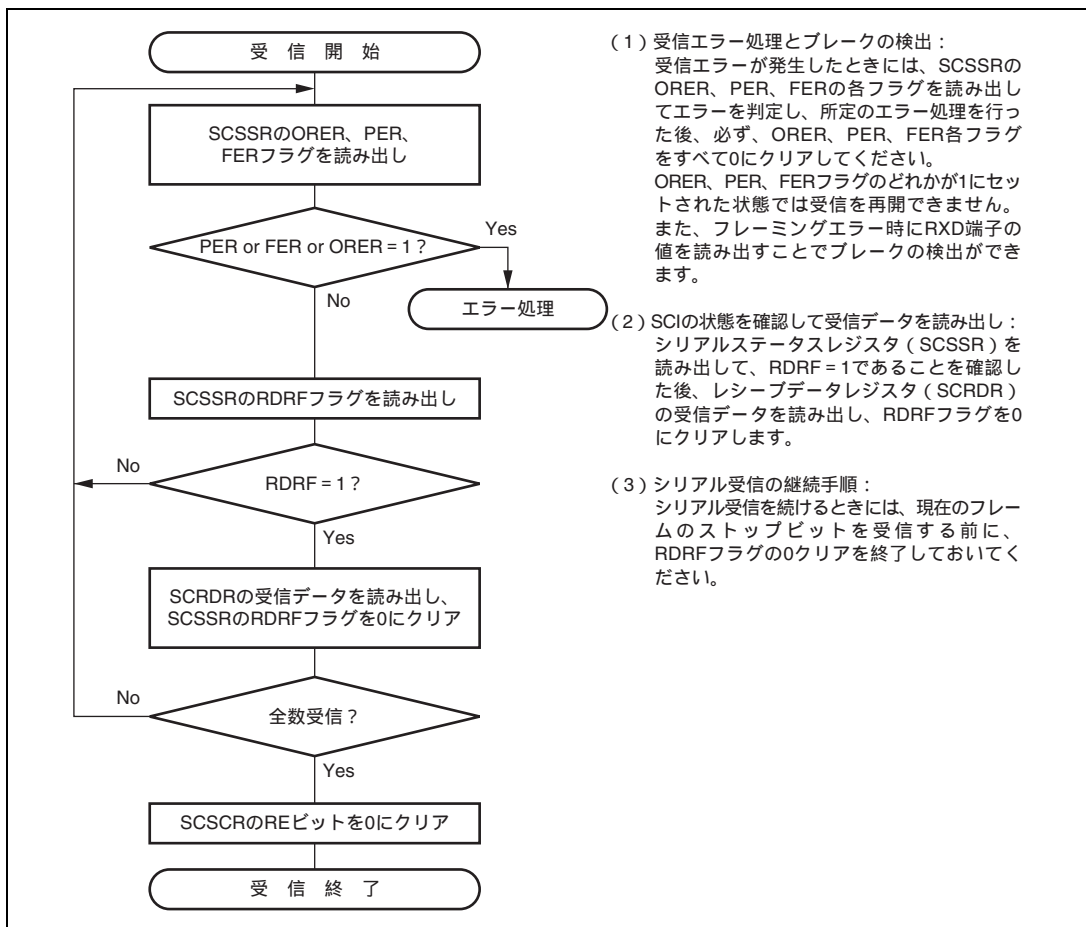


図 12.6 シリアル受信のフローチャートの例 (1)

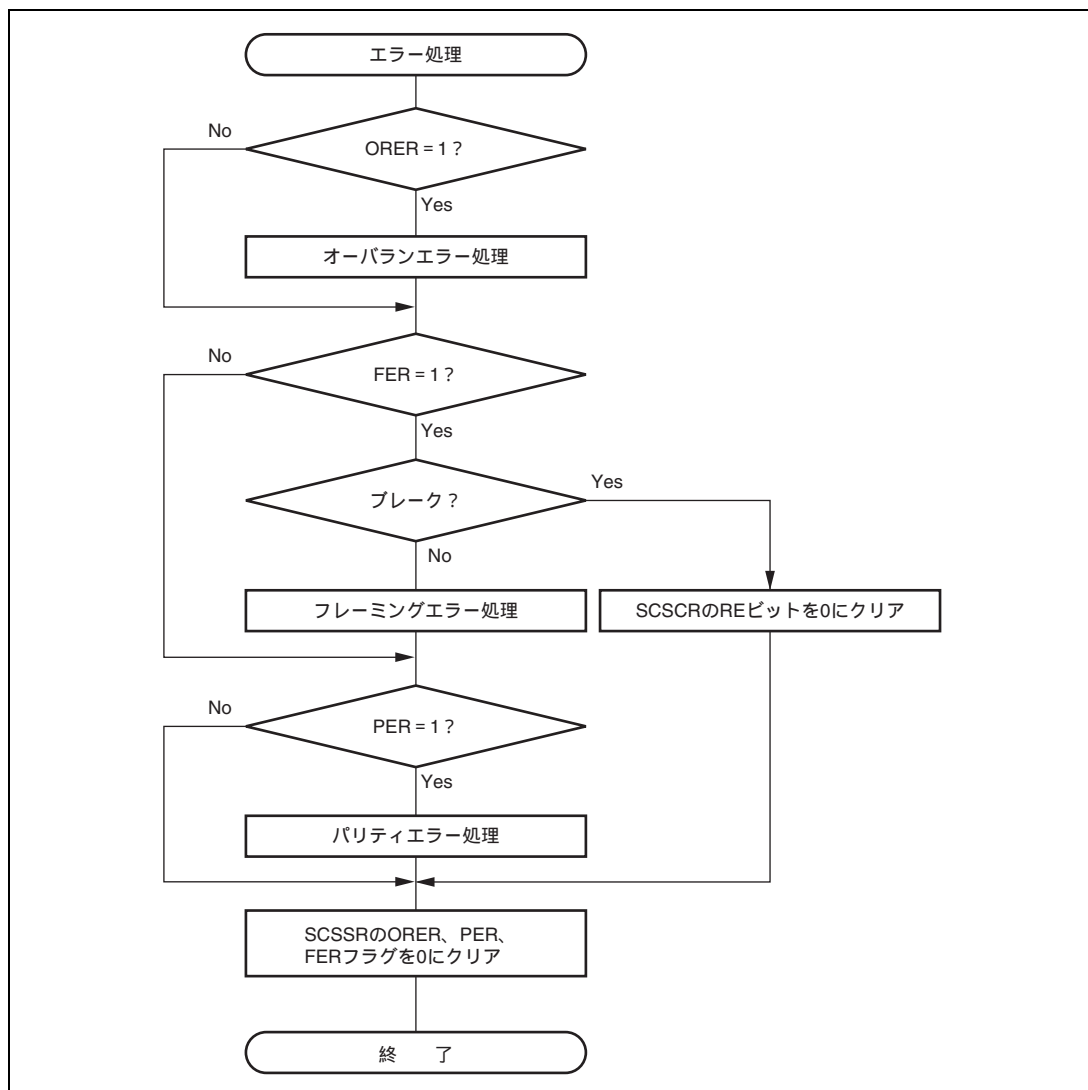


図 12.6 シリアル受信のフローチャートの例 (2)

SCI は受信時に以下のように動作します。

1. SCIは通信回線を監視し、スタートビットの0を検出すると内部を同期化し、受信を開始します。
2. 受信したデータをSCRSRのLSBからMSBの順に格納します。
3. パリティビット、およびストップビットを受信します。

## 12. シリアルコミュニケーションインタフェース (SCI)

受信後、SCI は以下のチェックを行います。

- (a) パリティチェック：受信データの1の数をチェックし、これがシリアルモードレジスタ (SCSMR) の  $O/\bar{E}$  ビットで設定した偶数 / 奇数パリティになっているかをチェックします。
- (b) ストップビットチェック：ストップビットが1であるかをチェックします。  
ただし、2ストップビットの場合、1ビット目のストップビットのみをチェックします。
- (c) ステータスチェック：RDRF フラグが0であり、受信データをレシーブシフトレジスタ (SCRSR) から SCRDR に転送できる状態であるかをチェックします。

以上のチェックがすべてパスしたとき、RDRF フラグが1にセットされ、SCRDR に受信データが格納されます。エラーチェックで受信エラーが発生すると表 12.16 のように動作します。

【注】 受信エラーが発生した状態では、以後の受信動作ができません。

また、受信時に RDRF フラグが1にセットされませんので、必ずエラーフラグを0にクリアしてください。

- 4. RDRFフラグが1になったとき、SCSPTRのEIOビットが0に、SCSCRのRIEビットが1にセットされていると受信データフル割り込み (RXI) 要求が発生します。  
また、ORER、PER、FERフラグのどれかが1になったとき、SCSCRのRIEビットが1にセットされていると受信エラー割り込み (ERI) 要求が発生します。

表 12.16 受信エラーと発生条件

| 受信エラー名    | 略称   | 発生条件                                      | データ転送                         |
|-----------|------|---|-------------------------------|
| オーバランエラー  | ORER | SCSCR の RDRF フラグが1にセットされたまま次のデータ受信を完了したとき | SCRSR から SCRDR に受信データは転送されません |
| フレーミングエラー | FER  | ストップビットが0のとき                              | SCRSR から SCRDR に受信データが転送されません |
| パリティエラー   | PER  | SCSMR で設定した偶数 / 奇数パリティの設定と受信したデータが異なるとき   | SCRSR から SCRDR に受信データが転送されません |

調歩同期式モード受信時の動作例を図 12.7 に示します。

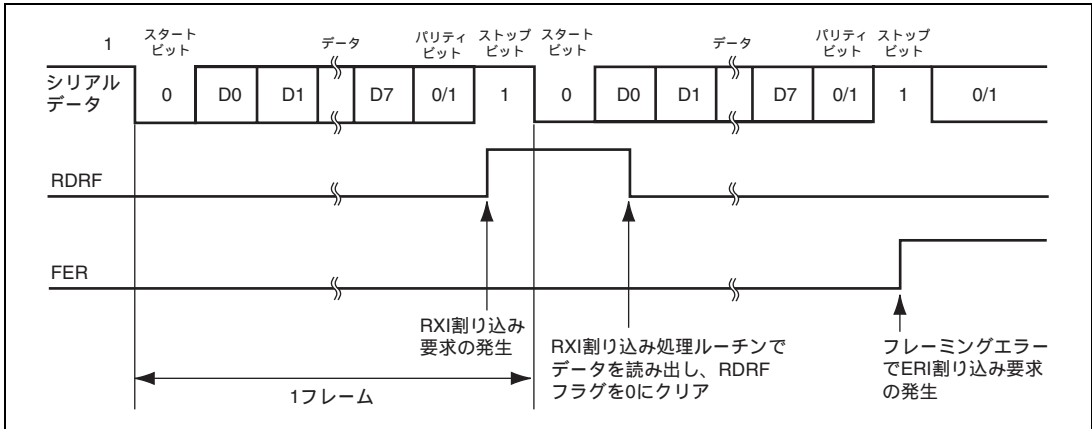


図 12.7 SCI の受信時の動作例  
(8ビットデータ/パリティあり/1ストップビットの例)

### 12.4.3 クロック同期式モード時の動作 (SH7124 のチャンネル 1 は使用できません)

クロック同期式モードは、クロックパルスに同期してデータを送信/受信するモードで、高速シリアル通信に適しています。

SCI 内部では、送信部と受信部は独立していますので、クロックを共有することで全二重通信ができます。

また、送信部と受信部がともにダブルバッファ構造になっていますので送信/受信中にデータの読み出し/書き込みができ、連続送信/受信が可能です。

クロック同期式シリアル通信の一般的なフォーマットを図 12.8 に示します。

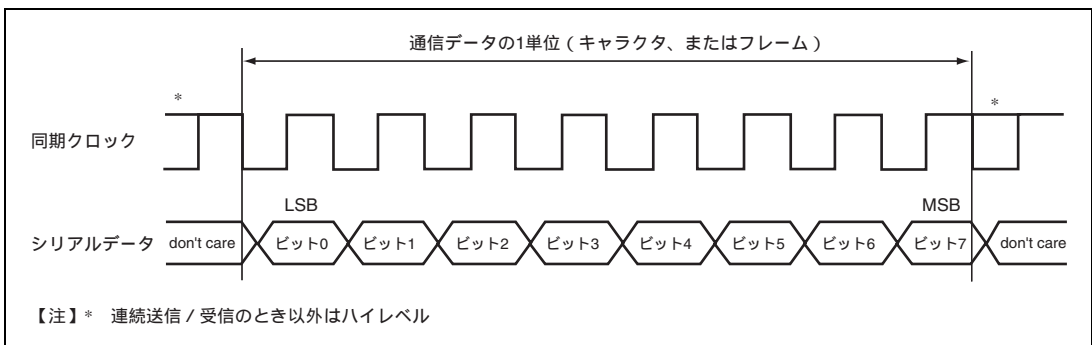


図 12.8 クロック同期式通信のデータフォーマット

クロック同期式シリアル通信では、通信回線のデータは同期クロックの立ち下がりから次の立ち上がりまで出力されます。また、同期クロックの立ち上がりでデータの確定が保証されます。

シリアル通信の 1 キャラクタは、データの LSB から始まり最後に MSB が出力されます。MSB 出力後の通信回線の状態は MSB の状態を保ちます。

クロック同期式モードでは、SCI は同期クロックの立ち上がりに同期してデータを受信します。

## 12. シリアルコミュニケーションインタフェース (SCI)

---

### (1) 送信 / 受信フォーマット

8ビットデータ固定です。

パリティビットの付加はできません。

### (2) クロック

SCSMRの $C\bar{A}$ ビットとSCSCRのCKE1、CKE0ビットの設定により内蔵ポーレートジェネレータの生成した内部クロック、または、SCK端子から入力された外部同期クロックの2種類から選択できます。SCIのクロックソースの選択については表 12.14を参照してください。

内部クロックで動作させるとき、SCK端子から同期クロックが出力されます。

同期クロックは1キャラクタの送受信で8パルス出力され、送信 / 受信を行わないときにはハイレベルに固定されます。ただし、受信動作のみの場合は、オーバーランエラーが発生するか、REビットを0にクリアするまで同期クロックは出力されます。nキャラクタ数の受信動作を行いたいときは、クロックソースを外部クロックにしてください。内部クロックを使用するときは、RE=1かつTE=1としてから、nキャラクタ数のダミーデータ送信と同時にnキャラクタ数の受信を行うという手順でしてください。

### (3) データの送信 / 受信動作

- SCIの初期化 (クロック同期式)

データの送信 / 受信前にシリアルコントロールレジスタ (SCSCR) のTE、およびREビットを0にクリアした後、以下の手順でSCIを初期化してください。

モードの変更、通信フォーマットの変更などの場合には必ず、TE、およびREビットを0にクリアしてから下記手順で変更してください。TEビットを0にクリアするとTDREフラグは1にセットされ、トランスミットシフトレジスタ (SCTSR) が初期化されます。

REビットを0にクリアしてもRDRF、PER、FER、ORERの各フラグ、およびレシーブデータレジスタ (SCRDR) の内容は保持されますので注意してください。

図 12.9 に SCI の初期化フローチャートの例を示します。



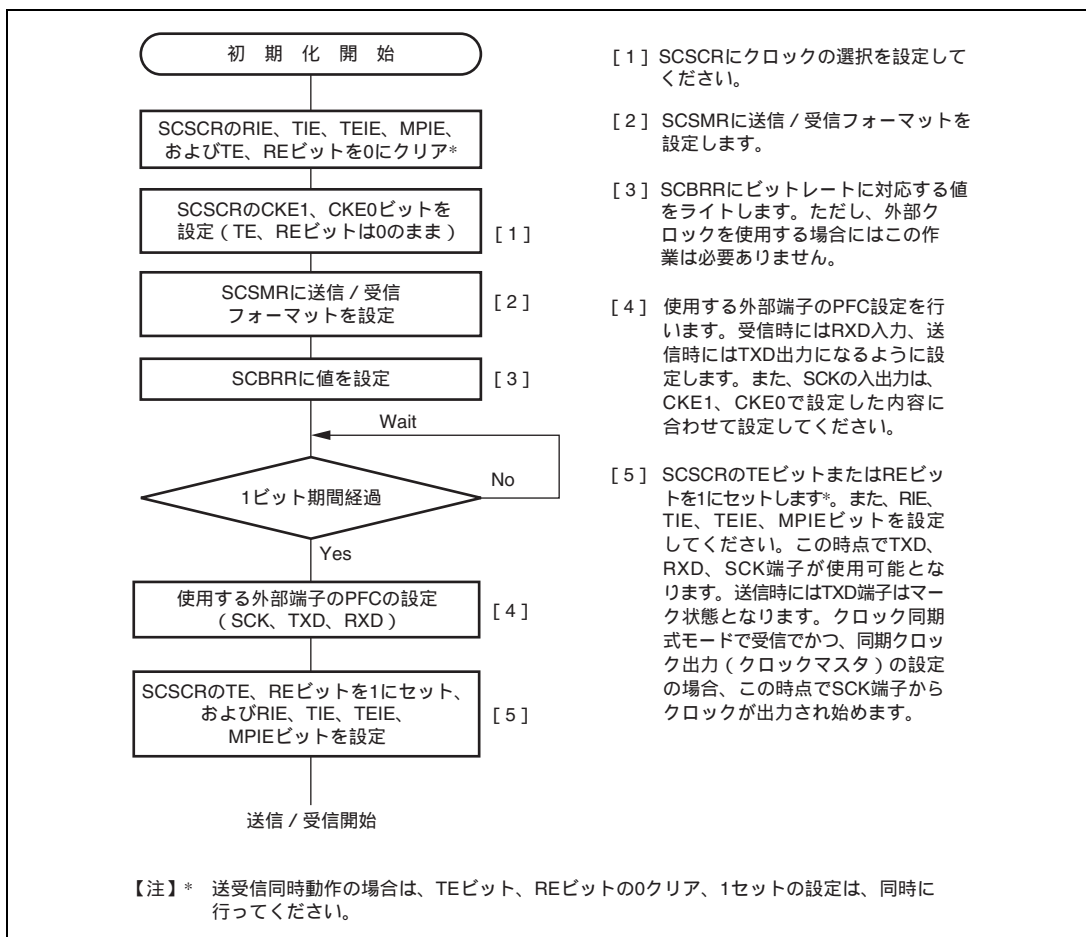


図 12.9 SCI の初期化フローチャートの例

## 12. シリアルコミュニケーションインタフェース (SCI)

- シリアルデータ送信 (クロック同期式)

図12.10にシリアル送信のフローチャートの例を示します。

シリアルデータ送信は、SCIを送信動作可能状態に設定した後、以下の手順で行ってください。

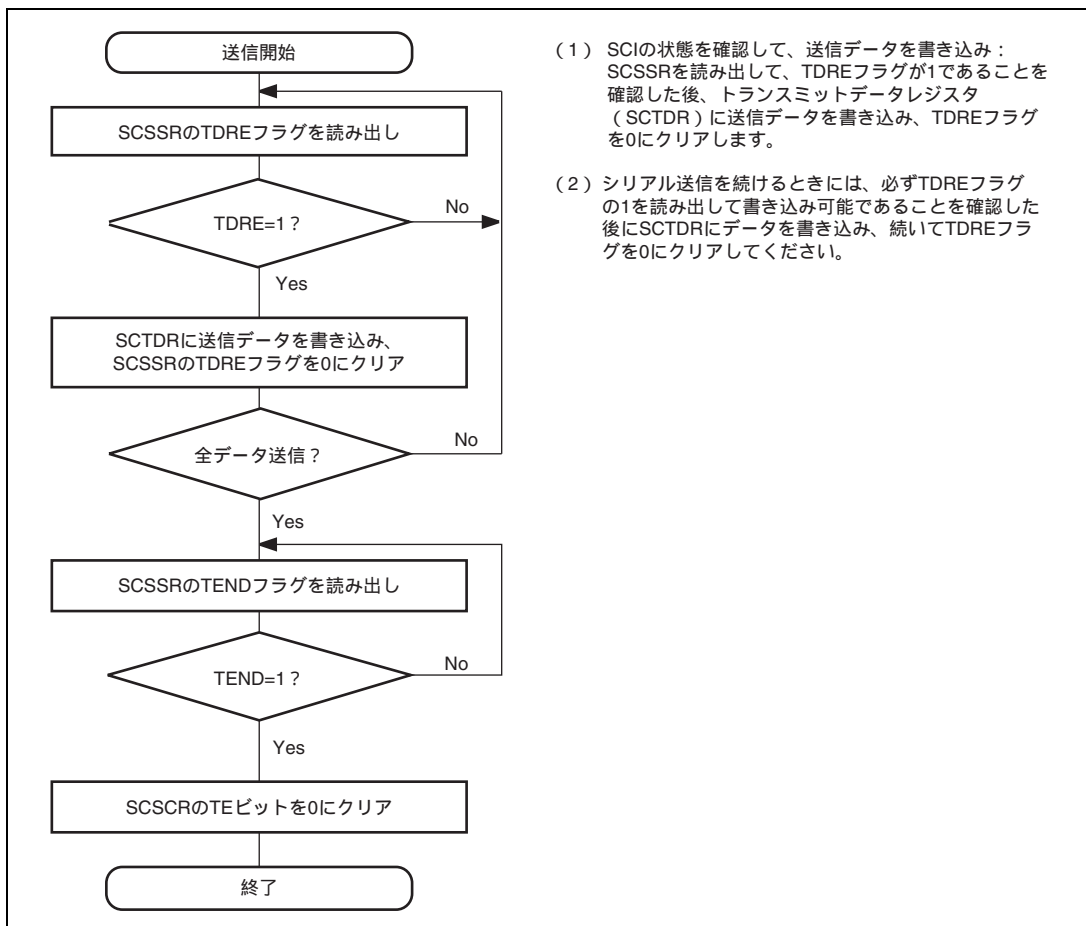


図 12.10 シリアル送信のフローチャートの例

SCI はシリアル送信時に以下のように動作します。

1. SCIは、シリアルステータスレジスタ (SCSSR) のTDREフラグを監視し、0であるとトランスミットデータレジスタ (SCTDR) にデータが書き込まれたと認識し、SCTDRからトランスミットシフトレジスタ (SCTSR) にデータを転送します。
2. SCTDRからSCTSRへデータを転送した後にTDREフラグを1にセットし、送信を開始します。  
このとき、シリアルコントロールレジスタ (SCSCR) の送信データエンプティ割り込みイネーブルビット (TIE) が1にセットされていると送信データエンプティ割り込み (TXI) 要求を発生します。  
クロック出力モードに設定したときには、SCIは同期クロックを8パルス出力します。  
外部クロックに設定したときには、入力クロックに同期してデータを出力します。  
シリアル送信データは、LSB (ビット0) ~ MSB (ビット7) の順にTXD端子から送り出されます。
3. SCIは、MSB (ビット7) を送り出すタイミングでTDREフラグをチェックします。  
TDREフラグが0であるとSCTDRからSCTSRにデータを転送し、次フレームのシリアル送信を開始します。  
TDREフラグが1であるとシリアルステータスレジスタ (SCSSR) のTENDフラグを1にセットし、MSB (ビット7) を送り出した後、トランスミットデータ端子 (TXD端子) は状態を保持します。  
このときSCSCRの送信終了割り込みイネーブルビット (TEIE) が1にセットされていると送信終了割り込み要求 (TEI) を発生します。
4. シリアル送信終了後は、SCK端子はハイレベル固定になります。

図 12.11 に SCI の送信時の動作例を示します。

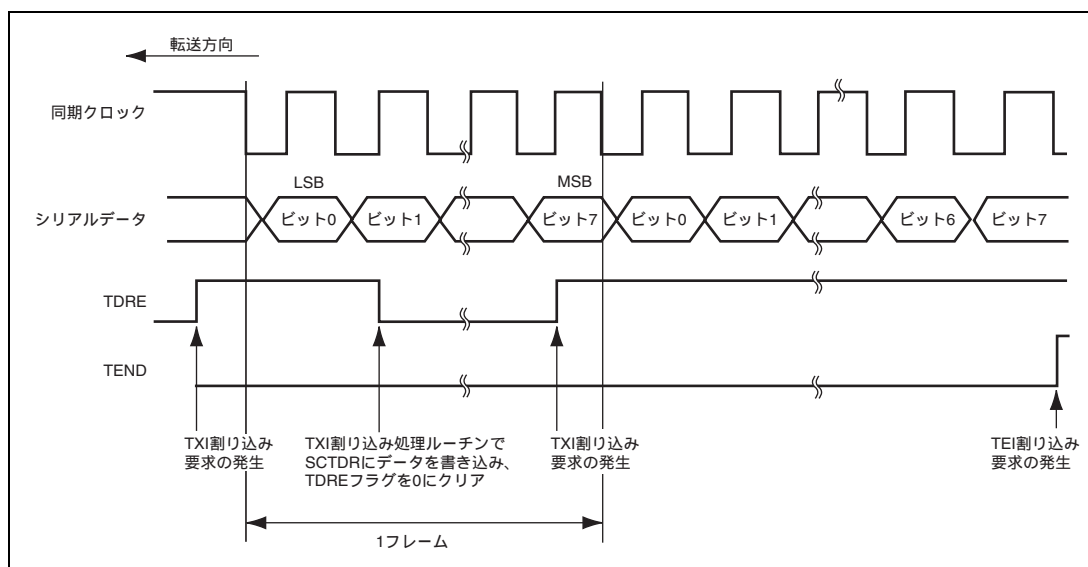


図 12.11 SCI の送信時の動作例

## 12. シリアルコミュニケーションインタフェース (SCI)

### • シリアルデータ受信 (クロック同期式)

図12.12にシリアル受信のフローチャートの例を示します。

シリアルデータ受信は、SCIを受信動作可能状態に設定した後、以下の手順に従い行ってください。

動作モードを調歩同期式モードからクロック同期式モードに切り換える際には、必ず、ORER、PER、FERの各フラグが0にクリアされていることを確認してください。

FER、PERフラグが1にセットされているとRDRFフラグがセットされません。また、受信動作が行えません。

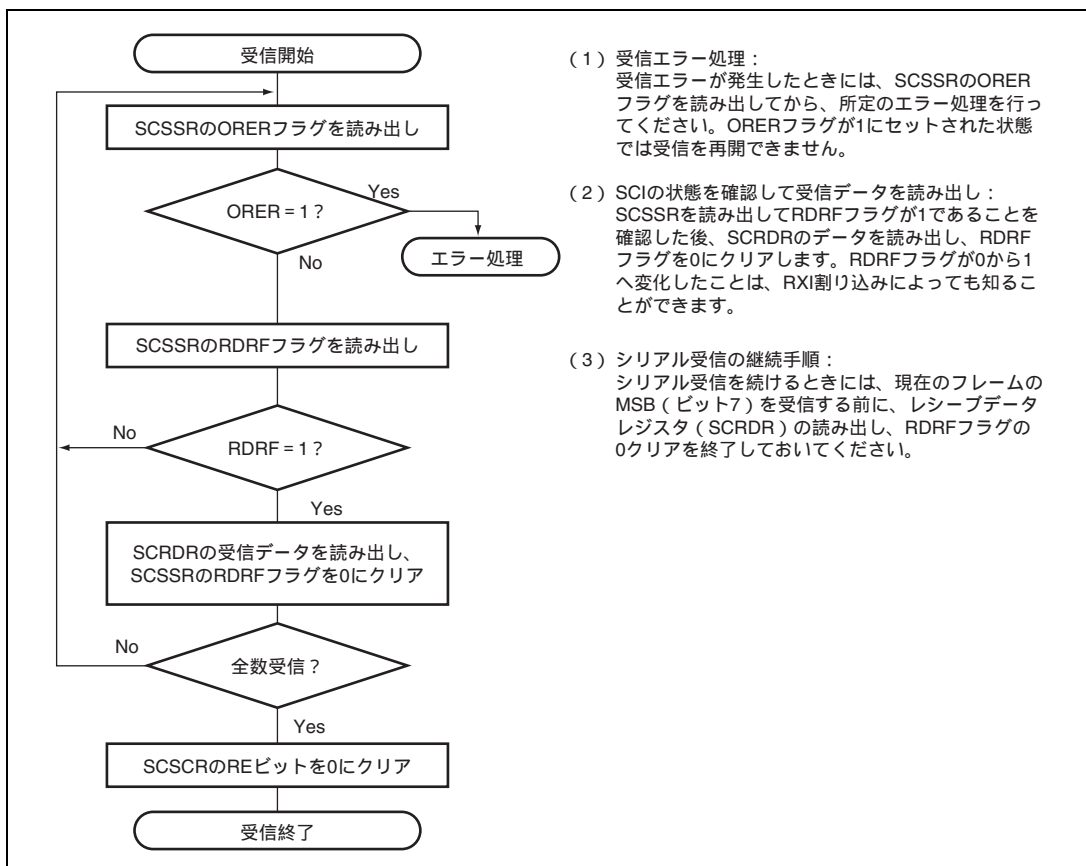


図 12.12 シリアルデータ受信フローチャートの例 (1)

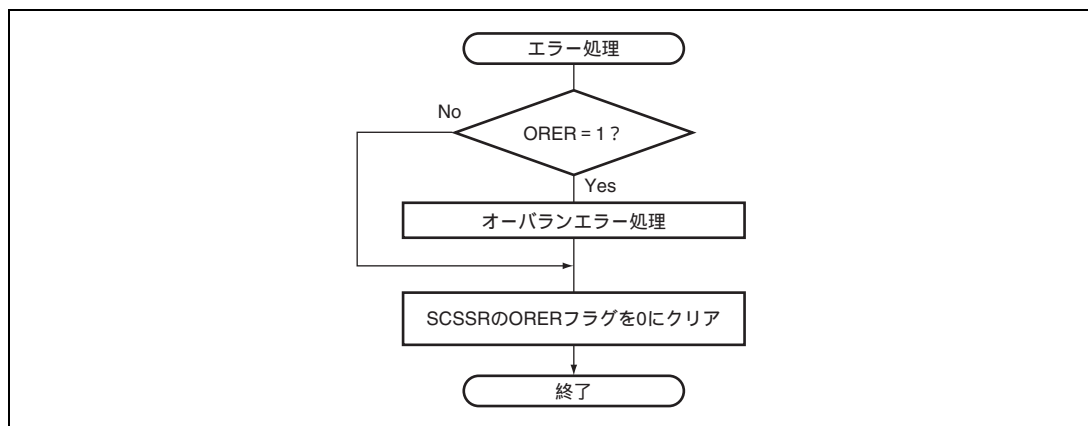


図 12.12 シリアルデータ受信フローチャートの例 (2)

SCIは受信時に以下のように動作します。

1. SCIは同期クロックの入力または出力に同期して受信を開始します。
2. 受信したデータをレシーブシフトレジスタ (SCRSR) のLSBからMSBの順に格納します。  
受信後、SCIはRDRFフラグが0であり、受信データをSCRSRからレシーブデータレジスタ (SCRDR) に転送できる状態であるかをチェックします。  
このチェックがパスしたときRDRFフラグが1にセットされ、SCRDRに受信データが格納されます。  
エラーチェックで受信エラーが発生すると表12.16のように動作し、この状態では以後の送信、受信動作ができません。  
また、受信時にRDRFフラグが1にセットされませんので、必ずフラグを0にクリアしてください。
3. RDRFフラグが1になったとき、シリアルコントロールレジスタ (SCSCR) のRIEビットが1にセットされていると受信データフル割り込み (RXI) 要求が発生します。  
また、ORERフラグが1になったとき、SCSCRのRIEビットが1にセットされていると受信エラー割り込み (ERI) 要求が発生します。

## 12. シリアルコミュニケーションインタフェース (SCI)

図 12.13 に SCI の受信時の動作例を示します。

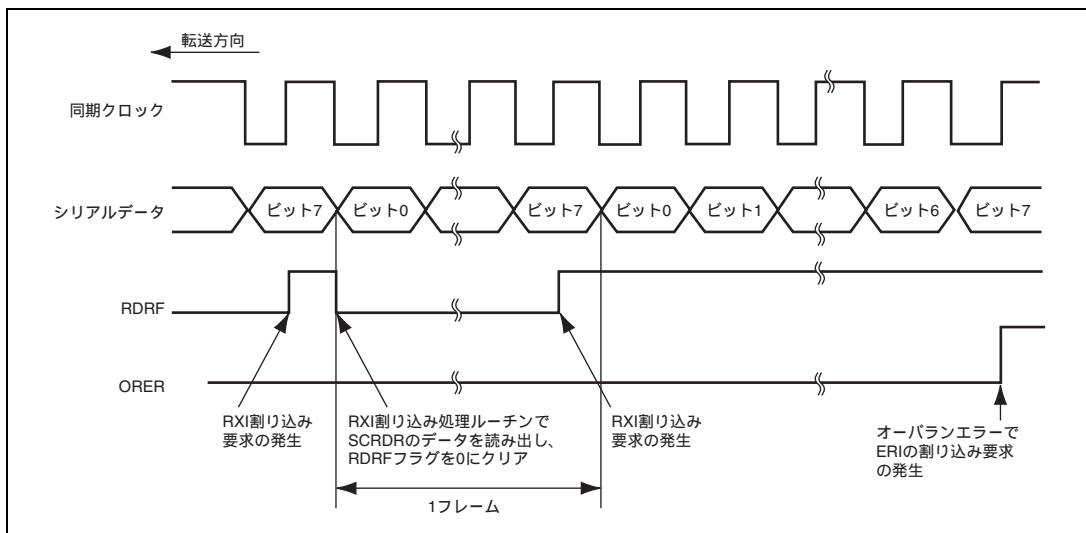


図 12.13 SCI の受信時の動作例

- シリアルデータ送受信同時動作 (クロック同期式)

図12.14にシリアル送受信同時動作のフローチャートの例を示します。

シリアルデータ送受信同時動作は、SCIを送受信動作可能状態に設定した後、以下の手順に従って行ってください。

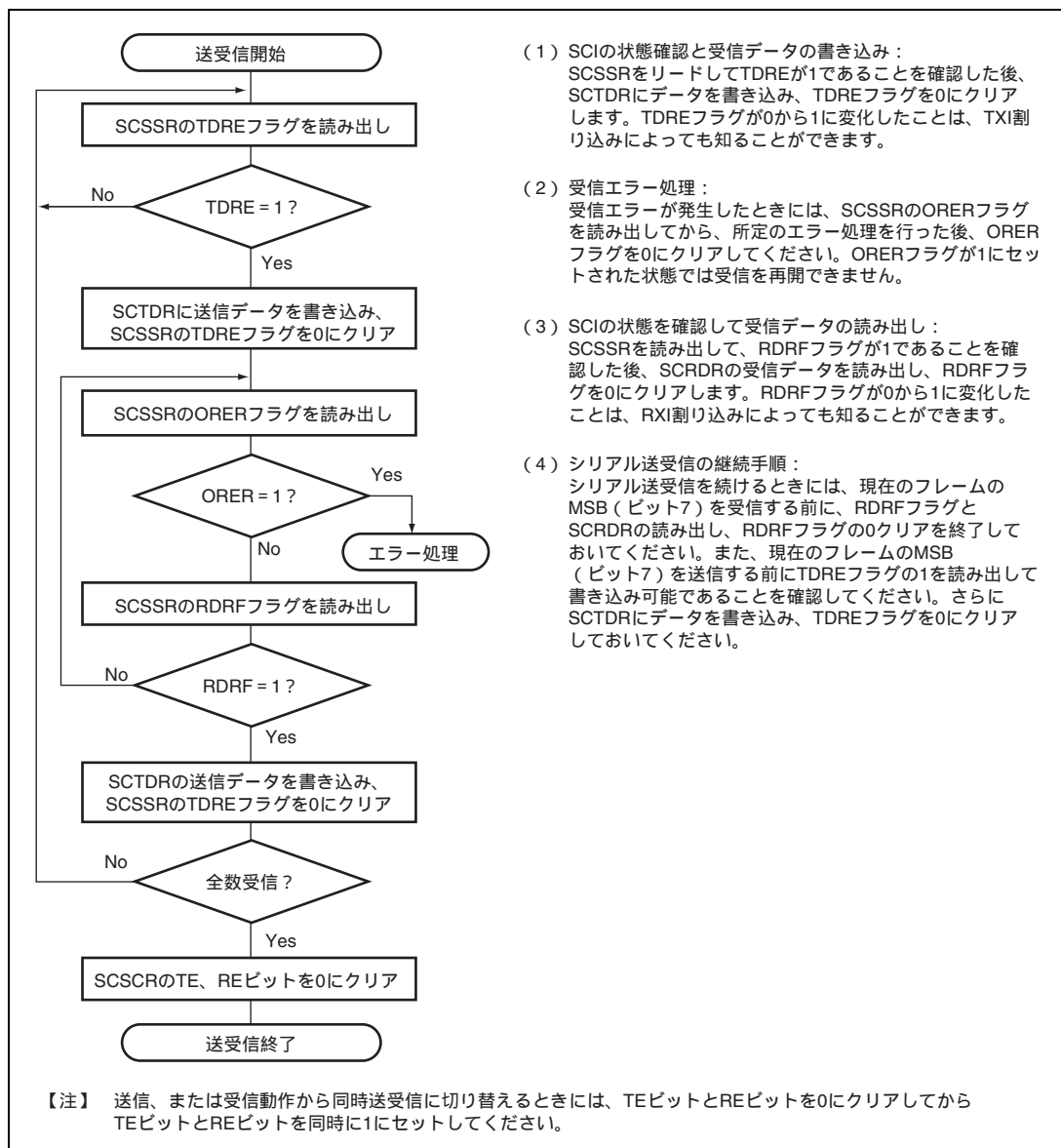


図 12.14 シリアルデータ送受信フローチャートの例

## 12.4.4 マルチプロセッサ通信機能

マルチプロセッサ通信機能を使用すると、マルチプロセッサビットを付加した調歩同期式シリアル通信により複数のプロセッサ間で通信回線を共有してデータの送受信を行うことができます。マルチプロセッサ通信では受信局におのおの固有の ID コードを割り付けます。シリアル通信サイクルは、受信局を指定する ID 送信サイクルと指定された受信局に対するデータ送信サイクルで構成されます。ID 送信サイクルとデータ送信サイクルの区別はマルチプロセッサビットで行います。マルチプロセッサビットが 1 のとき ID 送信サイクル、0 のときデータ送信サイクルとなります。図 12.15 にマルチプロセッサフォーマットを使用したプロセッサ間通信の例を示します。送信局は、まず受信局の ID コードにマルチプロセッサビット 1 を付加した通信データを送信します。続いて、送信データにマルチプロセッサビット 0 を付加した通信データを送信します。受信局は、マルチプロセッサビットが 1 の通信データを受信すると自局の ID と比較し、一致した場合は続いて送信される通信データを受信します。一致しなかった場合は再びマルチプロセッサビットが 1 の通信データを受信するまで通信データを読みとばします。

SCIはこの機能をサポートするため、SCSCR に MPIE ビットが設けてあります。MPIE を 1 にセットすると、マルチプロセッサビットが 1 のデータを受け取るまで SCRSR から SCRDR への受信データの転送、および受信エラーの検出と SCSSR の RDRF、FER、OER の各ステータスフラグのセットを禁止します。マルチプロセッサビットが 1 の受信キャラクタを受け取ると、SCSSR の MPB が 1 にセットされるとともに MPIE が自動的にクリアされて通常の受信動作に戻ります。このとき SCSCR の RIE がセットされていると RXI 割り込みを発生します。

マルチプロセッサフォーマットを指定した場合は、パリティビットの指定は無効です。それ以外は通常の調歩同期式モードと変わりません。マルチプロセッサ通信を行うときのクロックも通常の調歩同期式モードと同一です。

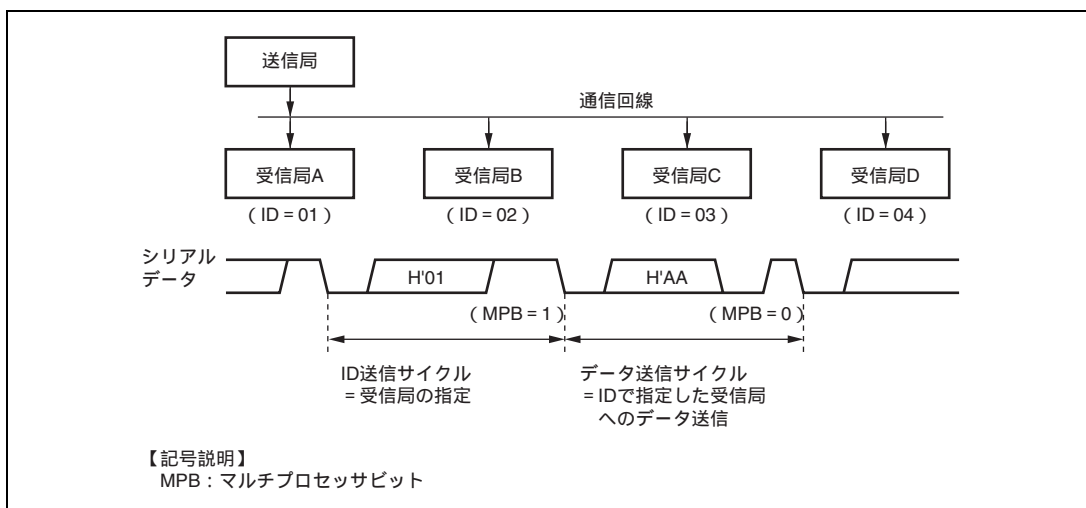


図 12.15 マルチプロセッサフォーマットを使用した通信例 (受信局 A へのデータ H'AA の送信の例)



## 12.4.5 マルチプロセッサシリアルデータ送信

図 12.16 にマルチプロセッサデータ処理のフローチャートの例を示します。ID 送信サイクルでは SCSSR の MPBT を 1 にセットして送信してください。実際に ID が送信されるまで MPBT を 1 に保持してください。データ送信サイクルでは SCSSR の MPBT を 0 にクリアして送信してください。その他の動作は調歩同期モードの動作と同じです。

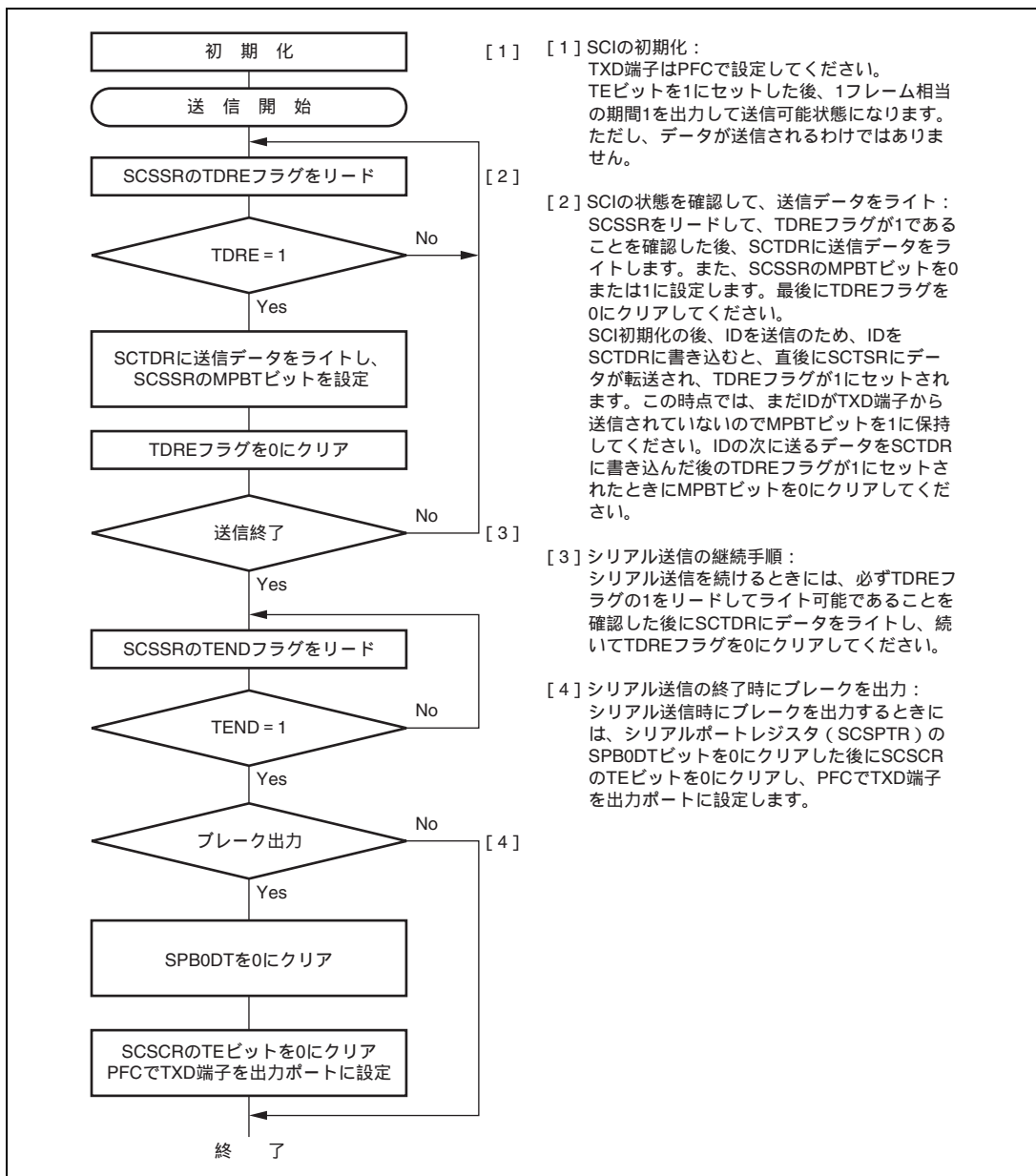


図 12.16 マルチプロセッサシリアル送信のフローチャートの例

### 12.4.6 マルチプロセッサシリアルデータ受信

図 12.18 にマルチプロセッサデータ受信のフローチャートの例を示します。SCSCR の MPIE を 1 にセットするとマルチプロセッサビットが 1 の通信データを受信するまで通信データを読みとばします。マルチプロセッサビットが 1 の通信データを受信すると受信データを SCRDR に転送します。このとき RXI 割り込み要求を発生します。その他の動作は調歩同期式モードの動作と同じです。図 12.17 に受信時の動作例を示します。

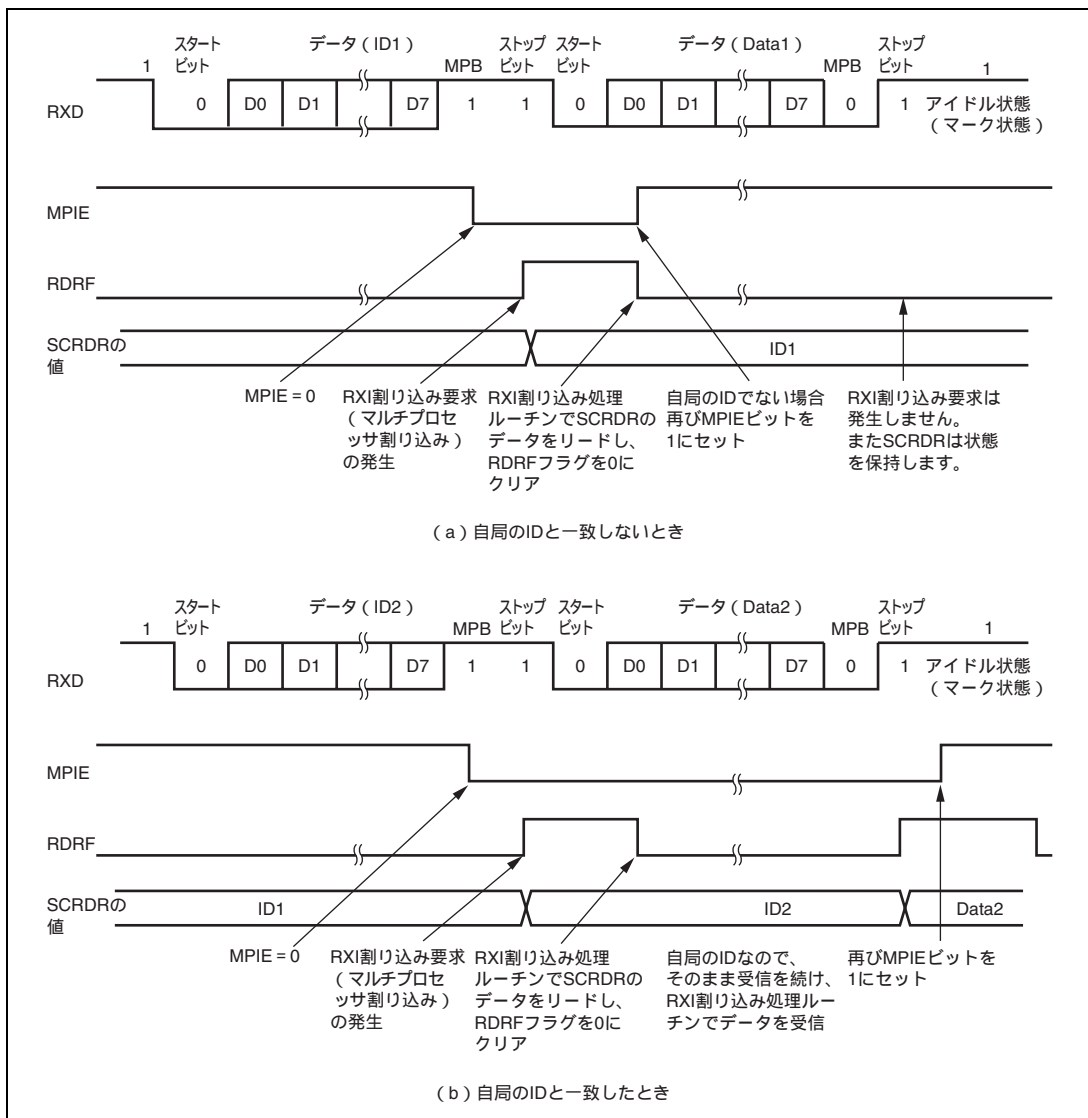


図 12.17 SCI の受信時の動作例 (8 ビットデータ / マルチプロセッサビットあり / 1 ストップビットの例)

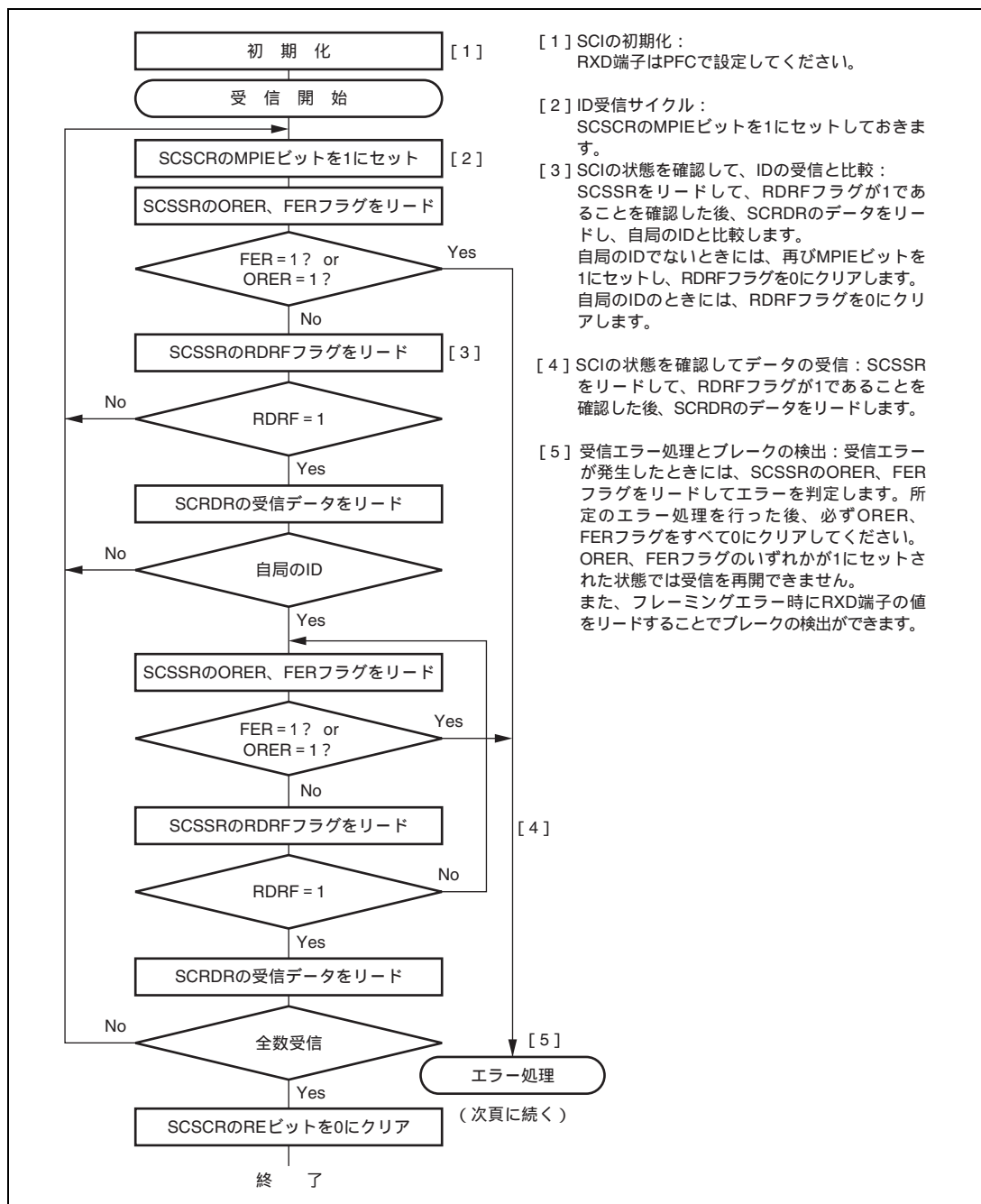


図 12.18 マルチプロセッサシリアル受信のフローチャートの例 (1)

## 12. シリアルコミュニケーションインタフェース (SCI)

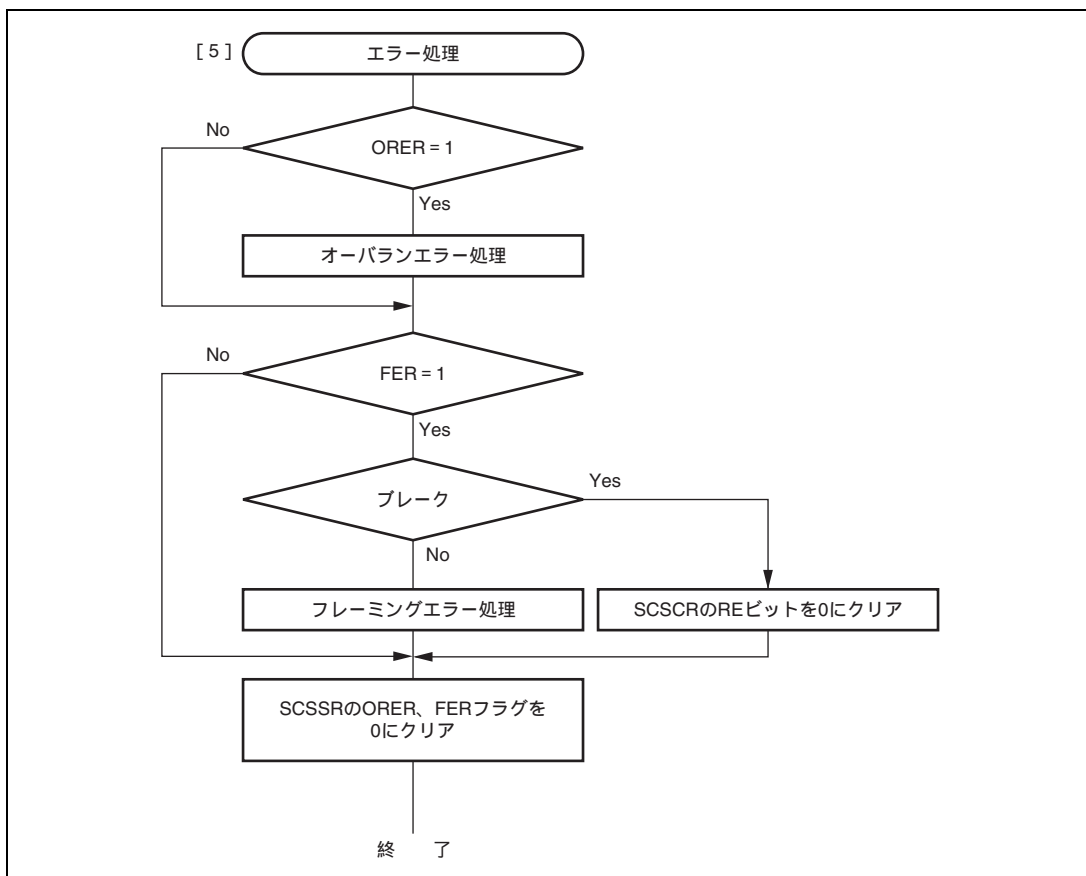


図 12.18 マルチプロセッサシリアル受信のフローチャートの例 (2)

## 12.5 SCI の割り込み要因

SCI は、送信終了割り込み (TEI) 要求、受信エラー割り込み (ERI) 要求、受信データフル割り込み (RXI) 要求、送信データエンプティ割り込み (TXI) 要求の 4 種類の割り込み要因を持っています。

表 12.17 に各割り込み要因と優先順位を示します。各割り込み要因は、SCSCR の TIE、RIE、TEIE ビット、および SCSPTR の EIO ビットで、許可または禁止ができます。また、各割り込み要求はそれぞれ独立に割り込みコントローラに送られます。

シリアルステータスレジスタ (SCSSR) の TDRE フラグが 1 にセットされると、TDR エンプティ要求が発生します。SCSSR の RDRF フラグが 1 にセットされると、RDR フル要求が発生します。また、SCSSR の ORER、FER フラグまたは PER が 1 にセットされると、ERI 割り込み要求が発生します。さらに、SCSSR の TEND フラグが 1 にセットされると、TEI 割り込み要求が発生します。

なお、TXI 割り込みは送信データを書き込み可能なことを示し、TEI 割り込みは送信動作が終了したことを示しています。

表 12.17 SCI 割り込み要因

| 割り込み要因 | 内 容                          |
|--------|------------------------------|
| ERI    | 受信エラー (ORER、FER、PER) による割り込み |
| RXI    | 受信データフル (RDRF) による割り込み       |
| TXI    | 送信データエンプティ (TDRE) による割り込み    |
| TEI    | 送信終了 (TEND) による割り込み          |

## 12.6 シリアルポートレジスタ (SCSPTR) と SCI 端子との関係

SCSPTR と SCI 端子との関係を図 12.19、図 12.20 に示します。

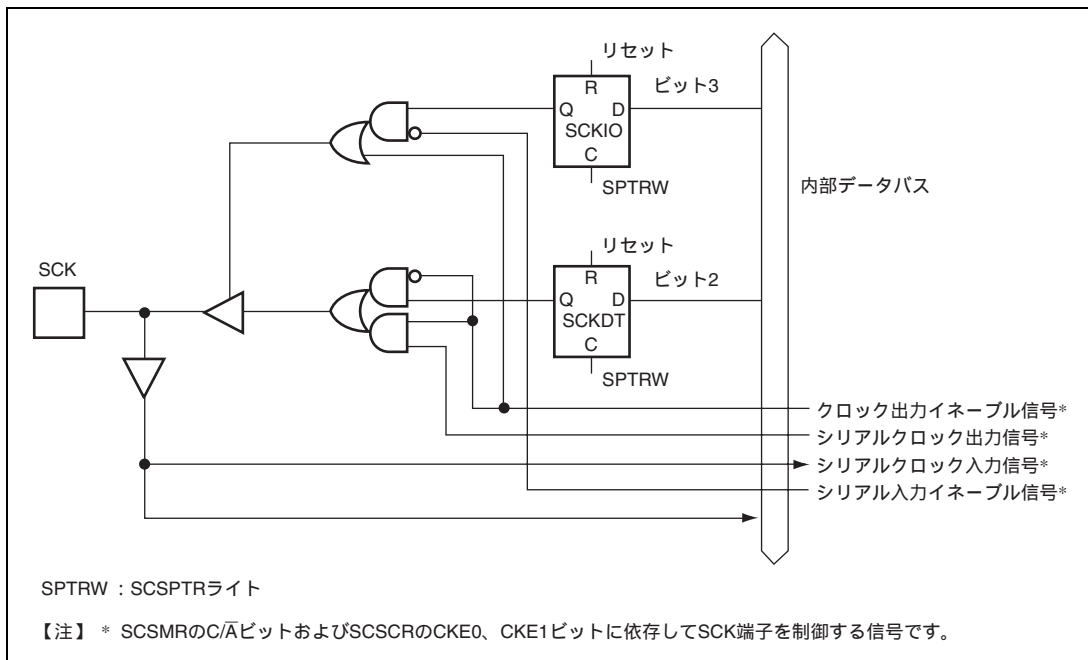


図 12.19 SPB1IO ビット、SPB1DT ビットと SCK 端子との関係

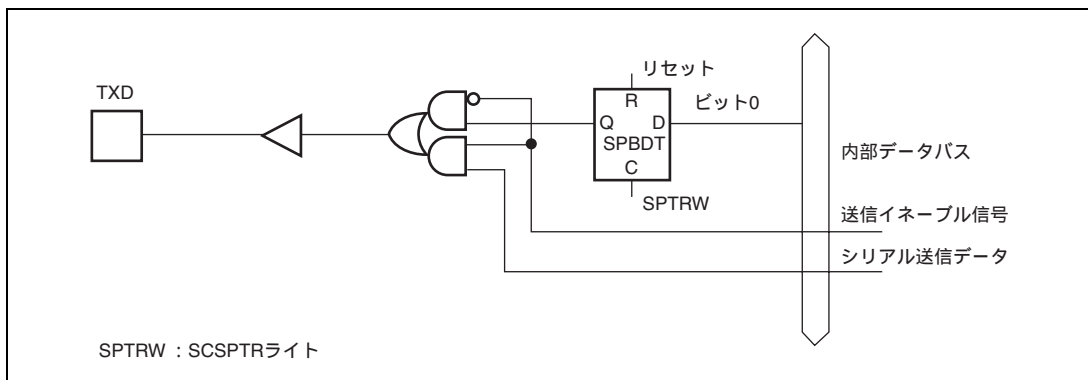


図 12.20 SPB0DT ビットと TXD 端子との関係

## 12.7 使用上の注意事項

### 12.7.1 SCTDR への書き込みと TDRE フラグの関係について

シリアルステータスレジスタ (SCSSR) の TDRE フラグはトランスミットデータレジスタ (SCTDR) からトランスミットシフトレジスタ (SCTSR) に送信データの転送が行われたことを示すステータスフラグです。SCI が SCTDR から SCTSR にデータを転送すると、TDRE フラグが 1 にセットされます。

SCTDR へのデータの書き込みは、TDRE フラグの状態にかかわらず行うことができます。しかし、TDRE フラグが 0 の状態で新しいデータを SCTDR に書き込むと、SCTDR に格納されていたデータは、まだ SCTSR に転送されていないため失われてしまいます。したがって SCTDR への送信データの書き込みは、必ず TDRE フラグが 1 にセットされていることを確認してから行ってください。

### 12.7.2 複数の受信エラーが同時に発生した場合の動作について

複数の受信エラーが同時に発生した場合、SCSSR の各ステータスフラグの状態は、表 12.18 のようになります。また、オーバーランエラーが発生した場合にはレシーブシフトレジスタ (SCRSR) からレシーブデータレジスタ (SCRDR) へのデータ転送は行われず、受信データは失われます。

表 12.18 SCSSR のステータスフラグの状態と受信データの転送

| 受信エラーの状態                        | SCSSR のステータスフラグ |      |     |     | 受信データ転送<br>SCRSR<br>SCRDR |
|---------------------------------|-----------------|------|-----|-----|---------------------------|
|                                 | RDRF            | ORER | FER | PER |                           |
| オーバーランエラー                       | 1               | 1    | 0   | 0   | ×                         |
| フレーミングエラー                       | 0               | 0    | 1   | 0   |                           |
| パリティエラー                         | 0               | 0    | 0   | 1   |                           |
| オーバーランエラー + フレーミングエラー           | 1               | 1    | 1   | 0   | ×                         |
| オーバーランエラー + パリティエラー             | 1               | 1    | 0   | 1   | ×                         |
| フレーミングエラー + パリティエラー             | 0               | 0    | 1   | 1   |                           |
| オーバーランエラー + フレーミングエラー + パリティエラー | 1               | 1    | 1   | 1   | ×                         |

【記号説明】

: SCRSR SCRDR に受信データを転送します。

× : SCRSR SCRDR に受信データを転送しません。

### 12.7.3 ブレークの検出と処理について

フレーミングエラー (FER) 検出時に RXD 端子の値を直接読み出すことで、ブレークを検出できます。ブレークでは、RXD 端子からの入力が入力がすべて 0 になりますので FER フラグがセットされ、またパリティエラー (PER) もセットされる場合があります。

SCI は、ブレークを受信した後は、SCRDR への受信データの転送は停止しますが、受信動作は続けています。

### 12.7.4 ブレークの送り出し

TXD 端子は、シリアルポートレジスタ (SCSPTR) の SPB0DT ビットで入出力条件とレベルを決めることができます。これを使ってブレークの送り出しができます。

シリアル送信の初期化から TE ビットを 1 にセット (送信可能) するまでは、TXD 端子として機能しません。この間は、マーク状態は SPB0DT ビットの値で代替えされます。このため、最初は SPB0DT ビットを 1 に設定 (出力、ハイレベル) しておきます。

シリアル送信時にブレークを送り出したいときは SPB0DT ビットを 0 にクリア (ローレベル) した後、TE ビットを 0 にクリア (送信停止) します。TE ビットを 0 にクリアすると現在の送信状態とは無関係に送信部は初期化され、TXD 端子からは 0 が出力されます。

### 12.7.5 調歩同期式モードの受信データサンプリングタイミングと受信マージン

調歩同期式モードでは、SCI は転送レートの 16 倍の周波数の基本クロックで動作しています。

受信時に SCI は、スタートビットの立ち下がり基本クロックでサンプリングして、内部を同期化します。また、受信データを基本クロックの 8 クロック目の立ち上がりエッジで内部に取り込みます。

これを図 12.21 に示します。

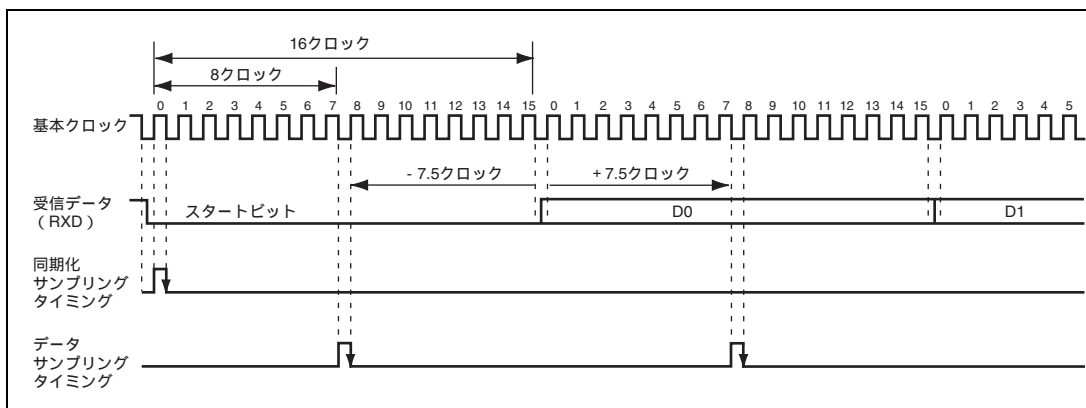


図 12.21 調歩同期式モードの受信データサンプリングタイミング



したがって、調歩同期式モードでの受信マージンは式 (1) のように表すことができます。

$$M = \left| \left( 0.5 - \frac{1}{2N} \right) - (L - 0.5) F - \frac{|D - 0.5|}{N} (1 + F) \right| \times 100[\%] \quad \dots \text{式 (1)}$$

M : 受信マージン (%)

N : クロックに対するビットレートの比 (N=16)

D : クロックデューティ (D=0~1.0)

L : フレーム長 (L=9~12)

F : クロック周波数の偏差の絶対値

式 (1) で、F=0、D=0.5 とすると、受信マージンは式 (2) より 46.875% となります。

D = 0.5、F=0 のとき

$$M = (0.5 - 1/(2 \times 16)) \times 100\%$$

$$= 46.875\%$$

...式 (2)

ただし、この値はあくまでも計算上の値ですので、システム設計の際には 20~30% の余裕を持たせてください。

### 12.7.6 クロック同期外部クロックモード時の注意事項

TE=1、RE=1 に設定するのは、外部クロック SCK を 0 1 にしてから周辺動作クロック 4 クロック以上経過してからにしてください。

TE=RE=1 に設定するのは、必ず外部クロック SCK が 1 のときにしてください。

### 12.7.7 モジュールスタンバイモードの設定

SCI は、スタンバイコントロールレジスタにより、本モジュールの動作禁止 / 許可を設定することが可能です。初期値では、SCI の動作は停止します。モジュールスタンバイモードを解除することにより、レジスタのアクセスが可能になります。詳細は、「第 19 章 低消費電力モード」を参照してください。

## 12. シリアルコミュニケーションインタフェース (SCI)

---

---

## 13. A/D 変換器 (ADC)

---

本 LSI は、逐次比較方式の 10 ビットの A/D 変換器を内蔵しています。

### 13.1 特長

- 分解能：10ビット
- 入力チャンネル：8チャンネル（2個の独立したA/D変換モジュール内蔵）
- 変換時間：1チャンネル当たり2.0 $\mu$ s（暫定値、P =25MHz動作時）
- 動作モード：3種類
  - シングルモード：1チャンネルのA/D変換
  - 連続スキャンモード：最大4チャンネルの繰り返しA/D変換
  - 1サイクルスキャンモード：最大4チャンネルの連続A/D変換
- データレジスタ：A/D変換結果は各入力チャンネルに対応した16ビットデータレジスタに格納
- サンプル&ホールド機能付き
- A/D変換開始方法：3種類
  - ソフトウェア
  - マルチファンクションタイマパルスユニット2（MTU2）による変換開始トリガを選択可能
  - 外部トリガ信号
- 割り込み要因：A/D変換終了割り込み要求（ADI）を発生
- モジュールスタンバイモードの設定可能

### 13. A/D変換器 (ADC)

図 13.1 に A/D 変換器のブロック図を示します。

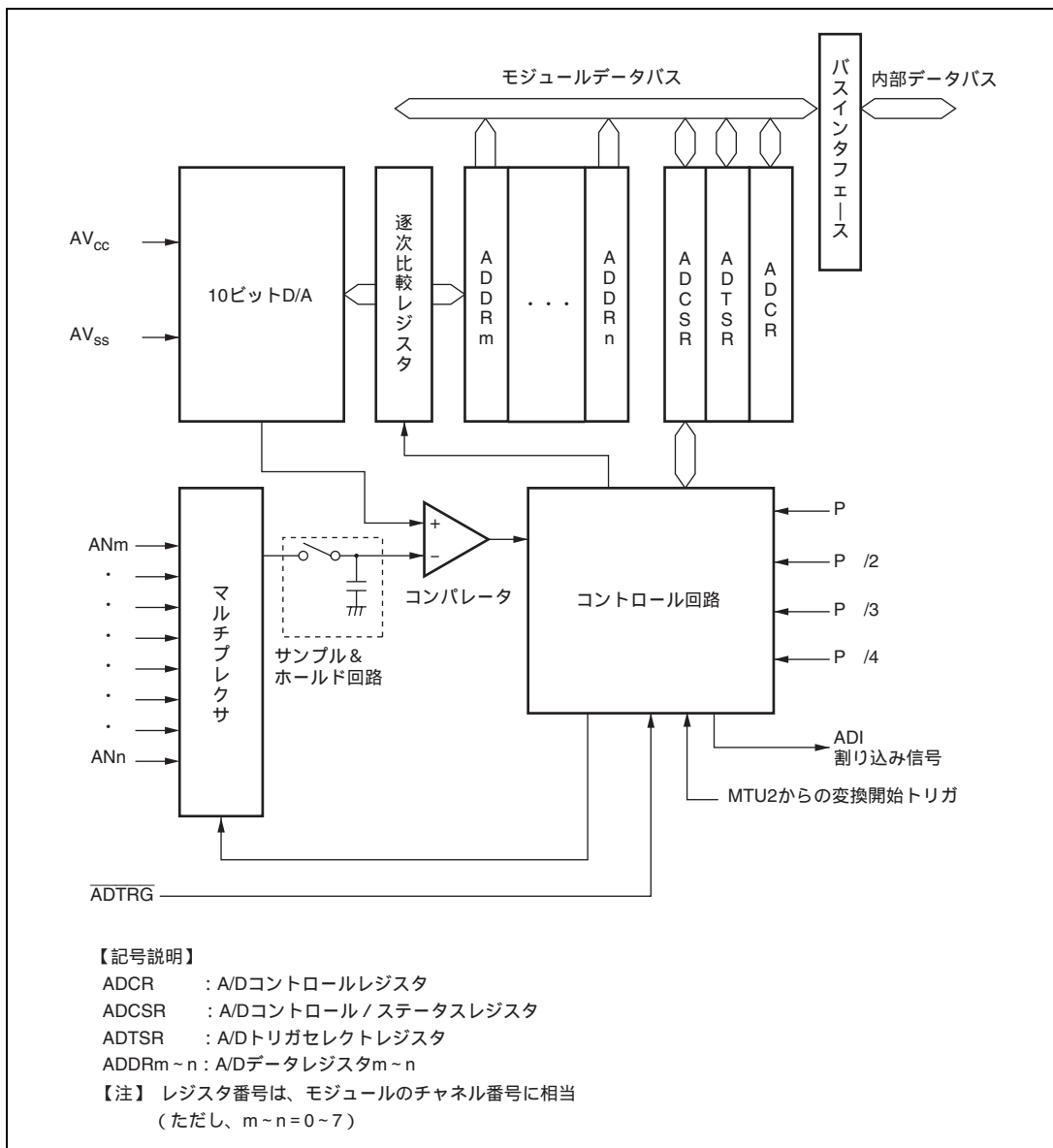


図 13.1 A/D 変換器のブロック図 (1 モジュール当たり)

## 13.2 入出力端子

A/D 変換器で使用する端子を表 13.1 に示します。2 個の A/D 変換モジュールで構成され、それぞれのモジュールは独立に動作させることができます。また、A/D モジュール 0、1 の入力チャネルは、2 チャネルごとのグループに分割されています。

表 13.1 端子構成

| モジュール区分                | 端子名                       | 入出力 | 機能                |        |
|------------------------|---------------------------|-----|-------------------|--------|
| 共通                     | AVcc                      | 入力  | アナログ部の電源端子および基準電圧 |        |
|                        | AVss                      | 入力  | アナログ部のグランドおよび基準電圧 |        |
|                        | $\overline{\text{ADTRG}}$ | 入力  | A/D 外部トリガ入力端子*    |        |
| A/D モジュール 0<br>(A/D_0) | AN0                       | 入力  | アナログ入力端子 0        | グループ 0 |
|                        | AN1                       | 入力  | アナログ入力端子 1        |        |
|                        | AN2                       | 入力  | アナログ入力端子 2        | グループ 1 |
|                        | AN3                       | 入力  | アナログ入力端子 3        |        |
| A/D モジュール 1<br>(A/D_1) | AN4                       | 入力  | アナログ入力端子 4        | グループ 0 |
|                        | AN5                       | 入力  | アナログ入力端子 5        |        |
|                        | AN6                       | 入力  | アナログ入力端子 6        | グループ 1 |
|                        | AN7                       | 入力  | アナログ入力端子 7        |        |

【注】 端子ごとに、接続される A/D モジュールが異なります。モジュールごとに制御レジスタを持つので、それぞれ設定をしてください。

\* SH7125 のみの端子です。

### 13.3 レジスタの説明

A/D 変換器には以下のレジスタがあります。これらのレジスタのアドレスおよび各処理状態におけるレジスタの状態については「第 20 章 レジスタ一覧」を参照してください。

表 13.2 レジスタ構成

| レジスタ名                  | 略称      | R/W | 初期値    | アドレス      | アクセスサイズ |
|------------------------|---------|-----|--------|-----------|---------|
| A/D データレジスタ 0          | ADDR0   | R   | H'0000 | H'FFFC900 | 16      |
| A/D データレジスタ 1          | ADDR1   | R   | H'0000 | H'FFFC902 | 16      |
| A/D データレジスタ 2          | ADDR2   | R   | H'0000 | H'FFFC904 | 16      |
| A/D データレジスタ 3          | ADDR3   | R   | H'0000 | H'FFFC906 | 16      |
| A/D コントロール/ステータスレジスタ_0 | ADCSR_0 | R/W | H'0000 | H'FFFC910 | 16      |
| A/D コントロールレジスタ_0       | ADCR_0  | R/W | H'0000 | H'FFFC912 | 16      |
| A/D データレジスタ 4          | ADDR4   | R   | H'0000 | H'FFFC980 | 16      |
| A/D データレジスタ 5          | ADDR5   | R   | H'0000 | H'FFFC982 | 16      |
| A/D データレジスタ 6          | ADDR6   | R   | H'0000 | H'FFFC984 | 16      |
| A/D データレジスタ 7          | ADDR7   | R   | H'0000 | H'FFFC986 | 16      |
| A/D コントロール/ステータスレジスタ_1 | ADCSR_1 | R/W | H'0000 | H'FFFC990 | 16      |
| A/D コントロールレジスタ_1       | ADCR_1  | R/W | H'0000 | H'FFFC992 | 16      |
| A/D トリガセレクトレジスタ_0      | ADTSR_0 | R/W | H'0000 | H'FFFE890 | 8、16    |

#### 13.3.1 A/D データレジスタ 0 ~ 7 ( ADDR0 ~ ADDR7 )

ADDR は、A/D 変換された結果を格納するための 16 ビットのリード専用レジスタです。各アナログ入力チャネルの変換結果は、対応する番号の ADDR に格納されます。（たとえば、AN4 の変換結果は A/D データレジスタ ( ADDR4 ) に格納されます。）

10 ビットの変換データは ADDR のビット 15 からビット 6 に格納されます。下位 6 ビットは、リードすると常に 0 がリードされます。

CPU 間のデータバスは 16 ビット幅です。ADDR をリードする場合は、ワードアクセスでリードしてください。ADDR の初期値は H'0000 です。

|      |    |    |    |    |    |    |   |   |   |   |   |   |   |   |   |   |
|------|----|----|----|----|----|----|---|---|---|---|---|---|---|---|---|---|
| ビット: | 15 | 14 | 13 | 12 | 11 | 10 | 9 | 8 | 7 | 6 | 5 | 4 | 3 | 2 | 1 | 0 |
|      |    |    |    |    |    |    |   |   |   |   | - | - | - | - | - | - |
| 初期値: | 0  | 0  | 0  | 0  | 0  | 0  | 0 | 0 | 0 | 0 | 0 | 0 | 0 | 0 | 0 | 0 |
| R/W: | R  | R  | R  | R  | R  | R  | R | R | R | R | R | R | R | R | R | R |

## 13.3.2 A/D コントロール/ステータスレジスタ\_0、1 (ADCSR\_0、1)

ADCSR は、モジュールごとであり、A/D 変換動作を制御します。

|      |        |      |    |    |      |    |        |     |           |          |      |         |     |     |     |     |
|------|--------|------|----|----|------|----|--------|-----|-----------|----------|------|---------|-----|-----|-----|-----|
| ビット: | 15     | 14   | 13 | 12 | 11   | 10 | 9      | 8   | 7         | 6        | 5    | 4       | 3   | 2   | 1   | 0   |
|      | ADF    | ADIE | -  | -  | TRGE | -  | CONADF | STC | CKSL[1:0] | ADM[1:0] | ADCS | CH[2:0] |     |     |     |     |
| 初期値: | 0      | 0    | 0  | 0  | 0    | 0  | 0      | 0   | 0         | 0        | 0    | 0       | 0   | 0   | 0   | 0   |
| R/W: | R/(W)* | R/W  | R  | R  | R/W  | R  | R/W    | R/W | R/W       | R/W      | R/W  | R/W     | R/W | R/W | R/W | R/W |

【注】\* フラグをクリアするため、1を読み出した後に0を書き込むことのみ可能です。

| ビット    | ビット名   | 初期値   | R/W    | 説明   |
|--------|--------|-------|--------|--|
| 15     | ADF    | 0     | R/(W)* | A/D エンドフラグ<br>A/D 変換の終了を示すステータスフラグです。<br>[セット条件]<br>• シングルモードで A/D 変換が終了したとき<br>• スキャンモードで選択されたすべてのチャンネルの A/D 変換が終了したとき<br>[クリア条件]<br>• 1 の状態をリードした後、0 をライトしたとき  |
| 14     | ADIE   | 0     | R/W    | A/D インタラプト (ADI) イネーブル<br>1 にセットすると ADF による ADI 割り込みがイネーブルになります。<br>動作モードの切り替えは、ADST が 0 の状態で行ってください。  |
| 13, 12 | -      | すべて 0 | R      | リザーブビット<br>読み出すと常に 0 が読み出されます。書き込む値も常に 0 にしてください。  |
| 11     | TRGE   | 0     | R/W    | トリガイネーブル<br>ADTRG、MTU2 トリガによる A/D 変換開始を設定します。<br>0: トリガによる開始は無効<br>1: トリガによる開始は有効<br>動作モードの切り替えは、ADST が 0 の状態で行ってください。   |
| 10     | -      | 0     | R      | リザーブビット<br>読み出すと常に 0 が読み出されます。書き込む値も常に 0 にしてください。  |
| 9      | CONADF | 0     | R/W    | ADF コントロール<br>2 チャンルスキャンモード時の ADF の動作を制御します。本ビットは 2 チャンルスキャンモード時かつトリガによる A/D 変換開始 (TRGE=1) の設定時のみ有効です。シングルモード、4 チャンルスキャンモードでは無視されます。<br>0: グループ 0 トリガ、グループ 1 トリガそれぞれの変換終了時に ADF がセットされます。<br>1: グループ 0 トリガ、グループ 1 トリガ両方の変換終了時に ADF がセットされます。なお、トリガの順番には影響されません。<br>動作モードの切り替えは、ADST が 0 の状態で行ってください。 |

### 13. A/D 変換器 (ADC)

| ビット | ビット名      | 初期値 | R/W | 説 明   |
|-----|-----------|-----|-----|---|
| 8   | STC       | 0   | R/W | <p>ステートコントロール</p> <p>CKSL1、CKSL0 と組み合わせて A/D 変換時間の設定を行います。</p> <p>0 : 50 ステート</p> <p>1 : 64 ステート</p> <p>A/D 変換時間の切り替えは、ADST が 0 の状態で行ってください。</p>  |
| 7、6 | CKSL[1:0] | 00  | R/W | <p>クロックセレクト 1、0</p> <p>A/D 変換時間の設定を行います。</p> <p>00 : P /4</p> <p>01 : P /3</p> <p>10 : P /2</p> <p>11 : P</p> <p>A/D 変換時間の切り替えは、ADST が 0 の状態で行ってください。</p> <p>CKSL[1:0] = B'11 の設定は P 25M[Hz]まで可能です。</p> |
| 5、4 | ADM[1:0]  | 00  | R/W | <p>A/D モード 1、0</p> <p>A/D 変換の動作モードを選択します。</p> <p>00 : シングルモード</p> <p>01 : 4 チャンルスキャンモード</p> <p>10 : 設定禁止</p> <p>11 : 2 チャンルスキャンモード</p> <p>動作モードの切り替えは、ADST が 0 の状態で行ってください。</p>                         |
| 3   | ADCS      | 0   | R/W | <p>A/D 連続スキャン</p> <p>スキャンモード時の 1 サイクルスキャン / 連続スキャンを選択するビットです。スキャンモード時のみ有効です。</p> <p>0 : 1 サイクルスキャン</p> <p>1 : 連続スキャン</p> <p>動作モードの切り替えは、ADST が 0 の状態で行ってください。</p>                                       |
| 2~0 | CH[2:0]   | 000 | R/W | <p>チャンネルセレクト 2~0</p> <p>A/D 変換するアナログ入力チャンネルを選択します (表 13.3 参照)。</p> <p>動作モードの切り替えは、ADST が 0 の状態で行ってください。</p>   |

【注】 \* フラグをクリアするため、1 を読み出した後に 0 を書き込むことのみ可能です。



### 13.3.3 A/D コントロールレジスタ\_0、1 (ADCR\_0、1)

ADCR は、モジュールごとにより、A/D 変換動作を制御します。

|      |    |    |      |    |    |    |   |   |   |   |   |   |   |   |   |   |
|------|----|----|------|----|----|----|---|---|---|---|---|---|---|---|---|---|
| ビット: | 15 | 14 | 13   | 12 | 11 | 10 | 9 | 8 | 7 | 6 | 5 | 4 | 3 | 2 | 1 | 0 |
|      | -  | -  | ADST | -  | -  | -  | - | - | - | - | - | - | - | - | - | - |
| 初期値: | 0  | 0  | 0    | 0  | 0  | 0  | 0 | 0 | 0 | 0 | 0 | 0 | 0 | 0 | 0 | 0 |
| R/W: | R  | R  | R/W  | R  | R  | R  | R | R | R | R | R | R | R | R | R | R |

| ビット   | ビット名 | 初期値   | R/W | 説明  |
|-------|------|-------|-----|---|
| 15、14 | -    | すべて 0 | R   | リザーブビット<br>読み出すと 0 が読み出されます。書き込む値も常に 0 にしてください。   |
| 13    | ADST | 0     | R/W | A/D スタート<br>0 にクリアすると A/D 変換を中止し、待機状態になります。1 にセットすると A/D 変換を開始します。シングルモードおよび 1 サイクルスキャンモードでは選択したチャンネルの A/D 変換が終了すると自動的にクリアされます。連続スキャンモードではソフトウェア、リセット、ソフトウェアスタンバイモードまたはモジュールスタンバイモードによってクリアされるまで選択されたチャンネルを順次連続変換します。 |
| 12~0  | -    | すべて 0 | R   | リザーブビット<br>読み出すと 0 が読み出されます。書き込む値も常に 0 にしてください。   |

### 13. A/D 変換器 (ADC)

表 13.3 チャンネルセレクトー覧表

| ビット2<br>CH2 | ビット1<br>CH1 | ビット0<br>CH0 | アナログ入力チャンネル |       |                |           |
|-------------|-------------|-------------|-------------|-------|----------------|-----------|
|             |             |             | シングルモード     |       | 4チャンネルスキャンモード* |           |
|             |             |             | A/D_0       | A/D_1 | A/D_0          | A/D_1     |
| 0           | 0           | 0           | AN0         | AN4   | AN0            | AN4       |
|             |             | 1           | AN1         | AN5   | AN0、AN1        | AN4、AN5   |
|             | 1           | 0           | AN2         | AN6   | AN0 ~ AN2      | AN4 ~ AN6 |
|             |             | 1           | AN3         | AN7   | AN0 ~ AN3      | AN4 ~ AN7 |
| 1           | 0           | 0           | 設定禁止        | 設定禁止  | 設定禁止           | 設定禁止      |
|             |             | 1           |             |       |                |           |
|             | 1           | 0           |             |       |                |           |
|             |             | 1           |             |       |                |           |

| ビット2<br>CH2 | ビット1<br>CH1 | ビット0<br>CH0 | アナログ入力チャンネル                |         |
|-------------|-------------|-------------|----------------------------|---------|
|             |             |             | 2チャンネルスキャンモード* (ソフトウェア起動時) |         |
|             |             |             | A/D_0                      | A/D_1   |
| 0           | 0           | 0           | AN0                        | AN4     |
|             |             | 1           | AN0、AN1                    | AN4、AN5 |
|             | 1           | 0           | AN2                        | AN6     |
|             |             | 1           | AN2、AN3                    | AN6、AN7 |
| 1           | 0           | 0           | 設定禁止                       | 設定禁止    |
|             |             | 1           |                            |         |
|             | 1           | 0           |                            |         |
|             |             | 1           |                            |         |

| ビット2<br>CH2 | ビット1<br>CH1 | ビット0<br>CH0 | アナログ入力チャンネル                        |                                    |
|-------------|-------------|-------------|------------------------------------|------------------------------------|
|             |             |             | 2チャンネルスキャンモード* (MTU2などのトリガ起動時)     |                                    |
|             |             |             | A/D_0                              | A/D_1                              |
| 0           | 0           | 0           | グループ0 : AN0<br>グループ1 : AN2         | グループ0 : AN4<br>グループ1 : AN6         |
|             |             | 1           | グループ0 : AN0、AN1<br>グループ1 : AN2、AN3 | グループ0 : AN4、AN5<br>グループ1 : AN6、AN7 |
|             | 1           | 0           | 設定禁止                               | 設定禁止                               |
|             |             | 1           |                                    |                                    |
| 1           | 0           | 0           |                                    |                                    |
|             |             | 1           |                                    |                                    |
|             | 1           | 0           |                                    |                                    |
|             |             | 1           |                                    |                                    |

【注】 \* ADCS ビットにより連続スキャン / 1 サイクルスキャンを設定することが可能です。

### 13.3.4 A/D トリガセレクトレジスタ\_0 (ADTSR\_0)

ADTSR\_0 は、外部トリガによる A/D 変換開始をイネーブルにします。

特に、2チャンネルスキャンモードでは、A/D モジュール 0 内の 4 チャンネルをグループ 0 とグループ 1 の 2 グループに分け、それぞれ独立の A/D トリガを指定することができます。

|      |             |     |     |     |             |     |     |     |            |     |     |     |            |     |     |     |
|------|-------------|-----|-----|-----|-------------|-----|-----|-----|------------|-----|-----|-----|------------|-----|-----|-----|
| ビット: | 15          | 14  | 13  | 12  | 11          | 10  | 9   | 8   | 7          | 6   | 5   | 4   | 3          | 2   | 1   | 0   |
|      | TRG11S[3:0] |     |     |     | TRG01S[3:0] |     |     |     | TRG1S[3:0] |     |     |     | TRG0S[3:0] |     |     |     |
| 初期値: | 0           | 0   | 0   | 0   | 0           | 0   | 0   | 0   | 0          | 0   | 0   | 0   | 0          | 0   | 0   | 0   |
| R/W: | R/W         | R/W | R/W | R/W | R/W         | R/W | R/W | R/W | R/W        | R/W | R/W | R/W | R/W        | R/W | R/W | R/W |

| ビット   | ビット名        | 初期値  | R/W | 説明   |
|-------|-------------|------|-----|--|
| 15~12 | TRG11S[3:0] | 0000 | R/W | <p>A/D トリガ 1 グループ 1 セレクト 3、2、1、0</p> <p>A/D モジュール 1 の 2 チャンネルスキャンモード時のグループ 1 に対する外部トリガまたは MTU2 からの A/D 変換開始トリガを選択します。</p> <p>0000 : 外部トリガ端子 (<math>\overline{\text{ADTRG}}</math>) の入力</p> <p>0001 : MTU2 各チャンネルの TRGA のインプットキャプチャ/コンペアマッチ、相補 PWM モード時、TCNT_4 のアンダフロー (谷) (TRGAN)</p> <p>0010 : MTU2 チャンネル 0 コンペアマッチ (TRG0N)</p> <p>0011 : MTU2 A/D 変換開始要求ディレイド (TRG4AN)</p> <p>0100 : MTU2 A/D 変換開始要求ディレイド (TRG4BN)</p> <p>0101 : 設定禁止</p> <p>0110 : 設定禁止</p> <p>0111 : 設定禁止</p> <p>1xxx : 設定禁止</p> <p>セレクトの切り替えは、A/D コントロールレジスタ (ADCR) の ADST が 0 の状態で行ってください。</p> <p>2 チャンネルスキャンモード時において、グループ 0 とグループ 1 の変換要求が同時に発生しないように、グループ 0 とグループ 1 の変換要求はそれぞれ違う要因を指定してください。</p> |

【記号説明】 x : Don't care

### 13. A/D 変換器 (ADC)

| ビット  | ビット名        | 初期値  | R/W | 説明   |
|------|-------------|------|-----|--|
| 11~8 | TRG01S[3:0] | 0000 | R/W | <p>A/D トリガ 0 グループ 1 セレクト 3、2、1、0</p> <p>A/D モジュール 0 の 2 チャネルスキャンモード時のグループ 1 に対する外部トリガまたは MTU2 からの A/D 変換開始トリガを選択します。</p> <p>0000 : 外部トリガ端子 (<math>\overline{\text{ADTRG}}</math>) の入力</p> <p>0001 : MTU2 各チャネルの TRGA のインプットキャプチャ/コンペアマッチ、相補 PWM モード時、TCNT_4 のアンダフロー (谷) (TRGAN)</p> <p>0010 : MTU2 チャネル 0 コンペアマッチ (TRG0N)</p> <p>0011 : MTU2 A/D 変換開始要求ディレイド (TRG4AN)</p> <p>0100 : MTU2 A/D 変換開始要求ディレイド (TRG4BN)</p> <p>0101 : 設定禁止</p> <p>0110 : 設定禁止</p> <p>0111 : 設定禁止</p> <p>1xxx : 設定禁止</p> <p>セレクトの切り替えは、A/D コントロールレジスタ (ADCR) の ADST が 0 の状態で行ってください。</p> <p>2 チャネルスキャンモード時において、グループ 0 とグループ 1 の変換要求が同時に発生しないように、グループ 0 とグループ 1 の変換要求はそれぞれ違う要因を指定してください。</p>               |
| 7~4  | TRG1S[3:0]  | 0000 | R/W | <p>A/D トリガ 1 セレクト 3、2、1、0</p> <p>A/D モジュール 1 のシングルモード、4 チャネルスキャンモード、2 チャネルスキャンモード時のグループ 0 に対する外部トリガまたは MTU2 からの A/D 変換開始トリガを選択します。</p> <p>0000 : 外部トリガ端子 (<math>\overline{\text{ADTRG}}</math>) の入力</p> <p>0001 : MTU2 各チャネルの TRGA のインプットキャプチャ/コンペアマッチ、相補 PWM モード時、TCNT_4 のアンダフロー (谷) (TRGAN)</p> <p>0010 : MTU2 チャネル 0 コンペアマッチ (TRG0N)</p> <p>0011 : MTU2 A/D 変換開始要求ディレイド (TRG4AN)</p> <p>0100 : MTU2 A/D 変換開始要求ディレイド (TRG4BN)</p> <p>0101 : 設定禁止</p> <p>0110 : 設定禁止</p> <p>0111 : 設定禁止</p> <p>1xxx : 設定禁止</p> <p>セレクトの切り替えは、A/D コントロールレジスタ (ADCR) の ADST が 0 の状態で行ってください。</p> <p>2 チャネルスキャンモード時において、グループ 0 とグループ 1 の変換要求が同時に発生しないように、グループ 0 とグループ 1 の変換要求はそれぞれ違う要因を指定してください。</p> |

【記号説明】 x : Don't care

| ビット | ビット名       | 初期値  | R/W | 説 明  |
|-----|------------|------|-----|--|
| 3~0 | TRG0S[3:0] | 0000 | R/W | <p>A/D トリガ 0 セレクト 3、2、1、0</p> <p>A/D モジュール 0 のシングルモード、4 チャンルスキャンモード、2 チャンルスキャンモード時のグループ 0 に対する外部トリガまたは MTU2 からの A/D 変換開始トリガを選択します。</p> <p>0000 : 外部トリガ端子 (<math>\overline{\text{ADTRG}}</math>) の入力</p> <p>0001 : MTU2 各チャンネルの TRGA のインプットキャプチャ/コンペアマッチ、相補 PWM モード時、TCNT_4 のアンダフロー (谷) (TRGAN)</p> <p>0010 : MTU2 チャンネル 0 コンペアマッチ (TRG0N)</p> <p>0011 : MTU2 A/D 変換開始要求ディレイド (TRG4AN)</p> <p>0100 : MTU2 A/D 変換開始要求ディレイド (TRG4BN)</p> <p>0101 : 設定禁止</p> <p>0110 : 設定禁止</p> <p>0111 : 設定禁止</p> <p>1xxx : 設定禁止</p> <p>セレクトの切り替えは、A/D コントロールレジスタ (ADCR) の ADST が 0 の状態で行ってください。</p> <p>2 チャンルスキャンモード時において、グループ 0 とグループ 1 の変換要求が同時に発生しないように、グループ 0 とグループ 1 の変換要求はそれぞれ違う要因を指定してください。</p> |

【記号説明】 x : Don't care

### 13.4 動作説明

A/D 変換器は逐次比較方式で分解能は 10 ビットです。動作モードにはシングルモードとスキャンモードがあります。スキャンモードには、連続スキャンモードと 1 サイクルスキャンモードがあります。動作モードやアナログ入力チャンネルの切り替えは、誤動作を避けるため ADCR の ADST ビットが 0 の状態で行ってください。

#### 13.4.1 シングルモード

シングルモードは、指定された 1 チャンネルのアナログ入力を以下のように 1 回 A/D 変換します。

1. ソフトウェア、MTU2または外部トリガ入力によってADCRのADSTビットが1にセットされると、選択されたチャンネルのA/D変換を開始します。
2. A/D変換が終了すると、A/D変換結果がそのチャンネルに対応するA/Dデータレジスタに転送されます。
3. A/D変換終了後、ADCSRのADFビットが1にセットされます。このとき、ADIEビットが1にセットされていると、ADI割り込み要求を発生します。
4. ADSTビットはA/D変換中は1を保持し、変換が終了すると自動的にクリアされてA/D変換器は待機状態になります。A/D変換中にADSTビットを0にクリアすると、変換を中止してA/D変換器は待機状態になります。

#### 13.4.2 連続スキャンモード

連続スキャンモードは指定されたチャンネルのアナログ入力を以下のように順次連続して A/D 変換します。

1. ソフトウェア、MTU2または外部トリガ入力によってADCRのADSTビットが1にセットされると、アナログ入力チャンネル番号の小さい順（例えば、AN0、AN1...AN3）にA/D変換を実行します。
2. それぞれのチャンネルのA/D変換が終了すると、A/D変換結果は順次そのチャンネルに対応するA/Dデータレジスタに転送されます。
3. 選択されたすべてのチャンネルのA/D変換が終了すると、ADCSRのADFビットが1にセットされます。このときADIEビットが1にセットされていると、ADI割り込み要求を発生します。A/D変換器は再びグループの第1チャンネルからA/D変換を開始します。
4. ADSTビットは自動的にクリアされず、1にセットされている間は2.~3.を繰り返します。ADSTビットを0にクリアすると、A/D変換を中止し、A/D変換器は待機状態になります。

### 13.4.3 1 サイクルスキャンモード

1 サイクルスキャンモードは、指定されたチャンネル (最大 4 チャンネル) のアナログ入力を、以下のように 1 回 A/D 変換します。

1. ソフトウェア、MTU2または外部トリガ入力によってADCRのADSTビットが1にセットされると、アナログ入力チャンネル番号の小さい順 (例えば、AN0、AN1...AN3) にA/D変換を実行します。
2. それぞれのチャンネルのA/D変換が終了すると、A/D変換結果は順次そのチャンネルに対応するA/Dデータレジスタに転送されます。
3. 選択されたすべてのチャンネルのA/D変換が終了すると、ADCSRのADFビットが1にセットされます。このときADIEビットが1にセットされていると、ADI割り込み要求を発生します。
4. ADSTビットは、変換が終了すると自動的にクリアされて、A/D変換器は待機状態になります。A/D変換中にADSTビットを0にクリアすると、変換を中止して、A/D変換器は待機状態になります。

## 13.4.4 入力サンプリングと A/D 変換時間

A/D 変換器には、モジュールごとにサンプル&ホールド回路が内蔵されています。A/D 変換器は、ADCR の ADST ビットが 1 にセットされてから A/D 変換開始遅延時間( $t_D$ )経過後、入力のサンプリングを行い、その後変換を開始します。A/D 変換のタイミングを図 13.2 に示します。また、A/D 変換時間を表 13.4 に示します。

A/D 変換時間( $t_{CONV}$ )は、図 13.2 に示すように、 $t_D$ と入力サンプリング時間( $t_{SPL}$ )を含めた時間となります。ここで  $t_D$ は、ADCR へのライトタイミングにより決まり、一定値とはなりません。そのため、変換時間は表 13.4 に示す範囲で変化します。

スキャンモードの変換時間は、表 13.4 に示す値が 1 回目の変換時間となります。2 回目以降の変換時間は表 13.5 に示す値となります。

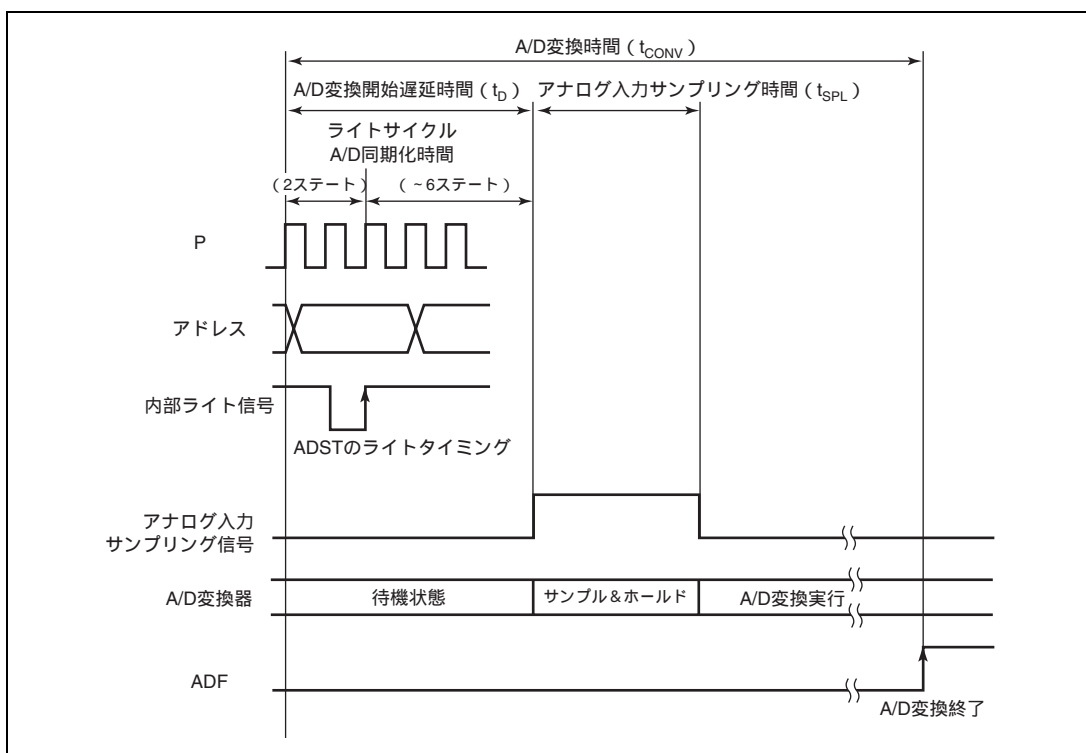


図 13.2 A/D 変換タイミング



表 13.4 A/D 変換時間 (シングルモード)

| 項 目          | 記号         | STC = 0   |      |      |           |      |      |           |      |      |           |      |      |
|--------------|------------|-----------|------|------|-----------|------|------|-----------|------|------|-----------|------|------|
|              |            | CKSL1 = 0 |      |      |           |      |      | CKSL1 = 1 |      |      |           |      |      |
|              |            | CKSL0 = 0 |      |      | CKSL0 = 1 |      |      | CKSL0 = 0 |      |      | CKSL0 = 1 |      |      |
|              |            | Min.      | Typ. | Max. | Min.      | Typ. | Max. | Min.      | Typ. | Max. | Min.      | Typ. | Max. |
| A/D 変換開始遅延時間 | $t_d$      | 2         | -    | 6    | 2         | -    | 5    | 2         | -    | 4    | 2         | -    | 3    |
| 入力サンプリング時間   | $t_{SPL}$  | -         | 24   | -    | -         | 18   | -    | -         | 12   | -    | -         | 6    | -    |
| A/D 変換時間     | $t_{CONV}$ | 202       | -    | 206  | 152       | -    | 155  | 102       | -    | 104  | 52        | -    | 53   |

| 項 目          | 記号         | STC = 1   |      |      |           |      |      |           |      |      |           |      |      |
|--------------|------------|-----------|------|------|-----------|------|------|-----------|------|------|-----------|------|------|
|              |            | CKSL1 = 0 |      |      |           |      |      | CKSL1 = 1 |      |      |           |      |      |
|              |            | CKSL0 = 0 |      |      | CKSL0 = 1 |      |      | CKSL0 = 0 |      |      | CKSL0 = 1 |      |      |
|              |            | Min.      | Typ. | Max. | Min.      | Typ. | Max. | Min.      | Typ. | Max. | Min.      | Typ. | Max. |
| A/D 変換開始遅延時間 | $t_d$      | 2         | -    | 6    | 2         | -    | 5    | 2         | -    | 4    | 2         | -    | 3    |
| 入力サンプリング時間   | $t_{SPL}$  | -         | 36   | -    | -         | 27   | -    | -         | 18   | -    | -         | 9    | -    |
| A/D 変換時間     | $t_{CONV}$ | 258       | -    | 262  | 194       | -    | 197  | 130       | -    | 132  | 66        | -    | 67   |

【注】 表中の数値の単位は P に対するステートです。

表 13.5 A/D 変換時間 (スキャンモード)

| STC | CKSL1 | CKSL0 | 変換時間 (ステート) | 変換時間計算例      |             |
|-----|-------|-------|-------------|--------------|-------------|
|     |       |       |             | P =25MHz 時   | P =40MHz 時  |
| 0   | 0     | 0     | 200 (固定)    | 8 $\mu$ s    | 5 $\mu$ s   |
|     |       | 1     | 150 (固定)    | 6 $\mu$ s    | 3.8 $\mu$ s |
|     | 1     | 0     | 100 (固定)    | 4 $\mu$ s    | 2.5 $\mu$ s |
|     |       | 1     | 50 (固定)     | 2 $\mu$ s    | 設定禁止        |
| 1   | 0     | 0     | 256 (固定)    | 10.2 $\mu$ s | 6.4 $\mu$ s |
|     |       | 1     | 192 (固定)    | 7.7 $\mu$ s  | 4.8 $\mu$ s |
|     | 1     | 0     | 128 (固定)    | 5.1 $\mu$ s  | 3.2 $\mu$ s |
|     |       | 1     | 64 (固定)     | 2.6 $\mu$ s  | 設定禁止        |

### 13.4.5 MTU2 による A/D 変換器の起動

MTU2 のインターバルタイマの A/D 変換要求によって、A/D 変換器を独立に起動することができます。

MTU2 から A/D 変換器を起動するときには、A/D コントロール/ステータスレジスタ (ADCSR) の TRGE ビットを 1 にして、A/D トリガセレクトレジスタ (ADTSR) の設定を行います。この状態で MTU2 のインターバルタイマの A/D 変換要求が発生すると、ADCSR の ADST ビットを 1 にセットします。ADST ビットが 1 にセットされてから、A/D 変換が開始されるまでのタイミングは、ソフトウェアで ADST ビットに 1 を書き込んだ場合と同じです。

## 13.4.6 外部トリガ入力タイミング

A/D 変換は、外部トリガ入力により開始することも可能です。外部トリガ入力は、A/D コントロール/ステータスレジスタ (ADCSR) の TRGE ビットを 1 にして、A/D トリガセレクトレジスタ\_0 (ADTSR\_0) の設定が外部トリガ端子の入力に設定されているとき、 $\overline{\text{ADTRG}}$  端子から入力されます。 $\overline{\text{ADTRG}}$  の立ち下がりエッジで、ADCR の ADST ビットが 1 にセットされ、A/D 変換が開始されます。その他の動作は、シングルモード/スキャンモードによらず、ソフトウェアによって ADCSR の ADST ビットを 1 にセットした場合と同じです。このタイミングを図 13.3 に示します。

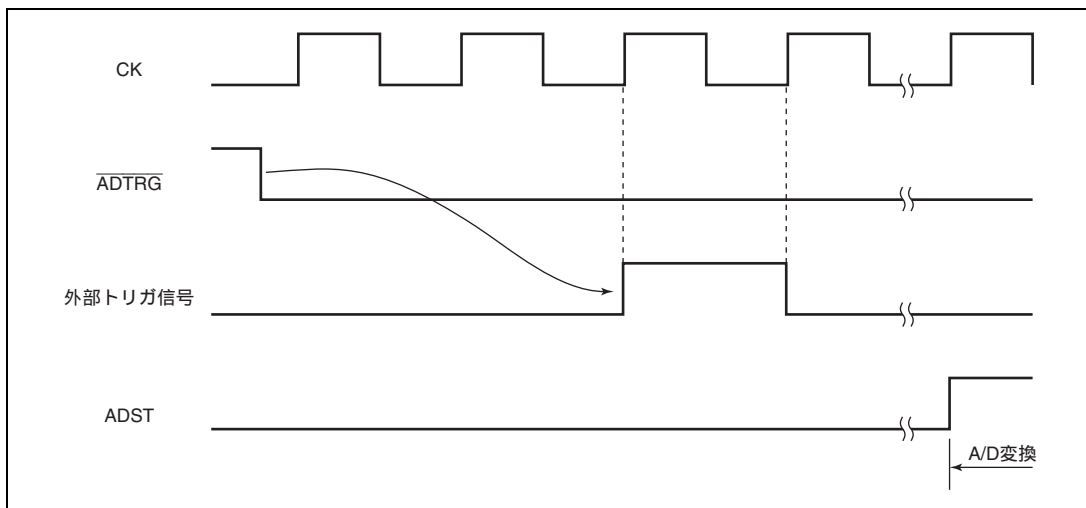


図 13.3 外部トリガ入力タイミング

### 13.4.7 2チャンネルスキャン

2チャンネルスキャンモードは4チャンネルのアナログ入力をグループ0とグループ1に分けており、グループ0とグループ1に個別のトリガによる起動要因を選択できます。2チャンネルスキャンモードの変換終了割り込みは、グループ0もしくはグループ1の終了とグループ0とグループ1の終了後を選択できます。トリガによる変換開始を行う場合、ADTSRのグループ0とグループ1に別々の要因を設定してください。なお、グループ0の変換中にグループ1の変換要求が発生した場合、グループ1の変換要求は無視されます。グループ0のA/D変換開始要求にMTU2のTRG4AN、グループ1のA/D変換開始要求にMTU2のTRG4BNを設定した場合の動作例を図13.4に示します。

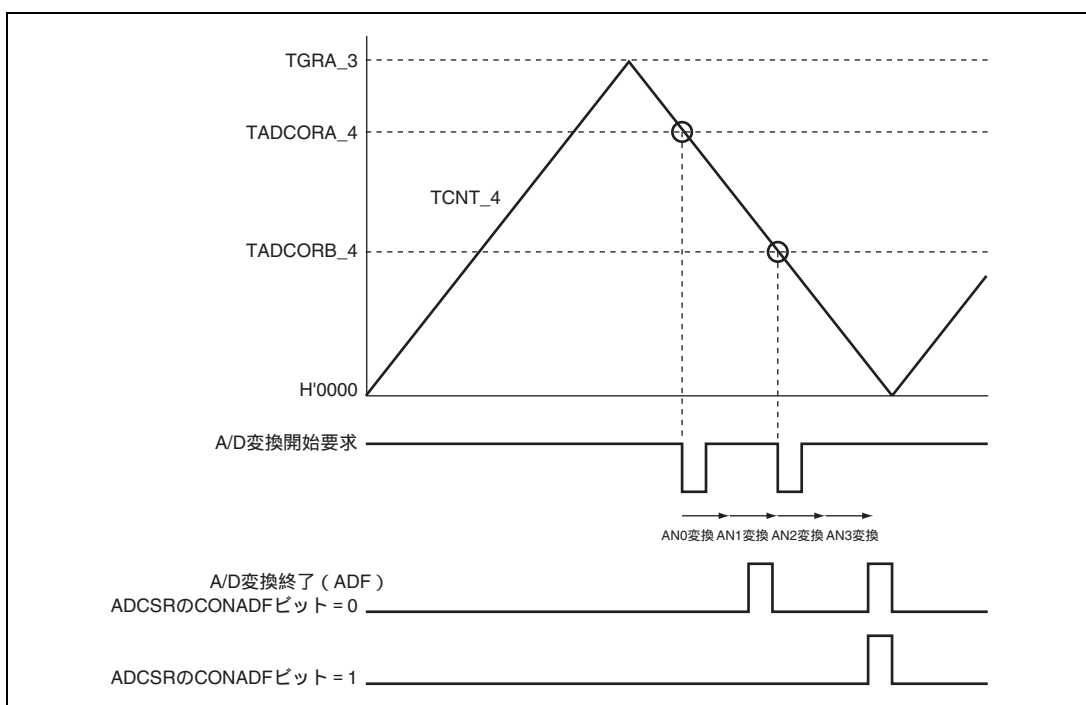


図 13.4 2チャンネルスキャンの動作例

## 13.5 割り込み要因

A/D 変換器は、A/D 変換終了割り込み要求を発生することができます。A/D コントロールステータスレジスタ (ADCSR) の ADIE ビットを 1 にセットすると ADI を許可、0 にクリアすると ADI を禁止することができます。

表 13.6 A/D 変換器の割り込み要因

| 名 称  | 割り込み要因     | 割り込みフラグ       |
|------|------------|---------------|
| ADIO | A/D_0 変換終了 | ADCSR_0 の ADF |
| ADI1 | A/D_1 変換終了 | ADCSR_1 の ADF |

## 13.6 A/D 変換精度の定義

本 LSI の A/D 変換精度の定義は以下のとおりです。

- 分解能

A/D変換器のデジタル出力コード数

- 量子化誤差

A/D変換器が本質的に有する偏差であり、1/2 LSBで与えられる (図13.5)。

- オフセット誤差

デジタル出力が最小電圧値B'000000000 (H'00) からB'000000001 (H'01) に変化するときのアナログ入力電圧値の理想A/D変換特性からの偏差 (図13.6)

- フルスケール誤差

デジタル出力がB'111111110 (H'3FE) からB'111111111 (H'3FF) に変化するときのアナログ入力電圧値の理想A/D変換特性からの偏差 (図13.6)

- 非直線性誤差

ゼロ電圧からフルスケール電圧までの間の理想A/D変換特性からの誤差。ただし、オフセット誤差、フルスケール誤差、量子化誤差を含まない (図13.6)。

- 絶対精度

デジタル値とアナログ入力値との偏差。オフセット誤差、フルスケール誤差、量子化誤差および非直線誤差を含む。

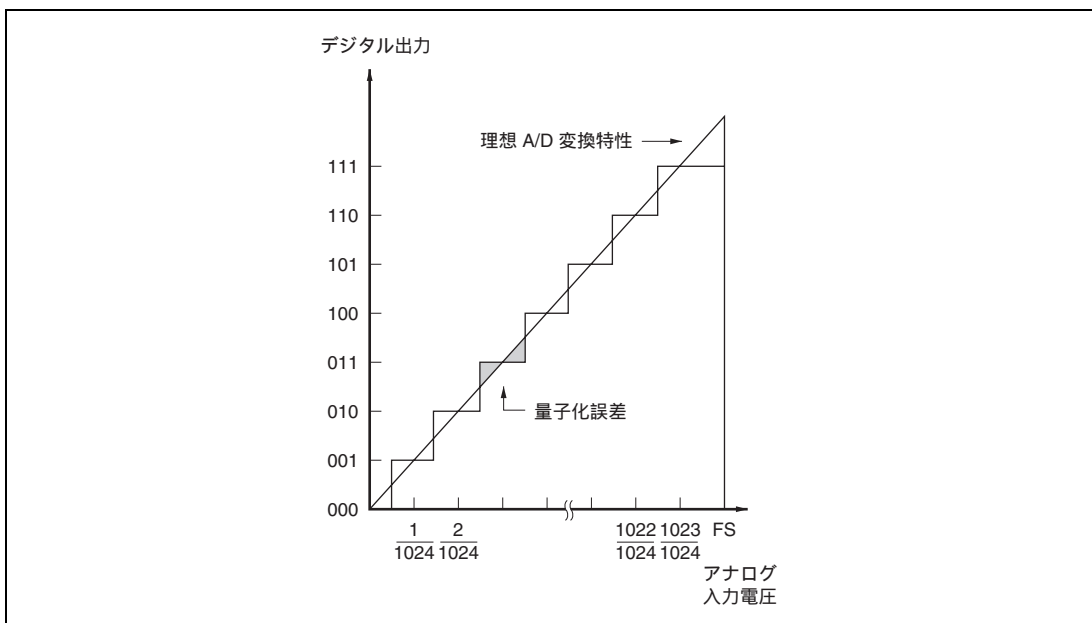


図 13.5 A/D 変換精度の定義

### 13. A/D 変換器 (ADC)

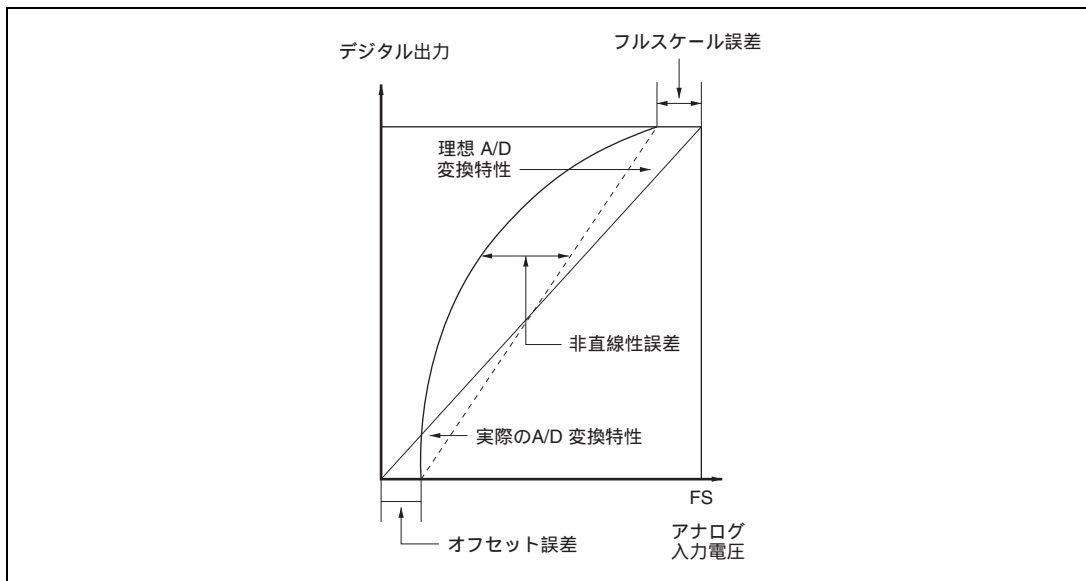


図 13.6 A/D 変換精度の定義

## 13.7 使用上の注意事項

### 13.7.1 モジュールスタンバイモードの設定

A/D 変換器は、スタンバイコントロールレジスタにより、本モジュールの禁止 / 許可を設定することが可能です。初期値では、A/D 変換器の動作は停止しています。モジュールスタンバイモードを解除することにより、レジスタのアクセスが可能になります。詳細は、「第 19 章 低消費電力モード」を参照してください。

### 13.7.2 許容信号源インピーダンスについて

本 LSI のアナログ入力は、信号源インピーダンスが  $1k$  以下の入力信号に対し、変換精度が保証される設計となっております。これは A/D 変換器のサンプル&ホールド回路の入力容量をサンプリング時間内に充電するための規格で、センサの出力インピーダンスが  $1k$  を超える場合、充電不足が生じて、A/D 変換精度が保証できなくなります。シングルモードで変換を行うときに外部に大容量を設けている場合、入力の負荷は実質的に内部入力抵抗の  $10k$  だけになりますので、信号源インピーダンスは不問となります。ただし、ローパスフィルタとなりますので、微分係数の大きなアナログ信号（例えば  $5mV/\mu s$  以上）には追従できないことがあります（図 13.7）。高速のアナログ信号を変換する場合や、スキャンモードで変換を行う場合には、低インピーダンスのバッファを入れてください。

### 13.7.3 絶対精度への影響

容量を付加することにより、GND とのカップリングを受けることとなりますので、GND にノイズがあると絶対精度が悪化する可能性がありますので、必ず  $AV_{SS}$  等の電氣的に安定な GND に接続してください。

またフィルタ回路が実装基板上でデジタル信号と交渉したり、アンテナとならないように注意してください。

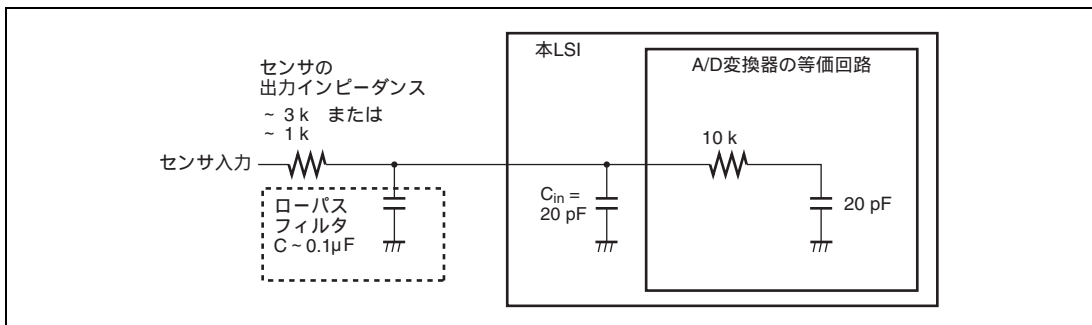


図 13.7 アナログ入力回路の例

### 13.7.4 アナログ電源端子などの設定範囲

以下に示す電圧の設定範囲を超えて LSI を使用した場合、LSI の信頼性に悪影響を及ぼすことがあります。

- アナログ入力電圧の設定範囲

A/D変換中、アナログ入力端子ANnに印加する電圧はAVss - VAN - AVrefの範囲としてください。

- AVcc、AVssとVcc、Vssの関係

AVcc、AVssとVcc、Vssとの関係はVcc = AVcc = 5.5V、AVss = Vssとし、さらに、A/D変換器を使用しないときもAVcc、AVss端子をオープンにしないでください。

### 13.7.5 ボード設計上の注意事項

ボード設計時には、デジタル回路とアナログ回路をできるだけ分離してください。また、デジタル回路の信号線とアナログ回路の信号配線を交差させたり、近接させないでください。誘導によりアナログ回路が誤動作し、A/D 変換値に悪影響を及ぼします。アナログ入力端子 (AN0 ~ AN7)、アナログ電源電圧 (AVcc) は、アナロググランド (AVss) で、デジタル回路と分離してください。さらに、アナロググランド (AVss) は、ボード上の安定したグランド (Vss) に一点接続してください。

### 13.7.6 ノイズ対策上の注意事項

過大なサージなど異常電圧によるアナログ入力端子 (AN0 ~ AN7) の破壊を防ぐために、図 13.8 に示すように AVcc - AVss 間に保護回路を接続してください。AVcc に接続するバイパスコンデンサ、AN0 ~ AN7 に接続するフィルタ用のコンデンサは、必ず AVss に接続してください。

なお、フィルタ用のコンデンサを接続すると、AN0 ~ AN7 の入力電流が平均化されるため、誤差を生じることがあります。また、スキャンモードなどで A/D 変換を頻繁に行う場合、A/D 変換器内部のサンプル&ホールド回路の容量に充放電される電流が、入力インピーダンス ( $R_{in}$ ) を経由して入力される電流を上回ると、アナログ入力端子の電圧に誤差を生じます。したがって、回路定数は十分ご検討の上決定してください。



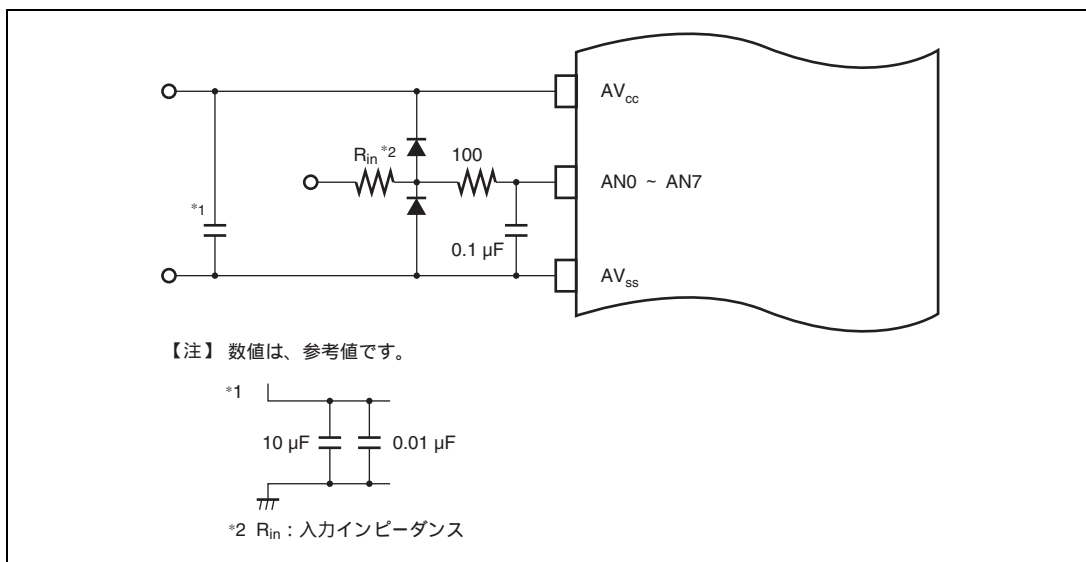


図 13.8 アナログ入力保護回路の例

表 13.7 アナログ端子の規格

| 項目           | Min. | Max. | 単位 | 条件                     |
|--------------|------|------|----|------------------------|
| アナログ入力容量     | -    | 20   | pF | -                      |
| 許容信号源インピーダンス | -    | 3    | k  | 変換時間 4.0 $\mu$ s の場合   |
|              |      | 1    |    | 変換時間 < 4.0 $\mu$ s の場合 |



## 14. コンペアマッチタイマ (CMT)

本 LSI は、2 チャンネルの 16 ビットタイマにより構成されるコンペアマッチタイマ (CMT) を内蔵しています。CMT は 16 ビットのカウンタを持ち、設定した周期ごとに割り込みを発生することができます。

### 14.1 特長

- 4種類のカウンタ入力クロックを2チャンネル独立で選択可能  
4種類の内蔵クロック (P /8、P /32、P /128、P /512) を選択可能
- コンペアマッチ時、割り込み要求可能
- モジュールスタンバイモードの設定可能

図 14.1 に CMT のブロック図を示します。

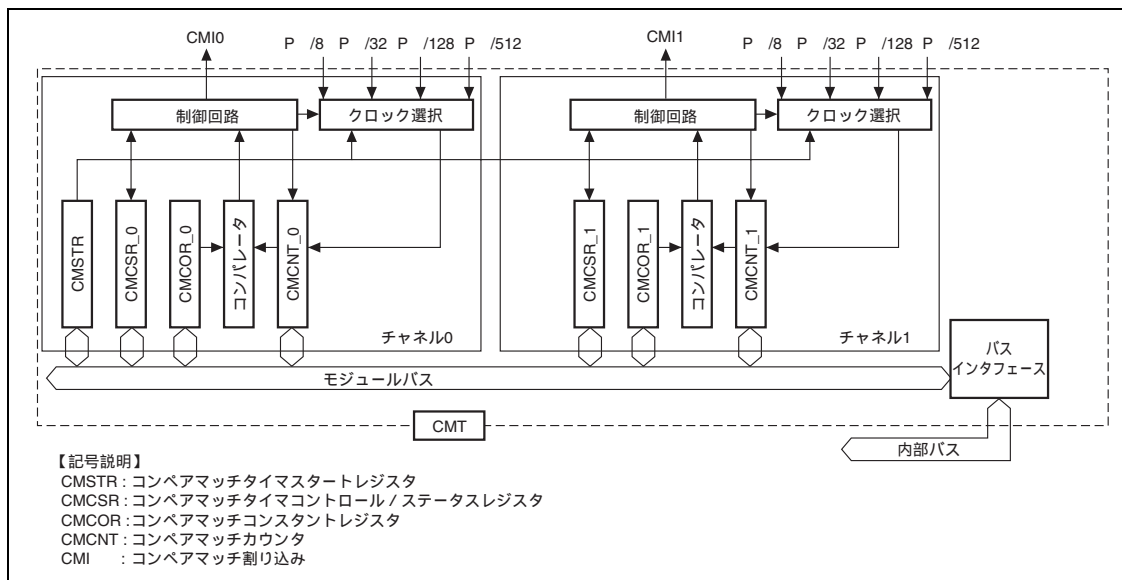


図 14.1 CMT のブロック図

## 14. コンペアマッチタイマ (CMT)

### 14.2 レジスタの説明

CMT には以下のレジスタがあります。これらのレジスタのアドレスおよび各処理状態におけるレジスタの状態については「第 20 章 レジスタ一覧」を参照してください。なお本章中では、チャンネル数を省略しています。

表 14.1 レジスタ構成

| レジスタ名                            | 略称      | R/W | 初期値    | アドレス       | アクセスサイズ |
|----------------------------------|---------|-----|--------|------------|---------|
| コンペアマッチタイマスタートレジスタ               | CMSTR   | R/W | H'0000 | H'FFFFCE00 | 8、16、32 |
| コンペアマッチタイマコントロール<br>/ステータスレジスタ_0 | CMCSR_0 | R/W | H'0000 | H'FFFFCE02 | 8、16    |
| コンペアマッチカウンタ_0                    | CMCNT_0 | R/W | H'0000 | H'FFFFCE04 | 8、16、32 |
| コンペアマッチコンスタントレジスタ_0              | CMCOR_0 | R/W | H'FFFF | H'FFFFCE06 | 8、16    |
| コンペアマッチタイマコントロール<br>/ステータスレジスタ_1 | CMCSR_1 | R/W | H'0000 | H'FFFFCE08 | 8、16、32 |
| コンペアマッチカウンタ_1                    | CMCNT_1 | R/W | H'0000 | H'FFFFCE0A | 8、16    |
| コンペアマッチコンスタントレジスタ_1              | CMCOR_1 | R/W | H'FFFF | H'FFFFCE0C | 8、16、32 |

#### 14.2.1 コンペアマッチタイマスタートレジスタ (CMSTR)

CMSTR は 16 ビットのレジスタで、コンペアマッチカウンタ (CMCNT) の動作 / 停止を選択します。

|      |    |    |    |    |    |    |   |   |   |   |   |   |   |   |      |      |
|------|----|----|----|----|----|----|---|---|---|---|---|---|---|---|------|------|
| ビット: | 15 | 14 | 13 | 12 | 11 | 10 | 9 | 8 | 7 | 6 | 5 | 4 | 3 | 2 | 1    | 0    |
|      | -  | -  | -  | -  | -  | -  | - | - | - | - | - | - | - | - | STR1 | STR0 |
| 初期値: | 0  | 0  | 0  | 0  | 0  | 0  | 0 | 0 | 0 | 0 | 0 | 0 | 0 | 0 | 0    | 0    |
| R/W: | R  | R  | R  | R  | R  | R  | R | R | R | R | R | R | R | R | R/W  | R/W  |

| ビット  | ビット名 | 初期値   | R/W | 説明  |
|------|------|-------|-----|---|
| 15~2 | -    | すべて 0 | R   | リザーブビット<br>読み出すと常に 0 が読み出されます。書き込む値も常に 0 にしてください。   |
| 1    | STR1 | 0     | R/W | カウントスタート 1<br>コンペアマッチカウンタ_1 の動作 / 停止を選択します。<br>0 : CMCNT_1 はカウントを停止<br>1 : CMCNT_1 はカウントを開始 |
| 0    | STR0 | 0     | R/W | カウントスタート 0<br>コンペアマッチカウンタ_0 の動作 / 停止を選択します。<br>0 : CMCNT_0 はカウントを停止<br>1 : CMCNT_0 はカウントを開始 |

## 14.2.2 コンペアマッチタイマコントロール/ステータスレジスタ (CMCSR)

CMCSR は 16 ビットのレジスタで、コンペアマッチの発生の表示、割り込み、およびカウンタ入力クロックの設定を行います。

|      |    |    |    |    |    |    |   |   |         |      |   |   |   |   |          |     |
|------|----|----|----|----|----|----|---|---|---------|------|---|---|---|---|----------|-----|
| ビット: | 15 | 14 | 13 | 12 | 11 | 10 | 9 | 8 | 7       | 6    | 5 | 4 | 3 | 2 | 1        | 0   |
|      | -  | -  | -  | -  | -  | -  | - | - | CMF     | CMIE | - | - | - | - | CKS[1:0] |     |
| 初期値: | 0  | 0  | 0  | 0  | 0  | 0  | 0 | 0 | 0       | 0    | 0 | 0 | 0 | 0 | 0        | 0   |
| R/W: | R  | R  | R  | R  | R  | R  | R | R | (R/W)*1 | R/W  | R | R | R | R | R/W      | R/W |

【注】\*1 フラグをクリアするため、1を読み出した後に0を書き込むことのみ可能です。

| ビット  | ビット名     | 初期値  | R/W     | 説明  |
|------|----------|------|---------|---|
| 15~8 | -        | すべて0 | R       | リザーブビット<br>読み出すと常に0が読み出されます。書き込む値も常に0にしてください。   |
| 7    | CMF      | 0    | (R/W)*1 | コンペアマッチフラグ<br>CMCNT と CMCOR の値が一致したか否かを示すフラグです。<br>0 : CMCNT と CMCOR の値は不一致<br>[クリア条件]<br>• CMF = 1 を読み出した後に 0 を書き込んだとき*2<br>[セット条件]<br>1 : CMCNT と CMCOR の値が一致   |
| 6    | CMIE     | 0    | R/W     | コンペアマッチ割り込みイネーブル<br>CMCNT と CMCOR の値が一致したとき (CMF=1)、コンペアマッチ割り込み (CMI) の発生を許可するか禁止するかを選択します。<br>0 : コンペアマッチ割り込み (CMI) を禁止<br>1 : コンペアマッチ割り込み (CMI) を許可   |
| 5~2  | -        | すべて0 | R       | リザーブビット<br>読み出すと常に0が読み出されます。書き込む値も常に0にしてください。   |
| 1, 0 | CKS[1:0] | 00   | R/W     | クロックセレクト 1, 0<br>周辺動作クロック (P ) を分周した 4 種類の内部クロックから CMCNT に入力するクロックを選択します。CMSTR の STR ビットが 1 にセットされると、CMCNT は CKS1、CKS0 ビットにより選択されたクロックでカウントを開始します。<br>00 : P /8<br>01 : P /32<br>10 : P /128<br>11 : P /512 |

【注】\*1 フラグをクリアするため、1を読み出した後に0を書き込むことのみ可能です。

\*2 1を読み出した後、0を書き込む前に次のコンペアマッチによるフラグセットが発生した場合は、0を書き込んでもフラグはクリアされませんので、再度1を読み出して0を書き込んでください。

## 14. コンペアマッチタイム (CMT)

---

### 14.2.3 コンペアマッチカウンタ (CMCNT)

CMCNT は 16 ビットのレジスタで、アップカウンタとして使用されます。カウンタ入力クロックが CMCSR の CKS1、CKS0 ビットにより選択され、CMSTR の STR ビットが 1 にセットされると、CMCNT は選択されたクロックによりカウントを開始します。CMCNT の値がコンペアマッチコンスタントレジスタ (CMCOR) の値と一致すると、CMCNT は H'0000 にクリアされ CMCSR の CMF フラグが 1 にセットされます。

初期値は H'0000 です。

|      |     |     |     |     |     |     |     |     |     |     |     |     |     |     |     |     |
|------|-----|-----|-----|-----|-----|-----|-----|-----|-----|-----|-----|-----|-----|-----|-----|-----|
| ビット: | 15  | 14  | 13  | 12  | 11  | 10  | 9   | 8   | 7   | 6   | 5   | 4   | 3   | 2   | 1   | 0   |
|      |     |     |     |     |     |     |     |     |     |     |     |     |     |     |     |     |
| 初期値: | 0   | 0   | 0   | 0   | 0   | 0   | 0   | 0   | 0   | 0   | 0   | 0   | 0   | 0   | 0   | 0   |
| R/W: | R/W | R/W | R/W | R/W | R/W | R/W | R/W | R/W | R/W | R/W | R/W | R/W | R/W | R/W | R/W | R/W |

### 14.2.4 コンペアマッチコンスタントレジスタ (CMCOR)

CMCOR は 16 ビットのレジスタで CMCNT とコンペアマッチするまでの期間を設定します。

初期値は H'FFFF です。

|      |     |     |     |     |     |     |     |     |     |     |     |     |     |     |     |     |
|------|-----|-----|-----|-----|-----|-----|-----|-----|-----|-----|-----|-----|-----|-----|-----|-----|
| ビット: | 15  | 14  | 13  | 12  | 11  | 10  | 9   | 8   | 7   | 6   | 5   | 4   | 3   | 2   | 1   | 0   |
|      |     |     |     |     |     |     |     |     |     |     |     |     |     |     |     |     |
| 初期値: | 1   | 1   | 1   | 1   | 1   | 1   | 1   | 1   | 1   | 1   | 1   | 1   | 1   | 1   | 1   | 1   |
| R/W: | R/W | R/W | R/W | R/W | R/W | R/W | R/W | R/W | R/W | R/W | R/W | R/W | R/W | R/W | R/W | R/W |

## 14.3 動作説明

### 14.3.1 期間カウント動作

内部クロックが CMCSR の CKS1、CKS0 ビットにより選択され、CMSTR の STR ビットが 1 にセットされると、CMCNT は選択されたクロックによりインクリメントを開始します。CMCNT の値が CMCOR の値と一致すると、CMCNT は H'0000 にクリアされ CMCSR の CMF フラグが 1 にセットされます。このとき、CMCSR レジスタの CMIE ビットが 1 に設定されていると、コンペアマッチ割り込み (CMI) を要求します。CMCNT は H'0000 からカウントアップを再開します。

図 14.2 にコンペアマッチカウンタ動作を示します。

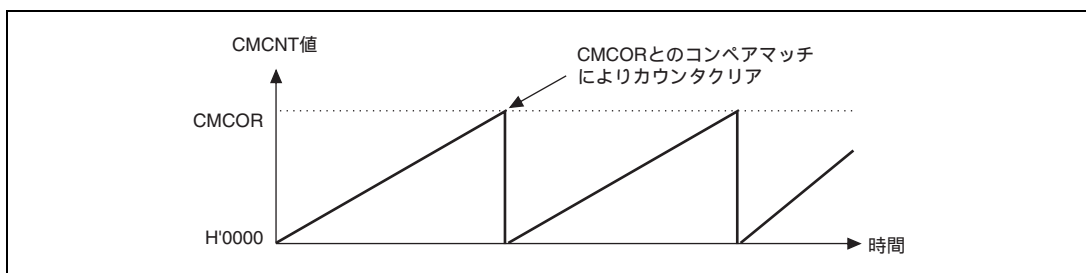


図 14.2 カウンタ動作

### 14.3.2 CMCNT カウントタイミング

クロック (P) を分周して得られた 4 種類のクロック (P /8、P /32、P /128、P /512) のうち 1 つを CMCSR の CKS1、CKS0 ビットにより選択することができます。図 14.3 にそのタイミングを示します。

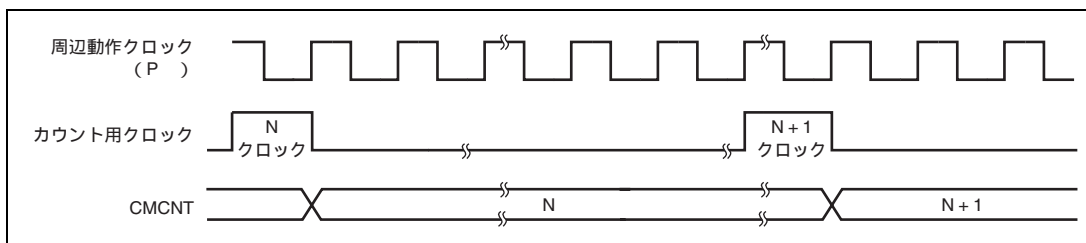


図 14.3 カウントタイミング

## 14.4 割り込み

### 14.4.1 CMT の割り込み要因

CMT は各チャンネルごとにコンペアマッチ割り込みを持ち、それぞれ独立なベクタアドレスが割り当てられています。割り込み要求フラグ (CMF) が 1 にセットされ、かつ割り込み許可ビット (CMIE) が 1 にセットされているとき、該当する割り込み要求が出力されます。割り込み要求により CPU 割り込みを起動する場合、チャンネル間の優先順位は割り込みコントローラの設定により変更可能です。詳細は「第 6 章 割り込みコントローラ (INTC)」を参照してください。

### 14.4.2 コンペアマッチフラグのセットタイミング

CMCOR と CMCNT が一致するとコンペアマッチ信号が発生し、CMCSR の CMF ビットが 1 にセットされます。コンペアマッチ信号は、一致の最終ステート (CMCNT の値が H'0000 に更新されるタイミング) で発生します。つまり、CMCOR と CMCNT の一致後、CMCNT のカウンタ用クロックが入力されないとコンペアマッチ信号は発生しません。図 14.4 に CMF ビットのセットタイミングを示します。

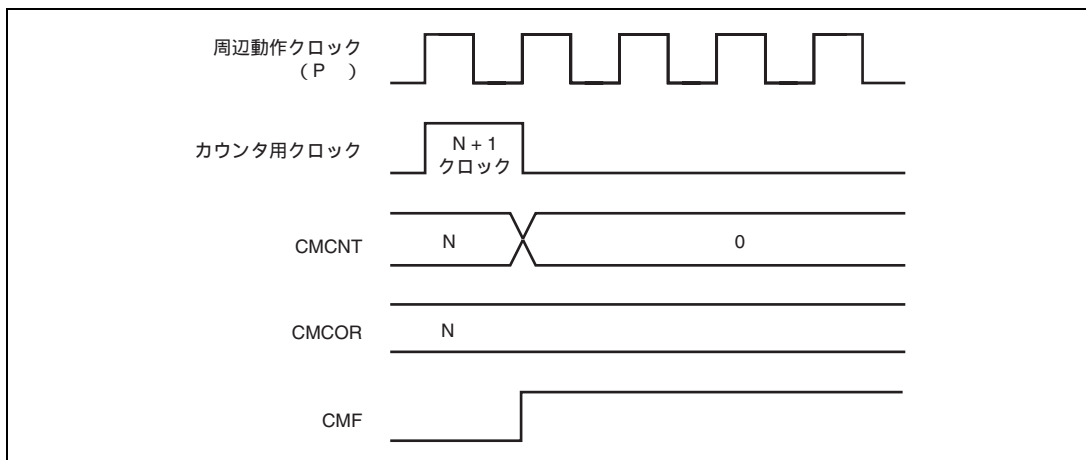


図 14.4 CMF セットタイミング

### 14.4.3 コンペアマッチフラグのクリアタイミング

CMCSR の CMF ビットは、CMF = 1 を読み出した後に 0 を書き込むことでクリアされます。



## 14.5 使用上の注意事項

### 14.5.1 モジュールスタンバイモードの設定

CMT はスタンバイコントロールレジスタにより、本モジュールの動作禁止 / 許可を設定することが可能です。初期値では、CMT の動作は停止します。モジュールスタンバイモードを解除することにより、レジスタのアクセスが可能になります。詳細は「第 19 章 低消費電力モード」を参照してください。

### 14.5.2 CMCNT の書き込みとコンペアマッチの競合

CMCNT カウンタのライトサイクル中の T2 ステートでコンペアマッチ信号が発生すると、CMCNT カウンタへの書き込みは行われず CMCNT カウンタのクリアが優先されます。このタイミングを図 14.5 に示します。

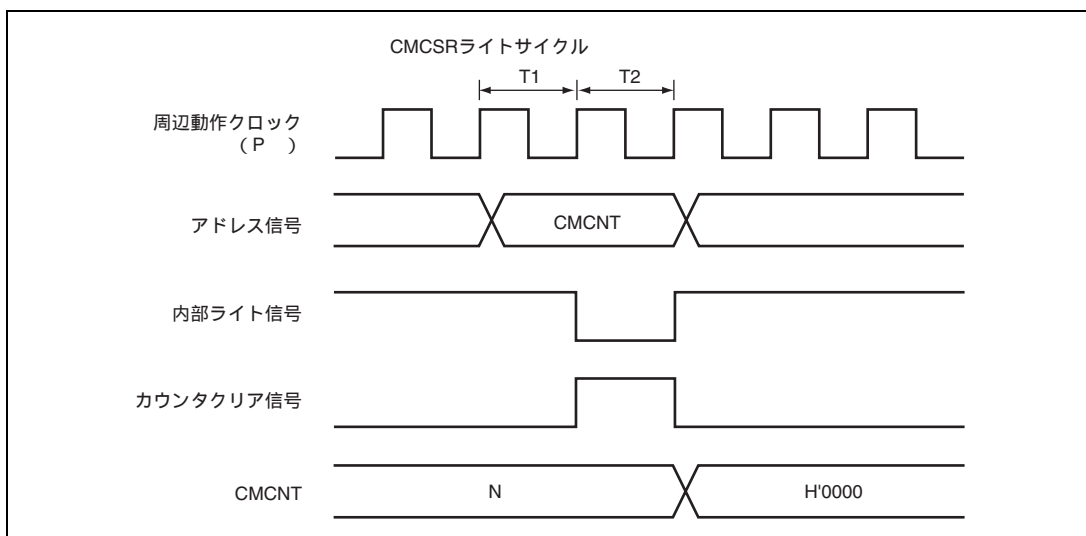


図 14.5 CMCNT の書き込みとコンペアマッチの競合

### 14.5.3 CMCNT のワード書き込みとカウントアップの競合

CMCNT カウンタのワードライトサイクル中の T2 ステートでカウントアップが発生しても、カウントアップされずにカウンタ書き込みが優先されます。このタイミングを図 14.6 に示します。

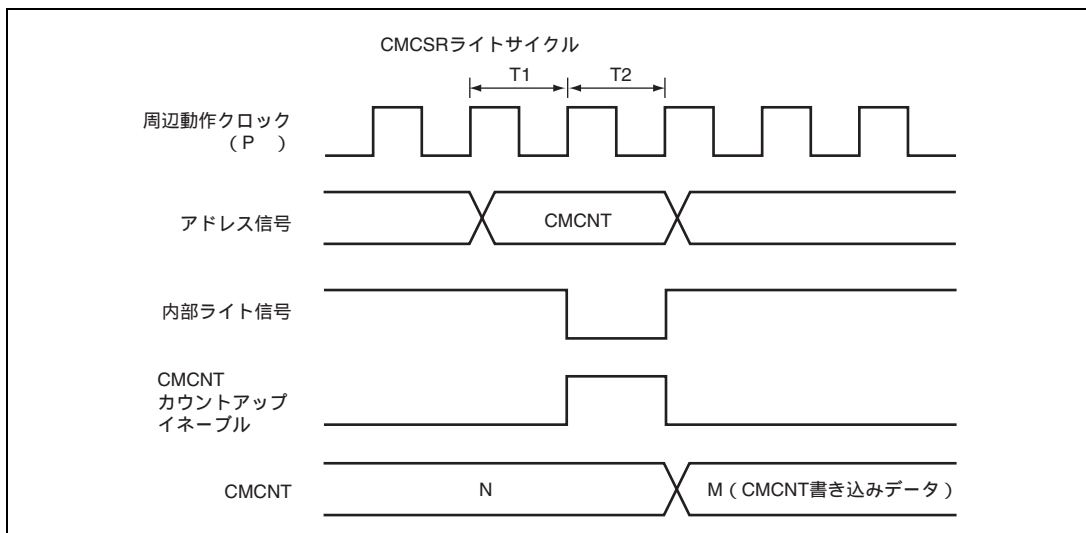


図 14.6 CMCNT のワード書き込みとカウントアップの競合

#### 14.5.4 CMCNT のバイト書き込みとカウントアップの競合

CMCNT のバイトライトサイクル中の T2 ステートでカウントアップが発生しても、書き込みを行った側のライトデータはカウントアップされず、カウンタ書き込みが優先されます。書き込みを行わなかった側のバイトデータもカウントアップされず、書き込む前の内容となります。

CMCNTH ライトサイクル中の T2 ステートでカウントアップが発生した場合のタイミングを図 14.7 に示します。

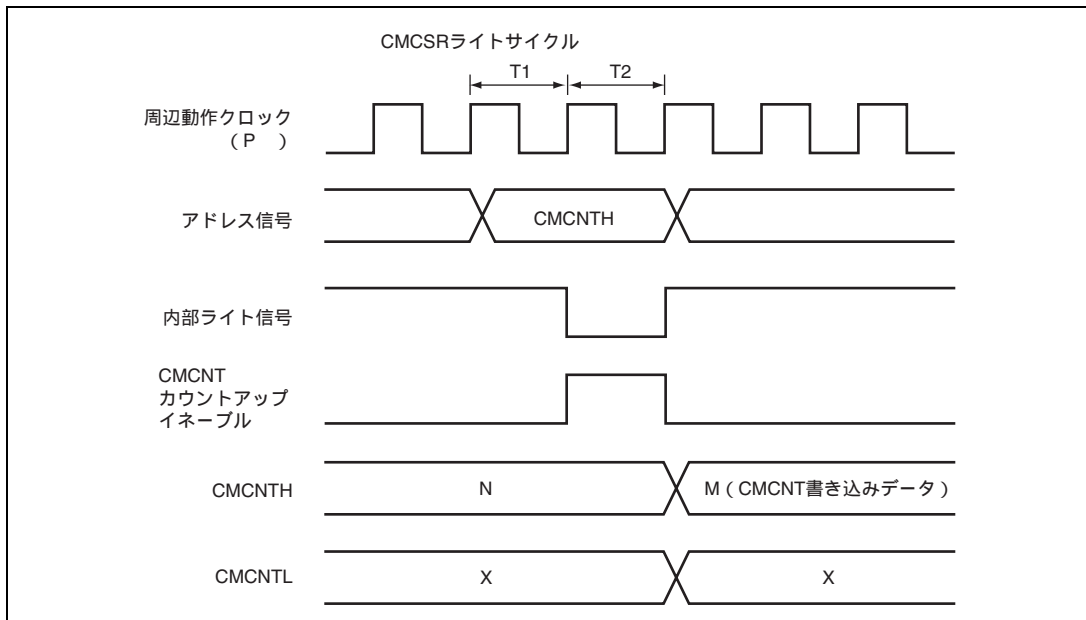


図 14.7 CMCNT のバイト書き込みとカウントアップの競合

## 14. コンペアマッチタイマ (CMT)

---

### 14.5.5 CMCNT と CMCOR のコンペアマッチ

CMCNT のカウント動作停止状態で CMCNT と CMCOR に同じ値を設定しないでください。

CMCNT のカウント動作停止状態で CMCNT と CMCOR に同じ値を設定すると、CMCSR の CMF ビットは 1 にセットされ、CMCNT は H'0000 にクリアされます。

## 15. ピンファンクションコントローラ (PFC)

ピンファンクションコントローラ (PFC) は、マルチプレクス端子の機能とその入出力の方向を選ぶためのレジスタで構成されています。表 15.1、表 15.2 に本 LSI のマルチプレクス端子を示します。

表 15.3、表 15.4 に動作モード別端子機能一覧を示します。

表 15.1 マルチプレクス一覧表 (SH7125)

| ポート              | 機能 1<br>(関連モジュール) | 機能 2<br>(関連モジュール) | 機能 3<br>(関連モジュール) | 機能 4<br>(関連モジュール)  | 機能 5<br>(関連モジュール) |
|------------------|-------------------|-------------------|-------------------|--------------------|-------------------|
| A                | PA0 入出力 (ボ - ト)   | POE0 入力 (POE)     | RXD0 入力 (SCI)     | -                  | -                 |
|                  | PA1 入出力 (ボ - ト)   | POE1 入力 (POE)     | TXD0 出力 (SCI)     | -                  | -                 |
|                  | PA2 入出力 (ボ - ト)   | IRQ0 入力 (INTC)    | SCK0 入出力 (SCI)    | -                  | -                 |
|                  | PA3 入出力 (ボ - ト)   | IRQ1 入力 (INTC)    | RXD1 入力 (SCI)     | TRST 入力 (H-UDI) *2 | -                 |
|                  | PA4 入出力 (ボ - ト)   | IRQ2 入力 (INTC)    | TXD1 出力 (SCI)     | TMS 入力 (H-UDI) *2  | -                 |
|                  | PA5 入出力 (ボ - ト)   | IRQ3 入力 (INTC)    | SCK1 入出力 (SCI)    | -                  | -                 |
|                  | PA6 入出力 (ボ - ト)   | TCLKA 入力 (MTU2)   | -                 | -                  | -                 |
|                  | PA7 入出力 (ボ - ト)   | TCLKB 入力 (MTU2)   | SCK2 入出力 (SCI)    | TCK 入力 (H-UDI) *2  | -                 |
|                  | PA8 入出力 (ボ - ト)   | TCLKC 入力 (MTU2)   | RXD2 入力 (SCI)     | TDI 入力 (H-UDI) *2  | -                 |
|                  | PA9 入出力 (ボ - ト)   | TCLKD 入力 (MTU2)   | TXD2 出力 (SCI)     | POE8 入力 (POE)      | TDO 出力 (H-UDI) *2 |
|                  | PA10 入出力 (ボ - ト)  | RXD0 入力 (SCI)     | -                 | -                  | -                 |
|                  | PA11 入出力 (ボ - ト)  | TXD0 出力 (SCI)     | ADTRG 入力 (A/D)    | -                  | -                 |
|                  | PA12 入出力 (ボ - ト)  | SCK0 入出力 (SCI)    | -                 | -                  | -                 |
|                  | PA13 入出力 (ボ - ト)  | SCK1 入出力 (SCI)    | -                 | -                  | -                 |
|                  | PA14 入出力 (ボ - ト)  | RXD1 入力 (SCI)     | -                 | -                  | -                 |
| PA15 入出力 (ボ - ト) | TXD1 出力 (SCI)     | -                 | -                 | -                  |                   |
| B                | PB1 入出力 (ボ - ト)   | TIC5W 入力 (MTU2)   | -                 | -                  | -                 |
|                  | PB2 入出力 (ボ - ト)   | IRQ0 入力 (INTC)    | POE0 入力 (POE)     | -                  | -                 |
|                  | PB3 入出力 (ボ - ト)   | IRQ1 入力 (INTC)    | POE1 入力 (POE)     | TIC5V 入力 (MTU2)    | -                 |
|                  | PB5 入出力 (ボ - ト)   | IRQ3 入力 (INTC)    | TIC5U 入力 (MTU2)   | -                  | -                 |
|                  | PB16 入出力 (ボ - ト)  | POE3 入力 (POE)     | -                 | -                  | -                 |
| E                | PE0 入出力 (ボ - ト)   | TIOC0A 入出力 (MTU2) | -                 | -                  | -                 |
|                  | PE1 入出力 (ボ - ト)   | TIOC0B 入出力 (MTU2) | RXD0 入力 (SCI)     | -                  | -                 |
|                  | PE2 入出力 (ボ - ト)   | TIOC0C 入出力 (MTU2) | TXD0 出力 (SCI)     | -                  | -                 |
|                  | PE3 入出力 (ボ - ト)   | TIOC0D 入出力 (MTU2) | SCK0 入出力 (SCI)    | -                  | -                 |
|                  | PE4 入出力 (ボ - ト)   | TIOC1A 入出力 (MTU2) | RXD1 入力 (SCI)     | -                  | -                 |

## 15. ピンファンクションコントローラ (PFC)

| ポート | 機能 1<br>(関連モジュール) | 機能 2<br>(関連モジュール) | 機能 3<br>(関連モジュール) | 機能 4<br>(関連モジュール) | 機能 5<br>(関連モジュール) |
|-----|-------------------|-------------------|-------------------|-------------------|-------------------|
| E   | PE5 入出力 (ボ - ト)   | TIOC1B 入出力 (MTU2) | TXD1 出力 (SCI)     | -                 | -                 |
|     | PE6 入出力 (ボ - ト)   | TIOC2A 入出力 (MTU2) | SCK1 入出力 (SCI)    | -                 | -                 |
|     | PE7 入出力 (ボ - ト)   | TIOC2B 入出力 (MTU2) | -                 | -                 | -                 |
|     | PE8 入出力 (ボ - ト)   | TIOC3A 入出力 (MTU2) | -                 | -                 | -                 |
|     | PE9 入出力 (ボ - ト)   | TIOC3B 入出力 (MTU2) | -                 | -                 | -                 |
|     | PE10 入出力 (ボ - ト)  | TIOC3C 入出力 (MTU2) | -                 | -                 | -                 |
|     | PE11 入出力 (ボ - ト)  | TIOC3D 入出力 (MTU2) | -                 | -                 | -                 |
|     | PE12 入出力 (ボ - ト)  | TIOC4A 入出力 (MTU2) | -                 | -                 | -                 |
|     | PE13 入出力 (ボ - ト)  | TIOC4B 入出力 (MTU2) | MRES 入力 (INTC)    | -                 | -                 |
|     | PE14 入出力 (ボ - ト)  | TIOC4C 入出力 (MTU2) | -                 | -                 | -                 |
|     | PE15 入出力 (ボ - ト)  | TIOC4D 入出力 (MTU2) | IRQOUT 出力 (INTC)  | -                 | -                 |
| F   | PF0 入力 (ボ - ト)    | AN0 入力 (A/D)      | -                 | -                 | -                 |
|     | PF1 入力 (ボ - ト)    | AN1 入力 (A/D)      | -                 | -                 | -                 |
|     | PF2 入力 (ボ - ト)    | AN2 入力 (A/D)      | -                 | -                 | -                 |
|     | PF3 入力 (ボ - ト)    | AN3 入力 (A/D)      | -                 | -                 | -                 |
|     | PF4 入力 (ボ - ト)    | AN4 入力 (A/D)      | -                 | -                 | -                 |
|     | PF5 入力 (ボ - ト)    | AN5 入力 (A/D)      | -                 | -                 | -                 |
|     | PF6 入力 (ボ - ト)    | AN6 入力 (A/D)      | -                 | -                 | -                 |
|     | PF7 入力 (ボ - ト)    | AN7 入力 (A/D)      | -                 | -                 | -                 |

【注】 \*1 A/D 変換中は AN 入力機能が有効となります。

\*2 32K バイト版 (SH71251A、SH71241A)、16K バイト版 (SH71250A、SH71240A) には本機能 (TRST、TMS、TCK、TDI、TDO) はサポートしていません。

表 15.2 マルチプレクス一覧表 (SH7124)

| ポート | 機能 1<br>(関連モジュール) | 機能 2<br>(関連モジュール) | 機能 3<br>(関連モジュール) | 機能 4<br>(関連モジュール)  | 機能 5<br>(関連モジュール) |
|-----|-------------------|-------------------|-------------------|--------------------|-------------------|
| A   | PA0 入出力 (ボ - ト)   | POE0 入力 (POE)     | RXD0 入力 (SCI)     | -                  | -                 |
|     | PA1 入出力 (ボ - ト)   | POE1 入力 (POE)     | TXD0 出力 (SCI)     | -                  | -                 |
|     | PA3 入出力 (ボ - ト)   | IRQ1 入力 (INTC)    | RXD1 入力 (SCI)     | TRST 入力 (H-UDI) *2 | -                 |
|     | PA4 入出力 (ボ - ト)   | IRQ2 入力 (INTC)    | TXD1 出力 (SCI)     | TMS 入力 (H-UDI) *2  | -                 |
|     | PA6 入出力 (ボ - ト)   | TCLKA 入力 (MTU2)   | -                 | -                  | -                 |
|     | PA7 入出力 (ボ - ト)   | TCLKB 入力 (MTU2)   | SCK2 入出力 (SCI)    | TCK 入力 (H-UDI) *2  | -                 |
|     | PA8 入出力 (ボ - ト)   | TCLKC 入力 (MTU2)   | RXD2 入力 (SCI)     | TDI 入力 (H-UDI) *2  | -                 |
|     | PA9 入出力 (ボ - ト)   | TCLKD 入力 (MTU2)   | TXD2 出力 (SCI)     | POE8 入力 (POE)      | TDO 出力 (H-UDI) *2 |
| B   | PB1 入出力 (ボ - ト)   | TIC5W 入力 (MTU2)   | -                 | -                  | -                 |
|     | PB3 入出力 (ボ - ト)   | IRQ1 入力 (INTC)    | POE1 入力 (POE)     | TIC5V 入力 (MTU2)    | -                 |
|     | PB5 入出力 (ボ - ト)   | IRQ3 入力 (INTC)    | TIC5U 入力 (MTU2)   | -                  | -                 |

## 15. ピンファンクションコントローラ (PFC)

| ポート | 機能 1<br>(関連モジュール) | 機能 2<br>(関連モジュール) | 機能 3<br>(関連モジュール) | 機能 4<br>(関連モジュール) | 機能 5<br>(関連モジュール) |
|-----|-------------------|-------------------|-------------------|-------------------|-------------------|
| E   | PE0 入出力 (ボ - ト)   | TIOC0A 入出力 (MTU2) | -                 | -                 | -                 |
|     | PE1 入出力 (ボ - ト)   | TIOC0B 入出力 (MTU2) | RXD0 入力 (SCI)     | -                 | -                 |
|     | PE2 入出力 (ボ - ト)   | TIOC0C 入出力 (MTU2) | TXD0 出力 (SCI)     | -                 | -                 |
|     | PE3 入出力 (ボ - ト)   | TIOC0D 入出力 (MTU2) | SCK0 入出力 (SCI)    | -                 | -                 |
|     | PE8 入出力 (ボ - ト)   | TIOC3A 入出力 (MTU2) | -                 | -                 | -                 |
|     | PE9 入出力 (ボ - ト)   | TIOC3B 入出力 (MTU2) | -                 | -                 | -                 |
|     | PE10 入出力 (ボ - ト)  | TIOC3C 入出力 (MTU2) | -                 | -                 | -                 |
|     | PE11 入出力 (ボ - ト)  | TIOC3D 入出力 (MTU2) | -                 | -                 | -                 |
|     | PE12 入出力 (ボ - ト)  | TIOC4A 入出力 (MTU2) | -                 | -                 | -                 |
|     | PE13 入出力 (ボ - ト)  | TIOC4B 入出力 (MTU2) | MRES 入力 (INTC)    | -                 | -                 |
|     | PE14 入出力 (ボ - ト)  | TIOC4C 入出力 (MTU2) | -                 | -                 | -                 |
|     | PE15 入出力 (ボ - ト)  | TIOC4D 入出力 (MTU2) | IRQOUT 出力 (INTC)  | -                 | -                 |
| F   | PF0 入力 (ボ - ト)    | AN0 入力 (A/D)      | -                 | -                 | -                 |
|     | PF1 入力 (ボ - ト)    | AN1 入力 (A/D)      | -                 | -                 | -                 |
|     | PF2 入力 (ボ - ト)    | AN2 入力 (A/D)      | -                 | -                 | -                 |
|     | PF3 入力 (ボ - ト)    | AN3 入力 (A/D)      | -                 | -                 | -                 |
|     | PF4 入力 (ボ - ト)    | AN4 入力 (A/D)      | -                 | -                 | -                 |
|     | PF5 入力 (ボ - ト)    | AN5 入力 (A/D)      | -                 | -                 | -                 |
|     | PF6 入力 (ボ - ト)    | AN6 入力 (A/D)      | -                 | -                 | -                 |
|     | PF7 入力 (ボ - ト)    | AN7 入力 (A/D)      | -                 | -                 | -                 |

【注】 \*1 A/D 変換中は AN 入力機能が有効となります。

\*2 32K バイト版 (SH71251A、SH71241A)、16K バイト版 (SH71250A、SH71240A) には本機能 (TRST、TMS、TCK、TDI、TDO) はサポートしていません。

## 15. ピンファンクションコントローラ (PFC)

表 15.3 動作モード別端子機能一覧 (SH7125)

| ピン番号    | 端子名                    |                     |
|---------|------------------------|---------------------|
|         | シングルチップモード (MCU モード 3) |                     |
|         | 初期機能                   | PFC で設定可能な機能        |
| 4,22,35 | Vcc                    | Vcc                 |
| 6,24,33 | Vss                    | Vss                 |
| 8,37    | Vcl                    | Vcl                 |
| 61      | AVcc                   | AVcc                |
| 52      | AVss                   | AVss                |
| 47      | PLLvss                 | PLLvss              |
| 42      | EXTAL                  | EXTAL               |
| 41      | XTAL                   | XTAL                |
| 46      | MD1                    | MD1                 |
| 45      | FWE/(ASEBRKAK/ASEBRK*) | FWE                 |
| 39      | RES                    | RES                 |
| 40      | WDTOVF                 | WDTOVF              |
| 44      | NMI                    | NMI                 |
| 43      | ASEMD0                 | ASEMD0              |
| 38      | PA0                    | PA0/POE0/RXD0       |
| 36      | PA1                    | PA1/POE1/TXD0       |
| 34      | PA2                    | PA2/IRQ0/SCK0       |
| 32      | PA3/(TRST*)            | PA3/IRQ1/RXD1       |
| 31      | PA4/(TMS*)             | PA4/IRQ2/TXD1       |
| 30      | PA5                    | PA5/IRQ3/SCK1       |
| 29      | PA6                    | PA6/TCLKA           |
| 28      | PA7/(TCK*)             | PA7/TCLKB/SCK2      |
| 27      | PA8/(TDI*)             | PA8/TCLKC/RXD2      |
| 26      | PA9/(TDO*)             | PA9/TCLKD/TXD2/POE8 |
| 25      | PA10                   | PA10/RXD0           |
| 23      | PA11                   | PA11/TXD0/ADTRG     |
| 21      | PA12                   | PA12/SCK0           |
| 20      | PA13                   | PA13/SCK1           |
| 19      | PA14                   | PA14/RXD1           |
| 18      | PA15                   | PA15/TXD1           |
| 51      | PB1                    | PB1/TIC5W           |
| 50      | PB2                    | PB2/IRQ0/POE0       |
| 49      | PB3                    | PB3/IRQ1/POE1/TIC5V |



## 15. ピンファンクションコントローラ (PFC)

| ピン番号 | 端子名                    |                    |
|------|------------------------|--------------------|
|      | シングルチップモード (MCU モード 3) |                    |
|      | 初期機能                   | PFC で設定可能な機能       |
| 48   | PB5                    | PB5/IRQ3/TIC5U     |
| 62   | POE3                   | PB16/POE3          |
| 17   | PE0                    | PE0/TIOC0A         |
| 16   | PE1                    | PE1/TIOC0B/RXD0    |
| 15   | PE2                    | PE2/TIOC0C/TXD0    |
| 14   | PE3                    | PE3/TIOC0D/SCK0    |
| 13   | PE4                    | PE4/TIOC1A/RXD1    |
| 12   | PE5                    | PE5/TIOC1B/TXD1    |
| 11   | PE6                    | PE6/TIOC2A/SCK1    |
| 10   | PE7                    | PE7/TIOC2B         |
| 9    | PE8                    | PE8/TIOC3A         |
| 5    | PE9                    | PE9/TIOC3B         |
| 7    | PE10                   | PE10/TIOC3C        |
| 3    | PE11                   | PE11/TIOC3D        |
| 2    | PE12                   | PE12/TIOC4A        |
| 1    | PE13                   | PE13/TIOC4B/MRES   |
| 64   | PE14                   | PE14/TIOC4C        |
| 63   | PE15                   | PE15/TIOC4D/IRQOUT |
| 60   | PF0/AN0                | PF0/AN0            |
| 59   | PF1/AN1                | PF1/AN1            |
| 58   | PF2/AN2                | PF2/AN2            |
| 57   | PF3/AN3                | PF3/AN3            |
| 56   | PF4/AN4                | PF4/AN4            |
| 55   | PF5/AN5                | PF5/AN5            |
| 54   | PF6/AN6                | PF6/AN6            |
| 53   | PF7/AN7                | PF7/AN7            |

【注】 \*1 E10A 使用時 ( $\overline{\text{ASEMD0}} = \text{Low}$  レベル時)、TMS、 $\overline{\text{TRST}}$ 、TDI、TDO、TCK、 $\overline{\text{ASEBRKAK}}/\overline{\text{ASEBRK}}$  に固定されま  
す。

\*2 32K バイト版 (SH71251A、SH71241A) および 16K バイト版 (SH71250A、SH71240A) では E10A は使用できま  
せん。

## 15. ピンファンクションコントローラ (PFC)

表 15.4 動作モード別端子機能一覧 (SH7124)

| ピン番号 | 端子名                    |                     |
|------|------------------------|---------------------|
|      | シングルチップモード (MCU モード 3) |                     |
|      | 初期機能                   | PFC で設定可能な機能        |
| 4,17 | Vcc                    | Vcc                 |
| 6,19 | Vss                    | Vss                 |
| 8,25 | VCL                    | VCL                 |
| 48   | AVcc                   | AVcc                |
| 39   | AVss                   | AVss                |
| 35   | PLLvss                 | PLLvss              |
| 30   | EXTAL                  | EXTAL               |
| 29   | XTAL                   | XTAL                |
| 34   | MD1                    | MD1                 |
| 33   | FWE/(ASEBRKAK/ASEBRK*) | FWE                 |
| 27   | RES                    | RES                 |
| 28   | WDTOVF                 | WDTOVF              |
| 32   | NMI                    | NMI                 |
| 31   | ASEMD0                 | ASEMD0              |
| 26   | PA0                    | PA0/POE0/RXD0       |
| 24   | PA1                    | PA1/POE1/TXD0       |
| 23   | PA3/(TRST*)            | PA3/IRQ1/RXD1       |
| 22   | PA4/(TMS*)             | PA4/IRQ2/TXD1       |
| 21   | PA6                    | PA6/TCLKA           |
| 20   | PA7/(TCK*)             | PA7/TCLKB/SCK2      |
| 18   | PA8/(TDI*)             | PA8/TCLKC/RXD2      |
| 16   | PA9/(TDO*)             | PA9/TCLKD/TXD2/POE8 |
| 38   | PB1                    | PB1/TIC5W           |
| 37   | PB3                    | PB3/IRQ1/POE1/TIC5V |
| 36   | PB5                    | PB5/IRQ3/TIC5U      |
| 15   | PE0                    | PE0/TIOC0A          |
| 14   | PE1                    | PE1/TIOC0B/RXD0     |
| 13   | PE2                    | PE2/TIOC0C/TXD0     |
| 12   | PE3                    | PE3/TIOC0D/SCK0     |
| 11   | PE8                    | PE8/TIOC3A          |
| 9    | PE9                    | PE9/TIOC3B          |
| 10   | PE10                   | PE10/TIOC3C         |
| 7    | PE11                   | PE11/TIOC3D         |

## 15. ピンファンクションコントローラ (PFC)

| ピン番号 | 端子名                    |                    |
|------|------------------------|--------------------|
|      | シングルチップモード (MCU モード 3) |                    |
|      | 初期機能                   | PFC で設定可能な機能       |
| 5    | PE12                   | PE12/TIOC4A        |
| 3    | PE13                   | PE13/TIOC4B/MRES   |
| 2    | PE14                   | PE14/TIOC4C        |
| 1    | PE15                   | PE15/TIOC4D/IRQOUT |
| 47   | PF0/AN0                | PF0/AN0            |
| 46   | PF1/AN1                | PF1/AN1            |
| 45   | PF2/AN2                | PF2/AN2            |
| 44   | PF3/AN3                | PF3/AN3            |
| 43   | PF4/AN4                | PF4/AN4            |
| 42   | PF5/AN5                | PF5/AN5            |
| 41   | PF6/AN6                | PF6/AN6            |
| 40   | PF7/AN7                | PF7/AN7            |

【注】 \*1 E10A 使用時 ( $\overline{\text{ASEMD0}} = \text{Low}$  レベル時)、TMS、 $\overline{\text{TRST}}$ 、TDI、TDO、TCK、 $\overline{\text{ASEBRKAK}}/\overline{\text{ASEBRK}}$  に固定されま  
す。

\*2 32K バイト版 (SH71251A、SH71241A) および 16K バイト版 (SH71250A、SH71240A) では E10A は使用できま  
せん。

## 15. ピンファンクションコントローラ (PFC)

### 15.1 レジスタの説明

PFC には以下のレジスタがあります。これらのレジスタのアドレスおよび各処理状態におけるレジスタの状態については「第 20 章 レジスタ一覧」を参照してください。

表 15.5 レジスタ構成

| レジスタ名               | 略称     | R/W | 初期値    | アドレス       | アクセスサイズ |
|---------------------|--------|-----|--------|------------|---------|
| ポート A・IO レジスタ L     | PAIORL | R/W | H'0000 | H'FFFFD106 | 8、16    |
| ポート A コントロールレジスタ L4 | PACRL4 | R/W | H'0000 | H'FFFFD110 | 8、16、32 |
| ポート A コントロールレジスタ L3 | PACRL3 | R/W | H'0000 | H'FFFFD112 | 8、16    |
| ポート A コントロールレジスタ L2 | PACRL2 | R/W | H'0000 | H'FFFFD114 | 8、16、32 |
| ポート A コントロールレジスタ L1 | PACRL1 | R/W | H'0000 | H'FFFFD116 | 8、16    |
| ポート B・IO レジスタ H     | PBIORH | R/W | H'0000 | H'FFFFD184 | 8、16、32 |
| ポート B・IO レジスタ L     | PBIORL | R/W | H'0000 | H'FFFFD186 | 8、16    |
| ポート B コントロールレジスタ H1 | PBCRH1 | R/W | H'0000 | H'FFFFD18E | 8、16    |
| ポート B コントロールレジスタ L2 | PBCRL2 | R/W | H'0000 | H'FFFFD194 | 8、16、32 |
| ポート B コントロールレジスタ L1 | PBCRL1 | R/W | H'0000 | H'FFFFD196 | 8、16    |
| ポート E・IO レジスタ L     | PEIORL | R/W | H'0000 | H'FFFFD306 | 8、16    |
| ポート E コントロールレジスタ L4 | PECRL4 | R/W | H'0000 | H'FFFFD310 | 8、16、32 |
| ポート E コントロールレジスタ L3 | PECRL3 | R/W | H'0000 | H'FFFFD312 | 8、16    |
| ポート E コントロールレジスタ L2 | PECRL2 | R/W | H'0000 | H'FFFFD314 | 8、16、32 |
| ポート E コントロールレジスタ L1 | PECRL1 | R/W | H'0000 | H'FFFFD316 | 8、16    |
| IRQOUT 機能コントロールレジスタ | IFCR   | R/W | H'0000 | H'FFFFD322 | 8、16    |

#### 15.1.1 ポート A・IO レジスタ L (PAIORL)

PAIORL は、それぞれ読み出し/書き込み可能な 16 ビットのレジスタで、ポート A にある端子の入出力方向を選びます。PA15IOR ~ PA0IOR ビットが、それぞれ、PA15 ~ PA0 端子 (端子名からポート以外のマルチプレクス端子名を省略) に対応しています。PAIORL はポート A の端子機能が汎用入出力 (PA15 ~ PA0) の場合に有効でそれ以外の場合は無効です。

PAIORL のビットを 1 にすると、対応する端子は出力になり、0 にすると入力になります。ただし、SH7124 では PAIORL のビット 15 ~ 10、5、2 は無効となります。

PAIORL の初期値は H'0000 です。

|      |          |          |          |          |          |          |         |         |         |         |         |         |         |         |         |         |
|------|----------|----------|----------|----------|----------|----------|---------|---------|---------|---------|---------|---------|---------|---------|---------|---------|
| ビット: | 15       | 14       | 13       | 12       | 11       | 10       | 9       | 8       | 7       | 6       | 5       | 4       | 3       | 2       | 1       | 0       |
|      | PA15 IOR | PA14 IOR | PA13 IOR | PA12 IOR | PA11 IOR | PA10 IOR | PA9 IOR | PA8 IOR | PA7 IOR | PA6 IOR | PA5 IOR | PA4 IOR | PA3 IOR | PA2 IOR | PA1 IOR | PA0 IOR |
| 初期値: | 0        | 0        | 0        | 0        | 0        | 0        | 0       | 0       | 0       | 0       | 0       | 0       | 0       | 0       | 0       | 0       |
| R/W: | R/W      | R/W      | R/W      | R/W      | R/W      | R/W      | R/W     | R/W     | R/W     | R/W     | R/W     | R/W     | R/W     | R/W     | R/W     | R/W     |

### 15.1.2 ポート A コントロールレジスタ L1 ~ L4 (PACRL1 ~ PACRL4)

PACRL1 ~ PACRL4 は、それぞれ 16 ビットの読み出し / 書き込み可能なレジスタで、ポート A にあるマルチプレクス端子の機能を選びます。

(1) SH7125 の場合

- ポートAコントロールレジスタL4 (PACRL4)

|      |    |          |          |          |    |          |          |          |   |          |          |          |   |          |          |          |
|------|----|----------|----------|----------|----|----------|----------|----------|---|----------|----------|----------|---|----------|----------|----------|
| ビット: | 15 | 14       | 13       | 12       | 11 | 10       | 9        | 8        | 7 | 6        | 5        | 4        | 3 | 2        | 1        | 0        |
|      | -  | PA15 MD2 | PA15 MD1 | PA15 MD0 | -  | PA14 MD2 | PA14 MD1 | PA14 MD0 | - | PA13 MD2 | PA13 MD1 | PA13 MD0 | - | PA12 MD2 | PA12 MD1 | PA12 MD0 |
| 初期値: | 0  | 0        | 0        | 0        | 0  | 0        | 0        | 0        | 0 | 0        | 0        | 0        | 0 | 0        | 0        | 0        |
| R/W: | R  | R/W      | R/W      | R/W      | R  | R/W      | R/W      | R/W      | R | R/W      | R/W      | R/W      | R | R/W      | R/W      | R/W      |

| ビット | ビット名    | 初期値 | R/W | 説明  |
|-----|---------|-----|-----|---|
| 15  | -       | 0   | R   | リザーブビット<br>読み出すと常に 0 が読み出されます。書き込む値も常に 0 にしてください。   |
| 14  | PA15MD2 | 0   | R/W | PA15 モードビット<br>PA15/TXD1 端子の機能を選びます。<br>000 : PA15 入出力 (ポ - ト)<br>110 : TXD1 出力 (SCI)<br>上記以外 : 設定禁止  |
| 13  | PA15MD1 | 0   | R/W |   |
| 12  | PA15MD0 | 0   | R/W |   |
| 11  | -       | 0   | R   | リザーブビット<br>読み出すと常に 0 が読み出されます。書き込む値も常に 0 にしてください。   |
| 10  | PA14MD2 | 0   | R/W | PA14 モードビット<br>PA14/RXD1 端子の機能を選びます。<br>000 : PA14 入出力 (ポ - ト)<br>110 : RXD1 入力 (SCI)<br>上記以外 : 設定禁止  |
| 9   | PA14MD1 | 0   | R/W |   |
| 8   | PA14MD0 | 0   | R/W |   |
| 7   | -       | 0   | R   | リザーブビット<br>読み出すと常に 0 が読み出されます。書き込む値も常に 0 にしてください。   |
| 6   | PA13MD2 | 0   | R/W | PA13 モードビット<br>PA13/SCK1 端子の機能を選びます。<br>000 : PA13 入出力 (ポ - ト)<br>110 : SCK1 入出力 (SCI)<br>上記以外 : 設定禁止 |
| 5   | PA13MD1 | 0   | R/W |   |
| 4   | PA13MD0 | 0   | R/W |   |
| 3   | -       | 0   | R   | リザーブビット<br>読み出すと常に 0 が読み出されます。書き込む値も常に 0 にしてください。   |

## 15. ピンファンクションコントローラ (PFC)

| ビット | ビット名    | 初期値 | R/W | 説明  |
|-----|---------|-----|-----|---|
| 2   | PA12MD2 | 0   | R/W | PA12 モードビット<br>PA12/SCK0 端子の機能を選びます。<br>000 : PA12 入出力 (ボ - ト)<br>110 : SCK0 入出力 (SCI)<br>上記以外 : 設定禁止 |
| 1   | PA12MD1 | 0   | R/W |   |
| 0   | PA12MD0 | 0   | R/W |   |

### • ポートAコントロールレジスタL3 (PACRL3)

|       |    |          |          |          |    |          |          |          |   |         |         |         |   |         |         |         |
|-------|----|----------|----------|----------|----|----------|----------|----------|---|---------|---------|---------|---|---------|---------|---------|
| ビット : | 15 | 14       | 13       | 12       | 11 | 10       | 9        | 8        | 7 | 6       | 5       | 4       | 3 | 2       | 1       | 0       |
|       | -  | PA11 MD2 | PA11 MD1 | PA11 MD0 | -  | PA10 MD2 | PA10 MD1 | PA10 MD0 | - | PA9 MD2 | PA9 MD1 | PA9 MD0 | - | PA8 MD2 | PA8 MD1 | PA8 MD0 |
| 初期値 : | 0  | 0        | 0        | 0        | 0  | 0        | 0        | 0        | 0 | 0       | 0       | 0       | 0 | 0       | 0       | 0       |
| R/W : | R  | R/W      | R/W      | R/W      | R  | R/W      | R/W      | R/W      | R | R/W     | R/W     | R/W     | R | R/W     | R/W     | R/W     |

| ビット | ビット名    | 初期値 | R/W | 説明  |
|-----|---------|-----|-----|---|
| 15  | -       | 0   | R   | リザーブビット<br>読み出すと常に 0 が読み出されます。書き込む値も常に 0 にしてください。   |
| 14  | PA11MD2 | 0   | R/W | PA11 モードビット<br>PA11/TXD0/ADTRG 端子の機能を選びます。<br>000 : PA11 入出力 (ボ - ト)<br>010 : ADTRG 入力 (A/D)<br>110 : TXD0 出力 (SCI)<br>上記以外 : 設定禁止  |
| 13  | PA11MD1 | 0   | R/W |   |
| 12  | PA11MD0 | 0   | R/W |   |
| 11  | -       | 0   | R   | リザーブビット<br>読み出すと常に 0 が読み出されます。書き込む値も常に 0 にしてください。   |
| 10  | PA10MD2 | 0   | R/W | PA10 モードビット<br>PA10/RXD0 端子の機能を選びます。<br>000 : PA10 入出力 (ボ - ト)<br>110 : RXD0 入力 (SCI)<br>上記以外 : 設定禁止  |
| 9   | PA10MD1 | 0   | R/W |   |
| 8   | PA10MD0 | 0   | R/W |   |
| 7   | -       | 0   | R   | リザーブビット<br>読み出すと常に 0 が読み出されます。書き込む値も常に 0 にしてください。   |
| 6   | PA9MD2  | 0   | R/W | PA9 モードビット<br>PA9/TCLKD/TXD2/TDO/POE8 端子の機能を選びます。E10A 使用時*<br>(ASEMD0 = Low レベル時) は TDO 出力に固定されます。<br>000 : PA9 入出力 (ボ - ト)<br>001 : TCLKD 入力 (MTU2)<br>110 : TXD2 出力 (SCI)<br>111 : POE8 入力 (POE)<br>上記以外 : 設定禁止 |
| 5   | PA9MD1  | 0   | R/W |   |
| 4   | PA9MD0  | 0   | R/W |   |

15. ピンファンクションコントローラ (PFC)

| ビット | ビット名   | 初期値 | R/W | 説 明   |
|-----|--------|-----|-----|---|
| 3   | -      | 0   | R   | リザーブビット<br>読み出すと常に0が読み出されます。書き込む値も常に0にしてください。   |
| 2   | PA8MD2 | 0   | R/W | PA8 モードビット<br>PA8/TCLKC/RXD2/TDI 端子の機能を選びます。E10A 使用時* ( $\overline{\text{ASEMD0}}$ = Low レベル時) は TDI 入力に固定されます。<br>000 : PA8 入出力 (ボ - ト)<br>001 : TCLKC 入力 (MTU2)<br>110 : RXD2 入力 (SCI)<br>上記以外 : 設定禁止 |
| 1   | PA8MD1 | 0   | R/W |   |
| 0   | PA8MD0 | 0   | R/W |   |

【注】 \* 32K バイト版 (SH71251A、SH71241A) および 16K バイト版 (SH71250A、SH71240A) では E10A は使用できません。

• ポートAコントロールレジスタL2 (PACRL2)

ビット : 15 14 13 12 11 10 9 8 7 6 5 4 3 2 1 0

|       |         |         |         |     |         |         |         |     |         |         |         |     |         |         |         |
|-------|---------|---------|---------|-----|---------|---------|---------|-----|---------|---------|---------|-----|---------|---------|---------|
| -     | PA7 MD2 | PA7 MD1 | PA7 MD0 | -   | PA6 MD2 | PA6 MD1 | PA6 MD0 | -   | PA5 MD2 | PA5 MD1 | PA5 MD0 | -   | PA4 MD2 | PA4 MD1 | PA4 MD0 |
| 初期値 : | 0       | 0       | 0       | 0   | 0       | 0       | 0       | 0   | 0       | 0       | 0       | 0   | 0       | 0       | 0       |
| R/W : | R       | R/W     | R/W     | R/W | R       | R/W     | R/W     | R/W | R       | R/W     | R/W     | R/W | R       | R/W     | R/W     |

| ビット | ビット名   | 初期値 | R/W | 説 明  |
|-----|--------|-----|-----|--|
| 15  | -      | 0   | R   | リザーブビット<br>読み出すと常に0が読み出されます。書き込む値も常に0にしてください。  |
| 14  | PA7MD2 | 0   | R/W | PA7 モードビット<br>PA7/TCLKB/SCK2/TCK 端子の機能を選びます。E10A 使用時* ( $\overline{\text{ASEMD0}}$ = Low レベル時) は TCK 入力に固定されます。<br>000 : PA7 入出力 (ボ - ト)<br>001 : TCLKB 入力 (MTU2)<br>110 : SCK2 入出力 (SCI)<br>上記以外 : 設定禁止 |
| 13  | PA7MD1 | 0   | R/W |  |
| 12  | PA7MD0 | 0   | R/W |  |
| 11  | -      | 0   | R   | リザーブビット<br>読み出すと常に0が読み出されます。書き込む値も常に0にしてください。  |
| 10  | PA6MD2 | 0   | R/W | PA6 モードビット<br>PA6/TCLKA 端子の機能を選びます。<br>000 : PA6 入出力 (ボ - ト)<br>001 : TCLKA 入力 (MTU2)<br>上記以外 : 設定禁止   |
| 9   | PA6MD1 | 0   | R/W |  |
| 8   | PA6MD0 | 0   | R/W |  |
| 7   | -      | 0   | R   | リザーブビット<br>読み出すと常に0が読み出されます。書き込む値も常に0にしてください。  |

## 15. ピンファンクションコントローラ (PFC)

| ビット | ビット名   | 初期値 | R/W | 説明   |
|-----|--------|-----|-----|--|
| 6   | PA5MD2 | 0   | R/W | PA5 モードビット<br>PA5/IRQ3/SCK1 端子の機能を選びます。<br>000 : PA5 入出力 (ボ - ト)<br>001 : SCK1 入出力 (SCI)<br>111 : IRQ3 入力 (INTC)<br>上記以外 : 設定禁止  |
| 5   | PA5MD1 | 0   | R/W |  |
| 4   | PA5MD0 | 0   | R/W |  |
| 3   | -      | 0   | R   | リザーブビット<br>読み出すと常に 0 が読み出されます。書き込む値も常に 0 にしてください。  |
| 2   | PA4MD2 | 0   | R/W | PA4 モードビット<br>PA4/IRQ2/TXD1/TMS 端子の機能を選びます。E10A 使用時* (ASEMD0 = Low レベル時) は TMS 入力に固定されます。<br>000 : PA4 入出力 (ボ - ト)<br>001 : TXD1 出力 (SCI)<br>111 : IRQ2 入力 (INTC)<br>上記以外 : 設定禁止 |
| 1   | PA4MD1 | 0   | R/W |  |
| 0   | PA4MD0 | 0   | R/W |  |

【注】 \* 32K バイト版 (SH71251A、SH71241A) および 16K バイト版 (SH71250A、SH71240A) では E10A は使用できません。

### • ポートAコントロールレジスタL1 (PACRL1)

|      |    |         |         |         |    |         |         |         |   |         |         |         |   |         |         |         |
|------|----|---------|---------|---------|----|---------|---------|---------|---|---------|---------|---------|---|---------|---------|---------|
| ビット: | 15 | 14      | 13      | 12      | 11 | 10      | 9       | 8       | 7 | 6       | 5       | 4       | 3 | 2       | 1       | 0       |
|      | -  | PA3 MD2 | PA3 MD1 | PA3 MD0 | -  | PA2 MD2 | PA2 MD1 | PA2 MD0 | - | PA1 MD2 | PA1 MD1 | PA1 MD0 | - | PA0 MD2 | PA0 MD1 | PA0 MD0 |
| 初期値: | 0  | 0       | 0       | 0       | 0  | 0       | 0       | 0       | 0 | 0       | 0       | 0       | 0 | 0       | 0       | 0       |
| R/W: | R  | R/W     | R/W     | R/W     | R  | R/W     | R/W     | R/W     | R | R/W     | R/W     | R/W     | R | R/W     | R/W     | R/W     |

| ビット | ビット名   | 初期値 | R/W | 説明  |
|-----|--------|-----|-----|---|
| 15  | -      | 0   | R   | リザーブビット<br>読み出すと常に 0 が読み出されます。書き込む値も常に 0 にしてください。   |
| 14  | PA3MD2 | 0   | R/W | PA3 モードビット<br>PA3/IRQ1/RXD1/TRST 端子の機能を選びます。E10A 使用時* ( $\overline{\text{ASEMD0}}$ = Low レベル時) は TRST 入力に固定されます。<br>000 : PA3 入出力 (ボ - ト)<br>001 : RXD1 入力 (SCI)<br>111 : IRQ1 入力 (INTC)<br>上記以外 : 設定禁止 |
| 13  | PA3MD1 | 0   | R/W |   |
| 12  | PA3MD0 | 0   | R/W |   |
| 11  | -      | 0   | R   | リザーブビット<br>読み出すと常に 0 が読み出されます。書き込む値も常に 0 にしてください。   |



15. ピンファンクションコントローラ (PFC)

| ビット | ビット名   | 初期値 | R/W | 説明  |
|-----|--------|-----|-----|---|
| 10  | PA2MD2 | 0   | R/W | PA2 モードビット<br>PA2/IRQ0/SCK0 端子の機能を選びます。<br>000 : PA2 入出力 (ボ - ト)<br>001 : SCK0 入出力 (SCI)<br>011 : IRQ0 入力 (INTC)<br>上記以外 : 設定禁止 |
| 9   | PA2MD1 | 0   | R/W |   |
| 8   | PA2MD0 | 0   | R/W |   |
| 7   | -      | 0   | R   | リザーブビット<br>読み出すと常に 0 が読み出されます。書き込む値も常に 0 にしてください。   |
| 6   | PA1MD2 | 0   | R/W | PA1 モードビット<br>PA1/POE1/TXD0 端子の機能を選びます。<br>000 : PA1 入出力 (ボ - ト)<br>001 : TXD0 出力 (SCI)<br>111 : POE1 入力 (POE)<br>上記以外 : 設定禁止   |
| 5   | PA1MD1 | 0   | R/W |   |
| 4   | PA1MD0 | 0   | R/W |   |
| 3   | -      | 0   | R   | リザーブビット<br>読み出すと常に 0 が読み出されます。書き込む値も常に 0 にしてください。   |
| 2   | PA0MD2 | 0   | R/W | PA0 モードビット<br>PA0/POE0/RXD0 端子の機能を選びます。<br>000 : PA0 入出力 (ボ - ト)<br>001 : RXD0 入力 (SCI)<br>111 : POE0 入力 (POE)<br>上記以外 : 設定禁止   |
| 1   | PA0MD1 | 0   | R/W |   |
| 0   | PA0MD0 | 0   | R/W |   |

【注】 \* 32K バイト版 (SH71251A、SH71241A) および 16K バイト版 (SH71250A、SH71240A) では E10A は使用できません。

(2) SH7124 の場合

- ポートAコントロールレジスタL4 (PACRL4)

|       |    |    |    |    |    |    |   |   |   |   |   |   |   |   |   |   |
|-------|----|----|----|----|----|----|---|---|---|---|---|---|---|---|---|---|
| ビット : | 15 | 14 | 13 | 12 | 11 | 10 | 9 | 8 | 7 | 6 | 5 | 4 | 3 | 2 | 1 | 0 |
|       | -  | -  | -  | -  | -  | -  | - | - | - | - | - | - | - | - | - | - |
| 初期値 : | 0  | 0  | 0  | 0  | 0  | 0  | 0 | 0 | 0 | 0 | 0 | 0 | 0 | 0 | 0 | 0 |
| R/W : | R  | R  | R  | R  | R  | R  | R | R | R | R | R | R | R | R | R | R |

| ビット  | ビット名 | 初期値   | R/W | 説明  |
|------|------|-------|-----|---|
| 15~0 | -    | すべて 0 | R   | リザーブビット<br>読み出すと常に 0 が読み出されます。書き込む値も常に 0 にしてください。 |

## 15. ピンファンクションコントローラ (PFC)

### • ポートAコントロールレジスタL3 (PACRL3)

|      |    |    |    |    |    |    |   |   |   |         |         |         |   |         |         |         |
|------|----|----|----|----|----|----|---|---|---|---------|---------|---------|---|---------|---------|---------|
| ビット: | 15 | 14 | 13 | 12 | 11 | 10 | 9 | 8 | 7 | 6       | 5       | 4       | 3 | 2       | 1       | 0       |
|      | -  | -  | -  | -  | -  | -  | - | - | - | PA9 MD2 | PA9 MD1 | PA9 MD0 | - | PA8 MD2 | PA8 MD1 | PA8 MD0 |
| 初期値: | 0  | 0  | 0  | 0  | 0  | 0  | 0 | 0 | 0 | 0       | 0       | 0       | 0 | 0       | 0       | 0       |
| R/W: | R  | R  | R  | R  | R  | R  | R | R | R | R/W     | R/W     | R/W     | R | R/W     | R/W     | R/W     |

| ビット  | ビット名   | 初期値  | R/W | 説明  |
|------|--------|------|-----|---|
| 15~7 | -      | すべて0 | R   | リザーブビット<br>読み出すと常に0が読み出されます。書き込む値も常に0にしてください。   |
| 6    | PA9MD2 | 0    | R/W | PA9 モードビット<br>PA9/TCLKD/TXD2/TDO/ $\overline{\text{POE8}}$ 端子の機能を選びます。E10A 使用時*<br>( $\overline{\text{ASEMD0}}$ = Low レベル時) は TDO 出力に固定されます。<br>000 : PA9 入出力 (ボ - ト)<br>001 : TCLKD 入力 (MTU2)<br>110 : TXD2 出力 (SCI)<br>111 : $\overline{\text{POE8}}$ 入力 (POE)<br>上記以外 : 設定禁止 |
| 5    | PA9MD1 | 0    | R/W |   |
| 4    | PA9MD0 | 0    | R/W |   |
| 3    | -      | 0    | R   | リザーブビット<br>読み出すと常に0が読み出されます。書き込む値も常に0にしてください。   |
| 2    | PA8MD2 | 0    | R/W | PA8 モードビット<br>PA8/TCLKC/RXD2/TDI 端子の機能を選びます。E10A 使用時* ( $\overline{\text{ASEMD0}}$ = Low レベル時) は TDI 入力に固定されます。<br>000 : PA8 入出力 (ボ - ト)<br>001 : TCLKC 入力 (MTU2)<br>110 : RXD2 入力 (SCI)<br>上記以外 : 設定禁止   |
| 1    | PA8MD1 | 0    | R/W |   |
| 0    | PA8MD0 | 0    | R/W |   |

【注】 \* 32K バイト版 (SH71251A、SH71241A) および 16K バイト版 (SH71250A、SH71240A) では E10A は使用できません。

### • ポートAコントロールレジスタL2 (PACRL2)

|      |    |         |         |         |    |         |         |         |   |   |   |   |   |         |         |         |
|------|----|---------|---------|---------|----|---------|---------|---------|---|---|---|---|---|---------|---------|---------|
| ビット: | 15 | 14      | 13      | 12      | 11 | 10      | 9       | 8       | 7 | 6 | 5 | 4 | 3 | 2       | 1       | 0       |
|      | -  | PA7 MD2 | PA7 MD1 | PA7 MD0 | -  | PA6 MD2 | PA6 MD1 | PA6 MD0 | - | - | - | - | - | PA4 MD2 | PA4 MD1 | PA4 MD0 |
| 初期値: | 0  | 0       | 0       | 0       | 0  | 0       | 0       | 0       | 0 | 0 | 0 | 0 | 0 | 0       | 0       | 0       |
| R/W: | R  | R/W     | R/W     | R/W     | R  | R/W     | R/W     | R/W     | R | R | R | R | R | R/W     | R/W     | R/W     |

| ビット | ビット名 | 初期値 | R/W | 説明  |
|-----|------|-----|-----|---|
| 15  | -    | 0   | R   | リザーブビット<br>読み出すと常に0が読み出されます。書き込む値も常に0にしてください。 |

15. ピンファンクションコントローラ (PFC)

| ビット | ビット名   | 初期値   | R/W | 説明  |
|-----|--------|-------|-----|---|
| 14  | PA7MD2 | 0     | R/W | PA7 モードビット<br>PA7/TCLKB/SCK2/TCK 端子の機能を選びます。E10A 使用時* ( $\overline{ASEMD0}$ = Low レベル時) は TCK 入力に固定されます。<br>000 : PA7 入出力 (ボ - ト)<br>001 : TCLKB 入力 (MTU2)<br>110 : SCK2 入出力 (SCI)<br>上記以外 : 設定禁止 |
| 13  | PA7MD1 | 0     | R/W |   |
| 12  | PA7MD0 | 0     | R/W |   |
| 11  | -      | 0     | R   | リザーブビット<br>読み出すと常に 0 が読み出されます。書き込む値も常に 0 にしてください。   |
| 10  | PA6MD2 | 0     | R/W | PA6 モードビット<br>PA6/TCLKA 端子の機能を選びます。<br>000 : PA6 入出力 (ボ - ト)<br>001 : TCLKA 入力 (MTU2)<br>上記以外 : 設定禁止  |
| 9   | PA6MD1 | 0     | R/W |   |
| 8   | PA6MD0 | 0     | R/W |   |
| 7~3 | -      | すべて 0 | R   | リザーブビット<br>読み出すと常に 0 が読み出されます。書き込む値も常に 0 にしてください。   |
| 2   | PA4MD2 | 0     | R/W | PA4 モードビット<br>PA4/IRQ2/TXD1/TMS 端子の機能を選びます。E10A 使用時* ( $\overline{ASEMD0}$ = Low レベル時) は TMS 入力に固定されます。<br>000 : PA4 入出力 (ボ - ト)<br>001 : TXD1 出力 (SCI)<br>111 : IRQ2 入力 (INTC)<br>上記以外 : 設定禁止    |
| 1   | PA4MD1 | 0     | R/W |   |
| 0   | PA4MD0 | 0     | R/W |   |

【注】 \* 32K バイト版 (SH71251A、SH71241A) および 16K バイト版 (SH71250A、SH71240A) では E10A は使用できません。

• ポートAコントロールレジスタL1 (PACRL1)

|       |    |         |         |         |    |    |   |   |   |         |         |         |   |         |         |         |
|-------|----|---------|---------|---------|----|----|---|---|---|---------|---------|---------|---|---------|---------|---------|
| ビット : | 15 | 14      | 13      | 12      | 11 | 10 | 9 | 8 | 7 | 6       | 5       | 4       | 3 | 2       | 1       | 0       |
|       | -  | PA3 MD2 | PA3 MD1 | PA3 MD0 | -  | -  | - | - | - | PA1 MD2 | PA1 MD1 | PA1 MD0 | - | PA0 MD2 | PA0 MD1 | PA0 MD0 |
| 初期値 : | 0  | 0       | 0       | 0       | 0  | 0  | 0 | 0 | 0 | 0       | 0       | 0       | 0 | 0       | 0       | 0       |
| R/W : | R  | R/W     | R/W     | R/W     | R  | R  | R | R | R | R/W     | R/W     | R/W     | R | R/W     | R/W     | R/W     |

| ビット | ビット名 | 初期値 | R/W | 説明  |
|-----|------|-----|-----|---|
| 15  | -    | 0   | R   | リザーブビット<br>読み出すと常に 0 が読み出されます。書き込む値も常に 0 にしてください。 |

## 15. ピンファンクションコントローラ (PFC)

| ビット  | ビット名   | 初期値   | R/W | 説明   |
|------|--------|-------|-----|--|
| 14   | PA3MD2 | 0     | R/W | PA3 モードビット<br>PA3/IRQ1/RXD1/TRST 端子の機能を選びます。E10A 使用時* ( $\overline{ASEMD0}$ = Low レベル時) は TRST 入力に固定されます。<br>000 : PA3 入出力 (ボ - ト)<br>001 : RXD1 入力 (SCI)<br>111 : IRQ1 入力 (INTC)<br>上記以外 : 設定禁止 |
| 13   | PA3MD1 | 0     | R/W |  |
| 12   | PA3MD0 | 0     | R/W |  |
| 11-7 | -      | すべて 0 | R   | リザーブビット<br>読み出すと常に 0 が読み出されます。書き込む値も常に 0 にしてください。  |
| 6    | PA1MD2 | 0     | R/W | PA1 モードビット<br>PA1/ $\overline{POE1}$ /TXD0 端子の機能を選びます。<br>000 : PA1 入出力 (ボ - ト)<br>001 : TXD0 出力 (SCI)<br>111 : $\overline{POE1}$ 入力 (POE)<br>上記以外 : 設定禁止  |
| 5    | PA1MD1 | 0     | R/W |  |
| 4    | PA1MD0 | 0     | R/W |  |
| 3    | -      | 0     | R   | リザーブビット<br>読み出すと常に 0 が読み出されます。書き込む値も常に 0 にしてください。  |
| 2    | PA0MD2 | 0     | R/W | PA0 モードビット<br>PA0/ $\overline{POE0}$ /RXD0 端子の機能を選びます。<br>000 : PA0 入出力 (ボ - ト)<br>001 : RXD0 入力 (SCI)<br>111 : $\overline{POE0}$ 入力 (POE)<br>上記以外 : 設定禁止  |
| 1    | PA0MD1 | 0     | R/W |  |
| 0    | PA0MD0 | 0     | R/W |  |

【注】 \* 32K バイト版 (SH71251A、SH71241A) および 16K バイト版 (SH71250A、SH71240A) では E10A は使用できません。

### 15.1.3 ポート B・IO レジスタ L、H (PBIORL、PBIORH)

PBIORL、PBIORH は、それぞれ読み出し / 書き込み可能な 16 ビットのレジスタで、ポート B にある端子の入出力方向を選びます。PB16IOR、PB5IOR、PB3IOR ~ PB1IOR ビットが、それぞれ、PB16、PB5、PB3 ~ PB1 端子 (端子名からポート以外のマルチプレクス端子名を省略) に対応しています。PBIORL はポート B の端子機能が汎用入出力 (PB5、PB3 ~ PB1) および SCI の SCK 入出力に有効で、それ以外の場合は無効です。PBIORH はポート B の端子機能が汎用入出力 (PB16) の場合に有効で、それ以外の場合は無効です。

PBIORL および PBIORH のビットを 1 にすると、対応する端子は出力になり、0 にすると入力になります。

ただし、SH7124 では PBIORL のビット 2 および PBIORH のビット 0 は無効となります。

PBIORL のビット 15 ~ 6、4、0 および PBIORH のビット 15 ~ 1 はリザーブビットです。読み出すと常に 0 が読み出されます。書き込む値も常に 0 としてください。

PBIORL、PBIORH の初期値はともに H'0000 です。

#### (1) ポート B・IO レジスタ H (PBIORH)

| ビット: | 15 | 14 | 13 | 12 | 11 | 10 | 9 | 8 | 7 | 6 | 5 | 4 | 3 | 2 | 1 | 0        |
|------|----|----|----|----|----|----|---|---|---|---|---|---|---|---|---|----------|
|      | -  | -  | -  | -  | -  | -  | - | - | - | - | - | - | - | - | - | PB16 IOR |
| 初期値: | 0  | 0  | 0  | 0  | 0  | 0  | 0 | 0 | 0 | 0 | 0 | 0 | 0 | 0 | 0 | 0        |
| R/W: | R  | R  | R  | R  | R  | R  | R | R | R | R | R | R | R | R | R | R/W      |

#### (2) ポート B・IO レジスタ L (PBIORL)

| ビット: | 15 | 14 | 13 | 12 | 11 | 10 | 9 | 8 | 7 | 6 | 5       | 4 | 3       | 2       | 1       | 0 |
|------|----|----|----|----|----|----|---|---|---|---|---------|---|---------|---------|---------|---|
|      | -  | -  | -  | -  | -  | -  | - | - | - | - | PB5 IOR | - | PB3 IOR | PB2 IOR | PB1 IOR | - |
| 初期値: | 0  | 0  | 0  | 0  | 0  | 0  | 0 | 0 | 0 | 0 | 0       | 0 | 0       | 0       | 0       | 0 |
| R/W: | R  | R  | R  | R  | R  | R  | R | R | R | R | R/W     | R | R/W     | R/W     | R/W     | R |

## 15. ピンファンクションコントローラ (PFC)

### 15.1.4 ポート B コントロールレジスタ L1、L2、H1 (PBCRL1、PBCRL2、PBCRH1)

PBCRL1、PBCRL2、PBCRH1 は、それぞれ 16 ビットの読み出し/書き込み可能なレジスタで、ポート B にあるマルチプレクス端子の機能を選びます。

#### (1) SH7125 の場合

##### ● ポートBコントロールレジスタH1 (PBCRH1)

|      |    |    |    |    |    |    |   |   |   |   |   |   |   |   |   |         |
|------|----|----|----|----|----|----|---|---|---|---|---|---|---|---|---|---------|
| ビット: | 15 | 14 | 13 | 12 | 11 | 10 | 9 | 8 | 7 | 6 | 5 | 4 | 3 | 2 | 1 | 0       |
|      | -  | -  | -  | -  | -  | -  | - | - | - | - | - | - | - | - | - | PB16 MD |
| 初期値: | 0  | 0  | 0  | 0  | 0  | 0  | 0 | 0 | 0 | 0 | 0 | 0 | 0 | 0 | 0 | 1       |
| R/W: | R  | R  | R  | R  | R  | R  | R | R | R | R | R | R | R | R | R | R/W*    |

【注】\* パワーオンリセット後、1回のみ書き込みが可能です。

| ビット  | ビット名   | 初期値   | R/W  | 説明  |
|------|--------|-------|------|---|
| 15~1 | -      | すべて 0 | R    | リザーブビット<br>読み出すと常に 0 が読み出されます。書き込む値も常に 0 にしてください。                                 |
| 0    | PB16MD | 1     | R/W* | PB16 モードビット<br>PB16/POE3 端子の機能を選びます。<br>0 : PB16 入出力 (ポ - ト)<br>1 : POE3 入力 (POE) |

##### ● ポートBコントロールレジスタL2 (PBCRL2)

|      |    |    |    |    |    |    |   |   |   |         |         |         |   |   |   |   |
|------|----|----|----|----|----|----|---|---|---|---------|---------|---------|---|---|---|---|
| ビット: | 15 | 14 | 13 | 12 | 11 | 10 | 9 | 8 | 7 | 6       | 5       | 4       | 3 | 2 | 1 | 0 |
|      | -  | -  | -  | -  | -  | -  | - | - | - | PB5 MD2 | PB5 MD1 | PB5 MD0 | - | - | - | - |
| 初期値: | 0  | 0  | 0  | 0  | 0  | 0  | 0 | 0 | 0 | 0       | 0       | 0       | 0 | 0 | 0 | 0 |
| R/W: | R  | R  | R  | R  | R  | R  | R | R | R | R/W     | R/W     | R/W     | R | R | R | R |

| ビット  | ビット名   | 初期値   | R/W | 説明  |
|------|--------|-------|-----|---|
| 15~7 | -      | すべて 0 | R   | リザーブビット<br>読み出すと常に 0 が読み出されます。書き込む値も常に 0 にしてください。   |
| 6    | PB5MD2 | 0     | R/W | PB5 モードビット<br>PB5/IRQ3/TIC5U 端子の機能を選びます。<br>000 : PB5 入出力 (ポ - ト)<br>001 : IRQ3 入力 (INTC)<br>011 : TIC5U 入力 (MTU2)<br>上記以外 : 設定禁止 |
| 5    | PB5MD1 | 0     | R/W |   |
| 4    | PB5MD0 | 0     | R/W |   |
| 3~0  | -      | すべて 0 | R   | リザーブビット<br>読み出すと常に 0 が読み出されます。書き込む値も常に 0 にしてください。   |

## 15. ピンファンクションコントローラ (PFC)

### ● ポートBコントロールレジスタL1 (PBCRL1)

|      |    |            |            |            |    |            |            |            |   |            |            |            |   |   |   |   |
|------|----|------------|------------|------------|----|------------|------------|------------|---|------------|------------|------------|---|---|---|---|
| ビット: | 15 | 14         | 13         | 12         | 11 | 10         | 9          | 8          | 7 | 6          | 5          | 4          | 3 | 2 | 1 | 0 |
|      | -  | PB3<br>MD2 | PB3<br>MD1 | PB3<br>MD0 | -  | PB2<br>MD2 | PB2<br>MD1 | PB2<br>MD0 | - | PB1<br>MD2 | PB1<br>MD1 | PB1<br>MD0 | - | - | - | - |
| 初期値: | 0  | 0          | 0          | 0          | 0  | 0          | 0          | 0          | 0 | 0          | 0          | 0          | 0 | 0 | 0 | 0 |
| R/W: | R  | R/W        | R/W        | R/W        | R  | R/W        | R/W        | R/W        | R | R/W        | R/W        | R/W        | R | R | R | R |

| ビット | ビット名   | 初期値  | R/W | 説 明  |
|-----|--------|------|-----|--|
| 15  | -      | 0    | R   | リザーブビット<br>読み出すと常に0が読み出されます。書き込む値も常に0にしてください。  |
| 14  | PB3MD2 | 0    | R/W | PB3 モードビット<br>PB3/IRQ1/ $\overline{POE1}$ /TIC5V 端子の機能を選びます。<br><br>000: PB3 入出力 (ボ - ト)<br>001: IRQ1 入力 (INTC)<br>010: $\overline{POE1}$ 入力 (POE)<br>011: TIC5V 入力 (MTU2)<br>上記以外: 設定禁止 |
| 13  | PB3MD1 | 0    | R/W |  |
| 12  | PB3MD0 | 0    | R/W |  |
| 11  | -      | 0    | R   | リザーブビット<br>読み出すと常に0が読み出されます。書き込む値も常に0にしてください。  |
| 10  | PB2MD2 | 0    | R/W | PB2 モードビット<br>PB2/IRQ0/ $\overline{POE0}$ 端子の機能を選びます。<br><br>000: PB2 入出力 (ボ - ト)<br>001: IRQ0 入力 (INTC)<br>010: $\overline{POE0}$ 入力 (POE)<br>上記以外: 設定禁止                                |
| 9   | PB2MD1 | 0    | R/W |  |
| 8   | PB2MD0 | 0    | R/W |  |
| 7   | -      | 0    | R   | リザーブビット<br>読み出すと常に0が読み出されます。書き込む値も常に0にしてください。  |
| 6   | PB1MD2 | 0    | R/W | PB1 モードビット<br>PB1/TIC5W 端子の機能を選びます。<br><br>000: PB1 入出力 (ボ - ト)<br>011: TIC5W 入力 (MTU2)<br>上記以外: 設定禁止  |
| 5   | PB1MD1 | 0    | R/W |  |
| 4   | PB1MD0 | 0    | R/W |  |
| 3~0 | -      | すべて0 | R   | リザーブビット<br>読み出すと常に0が読み出されます。書き込む値も常に0にしてください。  |

## 15. ピンファンクションコントローラ (PFC)

### (2) SH7124 の場合

#### • ポートBコントロールレジスタH1 (PBCRH1)

|      |    |    |    |    |    |    |   |   |   |   |   |   |   |   |   |   |
|------|----|----|----|----|----|----|---|---|---|---|---|---|---|---|---|---|
| ビット: | 15 | 14 | 13 | 12 | 11 | 10 | 9 | 8 | 7 | 6 | 5 | 4 | 3 | 2 | 1 | 0 |
|      | -  | -  | -  | -  | -  | -  | - | - | - | - | - | - | - | - | - | - |
| 初期値: | 0  | 0  | 0  | 0  | 0  | 0  | 0 | 0 | 0 | 0 | 0 | 0 | 0 | 0 | 0 | 0 |
| R/W: | R  | R  | R  | R  | R  | R  | R | R | R | R | R | R | R | R | R | R |

| ビット  | ビット名 | 初期値  | R/W | 説明  |
|------|------|------|-----|---|
| 15~0 | -    | すべて0 | R   | リザーブビット<br>読み出すと常に0が読み出されます。書き込む値も常に0にしてください。 |

#### • ポートBコントロールレジスタL2 (PBCRL2)

|      |    |    |    |    |    |    |   |   |   |         |         |         |   |   |   |   |
|------|----|----|----|----|----|----|---|---|---|---------|---------|---------|---|---|---|---|
| ビット: | 15 | 14 | 13 | 12 | 11 | 10 | 9 | 8 | 7 | 6       | 5       | 4       | 3 | 2 | 1 | 0 |
|      | -  | -  | -  | -  | -  | -  | - | - | - | PB5 MD2 | PB5 MD1 | PB5 MD0 | - | - | - | - |
| 初期値: | 0  | 0  | 0  | 0  | 0  | 0  | 0 | 0 | 0 | 0       | 0       | 0       | 0 | 0 | 0 | 0 |
| R/W: | R  | R  | R  | R  | R  | R  | R | R | R | R/W     | R/W     | R/W     | R | R | R | R |

| ビット  | ビット名   | 初期値  | R/W | 説明  |
|------|--------|------|-----|---|
| 15~7 | -      | すべて0 | R   | リザーブビット<br>読み出すと常に0が読み出されます。書き込む値も常に0にしてください。   |
| 6    | PB5MD2 | 0    | R/W | PB5 モードビット<br>PB5/IRQ3/TIC5U 端子の機能を選びます。<br>000 : PB5 入出力 (ボ - ト)<br>001 : IRQ3 入力 (INTC)<br>011 : TIC5U 入力 (MTU2)<br>上記以外 : 設定禁止 |
| 5    | PB5MD1 | 0    | R/W |   |
| 4    | PB5MD0 | 0    | R/W |   |
| 3~0  | -      | すべて0 | R   | リザーブビット<br>読み出すと常に0が読み出されます。書き込む値も常に0にしてください。   |



## 15. ピンファンクションコントローラ (PFC)

### ● ポートBコントロールレジスタL1 (PBCRL1)

|      |    |         |         |         |    |    |   |   |   |         |         |         |   |   |   |   |
|------|----|---------|---------|---------|----|----|---|---|---|---------|---------|---------|---|---|---|---|
| ビット: | 15 | 14      | 13      | 12      | 11 | 10 | 9 | 8 | 7 | 6       | 5       | 4       | 3 | 2 | 1 | 0 |
|      | -  | PB3 MD2 | PB3 MD1 | PB3 MD0 | -  | -  | - | - | - | PB1 MD2 | PB1 MD1 | PB1 MD0 | - | - | - | - |
| 初期値: | 0  | 0       | 0       | 0       | 0  | 0  | 0 | 0 | 0 | 0       | 0       | 0       | 0 | 0 | 0 | 0 |
| R/W: | R  | R/W     | R/W     | R/W     | R  | R  | R | R | R | R/W     | R/W     | R/W     | R | R | R | R |

| ビット  | ビット名   | 初期値  | R/W | 説明   |
|------|--------|------|-----|--|
| 15   | -      | 0    | R   | リザーブビット<br>読み出すと常に0が読み出されます。書き込む値も常に0にしてください。  |
| 14   | PB3MD2 | 0    | R/W | PB3 モードビット<br>PB3/IRQ1/POE1/TIC5V 端子の機能を選びます。<br>000: PB3 入出力 (ボ - ト)<br>001: IRQ1 入力 (INTC)<br>010: POE1 入力 (POE)<br>011: TIC5V 入力 (MTU2)<br>上記以外: 設定禁止 |
| 13   | PB3MD1 | 0    | R/W |  |
| 12   | PB3MD0 | 0    | R/W |  |
| 11~7 | -      | すべて0 | R   | リザーブビット<br>読み出すと常に0が読み出されます。書き込む値も常に0にしてください。  |
| 6    | PB1MD2 | 0    | R/W | PB1 モードビット<br>PB1/TIC5W 端子の機能を選びます。<br>000: PB1 入出力 (ボ - ト)<br>011: TIC5W 入力 (MTU2)<br>上記以外: 設定禁止  |
| 5    | PB1MD1 | 0    | R/W |  |
| 4    | PB1MD0 | 0    | R/W |  |
| 3~0  | -      | すべて0 | R   | リザーブビット<br>読み出すと常に0が読み出されます。書き込む値も常に0にしてください。  |

### 15.1.5 ポートE・IOレジスタL (PEIORL)

PEIORL は、それぞれ読み出し/書き込み可能な 16 ビットのレジスタで、ポート E にある端子の入出力方向を選びます。PE15IOR ~ PE0IOR ビットが、それぞれ、PE15 端子 ~ PE0 端子 (端子名からポート以外のマルチプレクス端子名を省略) に対応しています。PEIORL はポート E の端子機能が汎用入出力 (PE15 ~ PE0)、および MTU2 の TIOC 入出力の場合に有効でそれ以外の場合は無効です。

PEIORL のビットを 1 にすると、対応する端子は出力になり、0 にすると入力になります。

ただし、SH7124 では PEIORL のビット 7~4 は無効となります。

PEIORL の初期値は H'0000 です。

|      |          |          |          |          |          |          |         |         |         |         |         |         |         |         |         |         |
|------|----------|----------|----------|----------|----------|----------|---------|---------|---------|---------|---------|---------|---------|---------|---------|---------|
| ビット: | 15       | 14       | 13       | 12       | 11       | 10       | 9       | 8       | 7       | 6       | 5       | 4       | 3       | 2       | 1       | 0       |
|      | PE15 IOR | PE14 IOR | PE13 IOR | PE12 IOR | PE11 IOR | PE10 IOR | PE9 IOR | PE8 IOR | PE7 IOR | PE6 IOR | PE5 IOR | PE4 IOR | PE3 IOR | PE2 IOR | PE1 IOR | PE0 IOR |
| 初期値: | 0        | 0        | 0        | 0        | 0        | 0        | 0       | 0       | 0       | 0       | 0       | 0       | 0       | 0       | 0       | 0       |
| R/W: | R/W      | R/W      | R/W      | R/W      | R/W      | R/W      | R/W     | R/W     | R/W     | R/W     | R/W     | R/W     | R/W     | R/W     | R/W     | R/W     |

## 15. ピンファンクションコントローラ (PFC)

### 15.1.6 ポート E コントロールレジスタ L1 ~ L4 (PECRL1 ~ PECRL4)

PECRL1 ~ PECRL4 は、それぞれ 16 ビットの読み出し / 書き込み可能なレジスタで、ポート E にあるマルチプレクス端子の機能を選びます。

(1) SH7125 の場合

- ポート E コントロールレジスタ L4 (PECRL4)

|       |    |          |          |          |    |          |          |          |   |   |          |          |   |          |          |          |
|-------|----|----------|----------|----------|----|----------|----------|----------|---|---|----------|----------|---|----------|----------|----------|
| ビット : | 15 | 14       | 13       | 12       | 11 | 10       | 9        | 8        | 7 | 6 | 5        | 4        | 3 | 2        | 1        | 0        |
|       | -  | PE15 MD2 | PE15 MD1 | PE15 MD0 | -  | PE14 MD2 | PE14 MD1 | PE14 MD0 | - | - | PE13 MD1 | PE13 MD0 | - | PE12 MD2 | PE12 MD1 | PE12 MD0 |
| 初期値 : | 0  | 0        | 0        | 0        | 0  | 0        | 0        | 0        | 0 | 0 | 0        | 0        | 0 | 0        | 0        | 0        |
| R/W : | R  | R/W      | R/W      | R/W      | R  | R/W      | R/W      | R/W      | R | R | R/W      | R/W      | R | R/W      | R/W      | R/W      |

| ビット  | ビット名    | 初期値   | R/W | 説明  |
|------|---------|-------|-----|---|
| 15   | -       | 0     | R   | リザーブビット<br>読み出すと常に 0 が読み出されます。書き込む値も常に 0 にしてください。   |
| 14   | PE15MD2 | 0     | R/W | PE15 モードビット<br>PE15/TIOC4D/IRQOUT 端子の機能を選びます。<br>000 : PE15 入出力 (ポ - ト)<br>001 : TIOC4D 入出力 (MTU2)<br>011 : IRQOUT 出力 (INTC)<br>上記以外 : 設定禁止 |
| 13   | PE15MD1 | 0     | R/W |   |
| 12   | PE15MD0 | 0     | R/W |   |
| 11   | -       | 0     | R   | リザーブビット<br>読み出すと常に 0 が読み出されます。書き込む値も常に 0 にしてください。   |
| 10   | PE14MD2 | 0     | R/W | PE14 モードビット<br>PE14/TIOC4C 端子の機能を選びます。<br>000 : PE14 入出力 (ポ - ト)<br>001 : TIOC4C 入出力 (MTU2)<br>上記以外 : 設定禁止                                  |
| 9    | PE14MD1 | 0     | R/W |   |
| 8    | PE14MD0 | 0     | R/W |   |
| 7, 6 | -       | すべて 0 | R   | リザーブビット<br>読み出すと常に 0 が読み出されます。書き込む値も常に 0 にしてください。   |
| 5    | PE13MD1 | 0     | R/W | PE13 モードビット<br>PE13/TIOC4B/MRES 端子の機能を選びます。<br>00 : PE13 入出力 (ポ - ト)<br>01 : TIOC4B 入出力 (MTU2)<br>10 : MRES 入力 (INTC)<br>上記以外 : 設定禁止        |
| 4    | PE13MD0 | 0     | R/W |   |
| 3    | -       | 0     | R   |   |

15. ピンファンクションコントローラ (PFC)

| ビット | ビット名    | 初期値 | R/W | 説明   |
|-----|---------|-----|-----|--|
| 2   | PE12MD2 | 0   | R/W | PE12 モードビット<br>PE12/TIOC4A 端子の機能を選びます。<br>000 : PE12 入出力 (ボ - ト)<br>001 : TIOC4A 入出力 (MTU2)<br>上記以外 : 設定禁止 |
| 1   | PE12MD1 | 0   | R/W |  |
| 0   | PE12MD0 | 0   | R/W |  |

● ポートEコントロールレジスタL3 (PECRL3)

ビット : 15 14 13 12 11 10 9 8 7 6 5 4 3 2 1 0

|       |          |          |          |     |          |          |          |     |         |         |         |     |         |         |         |     |
|-------|----------|----------|----------|-----|----------|----------|----------|-----|---------|---------|---------|-----|---------|---------|---------|-----|
| -     | PE11 MD2 | PE11 MD1 | PE11 MD0 | -   | PE10 MD2 | PE10 MD1 | PE10 MD0 | -   | PE9 MD2 | PE9 MD1 | PE9 MD0 | -   | PE8 MD2 | PE8 MD1 | PE8 MD0 |     |
| 初期値 : | 0        | 0        | 0        | 0   | 0        | 0        | 0        | 0   | 0       | 0       | 0       | 0   | 0       | 0       | 0       |     |
| R/W : | R        | R/W      | R/W      | R/W | R        | R/W      | R/W      | R/W | R       | R/W     | R/W     | R/W | R       | R/W     | R/W     | R/W |

| ビット | ビット名    | 初期値 | R/W | 説明   |
|-----|---------|-----|-----|--|
| 15  | -       | 0   | R   | リザーブビット<br>読み出すと常に 0 が読み出されます。書き込む値も常に 0 にしてください。  |
| 14  | PE11MD2 | 0   | R/W | PE11 モードビット<br>PE11/TIOC3D 端子の機能を選びます。<br>000 : PE11 入出力 (ボ - ト)<br>001 : TIOC3D 入出力 (MTU2)<br>上記以外 : 設定禁止 |
| 13  | PE11MD1 | 0   | R/W |  |
| 12  | PE11MD0 | 0   | R/W |  |
| 11  | -       | 0   | R   | リザーブビット<br>読み出すと常に 0 が読み出されます。書き込む値も常に 0 にしてください。  |
| 10  | PE10MD2 | 0   | R/W | PE10 モードビット<br>PE10/TIOC3C 端子の機能を選びます。<br>000 : PE10 入出力 (ボ - ト)<br>001 : TIOC3C 入出力 (MTU2)<br>上記以外 : 設定禁止 |
| 9   | PE10MD1 | 0   | R/W |  |
| 8   | PE10MD0 | 0   | R/W |  |
| 7   | -       | 0   | R   | リザーブビット<br>読み出すと常に 0 が読み出されます。書き込む値も常に 0 にしてください。  |
| 6   | PE9MD2  | 0   | R/W | PE9 モードビット<br>PE9/TIOC3B 端子の機能を選びます。<br>000 : PE9 入出力 (ボ - ト)<br>001 : TIOC3B 入出力 (MTU2)<br>上記以外 : 設定禁止    |
| 5   | PE9MD1  | 0   | R/W |  |
| 4   | PE9MD0  | 0   | R/W |  |
| 3   | -       | 0   | R   | リザーブビット<br>読み出すと常に 0 が読み出されます。書き込む値も常に 0 にしてください。  |

## 15. ピンファンクションコントローラ (PFC)

| ビット | ビット名   | 初期値 | R/W | 説明  |
|-----|--------|-----|-----|---|
| 2   | PE8MD2 | 0   | R/W | PE8 モードビット<br>PE8/TIOC3A 端子の機能を選びます。<br>000 : PE8 入出力 (ポ - ト)<br>001 : TIOC3A 入出力 (MTU2)<br>上記以外 : 設定禁止 |
| 1   | PE8MD1 | 0   | R/W |   |
| 0   | PE8MD0 | 0   | R/W |   |

### • ポートEコントロールレジスタL2 (PECRL2)

|       |    |         |         |         |    |         |         |         |   |         |         |         |   |         |         |         |
|-------|----|---------|---------|---------|----|---------|---------|---------|---|---------|---------|---------|---|---------|---------|---------|
| ビット : | 15 | 14      | 13      | 12      | 11 | 10      | 9       | 8       | 7 | 6       | 5       | 4       | 3 | 2       | 1       | 0       |
|       | -  | PE7 MD2 | PE7 MD1 | PE7 MD0 | -  | PE6 MD2 | PE6 MD1 | PE6 MD0 | - | PE5 MD2 | PE5 MD1 | PE5 MD0 | - | PE4 MD2 | PE4 MD1 | PE4 MD0 |
| 初期値 : | 0  | 0       | 0       | 0       | 0  | 0       | 0       | 0       | 0 | 0       | 0       | 0       | 0 | 0       | 0       | 0       |
| R/W : | R  | R/W     | R/W     | R/W     | R  | R/W     | R/W     | R/W     | R | R/W     | R/W     | R/W     | R | R/W     | R/W     | R/W     |

| ビット | ビット名   | 初期値 | R/W | 説明   |
|-----|--------|-----|-----|--|
| 15  | -      | 0   | R   | リザーブビット<br>読み出すと常に 0 が読み出されます。書き込む値も常に 0 にしてください。  |
| 14  | PE7MD2 | 0   | R/W | PE7 モードビット<br>PE7/TIOC2B 端子の機能を選びます。<br>000 : PE7 入出力 (ポ - ト)<br>001 : TIOC2B 入出力 (MTU2)<br>上記以外 : 設定禁止                              |
| 13  | PE7MD1 | 0   | R/W |  |
| 12  | PE7MD0 | 0   | R/W |  |
| 11  | -      | 0   | R   | リザーブビット<br>読み出すと常に 0 が読み出されます。書き込む値も常に 0 にしてください。  |
| 10  | PE6MD2 | 0   | R/W | PE6 モードビット<br>PE6/TIOC2A/SCK1 端子の機能を選びます。<br>000 : PE6 入出力 (ポ - ト)<br>001 : TIOC2A 入出力 (MTU2)<br>110 : SCK1 入出力 (SCI)<br>上記以外 : 設定禁止 |
| 9   | PE6MD1 | 0   | R/W |  |
| 8   | PE6MD0 | 0   | R/W |  |
| 7   | -      | 0   | R   | リザーブビット<br>読み出すと常に 0 が読み出されます。書き込む値も常に 0 にしてください。  |
| 6   | PE5MD2 | 0   | R/W | PE5 モードビット<br>PE5/TIOC1B/TXD1 端子の機能を選びます。<br>000 : PE5 入出力 (ポ - ト)<br>001 : TIOC1B 入出力 (MTU2)<br>110 : TXD1 出力 (SCI)<br>上記以外 : 設定禁止  |
| 5   | PE5MD1 | 0   | R/W |  |
| 4   | PE5MD0 | 0   | R/W |  |
| 3   | -      | 0   | R   | リザーブビット<br>読み出すと常に 0 が読み出されます。書き込む値も常に 0 にしてください。  |

## 15. ピンファンクションコントローラ (PFC)

| ビット | ビット名   | 初期値 | R/W | 説明  |
|-----|--------|-----|-----|---|
| 2   | PE4MD2 | 0   | R/W | PE4 モードビット<br>PE4/TIOC1A/RXD1 端子の機能を選びます。<br>000 : PE4 入出力 (ボ - ト)<br>001 : TIOC1A 入出力 (MTU2)<br>110 : RXD1 入力 (SCI)<br>上記以外 : 設定禁止 |
| 1   | PE4MD1 | 0   | R/W |   |
| 0   | PE4MD0 | 0   | R/W |   |

### • ポートEコントロールレジスタL1 (PECRL1)

| ビット   | 15 | 14      | 13      | 12      | 11 | 10      | 9       | 8       | 7 | 6       | 5       | 4       | 3 | 2 | 1       | 0       |
|-------|----|---------|---------|---------|----|---------|---------|---------|---|---------|---------|---------|---|---|---------|---------|
|       | -  | PE3 MD2 | PE3 MD1 | PE3 MD0 | -  | PE2 MD2 | PE2 MD1 | PE2 MD0 | - | PE1 MD2 | PE1 MD1 | PE1 MD0 | - | - | PE0 MD1 | PE0 MD0 |
| 初期値 : | 0  | 0       | 0       | 0       | 0  | 0       | 0       | 0       | 0 | 0       | 0       | 0       | 0 | 0 | 0       | 0       |
| R/W : | R  | R/W     | R/W     | R/W     | R  | R/W     | R/W     | R/W     | R | R/W     | R/W     | R/W     | R | R | R/W     | R/W     |

| ビット | ビット名   | 初期値 | R/W | 説明   |
|-----|--------|-----|-----|--|
| 15  | -      | 0   | R   | リザーブビット<br>読み出すと常に0が読み出されます。書き込む値も常に0にしてください。  |
| 14  | PE3MD2 | 0   | R/W | PE3 モードビット<br>PE3/TIOC0D/SCK0 端子の機能を選びます。<br>000 : PE3 入出力 (ボ - ト)<br>001 : TIOC0D 入出力 (MTU2)<br>110 : SCK0 入出力 (SCI)<br>上記以外 : 設定禁止 |
| 13  | PE3MD1 | 0   | R/W |  |
| 12  | PE3MD0 | 0   | R/W |  |
| 11  | -      | 0   | R   | リザーブビット<br>読み出すと常に0が読み出されます。書き込む値も常に0にしてください。  |
| 10  | PE2MD2 | 0   | R/W | PE2 モードビット<br>PE2/TIOC0C/TXD0 端子の機能を選びます。<br>000 : PE2 入出力 (ボ - ト)<br>001 : TIOC0C 入出力 (MTU2)<br>110 : TXD0 出力 (SCI)<br>上記以外 : 設定禁止  |
| 9   | PE2MD1 | 0   | R/W |  |
| 8   | PE2MD0 | 0   | R/W |  |
| 7   | -      | 0   | R   | リザーブビット<br>読み出すと常に0が読み出されます。書き込む値も常に0にしてください。  |
| 6   | PE1MD2 | 0   | R/W | PE1 モードビット<br>PE1/TIOC0B/RXD0 端子の機能を選びます。<br>000 : PE1 入出力 (ボ - ト)<br>001 : TIOC0B 入出力 (MTU2)<br>110 : RXD0 入力 (SCI)<br>上記以外 : 設定禁止  |
| 5   | PE1MD1 | 0   | R/W |  |
| 4   | PE1MD0 | 0   | R/W |  |

## 15. ピンファンクションコントローラ (PFC)

| ビット | ビット名   | 初期値  | R/W | 説 明   |
|-----|--------|------|-----|---|
| 3、2 | -      | すべて0 | R   | リザーブビット<br>読み出すと常に0が読み出されます。書き込む値も常に0にしてください。   |
| 1   | PE0MD1 | 0    | R/W | PE0 モードビット<br>PE0/TIOC0A 端子の機能を選びます。<br>00 : PE0 入出力 (ボ - ト)<br>01 : TIOC0A 入出力 (MTU2)<br>上記以外 : 設定禁止 |
| 0   | PE0MD0 | 0    | R/W |   |

### (2) SH7124 の場合

#### • ポートEコントロールレジスタL4 (PECRL4)

|       |    |          |          |          |    |          |          |          |   |   |          |          |   |          |          |          |
|-------|----|----------|----------|----------|----|----------|----------|----------|---|---|----------|----------|---|----------|----------|----------|
| ビット : | 15 | 14       | 13       | 12       | 11 | 10       | 9        | 8        | 7 | 6 | 5        | 4        | 3 | 2        | 1        | 0        |
|       | -  | PE15 MD2 | PE15 MD1 | PE15 MD0 | -  | PE14 MD2 | PE14 MD1 | PE14 MD0 | - | - | PE13 MD1 | PE13 MD0 | - | PE12 MD2 | PE12 MD1 | PE12 MD0 |
| 初期値 : | 0  | 0        | 0        | 0        | 0  | 0        | 0        | 0        | 0 | 0 | 0        | 0        | 0 | 0        | 0        | 0        |
| R/W : | R  | R/W      | R/W      | R/W      | R  | R/W      | R/W      | R/W      | R | R | R/W      | R/W      | R | R/W      | R/W      | R/W      |

| ビット | ビット名    | 初期値  | R/W | 説 明  |
|-----|---------|------|-----|--|
| 15  | -       | 0    | R   | リザーブビット<br>読み出すと常に0が読み出されます。書き込む値も常に0にしてください。  |
| 14  | PE15MD2 | 0    | R/W | PE15 モードビット<br>PE15/TIOC4D/ $\overline{\text{IRQOUT}}$ 端子の機能を選びます。<br>000 : PE15 入出力 (ボ - ト)<br>001 : TIOC4D 入出力 (MTU2)<br>011 : $\overline{\text{IRQOUT}}$ 出力 (INTC)<br>上記以外 : 設定禁止 |
| 13  | PE15MD1 | 0    | R/W |  |
| 12  | PE15MD0 | 0    | R/W |  |
| 11  | -       | 0    | R   | リザーブビット<br>読み出すと常に0が読み出されます。書き込む値も常に0にしてください。  |
| 10  | PE14MD2 | 0    | R/W | PE14 モードビット<br>PE14/TIOC4C 端子の機能を選びます。<br>000 : PE14 入出力 (ボ - ト)<br>001 : TIOC4C 入出力 (MTU2)<br>上記以外 : 設定禁止   |
| 9   | PE14MD1 | 0    | R/W |  |
| 8   | PE14MD0 | 0    | R/W |  |
| 7、6 | -       | すべて0 | R   | リザーブビット<br>読み出すと常に0が読み出されます。書き込む値も常に0にしてください。  |

15. ピンファンクションコントローラ (PFC)

| ビット | ビット名    | 初期値 | R/W | 説明   |
|-----|---------|-----|-----|--|
| 5   | PE13MD1 | 0   | R/W | PE13 モードビット<br>PE13/TIOC4B/MRES 端子の機能を選びます。<br>00 : PE13 入出力 (ポ - ト)<br>01 : TIOC4B 入出力 (MTU2)<br>10 : MRES 入力 (INTC)<br>上記以外 : 設定禁止 |
| 4   | PE13MD0 | 0   | R/W |  |
| 3   | -       | 0   | R   |  |
| 2   | PE12MD2 | 0   | R/W | PE12 モードビット<br>PE12/TIOC4A 端子の機能を選びます。<br>000 : PE12 入出力 (ポ - ト)<br>001 : TIOC4A 入出力 (MTU2)<br>上記以外 : 設定禁止                           |
| 1   | PE12MD1 | 0   | R/W |  |
| 0   | PE12MD0 | 0   | R/W |  |

• ポートEコントロールレジスタL3 (PECRL3)

ビット : 15 14 13 12 11 10 9 8 7 6 5 4 3 2 1 0

|       | PE11 MD2 | PE11 MD1 | PE11 MD0 |     | PE10 MD2 | PE10 MD1 | PE10 MD0 |     | PE9 MD2 | PE9 MD1 | PE9 MD0 |     | PE8 MD2 | PE8 MD1 | PE8 MD0 |     |
|-------|----------|----------|----------|-----|----------|----------|----------|-----|---------|---------|---------|-----|---------|---------|---------|-----|
| 初期値 : | 0        | 0        | 0        | 0   | 0        | 0        | 0        | 0   | 0       | 0       | 0       | 0   | 0       | 0       | 0       |     |
| R/W : | R        | R/W      | R/W      | R/W | R        | R/W      | R/W      | R/W | R       | R/W     | R/W     | R/W | R       | R/W     | R/W     | R/W |

| ビット | ビット名    | 初期値 | R/W | 説明   |
|-----|---------|-----|-----|--|
| 15  | -       | 0   | R   | リザーブビット<br>読み出すと常に 0 が読み出されます。書き込む値も常に 0 にしてください。  |
| 14  | PE11MD2 | 0   | R/W | PE11 モードビット<br>PE11/TIOC3D 端子の機能を選びます。<br>000 : PE11 入出力 (ポ - ト)<br>001 : TIOC3D 入出力 (MTU2)<br>上記以外 : 設定禁止 |
| 13  | PE11MD1 | 0   | R/W |  |
| 12  | PE11MD0 | 0   | R/W |  |
| 11  | -       | 0   | R   | リザーブビット<br>読み出すと常に 0 が読み出されます。書き込む値も常に 0 にしてください。  |
| 10  | PE10MD2 | 0   | R/W | PE10 モードビット<br>PE10/TIOC3C 端子の機能を選びます。<br>000 : PE10 入出力 (ポ - ト)<br>001 : TIOC3C 入出力 (MTU2)<br>上記以外 : 設定禁止 |
| 9   | PE10MD1 | 0   | R/W |  |
| 8   | PE10MD0 | 0   | R/W |  |
| 7   | -       | 0   | R   | リザーブビット<br>読み出すと常に 0 が読み出されます。書き込む値も常に 0 にしてください。  |

## 15. ピンファンクションコントローラ (PFC)

| ビット | ビット名   | 初期値 | R/W | 説 明   |
|-----|--------|-----|-----|---|
| 6   | PE9MD2 | 0   | R/W | PE9 モードビット<br>PE9/TIOC3B 端子の機能を選びます。<br>000 : PE9 入出力 (ポ - ト)<br>001 : TIOC3B 入出力 (MTU2)<br>上記以外 : 設定禁止 |
| 5   | PE9MD1 | 0   | R/W |   |
| 4   | PE9MD0 | 0   | R/W |   |
| 3   | -      | 0   | R   | リザーブビット<br>読み出すと常に 0 が読み出されます。書き込む値も常に 0 にしてください。   |
| 2   | PE8MD2 | 0   | R/W | PE8 モードビット<br>PE8/TIOC3A 端子の機能を選びます。<br>000 : PE8 入出力 (ポ - ト)<br>001 : TIOC3A 入出力 (MTU2)<br>上記以外 : 設定禁止 |
| 1   | PE8MD1 | 0   | R/W |   |
| 0   | PE8MD0 | 0   | R/W |   |

### • ポートEコントロールレジスタL2 (PECRL2)

|       |    |    |    |    |    |    |   |   |   |   |   |   |   |   |   |   |
|-------|----|----|----|----|----|----|---|---|---|---|---|---|---|---|---|---|
| ビット : | 15 | 14 | 13 | 12 | 11 | 10 | 9 | 8 | 7 | 6 | 5 | 4 | 3 | 2 | 1 | 0 |
|       | -  | -  | -  | -  | -  | -  | - | - | - | - | - | - | - | - | - | - |
| 初期値 : | 0  | 0  | 0  | 0  | 0  | 0  | 0 | 0 | 0 | 0 | 0 | 0 | 0 | 0 | 0 | 0 |
| R/W : | R  | R  | R  | R  | R  | R  | R | R | R | R | R | R | R | R | R | R |

| ビット  | ビット名 | 初期値   | R/W | 説 明   |
|------|------|-------|-----|---|
| 15~0 | -    | すべて 0 | R   | リザーブビット<br>読み出すと常に 0 が読み出されます。書き込む値も常に 0 にしてください。 |

### • ポートEコントロールレジスタL1 (PECRL1)

|       |    |         |         |         |    |         |         |         |   |         |         |         |   |   |         |         |
|-------|----|---------|---------|---------|----|---------|---------|---------|---|---------|---------|---------|---|---|---------|---------|
| ビット : | 15 | 14      | 13      | 12      | 11 | 10      | 9       | 8       | 7 | 6       | 5       | 4       | 3 | 2 | 1       | 0       |
|       | -  | PE3 MD2 | PE3 MD1 | PE3 MD0 | -  | PE2 MD2 | PE2 MD1 | PE2 MD0 | - | PE1 MD2 | PE1 MD1 | PE1 MD0 | - | - | PE0 MD1 | PE0 MD0 |
| 初期値 : | 0  | 0       | 0       | 0       | 0  | 0       | 0       | 0       | 0 | 0       | 0       | 0       | 0 | 0 | 0       | 0       |
| R/W : | R  | R/W     | R/W     | R/W     | R  | R/W     | R/W     | R/W     | R | R/W     | R/W     | R/W     | R | R | R/W     | R/W     |

| ビット | ビット名   | 初期値 | R/W | 説 明  |
|-----|--------|-----|-----|--|
| 15  | -      | 0   | R   | リザーブビット<br>読み出すと常に 0 が読み出されます。書き込む値も常に 0 にしてください。  |
| 14  | PE3MD2 | 0   | R/W | PE3 モードビット<br>PE3/TIOC0D/SCK0 端子の機能を選びます。<br>000 : PE3 入出力 (ポ - ト)<br>001 : TIOC0D 入出力 (MTU2)<br>110 : SCK0 入出力 (SCI)<br>上記以外 : 設定禁止 |
| 13  | PE3MD1 | 0   | R/W |  |
| 12  | PE3MD0 | 0   | R/W |  |



## 15. ピンファンクションコントローラ (PFC)

| ビット | ビット名   | 初期値  | R/W | 説 明   |
|-----|--------|------|-----|---|
| 11  | -      | 0    | R   | リザーブビット<br>読み出すと常に0が読み出されます。書き込む値も常に0にしてください。   |
| 10  | PE2MD2 | 0    | R/W | PE2 モードビット<br>PE2/TIOC0C/TXD0 端子の機能を選びます。<br>000 : PE2 入出力 (ポ - ト)<br>001 : TIOC0C 入出力 (MTU2)<br>110 : TXD0 出力 (SCI)<br>上記以外 : 設定禁止 |
| 9   | PE2MD1 | 0    | R/W |   |
| 8   | PE2MD0 | 0    | R/W |   |
| 7   | -      | 0    | R   | リザーブビット<br>読み出すと常に0が読み出されます。書き込む値も常に0にしてください。   |
| 6   | PE1MD2 | 0    | R/W | PE1 モードビット<br>PE1/TIOC0B/RXD0 端子の機能を選びます。<br>000 : PE1 入出力 (ポ - ト)<br>001 : TIOC0B 入出力 (MTU2)<br>110 : RXD0 入力 (SCI)<br>上記以外 : 設定禁止 |
| 5   | PE1MD1 | 0    | R/W |   |
| 4   | PE1MD0 | 0    | R/W |   |
| 3、2 | -      | すべて0 | R   | リザーブビット<br>読み出すと常に0が読み出されます。書き込む値も常に0にしてください。   |
| 1   | PE0MD1 | 0    | R/W | PE0 モードビット<br>PE0/TIOC0A 端子の機能を選びます。<br>00 : PE0 入出力 (ポ - ト)<br>01 : TIOC0A 入出力 (MTU2)<br>上記以外 : 設定禁止                               |
| 0   | PE0MD0 | 0    | R/W |   |

## 15. ピンファンクションコントローラ (PFC)

### 15.1.7 IRQOUT 機能コントロールレジスタ (IFCR)

IFCR は、読み出し / 書き込み可能な 16 ビットのレジスタで、ポート E コントロールレジスタ L4 (PECRL4) により、マルチプレクス機能が IRQOUT 出力に設定された場合、その出力を制御するために使用します。PECRL4 の設定が他の機能になっている場合、このレジスタの設定は端子の機能に影響を与えません。

|      |    |    |    |    |    |    |   |   |   |   |   |   |   |   |         |         |
|------|----|----|----|----|----|----|---|---|---|---|---|---|---|---|---------|---------|
| ビット: | 15 | 14 | 13 | 12 | 11 | 10 | 9 | 8 | 7 | 6 | 5 | 4 | 3 | 2 | 1       | 0       |
|      | -  | -  | -  | -  | -  | -  | - | - | - | - | - | - | - | - | IRQ MD1 | IRQ MD0 |
| 初期値: | 0  | 0  | 0  | 0  | 0  | 0  | 0 | 0 | 0 | 0 | 0 | 0 | 0 | 0 | 0       | 0       |
| R/W: | R  | R  | R  | R  | R  | R  | R | R | R | R | R | R | R | R | R/W     | R/W     |

| ビット  | ビット名   | 初期値   | R/W | 説明   |
|------|--------|-------|-----|--|
| 15~2 | -      | すべて 0 | R   | リザーブビット<br>読み出すと常に 0 が読み出されます。書き込む値も常に 0 にしてください。  |
| 1    | IRQMD1 | 0     | R/W | ポート E IRQOUT 端子機能選択<br>PECRL4 のビット 14、13、12 (PE15MD2、PE15MD1、PE15MD0) が (0、1、1) に設定されている場合の IRQOUT 端子機能を選びます。<br>00: 割り込み要求受け付け出力<br>上記以外: 常にハイレベル出力 |
| 0    | IRQMD0 | 0     | R/W |  |

## 15.2 使用上の注意事項

1. 本LSIでは、同一機能が複数の端子にマルチプレクス機能として割り付けられています。これは、端子機能の選択自由度を向上させるとともにボードの設定を容易にすることを目的としていますが、1つの機能を2端子以上で使用する場合は次の点に注意して使用してください。

- 端子機能が入力機能の場合

複数の端子から入力される信号は、ORもしくはAND論理によって1つの信号となり、LSI内部へ伝搬されます。そのため他の同一機能である端子の入力状態によっては、入力した信号とは異なる信号がLSI内部へ伝搬することがあります。表15.6に複数の端子に割り付けられている入力機能の伝搬形式を示します。以下のいずれかの機能を2つ以上の端子で使用する場合、伝搬形式を考慮し、信号の極性に注意して使用してください。

表 15.6 複数端子に割り付けられている入力機能の伝搬形式

| OR 型   | AND 型        |
|--|--------------|
| SCK0 ~ SCK2、RXD0 ~ RXD2、POE0、POE1、POE3*、POE8 | IRQ0* ~ IRQ3 |

【注】 \* SH7125 のみの端子です。

OR型：複数の端子から入力される信号は、OR論理によって1つの信号となり、LSI内部に伝搬します。

AND型：複数の端子から入力される信号は、AND論理によって1つの信号となり、LSI内部に伝搬します。

- 端子機能が出力機能の場合

選択したすべての端子から同一機能を出力することができます。

2. 入出力ポートとIRQがマルチプレクスされている端子で、ポート入力がローレベル状態からIRQエッジ検出に切り替えた場合、当該エッジが検出されます。
3. 表15.3、表15.4のPFCで設定可能な機能以外に設定しないでください。指定機能以外に設定した場合、動作は保証されません。

## 15. ピンファンクションコントローラ (PFC)

---

---

## 16. I/O ポート

---

SH7125 のポートは、A、B、E、F の 4 本から構成されています。ポート A は 16 ビット、ポート B は 5 ビット、ポート E は 16 ビットの入出力ポートです。ポート F は 8 ビットの入力専用ポートです。

SH7124 のポートは、A、B、E、F の 4 本から構成されています。ポート A は 8 ビット、ポート B は 3 ビット、ポート E は 12 ビットの入出力ポートです。ポート F は 8 ビットの入力専用ポートです。

それぞれのポートの端子は、すべて、そのほかの機能とを兼ねているマルチプレクス端子です。マルチプレクス端子の機能の選択は、ピンファンクションコントローラ (PFC) で行います。

ポートはそれぞれ、端子のデータを格納するためのデータレジスタをもっています。

## 16.1 ポート A

SH7125 のポート A は、図 16.1 に示すような、16 本の端子を持つ入出力ポートです。

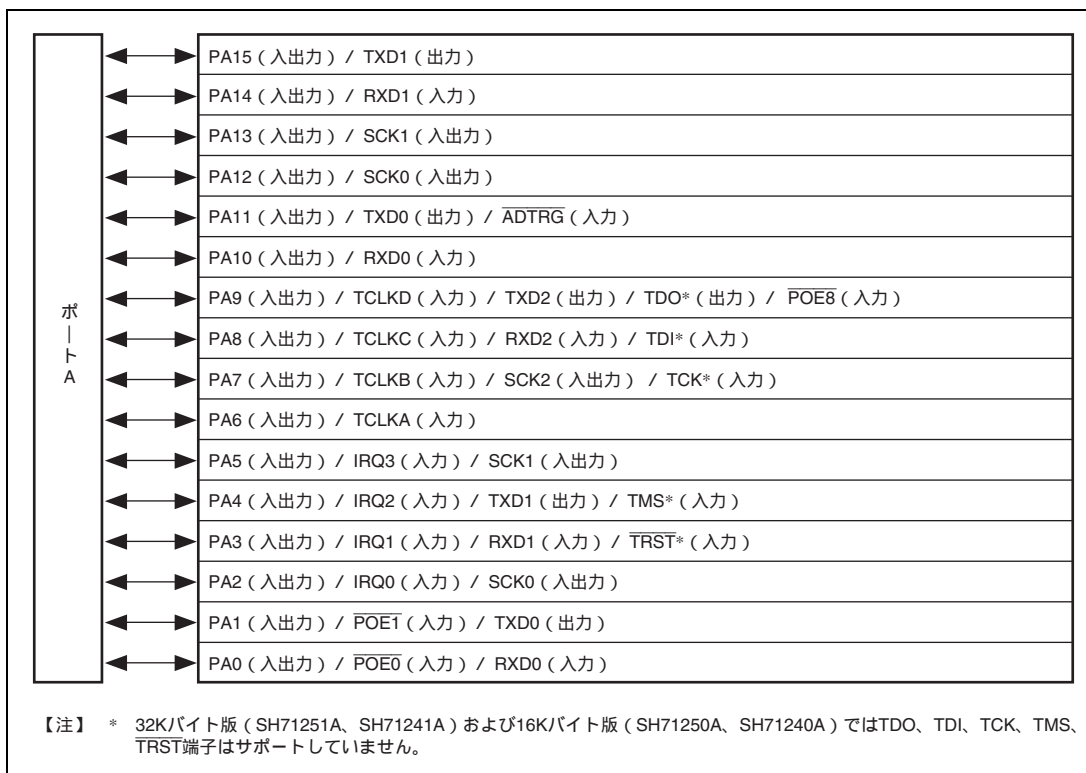


図 16.1 ポート A (SH7125 の場合)

SH7124 のポート A は、図 16.2 に示すような、8 本の端子を持つ入出力ポートです。

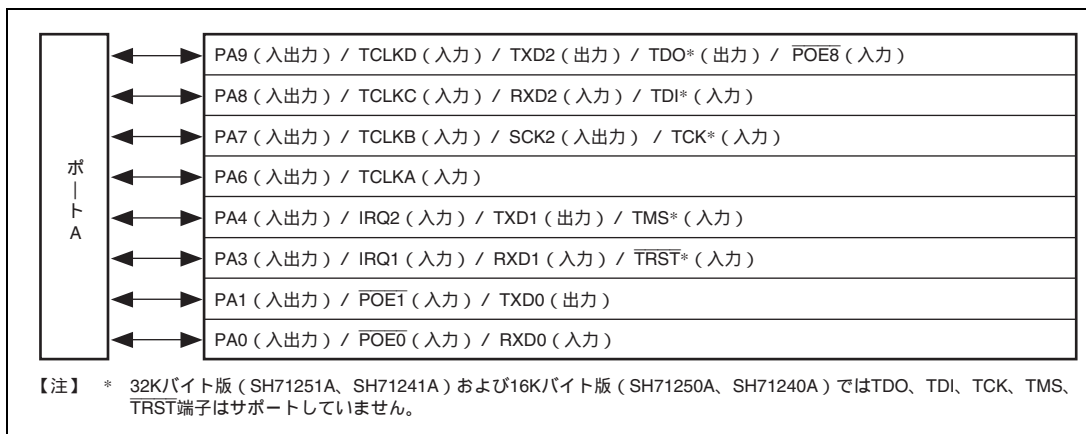


図 16.2 ポート A (SH7124 の場合)

### 16.1.1 レジスタの説明

ポート A は SH7125 では 16 ビット、SH7124 では 8 ビットの入出力ポートです。ポート A には以下のレジスタがあります。このレジスタのアドレスおよび各処理状態によるレジスタの状態については「第 20 章 レジスタ一覧」を参照してください。

表 16.1 レジスタ構成

| レジスタ名           | 略称    | R/W | 初期値    | アドレス       | アクセスサイズ |
|-----------------|-------|-----|--------|------------|---------|
| ポート A データレジスタ L | PADRL | R/W | H'0000 | H'FFFFD102 | 8、16    |
| ポート A ポートレジスタ L | PAPRL | R   | -      | H'FFFFD11E | 8、16    |

### 16.1.2 ポート A データレジスタ L (PADRL)

PADRL は、読み出し / 書き込み可能な 16 ビットのレジスタで、ポート A のデータを格納します。SH7125 では PA15DR ~ PA0DR ビットは、それぞれ PA15 ~ PA0 端子（兼用機能については記述を省略）に対応しています。SH7124 では PA9DR ~ PA6DR、PA4DR、PA3DR、PA1DR、PA0DR ビットは、それぞれ PA9 ~ PA6、PA4、PA3、PA1、PA0 端子（兼用機能については記述を省略）に対応しています。

端子機能が汎用出力の場合には、PADRL に値を書き込むと端子からその値が出力され、PADRL を読み出すと端子の状態に関係なくレジスタの値が直接読み出されます。

端子機能が汎用入力の場合には、PADRL を読み出すとレジスタの値ではなく端子の状態が直接読み出されます。また PADRL に値を書き込むと、PADRL にその値を書き込みますが、端子の状態には影響しません。表 16.2 にポート A データレジスタの読み出し / 書き込み動作を示します。

## 16. I/O ポート

- PADRL (SH7125の場合)

|      |            |            |            |            |            |            |           |           |           |           |           |           |           |           |           |           |
|------|------------|------------|------------|------------|------------|------------|-----------|-----------|-----------|-----------|-----------|-----------|-----------|-----------|-----------|-----------|
| ビット: | 15         | 14         | 13         | 12         | 11         | 10         | 9         | 8         | 7         | 6         | 5         | 4         | 3         | 2         | 1         | 0         |
|      | PA15<br>DR | PA14<br>DR | PA13<br>DR | PA12<br>DR | PA11<br>DR | PA10<br>DR | PA9<br>DR | PA8<br>DR | PA7<br>DR | PA6<br>DR | PA5<br>DR | PA4<br>DR | PA3<br>DR | PA2<br>DR | PA1<br>DR | PA0<br>DR |
| 初期値: | 0          | 0          | 0          | 0          | 0          | 0          | 0         | 0         | 0         | 0         | 0         | 0         | 0         | 0         | 0         | 0         |
| R/W: | R/W        | R/W        | R/W        | R/W        | R/W        | R/W        | R/W       | R/W       | R/W       | R/W       | R/W       | R/W       | R/W       | R/W       | R/W       | R/W       |

| ビット | ビット名   | 初期値 | R/W | 説明        |
|-----|--------|-----|-----|-----------|
| 15  | PA15DR | 0   | R/W | 表 16.2 参照 |
| 14  | PA14DR | 0   | R/W |           |
| 13  | PA13DR | 0   | R/W |           |
| 12  | PA12DR | 0   | R/W |           |
| 11  | PA11DR | 0   | R/W |           |
| 10  | PA10DR | 0   | R/W |           |
| 9   | PA9DR  | 0   | R/W |           |
| 8   | PA8DR  | 0   | R/W |           |
| 7   | PA7DR  | 0   | R/W |           |
| 6   | PA6DR  | 0   | R/W |           |
| 5   | PA5DR  | 0   | R/W |           |
| 4   | PA4DR  | 0   | R/W |           |
| 3   | PA3DR  | 0   | R/W |           |
| 2   | PA2DR  | 0   | R/W |           |
| 1   | PA1DR  | 0   | R/W |           |
| 0   | PA0DR  | 0   | R/W |           |



- PADRL (SH7124の場合)

|      |    |    |    |    |    |    |           |           |           |           |   |           |           |   |           |           |
|------|----|----|----|----|----|----|-----------|-----------|-----------|-----------|---|-----------|-----------|---|-----------|-----------|
| ビット: | 15 | 14 | 13 | 12 | 11 | 10 | 9         | 8         | 7         | 6         | 5 | 4         | 3         | 2 | 1         | 0         |
|      | -  | -  | -  | -  | -  | -  | PA9<br>DR | PA8<br>DR | PA7<br>DR | PA6<br>DR | - | PA4<br>DR | PA3<br>DR | - | PA1<br>DR | PA0<br>DR |
| 初期値: | 0  | 0  | 0  | 0  | 0  | 0  | 0         | 0         | 0         | 0         | 0 | 0         | 0         | 0 | 0         | 0         |
| R/W: | R  | R  | R  | R  | R  | R  | R/W       | R/W       | R/W       | R/W       | R | R/W       | R/W       | R | R/W       | R/W       |

| ビット   | ビット名  | 初期値  | R/W | 説明  |
|-------|-------|------|-----|---|
| 15~10 | -     | すべて0 | R   | リザーブビット<br>読み出すと常に0が読み出されます。書き込む値も常に0にしてください。 |
| 9     | PA9DR | 0    | R/W | 表 16.2 参照                                     |
| 8     | PA8DR | 0    | R/W |   |
| 7     | PA7DR | 0    | R/W |   |
| 6     | PA6DR | 0    | R/W |   |
| 5     | -     | 0    | R   | リザーブビット<br>読み出すと常に0が読み出されます。書き込む値も常に0にしてください。 |
| 4     | PA4DR | 0    | R/W | 表 16.2 参照                                     |
| 3     | PA3DR | 0    | R/W |   |
| 2     | -     | 0    | R   | リザーブビット<br>読み出すと常に0が読み出されます。書き込む値も常に0にしてください。 |
| 1     | PA1DR | 0    | R/W | 表 16.2 参照                                     |
| 0     | PA0DR | 0    | R/W |   |

表 16.2 ポート A データレジスタ (PADRL) の読み出し / 書き込み動作

- PADRLのビット15~0

| PAIORH, L | 端子機能   | 読み出し     | 書き込み                      |
|-----------|--------|----------|---------------------------|
| 0         | 汎用入力   | 端子の状態    | PADRL に書き込めるが、端子の状態に影響しない |
|           | 汎用入力以外 | 端子の状態    | PADRL に書き込めるが、端子の状態に影響しない |
| 1         | 汎用出力   | PADRL の値 | 書き込み値が端子から出力される           |
|           | 汎用出力以外 | PADRL の値 | PADRL に書き込めるが、端子の状態に影響しない |

### 16.1.3 ポート A ポートレジスタ L (PAPRL)

PAPRL は、読み出しのみ可能な 16 ビットのレジスタで、PFC の設定にかかわらず常に端子の状態を読み出すことができます。SH7125 では PA15PR ~ PA0PR ビットは、それぞれ PA15 ~ PA0 端子（兼用機能については記述を省略）に対応しています。SH7124 では PA9PR ~ PA6PR、PA4PR、PA3PR、PA1PR、PA0PR ビットは、それぞれ PA9 ~ PA6、PA4、PA3、PA1、PA0 端子（兼用機能については記述を省略）に対応しています。

- PAPRL (SH7125の場合)

|      |            |            |            |            |            |            |           |           |           |           |           |           |           |           |           |           |
|------|------------|------------|------------|------------|------------|------------|-----------|-----------|-----------|-----------|-----------|-----------|-----------|-----------|-----------|-----------|
| ビット: | 15         | 14         | 13         | 12         | 11         | 10         | 9         | 8         | 7         | 6         | 5         | 4         | 3         | 2         | 1         | 0         |
|      | PA15<br>PR | PA14<br>PR | PA13<br>PR | PA12<br>PR | PA11<br>PR | PA10<br>PR | PA9<br>PR | PA8<br>PR | PA7<br>PR | PA6<br>PR | PA5<br>PR | PA4<br>PR | PA3<br>PR | PA2<br>PR | PA1<br>PR | PA0<br>PR |
| 初期値: | *          | *          | *          | *          | *          | *          | *         | *         | *         | *         | *         | *         | *         | *         | *         | *         |
| R/W: | R          | R          | R          | R          | R          | R          | R         | R         | R         | R         | R         | R         | R         | R         | R         | R         |

| ビット | ビット名   | 初期値   | R/W | 説 明   |
|-----|--------|-------|-----|---|
| 15  | PA15PR | 端子の状態 | R   | PFC の設定にかかわらず、読み出すと端子の状態が読み出されます。書き込みは無効です。 |
| 14  | PA14PR | 端子の状態 | R   |   |
| 13  | PA13PR | 端子の状態 | R   |   |
| 12  | PA12PR | 端子の状態 | R   |   |
| 11  | PA11PR | 端子の状態 | R   |   |
| 10  | PA10PR | 端子の状態 | R   |   |
| 9   | PA9PR  | 端子の状態 | R   |   |
| 8   | PA8PR  | 端子の状態 | R   |   |
| 7   | PA7PR  | 端子の状態 | R   |   |
| 6   | PA6PR  | 端子の状態 | R   |   |
| 5   | PA5PR  | 端子の状態 | R   |   |
| 4   | PA4PR  | 端子の状態 | R   |   |
| 3   | PA3PR  | 端子の状態 | R   |   |
| 2   | PA2PR  | 端子の状態 | R   |   |
| 1   | PA1PR  | 端子の状態 | R   |   |
| 0   | PA0PR  | 端子の状態 | R   |   |

• PAPRL (SH7124の場合)

|      |    |    |    |    |    |    |           |           |           |           |   |           |           |   |           |           |
|------|----|----|----|----|----|----|-----------|-----------|-----------|-----------|---|-----------|-----------|---|-----------|-----------|
| ビット: | 15 | 14 | 13 | 12 | 11 | 10 | 9         | 8         | 7         | 6         | 5 | 4         | 3         | 2 | 1         | 0         |
|      | -  | -  | -  | -  | -  | -  | PA9<br>PR | PA8<br>PR | PA7<br>PR | PA6<br>PR | - | PA4<br>PR | PA3<br>PR | - | PA1<br>PR | PA0<br>PR |
| 初期値: | 0  | 0  | 0  | 0  | 0  | 0  | *         | *         | *         | *         | 0 | *         | *         | 0 | *         | *         |
| R/W: | R  | R  | R  | R  | R  | R  | R         | R         | R         | R         | R | R         | R         | R | R         | R         |

| ビット   | ビット名  | 初期値   | R/W | 説明  |
|-------|-------|-------|-----|---|
| 15~10 | -     | すべて0  | R   | リザーブビット<br>読み出すと常に0が読み出されます。書き込む値も常に0にしてください。 |
| 9     | PA9PR | 端子の状態 | R   | PFCの設定にかかわらず、読み出すと端子の状態が読み出されます。書き込みは無効です。    |
| 8     | PA8PR | 端子の状態 | R   |   |
| 7     | PA7PR | 端子の状態 | R   |   |
| 6     | PA6PR | 端子の状態 | R   |   |
| 5     | -     | 0     | R   | リザーブビット<br>読み出すと常に0が読み出されます。書き込む値も常に0にしてください。 |
| 4     | PA4PR | 端子の状態 | R   | PFCの設定にかかわらず、読み出すと端子の状態が読み出されます。書き込みは無効です。    |
| 3     | PA3PR | 端子の状態 | R   |   |
| 2     | -     | 0     | R   | リザーブビット<br>読み出すと常に0が読み出されます。書き込む値も常に0にしてください。 |
| 1     | PA1PR | 端子の状態 | R   | PFCの設定にかかわらず、読み出すと端子の状態が読み出されます。書き込みは無効です。    |
| 0     | PA0PR | 端子の状態 | R   |   |

## 16.2 ポート B

SH7125 のポート B は、図 16.3 に示すような、5 本の端子を持つ入出力ポートです。

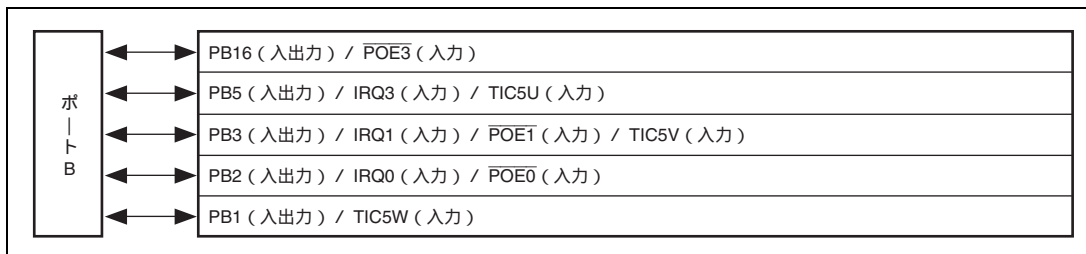


図 16.3 ポート B (SH7125 の場合)

SH7124 のポート B は、図 16.4 に示すような、3 本の端子を持つ入出力ポートです。

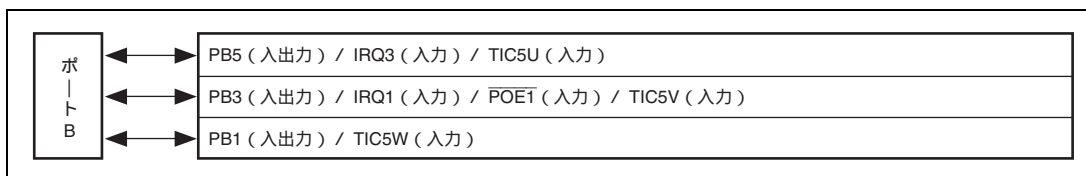


図 16.4 ポート B (SH7124 の場合)

### 16.2.1 レジスタの説明

ポート B は SH7125 では 5 ビット、SH7124 では 3 ビットの入出力ポートです。ポート B には以下のレジスタがあります。このレジスタのアドレスおよび各処理状態によるレジスタの状態については「第 20 章 レジスタ一覧」を参照してください。

表 16.3 レジスタ構成

| レジスタ名           | 略称    | R/W | 初期値    | アドレス       | アクセスサイズ |
|-----------------|-------|-----|--------|------------|---------|
| ポート B データレジスタ H | PBDRH | R/W | H'0000 | H'FFFFD180 | 8、16、32 |
| ポート B データレジスタ L | PBDRL | R/W | H'0000 | H'FFFFD182 | 8、16    |
| ポート B ポートレジスタ H | PBPRH | R   | -      | H'FFFFD19C | 8、16、32 |
| ポート B ポートレジスタ L | PBPRL | R   | -      | H'FFFFD19E | 8、16    |

## 16.2.2 ポート B データレジスタ H、L (PBDRH、PBDRL)

PBDRH および PBDRL は、読み出し / 書き込み可能な 16 ビットのレジスタで、ポート B のデータを格納します。SH7125 では PB16DR、PB5DR、PB3DR ~ PB1DR ビットは、それぞれ PB16、PB5、PB3 ~ PB1 端子 (兼用機能については記述を省略) に対応しています。SH7124 では PB5DR、PB3DR、PB1DR ビットは、それぞれ PB5、PB3、PB1 端子 (兼用機能については記述を省略) に対応しています。

端子機能が汎用出力の場合には、PBDRH または PBDRL に値を書き込むと端子からその値が出力され、PBDRH または PBDRL を読み出すと端子の状態に関係なくレジスタの値が直接読み出されます。

端子機能が汎用入力の場合には、PBDRH または PBDRL を読み出すとレジスタの値ではなく端子の状態が直接読み出されます。また PBDRH または PBDRL に値を書き込むと、PBDRH または PBDRL にその値を書き込みますが、端子の状態には影響しません。表 16.4 にポート B データレジスタの読み出し / 書き込み動作を示します。

- PBDRH (SH7125の場合)

|      |    |    |    |    |    |    |   |   |   |   |   |   |   |   |   |        |
|------|----|----|----|----|----|----|---|---|---|---|---|---|---|---|---|--------|
| ビット: | 15 | 14 | 13 | 12 | 11 | 10 | 9 | 8 | 7 | 6 | 5 | 4 | 3 | 2 | 1 | 0      |
|      | -  | -  | -  | -  | -  | -  | - | - | - | - | - | - | - | - | - | PB16DR |
| 初期値: | 0  | 0  | 0  | 0  | 0  | 0  | 0 | 0 | 0 | 0 | 0 | 0 | 0 | 0 | 0 | 0      |
| R/W: | R  | R  | R  | R  | R  | R  | R | R | R | R | R | R | R | R | R | R/W    |

| ビット  | ビット名   | 初期値   | R/W | 説明  |
|------|--------|-------|-----|---|
| 15~1 | -      | すべて 0 | R   | リザーブビット<br>読み出すと常に 0 が読み出されます。書き込む値も常に 0 にしてください。 |
| 0    | PB16DR | 0     | R/W | 表 16.4 参照   |

- PBDRH (SH7124の場合)

|      |    |    |    |    |    |    |   |   |   |   |   |   |   |   |   |   |
|------|----|----|----|----|----|----|---|---|---|---|---|---|---|---|---|---|
| ビット: | 15 | 14 | 13 | 12 | 11 | 10 | 9 | 8 | 7 | 6 | 5 | 4 | 3 | 2 | 1 | 0 |
|      | -  | -  | -  | -  | -  | -  | - | - | - | - | - | - | - | - | - | - |
| 初期値: | 0  | 0  | 0  | 0  | 0  | 0  | 0 | 0 | 0 | 0 | 0 | 0 | 0 | 0 | 0 | 0 |
| R/W: | R  | R  | R  | R  | R  | R  | R | R | R | R | R | R | R | R | R | R |

| ビット  | ビット名 | 初期値   | R/W | 説明  |
|------|------|-------|-----|---|
| 15~0 | -    | すべて 0 | R   | リザーブビット<br>読み出すと常に 0 が読み出されます。書き込む値も常に 0 にしてください。 |

## 16. I/O ポート

### • PBDRL (SH7125の場合)

|      |    |    |    |    |    |    |   |   |   |   |           |   |           |           |           |   |
|------|----|----|----|----|----|----|---|---|---|---|-----------|---|-----------|-----------|-----------|---|
| ビット: | 15 | 14 | 13 | 12 | 11 | 10 | 9 | 8 | 7 | 6 | 5         | 4 | 3         | 2         | 1         | 0 |
|      | -  | -  | -  | -  | -  | -  | - | - | - | - | PB5<br>DR | - | PB3<br>DR | PB2<br>DR | PB1<br>DR | - |
| 初期値: | 0  | 0  | 0  | 0  | 0  | 0  | 0 | 0 | 0 | 0 | 0         | 0 | 0         | 0         | 0         | 0 |
| R/W: | R  | R  | R  | R  | R  | R  | R | R | R | R | R/W       | R | R/W       | R/W       | R/W       | R |

| ビット  | ビット名  | 初期値  | R/W | 説明  |
|------|-------|------|-----|---|
| 15~6 | -     | すべて0 | R   | リザーブビット<br>読み出すと常に0が読み出されます。書き込む値も常に0にしてください。 |
| 5    | PB5DR | 0    | R/W | 表 16.4 参照                                     |
| 4    | -     | 0    | R   | リザーブビット<br>読み出すと常に0が読み出されます。書き込む値も常に0にしてください。 |
| 3    | PB3DR | 0    | R/W | 表 16.4 参照                                     |
| 2    | PB2DR | 0    | R/W |   |
| 1    | PB1DR | 0    | R/W |   |
| 0    | -     | 0    | R   | リザーブビット<br>読み出すと常に0が読み出されます。書き込む値も常に0にしてください。 |

### • PBDRL (SH7124の場合)

|      |    |    |    |    |    |    |   |   |   |   |           |   |           |   |           |   |
|------|----|----|----|----|----|----|---|---|---|---|-----------|---|-----------|---|-----------|---|
| ビット: | 15 | 14 | 13 | 12 | 11 | 10 | 9 | 8 | 7 | 6 | 5         | 4 | 3         | 2 | 1         | 0 |
|      | -  | -  | -  | -  | -  | -  | - | - | - | - | PB5<br>DR | - | PB3<br>DR | - | PB1<br>DR | - |
| 初期値: | 0  | 0  | 0  | 0  | 0  | 0  | 0 | 0 | 0 | 0 | 0         | 0 | 0         | 0 | 0         | 0 |
| R/W: | R  | R  | R  | R  | R  | R  | R | R | R | R | R/W       | R | R/W       | R | R/W       | R |

| ビット  | ビット名  | 初期値  | R/W | 説明  |
|------|-------|------|-----|---|
| 15~6 | -     | すべて0 | R   | リザーブビット<br>読み出すと常に0が読み出されます。書き込む値も常に0にしてください。 |
| 5    | PB5DR | 0    | R/W | 表 16.4 参照                                     |
| 4    | -     | 0    | R   | リザーブビット<br>読み出すと常に0が読み出されます。書き込む値も常に0にしてください。 |
| 3    | PB3DR | 0    | R/W | 表 16.4 参照                                     |
| 2    | -     | 0    | R   | リザーブビット<br>読み出すと常に0が読み出されます。書き込む値も常に0にしてください。 |
| 1    | PB1DR | 0    | R/W | 表 16.4 参照                                     |
| 0    | -     | 0    | R   | リザーブビット<br>読み出すと常に0が読み出されます。書き込む値も常に0にしてください。 |

表 16.4 ポート B データレジスタ (PBDR) の読み出し / 書き込み動作

- PBDRHのビット0およびPBDRLのビット5、3~1

| PBIOR | 端子機能   | 読み出し       | 書き込み                        |
|-------|--------|------------|-----------------------------|
| 0     | 汎用入力   | 端子の状態      | PBDRH、L に書き込めるが、端子の状態に影響しない |
|       | 汎用入力以外 | 端子の状態      | PBDRH、L に書き込めるが、端子の状態に影響しない |
| 1     | 汎用出力   | PBDRH、L の値 | 書き込み値が端子から出力される             |
|       | 汎用出力以外 | PBDRH、L の値 | PBDRH、L に書き込めるが、端子の状態に影響しない |

### 16.2.3 ポート B ポートレジスタ H、L (PBPRH、PBPRL)

PBPRH および PBPRL は、読み出しのみ可能な 16 ビットのレジスタで、PFC の設定にかかわらず常に端子の状態を読み出すことができます。SH7125 では PB16PR、PB5PR、PB3PR ~ PB1PR ビットは、それぞれ PB16、PB5、PB3 ~ PB1 端子 (兼用機能については記述を省略) に対応しています。SH7124 では PB5PR、PB3PR、PB1PR ビットは、それぞれ PB5、PB3、PB1 端子 (兼用機能については記述を省略) に対応しています。

- PBPRH (SH7125の場合)

|      |    |    |    |    |    |    |   |   |   |   |   |   |   |   |   |            |
|------|----|----|----|----|----|----|---|---|---|---|---|---|---|---|---|------------|
| ビット: | 15 | 14 | 13 | 12 | 11 | 10 | 9 | 8 | 7 | 6 | 5 | 4 | 3 | 2 | 1 | 0          |
|      | -  | -  | -  | -  | -  | -  | - | - | - | - | - | - | - | - | - | PB16<br>PR |
| 初期値: | 0  | 0  | 0  | 0  | 0  | 0  | 0 | 0 | 0 | 0 | 0 | 0 | 0 | 0 | 0 | *          |
| R/W: | R  | R  | R  | R  | R  | R  | R | R | R | R | R | R | R | R | R | R          |

| ビット  | ビット名   | 初期値   | R/W | 説明  |
|------|--------|-------|-----|---|
| 15~1 | -      | すべて0  | R   | リザーブビット<br>読み出すと常に0が読み出されます。書き込む値も常に0にしてください。 |
| 0    | PB16PR | 端子の状態 | R   | PFC の設定にかかわらず、読み出すと端子の状態が読み出されます。書き込みは無効です。   |

- PBPRH (SH7124の場合)

|      |    |    |    |    |    |    |   |   |   |   |   |   |   |   |   |   |
|------|----|----|----|----|----|----|---|---|---|---|---|---|---|---|---|---|
| ビット: | 15 | 14 | 13 | 12 | 11 | 10 | 9 | 8 | 7 | 6 | 5 | 4 | 3 | 2 | 1 | 0 |
|      | -  | -  | -  | -  | -  | -  | - | - | - | - | - | - | - | - | - | - |
| 初期値: | 0  | 0  | 0  | 0  | 0  | 0  | 0 | 0 | 0 | 0 | 0 | 0 | 0 | 0 | 0 | 0 |
| R/W: | R  | R  | R  | R  | R  | R  | R | R | R | R | R | R | R | R | R | R |

| ビット  | ビット名 | 初期値  | R/W | 説明  |
|------|------|------|-----|---|
| 15~0 | -    | すべて0 | R   | リザーブビット<br>読み出すと常に0が読み出されます。書き込む値も常に0にしてください。 |

## 16. I/O ポート

### • PBPRL (SH7125の場合)

|      |    |    |    |    |    |    |   |   |   |   |        |   |        |        |        |   |
|------|----|----|----|----|----|----|---|---|---|---|--------|---|--------|--------|--------|---|
| ビット: | 15 | 14 | 13 | 12 | 11 | 10 | 9 | 8 | 7 | 6 | 5      | 4 | 3      | 2      | 1      | 0 |
|      | -  | -  | -  | -  | -  | -  | - | - | - | - | PB5 PR | - | PB3 PR | PB2 PR | PB1 PR | - |
| 初期値: | 0  | 0  | 0  | 0  | 0  | 0  | 0 | 0 | 0 | 0 | *      | 0 | *      | *      | *      | 0 |
| R/W: | R  | R  | R  | R  | R  | R  | R | R | R | R | R      | R | R      | R      | R      | R |

| ビット  | ビット名  | 初期値   | R/W | 説明  |
|------|-------|-------|-----|---|
| 15~6 | -     | すべて0  | R   | リザーブビット<br>読み出すと常に0が読み出されます。書き込む値も常に0にしてください。 |
| 5    | PB5PR | 端子の状態 | R   | PFCの設定にかかわらず、読み出すと端子の状態が読み出されます。書き込みは無効です。    |
| 4    | -     | 0     | R   | リザーブビット<br>読み出すと常に0が読み出されます。書き込む値も常に0にしてください。 |
| 3    | PB3PR | 端子の状態 | R   | PFCの設定にかかわらず、読み出すと端子の状態が読み出されます。書き込みは無効です。    |
| 2    | PB2PR | 端子の状態 | R   |   |
| 1    | PB1PR | 端子の状態 | R   |   |
| 0    | -     | 0     | R   | リザーブビット<br>読み出すと常に0が読み出されます。書き込む値も常に0にしてください。 |

### • PBPRL (SH7124の場合)

|      |    |    |    |    |    |    |   |   |   |   |        |   |        |   |        |   |
|------|----|----|----|----|----|----|---|---|---|---|--------|---|--------|---|--------|---|
| ビット: | 15 | 14 | 13 | 12 | 11 | 10 | 9 | 8 | 7 | 6 | 5      | 4 | 3      | 2 | 1      | 0 |
|      | -  | -  | -  | -  | -  | -  | - | - | - | - | PB5 PR | - | PB3 PR | - | PB1 PR | - |
| 初期値: | 0  | 0  | 0  | 0  | 0  | 0  | 0 | 0 | 0 | 0 | *      | 0 | *      | 0 | *      | 0 |
| R/W: | R  | R  | R  | R  | R  | R  | R | R | R | R | R      | R | R      | R | R      | R |

| ビット  | ビット名  | 初期値   | R/W | 説明  |
|------|-------|-------|-----|---|
| 15~6 | -     | すべて0  | R   | リザーブビット<br>読み出すと常に0が読み出されます。書き込む値も常に0にしてください。 |
| 5    | PB5PR | 端子の状態 | R   | PFCの設定にかかわらず、読み出すと端子の状態が読み出されます。書き込みは無効です。    |
| 4    | -     | 0     | R   | リザーブビット<br>読み出すと常に0が読み出されます。書き込む値も常に0にしてください。 |
| 3    | PB3PR | 端子の状態 | R   | PFCの設定にかかわらず、読み出すと端子の状態が読み出されます。書き込みは無効です。    |
| 2    | -     | 0     | R   | リザーブビット<br>読み出すと常に0が読み出されます。書き込む値も常に0にしてください。 |
| 1    | PB1PR | 端子の状態 | R   | PFCの設定にかかわらず、読み出すと端子の状態が読み出されます。書き込みは無効です。    |
| 0    | -     | 0     | R   | リザーブビット<br>読み出すと常に0が読み出されます。書き込む値も常に0にしてください。 |



### 16.3 ポート E

SH7125 のポート E は、図 16.5 に示すような、16 本の端子を持つ入出力ポートです。

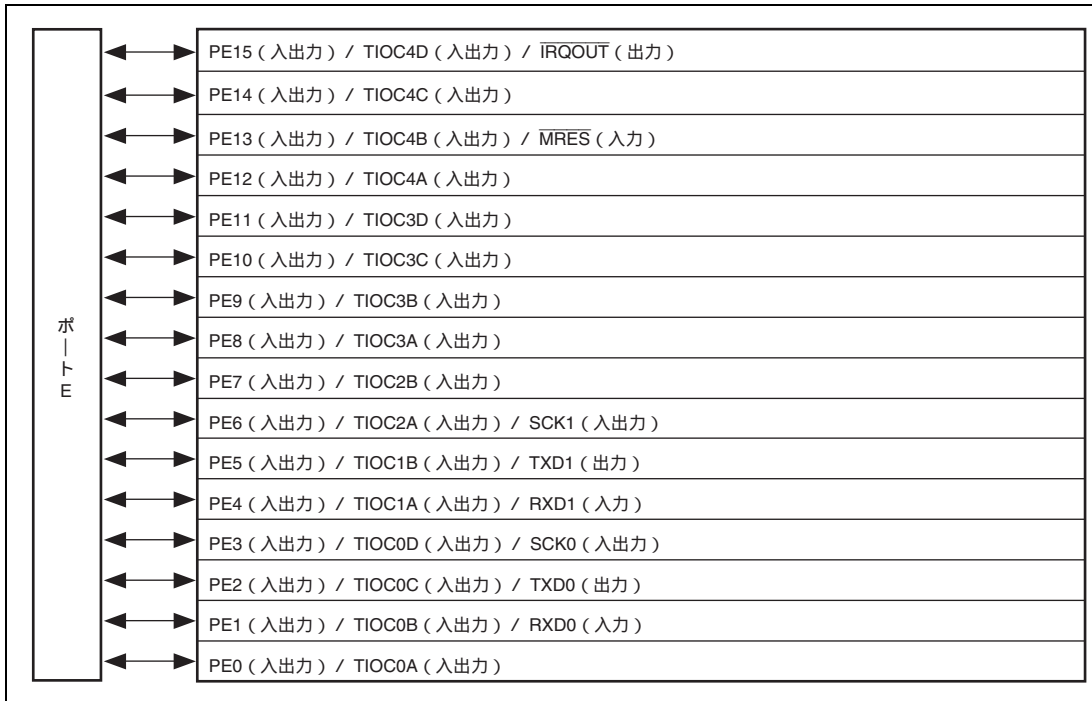


図 16.5 ポート E (SH7125 の場合)

SH7124 のポート E は、図 16.6 に示すような、12 本の端子を持つ入出力ポートです。

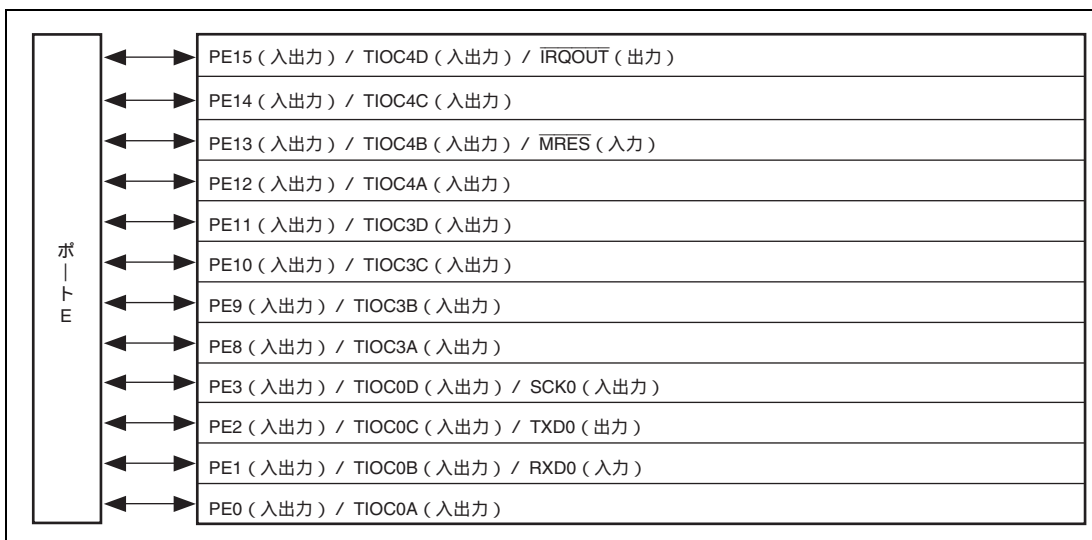


図 16.6 ポート E (SH7124 の場合)

### 16.3.1 レジスタの説明

ポート E は SH7125 では 16 ビット、SH7124 では 12 ビットの入出力ポートです。ポート E には以下のレジスタがあります。これらのレジスタのアドレスおよび各処理状態によるレジスタの状態については「第 20 章 レジスタ一覧」を参照してください。

表 16.5 レジスタ構成

| レジスタ名           | 略称    | R/W | 初期値    | アドレス       | アクセスサイズ |
|-----------------|-------|-----|--------|------------|---------|
| ポート E データレジスタ L | PEDRL | R/W | H'0000 | H'FFFFD302 | 8、16    |
| ポート E ポートレジスタ L | PEPRL | R   | -      | H'FFFFD31E | 8、16    |

### 16.3.2 ポート E データレジスタ L (PEDRL)

PEDRL は、読み出し / 書き込み可能な 16 ビットのレジスタで、ポート E のデータを格納します。SH7125 では PE15DR ~ PE0DR ビットはそれぞれ PE15 ~ PE0 端子 (兼用機能については記述を省略) に対応しています。SH7124 では PE15DR ~ PE8DR、PE3DR ~ PE0DR ビットはそれぞれ PE15 ~ PE8、PE3 ~ PE0 端子 (兼用機能については記述を省略) に対応しています。

端子機能が汎用出力の場合には、PEDRL に値を書き込むと端子からその値が出力され、PEDRL を読み出すと端子の状態に関係なくレジスタの値が直接読み出されます。

端子機能が汎用入力の場合には、PEDRL を読み出すとレジスタの値ではなく端子の状態が直接読み出されます。また PEDRL に値を書き込むと、PEDRL にその値を書き込めますが、端子の状態には影響しません。表 16.6 にポート E データレジスタの読み出し / 書き込み動作を示します。

- PEDRL (SH7125の場合)

|      |            |            |            |            |            |            |           |           |           |           |           |           |           |           |           |           |
|------|------------|------------|------------|------------|------------|------------|-----------|-----------|-----------|-----------|-----------|-----------|-----------|-----------|-----------|-----------|
| ビット: | 15         | 14         | 13         | 12         | 11         | 10         | 9         | 8         | 7         | 6         | 5         | 4         | 3         | 2         | 1         | 0         |
|      | PE15<br>DR | PE14<br>DR | PE13<br>DR | PE12<br>DR | PE11<br>DR | PE10<br>DR | PE9<br>DR | PE8<br>DR | PE7<br>DR | PE6<br>DR | PE5<br>DR | PE4<br>DR | PE3<br>DR | PE2<br>DR | PE1<br>DR | PE0<br>DR |
| 初期値: | 0          | 0          | 0          | 0          | 0          | 0          | 0         | 0         | 0         | 0         | 0         | 0         | 0         | 0         | 0         | 0         |
| R/W: | R/W        | R/W        | R/W        | R/W        | R/W        | R/W        | R/W       | R/W       | R/W       | R/W       | R/W       | R/W       | R/W       | R/W       | R/W       | R/W       |

| ビット | ビット名   | 初期値 | R/W | 説明        |
|-----|--------|-----|-----|-----------|
| 15  | PE15DR | 0   | R/W | 表 16.6 参照 |
| 14  | PE14DR | 0   | R/W |           |
| 13  | PE13DR | 0   | R/W |           |
| 12  | PE12DR | 0   | R/W |           |
| 11  | PE11DR | 0   | R/W |           |
| 10  | PE10DR | 0   | R/W |           |
| 9   | PE9DR  | 0   | R/W |           |
| 8   | PE8DR  | 0   | R/W |           |
| 7   | PE7DR  | 0   | R/W |           |
| 6   | PE6DR  | 0   | R/W |           |
| 5   | PE5DR  | 0   | R/W |           |
| 4   | PE4DR  | 0   | R/W |           |
| 3   | PE3DR  | 0   | R/W |           |
| 2   | PE2DR  | 0   | R/W |           |
| 1   | PE1DR  | 0   | R/W |           |
| 0   | PE0DR  | 0   | R/W |           |

## 16. I/O ポート

- PEDRL (SH7124の場合)

|      |            |            |            |            |            |            |           |           |   |   |   |   |           |           |           |           |
|------|------------|------------|------------|------------|------------|------------|-----------|-----------|---|---|---|---|-----------|-----------|-----------|-----------|
| ビット: | 15         | 14         | 13         | 12         | 11         | 10         | 9         | 8         | 7 | 6 | 5 | 4 | 3         | 2         | 1         | 0         |
|      | PE15<br>DR | PE14<br>DR | PE13<br>DR | PE12<br>DR | PE11<br>DR | PE10<br>DR | PE9<br>DR | PE8<br>DR | - | - | - | - | PE3<br>DR | PE2<br>DR | PE1<br>DR | PE0<br>DR |
| 初期値: | 0          | 0          | 0          | 0          | 0          | 0          | 0         | 0         | 0 | 0 | 0 | 0 | 0         | 0         | 0         | 0         |
| R/W: | R/W        | R/W        | R/W        | R/W        | R/W        | R/W        | R/W       | R/W       | R | R | R | R | R/W       | R/W       | R/W       | R/W       |

| ビット | ビット名   | 初期値   | R/W | 説明  |
|-----|--------|-------|-----|---|
| 15  | PE15DR | 0     | R/W | 表 16.6 参照   |
| 14  | PE14DR | 0     | R/W |   |
| 13  | PE13DR | 0     | R/W |   |
| 12  | PE12DR | 0     | R/W |   |
| 11  | PE11DR | 0     | R/W |   |
| 10  | PE10DR | 0     | R/W |   |
| 9   | PE9DR  | 0     | R/W |   |
| 8   | PE8DR  | 0     | R/W |   |
| 7~4 | -      | すべて 0 | R   | リザーブビット<br>読み出すと常に 0 が読み出されます。書き込む値も常に 0 にしてください。 |
| 3   | PE3DR  | 0     | R/W | 表 16.6 参照   |
| 2   | PE2DR  | 0     | R/W |   |
| 1   | PE1DR  | 0     | R/W |   |
| 0   | PE0DR  | 0     | R/W |   |

表 16.6 ポート E データレジスタ (PEDRL) の読み出し / 書き込み動作

- PEDRLのビット15~0

| PEIOR | 端子機能   | 読み出し     | 書き込み                      |
|-------|--------|----------|---------------------------|
| 0     | 汎用入力   | 端子の状態    | PEDRL に書き込めるが、端子の状態に影響しない |
|       | 汎用入力以外 | 端子の状態    | PEDRL に書き込めるが、端子の状態に影響しない |
| 1     | 汎用出力   | PEDRL の値 | 書き込み値が端子から出力される           |
|       | 汎用出力以外 | PEDRL の値 | PEDRL に書き込めるが、端子の状態に影響しない |

### 16.3.3 ポート E ポートレジスタ L (PEPRL)

PEPRL は、読み出しのみ可能な 16 ビットのレジスタで、PFC の設定にかかわらず常に端子の状態を読み出すことができます。SH7125 では PE15PR ~ PE0PR ビットはそれぞれ PE15 ~ PE0 端子(兼用機能については記述を省略)に対応しています。SH7124 では PE15PR ~ PE8PR、PE3PR ~ PE0PR ビットはそれぞれ PE15 ~ PE8、PE3 ~ PE0 端子(兼用機能については記述を省略)に対応しています。

- PEPRL (SH7125の場合)

|      |            |            |            |            |            |            |           |           |           |           |           |           |           |           |           |           |
|------|------------|------------|------------|------------|------------|------------|-----------|-----------|-----------|-----------|-----------|-----------|-----------|-----------|-----------|-----------|
| ビット: | 15         | 14         | 13         | 12         | 11         | 10         | 9         | 8         | 7         | 6         | 5         | 4         | 3         | 2         | 1         | 0         |
|      | PE15<br>PR | PE14<br>PR | PE13<br>PR | PE12<br>PR | PE11<br>PR | PE10<br>PR | PE9<br>PR | PE8<br>PR | PE7<br>PR | PE6<br>PR | PE5<br>PR | PE4<br>PR | PE3<br>PR | PE2<br>PR | PE1<br>PR | PE0<br>PR |
| 初期値: | *          | *          | *          | *          | *          | *          | *         | *         | *         | *         | *         | *         | *         | *         | *         | *         |
| R/W: | R          | R          | R          | R          | R          | R          | R         | R         | R         | R         | R         | R         | R         | R         | R         | R         |

| ビット | ビット名   | 初期値   | R/W | 説 明   |
|-----|--------|-------|-----|---|
| 15  | PE15PR | 端子の状態 | R   | PFC の設定にかかわらず、読み出すと端子の状態が読み出されます。書き込みは無効です。 |
| 14  | PE14PR | 端子の状態 | R   |   |
| 13  | PE13PR | 端子の状態 | R   |   |
| 12  | PE12PR | 端子の状態 | R   |   |
| 11  | PE11PR | 端子の状態 | R   |   |
| 10  | PE10PR | 端子の状態 | R   |   |
| 9   | PE9PR  | 端子の状態 | R   |   |
| 8   | PE8PR  | 端子の状態 | R   |   |
| 7   | PE7PR  | 端子の状態 | R   |   |
| 6   | PE6PR  | 端子の状態 | R   |   |
| 5   | PE5PR  | 端子の状態 | R   |   |
| 4   | PE4PR  | 端子の状態 | R   |   |
| 3   | PE3PR  | 端子の状態 | R   |   |
| 2   | PE2PR  | 端子の状態 | R   |   |
| 1   | PE1PR  | 端子の状態 | R   |   |
| 0   | PE0PR  | 端子の状態 | R   |   |

## 16. I/O ポート

- PEPRL (SH7124の場合)

|      |            |            |            |            |            |            |           |           |   |   |   |   |           |           |           |           |
|------|------------|------------|------------|------------|------------|------------|-----------|-----------|---|---|---|---|-----------|-----------|-----------|-----------|
| ビット: | 15         | 14         | 13         | 12         | 11         | 10         | 9         | 8         | 7 | 6 | 5 | 4 | 3         | 2         | 1         | 0         |
|      | PE15<br>PR | PE14<br>PR | PE13<br>PR | PE12<br>PR | PE11<br>PR | PE10<br>PR | PE9<br>PR | PE8<br>PR | - | - | - | - | PE3<br>PR | PE2<br>PR | PE1<br>PR | PE0<br>PR |
| 初期値: | *          | *          | *          | *          | *          | *          | *         | *         | 0 | 0 | 0 | 0 | *         | *         | *         | *         |
| R/W: | R          | R          | R          | R          | R          | R          | R         | R         | R | R | R | R | R         | R         | R         | R         |

| ビット | ビット名   | 初期値   | R/W | 説明  |
|-----|--------|-------|-----|---|
| 15  | PE15PR | 端子の状態 | R   | PFCの設定にかかわらず、読み出すと端子の状態が読み出されます。書き込みは無効です。    |
| 14  | PE14PR | 端子の状態 | R   |   |
| 13  | PE13PR | 端子の状態 | R   |   |
| 12  | PE12PR | 端子の状態 | R   |   |
| 11  | PE11PR | 端子の状態 | R   |   |
| 10  | PE10PR | 端子の状態 | R   |   |
| 9   | PE9PR  | 端子の状態 | R   |   |
| 8   | PE8PR  | 端子の状態 | R   |   |
| 7~4 | -      | すべて0  | R   | リザーブビット<br>読み出すと常に0が読み出されます。書き込む値も常に0にしてください。 |
| 3   | PE3PR  | 端子の状態 | R   | PFCの設定にかかわらず、読み出すと端子の状態が読み出されます。書き込みは無効です。    |
| 2   | PE2PR  | 端子の状態 | R   |   |
| 1   | PE1PR  | 端子の状態 | R   |   |
| 0   | PE0PR  | 端子の状態 | R   |   |

## 16.4 ポート F

SH7125/24 のポート F は、図 16.7 に示すような、8 本の端子を持つ入力専用ポートです。

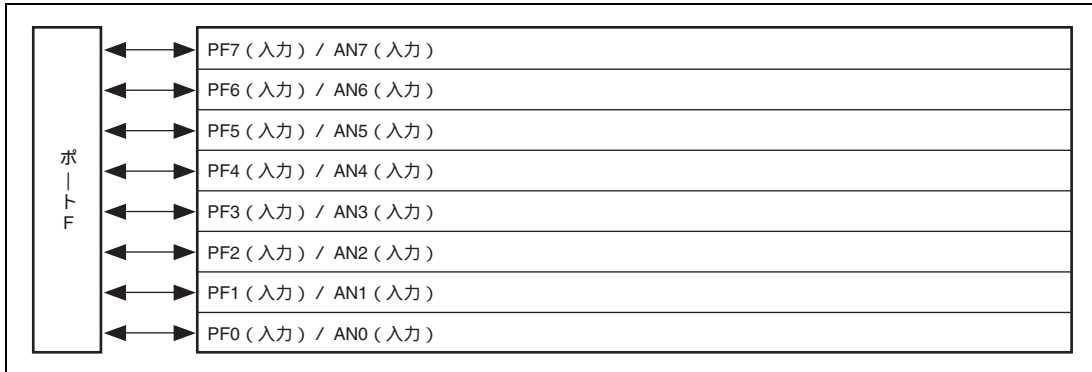


図 16.7 ポート F (SH7125/24 の場合)

### 16.4.1 レジスタの説明

ポート F は SH125/24 では 8 ビットの入力ポートです。ポート F には以下のレジスタがあります。このレジスタのアドレスおよび各処理状態によるレジスタの状態については「第 20 章 レジスタ一覧」を参照してください。

表 16.7 レジスタ構成

| レジスタ名           | 略称     | R/W | 初期値 | アドレス         | アクセスサイズ |
|-----------------|--------|-----|-----|--------------|---------|
| ポート F データレジスタ L | PFDR_L | R   | -   | H'FFFFFFD382 | 8、16    |

## 16.4.2 ポート F データレジスタ L (PFDR L)

PFDR L は、読み出し専用の 16 ビットのレジスタで、ポート F のデータを格納します。SH7125/24 では PF7DR ~ PF0DR ビットはそれぞれ PF7 ~ PF0 端子に対応しています（兼用機能については記述を省略）。

これらのビットに値を書き込んでも無視され、端子の状態には影響しません。また、これらのビットを読み出すと、ビットの値ではなく端子の状態が直接読み出されます。ただし、A/D 変換器のアナログ入力をサンプリングしている間は 1 が読み出されます。表 16.8 にポート F データレジスタ L の読み出し / 書き込み動作を示します。

- PFDR L (SH7125/24の場合)

|      |    |    |    |    |    |    |   |   |           |           |           |           |           |           |           |           |
|------|----|----|----|----|----|----|---|---|-----------|-----------|-----------|-----------|-----------|-----------|-----------|-----------|
| ビット: | 15 | 14 | 13 | 12 | 11 | 10 | 9 | 8 | 7         | 6         | 5         | 4         | 3         | 2         | 1         | 0         |
|      | -  | -  | -  | -  | -  | -  | - | - | PF7<br>DR | PF6<br>DR | PF5<br>DR | PF4<br>DR | PF3<br>DR | PF2<br>DR | PF1<br>DR | PF0<br>DR |
| 初期値: | 0  | 0  | 0  | 0  | 0  | 0  | 0 | 0 | *         | *         | *         | *         | *         | *         | *         | *         |
| R/W: | R  | R  | R  | R  | R  | R  | R | R | R         | R         | R         | R         | R         | R         | R         | R         |

| ビット  | ビット名  | 初期値   | R/W | 説明  |
|------|-------|-------|-----|---|
| 15~8 | -     | すべて 0 | R   | リザーブビット<br>読み出すと常に 0 が読み出されます。書き込む値も常に 0 にしてください。 |
| 7    | PF7DR | 端子の状態 | R   | 表 16.8 参照   |
| 6    | PF6DR | 端子の状態 | R   |   |
| 5    | PF5DR | 端子の状態 | R   |   |
| 4    | PF4DR | 端子の状態 | R   |   |
| 3    | PF3DR | 端子の状態 | R   |   |
| 2    | PF2DR | 端子の状態 | R   |   |
| 1    | PF1DR | 端子の状態 | R   |   |
| 0    | PF0DR | 端子の状態 | R   |   |

表 16.8 ポート F データレジスタ L (PFDR L) の読み出し / 書き込み動作

- PFDR L のビット 7 ~ 0

| 端子機能   | 読み出し         | 書き込み               |
|--------|--------------|--------------------|
| 汎用入力   | 端子の状態が読み出される | 無視される（端子の状態に影響しない） |
| ANn 入力 | 1 が読み出される    | 無視される（端子の状態に影響しない） |

## 16.5 使用上の注意事項

### 16.5.1 未使用端子の処理について

未使用端子は、抵抗を用いて Vcc もしくは GND に接続し、ハイまたはローに固定してください。なお PF0 ~ PF7 は AVcc もしくは AVss に抵抗を用いて接続してください。ただし NMI、EXTAL、XTAL、WDT0VF の各端子の処理については、各該当モジュールの説明に従って処理してください。



---

## 17. フラッシュメモリ (ROM)

---

本 LSI は、128KB、64KB、32KB、または 16KB のフラッシュメモリを内蔵しています。フラッシュメモリの特長を以下に示します。

### 17.1 特長

- 容量

SH71253、SH71243 : 128KB

SH71252、SH71242 : 64KB

SH71251A、SH71241A : 32KB

SH71250A、SH71240A : 16KB

- 2種類のオンボードプログラミングモードと、1種類のオフボードプログラミングモード

オンボードプログラミングモード

ブートモード

内蔵SCIインタフェースを使用するプログラムモードで、ユーザマットの書き換えができます。本モードでは、ホストと本LSI間のビットレートを自動で合わせることができます。

ユーザプログラムモード

任意のインタフェースで、ユーザマットの書き換えができます。32KBおよび16KBのフラッシュメモリでは使用できません。

オフボードプログラミングモード

専用のソケットアダプタとPROMライターを用いて、ユーザマットの書き換えが可能です。

- 内蔵プログラムのダウンロードによる書き込み / 消去インタフェース

本LSIでは専用の書き込み / 消去プログラムを内蔵しています。このプログラムを内蔵RAMにダウンロードした後、引数パラメータを設定するだけで書き込み / 消去が可能です。さらに、ユーザブランチをサポートしています。

ユーザブランチ

書き込み処理は128バイト単位で実施しますが、書き込みパルス印加、ベリファイ読み出しなどいくつかのステップから構成されています。消去も1分割ブロック単位で実施しますが、いくつかの処理ステップから構成されています。このステップの合間にユーザ処理ルーチンの実行が可能な設定を行うことができ、この設定をユーザブランチ付きと呼びます。

## 17. フラッシュメモリ (ROM)

---

- プロテクトモード

レジスタ設定によるソフトウェアプロテクトと、FWE端子によるハードウェアプロテクトの2種類のモードがあり、フラッシュメモリの書き込み / 消去に対するプロテクト状態を設定することができます。

また、書き込み / 消去中の暴走などの異常発生を検出した場合、エラープロテクト状態に遷移し、書き込み / 消去処理を中断する機能があります。

- 書き込み / 消去時間

フラッシュメモリの書き込み時間は、128バイト同時書き込みにて $t_{pm}$  (Typ.)、1バイト当たり換算にて $t_p/128$ ms、消去時間はブロック当たり $t_{es}$  (Typ.) です。

- 書き換え回数

フラッシュメモリの書き換えは、 $N_{wec}$ まで可能です。

- 書き込み / 消去時の動作周波数

書き込み / 消去時の動作周波数は最大40MHz (P )です。

## 17.2 概要

### 17.2.1 ブロック図

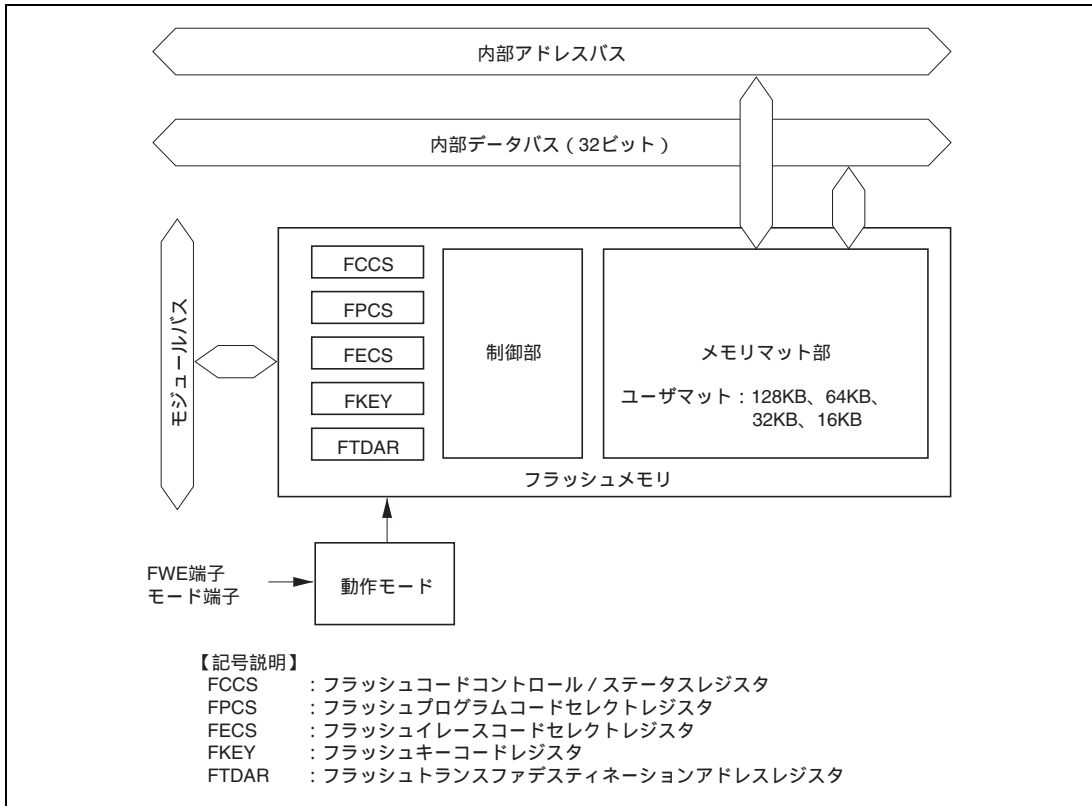


図 17.1 フラッシュメモリのブロック図

## 17. フラッシュメモリ (ROM)

### 17.2.2 動作モード

リセット状態で各モード端子と FWE 端子を設定しリセットリリースすると、マイコンは図 17.2 に示すような各動作モードへ遷移します。各モード端子と FWE 端子の設定は、表 17.1～表 17.4 をご覧ください。

1. ユーザモードではフラッシュメモリの読み出しはできますが、書き込み / 消去はできません。
2. オンボードでフラッシュメモリの読み出し / 書き込み / 消去ができるのは、ユーザプログラムモード、ブートモードです。

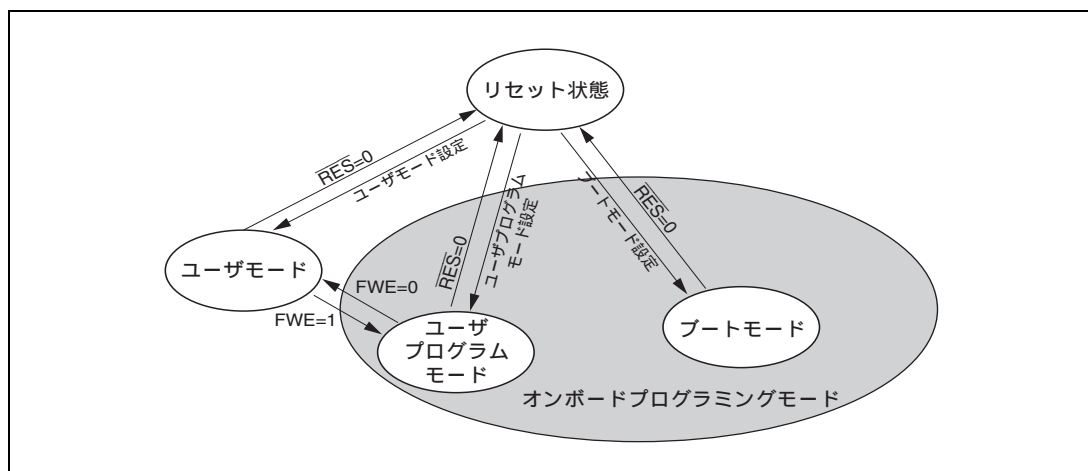


図 17.2 フラッシュメモリに関するモード遷移図

表 17.1 FWE 端子、MD 端子設定と動作モード

| 端子  | リセット状態 | ユーザモード | ユーザプログラムモード | ブートモード |
|-----|--------|--------|-------------|--------|
| RES | 0      | 1      | 1           | 1      |
| FWE | 0/1    | 0      | 1           | 1      |
| MD1 | 0/1    | 1      | 1           | 0      |

## 17.2.3 モード比較

ブートモード、ユーザプログラムモードについての書き込み/消去関連項目の比較表を表 17.2 に示します。

表 17.2 プログラミングモードの比較

| 書き込み/消去環境       | オンボードプログラミング       |                           | オフボードプログラミング       |
|-----------------|--------------------|---------------------------|--------------------|
|                 | ブートモード             | ユーザプログラムモード* <sup>2</sup> |                    |
| 書き込み/消去可能マット    | ユーザマット             | ユーザマット                    | ユーザマット             |
| 書き込み/消去制御       | コマンド方式             | 書き込み/消去<br>インタフェース        | -                  |
| 全面消去            | (自動)               |                           | (自動)               |
| ブロック分割消去        | * <sup>1</sup>     |                           | ×                  |
| 書き込みデータ転送       | ホストから SCI 経由       | 任意のデバイス<br>から RAM 経由      | ライター経由             |
| ユーザブランチ機能       | ×                  |                           | ×                  |
| リセットスタート時の起動マット | 組み込みプログラム<br>格納マット | ユーザマット                    | 組み込みプログラム<br>格納マット |
| ユーザモードへの遷移      | モード設定変更&リセット       | FWE 設定変更                  | -                  |

【注】 \*1 いったん全面消去が行われます。その後、特定ブロックの消去を行うことができます。

\*2 32KB 版と 16KB 版では使用できません。

- ブートモードでは、いったんユーザマットが全面消去されます。その後、コマンド方式でユーザマットの書き込みができますが、この状態になるまではマット内容の読み出しはできません。

## 17. フラッシュメモリ (ROM)

### 17.2.4 フラッシュメモリ構成

本 LSI のフラッシュメモリは、128KB、64KB、32KB、または 16KB のユーザマツトから構成されています。

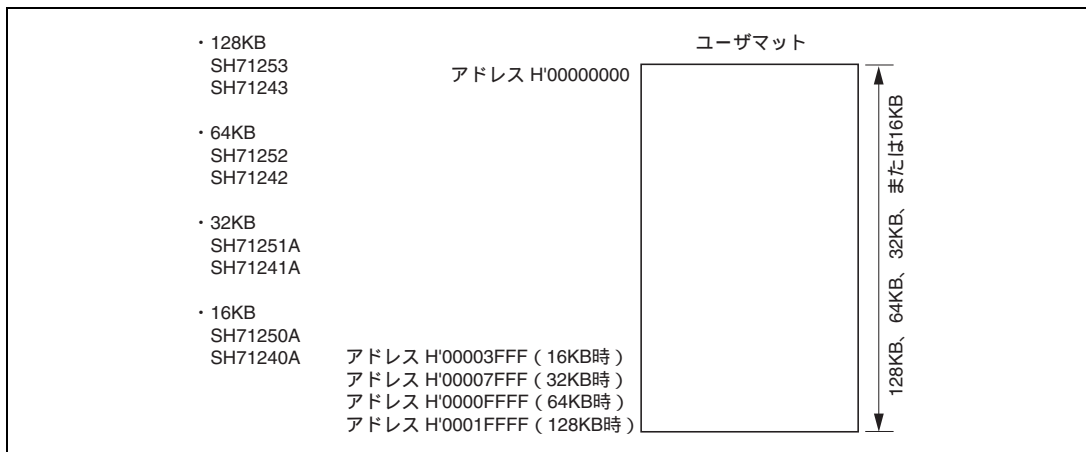


図 17.3 フラッシュメモリ構成図

### 17.2.5 ブロック分割

ユーザマツトは、図 17.4 に示すように 64KB (128KB 品は 1 ブロック)、32KB (1 ブロック)、4KB (8 ブロック) に分割されています。この分割ブロック単位に消去ができ、消去時に EB0 ~ EB9 の消去ブロック番号で指定します。なお、32KB 品の SH71251A、SH71241A および 16KB 品の SH71250A、SH71240A は、分割されていません。

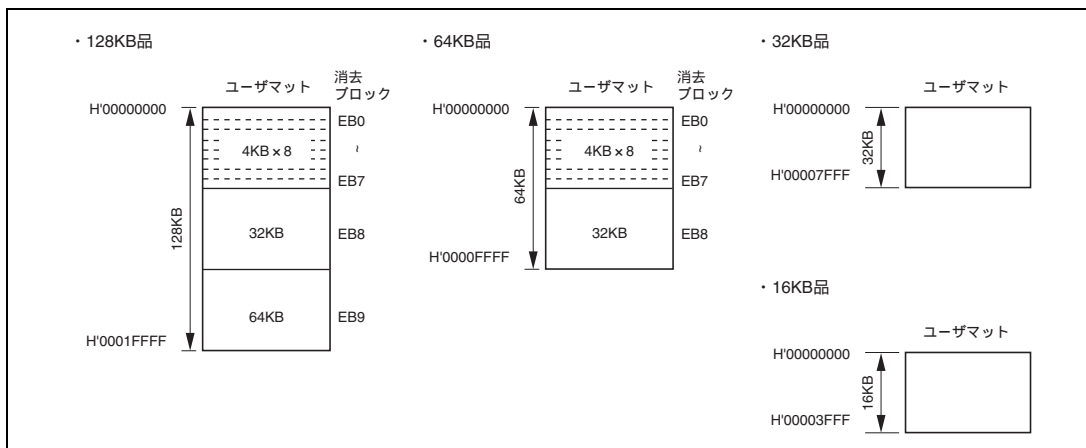


図 17.4 ユーザマツトのブロック分割

## 17.2.6 書き込み / 消去インタフェース

書き込み / 消去の実行は内蔵されているプログラムを内蔵 RAM 上にダウンロードし、書き込みアドレス / データ、消去ブロックなどをインタフェースレジスタ / パラメータで指定して行います。

ユーザプログラムモードでは、これらの一連の手続きプログラムはユーザで作成していただきます。手順の概要を以下に示します。なお、詳細は「17.5.2 ユーザプログラムモード (128KB 版と 64KB 版のみ)」で説明します。

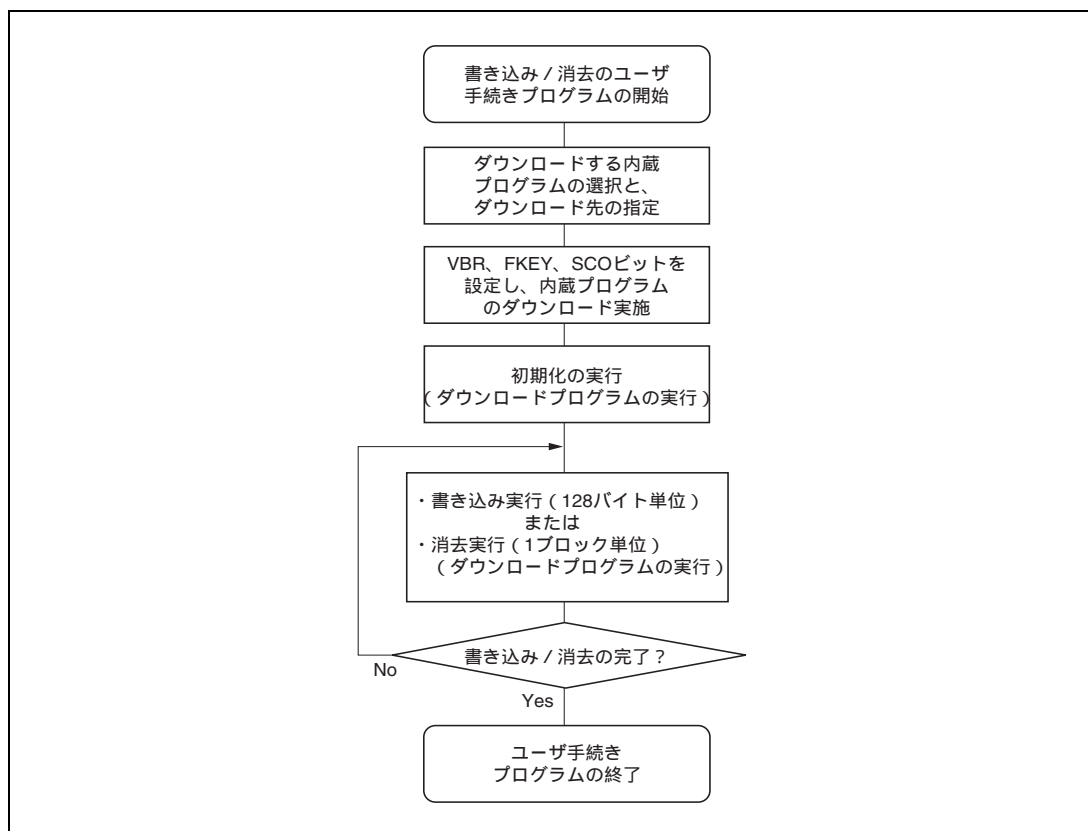


図 17.5 ユーザ手続きプログラムの概要

## 17. フラッシュメモリ (ROM)

---

### (1) ダウンロードする内蔵プログラムの選択とダウンロード先の指定

本 LSI には、書き込み関係 / 消去関係のプログラムが内蔵されており、内蔵 RAM 上へのダウンロードが可能です。ダウンロードする内蔵プログラムの選択は、書き込み / 消去インタフェースレジスタの対応ビットをセットすることで行います。また、ダウンロード先のアドレスは FTDAR レジスタで指定することができます。

### (2) 内蔵プログラムのダウンロード

内蔵プログラムのダウンロードは、CPU の VBR レジスタを H'84000000 に設定後、書き込み / 消去インタフェースレジスタのフラッシュキーコードレジスタ (FKEY) とフラッシュコードコントロール / ステータスレジスタ (FCCS) の SCO ビットの設定を行うことで自動的に行われます。

ダウンロード中はフラッシュメモリマップが組み込みプログラム格納領域と入れ替わります。また、書き込み / 消去時はフラッシュメモリの読み出しはできないため、ダウンロード以降書き込み / 消去完了までの一連の手続きプログラムはフラッシュメモリ以外 (内蔵 RAM 上など) で実行するようにしてください。

ダウンロードの結果は、書き込み / 消去インタフェースパラメータに戻されますので、正常にダウンロードできたかの確認ができます。

なお、VBR は、ダウンロード終了後には、変更可能です。

### (3) 書き込み / 消去の初期化

書き込み / 消去の実行前に、動作周波数とユーザブランチの設定を行います。ユーザブランチ先は内蔵フラッシュメモリ領域以外かつダウンロードされた内蔵プログラム領域以外としてください。これらの設定は書き込み / 消去インタフェースパラメータで行います。

### (4) 書き込み / 消去の実行

書き込み / 消去を実施するためには、FWE 端子をハイレベルに設定しユーザプログラムモードにする必要があります。

書き込みでは書き込みデータ / 書き込み先アドレスの指定を 128 バイト単位で行います。

消去では消去ブロックの指定を 1 消去ブロック単位で行います。

これらの指定を書き込み / 消去インタフェースパラメータで設定し、内蔵プログラムを起動します。内蔵プログラムは、内蔵 RAM 上の特定アドレスを JSR 命令または BSR 命令でサブルーチンコールすることで実行します。実行結果は、書き込み / 消去インタフェースパラメータに戻されます。

フラッシュメモリの書き込みにおいては事前に対象領域が消去されている必要があります。

書き込み / 消去処理中の割り込み処理については、制限・注意点があります。詳細は「17.7.1 書き込み / 消去手続き実行中の割り込み」をご覧ください。

### (5) 引き続き、書き込み / 消去を実行する場合

128 バイトの書き込み、1 ブロックの消去で処理が終わらない場合、書き込みアドレス / データ、消去ブロック番号を更新して書き込み / 消去を連続して行う必要があります。

ダウンロードした内蔵プログラムは処理終了後も内蔵 RAM 上に残っていますので、引き続き同じ処理を実行する場合はダウンロードと初期化の必要はありません。



## 17.3 端子構成

フラッシュメモリは表 17.3 に示す端子により制御されます。

表 17.3 端子構成

| 名称            | 端子名        | 入出力 | 機能                      |
|---------------|------------|-----|-------------------------|
| パワーオンリセット     | RES        | 入力  | リセット                    |
| フラッシュライトイネーブル | FWE        | 入力  | フラッシュ書き換えのハードウェアプロテクト   |
| モード 1         | MD1        | 入力  | 本 LSI の動作モードを設定         |
| トランスミットデータ    | TXD1 (PA4) | 出力  | シリアル送信データ出力 (ブートモードで使用) |
| レシーブデータ       | RXD1 (PA3) | 入力  | シリアル受信データ入力 (ブートモードで使用) |

## 17.4 レジスタ構成

### 17.4.1 レジスタ一覧

内蔵フラッシュメモリが有効のときのフラッシュメモリをコントロールするレジスタ/パラメータを表 17.4 に示します。

フラッシュメモリのアクセスには読み出しモード/書き込みモードなどいくつかの動作モードがあります。動作モードと使用レジスタ/パラメータの対応表を表 17.5 に示します。

表 17.4 (1) レジスタ構成

| レジスタ名                            | 略称 <sup>*3</sup> | R/W               | 初期値                                      | アドレス       | アクセスサイズ |
|----------------------------------|------------------|-------------------|--|------------|---------|
| フラッシュコードコントロール/ステータスレジスタ         | FCCS             | R、W <sup>*1</sup> | H'00 <sup>*2</sup><br>H'80 <sup>*2</sup> | H'FFFFCC00 | 8       |
| フラッシュプログラムコードセレクトレジスタ            | FPCS             | R/W               | H'00                                     | H'FFFFCC01 | 8       |
| フラッシュイレースコードセレクトレジスタ             | FECS             | R/W               | H'00                                     | H'FFFFCC02 | 8       |
| フラッシュキーコードレジスタ                   | FKEY             | R/W               | H'00                                     | H'FFFFCC04 | 8       |
| フラッシュトランスファデスティネーション<br>アドレスレジスタ | FTDAR            | R/W               | H'00                                     | H'FFFFCC06 | 8       |

【注】 \*1 SCO ビット以外は、読み出し専用です。SCO ビットは、書き込み専用です (読み出しは、常に 0)。

\*2 FWE 端子にローレベルが入力されているときの FWE ビットの初期値は 0 です。  
FWE 端子にハイレベルが入力されているときの FWE ビットの初期値は 1 です。

\*3 各レジスタは、バイトアクセスのみ有効です。

## 17. フラッシュメモリ (ROM)

表 17.4 (2) パラメータ構成

| パラメータ名称                       | 略称     | R/W | 初期値 | 割り当て     | アクセスサイズ |
|-------------------------------|--------|-----|-----|----------|---------|
| ダウンロードパス・フェイルリザルト             | DPFR   | R/W | 不定  | 内蔵 RAM*  | 8、16、32 |
| フラッシュバス・フェイルリザルト              | FPFR   | R/W | 不定  | CPU の R0 | 8、16、32 |
| フラッシュマルチパスアドレスエリア             | FMPAR  | R/W | 不定  | CPU の R5 | 8、16、32 |
| フラッシュマルチパスデータ<br>デスティネーションエリア | FMPDR  | R/W | 不定  | CPU の R4 | 8、16、32 |
| フラッシュイレースブロックセレクト             | FEBS   | R/W | 不定  | CPU の R4 | 8、16、32 |
| フラッシュプログラム・イレース<br>周波数コントロール  | FPEFEQ | R/W | 不定  | CPU の R4 | 8、16、32 |
| フラッシュユーザブランチアドレスセット           | FUBRA  | R/W | 不定  | CPU の R5 | 8、16、32 |

【注】 \* FTDAR レジスタで指定した内蔵 RAM エリアの先頭アドレスの 1 バイトが有効です。

表 17.5 使用レジスタ/パラメータと対象モード

|                               |        | ダウンロード | 初期化 | 書き込み | 消去 | 読み出し |
|-------------------------------|--------|--------|-----|------|----|------|
| 書き込み / 消去<br>インタフェース<br>レジスタ  | FCCS   |        | -   | -    | -  | -    |
|                               | FPCS   |        | -   | -    | -  | -    |
|                               | PECS   |        | -   | -    | -  | -    |
|                               | FKEY   |        | -   | -    | -  | -    |
|                               | FTDAR  |        | -   | -    | -  | -    |
| 書き込み / 消去<br>インタフェース<br>パラメータ | DPFR   |        | -   | -    | -  | -    |
|                               | FPFR   | -      |     |      |    | -    |
|                               | FPEFEQ | -      |     | -    | -  | -    |
|                               | FUBRA  | -      |     | -    | -  | -    |
|                               | FMPAR  | -      |     | -    | -  | -    |
|                               | FMPDR  | -      |     | -    | -  | -    |
|                               | FEBS   | -      |     | -    | -  | -    |

## 17.4.2 書き込み / 消去インタフェースレジスタ

書き込み / 消去インタフェースレジスタについて説明します。すべて 8 ビットのレジスタでバイトアクセスのみ可能です。

### (1) フラッシュコードコントロール / ステータスレジスタ (FCCS)

FCCS は、FWE 端子状態のモニタ、フラッシュメモリの書き込み / 消去実行中のエラー発生へのモニタ、および内蔵プログラムのダウンロードを要求するビットから構成されています。

|      |     |   |   |      |   |   |   |       |
|------|-----|---|---|------|---|---|---|-------|
| ビット: | 7   | 6 | 5 | 4    | 3 | 2 | 1 | 0     |
|      | FWE | - | - | FLER | - | - | - | SCO   |
| 初期値: | 1/0 | 0 | 0 | 0    | 0 | 0 | 0 | 0     |
| R/W: | R   | R | R | R    | R | R | R | (R)/W |

| ビット  | ビット名 | 初期値   | R/W | 説明   |
|------|------|-------|-----|--|
| 7    | FWE  | 1/0   | R   | <p>フラッシュライトイネーブルビット</p> <p>FWE ビットは、フラッシュメモリの書き込み / 消去をハードウェアプロテクトする FWE 端子に入力されているレベルをモニタするビットです。初期値は、FWE 端子状態により 0 または 1 になります。</p> <p>0: FWE 端子にローレベルが入力されているとき (ハードウェアプロテクト状態)</p> <p>1: FWE 端子にハイレベルが入力されているとき</p>  |
| 6, 5 | -    | すべて 0 | R   | <p>リザーブビット</p> <p>読み出すと常に 0 が読み出されます。書き込む値も常に 0 にしてください。</p>   |
| 4    | FLER | 0     | R   | <p>フラッシュメモリエラー</p> <p>フラッシュメモリへの書き込み / 消去実行中にエラーが発生したことを示すビットです。FLER = 1 にセットさせると、フラッシュメモリはエラープロテクト状態に遷移します。</p> <p>なお、FLER = 1 になった場合は、フラッシュメモリ内部に高電圧が印加されていますので、フラッシュメモリへのダメージを低減するために、通常より長い 100<math>\mu</math>s のリセット入力期間の後にリセットリリースしてください。</p> <p>0: フラッシュメモリは正常に動作しています。フラッシュメモリへの書き込み / 消去プロテクト (エラープロテクト) は無効</p> <p>[クリア条件]</p> <p>パワーオンリセットのとき</p> <p>1: フラッシュメモリへの書き込み / 消去中にエラーが発生したことを示します。フラッシュメモリへの書き込み / 消去プロテクト (エラープロテクト) が有効</p> <p>[セット条件]</p> <p>「17.6.3 エラープロテクト」を参照してください。</p> |
| 3~1  | -    | すべて 0 | R   | <p>リザーブビット</p> <p>読み出すと常に 0 が読み出されます。書き込む値も常に 0 にしてください。</p>   |

## 17. フラッシュメモリ (ROM)

| ビット | ビット名 | 初期値 | R/W   | 説明   |
|-----|------|-----|-------|--|
| 0   | SCO  | 0   | (R)/W | <p>ソースプログラムコピーオペレーション</p> <p>内蔵の書き換え/消去プログラムを、内蔵 RAM にダウンロードする要求ビットです。本ビットに 1 を書き込むと、FPCS / FECS レジスタで選択した内蔵プログラムが、FTDAR レジスタで指定された内蔵 RAM の領域に自動的にダウンロードされます。本ビットに 1 を書き込むためには、FKEY レジスタへの H'A5 の書き込み、および内蔵 RAM 上での実行が必要です。本ビットに 1 を書き込んだ直後には、4 個の NOP 命令を必ず実行するようにしてください。</p> <p>ダウンロード中の割り込みについては「17.7.1 書き込み/消去手続き実行中の割り込み」、ダウンロード時間については「17.7.2 その他のご注意」を参照してください。なお、ダウンロード完了時点では本ビットは 0 クリアされているため、本ビットの 1 状態を読み出すことはできません。</p> <p>SCO ビットによるダウンロードは、内蔵プログラム格納領域へのバンク切り替えを伴った特殊な割り込み処理を行いますので、ダウンロード要求 (SCO = 1 にする) 前に、VBR の値を H'84000000 に設定してください。VBR の設定を行わないと暴走します。ダウンロード完了が確認できたら、VBR の変更は可能です。また、SCO 機能を使用する場合は、FWE 端子がハイレベルのモードを使用してください。</p> <p>0 : 内蔵されている書き込み/消去プログラムの内蔵 RAM へのダウンロードは行いません。</p> <p>[クリア条件]</p> <p>ダウンロードが完了するとクリアされます。</p> <p>1 : 内蔵されている書き込み/消去プログラムの内蔵 RAM へのダウンロードリクエストが発生します。</p> <p>[セット条件]</p> <p>以下の条件がすべて満足されている状態で、1 を書き込んだとき</p> <ul style="list-style-type: none"> <li>• FKEY レジスタに H'A5 が書かれていること</li> <li>• 内蔵 RAM 上で実行中であること</li> </ul> |

## (2) フラッシュプログラムコードセレクトレジスタ (FPCS)

FPCS は、書き込み関係の内蔵プログラムのダウンロードを選択するレジスタです。

|      |   |   |   |   |   |   |   |      |
|------|---|---|---|---|---|---|---|------|
| ビット: | 7 | 6 | 5 | 4 | 3 | 2 | 1 | 0    |
|      | - | - | - | - | - | - | - | PPVS |
| 初期値: | 0 | 0 | 0 | 0 | 0 | 0 | 0 | 0    |
| R/W: | R | R | R | R | R | R | R | R/W  |

| ビット | ビット名 | 初期値  | R/W | 説明   |
|-----|------|------|-----|--|
| 7~1 | -    | すべて0 | R   | リザーブビット<br>読み出すと常に0が読み出されます。書き込む値も常に0にしてください。  |
| 0   | PPVS | 0    | R/W | プログラムパルスシングル<br>書き込みプログラムを選択します。<br>0: 内蔵の書き込みプログラムを選択しません。<br>[クリア条件]<br>転送が終了するとクリアされます。<br>1: 内蔵の書き込みプログラムを選択します。 |

## (3) フラッシュイレースコードセレクトレジスタ (FECS)

FECS は、消去関係の内蔵プログラムのダウンロードを選択するレジスタです。

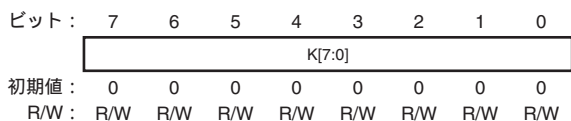
|      |   |   |   |   |   |   |   |      |
|------|---|---|---|---|---|---|---|------|
| ビット: | 7 | 6 | 5 | 4 | 3 | 2 | 1 | 0    |
|      | - | - | - | - | - | - | - | EPVB |
| 初期値: | 0 | 0 | 0 | 0 | 0 | 0 | 0 | 0    |
| R/W: | R | R | R | R | R | R | R | R/W  |

| ビット | ビット名 | 初期値  | R/W | 説明   |
|-----|------|------|-----|--|
| 7~1 | -    | すべて0 | R   | リザーブビット<br>読み出すと常に0が読み出されます。書き込む値も常に0にしてください。  |
| 0   | EPVB | 0    | R/W | イレースパルスベリファイブロック<br>消去プログラムを選択します。<br>0: 内蔵の消去プログラムを選択しません。<br>[クリア条件]<br>転送が終了するとクリアされます。<br>1: 内蔵の消去プログラムを選択します。 |

## 17. フラッシュメモリ (ROM)

### (4) フラッシュキーコードレジスタ (FKEY)

FKEY は、内蔵プログラムのダウンロードとフラッシュメモリの書き込み / 消去を許可するソフトウェアプロテクトのレジスタです。内蔵プログラムのダウンロード実施のための SCO ビットへの 1 書き込み前、およびダウンロードした書き込み / 消去プログラム実行前に、キーコードを書き込まないとそれぞれの処理が実行できません。



| ビット | ビット名   | 初期値   | R/W | 説 明  |
|-----|--------|-------|-----|--|
| 7~0 | K[7:0] | すべて 0 | R/W | <p>キーコード</p> <p>H'A5 を書き込んだ場合にのみ、SCO ビット の書き込みが有効になります。H'A5 以外の値が FKEY レジスタに書かれている場合、SCO ビットに 1 を書き込むことができないため、内蔵 RAM へのダウンロードができません。</p> <p>H'5A を書き込んだ場合のみ、フラッシュメモリの書き込み / 消去が可能になります。内蔵の書き込み / 消去プログラムを実行しても、H'5A 以外の値が FKEY レジスタに書かれている場合はフラッシュメモリの書き込み / 消去はできません。</p> <p>H'A5: SCO ビット の書き込みを許可します。(H'A5 以外では SCO ビット のセットはできません)</p> <p>H'5A: 書き込み / 消去を許可します。(H'5A 以外ではソフトウェアプロテクト状態)</p> <p>H'00: 初期値</p> |

## (5) フラッシュトランスファデスティネーションアドレスレジスタ (FTDAR)

FTDAR は、内蔵プログラムのダウンロード先の内蔵 RAM 上のアドレスを指定するレジスタです。

FCCS レジスタの SCO ビットに 1 を書き込む前に、本レジスタの設定を行ってください。初期値は H'00 です。

|      |      |          |     |     |     |     |     |     |
|------|------|----------|-----|-----|-----|-----|-----|-----|
| ビット: | 7    | 6        | 5   | 4   | 3   | 2   | 1   | 0   |
|      | TDER | TDA[6:0] |     |     |     |     |     |     |
| 初期値: | 0    | 0        | 0   | 0   | 0   | 0   | 0   | 0   |
| R/W: | R/W  | R/W      | R/W | R/W | R/W | R/W | R/W | R/W |

| ビット | ビット名     | 初期値   | R/W | 説明   |
|-----|----------|-------|-----|--|
| 7   | TDER     | 0     | R/W | <p>トランスファデスティネーションアドレス設定エラー</p> <p>ビット 6~0 (TDA6~TDA0) で指定するダウンロード先頭アドレス指定にエラーがあった場合、1 がセットされます。アドレス指定のエラー判定は、FCCS レジスタの SCO ビットを 1 にして、ダウンロード処理が実行されたときに、TDA6~TDA0 の値が H'02~H'04 の範囲にあるかどうかを判定します。SCO ビットを 1 に設定する前に、FTDAR レジスタの値を本ビットの値を 0 にすることも含めて、H'02~H'04 の範囲に設定してください。</p> <p>0 : TDA6~TDA0 の設定は、正常値</p> <p>1 : TDER, TDA6~TDA0 の設定値が H'00~H'01, H'05~H'FF であり、ダウンロードは中断したことを示します。</p>   |
| 6~0 | TDA[6:0] | すべて 0 | R/W | <p>トランスファデスティネーションアドレス</p> <p>ダウンロード先頭アドレスを指定します。設定可能な値は H'02~H'04 で、2KB 単位で内蔵 RAM 上のダウンロード先頭アドレスを指定できます。</p> <p>H'00, H'01, H'05~H'7F の値を設定しないでください。この値が設定された場合、ダウンロード処理において、本レジスタのビット 7 (TDER) を 1 に設定し、内蔵プログラムのダウンロードは実行されません。</p> <p>H'02 : ダウンロード先頭アドレスを H'FFFA000 に設定<br/> H'03 : ダウンロード先頭アドレスを H'FFFA800 に設定<br/> H'04 : ダウンロード先頭アドレスを H'FFFB000 に設定</p> <p>H'00, H'01, H'05~H'7F : ユーザプログラムモード時、SCO ビットを用いてダウンロードするときは、設定しないでください。設定した場合、ダウンロードにおいて TDER ビット (ビット 7) が 1 になり、ダウンロード処理は中断されます。ユーザプログラムモードを使用しない場合、H'00 のままで問題ありません。</p> |

## 17. フラッシュメモリ (ROM)

### 17.4.3 書き込み / 消去インタフェースパラメータ

書き込み / 消去インタフェースパラメータは、ダウンロードした内蔵プログラムに対して動作周波数、ユーザブランチ先アドレス、書き込みデータの格納場所、書き込み先アドレス、消去ブロックなどの指定および処理結果をやりとりするものです。このパラメータは、CPU の汎用レジスタ (R4、R5 と R0) や内蔵 RAM 領域を使用します。初期値は不定です。

ダウンロードではすべての CPU のレジスタは保存され、初期化、内蔵プログラム実行では、R0 以外の CPU のレジスタが保存されます。R0 は、処理結果の戻り値が記入されます。レジスタの保存やワーク領域としてスタック領域を使用しますので、処理開始においてはスタック領域の確保をお願いします。(使用スタック領域サイズは、最大 128 バイトです)

書き込み / 消去インタフェースパラメータは、次の 4 項目で使用します。

1. ダウンロード制御
2. 書き込み / 消去実行前の初期化実行
3. 書き込み実行
4. 消去実行

それぞれごとに使用するパラメータは異なります。対応表を、表 17.6 に示します。

ここで、FPFR パラメータは初期化处理、書き込み処理、消去処理において処理結果が戻されますが、処理内容によりビットの意味が異なります。各処理ごとの FPFR 説明の部分をご覧ください。

表 17.6 使用パラメータと対象モード

| パラメータ名                      | 略称     | ダウンロード | 初期化 | 書き込み | 消去 | R/W | 初期値 | 割り当て     |
|-----------------------------|--------|--------|-----|------|----|-----|-----|----------|
| ダウンロードバス・フェイルリザルト           | DPFR   |        | -   | -    | -  | R/W | 不定  | 内蔵 RAM*  |
| フラッシュバス・フェイルリザルト            | FPFR   | -      |     |      |    | R/W | 不定  | CPU の R0 |
| フラッシュプログラムイレース周波数コントロール     | FPEFEQ | -      |     | -    | -  | R/W | 不定  | CPU の R4 |
| フラッシュユーザブランチアドレスセット         | FUBRA  | -      |     | -    | -  | R/W | 不定  | CPU の R5 |
| フラッシュマルチパーパスアドレスエリア         | FMPAR  | -      | -   |      | -  | R/W | 不定  | CPU の R5 |
| フラッシュマルチパーパスデータデスティネーションエリア | FMPDR  | -      | -   |      | -  | R/W | 不定  | CPU の R4 |
| フラッシュイレースブロックセレクト           | FEBS   | -      | -   | -    |    | R/W | 不定  | CPU の R4 |

【注】 \* FTDAR レジスタで指定したダウンロード先の先頭アドレス 1 バイト



## (1) ダウンロード制御

内蔵プログラムのダウンロードは、SCO ビットを 1 にセットすることで自動的に行われます。ダウンロードされる内蔵 RAM の領域は、FTDAR レジスタで指定した先頭アドレスから 3KB 分の領域です。内蔵 RAM のアドレスマップについては、図 17.10 を参照してください。

ダウンロード制御は先述の書き込み / 消去インタフェースレジスタで設定し、戻り値は DPFR パラメータで渡されます。

- ダウンロードパスフェイルリザルトパラメータ (DPFR : FTDARレジスタで指定した内蔵RAMの先頭アドレス1バイト)

ダウンロード結果の戻り値です。ダウンロードが実行できたかどうかは、本パラメータの値で判断してください。SCOビットを1にできたかの確認ができないため、ダウンロード開始前 (SCOビットを1にセットする前) に、FTDARレジスタで指定した内蔵RAMの先頭アドレスの1バイトをダウンロードの戻り値以外 (H'FF など) にして、確実な判断ができるようにしてください。ダウンロード結果のチェック方法については「17.5.2 (2.5)」項もご覧ください。

|      |     |     |     |     |     |     |     |     |
|------|-----|-----|-----|-----|-----|-----|-----|-----|
| ビット: | 7   | 6   | 5   | 4   | 3   | 2   | 1   | 0   |
|      | -   | -   | -   | -   | -   | SS  | FK  | SF  |
| 初期値: | 不定  | 不定  | 不定  | 不定  | 不定  | 不定  | 不定  | 不定  |
| R/W: | R/W | R/W | R/W | R/W | R/W | R/W | R/W | R/W |

| ビット | ビット名 | 初期値 | R/W | 説 明  |
|-----|------|-----|-----|--|
| 7~3 | -    | 不定  | R/W | 未使用ビット<br>値 0 が戻されます。  |
| 2   | SS   | 不定  | R/W | ソースセレクトエラー検出ビット<br>1 回の操作では、ダウンロード可能な内蔵プログラムは 1 種類のみ指定できません。2 種類以上の選択を行った場合、選択されていない場合、およびマッピングされていない選択の場合にはエラーとなります。<br>0 : ダウンロードプログラムの選択は正常<br>1 : ダウンロードエラー発生 (多重選択または、マッピングされていない選択が行われた) |
| 1   | FK   | 不定  | R/W | フラッシュキーレジスタエラー検出ビット<br>FKEY レジスタの値が、H'A5 であるかどうかをチェックした結果を返すビットです。<br>0 : FKEY レジスタの設定値は正常 (FKEY = H'A5)<br>1 : FKEY レジスタの設定値エラー (FKEY は、H'A5 以外の値)  |
| 0   | SF   | 不定  | R/W | サクセス / フェイルビット<br>ダウンロードが正常に終了したかどうかを返すビットです。<br>0 : ダウンロードは正常終了 (エラーなし)<br>1 : ダウンロードが異常終了 (エラーが発生している)   |

## 17. フラッシュメモリ (ROM)

### (2) 書き込み / 消去の初期化

ダウンロードされる書き込み / 消去の内蔵プログラムには、初期化プログラムも含まれています。

書き込み / 消去では決められた時間幅のウェイトループを CPU 命令で構成しています。このため、CPU の動作周波数を設定する必要があります。また、ユーザブランチ機能をサポートしていますので、ユーザブランチ先アドレスの設定も必要です。

これらの設定をダウンロードした書き込み / 消去プログラムのパラメータとして設定するのが初期化プログラムです。

- フラッシュプログラムイレース周波数コントロールパラメータ (FPEFEQ : CPUの汎用レジスタR4)

CPUの動作周波数を設定するパラメータです。

本LSIの動作周波数範囲は、「21.3.1 クロックタイミング」をご覧ください。

|       |     |     |     |     |     |     |     |     |     |     |     |     |     |     |     |     |
|-------|-----|-----|-----|-----|-----|-----|-----|-----|-----|-----|-----|-----|-----|-----|-----|-----|
| ビット : | 31  | 30  | 29  | 28  | 27  | 26  | 25  | 24  | 23  | 22  | 21  | 20  | 19  | 18  | 17  | 16  |
|       | -   | -   | -   | -   | -   | -   | -   | -   | -   | -   | -   | -   | -   | -   | -   | -   |
| 初期値 : | 不定  | 不定  | 不定  | 不定  | 不定  | 不定  | 不定  | 不定  | 不定  | 不定  | 不定  | 不定  | 不定  | 不定  | 不定  | 不定  |
| R/W : | R/W | R/W | R/W | R/W | R/W | R/W | R/W | R/W | R/W | R/W | R/W | R/W | R/W | R/W | R/W | R/W |
| ビット : | 15  | 14  | 13  | 12  | 11  | 10  | 9   | 8   | 7   | 6   | 5   | 4   | 3   | 2   | 1   | 0   |
|       | F15 | F14 | F13 | F12 | F11 | F10 | F9  | F8  | F7  | F6  | F5  | F4  | F3  | F2  | F1  | F0  |
| 初期値 : | 不定  | 不定  | 不定  | 不定  | 不定  | 不定  | 不定  | 不定  | 不定  | 不定  | 不定  | 不定  | 不定  | 不定  | 不定  | 不定  |
| R/W : | R/W | R/W | R/W | R/W | R/W | R/W | R/W | R/W | R/W | R/W | R/W | R/W | R/W | R/W | R/W | R/W |

| ビット   | ビット名   | 初期値 | R/W | 説明   |
|-------|--------|-----|-----|--|
| 31~16 | -      | 不定  | R/W | 未使用ビット<br>値 0 を設定してください。   |
| 15~0  | F15~F0 | 不定  | R/W | 周波数設定ビット<br>CPUの動作周波数を設定します。設定値は以下のように算出してください。<br><ol style="list-style-type: none"> <li>1. MHz 単位で表現した動作周波数を小数点第 3 位で四捨五入し、小数点第 2 位までとする。</li> <li>2. 100 倍した値を 2 進数に変換し、FPEFEQ パラメータ (汎用レジスタ R4) に書き込む。具体例として、CPU の動作周波数が 28.882MHz の場合には、以下ようになります。</li> <li>3. 28.882 の小数点第 3 位を四捨五入し、28.88。</li> <li>4. <math>28.88 \times 100 = 2888</math> を 2 進数変換し、B'0000、B'1011、B'0100、B'1000 (H'0B48) を R4 に設定。</li> </ol> |

● フラッシュユーザブランチアドレスセットパラメータ (FUBRA : CPUの汎用レジスタR5)

ユーザブランチ先のアドレスを設定するパラメータです。書き込み / 消去実行時のある決まった処理単位ごとに、設定したユーザプログラムを実行することができます。

|      |      |      |      |      |      |      |      |      |      |      |      |      |      |      |      |      |
|------|------|------|------|------|------|------|------|------|------|------|------|------|------|------|------|------|
| ビット: | 31   | 30   | 29   | 28   | 27   | 26   | 25   | 24   | 23   | 22   | 21   | 20   | 19   | 18   | 17   | 16   |
|      | UA31 | UA30 | UA29 | UA28 | UA27 | UA26 | UA25 | UA24 | UA23 | UA22 | UA21 | UA20 | UA19 | UA18 | UA17 | UA16 |

|      |     |     |     |     |     |     |     |     |     |     |     |     |     |     |     |     |
|------|-----|-----|-----|-----|-----|-----|-----|-----|-----|-----|-----|-----|-----|-----|-----|-----|
| 初期値: | 不定  | 不定  | 不定  | 不定  | 不定  | 不定  | 不定  | 不定  | 不定  | 不定  | 不定  | 不定  | 不定  | 不定  | 不定  | 不定  |
| R/W: | R/W | R/W | R/W | R/W | R/W | R/W | R/W | R/W | R/W | R/W | R/W | R/W | R/W | R/W | R/W | R/W |

|      |      |      |      |      |      |      |     |     |     |     |     |     |     |     |     |     |
|------|------|------|------|------|------|------|-----|-----|-----|-----|-----|-----|-----|-----|-----|-----|
| ビット: | 15   | 14   | 13   | 12   | 11   | 10   | 9   | 8   | 7   | 6   | 5   | 4   | 3   | 2   | 1   | 0   |
|      | UA15 | UA14 | UA13 | UA12 | UA11 | UA10 | UA9 | UA8 | UA7 | UA6 | UA5 | UA4 | UA3 | UA2 | UA1 | UA0 |

|      |     |     |     |     |     |     |     |     |     |     |     |     |     |     |     |     |
|------|-----|-----|-----|-----|-----|-----|-----|-----|-----|-----|-----|-----|-----|-----|-----|-----|
| 初期値: | 不定  | 不定  | 不定  | 不定  | 不定  | 不定  | 不定  | 不定  | 不定  | 不定  | 不定  | 不定  | 不定  | 不定  | 不定  | 不定  |
| R/W: | R/W | R/W | R/W | R/W | R/W | R/W | R/W | R/W | R/W | R/W | R/W | R/W | R/W | R/W | R/W | R/W |

| ビット  | ビット名       | 初期値 | R/W | 説明  |
|------|------------|-----|-----|---|
| 31~0 | UA31 ~ UA0 | 不定  | R/W | <p>ユーザブランチ先アドレス</p> <p>ユーザブランチが必要ない場合には、H'84000000 を設定してください。ユーザブランチ先は、内蔵フラッシュメモリ以外または内蔵プログラムが転送されている RAM 領域以外または外部バス空間としてください。実行コードのない領域にブランチして暴走しないように注意し、内蔵プログラムのダウンロード領域やスタック領域を破壊しないようにしてください。暴走やダウンロード領域 / スタック領域の破壊が発生した場合フラッシュメモリの値の保証ができません。ユーザブランチ先の処理では、内蔵プログラムのダウンロード、初期化、書き込み / 消去プログラムを起動しないでください。ユーザブランチ先から復帰時の書き込み / 消去の保証ができません。また、すでに準備していた書き込みデータを書き換えないでください。</p> <p>汎用レジスタ R8 から R15 は保存してください。汎用レジスタ R0 から R7 は保存せずに使うことができます。</p> <p>さらに、ユーザブランチ先の処理で書き込み / 消去インタフェースレジスタの書き換えを行わないでください。</p> <p>ユーザブランチ処理終了後は、RTS 命令で書き込み / 消去プログラムに戻ってください。</p> <p>ユーザブランチ処理の実行間隔については「17.7.2(2) ユーザブランチ処理の間隔」をご覧ください。</p> |

## 17. フラッシュメモリ (ROM)

### • フラッシュパスフェイルリザルトパラメータ (FPFR : CPUの汎用レジスタR0)

ここでは初期化処理結果の戻り値としてのFPFRについて説明します。

|       |     |     |     |     |     |     |     |     |     |     |     |     |     |     |     |     |
|-------|-----|-----|-----|-----|-----|-----|-----|-----|-----|-----|-----|-----|-----|-----|-----|-----|
| ビット : | 31  | 30  | 29  | 28  | 27  | 26  | 25  | 24  | 23  | 22  | 21  | 20  | 19  | 18  | 17  | 16  |
|       | -   | -   | -   | -   | -   | -   | -   | -   | -   | -   | -   | -   | -   | -   | -   | -   |
| 初期値 : | 不定  | 不定  | 不定  | 不定  | 不定  | 不定  | 不定  | 不定  | 不定  | 不定  | 不定  | 不定  | 不定  | 不定  | 不定  | 不定  |
| R/W : | R/W | R/W | R/W | R/W | R/W | R/W | R/W | R/W | R/W | R/W | R/W | R/W | R/W | R/W | R/W | R/W |
| ビット : | 15  | 14  | 13  | 12  | 11  | 10  | 9   | 8   | 7   | 6   | 5   | 4   | 3   | 2   | 1   | 0   |
|       | -   | -   | -   | -   | -   | -   | -   | -   | -   | -   | -   | -   | -   | BR  | FQ  | SF  |
| 初期値 : | 不定  | 不定  | 不定  | 不定  | 不定  | 不定  | 不定  | 不定  | 不定  | 不定  | 不定  | 不定  | 不定  | 不定  | 不定  | 不定  |
| R/W : | R/W | R/W | R/W | R/W | R/W | R/W | R/W | R/W | R/W | R/W | R/W | R/W | R/W | R/W | R/W | R/W |

| ビット  | ビット名 | 初期値 | R/W | 説明  |
|------|------|-----|-----|---|
| 31~3 | -    | 不定  | R/W | 未使用ビット<br>値0が戻されます。   |
| 2    | BR   | 不定  | R/W | ユーザブランチエラー検出ビット<br>指定されたユーザブランチ先アドレスが、ダウンロードされている書き込み/消去関係プログラムの格納領域以外であるかをチェックした結果を戻します。<br>0 : ユーザブランチアドレス設定は正常値<br>1 : ユーザブランチアドレス設定が異常値 |
| 1    | FQ   | 不定  | R/W | 周波数エラー検出ビット<br>指定された CPU 動作周波数が、サポートしている動作周波数の範囲にあるかをチェックした結果を戻します。<br>0 : 動作周波数の設定は正常値<br>1 : 動作周波数の設定が異常値                                 |
| 0    | SF   | 不定  | R/W | サクセス/フェイルビット<br>初期化が正常に終了したかどうかを戻すビットです。<br>0 : 初期化は正常終了 (エラーなし)<br>1 : 初期化が異常終了 (エラーが発生している)   |

## (3) 書き込み実行

フラッシュメモリへの書き込み実行においては、ユーザマット上の書き込み先アドレスと書き込みデータをダウンロードした書き込みプログラムに渡すことが必要です。

1. ユーザマット上の書き込み先の先頭アドレスを汎用レジスタR5に設定してください。このパラメータをFMPAR (フラッシュマルチパースアドレスエリアパラメータ) と呼びます。  
書き込みデータは常に128バイト単位ですので、ユーザマット上の書き込み先頭アドレスの境界はアドレスの下位8ビット (MOA7 ~ MOA0) が、H'00またはH'80のいずれかとしてください。
2. ユーザマットへの書き込みデータを連続領域に準備してください。書き込みデータはCPUのMOV.B命令でアクセス可能な連続空間で、内蔵フラッシュメモリ空間以外としてください。  
書き込みたいデータが128バイトに満たない場合でも、ダミーコード (H'FF) を埋め込んで128バイトの書き込みデータを準備してください。  
準備した書き込みデータが格納されている領域の先頭アドレスを、汎用レジスタR4に設定してください。このパラメータをFMPDR (フラッシュマルチパースデータデスティネーションエリアパラメータ) と呼びます。

書き込み処理のための手続きの詳細については、「17.5.2 ユーザプログラムモード (128KB 版と 64KB 版のみ)」で述べます。

- フラッシュマルチパースアドレスエリアパラメータ (FMPAR : CPUの汎用レジスタR5)

ユーザマット上の書き込み先の先頭アドレスを設定します。

フラッシュメモリ空間以外のアドレスが設定されている場合、エラーとなります。

また、書き込み先の先頭アドレスは128バイト境界である必要があります。この境界条件になっていない場合も、エラーとなります。これらのエラーはFPFRパラメータのビット1 : WAビットに反映されます。

|       |       |       |       |       |       |       |       |       |       |       |       |       |       |       |       |       |
|-------|-------|-------|-------|-------|-------|-------|-------|-------|-------|-------|-------|-------|-------|-------|-------|-------|
| ビット : | 31    | 30    | 29    | 28    | 27    | 26    | 25    | 24    | 23    | 22    | 21    | 20    | 19    | 18    | 17    | 16    |
|       | MOA31 | MOA30 | MOA29 | MOA28 | MOA27 | MOA26 | MOA25 | MOA24 | MOA23 | MOA22 | MOA21 | MOA20 | MOA19 | MOA18 | MOA17 | MOA16 |
| 初期値 : | 不定    | 不定    | 不定    | 不定    | 不定    | 不定    | 不定    | 不定    | 不定    | 不定    | 不定    | 不定    | 不定    | 不定    | 不定    | 不定    |
| R/W : | R/W   | R/W   | R/W   | R/W   | R/W   | R/W   | R/W   | R/W   | R/W   | R/W   | R/W   | R/W   | R/W   | R/W   | R/W   | R/W   |
| ビット : | 15    | 14    | 13    | 12    | 11    | 10    | 9     | 8     | 7     | 6     | 5     | 4     | 3     | 2     | 1     | 0     |
|       | MOA15 | MOA14 | MOA13 | MOA12 | MOA11 | MOA10 | MOA9  | MOA8  | MOA7  | MOA6  | MOA5  | MOA4  | MOA3  | MOA2  | MOA1  | MOA0  |
| 初期値 : | 不定    | 不定    | 不定    | 不定    | 不定    | 不定    | 不定    | 不定    | 不定    | 不定    | 不定    | 不定    | 不定    | 不定    | 不定    | 不定    |
| R/W : | R/W   | R/W   | R/W   | R/W   | R/W   | R/W   | R/W   | R/W   | R/W   | R/W   | R/W   | R/W   | R/W   | R/W   | R/W   | R/W   |

| ビット    | ビット名         | 初期値 | R/W | 説明  |
|--------|--------------|-----|-----|---|
| 31 ~ 0 | MOA31 ~ MOA0 | 不定  | R/W | MOA31 ~ MOA0<br>ユーザマット上の書き込み先の先頭アドレスを格納します。ここで指定されたユーザマットの先頭アドレスから連続 128 バイトの書き込みが行われます。よって、指定する書き込み先の先頭アドレスは 128 バイト境界となり、MOA6 ~ MOA0 は常に 0 になります。 |

## 17. フラッシュメモリ (ROM)

- フラッシュマルチパースデータデスティネーションエリアパラメータ (FMPDR : CPUの汎用レジスタR4)  
ユーザマットに書き込むデータが格納されている領域の先頭アドレスを設定します。書き込みデータの格納先がフラッシュメモリ内の場合には、エラーとなります。このエラーは、FPFRパラメータのビット2 : WDビットに反映されます。

|       |       |       |       |       |       |       |       |       |       |       |       |       |       |       |       |       |
|-------|-------|-------|-------|-------|-------|-------|-------|-------|-------|-------|-------|-------|-------|-------|-------|-------|
| ビット : | 31    | 30    | 29    | 28    | 27    | 26    | 25    | 24    | 23    | 22    | 21    | 20    | 19    | 18    | 17    | 16    |
|       | MOD31 | MOD30 | MOD29 | MOD28 | MOD27 | MOD26 | MOD25 | MOD24 | MOD23 | MOD22 | MOD21 | MOD20 | MOD19 | MOD18 | MOD17 | MOD16 |
| 初期値 : | 不定    | 不定    | 不定    | 不定    | 不定    | 不定    | 不定    | 不定    | 不定    | 不定    | 不定    | 不定    | 不定    | 不定    | 不定    | 不定    |
| R/W : | R/W   | R/W   | R/W   | R/W   | R/W   | R/W   | R/W   | R/W   | R/W   | R/W   | R/W   | R/W   | R/W   | R/W   | R/W   | R/W   |
| ビット : | 15    | 14    | 13    | 12    | 11    | 10    | 9     | 8     | 7     | 6     | 5     | 4     | 3     | 2     | 1     | 0     |
|       | MOD15 | MOD14 | MOD13 | MOD12 | MOD11 | MOD10 | MOD9  | MOD8  | MOD7  | MOD6  | MOD5  | MOD4  | MOD3  | MOD2  | MOD1  | MOD0  |
| 初期値 : | 不定    | 不定    | 不定    | 不定    | 不定    | 不定    | 不定    | 不定    | 不定    | 不定    | 不定    | 不定    | 不定    | 不定    | 不定    | 不定    |
| R/W : | R/W   | R/W   | R/W   | R/W   | R/W   | R/W   | R/W   | R/W   | R/W   | R/W   | R/W   | R/W   | R/W   | R/W   | R/W   | R/W   |

| ビット  | ビット名       | 初期値 | R/W | 説明   |
|------|------------|-----|-----|--|
| 31~0 | MOD31~MOD0 | 不定  | R/W | MOD31~MOD0<br>ユーザマットへの書き込みデータが格納されている領域の先頭アドレスを格納します。ここで指定された先頭アドレスから連続 128 バイトのデータが、ユーザマットに書き込まれます。 |

- フラッシュパスフェイルパラメータ (FPFR : CPUの汎用レジスタR0)

ここでは書き込み処理結果の戻り値としてのFPFRについて説明します。

|       |     |     |     |     |     |     |     |     |     |     |     |     |     |     |     |     |
|-------|-----|-----|-----|-----|-----|-----|-----|-----|-----|-----|-----|-----|-----|-----|-----|-----|
| ビット : | 31  | 30  | 29  | 28  | 27  | 26  | 25  | 24  | 23  | 22  | 21  | 20  | 19  | 18  | 17  | 16  |
|       | -   | -   | -   | -   | -   | -   | -   | -   | -   | -   | -   | -   | -   | -   | -   | -   |
| 初期値 : | 不定  | 不定  | 不定  | 不定  | 不定  | 不定  | 不定  | 不定  | 不定  | 不定  | 不定  | 不定  | 不定  | 不定  | 不定  | 不定  |
| R/W : | R/W | R/W | R/W | R/W | R/W | R/W | R/W | R/W | R/W | R/W | R/W | R/W | R/W | R/W | R/W | R/W |
| ビット : | 15  | 14  | 13  | 12  | 11  | 10  | 9   | 8   | 7   | 6   | 5   | 4   | 3   | 2   | 1   | 0   |
|       | -   | -   | -   | -   | -   | -   | -   | -   | -   | MD  | EE  | FK  | -   | WD  | WA  | SF  |
| 初期値 : | 不定  | 不定  | 不定  | 不定  | 不定  | 不定  | 不定  | 不定  | 不定  | 不定  | 不定  | 不定  | 不定  | 不定  | 不定  | 不定  |
| R/W : | R/W | R/W | R/W | R/W | R/W | R/W | R/W | R/W | R/W | R/W | R/W | R/W | R/W | R/W | R/W | R/W |

| ビット  | ビット名 | 初期値 | R/W | 説明                    |
|------|------|-----|-----|-----------------------|
| 31~7 | -    | 不定  | R/W | 未使用ビット<br>値 0 が戻されます。 |

17. フラッシュメモリ (ROM)

| ビット | ビット名 | 初期値 | R/W | 説明   |
|-----|------|-----|-----|--|
| 6   | MD   | 不定  | R/W | 書き込みモード関連設定エラー検出ビット<br>FWE 端子への入力値がハイレベルであることと、エラープロテクト状態でないことのチェック結果を返します。<br>FWE 端子がローレベルであったり、エラープロテクト状態になっている場合、1が書き込まれます。これらの状態は、FCCS レジスタのビット7: FWE や、ビット4: FLER の各ビットで確認できます。なお、エラープロテクト状態への遷移条件につきましては、「17.6.3 エラープロテクト」を参照してください。<br>0: FWE、FLER 状態は正常 (FWE=1、FLER=0)<br>1: FWE=0、または FLER=1 であり、書き込みできない状態 |
| 5   | EE   | 不定  | R/W | 書き込み実行時エラー検出ビット<br>ユーザマットが消去されていないために、指定データを書き込めなかったり、ユーザランチ処理から戻った時点で、フラッシュ関連レジスタの一部が書き換えられている場合に、本ビットには1が返されます。これらが原因で、本ビットが1になった場合、ユーザマットは途中まで書き換えられている可能性が高いため、エラーになる原因を取り除いた後、消去から実施しなおしてください。<br>0: 書き込み処理は正常終了<br>1: 書き込み処理が異常終了 (書き込み結果は保証できない)  |
| 4   | FK   | 不定  | R/W | フラッシュキーレジスタエラー検出ビット<br>書き込み処理開始前に FKEY レジスタの値をチェックした結果を戻します。<br>0: FKEY レジスタの設定値は正常 (FKEY = H'5A)<br>1: FKEY レジスタの設定値エラー (FKEY は、H'5A 以外の値)  |
| 3   | -    | 不定  | R/W | 未使用ビット<br>値0が戻されます。  |
| 2   | WD   | 不定  | R/W | ライトデータアドレスエラー検出ビット<br>書き込みデータの格納先の先頭アドレスとして、フラッシュメモリ領域のアドレスが指定された場合にはエラーとなります。<br>0: 書き込みデータアドレス設定は正常値<br>1: 書き込みデータアドレス設定が異常値   |
| 1   | WA   | 不定  | R/W | ライトアドレスエラー検出ビット<br>書き込み先の先頭アドレスとして、以下が指定された場合にはエラーとなります。<br>• フラッシュメモリの領域以外が書き込み先アドレスとして指定された場合<br>• 指定されたアドレスが、128 バイト境界でない (A6~A0 が0でない) 場合<br>0: 書き込み先アドレスの設定は正常値<br>1: 書き込み先アドレスの設定が異常値  |
| 0   | SF   | 不定  | R/W | サクセス/フェイルビット<br>書き込み処理が正常に終了したかどうかを戻すビットです。<br>0: 正常終了 (エラーなし)<br>1: 異常終了 (エラーが発生している)   |

## 17. フラッシュメモリ (ROM)

### (4) 消去実行

フラッシュメモリの消去実行においては、ユーザマット上の消去ブロック番号をダウンロードした消去プログラムに渡す必要があります。これを、FEBS パラメータ (汎用レジスタ R4) に設定します。

0~15 のブロック番号から 1 ブロックを指定します。

消去処理のための手続きの詳細については、「17.5.2 ユーザプログラムモード (128KB 版と 64KB 版のみ)」で述べます。

#### • フラッシュイレースブロックセレクトパラメータ (FEBS : CPUの汎用レジスタR4)

消去ブロック番号を指定します。複数のブロック番号の指定はできません。

|      |     |     |     |     |     |     |     |     |          |     |     |     |     |     |     |     |
|------|-----|-----|-----|-----|-----|-----|-----|-----|----------|-----|-----|-----|-----|-----|-----|-----|
| ビット: | 31  | 30  | 29  | 28  | 27  | 26  | 25  | 24  | 23       | 22  | 21  | 20  | 19  | 18  | 17  | 16  |
|      | -   | -   | -   | -   | -   | -   | -   | -   | -        | -   | -   | -   | -   | -   | -   | -   |
| 初期値: | 不定  | 不定  | 不定  | 不定  | 不定  | 不定  | 不定  | 不定  | 不定       | 不定  | 不定  | 不定  | 不定  | 不定  | 不定  | 不定  |
| R/W: | R/W | R/W | R/W | R/W | R/W | R/W | R/W | R/W | R/W      | R/W | R/W | R/W | R/W | R/W | R/W | R/W |
| ビット: | 15  | 14  | 13  | 12  | 11  | 10  | 9   | 8   | 7        | 6   | 5   | 4   | 3   | 2   | 1   | 0   |
|      | -   | -   | -   | -   | -   | -   | -   | -   | EBS[7:0] |     |     |     |     |     |     |     |
| 初期値: | 不定  | 不定  | 不定  | 不定  | 不定  | 不定  | 不定  | 不定  | 不定       | 不定  | 不定  | 不定  | 不定  | 不定  | 不定  | 不定  |
| R/W: | R/W | R/W | R/W | R/W | R/W | R/W | R/W | R/W | R/W      | R/W | R/W | R/W | R/W | R/W | R/W | R/W |

| ビット  | ビット名     | 初期値 | R/W | 説明  |
|------|----------|-----|-----|---|
| 31~8 | -        | 不定  | R/W | 未使用ビット<br>値 0 を設定してください。  |
| 7~0  | EBS[7:0] | 不定  | R/W | <ul style="list-style-type: none"> <li>フラッシュメモリが 128KB の場合<br/>0~9 の範囲で消去ブロック番号を設定します。0 は EB0 ブロック、9 は EB9 ブロックに対応します。0~9 (H'00 ~ H'09) 以外の設定ではエラーになります。</li> <li>フラッシュメモリが 64KB の場合<br/>0~8 の範囲で消去ブロック番号を設定します。0 は EB0 ブロック、8 は EB8 ブロックに対応します。0~8 (H'00 ~ H'08) 以外の設定ではエラーになります。</li> </ul> |



• フラッシュパスフェイルリザルトパラメータ (FPFR : CPUの汎用レジスタR0)

ここでは消去処理結果の戻り値としてのFPFRについて説明します。

|       |     |     |     |     |     |     |     |     |     |     |     |     |     |     |     |     |
|-------|-----|-----|-----|-----|-----|-----|-----|-----|-----|-----|-----|-----|-----|-----|-----|-----|
| ビット : | 31  | 30  | 29  | 28  | 27  | 26  | 25  | 24  | 23  | 22  | 21  | 20  | 19  | 18  | 17  | 16  |
|       | -   | -   | -   | -   | -   | -   | -   | -   | -   | -   | -   | -   | -   | -   | -   | -   |
| 初期値 : | 不定  | 不定  | 不定  | 不定  | 不定  | 不定  | 不定  | 不定  | 不定  | 不定  | 不定  | 不定  | 不定  | 不定  | 不定  | 不定  |
| R/W : | R/W | R/W | R/W | R/W | R/W | R/W | R/W | R/W | R/W | R/W | R/W | R/W | R/W | R/W | R/W | R/W |
| ビット : | 15  | 14  | 13  | 12  | 11  | 10  | 9   | 8   | 7   | 6   | 5   | 4   | 3   | 2   | 1   | 0   |
|       | -   | -   | -   | -   | -   | -   | -   | -   | -   | MD  | EE  | FK  | EB  | -   | -   | SF  |
| 初期値 : | 不定  | 不定  | 不定  | 不定  | 不定  | 不定  | 不定  | 不定  | 不定  | 不定  | 不定  | 不定  | 不定  | 不定  | 不定  | 不定  |
| R/W : | R/W | R/W | R/W | R/W | R/W | R/W | R/W | R/W | R/W | R/W | R/W | R/W | R/W | R/W | R/W | R/W |

| ビット  | ビット名 | 初期値 | R/W | 説明  |
|------|------|-----|-----|---|
| 31~7 | -    | 不定  | R/W | 未使用ビット<br>値 0 が戻されます。   |
| 6    | MD   | 不定  | R/W | 消去モード関連設定エラー検出ビット<br>FWE 端子への入力値がハイレベルであることと、エラープロテクト状態でないことのチェック結果を返します。FWE 端子がローレベルであったり、エラープロテクト状態になっている場合、1 が書き込まれます。これらの状態は、FCCS レジスタのビット 7 : FWE や、ビット 4 : FLER の各ビットで確認できます。<br>なお、エラープロテクト状態への遷移条件につきましては、「17.6.3 エラープロテクト」を参照してください。<br>0 : FWE、FLER 状態は正常 (FWE=1、FLER=0)<br>1 : FWE=0、または FLER=1 であり、消去できない状態 |
| 5    | EE   | 不定  | R/W | 消去実行時エラー検出ビット<br>ユーザマットの消去ができなかったり、ユーザブランチ処理から戻った時点で、フラッシュ関連レジスタの一部が書き換えられている場合に、本ビットには 1 が返されます。これらが原因で、本ビットが 1 になった場合、ユーザマットは途中まで消去されている可能性が高いため、エラーになる原因を取り除いた後、再度消去を実施しなおしてください。<br>0 : 消去処理は正常終了<br>1 : 消去処理が異常終了 (消去結果は保証できない)  |
| 4    | FK   | 不定  | R/W | フラッシュキーレジスタエラー検出ビット<br>消去処理開始前に FKEY レジスタの値をチェックした結果を戻します。<br>0 : FKEY レジスタの設定値は正常 (FKEY = H'5A)<br>1 : FKEY レジスタの設定値エラー (FKEY は、H5A 以外の値)  |
| 3    | EB   | 不定  | R/W | イレースブロックセレクトエラー検出ビット<br>指定された消去ブロック番号が、ユーザマットのブロック範囲内であるかのチェック結果です。<br>0 : 消去ブロック番号の設定は正常値<br>1 : 消去ブロック番号の設定が異常値   |

## 17. フラッシュメモリ (ROM)

---

| ビット | ビット名 | 初期値 | R/W | 説明   |
|-----|------|-----|-----|--|
| 2、1 | -    | 不定  | R/W | 未使用ビット<br>値 0 が戻されます。  |
| 0   | SF   | 不定  | R/W | サクセス / フェイルビット<br>消去処理が正常に終了したかどうかを戻すビットです。<br>0 : 正常終了 (エラーなし)<br>1 : 異常終了 (エラーが発生している) |

## 17.5 オンボードプログラミングモード

オンボードプログラミングモードに端子を設定しリセットスタートすると、内蔵フラッシュメモリへの書き込み/消去を行うことができるオンボードプログラミング状態へ遷移します。オンボードプログラミングモードにはユーザプログラミングモード、ブートモードの2種類の動作モードがあります。

各モードへ遷移する端子の設定方法は、表 17.1 をご覧ください。また、フラッシュメモリに対する各モードへの状態遷移図は図 17.2 を参照してください。

### 17.5.1 ブートモード

ブートモードは、内蔵の SCI を使用してホストから制御コマンドや書き込みデータを送信する方式でユーザマツトへの書き込み/消去を実行するモードです。ホスト上に制御コマンドを送信するためのツールと書き込みデータを準備しておく必要があります。使用する SCI 通信モードは調歩同期式モードに設定されています。本 LSI の端子をブートモードに設定後、リセットスタートするとあらかじめマイコン内部に組み込まれているブートプログラムを起動し、SCI ビットレートの自動調整実施後、制御コマンド方式でホストとの通信を行います。

図 17.6 にブートモード時のシステム構成図を示します。なお、ブートモードの端子設定は表 17.1 をご覧ください。ブートモードでの NMI およびその他の割り込みは無視されますが、発生させないようにしてください。

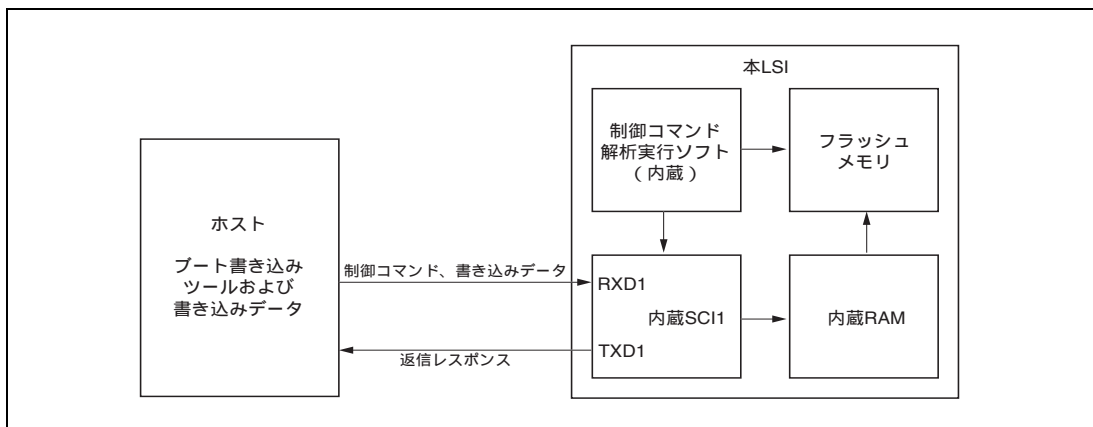


図 17.6 ブートモード時のシステム構成図

## 17. フラッシュメモリ (ROM)

### (1) ホストの SCI インタフェース設定

ブートモードが起動すると、本 LSI はホストより連続送信される調歩同期式 SCI 通信のデータ (H'00) の Low 期間を測定します。このときの SCI 送信 / 受信フォーマットは「8 ビットデータ、1 ストップビット、パリティなし」に設定してください。本 LSI は、測定した Low 期間よりホストの送信するビットレートを計算し、ビット調整終了合図 (H'00 を 1 バイト) をホストへ送信します。ホストは、この調整終了合図 (H'00) を正常に受信したことを確認し、本 LSI へ H'55 を 1 バイト送信してください。受信が正常に行われなかった場合は、再度ブートモードを起動し (リセット)、上述の操作を行ってください。ホストが送信するビットレート、および本 LSI のシステムクロックの周波数によってホストと本 LSI のビットレートに誤差が生じます。正常に SCI を動作させるために、ホストの転送ビットレートを 9,600bps または 19,200bps に設定してください。

ホストの転送ビットレートと本 LSI のビットレートの自動合わせ込みが可能なシステムクロックの周波数を表 17.7 に示します。このシステムクロックの範囲内でブートモードを起動してください。なお、ブートモードでは、各内部クロックの分周率が  $\times 1/3$  倍の設定はサポートしていません。



図 17.7 SCI ビットレートの自動合わせ込み動作

表 17.7 本 LSI の自動合わせ込みが可能なシステムクロックの周波数

| ホストのビットレート | 本 LSI のビットレートの自動合わせ込みが可能な<br>周辺クロック (P ) の周波数 |
|------------|---|
| 9,600bps   | 20 ~ 25MHz                                    |
| 19,200bps  | 20 ~ 25MHz                                    |

【注】 ブートモードでは、各内部クロックの分周率が  $\times 1/3$  倍の設定はサポートしていません。

## (2) 状態遷移図

ブートモード起動後の、状態遷移図の概要を図 17.8 に示します。ブートモードについての詳細は、「17.8.1 ブートモードの標準シリアル通信インタフェース仕様」を参照してください。

## 1. ビットレート合わせ込み

ブートモード起動後、ホストとのSCIインタフェースのビットレート合わせ込みを行います。

## 2. 問い合わせ選択コマンド待ち

ユーザマットサイズ、ユーザマット構成、マット先頭アドレス、サポート情報などの問い合わせに対して、必要情報をホストに送信します。

## 3. 全ユーザマットの自動消去

問い合わせ選択が完了し、書き込み消去ステータス遷移コマンドを送信すると、すべてのユーザマットを自動消去します。

## 4. 書き込み / 消去コマンド待ち

- 「書き込み選択コマンド」を受信すると、書き込みデータ待ち状態に遷移します。書き込みコマンドに続けて書き込み先頭アドレス、書き込みデータを送信してください。書き込み終了時は、書き込み先頭アドレスをH'FFFFFFFと設定して送信してください。これにより書き込みデータ待ち状態から、書き込み / 消去コマンド待ち状態に戻ります。
- 「消去選択コマンド」を受信すると、消去ブロックデータ待ち状態に遷移します。消去コマンドに続けて消去ブロック番号を送信してください。消去終了時は、消去ブロック番号をH'FFと設定して送信してください。これにより消去ブロックデータ待ち状態から、書き込み / 消去コマンド待ち状態に戻ります。なお、消去の実行はブートモードでいったん書き込んだ後に、リセットスタートせずに特定のブロックのみを書き換える場合に使用してください。1回の操作で書き込みができる場合には、書き込み / 消去 / 他コマンド待ち状態に遷移する前に全ブロックの消去が行われていますので、本消去操作は必要ありません。
- 書き込み / 消去以外に、ユーザマットのサムチェック、ユーザマットのブランクチェック (消去チェック)、ユーザマットのメモリリード、および現在のステータス情報の取得のコマンドがあります。

ユーザマットのメモリ読み出しは、すべてのユーザマットを自動消去した後に書き込んだデータについての読み出ししかできませんので、ご注意ください。

## 17. フラッシュメモリ (ROM)

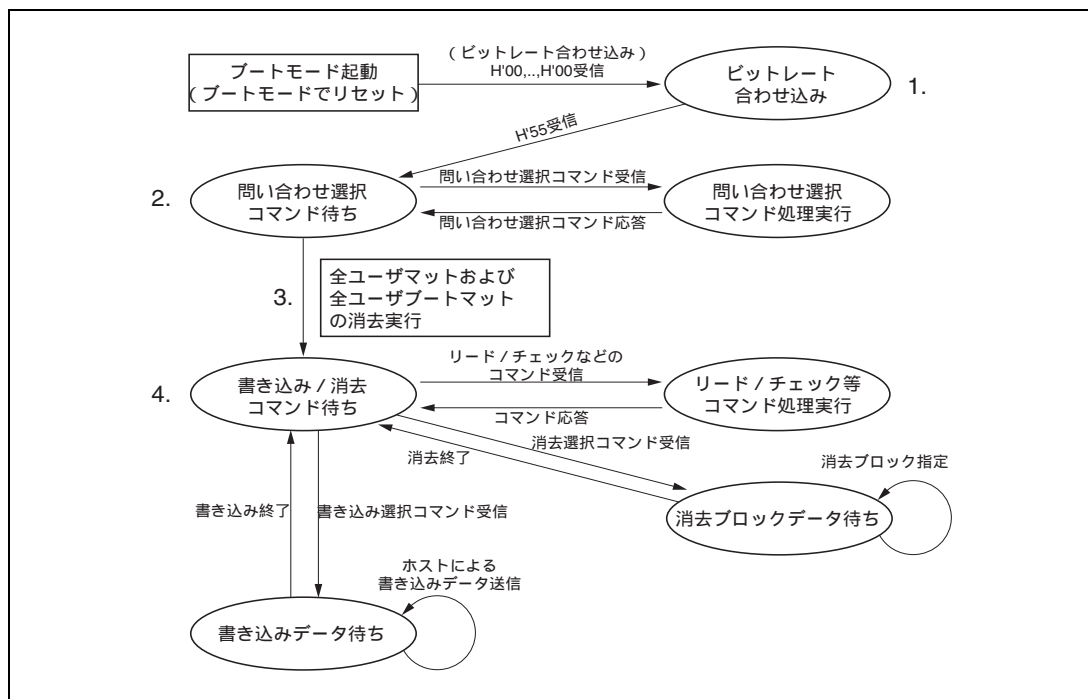


図 17.8 ブートモードの状態遷移の概略図

### 17.5.2 ユーザプログラムモード (128KB 版と 64KB 版のみ)

ユーザプログラムモードでは、ユーザマットの書き込み / 消去ができます。

あらかじめマイコン内に内蔵されているプログラムをダウンロードして書き込み / 消去を実施します。

概略フローを図 17.9 に示します。

なお、書き込み / 消去処理中はフラッシュメモリ内部には高電圧が印加されていますので、書き込み / 消去処理中にはリセットへの遷移は行わないようにしてください。フラッシュメモリにダメージを与え破壊する可能性があります。誤って、リセットしてしまった場合は、100 $\mu$ s の通常より長いリセット入力期間のあとにリセットリリスしてください。

書き込み手順につきましては、後述「(2) ユーザプログラムモードでの書き込み手順」を、消去手順につきましては「(3) ユーザプログラムモードでの消去手順」をご覧ください。

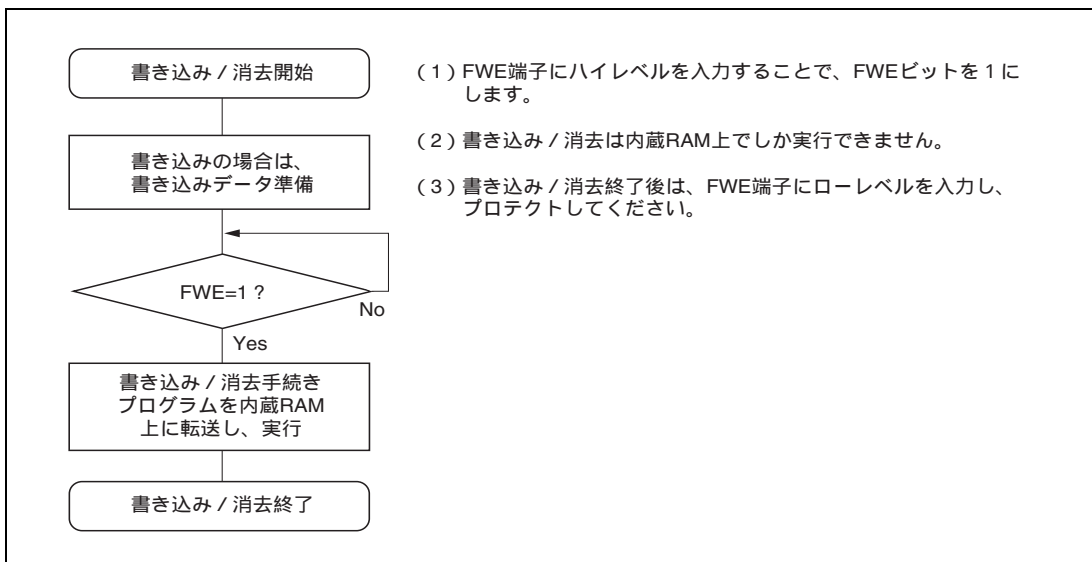


図 17.9 書き込み / 消去概略フロー

## 17. フラッシュメモリ (ROM)

### (1) 書き込み / 消去実行時の内蔵 RAM のアドレスマップ

ダウンロードの要求、書き込み / 消去の手順、結果の判定などのユーザで作成してもらう手続きプログラムの一部は必ず内蔵 RAM 上で実行する必要があります。また、ダウンロードされる内蔵プログラムはすべて内蔵 RAM 上に存在します。これらが重複する事のないように、内蔵 RAM 上の領域管理に気を付けてください。

図 17.10 にダウンロードされるプログラムの領域を示します。

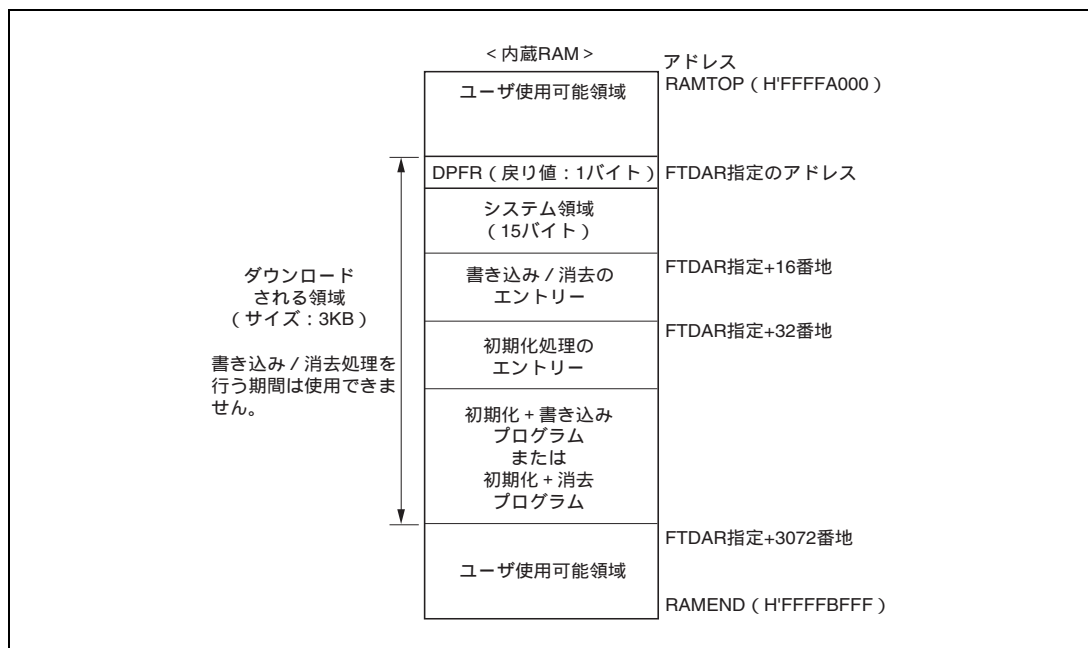


図 17.10 ダウンロード後の内蔵 RAM マップ



(2) ユーザプログラムモードでの書き込み手順

ダウンロード、初期化、書き込みの手順を図 17.11 に示します。

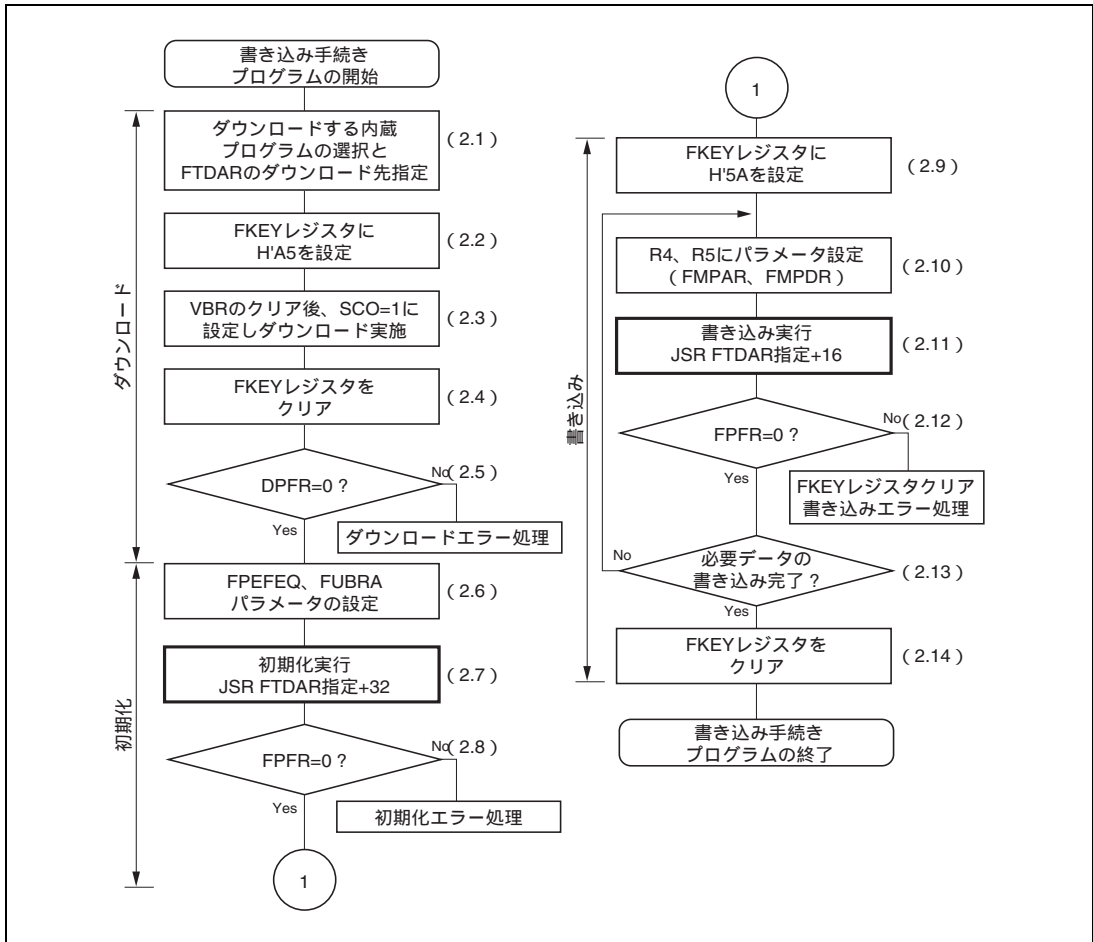


図 17.11 書き込み手順

## 17. フラッシュメモリ (ROM)

---

書き込み手順の詳細を説明します。手続きプログラムは、書き込み対象のフラッシュメモリ以外で実行してください。特に、ダウンロードのために FCCS レジスタの SCO ビットを 1 に設定する部分は、必ず内蔵 RAM 上で実行するようにしてください。また、周波数制御レジスタ (FRQCR) による内部クロック (I )、バスクロック (B )、周辺クロック (P ) の分周率の設定は、すべて 1/4 (初期値) としてください。

プログラムのダウンロードを終了し SCO ビットが 0 にクリアされた後は、周波数制御レジスタ (FRQCR) の設定は任意の値に変更可能です。

以下の説明は、ユーザマット上の書き込み対象領域は消去されており、書き込みデータも連続領域に準備できているという前提です。消去ができていない場合は、書き込み前に消去を実施してください。

1 回の書き込み処理では 128 バイトの書き込みを行います。128 バイトを超える書き込みを行う場合は、書き込み先アドレス / 書き込みデータのパラメータを 128 バイト単位で更新して書き込みを繰り返します。

128 バイト未満の書き込みの場合も無効データを埋め込んで 128 バイトにそろえる必要があります。埋め込む無効データを H'FF にすると書き込み処理時間を短縮できます。

(2.1) ダウンロードする内蔵プログラムの選択とダウンロード先を指定します。

FPCS レジスタの PPVS ビットを 1 に設定すると書き込みプログラムが選択されます。

書き込み / 消去プログラムを複数選択することはできません。複数設定した場合は、ダウンロードの実行は行われず、DPFR パラメータのソースセレクト検出ビット (SS) にダウンロードエラーが報告されます。

FTDAR レジスタにて、ダウンロード先の先頭アドレスを指定します。

(2.2) FKEY レジスタに H'A5 を書き込みます。

プロテクトのために FKEY レジスタに H'A5 を書き込まないとダウンロード要求の SCO ビットに 1 を書き込むことができません。

(2.3) VBR レジスタを設定し、FCCS レジスタの SCO ビットに 1 を書き込んで、ダウンロードを実行します。

SCO ビットのセットの前に必ず VBR レジスタを H'84000000 に設定してください。

SCO ビットに 1 を書き込むためには、以下の条件がすべて満足されている必要があります。

1. FKEY レジスタに H'A5 が書き込まれていること。
2. SCO ビット書き込みが内蔵 RAM 上で実行されていること。

SCO ビットが 1 になると自動的にダウンロードが開始され、ユーザの手続きプログラムに戻ってきた時点では、SCO = 0 にクリアされていますので、ユーザ手続きプログラムでは SCO = 1 の確認ができません。

ダウンロード結果の確認は、DPFR パラメータの戻り値での確認のみとなりますので、SCO = 1 にする前に、DPFR パラメータとなる FTDAR で指定した内蔵 RAM の先頭の 1 バイトを戻り値以外 (H'FF など) に設定して誤判定の発生を防いでください。

ダウンロードの実行においては、マイコン内部処理として以下に示すようなバンク切り替えを伴った特殊な割り込み処理を行いますので、VBR は H'84000000 に設定されている必要があります。また SCO = 1 を設定する命令の直後には 4 個の NOP 命令を実行してください。

1. ユーザマット空間を内蔵プログラム格納領域に切り替えます。
2. ダウンロードプログラム選択条件と、FTDARでの指定アドレスなどをチェック後、FTDARで指定された内蔵RAMへの転送処理を行います。
3. FPCSレジスタ、FECSレジスタ、FCCSレジスタのSCOビットを0クリアします。
4. DPFRパラメータに戻り値を設定します。
5. 内蔵プログラム格納領域をユーザマット空間に戻した後、ユーザ手続きプログラムに戻ります。

ダウンロードが完了し、ユーザ手続きプログラムに戻った後は、VBRの再設定は可能です。

ダウンロードにおける注意事項について以下に述べます。

ダウンロード処理では、CPUの汎用レジスタは値が保存されます。

ダウンロード処理中は、割り込みを発生させないでください。ダウンロードと割り込みにつきましては「17.7.1 書き込み/消去手続き実行中の割り込み」をご覧ください。

最大128バイトのスタック領域を使用しますので、SCO=1にする前に128バイト以上のスタック領域を確保しておいてください。

(2.4) プロテクトのために、FKEYレジスタをH'00にクリアします。

(2.5) DPFRパラメータの値をチェックしダウンロード結果を確認します。

ダウンロード結果の確認方法は、以下を推奨いたします。

1. DPFRパラメータ(FTDARで指定したダウンロード先の先頭アドレスの1バイト)の値をチェックします。値がH'00ならば、ダウンロードは正常に行われています。H'00以外の場合は、以下の手順でダウンロードが行われなかった原因を調査することができます。
2. DPFRパラメータの値が、ダウンロード実行前に設定した値(H'FFなど)と同じであった場合は、FTDARのダウンロード先アドレス設定の異常が考えられますので、FTDARのビット7:TDERビットを確認してください。
3. DPFRパラメータの値が、ダウンロード実行前の設定値と異っている場合は、DPFRパラメータのビット2:SSビットや、ビット1:FKビットにて、ダウンロードプログラムの選択やFKEYレジスタ設定が正常であったかの確認をしてください。

## 17. フラッシュメモリ (ROM)

---

(2.6) 初期化のために FPEFEQ と FUBRA パラメータに動作周波数とユーザブランチ先を設定します。

1. FPEFEQパラメータ (汎用レジスタ: R4) に、現在のCPUクロックの周波数を設定します。FPEFEQパラメータの設定可能範囲は、「21.3.1 クロックタイミング」をご覧ください。

この範囲以外の周波数が設定された場合、初期化プログラムのFPFRパラメータにエラーが報告され初期化は行われません。周波数の設定方法は、「17.4.3 書き込み/消去インタフェースパラメータ」の「フラッシュプログラムイレース周波数コントロールパラメータ (FPEFEQ: CPUの汎用レジスタR4)」の説明をご覧ください。

2. FUBRAパラメータ (汎用レジスタ: R5) に、ユーザブランチ先の先頭アドレスを設定します。

ユーザブランチ処理が必要ない場合、FUBRAには値0を設定してください。

ユーザブランチを行う場合、ブランチ先は書き込み対象のフラッシュメモリ以外で実行するようにしてください。また、ダウンロードされた内蔵プログラムの領域への設定もできません。

ユーザブランチ処理からはRTS命令で書き込み処理に戻ってください。

「17.4.3 書き込み/消去インタフェースパラメータ」の「フラッシュユーザブランチアドレスセットパラメータ (FUBRA: CPUの汎用レジスタR5)」の説明をご覧ください。

### (2.7) 初期化の実行

初期化プログラムは書き込みプログラムのダウンロード時にいっしょに内蔵 RAM 上にダウンロードされています。FTDAR 設定のダウンロード先頭アドレス + 32 バイトからの領域に、初期化プログラムのエントリーポイントがありますので、以下のような方法でサブルーチンコールして実行してください。

|       |               |   |                   |
|-------|---------------|---|-------------------|
| MOV.L | #DLTOP+32, R1 | ; | エントリーアドレスを R1 に設定 |
| JSR   | @R1           | ; | 初期化ルーチンをコール       |
| NOP   |               |   |                   |

1. 初期化プログラムではR0以外の汎用レジスタは保存されます。
2. R0はFPFRパラメータの戻り値です。
3. 初期化プログラムではスタック領域を使用しますので、128バイト以上のスタック領域をRAM上に確保しておいてください。
4. 初期化プログラム実行中の割り込み受け付けは可能です。ただし、内蔵RAM上のプログラム格納領域やスタック領域、レジスタの値を破壊しないようにしてください。

(2.8) 初期化プログラムの戻り値 FPFR (汎用レジスタ R0) を判定します。

(2.9) FKEY レジスタに H'5A を設定し、ユーザマットへの書き込みができるようにしてください。

(2.10) 書き込みに必要なパラメータの設定を行います。

ユーザマットの書き込み先の先頭アドレス (FMPAR) を汎用レジスタ R5 に、書き込みデータ格納領域の先頭アドレス (FMPDR) を汎用レジスタの R4 に設定します。

#### 1. FMPAR設定

FMPARは書き込み先頭アドレスの指定ですので、ユーザマットエリア以外のアドレスが指定された場合、書き込みプログラムを実行しても書き込みは実行されず、戻り値パラメータFPFRにはエラーが報告されます。また、128バイト単位ですので下位8ビット (MOA7 ~ MOA0) が、H'00かH'80の128バイト境界である必要があります。

#### 2. FMPDR設定

書き込みデータの格納先がフラッシュメモリ上の場合、書き込み実行ルーチンを実行しても書き込みは行われず、FPFRパラメータにエラーが報告されます。この場合はいったん内蔵RAMに転送してから書き込むようにしてください。

#### (2.11) 書き込み処理の実行

FTDARで指定したダウンロード先の先頭アドレス + 16バイトからの領域に、書き込みプログラムのエントリーポイントがありますので、以下のような方法でサブルーチンコールして実行してください。

|       |               |   |                   |
|-------|---------------|---|-------------------|
| MOV.L | #DLTOP+16, R1 | ; | エントリーアドレスを R1 に設定 |
| JSR   | @R1           | ; | 書き込みルーチンをコール      |
| NOF   |               |   |                   |

1. 書き込みプログラムではR0以外の汎用レジスタは保存されます。
2. R0はFPFRパラメータの戻り値です。
3. 書き込みプログラムではスタック領域を使用しますので、128バイト以上のスタック領域をRAM上に確保しておいてください。

(2.12) 書き込みプログラムの戻り値 FPFR (汎用レジスタ R0) を判定します。

(2.13) 必要データの書き込みが完了したかを判断します。

128バイトを超えるデータを書き込む場合、128バイト単位でFMPAR、FMPDRの設定更新を行い上記(2.10) ~ (2.13)の処理を繰り返します。書き込み先アドレスの128バイトのインクリメント、書き込みデータポインタの更新を正しく行ってください。書き込み済みのアドレスへの重複書き込みになると、書き込みエラーになるばかりでなく、フラッシュメモリにダメージを与えてしまいます。

(2.14) 書き込みが終了したら FKEY レジスタをクリアして、ソフトウェアプロテクトをかけてください。

ユーザマットへの書き込み完了直後、パワーオンリセットで再起動する場合は通常より長い100 $\mu$ s以上のリセット実施期間 ( $\overline{RES}=0$ の期間) を設けてください。

## 17. フラッシュメモリ (ROM)

### (3) ユーザプログラムモードでの消去手順

ダウンロード、初期化、消去の手順を図 17.12 に示します。

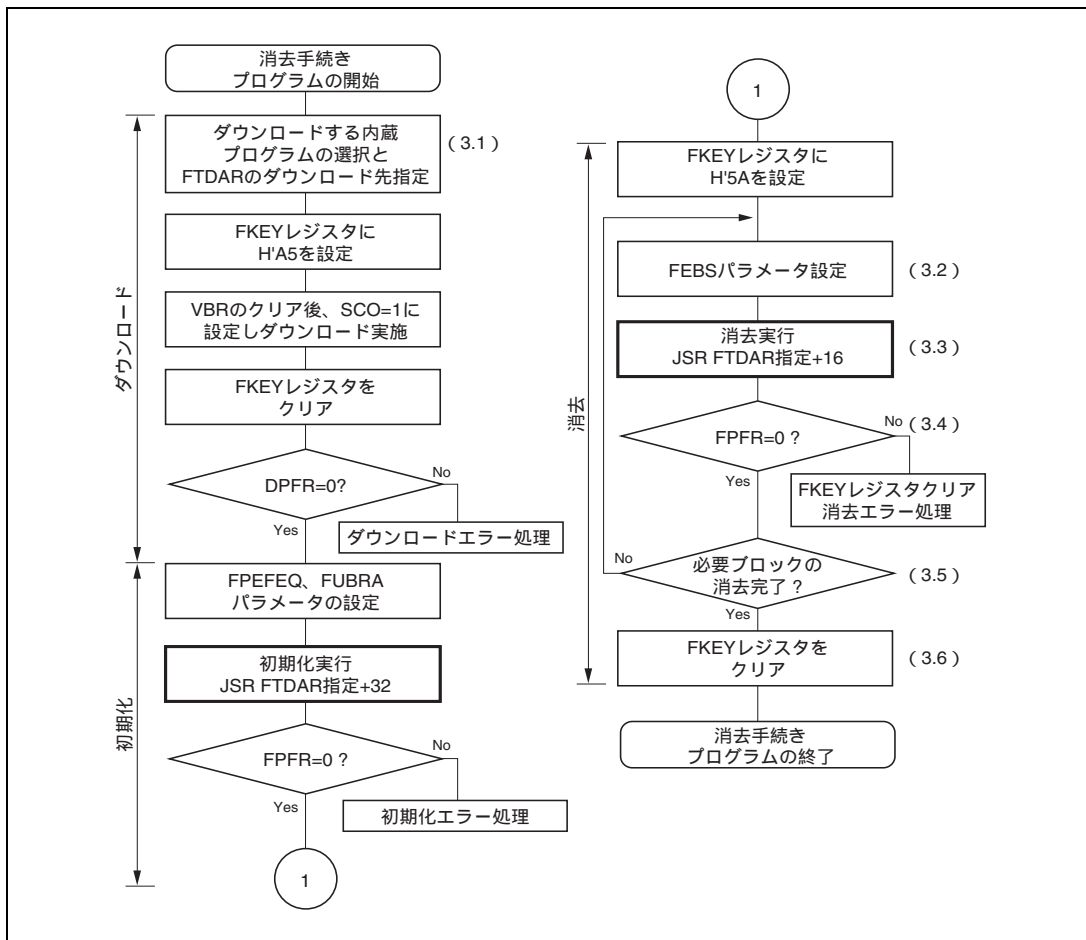


図 17.12 消去手順

消去手順の詳細を説明します。手順プログラムは、消去対象のフラッシュメモリ以外で実行してください。

特に、ダウンロードのために FCCS レジスタの SCO ビットを 1 に設定する部分は、必ず内蔵 RAM 上で動作するようにしてください。また、周波数制御レジスタ (FRQCR) による内部クロック (I)、バスクロック (B)、周辺クロック (P) の分周率の設定は、すべて  $\times 1/4$  (初期値) としてください。

プログラムのダウンロードを終了し SCO ビットが 0 にクリアされた後は、周波数制御レジスタ (FRQCR) の設定は任意の値に変更可能です。

ダウンロードされる内蔵プログラムの領域については、図 17.10 のダウンロード後の内蔵 RAM マップを参照ください。

1 回の消去処理では 1 分割ブロックの消去を行います。ブロック分割については、図 17.4 を参照してください。2 ブロック以上の消去を行う場合は、消去ブロック番号を更新して消去を繰り返します。

(3.1) ダウンロードする内蔵プログラムの選択とダウンロード先アドレスを指定します。

FECS レジスタの EPVB ビットを 1 に設定します。

書き込み / 消去プログラムを複数選択することはできません。複数設定した場合は、ダウンロードの実行は行われず、DPFR パラメータのソースセレクトエラー検出ビット (SS) にダウンロードエラーが報告されます。

FTDAR レジスタにて、ダウンロード先の先頭アドレスを指定します。

FKEY レジスタの設定以降のダウンロード、初期化などの手続きは、書き込み手順と同じですので、「17.5.2 (2) ユーザプログラムモードでの書き込み手順」をご覧ください。

消去プログラム用のパラメータ設定以降を以下に示します。

(3.2) 消去に必要な FEBS パラメータの設定を行います。

ユーザマットの消去ブロック番号をフラッシュイレースブロックセレクトパラメータ FEBS(汎用レジスタ R4) に設定します。ユーザマットの分割ブロック番号以外の値が設定された場合、消去処理プログラムを実行しても消去はされず、戻り値パラメータ FPFR にエラーが報告されます。

(3.3) 消去処理の実行

書き込みと同様に、FTDAR で指定したダウンロード先の先頭アドレス + 16 バイトからの領域に、消去プログラムのエントリーポイントがありますので、以下のような方法でサブルーチンコールして実行してください。

|       |               |   |                   |
|-------|---------------|---|-------------------|
| MOV.L | #DLTOP+16, R1 | ; | エントリーアドレスを R1 に設定 |
| JSR   | @R1           | ; | 消去ルーチンをコール        |
| NOP   |               |   |                   |

1. 消去プログラムではR0以外の汎用レジスタは保存されます。
2. R0はFPFRパラメータの戻り値です。
3. 消去プログラムではスタック領域を使用しますので、128バイト以上のスタック領域をRAM上に確保しておいてください。

(3.4) 消去プログラムの戻り値 FPFR (汎用レジスタ R0) を判定します。

(3.5) 必要ブロックの消去が完了したかを判断します。

複数ブロックの消去を実施する場合、FEBS パラメータの更新設定を行い上記 (3.2) ~ (3.5) の処理を繰り返します。消去済みブロックに対しての消去は可能です。

(3.6) 消去が終了したら FKEY レジスタをクリアして、ソフトウェアプロテクトをかけてください。

ユーザマットの消去完了直後、パワーオンリセットで再起動する場合は通常より長い 100 $\mu$ s 以上のリセット実施期間 ( $\overline{\text{RES}}=0$  の期間) を設けてください。

## 17. フラッシュメモリ (ROM)

### 17.6 プロテクト

フラッシュメモリに対する書き込み / 消去プロテクトは、ハードウェアプロテクトとソフトウェアプロテクトとエラープロテクトの3種類あります。

#### 17.6.1 ハードウェアプロテクト

ハードウェアプロテクトとは、フラッシュメモリに対する書き込み / 消去が強制的に禁止、中断された状態のことです。内蔵プログラムのダウンロードと初期化実行はできますが、書き込み / 消去プログラムを起動してもユーザマットの書き込み / 消去はできず、書き込み / 消去エラーが FPCR パラメータで報告されます。

表 17.8 ハードウェアプロテクト

| 項目              | 説明   | プロテクトが有効な機能 |         |
|-----------------|--|-------------|---------|
|                 |  | ダウンロード      | 書き込みと消去 |
| FWE 端子プロテクト     | <ul style="list-style-type: none"><li>FWE 端子に Low レベルが入力されているときには、FCCS レジスタの FWE ビットがクリアされ、書き込み / 消去プロテクト状態になります。</li></ul>  | -           |         |
| リセット、スタンバイプロテクト | <ul style="list-style-type: none"><li>パワーオンリセット (WDT によるパワーオンリセットも含む) およびスタンバイ時は、書き込み / 消去インタフェースレジスタが初期化され、書き込み / 消去プロテクト状態になります。</li><li>RES 端子によるリセットでは、電源投入後発振が安定するまで RES 端子を Low レベルに保持しないとリセット状態になりません。また、動作中のリセットは AC 特性に規定した RES パルス幅の間 RES 端子を Low レベルに保持してください。書き込み / 消去動作中のフラッシュメモリの値は、保証しません。この場合は、消去を実施してから再度書き込みを実施してください。</li></ul> |             |         |

#### 17.6.2 ソフトウェアプロテクト

ソフトウェアプロテクトは、内蔵の書き込み / 消去プログラムのダウンロードからのプロテクト、キーコードによるプロテクトがあります。

表 17.9 ソフトウェアプロテクト

| 項目             | 説明   | プロテクトが有効な機能 |         |
|----------------|--|-------------|---------|
|                |  | ダウンロード      | 書き込みと消去 |
| SCO ビットプロテクト   | <ul style="list-style-type: none"><li>FCCS レジスタの SCO ビットを 0 にクリアすることにより、書き込み / 消去のプログラムのダウンロードができないため、書き込み / 消去プロテクト状態になります。</li></ul> |             |         |
| FKEY レジスタプロテクト | <ul style="list-style-type: none"><li>FKEY レジスタにキーコードを書き込まないと、ダウンロードと書き込み / 消去ができません。ダウンロードと書き込み / 消去では、異なったキーコードの設定が必要です。</li></ul>   |             |         |



### 17.6.3 エラープロテクト

エラープロテクトは、フラッシュメモリへの書き込み/消去中のマイコンの暴走や規定の書き込み/消去手順に沿っていない動作をした場合に発生する異常を検出し、書き込み/消去動作を強制的に中断するプロテクトです。書き込み/消去動作を中断することで、過剰書き込みや過剰消去によるフラッシュメモリへのダメージを防止します。

フラッシュメモリへの書き込み/消去中にマイコンが異常動作すると、FCCS レジスタの FLER ビットが 1 にセットされエラープロテクト状態に移り、書き込み/消去は中断されます。

FLER ビットのセット条件を以下に示します。

1. 書き込み/消去中にフラッシュメモリの当該バンク領域を読み出したとき（ベクタリードおよび命令フェッチを含む）
2. 書き込み/消去中に SLEEP 命令を実行したとき（ソフトウェアスタンバイを含む）

エラープロテクトの解除（FLER ビットのクリア）は、パワーオンリセットのみで行われます。

なお、この場合のリセット入力期間は、通常より長い 100 $\mu$ s の期間のあとにリセットリリースしてください。フラッシュメモリには書き込み/消去中には高電圧が印加されているため、エラープロテクト状態への遷移時に、印加電圧が抜けきれない恐れがあります。このため、リセット期間を延長して印加電圧を抜くことにより、フラッシュメモリへのダメージを低減する必要があります。

図 17.13 にエラープロテクト状態への状態遷移図を示します。

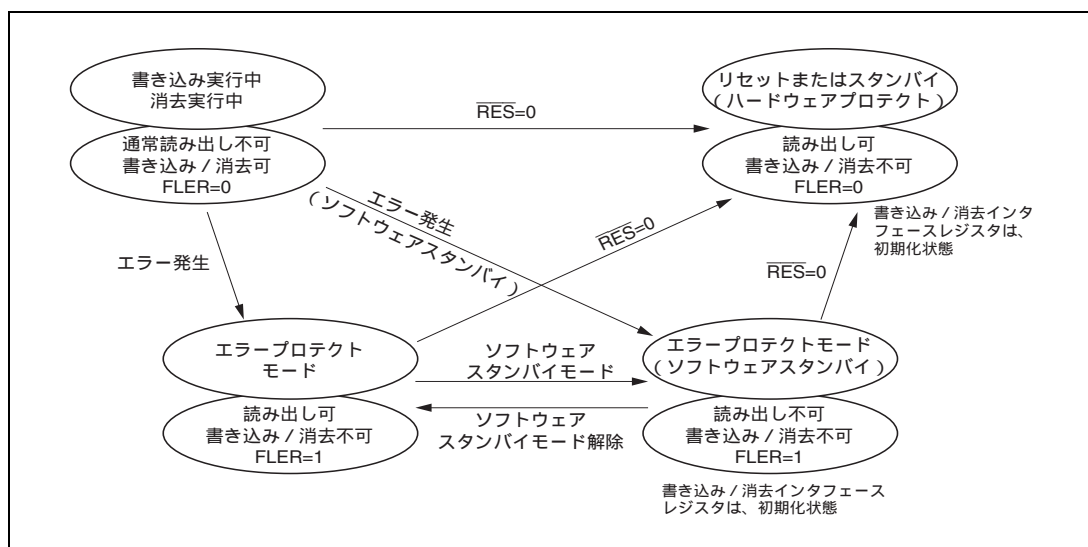


図 17.13 エラープロテクト状態への状態遷移図

## 17.7 使用上の注意事項

### 17.7.1 書き込み / 消去手続き実行中の割り込み

#### (1) 内蔵プログラムのダウンロード実行

##### (1.1) VBR の変更

内蔵プログラムをダウンロードする前に、VBR レジスタを H'84000000 にする必要があります。VBR を H'84000000 以外の設定で使用している場合、VBR を H'84000000 に設定すると割り込みベクタテーブルがユーザマットになります。

また、VBR 変更と割り込み発生が競合した場合、VBR 変更前後のどちらのベクタテーブルが参照されるかで問題が発生する可能性があります。

よって、割り込みとの競合が発生する可能性のある場合、ユーザマットの先頭部分にも、VBR = H'00000000 (初期値) のときに参照されるベクタテーブルを準備してください。

##### (1.2) SCO ダウンロード要求と割り込み要求

内蔵の書き込み / 消去プログラムを、FCCS レジスタの SCO ビットを 1 にしてダウンロードする操作は、マット切り替えを伴った特殊な割り込みを発生させます。SCO ダウンロード要求と割り込み要求の競合時の動作について説明します。

#### 1. SCOダウンロード要求と割り込み要求の競合

FCCSレジスタのSCOビットを1に設定する命令の実行と、割り込み受け付けの競合タイミングを図17.14に示します。

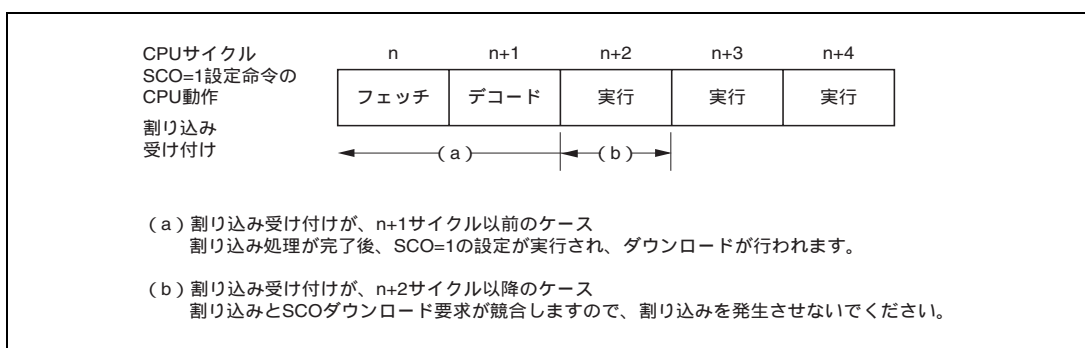


図 17.14 SCO ダウンロード要求と割り込み要求の競合タイミング

#### 2. ダウンロード中に発生した割り込み要求

SCOダウンロード実行中は、割り込みを発生させないでください。

(2) 書き込み / 消去処理中の割り込み

ダウンロードした内蔵プログラムでの書き込み / 消去実行中の割り込み処理は、リアルタイムで可能ですが、以下の制限事項や注意事項があります。

1. 書き込み / 消去中のフラッシュメモリは、ユーザマットにアクセスできません。割り込みベクタテーブルや割り込み処理ルーチンは、内蔵RAMに準備してください。割り込み処理ルーチンの中でも、書き込み / 消去中のフラッシュメモリをアクセスしないでください。フラッシュメモリを読み出した場合、読み出した値の保証はできません。また、書き込み / 消去中にフラッシュメモリの当該バンクをアクセスすると、エラープロテクトに遷移しますので、書き込み / 消去処理は中断します。当該バンク以外をアクセスした場合は、エラープロテクトに遷移しませんが、読み出した値の保証はできません。
2. FMPDRパラメータで指定している書き込みデータを変更しないでください。書き込みデータを割り込み処理で準備する場合は、別領域に準備し、書き込み完了の確認後にFMPDRの領域に移るかFMPDRを準備した別領域に変更する手順としてください。
3. 割り込み処理ルーチンの中では、本章のフラッシュ関連レジスタや、ダウンロードした内蔵プログラム領域を破壊しないようにしてください。また、割り込み処理で、SCO要求による内蔵プログラムのダウンロードや、書き込み / 消去を多重実行しないでください。
4. 割り込み処理ルーチンの先頭で、CPUのレジスタを退避し、戻る前に復帰させてください。
5. 割り込み処理ルーチンで、スリープ状態やソフトウェアスタンバイ状態に遷移すると、エラープロテクト状態となり、書き込み / 消去は中断されます。

また、リセット状態に遷移した場合は、フラッシュメモリへのダメージを低減するために、100 $\mu$ s以上のリセット状態の後で、リセットリリースしてください。

## 17. フラッシュメモリ (ROM)

### 17.7.2 その他のご注意

#### (1) 内蔵プログラムのダウンロード実行時間

初期化ルーチンを含む書き込みプログラム、または初期化ルーチンを含む消去プログラムのコードサイズはそれぞれ 3KB 以内です。よって、CPU クロック周波数が、20MHz の場合、それぞれ最大で約 10ms のダウンロード時間となります。

#### (2) ユーザブランチ処理の間隔

ユーザブランチ処理が実行される間隔は、書き込み / 消去で異なります。また、処理フェーズによっても異なります。表 17.10 に、CPU クロック周波数 50MHz の場合の最大起動間隔を示します。

表 17.10 ユーザブランチ処理の起動間隔

|        | 最大間隔   |
|--------|--------|
| 書き込み処理 | 約 4ms  |
| 消去処理   | 約 25ms |

ただし、CPU クロック 50MHz 動作時における最初のユーザブランチ処理までの時間の最大値は表 17.11 のようになります。

表 17.11 ユーザブランチ処理時間

|        | 最大     |
|--------|--------|
| 書き込み処理 | 約 4ms  |
| 消去処理   | 約 25ms |

#### (3) 割り込み無視状態

以下のモード、または期間では、割り込みが発生しても無視され、実行も割り込み要因の保持もされません。

- ブートモード動作中

#### (4) 従来の F-ZTAT SH マイコンとの書き込み / 消去プログラムの互換性

SCO 転送要求による内蔵プログラムのダウンロード方式をサポートしていない、従来の F-ZTAT SH マイコンで使用していたフラッシュメモリの書き込み / 消去プログラムは、本 LSI では動作しません。

本 LSI でのフラッシュメモリへの書き込み / 消去は、必ず内蔵プログラムをダウンロードして実施してください。

#### (5) WDT による暴走などのモニタ

従来の F-ZTAT SH マイコンと異なり、ダウンロードされる内蔵プログラムによる書き込み / 消去中は WDT による暴走などへの対応は、実施していません。

必要に応じて、書き込み / 消去の実行時間を考慮した WDT での対応を実施してください。(ユーザブランチルーチンの使用、定期的なタイマ割り込みの使用など)

## 17.8 付録

### 17.8.1 ブートモードの標準シリアル通信インタフェース仕様

ブートモードで起動するブートプログラムは、ホストと LSI 内蔵の SCI を使って送受信を行います。ホストとブートプログラムのシリアル通信インタフェース仕様を以下に示します。

- ステータス

ブートプログラムは 3 つのステータスを持ちます。

1. ビットレート合わせ込みステータス

ホストと送受信するビットレートを合わせ込むステータスです。ブートモードで起動するとブートプログラムが起動し、ビットレート合わせ込みステータスになり、ホストからのコマンドを受信しビットレートの合わせ込みを行います。合わせ込みが終了すると、問い合わせ選択ステータスに遷移します。

2. 問い合わせ選択ステータス

ホストからの問い合わせコマンドに応答するステータスです。このステータスで、デバイスとクロックモードとビットレートを選択します。選択が完了したら、書き込み消去ステータス遷移コマンドで書き込み消去ステータスに遷移します。書き込み消去ステータスに遷移する前に、ブートプログラムは消去プログラムを RAM 上に転送し、ユーザマツを消去します。

3. 書き込み消去ステータス

書き込み消去を行うステータスです。ホストからのコマンドに従って、書き込み / 消去プログラムを RAM に転送し、書き込み / 消去を行います。コマンドにより、サムチェック、ブランクチェックを行います。

ブートプログラムの処理フローを図 17.15 に示します。

## 17. フラッシュメモリ (ROM)

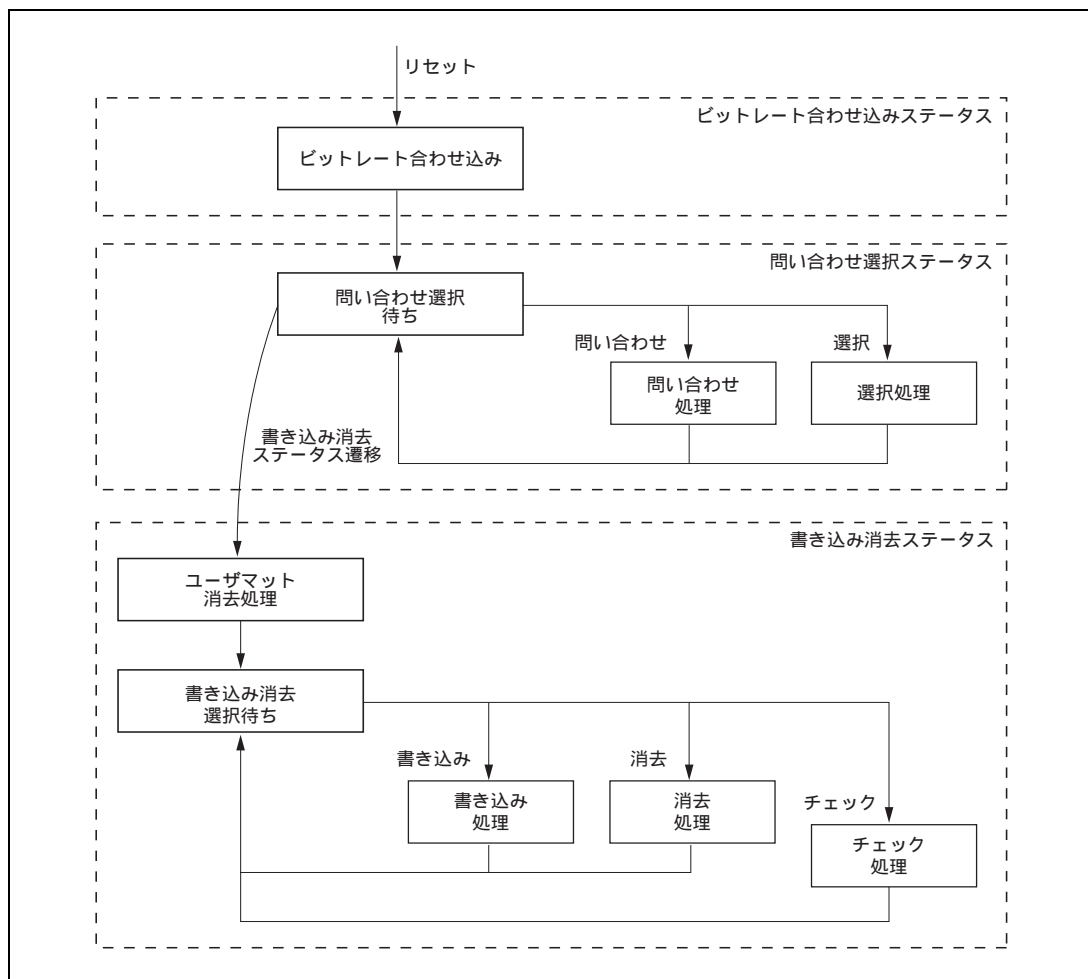


図 17.15 ブートプログラムの処理フロー

- ビットレート合わせ込みステータス

ビットレート合わせ込みは、ホストから送信された H'00 のローレベルの区間を測定してビットレートを計算します。このビットレートは新ビットレート選択コマンドで変更することができます。ビットレート合わせ込みが終了すると、ブートプログラムは問い合わせ選択ステータスに遷移します。ビットレート合わせ込みのシーケンスを図 17.16 に示します。

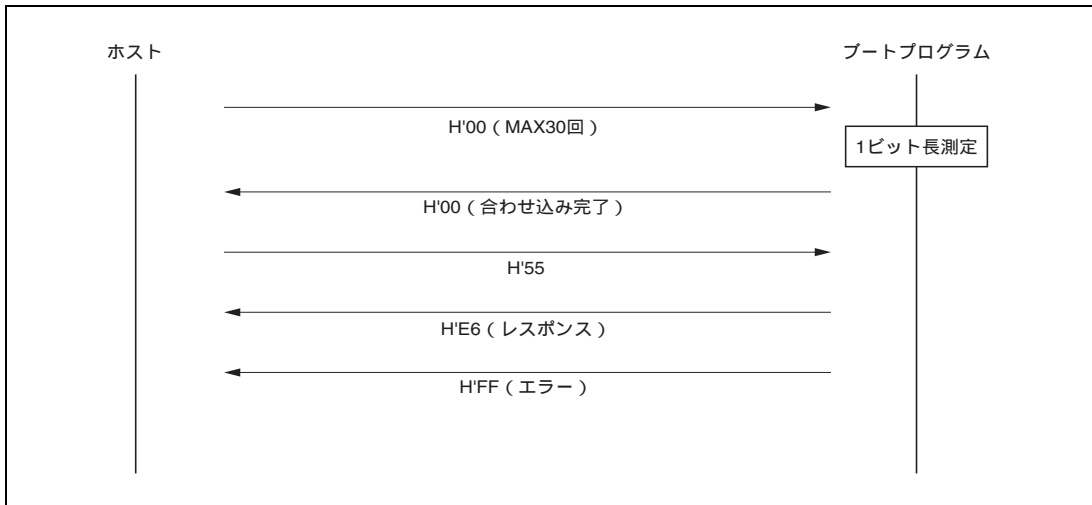


図 17.16 ビットレート合わせ込みのシーケンス

- 通信プロトコル

ビットレート合わせ込みが完了した後の、ホストとブートプログラムとのシリアル通信プロトコルは以下のとおりです。

1. 1文字コマンドまたは1文字レスポンス

コマンドまたはレスポンスが1文字だけのもので、問い合わせと、正常終了のACKがあります。

2. n文字コマンドまたはn文字レスポンス

コマンド、レスポンスにnバイトのデータを必要とするもので、選択コマンドと、問い合わせに対応するレスポンスがあります。

書き込みデータについては、データ長を別途定めるので、データのサイズは省略します。

3. エラーレスポンス

コマンドに対するエラーレスポンスです。エラーレスポンスと、エラーコードの2バイトです。

4. 128バイト書き込み

サイズのないコマンドです。データのサイズは書き込みサイズ問い合わせのレスポンスで知ることができます。

5. メモリリードのレスポンス

4バイトのサイズ情報を含むレスポンスです。

## 17. フラッシュメモリ (ROM)

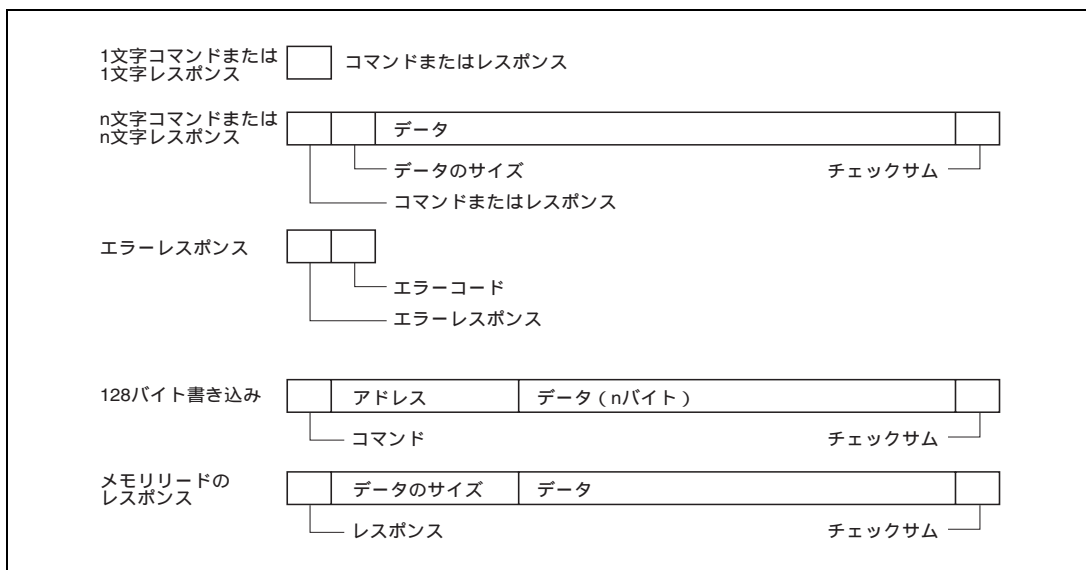


図 17.17 通信プロトコルフォーマット

- コマンド (1バイト) : 問い合わせ、選択、書き込み、消去、チェックなどのコマンド
  - レスポンス (1バイト) : 問い合わせに対する応答
  - サイズ (1バイトまたは2バイト) : コマンド/レスポンス、サイズ、チェックサムを除いた送受信データのサイズ
  - データ (nバイト) : コマンド、レスポンスの詳細データ
  - チェックサム (1バイト) : コマンドからチェックサムまで加算し、下位1バイトがH'00となるように設定
  - エラーレスポンス (1バイト) : コマンドに対するエラーレスポンス
  - エラーコード (1バイト) : 発生したエラーの種類
  - アドレス (4バイト) : 書き込みアドレス
  - データ (nバイト) : 書き込みデータ。nは書き込みサイズ問い合わせコマンドのレスポンスで知る
  - データのサイズ (4バイト) : メモリリードのレスポンスで4バイト長
- 
- 問い合わせ選択ステータス

問い合わせ選択ステータスでは、ブートプログラムはホストからの問い合わせコマンドに対してフラッシュROMの情報を応答し、選択コマンドに対してデバイス、クロックモード、ビットレートを選択します。問い合わせ選択コマンド一覧を表 17.12 に示します。



表 17.12 問い合わせ選択コマンド一覧

| コマンド | コマンド名              | 機能                                 |
|------|--------------------|------------------------------------|
| H'20 | サポートデバイス問い合わせ      | デバイスコードと品名の問い合わせ                   |
| H'10 | デバイス選択             | デバイスコードの選択                         |
| H'21 | クロックモード問い合わせ       | クロックモード数とそれぞれの値の問い合わせ              |
| H'11 | クロックモード選択          | 選択されているクロックモードの通知                  |
| H'22 | 逡倍比問い合わせ           | 逡倍比または分周比の種類数とそれぞれの個数とその値の問い合わせ    |
| H'23 | 動作周波数問い合わせ         | メインクロックとペリフェラルクロックの最小値と最大値の問い合わせ   |
| H'25 | ユーザマット情報問い合わせ      | ユーザマットの個数とそれぞれの先頭アドレスと最終アドレスの問い合わせ |
| H'26 | 消去ブロック情報問い合わせ      | ブロック数とそれぞれの先頭アドレスと最終アドレスの問い合わせ     |
| H'27 | 書き込みサイズ問い合わせ       | 書き込み時のデータ長の問い合わせ                   |
| H'3F | 新ビットレート選択          | 新ビットレートの選択                         |
| H'40 | 書き込み消去ステータス遷移      | ユーザマットを消去し、書き込み消去ステータスに遷移          |
| H'4F | ブートプログラムステータス問い合わせ | ブートの処理状態の問い合わせ                     |

選択コマンドは、デバイス選択 (H'10)、クロックモード選択 (H'11)、新ビットレート選択 (H'3F) の順にホストから送信してください。これらのコマンドは必ず必要です。同一選択コマンドが2つ以上送信されたときは、後に送信された選択コマンドが有効になります。

これらのコマンドは、ブートプログラムステータス問い合わせ (H'4F) を除いて、書き込み消去ステータス遷移 (H'40) を受け付けるまでは有効であり、ホスト側は上記のコマンド中、ホストが必要なものを、選択して問い合わせを行うことができます。ブートプログラムステータス問い合わせ (H'4F) は書き込み消去ステータス遷移 (H'40) を受け付け後も有効です。

## 17. フラッシュメモリ (ROM)

---

### (1) サポートデバイス問い合わせ

サポートデバイス問い合わせに対して、ブートプログラムはサポート可能なデバイスのデバイスコードと品名を応答します。

コマンド 

|      |
|------|
| H'20 |
|------|

- コマンド「H'20」(1バイト) : サポートデバイス問い合わせ

|       |      |         |       |    |
|-------|------|---------|-------|----|
| レスポンス | H'30 | サイズ     | デバイス数 |    |
|       | 文字数  | デバイスコード |       | 品名 |
|       | ...  |         |       |    |
|       | SUM  |         |       |    |

- レスポンス「H'30」(1バイト) : サポートデバイス問い合わせに対する応答
- サイズ(1バイト) : コマンド、サイズ、チェックサムを除いた送受信データのサイズ。ここではデバイス数、文字数、デバイスコード、品名の合計サイズ
- デバイス数(1バイト) : マイコン内のブートプログラムがサポートする品種数
- 文字数(1バイト) : デバイスコードとブートプログラム品名の文字数
- デバイスコード(4バイト) : サポートする品名のASCIIコード
- 品名(nバイト) : ブートプログラム型名(ASCIIコード)
- SUM(1バイト) : チェックサム

コマンドからSUMまで加算し、H'00となるように設定

### (2) デバイス選択

デバイス選択に対して、ブートプログラムはサポートデバイスを指定されたサポートデバイスに設定します。その後の問い合わせに対して選択されたデバイスの情報を応答します。

コマンド 

|      |     |         |     |
|------|-----|---------|-----|
| H'10 | サイズ | デバイスコード | SUM |
|------|-----|---------|-----|

- コマンド「H'10」(1バイト) : デバイス選択
- サイズ(1バイト) : デバイスコードの文字数(固定値で4)
- デバイスコード(4バイト) : サポートデバイス問い合わせで応答したデバイスコード(ASCIIコード)
- SUM(1バイト) : チェックサム

レスポンス 

|      |
|------|
| H'06 |
|------|

- レスポンス「H'06」(1バイト) : デバイス選択に対する応答

指定したデバイスコードがサポートデバイスと一致したときACKを返します

エラー

レスポンス 

|      |       |
|------|-------|
| H'90 | ERROR |
|------|-------|

- エラーレスポンス「H'90」(1バイト) : デバイス選択に対するエラー応答
- ERROR : (1バイト) : エラーコード
  - H'11 : サムチェックエラー
  - H'21 : デバイスコード不一致エラー

## (3) クロックモード問い合わせ

クロックモード問い合わせに対して、ブートプログラムは選択可能なクロックモードを応答します。

コマンド 

|      |
|------|
| H'21 |
|------|

- コマンド「H'21」(1バイト) : クロックモード問い合わせ

レスポンス 

|      |     |     |     |     |
|------|-----|-----|-----|-----|
| H'31 | サイズ | モード | ... | SUM |
|------|-----|-----|-----|-----|

- レスポンス「H'31」(1バイト) : クロックモード問い合わせに対する応答
- サイズ(1バイト) : モード数、モードの合計サイズ
- モード(1バイト) : 選択可能なクロックモード(例 : H'01 クロックモード1)
- SUM(1バイト) : チェックサム

## (4) クロックモード選択

クロックモード選択に対して、ブートプログラムはクロックモードを指定されたクロックモードに設定します。

その後の問い合わせに対して、選択されたクロックモードの情報を応答します。

クロックモード選択コマンドはデバイス選択コマンド送信後に送信してください。

コマンド 

|      |     |     |     |
|------|-----|-----|-----|
| H'11 | サイズ | モード | SUM |
|------|-----|-----|-----|

- コマンド「H'11」(1バイト) : クロックモード選択
- サイズ(1バイト) : モードの文字数(固定値で1)
- モード(1バイト) : クロックモード問い合わせで応答されたクロックモード
- SUM(1バイト) : チェックサム

レスポンス 

|      |
|------|
| H'06 |
|------|

- レスポンス「H'06」(1バイト) : クロックモード選択に対する応答

指定されたクロックモードが選択可能なクロックモードと一致したときACKを返します

エラー

レスポンス 

|      |       |
|------|-------|
| H'91 | ERROR |
|------|-------|

- エラーレスポンス「H'91」(1バイト) : クロックモード選択に対するエラー応答
- ERROR : (1バイト) : エラーコード

H'11 : サムチェックエラー

H'22 : クロックモード不一致エラー

## 17. フラッシュメモリ (ROM)

### (5) 逡倍比問い合わせ

逡倍比問い合わせに対して、ブートプログラムは選択可能な逡倍比または分周比を応答します。

コマンド 

|      |
|------|
| H'22 |
|------|

- コマンド「H'22」(1バイト)：逡倍比問い合わせ

|       |      |     |         |  |  |  |  |  |  |
|-------|------|-----|---------|--|--|--|--|--|--|
| レスポンス | H'32 | サイズ | 周波数の種別数 |  |  |  |  |  |  |
|       | 逡倍比数 | 逡倍比 | ...     |  |  |  |  |  |  |
|       | ...  |     |         |  |  |  |  |  |  |
|       | SUM  |     |         |  |  |  |  |  |  |

- レスポンス「H'32」(1バイト)：逡倍比問い合わせに対する応答
- サイズ(1バイト)：周波数の種別数、逡倍比数、逡倍比の合計サイズ
- 周波数の種別数(1バイト)：デバイスで選択可能な逡倍比の種別の数  
(メイン動作周波数と周辺モジュール動作周波数の2種類ならH'02)
- 逡倍比数(1バイト)：各動作周波数で選択可能な逡倍比数  
メインモジュール、周辺モジュールで選択可能な逡倍比数
- 逡倍比(1バイト)  
逡倍比：逡倍する数値(例 4逡倍：H'04)  
分周比：分周する数値、負の数(例 2分周：H'FE[-2])  
逡倍比を逡倍比数の数だけ繰り返し、逡倍比数と逡倍比の組み合わせを周波数の種別数の数だけ繰り返す。
- SUM(1バイト)：チェックサム

### (6) 動作周波数問い合わせ

動作周波数問い合わせに対して、ブートプログラムは動作周波数の数とその最小値、最大値を応答します。

コマンド 

|      |
|------|
| H'23 |
|------|

- コマンド「H'23」(1バイト)：動作周波数問い合わせ

|       |          |          |         |
|-------|----------|----------|---------|
| レスポンス | H'33     | サイズ      | 周波数の種別数 |
|       | 動作周波数最小値 | 動作周波数最大値 |         |
|       | ...      |          |         |
|       | SUM      |          |         |

- レスポンス「H'33」(1バイト)：動作周波数問い合わせに対する応答
- サイズ(1バイト)：周波数の種別数、動作周波数最小値、動作周波数最大値の合計サイズ
- 周波数の種別数(1バイト)：デバイスに必要な動作周波数の種類数  
たとえば、メイン動作周波数と周辺モジュール動作周波数の場合は2
- 動作周波数最小値(2バイト)：逡倍あるいは分周されたクロックの最小値  
動作周波数最小値、最大値は周波数(MHz)の小数点2位までの値を100倍した値(たとえば、20.00MHzのときは100倍して2000とし、H'07D0とする)
- 動作周波数最大値(2バイト)：逡倍あるいは分周されたクロックの最大値

動作周波数最小値、動作周波数最大値のデータが周波数の種別数だけ続く

- SUM (1バイト) : チェックサム

#### (7) ユーザマット情報問い合わせ

ユーザマット情報問い合わせに対して、ブートプログラムはユーザマットのエリア数とアドレスを応答します。

コマンド 

|      |
|------|
| H'25 |
|------|

- コマンド「H'25」(1バイト) : ユーザマット情報問い合わせ

|       |           |     |           |  |
|-------|-----------|-----|-----------|--|
| レスポンス | H'35      | サイズ | エリア数      |  |
|       | エリア先頭アドレス |     | エリア最終アドレス |  |
|       | ...       |     |           |  |
|       | SUM       |     |           |  |

- レスポンス「H'35」(1バイト) : ユーザマット情報問い合わせに対する応答
- サイズ(1バイト) : エリア数、エリア先頭アドレス、エリア最終アドレスの合計サイズ
- エリア数(1バイト) : ユーザマットのエリアの数  
ユーザマットのエリアが連続の場合はH'01
- エリア先頭アドレス(4バイト) : エリアの先頭アドレス
- エリア最終アドレス(4バイト) : エリアの最終アドレス  
エリア先頭アドレス、エリア最終アドレスのデータがエリア数分続く
- SUM(1バイト) : チェックサム

#### (8) 消去ブロック情報問い合わせ

消去ブロック情報問い合わせに対して、ブートプログラムはユーザマットの消去ブロックのブロック数とそのアドレスを応答します。

コマンド 

|      |
|------|
| H'26 |
|------|

- コマンド「H'26」(1バイト) : 消去ブロック情報問い合わせ

|       |            |     |            |  |
|-------|------------|-----|------------|--|
| レスポンス | H'36       | サイズ | ブロック数      |  |
|       | ブロック先頭アドレス |     | ブロック最終アドレス |  |
|       | ...        |     |            |  |
|       | SUM        |     |            |  |

- レスポンス「H'36」(1バイト) : 消去ブロック情報問い合わせに対する応答
- サイズ(2バイト) : ブロック数、ブロック先頭アドレス、ブロック最終アドレスの合計サイズ
- ブロック数(1バイト) : フラッシュメモリ消去ブロック数
- ブロック先頭アドレス(4バイト) : ブロックの先頭アドレス
- ブロック最終アドレス(4バイト) : ブロックの最終アドレス  
ブロック先頭アドレス、ブロック最終アドレスのデータがブロック数分続く
- SUM(1バイト) : チェックサム

## 17. フラッシュメモリ (ROM)

---

### (9) 書き込みサイズ問い合わせ

書き込みサイズ問い合わせに対して、ブートプログラムは書き込みデータの書き込み単位を応答します。

コマンド 

|      |
|------|
| H'27 |
|------|

- コマンド「H'27」(1バイト) : 書き込みサイズ問い合わせ

レスポンス 

|      |     |         |     |
|------|-----|---------|-----|
| H'37 | サイズ | 書き込みサイズ | SUM |
|------|-----|---------|-----|

- レスポンス「H'37」(1バイト) : 書き込みサイズ問い合わせに対する応答
- サイズ(1バイト) : 書き込み単位のサイズの文字数(固定値で2)
- 書き込みサイズ(2バイト) : 書き込み単位のサイズ  
このサイズで書き込みデータを受け取る
- SUM(1バイト) : チェックサム

### (10) 新ビットレート選択

新ビットレート選択に対して、ブートプログラムは指定されたビットレートに選択変更し、ホストからの確認に対して新ビットレートで応答します。

新ビットレート選択コマンドはクロックモード選択コマンド送信後に送信してください。

コマンド 

|      |      |        |       |
|------|------|--------|-------|
| H'3F | サイズ  | ビットレート | 入力周波数 |
| 逡倍比数 | 逡倍比1 | 逡倍比2   |       |
| SUM  |      |        |       |

- コマンド「H'3F」(1バイト) : 新ビットレート選択
- サイズ(1バイト) : ビットレート、入力周波数、逡倍比数、逡倍比の合計サイズ
- ビットレート(2バイト) : 新ビットレート  
1/100の値とする(たとえば、19200bpsのときは192とし、H'00C0とする)
- 入力周波数(2バイト) : ブートプログラムに入力されるクロック周波数  
周波数(MHz)の小数点2位までの値とする(たとえば、28.882MHzのときは小数点2位までを100倍して2888とし、H'0B48とする)
- 逡倍比数(1バイト) : デバイスで選択可能な逡倍比数  
通常はメイン動作周波数と周辺モジュール動作周波数で2
- 逡倍比1(1バイト) : メイン動作周波数の逡倍比または分周比  
逡倍比 : 逡倍する数値(例 4逡倍 : H'04)  
分周比 : 分周する数値、負の数値(例 2分周 : H'FE[-2])
- 逡倍比2(1バイト) : 周辺動作周波数の逡倍比または分周比  
逡倍比 : 逡倍する数値(例 4逡倍 : H'04)  
分周比 : 分周する数値、負の数値(例 2分周 : H'FE[-2])
- SUM(1バイト) : チェックサム

レスポンス 

|      |
|------|
| H'06 |
|------|

- レスポンス「H'06」（1バイト）：新ビットレート選択に対する応答  
指定されたビットレートが選択されたときACKとして送信します。

エラー

レスポンス 

|      |       |
|------|-------|
| H'BF | ERROR |
|------|-------|

- エラーレスポンス「H'BF」（1バイト）：新ビットレート選択に対するエラー応答
- ERROR：（1バイト）：エラーコード
  - H'11：サムチェックエラー
  - H'24：ビットレート選択不可エラー
    - 指定されたビットレートが選択できない
  - H'25：入力周波数エラー
    - 入力周波数が最小値と最大値の範囲にない
  - H'26：逡倍比エラー
    - 逡倍比が一致しない
  - H'27：動作周波数エラー
    - 動作周波数が最小値と最大値の範囲にない

受信したデータのチェック方法を以下に示します。

#### 1. 入力周波数

受信した入力周波数の値が、すでに選択されたデバイスのクロックモードに対する入力周波数の最小値と最大値の範囲内にあるかどうかをチェックします。範囲内になければ入力周波数エラーです。

#### 2. 逡倍比

受信した逡倍比または分周比の値が、すでに選択されたデバイスのクロックモードに対する逡倍比または分周比と一致するかどうかをチェックします。一致しなければ逡倍比エラーです。

#### 3. 動作周波数

受信した入力周波数と逡倍比または分周比とから動作周波数を計算します。入力周波数はLSIに供給される周波数で、動作周波数は実際にLSIが動作する周波数です。計算式を以下に示します。

動作周波数 = 入力周波数 × 逡倍比、または、

動作周波数 = 入力周波数 ÷ 分周比

この計算した動作周波数が、すでに選択されたデバイスのクロックモードに対する動作周波数の最小値と最大値の範囲内にあるかどうかをチェックします。範囲内になければ動作周波数エラーです。

## 17. フラッシュメモリ (ROM)

### 4. ビットレート

ペリフェラル動作周波数 (P) とビットレート (B) から、シリアルモードレジスタ (SCSMR) のクロックセレクト (CKS) の値 (n) とビットレートレジスタ (SCBRR) の値 (N) を求め、誤差を計算し、誤差が 4% 未満であるかどうかをチェックします。誤差が 4% 以上ならばビットレート選択エラーです。誤差の計算は下記のとおりです。

$$\text{誤差 (\%)} = \left\{ \left[ \frac{P \times 10^6}{(N + 1) \times B \times 64 \times 2^{2n-1}} \right] - 1 \right\} \times 100$$

新ビットレート選択が可能な場合は、ACK を応答した後で、新ビットレートの値にレジスタを選択します。新ビットレートでホストが ACK を送信し、ブートプログラムが新ビットレートで応答します。

確認

H'06

- 確認「H'06」(1バイト) : 新ビットレートの確認

レスポンス

H'06

- レスポンス「H'06」(1バイト) : 新ビットレートの確認に対する応答

新ビットレート選択のシーケンスを図 17.18 に示します。



図 17.18 新ビットレート選択のシーケンス

#### (11) 書き込み消去ステータス遷移

書き込み消去ステータス遷移に対して、ブートプログラムは、消去プログラムを転送し、ユーザマットのデータを消去します。消去が完了すると、ACK を応答し、書き込み消去ステータスになります。

ホストは、書き込み選択コマンドと書き込みデータを送る前に、デバイス選択コマンド、クロックモード選択コマンド、新ビットレート選択コマンドで LSI のデバイス、クロックモード、新ビットレートを選択し、書き込み消去ステータス遷移コマンドをブートプログラムへ送ってください。

コマンド

H'40

- コマンド「H'40」(1バイト) : 書き込み消去ステータス遷移

レスポンス

H'06



- レスポンス「H'06」(1バイト) : 書き込み消去ステータス遷移に対する応答。消去プログラムを転送した後、ユーザマットが正常にデータを消去できたときACK

エラー

|       |      |      |
|-------|------|------|
| レスポンス | H'C0 | H'51 |
|-------|------|------|

- エラーレスポンス「H'C0」(1バイト) : 書き込み消去ステータス遷移に対するエラー応答
- エラーコード「H'51」(1バイト) : 消去エラー  
エラーが発生し消去できなかった

- コマンドエラー

コマンドが未定義のとき、コマンドの順序が正しくないとき、あるいはコマンドを受け付けることができないとき、コマンドエラーとなります。たとえば、デバイス選択の前のクロックモード選択コマンド、書き込み消去ステータス遷移コマンドの後での問い合わせコマンドは、コマンドエラーになります。

エラー

|       |      |      |
|-------|------|------|
| レスポンス | H'80 | H'xx |
|-------|------|------|

- エラーレスポンス「H'80」(1バイト) : コマンドエラー
- コマンド「H'xx」(1バイト) : 受信したコマンド

- コマンドの順序

問い合わせ選択ステータスでのコマンドの順序の例は以下のとおりです。

- サポートデバイス問い合わせ (H'20) で、サポートデバイスを問い合わせてください。
- 応答されたデバイス情報からデバイスを選んで、デバイス選択 (H'10) をしてください。
- クロックモード問い合わせ (H'21) で、クロックモードを問い合わせてください。
- 応答されたクロックモードからクロックモードを選んで、クロックモード選択 (H'11) をしてください。
- デバイス選択、クロックモード選択が終わったら、逡倍比問い合わせ (H'22)、動作周波数問い合わせ (H'23) で新ビットレート選択に必要な情報を問い合わせてください。
- 逡倍比、動作周波数の情報に従って、新ビットレート選択 (H'3F) をしてください。
- デバイス選択、クロックモード選択が終わったら、ユーザマット情報問い合わせ (H'25)、消去ブロック情報問い合わせ (H'26)、書き込みサイズ問い合わせ (H'27) で、ユーザマットへの書き込み消去情報を問い合わせてください。
- 問い合わせと新ビットレート選択が終わったら、書き込み消去ステータス遷移 (H'40) を実行してください。書き込み消去ステータスに遷移します。

## 17. フラッシュメモリ (ROM)

---

- 書き込み消去ステータス

書き込み消去ステータスでは、ブートプログラムは書き込み選択コマンドで書き込み方法を選択し、128 バイト書き込みコマンドでデータを書き込み、消去選択コマンドとブロック消去コマンドでブロックを消去します。書き込み消去コマンド一覧を表 17.13 に示します。

表 17.13 書き込み消去コマンド一覧

| コマンド | コマンド名              | 機能                 |
|------|--------------------|--------------------|
| H'43 | ユーザマット書き込み選択       | ユーザマット書き込みプログラムの選択 |
| H'50 | 128 バイト書き込み        | 128 バイト書き込み        |
| H'48 | 消去選択               | 消去プログラムの選択         |
| H'58 | ブロック消去             | ブロックデータの消去         |
| H'52 | メモリリード             | メモリの読み出し           |
| H'4B | ユーザマットのサムチェック      | ユーザマットのサムチェック      |
| H'4D | ユーザマットのブランクチェック    | ユーザマットのブランクチェック    |
| H'4F | ブートプログラムステータス問い合わせ | ブートの処理状態の問い合わせ     |

- 書き込み

書き込みは書き込み選択コマンドと 128 バイト書き込みコマンドで行います。

最初に、ホストは書き込み選択コマンドを送信し、書き込み方式と書き込みマットを選択します。

次に 128 バイト書き込みコマンドを送信します。選択コマンドに続く 128 バイト書き込みコマンドはそれぞれ選択コマンドで指定された書き込み方式の書き込みデータと解釈します。128 バイトを超えるデータを書き込むときは 128 バイト書き込みコマンドを繰り返してください。書き込みを終了させたいときはアドレスが H'FFFFFFF の 128 バイト書き込みコマンドをホストから送信してください。書き込みが終了すると書き込み消去選択待ちになります。

続けて他の方式、他のマットの書き込みを行うときは書き込み選択コマンドから開始します。

書き込み選択コマンドと 128 バイト書き込みコマンドのシーケンスを図 17.19 に示します。



図 17.19 書き込みシーケンス

## (1) ユーザマット書き込み選択

ユーザマット書き込み選択に対して、ブートプログラムは、書き込みプログラムを転送します。書き込みは転送した書き込みプログラムで、ユーザマットに書き込みます。

コマンド 

|      |
|------|
| H'43 |
|------|

- コマンド「H'43」（1バイト）：ユーザマット書き込み選択

レスポンス 

|      |
|------|
| H'06 |
|------|

- レスポンス「H'06」（1バイト）：ユーザマット書き込み選択に対する応答。書き込みプログラムを転送したときACK

エラー

レスポンス 

|      |       |
|------|-------|
| H'C3 | ERROR |
|------|-------|

- エラーレスポンス「H'C3」（1バイト）：ユーザマット書き込み選択に対するエラー応答
- ERROR：（1バイト）：エラーコード

H'54：選択処理エラー（転送エラーが発生し処理が完了しない）

## (2) 128 バイト書き込み

128 バイト書き込みに対して、ブートプログラムは書き込み選択で転送した書き込みプログラムで、ユーザマットに書き込みます。

|      |      |          |  |  |  |  |  |  |
|------|------|----------|--|--|--|--|--|--|
| コマンド | H'50 | 書き込みアドレス |  |  |  |  |  |  |
| データ  | ...  |          |  |  |  |  |  |  |
| ...  |      |          |  |  |  |  |  |  |
| SUM  |      |          |  |  |  |  |  |  |

- コマンド「H'50」（1バイト）：128バイト書き込み
- 書き込みアドレス（4バイト）：書き込み先頭アドレス

128バイト境界のアドレスを指定してください

## 17. フラッシュメモリ (ROM)

---

例) H'00、H'01、H'00、H'00 : H'00010000

- 書き込みデータ (nバイト) : 書き込みデータ

書き込みデータのサイズは「書き込みサイズ問い合わせ」で応答したサイズ

- SUM (1バイト) : チェックサム

レスポンス 

|      |
|------|
| H'06 |
|------|

- レスポンス「H'06」(1バイト) : 128バイト書き込みに対する応答

書き込みが完了したときACK

エラー

レスポンス 

|      |       |
|------|-------|
| H'D0 | ERROR |
|------|-------|

- エラーレスポンス「H'D0」(1バイト) : 128バイト書き込みに対するエラー応答
- ERROR : (1バイト) : エラーコード

H'11 : サムチェックエラー

H'2A : アドレスエラー (アドレスが指定のマトの範囲にない)

H'53 : 書き込みエラー (書き込みエラーが発生し書き込めない)

データ書き込みサイズに従った境界のアドレスを指定してください。たとえば、データ書き込みサイズが 128 バイトのときは、アドレスの下位バイトを H'00 か H'80 にしてください。

ホストは、128 バイト中に書き込みデータがない部分を H'FF に埋めて送信してください。

書き込み処理を終了するときは、アドレス H'FFFFFFF の 128 バイト書き込みコマンドを送信してください。アドレス H'FFFFFFF の 128 バイト書き込みコマンドに対して、ブートプログラムはデータが終了したと判断し、書き込み消去選択コマンド待ちになります。

コマンド 

|      |          |     |
|------|----------|-----|
| H'50 | 書き込みアドレス | SUM |
|------|----------|-----|

- コマンド「H'50」(1バイト) : 128バイト書き込み
- 書き込みアドレス (4バイト) : 終了コード (H'FF、H'FF、H'FF、H'FF)
- SUM (1バイト) : チェックサム

レスポンス 

|      |
|------|
| H'06 |
|------|

- レスポンス「H'06」(1バイト) : 128バイト書き込みに対する応答

書き込み処理が完了したときACK

エラー

レスポンス 

|      |       |
|------|-------|
| H'D0 | ERROR |
|------|-------|

- エラーレスポンス「H'D0」(1バイト) : 128バイト書き込みに対するエラー応答
- ERROR : (1バイト) : エラーコード

H'11 : サムチェックエラー

H'53 : 書き込みエラー

- 消去

消去は消去選択コマンドとブロック消去コマンドで行います。

最初に消去選択コマンドで消去を選択し、次にブロック消去コマンドで指定されたブロックを消去します。消去ブロックが複数あるときはブロック消去コマンドを繰り返します。消去処理を終了するときはブロック番号 H'FF のブロック消去コマンドをホストから送信してください。消去が終了すると書き込み消去選択待ちになります。

消去選択コマンドとブロック消去コマンドのシーケンスを図 17.20 に示します。

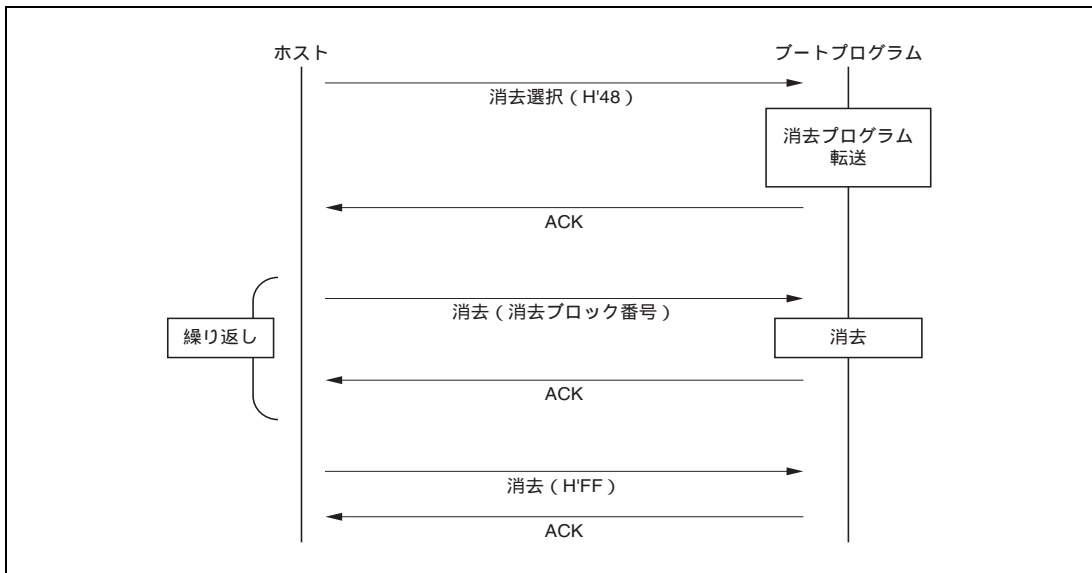


図 17.20 消去シーケンス

(1) 消去選択

消去選択に対して、ブートプログラムは、消去プログラムを転送します。消去は転送した消去プログラムで、ユーザマットのデータを消去します。

コマンド 

|      |
|------|
| H'48 |
|------|

- コマンド「H'48」（1バイト）：消去選択

レスポンス 

|      |
|------|
| H'06 |
|------|

- レスポンス「H'06」（1バイト）：消去選択に対する応答

消去プログラムを転送したときACK

エラー

レスポンス 

|      |       |
|------|-------|
| H'C8 | ERROR |
|------|-------|

- エラーレスポンス「H'C8」（1バイト）：消去選択に対するエラー応答
- ERROR：（1バイト）：エラーコード

H'54：選択処理エラー（転送エラーが発生し処理が完了しない）

## 17. フラッシュメモリ (ROM)

---

### (2) ブロック消去

消去に対して、ブートプログラムは指定されたユーザマットのブロックを消去します。

|      |      |     |        |     |
|------|------|-----|--------|-----|
| コマンド | H'58 | サイズ | ブロック番号 | SUM |
|------|------|-----|--------|-----|

- コマンド「H'58」(1バイト) : 消去
- サイズ(1バイト) : 消去ブロック番号の文字数(固定値で1)
- ブロック番号(1バイト) : データを消去する消去ブロック番号
- SUM(1バイト) : チェックサム

|       |      |
|-------|------|
| レスポンス | H'06 |
|-------|------|

- レスポンス「H'06」(1バイト) : 消去に対する応答

消去が完了したときACK

エラー

|       |      |       |
|-------|------|-------|
| レスポンス | H'D8 | ERROR |
|-------|------|-------|

- エラーレスポンス「H'D8」(1バイト) : 消去に対するエラー応答
- ERROR : (1バイト) : エラーコード

H'11 : サムチェックエラー

H'29 : ブロック番号エラー

ブロック番号が正しくない

H'51 : 消去エラー

消去中にエラー発生

ブロック番号が H'FF に対して、ブートプログラムは消去処理を終了し、選択コマンド待ち状態になります。

|      |      |     |        |     |
|------|------|-----|--------|-----|
| コマンド | H'58 | サイズ | ブロック番号 | SUM |
|------|------|-----|--------|-----|

- コマンド「H'58」(1バイト) : 消去
- サイズ(1バイト) : 消去ブロック番号の文字数(固定値で1)
- ブロック番号(1バイト) : H'FF(消去処理の終了コード)
- SUM(1バイト) : チェックサム

|       |      |
|-------|------|
| レスポンス | H'06 |
|-------|------|

- レスポンス「H'06」(1バイト) : 消去終了に対する応答ACK

ブロック番号を H'FF で指定した後、再度、消去を行う場合は、消去選択から実行します。

- メモリリード

メモリリードに対して、ブートプログラムは指定されたアドレスのデータを応答します。

|      |         |     |     |            |
|------|---------|-----|-----|------------|
| コマンド | H'52    | サイズ | エリア | 読み出し先頭アドレス |
|      | 読み出しサイズ |     |     | SUM        |

- コマンド「H'52」(1バイト) : メモリリード
- サイズ(1バイト) : エリア、読み出しアドレス、読み出しサイズの合計サイズ(固定値で9)
- エリア(1バイト)

H'01 : ユーザマット

エリアの指定が正しくないときはアドレスエラー

- 読み出し先頭アドレス(4バイト) : 読み出す先頭アドレス
- 読み出しサイズ(4バイト) : 読み出すデータのサイズ
- SUM(1バイト) : チェックサム

|       |      |         |  |  |  |  |  |
|-------|------|---------|--|--|--|--|--|
| レスポンス | H'52 | 読み出しサイズ |  |  |  |  |  |
|       | データ  | ...     |  |  |  |  |  |
|       | SUM  |         |  |  |  |  |  |

- レスポンス「H'52」(1バイト) : メモリリードに対する応答
- 読み出しサイズ(4バイト) : 読み出すデータのサイズ
- データ(nバイト) 読み出しアドレスからの読み出しサイズ分のデータ
- SUM(1バイト) : チェックサム

エラー

|       |      |       |
|-------|------|-------|
| レスポンス | H'D2 | ERROR |
|-------|------|-------|

- エラーレスポンス「H'D2」(1バイト) : メモリリードに対するエラー応答
- ERROR : (1バイト) : エラーコード

H'11 : サムチェックエラー

H'2A : アドレスエラー

読み出し先頭アドレスがマットの範囲にない

H'2B : サイズエラー

読み出しサイズがマットの範囲を超えている、または読み出し先頭アドレスと読み出しサイズから計算された読み出し最終アドレスがマットの範囲にない、または読み出しサイズが0

## 17. フラッシュメモリ (ROM)

---

- ユーザマットのサムチェック

ユーザマットのサムチェックに対して、ブートプログラムはユーザマットのデータを加算してその結果を応答します。

コマンド 

|      |
|------|
| H'4B |
|------|

- コマンド「H'4B」(1バイト) : ユーザマットのサムチェック

レスポンス 

|      |     |            |     |
|------|-----|------------|-----|
| H'5B | サイズ | マットのチェックサム | SUM |
|------|-----|------------|-----|

- レスポンス「H'5B」(1バイト) : ユーザマットのサムチェックに対する応答
- サイズ(1バイト) : マットのチェックサムの文字数(固定値で4)
- マットのチェックサム(4バイト) : ユーザマットのサムチェック値  
バイト単位で加算
- SUM(1バイト) : チェックサム(送信データの)

- ユーザマットのブランクチェック

ユーザマットのブランクチェックに対して、ブートプログラムはユーザマットがすべてブランクであることをチェックしその結果を応答します。

コマンド 

|      |
|------|
| H'4D |
|------|

- コマンド「H'4D」(1バイト) : ユーザマットのブランクチェック

レスポンス 

|      |
|------|
| H'06 |
|------|

- レスポンス「H'06」(1バイト) : ユーザマットのブランクチェックに対する応答。エリアがすべてブランク(H'FF)のときACK

エラー

レスポンス 

|      |      |
|------|------|
| H'CD | H'52 |
|------|------|

- エラーレスポンス「H'CD」(1バイト) : ユーザマットのブランクチェックに対するエラー応答
- エラーコード「H'52」(1バイト) : 未消去エラー

- ブートプログラムステータス問い合わせ

ブートプログラムステータス問い合わせに対して、ブートプログラムは現在のステータスとエラー状態を応答します。この問い合わせは、問い合わせ選択ステータス、書き込み消去ステータス、いずれでも有効です。

コマンド 

|      |
|------|
| H'4F |
|------|

- コマンド「H'4F」(1バイト) : ブートプログラムステータス問い合わせ

レスポンス 

|      |     |        |       |     |
|------|-----|--------|-------|-----|
| H'5F | サイズ | STATUS | ERROR | SUM |
|------|-----|--------|-------|-----|

- レスポンス「H'5F」(1バイト) : ブートプログラムステータス問い合わせに対する応答
- サイズ(1バイト) : データの文字数(固定値で2)
- STATUS(1バイト) : 標準ブートプログラムのステータス

表17.14をご覧ください。



- ERROR (1バイト) : エラー状態  
 ERROR = 0で正常  
 ERRORが0以外で異常  
 表17.15をご覧ください。
- SUM (1バイト) : チェックサム

表 17.14 ステータスコード

| コード  | 内 容                          |
|------|------------------------------|
| H'11 | デバイス選択待ち                     |
| H'12 | クロックモード選択待ち                  |
| H'13 | ビットレート選択待ち                   |
| H'1F | 書き込み消去ステータス遷移待ち (ビットレート選択完了) |
| H'31 | ユーザマット消去中                    |
| H'3F | 書き込み消去選択待ち (消去完了)            |
| H'4F | 書き込みデータ受信待ち (書き込み完了)         |
| H'5F | 消去ブロック指定待ち (消去完了)            |

表 17.15 エラーコード

| コード  | 内 容              |
|------|------------------|
| H'00 | エラーなし            |
| H'11 | サムチェックエラー        |
| H'21 | デバイスコード不一致エラー    |
| H'22 | クロックモード不一致エラー    |
| H'24 | ビットレート選択不可エラー    |
| H'25 | 入力周波数エラー         |
| H'26 | 逡倍比エラー           |
| H'27 | 動作周波数エラー         |
| H'29 | ブロック番号エラー        |
| H'2A | アドレスエラー          |
| H'2B | データ長エラー (サイズエラー) |
| H'51 | 消去エラー            |
| H'52 | 未消去エラー           |
| H'53 | 書き込みエラー          |
| H'54 | 選択処理エラー          |
| H'80 | コマンドエラー          |
| H'FF | ビットレート合わせ込み確認エラー |

## 17. フラッシュメモリ (ROM)

### 17.8.2 手順プログラム、または書き込みデータの格納可能領域

本文中での書き込み / 消去手順プログラムおよび書き込みデータの格納可能領域は、内蔵 RAM 上に準備している例で示しましたが、以下の条件を守れば他の領域で実行することができます。

1. 内蔵の書き込み / 消去実行プログラムはFTDARレジスタで指定された内蔵RAMのアドレスからダウンロードされ、実行されるのでここは使用不可能です。
2. 内蔵の書き込み / 消去実行プログラムでは、スタック領域を128バイト以上使用するので、確保してください。
3. SCOピットを1にしてダウンロードの要求を行う処理では、マット切り替えが発生するので内蔵RAM上で実施してください。
4. 書き込み / 消去を開始する前（ダウンロード結果の判定まで）は、フラッシュメモリはアクセス可能です。この時点までに必要な手続きプログラム、割り込みベクタと割り込み処理ルーチン、ユーザブランチ処理プログラムなどを内蔵RAMに転送してください。
5. 書き込み / 消去処理中は、フラッシュメモリのアクセスはできませんので、内蔵RAM上のダウンロードされたプログラムで実行します。これを起動させる手続きプログラム、書き込み / 消去中のユーザブランチ先のユーザプログラム、および割り込みのベクタテーブルと割り込み処理プログラムの実行領域も内蔵RAMにある必要があります。
6. 書き込み / 消去完了後のFKEYレジスタのクリアまでの期間は、フラッシュメモリのアクセスは禁止とします。  
書き込み / 消去完了直後に、LSIモードを変更してリセット動作をさせる場合には、100 $\mu$ s以上のリセット期間 ( $\overline{\text{RES}}=0$ とする期間) を設けてください。  
なお、書き込み / 消去処理中のリセット状態への遷移は禁止ですが、誤ってリセットを入れてしまった場合は、100 $\mu$ sの通常より長いリセット期間の後に、リセットリリースしてください。
7. 書き込み処理のパラメータFMPDRが示す書き込みデータ格納領域がフラッシュメモリ上にあると、エラーと判断しますので、いったん内蔵RAMに転送してFMPDRの示すアドレスはフラッシュメモリ空間以外としてください。

これらの各動作モード / 処理内容ごとの組み合わせでの、書き込みデータ格納エリアおよび実行が可能なエリアをあらわす表を示します。

表 17.16 実行可能マットまとめ

| 処理   | 起動モード       |
|------|-------------|
|      | ユーザプログラムモード |
| 書き込み | 表 17.17 (1) |
| 消去   | 表 17.17 (2) |

表 17.17 (1) ユーザプログラムモードでの書き込み処理で使用可能なエリア

書き込み手順

| 項目                             | 格納 / 実行が可能なエリア |       | 選択されているマツ |               |
|--------------------------------|----------------|-------|-----------|---------------|
|                                | 内蔵 RAM         | ユーザマツ | ユーザマツ     | 組み込みプログラム格納マツ |
| 書き込みデータの格納領域                   |                | ×     | -         | -             |
| ダウンロードする内蔵プログラムの選択処理           |                |       |           |               |
| キーレジスタへの H'A5 書き込み処理           |                |       |           |               |
| FCCS の SCO = 1 書き込み実行 (ダウンロード) |                | ×     |           |               |
| キーレジスタクリア処理                    |                |       |           |               |
| ダウンロード結果の判定                    |                |       |           |               |
| ダウンロードエラー処理                    |                |       |           |               |
| 初期化パラメータの設定処理                  |                |       |           |               |
| 初期化実行                          |                | ×     |           |               |
| 初期化結果の判定                       |                |       |           |               |
| 初期化エラー処理                       |                |       |           |               |
| 割り込み処理ルーチン                     |                | ×     |           |               |
| キーレジスタへの H'5A 書き込み処理           |                |       |           |               |
| 書き込みパラメータの設定処置                 |                | ×     |           |               |
| 書き込み実行                         |                | ×     |           |               |
| 書き込み結果の判定                      |                | ×     |           |               |
| 書き込みエラー処理                      |                | ×     |           |               |
| キーレジスタクリア処理                    |                | ×     |           |               |

【注】 \* 事前に内蔵 RAM に転送しておけば可能です。

17. フラッシュメモリ (ROM)

表 17.17 (2) ユーザプログラムモードでの消去処理で使用可能なエリア

消去手順

| 項目                       | 格納 / 実行が可能なエリア |       | 選択されているマツ |                   |
|--------------------------|----------------|-------|-----------|-------------------|
|                          | 内蔵 RAM         | ユーザマツ | ユーザマツ     | 組み込みプログラム<br>格納マツ |
| ダウンロードする内蔵プログラムの選択処理     |                |       |           |                   |
| キーレジスタへのH'A5書き込み処理       |                |       |           |                   |
| FCCSのSCO=1書き込み実行(ダウンロード) |                | ×     |           |                   |
| キーレジスタクリア処理              |                |       |           |                   |
| ダウンロード結果の判定              |                |       |           |                   |
| ダウンロードエラー処理              |                |       |           |                   |
| 初期化パラメータの設定処理            |                |       |           |                   |
| 初期化実行                    |                | ×     |           |                   |
| 初期化結果の判定                 |                |       |           |                   |
| 初期化エラー処理                 |                |       |           |                   |
| 割り込み処理ルーチン               |                | ×     |           |                   |
| キーレジスタへのH'5A書き込み処理       |                |       |           |                   |
| 消去パラメータの設定処置             |                | ×     |           |                   |
| 消去実行                     |                | ×     |           |                   |
| 消去結果の判定                  |                | ×     |           |                   |
| 消去エラー処理                  |                | ×     |           |                   |
| キーレジスタクリア処理              |                | ×     |           |                   |

## 17.9 オフボードプログラミング

ソケットアダプタを介して PROM ライタで書き込み / 消去を行うことができます。PROM ライタはルネサス独自仕様をサポートしているライタを使用してください。

なお、本 LSI は PROM ライタで書き込み時、最初にマツトを全消去してから書き込みを行います。



---

## 18. RAM

---

本 LSI は高速スタティック RAM を内蔵しています。内蔵 RAM は、32 ビット幅のデータバス (L バス) を介して CPU に接続されており、8、16 または 32 ビット幅で、内蔵 RAM をアクセスすることができます。内蔵 RAM は、各製品により図 18.1 に示すアドレスに割り付けられています。RAM は、CPU (L バス経由) からのアクセスが可能です。L バス (CPU) からのアクセスは、1 サイクルアクセスになります。また、内蔵 RAM の内容は、スリープモード、ソフトウェアスタンバイモード、パワーオンリセット、マニュアルリセットでは保持されます。

RAM は、RAM コントロールレジスタ (RAMCR) の RAME ビットにより有効または無効の制御が可能です。RAMCR については「19.3.7 RAM コントロールレジスタ (RAMCR)」を参照してください。

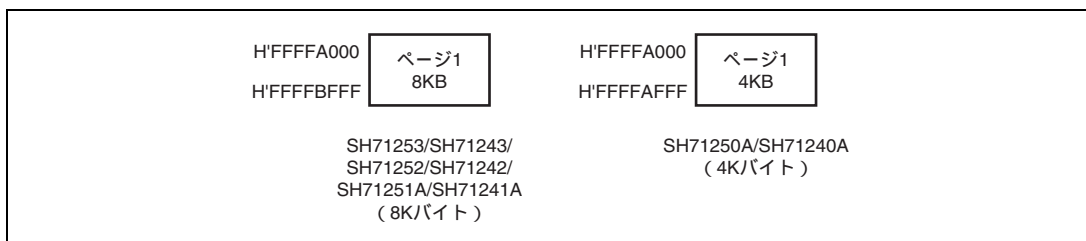


図 18.1 内蔵 RAM アドレス

### 18.1 使用上の注意事項

#### 18.1.1 モジュールスタンバイモードの設定

RAM は、スタンバイコントロールレジスタにより、RAM のアクセスの禁止 / 許可を設定することが可能です。初期値では、RAM のアクセスを許可します。モジュールスタンバイモードを設定することにより、RAM のアクセスが禁止されます。詳細は「第 19 章 低消費電力モード」を参照してください。

#### 18.1.2 アドレスエラー

RAM に対してアドレスエラーを起こす書き込みを行った場合、RAM の内容が壊れる場合があります。

#### 18.1.3 RAM の初期値

電源投入後、RAM への書き込みを行うまでは RAM の初期値は不定となります。



---

## 19. 低消費電力モード

---

本 LSI は低消費電力モードとしてスリープモード、ソフトウェアスタンバイモード、モジュールスタンバイ機能をサポートしています。

### 19.1 特長

- スリープ/ソフトウェアスタンバイ/モジュールスタンバイをサポートします。

#### 19.1.1 低消費電力モードの種類

低消費電力モードには、次のようなモード、機能があります。

1. スリープモード
2. ソフトウェアスタンバイモード
3. モジュールスタンバイ機能

プログラム実行状態から各モードへ遷移する方法、各モードでの CPU や周辺モジュールなどの状態、各モードの解除方法を、表 19.1 に示します。

## 19. 低消費電力モード

表 19.1 低消費電力モードの状態

| 低消費電力モード       | 遷移方法  | 状態  |     |         |                       |            | 解除方法   |
|----------------|---|-----|-----|---------|-----------------------|------------|--|
|                |   | CPG | CPU | CPUレジスタ | 内蔵メモリ                 | 内蔵周辺モジュール  |  |
| スリープモード        | STBCR1のSTBYビットが0の状態ですLEEP命令を実行                      | 動作  | 停止  | 保持      | 動作                    | 動作         | リセット   |
| ソフトウェアスタンバイモード | STBCR1のSTBYビットが1、かつSTBCR6のSTBYMDビットが1の状態ですLEEP命令を実行 | 停止  | 停止  | 保持      | 停止<br>(内容は保持)         | 停止         | (1) NMI、IRQによる割り込み<br>(2) $\overline{\text{RES}}$ 端子によるパワーオンリセット |
| モジュールスタンバイ機能   | STBCR2~5のMSTPビットを1とする                               | 動作  | 動作  | 保持      | 指定モジュールが停止<br>(内容は保持) | 指定モジュールが停止 | (1) MSTPビットを0にクリア<br>(2) パワーオンリセット(MSTPビットの初期値が0のモジュール)          |

【注】 各モードにおける内蔵周辺モジュールのレジスタの状態については、「20.3 各動作モードにおけるレジスタの状態」を参照してください。各モードにおける端子状態については、「付録A. 端子状態」を参照してください。

## 19.2 入出力端子

低消費電力モード関連の端子構成を表 19.2 に示します。

表 19.2 端子構成

| 名称        | 端子名  | 入出力 | 機能                             |
|-----------|------|-----|--------------------------------|
| パワーオンリセット | RES  | 入力  | パワーオンリセット入力信号。ローレベルでパワーオンリセット。 |
| マニュアルリセット | MRES | 入力  | マニュアルリセット入力信号。ローレベルでマニュアルリセット。 |

### 19.3 レジスタの説明

低消費電力モードに関連するレジスタには以下のものがあります。これらのレジスタのアドレスおよび各処理状態におけるレジスタの状態については「第 20 章 レジスタ一覧」を参照してください。

表 19.3 レジスタ構成

| レジスタ名             | 略称     | R/W | 初期値  | アドレス       | アクセスサイズ |
|-------------------|--------|-----|------|------------|---------|
| スタンバイコントロールレジスタ 1 | STBCR1 | R/W | H'00 | H'FFFFE802 | 8       |
| スタンバイコントロールレジスタ 2 | STBCR2 | R/W | H'38 | H'FFFFE804 | 8       |
| スタンバイコントロールレジスタ 3 | STBCR3 | R/W | H'FF | H'FFFFE806 | 8       |
| スタンバイコントロールレジスタ 4 | STBCR4 | R/W | H'FF | H'FFFFE808 | 8       |
| スタンバイコントロールレジスタ 5 | STBCR5 | R/W | H'03 | H'FFFFE80A | 8       |
| スタンバイコントロールレジスタ 6 | STBCR6 | R/W | H'00 | H'FFFFE80C | 8       |
| RAM コントロールレジスタ    | RAMCR  | R/W | H'10 | H'FFFFE880 | 8       |

#### 19.3.1 スタンバイコントロールレジスタ 1 (STBCR1)

STBCR1 は、読み出し / 書き込み可能な 8 ビットレジスタで、低消費電力モードの状態を指定します。

|      |      |   |   |   |   |   |   |   |
|------|------|---|---|---|---|---|---|---|
| ビット: | 7    | 6 | 5 | 4 | 3 | 2 | 1 | 0 |
|      | STBY | - | - | - | - | - | - | - |
| 初期値: | 0    | 0 | 0 | 0 | 0 | 0 | 0 | 0 |
| R/W: | R/W  | R | R | R | R | R | R | R |

| ビット | ビット名 | 初期値   | R/W | 説明  |
|-----|------|-------|-----|---|
| 7   | STBY | 0     | R/W | スタンバイ<br>ソフトウェアスタンバイモードへの実行を指定します。<br>0: SLEEP 命令の実行で、スリープモードへ遷移<br>1: SLEEP 命令の実行で、ソフトウェアスタンバイモードへ遷移 |
| 6~0 | -    | すべて 0 | R   | リザーブビット<br>読み出すと常に 0 が読み出されます。書き込む値も常に 0 にしてください。   |

### 19.3.2 スタンバイコントロールレジスタ 2 (STBCR2)

STBCR2 は、読み出し / 書き込み可能な 8 ビットレジスタで、低消費電力時の RAM の動作を制御します。

|      |           |     |     |     |     |   |   |   |
|------|-----------|-----|-----|-----|-----|---|---|---|
| ビット: | 7         | 6   | 5   | 4   | 3   | 2 | 1 | 0 |
|      | MSTP<br>7 | -   | -   | -   | -   | - | - | - |
| 初期値: | 0         | 0   | 1   | 1   | 1   | 0 | 0 | 0 |
| R/W: | R/W       | R/W | R/W | R/W | R/W | R | R | R |

| ビット | ビット名  | 初期値   | R/W | 説 明  |
|-----|-------|-------|-----|--|
| 7   | MSTP7 | 0     | R/W | モジュールストップビット 7<br>本ビットを 1 にセットすると RAM へのクロックの供給を停止します。<br>0: RAM は動作<br>1: RAM へのクロック供給を停止 |
| 6   | -     | 0     | R/W | リザーブビット<br>読み出すと常に 0 が読み出されます。書き込む値も常に 0 にしてください。  |
| 5~3 | -     | すべて 1 | R/W | リザーブビット<br>読み出すと常に 1 が読み出されます。書き込む値も常に 1 にしてください。  |
| 2~0 | -     | すべて 0 | R   | リザーブビット<br>読み出すと常に 0 が読み出されます。書き込む値も常に 0 にしてください。  |

## 19. 低消費電力モード

### 19.3.3 スタンバイコントロールレジスタ 3 (STBCR3)

STBCR3 は、読み出し/書き込み可能な 8 ビットレジスタで、低消費電力時の各モジュールの動作を制御します。

|      |     |     |            |            |            |     |     |     |
|------|-----|-----|------------|------------|------------|-----|-----|-----|
| ビット: | 7   | 6   | 5          | 4          | 3          | 2   | 1   | 0   |
|      | -   | -   | MSTP<br>13 | MSTP<br>12 | MSTP<br>11 | -   | -   | -   |
| 初期値: | 1   | 1   | 1          | 1          | 1          | 1   | 1   | 1   |
| R/W: | R/W | R/W | R/W        | R/W        | R/W        | R/W | R/W | R/W |

| ビット | ビット名   | 初期値   | R/W | 説 明   |
|-----|--------|-------|-----|---|
| 7、6 | -      | すべて 1 | R/W | リザーブビット<br>読み出すと常に 1 が読み出されます。書き込む値も常に 1 にしてください。   |
| 5   | MSTP13 | 1     | R/W | モジュールストップビット 13<br>本ビットを 1 にセットすると SCI_2 へのクロックの供給を停止します。<br>0 : SCI_2 は動作<br>1 : SCI_2 へのクロック供給を停止 |
| 4   | MSTP12 | 1     | R/W | モジュールストップビット 12<br>本ビットを 1 にセットすると SCI_1 へのクロックの供給を停止します。<br>0 : SCI_1 は動作<br>1 : SCI_1 へのクロック供給を停止 |
| 3   | MSTP11 | 1     | R/W | モジュールストップビット 11<br>本ビットを 1 にセットすると SCI_0 へのクロックの供給を停止します。<br>0 : SCI_0 は動作<br>1 : SCI_0 へのクロック供給を停止 |
| 2~0 | -      | すべて 1 | R/W | リザーブビット<br>読み出すと常に 1 が読み出されます。書き込む値も常に 1 にしてください。   |

### 19.3.4 スタンバイコントロールレジスタ 4 (STBCR4)

STBCR4 は、読み出し/書き込み可能な 8 ビットレジスタで、低消費電力時の各モジュールの動作を制御します。

|      |     |            |            |   |   |     |            |            |
|------|-----|------------|------------|---|---|-----|------------|------------|
| ビット: | 7   | 6          | 5          | 4 | 3 | 2   | 1          | 0          |
|      | -   | MSTP<br>22 | MSTP<br>21 | - | - | -   | MSTP<br>17 | MSTP<br>16 |
| 初期値: | 1   | 1          | 1          | 1 | 1 | 1   | 1          | 1          |
| R/W: | R/W | R/W        | R/W        | R | R | R/W | R/W        | R/W        |

| ビット  | ビット名   | 初期値   | R/W | 説明  |
|------|--------|-------|-----|---|
| 7    | -      | 1     | R/W | リザーブビット<br>読み出すと常に 1 が読み出されます。書き込む値も常に 1 にしてください。   |
| 6    | MSTP22 | 1     | R/W | モジュールストップビット 22<br>本ビットを 1 にセットすると MTU2 へのクロックの供給を停止します。<br>0 : MTU2 は動作<br>1 : MTU2 へのクロック供給を停止    |
| 5    | MSTP21 | 1     | R/W | モジュールストップビット 21<br>本ビットを 1 にセットすると CMT へのクロックの供給を停止します。<br>0 : CMT は動作<br>1 : CMT へのクロック供給を停止       |
| 4, 3 | -      | すべて 1 | R   | リザーブビット<br>読み出すと常に 1 が読み出されます。書き込む値も常に 1 にしてください。   |
| 2    | -      | 1     | R/W | リザーブビット<br>読み出すと常に 1 が読み出されます。書き込む値も常に 1 にしてください。   |
| 1    | MSTP17 | 1     | R/W | モジュールストップビット 17<br>本ビットを 1 にセットすると A/D_1 へのクロックの供給を停止します。<br>0 : A/D_1 は動作<br>1 : A/D_1 へのクロック供給を停止 |
| 0    | MSTP16 | 1     | R/W | モジュールストップビット 16<br>本ビットを 1 にセットすると A/D_0 のクロックの供給を停止します。<br>0 : A/D_0 は動作<br>1 : A/D_0 へのクロック供給を停止  |

## 19. 低消費電力モード

### 19.3.5 スタンバイコントロールレジスタ 5 (STBCR5)

STBCR5 は、読み出し / 書き込み可能な 8 ビットレジスタで、低消費電力モードの状態を指定します。

|      |   |   |   |   |   |   |             |     |
|------|---|---|---|---|---|---|-------------|-----|
| ビット: | 7 | 6 | 5 | 4 | 3 | 2 | 1           | 0   |
|      | - | - | - | - | - | - | MSTP[25:24] |     |
| 初期値: | 0 | 0 | 0 | 0 | 0 | 0 | 1           | 1   |
| R/W: | R | R | R | R | R | R | R/W         | R/W |

| ビット  | ビット名        | 初期値   | R/W | 説明  |
|------|-------------|-------|-----|---|
| 7-2  | -           | すべて 0 | R   | リザーブビット<br>読み出すと常に 0 が読み出されます。書き込む値も常に 0 にしてください。   |
| 1, 0 | MSTP[25:24] | 11    | R/W | モジュールストップビット 25、24<br>本ビットを 1 にセットすると UBC のクロックの供給を停止します。<br>00 : UBC は動作<br>01 : 設定禁止<br>10 : 設定禁止<br>11 : UBC へのクロック供給を停止 |

【注】 32K バイト版 (SH71251A、SH71241A) および 16K バイト版 (SH71250A、SH71240A) では書き込む場合、初期値"11"を書き込んでください。



## 19.3.6 スタンバイコントロールレジスタ 6 (STBCR6)

STBCR6 は、読み出し/書き込み可能な 8 ビットレジスタで、低消費電力モードの状態を指定します。

|      |            |     |   |   |   |   |            |   |
|------|------------|-----|---|---|---|---|------------|---|
| ビット: | 7          | 6   | 5 | 4 | 3 | 2 | 1          | 0 |
|      | UBC<br>RST | HIZ | - | - | - | - | STBY<br>MD | - |
| 初期値: | 0          | 0   | 0 | 0 | 0 | 0 | 0          | 0 |
| R/W: | R/W        | R/W | R | R | R | R | R/W        | R |

| ビット | ビット名   | 初期値   | R/W | 説 明  |
|-----|--------|-------|-----|--|
| 7   | UBCRST | 0     | R/W | UBC ソフトウェアリセット<br>UBC の PC トレース部のリセットをソフトウェアで制御します。<br>本ビットに 0 をライトすると UBC モジュールの PC トレース部はパワーオンリセット状態になります。<br>0 : UBC の PC トレース部をリセット状態にする<br>1 : UBC の PC トレース部のリセットを解除する<br>32K バイト版 (SH71251A、SH71241A) および 16K バイト版 (SH71250A、SH71240A) ではリザーブビットです。<br>読み出すと常に 0 が読み出されます。書き込む値も常に 0 にしてください。 |
| 6   | HIZ    | 0     | R/W | ポートハイインピーダンス<br>ソフトウェアスタンバイモード時に、端子状態を保持するかハイインピーダンスにするかを選択します。<br>0 : ソフトウェアスタンバイモード時に、端子状態を保持する<br>1 : ソフトウェアスタンバイモード時に、端子状態をハイインピーダンスにする  |
| 5~2 | -      | すべて 0 | R   | リザーブビット<br>読み出すと常に 0 が読み出されます。書き込む値も常に 0 にしてください。  |
| 1   | STBYMD | 0     | R/W | ソフトウェアスタンバイモード選択<br>本ビットを 1 にセットした場合、STBCR1 の STBY ビットが 1 の状態で SLEEP 命令を実行時、ソフトウェアスタンバイモードに遷移します。<br>0 : 設定禁止<br>1 : ソフトウェアスタンバイモードに遷移   |
| 0   | -      | 0     | R   | リザーブビット<br>読み出すと常に 0 が読み出されます。書き込む値も常に 0 にしてください。  |

## 19. 低消費電力モード

### 19.3.7 RAM コントロールレジスタ (RAMCR)

RAMCR は、読み出し / 書き込み可能な 8 ビットレジスタで、内蔵 RAM へのアクセスの許可 / 禁止を指定します。

|      |   |   |   |      |   |   |   |   |
|------|---|---|---|------|---|---|---|---|
| ビット: | 7 | 6 | 5 | 4    | 3 | 2 | 1 | 0 |
|      | - | - | - | RAME | - | - | - | - |
| 初期値: | 0 | 0 | 0 | 1    | 0 | 0 | 0 | 0 |
| R/W: | R | R | R | R/W  | R | R | R | R |

| ビット | ビット名 | 初期値   | R/W | 説明  |
|-----|------|-------|-----|---|
| 7~5 | -    | すべて 0 | R   | リザーブビット<br>読み出すと常に 0 が読み出されます。書き込む値も常に 0 にしてください。   |
| 4   | RAME | 1     | R/W | RAM イネーブル<br>内蔵 RAM の有効または無効を選択します。<br>0 : 内蔵 RAM を無効<br>1 : 内蔵 RAM を有効<br><br>本ビットを 0 にクリアすると内蔵 RAM はアクセスできません。このとき、内蔵 RAM からのリードおよび命令フェッチは不定値が読み出され、内蔵 RAM へのライトは無視されます。<br><br>なお、本ビットを 0 にクリアして内蔵 RAM を無効にする場合、RAMCR へのライト命令の直後に内蔵 RAM をアクセスするような命令を置かないでください。もし内蔵 RAM アクセス命令をおいた場合、正常なアクセスは保証できません。<br><br>本ビットを 1 にセットして内蔵 RAM を有効にする場合、RAMCR へのライト命令の直後に RAMCR のリード命令をおいてください。もし、RAMCR ライト命令の直後に内蔵 RAM アクセス命令を置いた場合、正常なアクセスは保証できません。 |
| 3~0 | -    | すべて 0 | R   | リザーブビット<br>読み出すと常に 0 が読み出されます。書き込む値も常に 0 にしてください。   |

## 19.4 スリープモード

### 19.4.1 スリープモードへの遷移

STBCR1 の STBY ビットが 0 の状態で、SLEEP 命令を実行すると、プログラム実行状態からスリープモードに遷移します。CPU は SLEEP 命令実行後に停止しますが、CPU のレジスタ内容は保持されます。内蔵周辺モジュールは動作を続けます。

### 19.4.2 スリープモードの解除

スリープモードは、リセットにより解除されます。

#### (1) リセットによる解除

$\overline{\text{RES}}$  端子によるパワーオンリセット、 $\overline{\text{MRES}}$  端子によるマニュアルリセット、WDT による内部パワーオンリセット / 内部マニュアルリセットにより、スリープモードは解除されます。

割り込みによるスリープモードの解除は行わないでください。

### 19.5 ソフトウェアスタンバイモード

#### 19.5.1 ソフトウェアスタンバイモードへの遷移

STBCR1 の STBY ビットが 1、かつ STBCR6 の STBYMD ビットが 1 の状態で SLEEP 命令を実行すると、プログラム実行状態からソフトウェアスタンバイモードに遷移します。ソフトウェアスタンバイモードでは、CPU だけでなくクロックや内蔵周辺モジュールも停止します。

CPU のレジスタ内容と、内蔵 RAM のデータは保持されます。内蔵周辺モジュールのレジスタに関しては初期化されるものがあります。ソフトウェアスタンバイモード時の周辺モジュールのレジスタの状態については、「20.3 各動作モードにおけるレジスタの状態」を参照してください。ソフトウェアスタンバイモード時の端子状態については、「付録 A. 端子状態」を参照してください。

ソフトウェアスタンバイモードへ遷移する手順を以下に示します。

1. WDTのタイムコントロールレジスタ (WTCSR) のTMEビットを0にし、WDTを停止させます。
2. WDTのタイムカウンタ (WTCNT) を0にセットし、WTCSRレジスタのCKS2~CKS0ビットに、指定された発振安定時間になるように、値を設定します。
3. STBCR1のSTBYビットに1、STBCR6のSTBYMDビットに1を設定した後、SLEEP命令を実行させます。
4. ソフトウェアスタンバイモードに入り、LSI内部のクロックが停止します。

## 19.5.2 ソフトウェアスタンバイモードの解除

ソフトウェアスタンバイモードは、割り込み（NMI、IRQ）、リセットにより、解除されます。

### （1）割り込みによる解除

内蔵 WDT によるホットスタートができます。NMI、IRQ 割り込み（エッジ検出）が検出されると、WDT のタイマコントロール/ステータスレジスタに設定されている時間が経過した後、LSI 全体にクロックが供給され、ソフトウェアスタンバイモードが解除されます。この後、割り込み例外処理が実行されます。

ただし、IRQ については、その割り込み優先レベルが CPU のステータスレジスタ（SR）に設定されている割り込みマスクレベル以下の場合には、割り込み要求は受け付けられず、ソフトウェアスタンバイモードは解除されません。

なお、NMI 端子を立ち下がりエッジ検出に設定した場合、ソフトウェアスタンバイモード遷移前に NMI 端子をハイレベルにしてください。NMI 端子を立ち上がりエッジ検出に設定した場合、ソフトウェアスタンバイモード遷移前に NMI 端子をローレベルにしてください。

同様に、IRQ 端子を立ち下がりエッジ検出に設定した場合、ソフトウェアスタンバイモード遷移前に IRQ 端子をハイレベルにしてください。IRQ 端子を立ち上がりエッジ検出に設定した場合、ソフトウェアスタンバイモード遷移前に IRQ 端子をローレベルにしてください。

### （2）パワーオンリセットによる解除

$\overline{\text{RES}}$  端子によるパワーオンリセットにより、ソフトウェアスタンバイモードは解除されます。 $\overline{\text{RES}}$  端子はクロックの発振が安定するまで、ローレベルを保持してください。

### （3）マニュアルリセットによる解除

本 LSI では、マニュアルリセットによる解除はできません。

### 19.6 モジュールスタンバイ機能

#### 19.6.1 モジュールスタンバイ機能への遷移

スタンバイコントロールレジスタ 2~5 (STBCR2~5) の各 MSTP ビットに 1 をセットすることで、それぞれ対応した内蔵周辺モジュールへのクロック供給を停止させることができます。この機能を使用することで、ノーマルモード時の消費電力を低減させることができます。

モジュールスタンバイモードに設定された周辺モジュールのレジスタはアクセスしないでください。また、モジュールスタンバイモード時の周辺モジュールのレジスタの状態については、「20.3 各動作モードにおけるレジスタの状態」を参照してください。

#### 19.6.2 モジュールスタンバイ機能の解除

モジュールスタンバイ機能の解除は、STBCR2~5 の各 MSTP ビットを 0 にクリアすることにより行います。MSTP ビットの初期値が 0 のモジュールについてはパワーオンリセットにより行うこともできます。

## 19.7 使用上の注意事項

### 19.7.1 発振安定待機中の消費電流

発振安定待機中は、消費電流が増加します。

### 19.7.2 SLEEP 命令実行時

SLEEP 命令実行によるスリープモードもしくはソフトウェアスタンバイモードに遷移を行う場合は下記対策のどちらかを実施してください。

対策 A. SLEEP 命令実行前に内蔵周辺モジュールからの割り込み、IRQ 割り込み、NMI 割り込みを発生させないようにしてから、SLEEP 命令を実行してください。

対策 B. SLEEP 命令実行前に FRQCR の値を初期値である H'36DB に書き換え、FRQCR を 2 回ダミーリードしてから、SLEEP 命令を実行してください。





---

## 20. レジスタ一覧

---

レジスタ一覧では、内蔵レジスタのアドレス、ビット構成および動作モード別の状態に関する情報をまとめています。表記方法は下記のとおりです。

### 1. レジスタアドレス一覧（アドレス順）

- 割り付けアドレスの小さいレジスタから順に記載します。
- リザーブアドレスは、レジスタ名称部を「 - 」で表記しています。  
リザーブアドレスのアクセスはしないでください。
- アドレスは、16ビットまたは32ビットの場合、MSB側のアドレスを記載しています。
- モジュール名称による分類をしています。
- アクセスサイズを表示しています。

### 2. ビット構成一覧

- 「レジスタアドレス一覧（アドレス順）」の順序で、ビット構成を記載しています。
- リザーブビットは、ビット名称部に「 - 」で表記しています。
- ビット名称部が空白のものは、そのレジスタ全体がカウンタやデータに割り付けられていることを示します。
- 16ビットまたは32ビットのレジスタの場合、MSB側のビットから記載しています。

### 3. 各動作モード別レジスタの状態

- 「レジスタアドレス一覧（アドレス順）」の順序で、レジスタの状態を記載しています。
- 基本的な動作モードにおけるレジスタの状態を示しており、内蔵モジュール固有のリセットなどがある場合は、内蔵モジュールの章を参照してください。

## 20.1 レジスタアドレス一覧（アドレス順）

アクセスサイズは、ビット数を示します。

アクセスステート数は、指定の基準クロックのステート数を示します。

ただし、B:8 ビットアクセス時、W:16 ビットアクセス時、L:32 ビットアクセス時の値です。

【注】 未定義・リザーブアドレスのアクセスは禁止します。これらのレジスタをアクセスしたときの動作および継続する動作については保証できませんので、アクセスしないようにしてください。

| レジスタ名称                  | 略称       | ビット数 | アドレス         | モジュール           | アクセスサイズ | アクセスステート数            |
|-------------------------|----------|------|--------------|-----------------|---------|----------------------|
| シリアルモードレジスタ_0           | SCSMR_0  | 8    | H'FFFFFFC000 | SCI<br>(チャンネル0) | 8       | P 基準<br>B:2          |
| ビットレートレジスタ_0            | SCBRR_0  | 8    | H'FFFFFFC002 |                 | 8       |                      |
| シリアルコントロールレジスタ_0        | SCSCR_0  | 8    | H'FFFFFFC004 |                 | 8       |                      |
| トランスミットデータレジスタ_0        | SCTDR_0  | 8    | H'FFFFFFC006 |                 | 8       |                      |
| シリアルステータスレジスタ_0         | SCSSR_0  | 8    | H'FFFFFFC008 |                 | 8       |                      |
| レシーブデータレジスタ_0           | SCRDR_0  | 8    | H'FFFFFFC00A |                 | 8       |                      |
| シリアルディレクションコントロールレジスタ_0 | SCSDCR_0 | 8    | H'FFFFFFC00C |                 | 8       |                      |
| シリアルポートレジスタ_0           | SCSPTR_0 | 8    | H'FFFFFFC00E |                 | 8       |                      |
| シリアルモードレジスタ_1           | SCSMR_1  | 8    | H'FFFFFFC080 | SCI<br>(チャンネル1) | 8       | P 基準<br>B:2          |
| ビットレートレジスタ_1            | SCBRR_1  | 8    | H'FFFFFFC082 |                 | 8       |                      |
| シリアルコントロールレジスタ_1        | SCSCR_1  | 8    | H'FFFFFFC084 |                 | 8       |                      |
| トランスミットデータレジスタ_1        | SCTDR_1  | 8    | H'FFFFFFC086 |                 | 8       |                      |
| シリアルステータスレジスタ_1         | SCSSR_1  | 8    | H'FFFFFFC088 |                 | 8       |                      |
| レシーブデータレジスタ_1           | SCRDR_1  | 8    | H'FFFFFFC08A |                 | 8       |                      |
| シリアルディレクションコントロールレジスタ_1 | SCSDCR_1 | 8    | H'FFFFFFC08C |                 | 8       |                      |
| シリアルポートレジスタ_1           | SCSPTR_1 | 8    | H'FFFFFFC08E |                 | 8       |                      |
| シリアルモードレジスタ_2           | SCSMR_2  | 8    | H'FFFFFFC100 | SCI<br>(チャンネル2) | 8       | P 基準<br>B:2          |
| ビットレートレジスタ_2            | SCBRR_2  | 8    | H'FFFFFFC102 |                 | 8       |                      |
| シリアルコントロールレジスタ_2        | SCSCR_2  | 8    | H'FFFFFFC104 |                 | 8       |                      |
| トランスミットデータレジスタ_2        | SCTDR_2  | 8    | H'FFFFFFC106 |                 | 8       |                      |
| シリアルステータスレジスタ_2         | SCSSR_2  | 8    | H'FFFFFFC108 |                 | 8       |                      |
| レシーブデータレジスタ_2           | SCRDR_2  | 8    | H'FFFFFFC10A |                 | 8       |                      |
| シリアルディレクションコントロールレジスタ_2 | SCSDCR_2 | 8    | H'FFFFFFC10C |                 | 8       |                      |
| シリアルポートレジスタ_2           | SCSPTR_2 | 8    | H'FFFFFFC10E |                 | 8       |                      |
| タイマコントロールレジスタ_3         | TCR_3    | 8    | H'FFFFFFC200 | MTU2            | 8、16、32 | MP 基準<br>B:2、W:2、L:4 |
| タイマコントロールレジスタ_4         | TCR_4    | 8    | H'FFFFFFC201 |                 | 8       |                      |
| タイマモードレジスタ_3            | TMDR_3   | 8    | H'FFFFFFC202 |                 | 8、16    |                      |
| タイマモードレジスタ_4            | TMDR_4   | 8    | H'FFFFFFC203 |                 | 8       |                      |
| タイマ I/O コントロールレジスタ H_3  | TIORH_3  | 8    | H'FFFFFFC204 |                 | 8、16、32 |                      |

## 20. レジスタ一覧

| レジスタ名称                     | 略称        | ビット<br>数 | アドレス         | モジュール | アクセス<br>サイズ | アクセス<br>ステート数        |
|----------------------------|-----------|----------|--------------|-------|-------------|----------------------|
| タイマ I/O コントロールレジスタ L_3     | TIORL_3   | 8        | H'FFFFFFC205 | MTU2  | 8           | MP 基準<br>B:2、W:2、L:4 |
| タイマ I/O コントロールレジスタ H_4     | TIORH_4   | 8        | H'FFFFFFC206 |       | 8、16        |                      |
| タイマ I/O コントロールレジスタ L_4     | TIORL_4   | 8        | H'FFFFFFC207 |       | 8           |                      |
| タイマインタラプトイネーブルレジスタ_3       | TIER_3    | 8        | H'FFFFFFC208 |       | 8、16        |                      |
| タイマインタラプトイネーブルレジスタ_4       | TIER_4    | 8        | H'FFFFFFC209 |       | 8           |                      |
| タイマアウトプットマスタイネーブルレジスタ      | TOER      | 8        | H'FFFFFFC20A |       | 8           |                      |
| タイマゲートコントロールレジスタ           | TGCR      | 8        | H'FFFFFFC20D |       | 8           |                      |
| タイマアウトプットコントロールレジスタ 1      | TOCR1     | 8        | H'FFFFFFC20E |       | 8、16        |                      |
| タイマアウトプットコントロールレジスタ 2      | TOCR2     | 8        | H'FFFFFFC20F |       | 8           |                      |
| タイマカウンタ_3                  | TCNT_3    | 16       | H'FFFFFFC210 |       | 16、32       |                      |
| タイマカウンタ_4                  | TCNT_4    | 16       | H'FFFFFFC212 |       | 16          |                      |
| タイマ周期データレジスタ               | TCDR      | 16       | H'FFFFFFC214 |       | 16、32       |                      |
| タイマデッドタイムデータレジスタ           | TDDR      | 16       | H'FFFFFFC216 |       | 16          |                      |
| タイマジェネラルレジスタ A_3           | TGRA_3    | 16       | H'FFFFFFC218 |       | 16、32       |                      |
| タイマジェネラルレジスタ B_3           | TGRB_3    | 16       | H'FFFFFFC21A |       | 16          |                      |
| タイマジェネラルレジスタ A_4           | TGRA_4    | 16       | H'FFFFFFC21C |       | 16、32       |                      |
| タイマジェネラルレジスタ B_4           | TGRB_4    | 16       | H'FFFFFFC21E |       | 16          |                      |
| タイマサブカウンタ                  | TCNTS     | 16       | H'FFFFFFC220 |       | 16、32       |                      |
| タイマ周期パツファレジスタ              | TCBR      | 16       | H'FFFFFFC222 |       | 16          |                      |
| タイマジェネラルレジスタ C_3           | TGRC_3    | 16       | H'FFFFFFC224 |       | 16、32       |                      |
| タイマジェネラルレジスタ D_3           | TGRD_3    | 16       | H'FFFFFFC226 |       | 16          |                      |
| タイマジェネラルレジスタ C_4           | TGRC_4    | 16       | H'FFFFFFC228 |       | 16、32       |                      |
| タイマジェネラルレジスタ D_4           | TGRD_4    | 16       | H'FFFFFFC22A |       | 16          |                      |
| タイマステータスレジスタ_3             | TSR_3     | 8        | H'FFFFFFC22C |       | 8、16        |                      |
| タイマステータスレジスタ_4             | TSR_4     | 8        | H'FFFFFFC22D |       | 8           |                      |
| タイマ割り込み間引き設定レジスタ           | TITCR     | 8        | H'FFFFFFC230 |       | 8、16        |                      |
| タイマ割り込み間引き回数カウンタ           | TITCNT    | 8        | H'FFFFFFC231 |       | 8           |                      |
| タイマパツファ転送設定レジスタ            | TBTER     | 8        | H'FFFFFFC232 |       | 8           |                      |
| タイマデッドタイムイネーブルレジスタ         | TDER      | 8        | H'FFFFFFC234 |       | 8           |                      |
| タイマアウトプットレベルパツファレジスタ       | TOLBR     | 8        | H'FFFFFFC236 |       | 8           |                      |
| タイマパツファ動作転送モードレジスタ_3       | TBTM_3    | 8        | H'FFFFFFC238 |       | 8、16        |                      |
| タイマパツファ動作転送モードレジスタ_4       | TBTM_4    | 8        | H'FFFFFFC239 |       | 8           |                      |
| タイマ A/D 変換開始要求コントロールレジスタ   | TADCR     | 16       | H'FFFFFFC240 | 16    |             |                      |
| タイマ A/D 変換開始要求周期設定レジスタ A_4 | TADCORA_4 | 16       | H'FFFFFFC244 | 16、32 |             |                      |
| タイマ A/D 変換開始要求周期設定レジスタ B_4 | TADCORB_4 | 16       | H'FFFFFFC246 | 16    |             |                      |

## 20. レジスタ一覧

| レジスタ名称                             | 略称         | ビット数 | アドレス       | モジュール | アクセスサイズ | アクセスステート数            |
|------------------------------------|------------|------|------------|-------|---------|----------------------|
| タイマ A/D 変換開始要求周期設定<br>バッファレジスタ A_4 | TADCOBRA_4 | 16   | H'FFFFC248 | MTU2  | 16、32   | MP 基準<br>B:2、W:2、L:4 |
| タイマ A/D 変換開始要求周期設定<br>バッファレジスタ B_4 | TADCOBRB_4 | 16   | H'FFFFC24A |       | 16      |                      |
| タイマ波形コントロールレジスタ                    | TWCR       | 8    | H'FFFFC260 |       | 8       |                      |
| タイマスタートレジスタ                        | TSTR       | 8    | H'FFFFC280 |       | 8、16    |                      |
| タイマシンクロレジスタ                        | TSYR       | 8    | H'FFFFC281 |       | 8       |                      |
| タイマリードライトイネーブルレジスタ                 | TRWER      | 8    | H'FFFFC284 |       | 8       |                      |
| タイマコントロールレジスタ_0                    | TCR_0      | 8    | H'FFFFC300 |       | 8、16、32 |                      |
| タイマモードレジスタ_0                       | TMDR_0     | 8    | H'FFFFC301 |       | 8       |                      |
| タイマ I/O コントロールレジスタ H_0             | TIORH_0    | 8    | H'FFFFC302 |       | 8、16    |                      |
| タイマ I/O コントロールレジスタ L_0             | TIORL_0    | 8    | H'FFFFC303 |       | 8       |                      |
| タイマインタラプトイネーブルレジスタ_0               | TIER_0     | 8    | H'FFFFC304 |       | 8、16、32 |                      |
| タイマステータスレジスタ_0                     | TSR_0      | 8    | H'FFFFC305 |       | 8       |                      |
| タイマカウンタ_0                          | TCNT_0     | 16   | H'FFFFC306 |       | 16      |                      |
| タイマジェネラルレジスタ A_0                   | TGRA_0     | 16   | H'FFFFC308 |       | 16、32   |                      |
| タイマジェネラルレジスタ B_0                   | TGRB_0     | 16   | H'FFFFC30A |       | 16      |                      |
| タイマジェネラルレジスタ C_0                   | TGRC_0     | 16   | H'FFFFC30C |       | 16、32   |                      |
| タイマジェネラルレジスタ D_0                   | TGRD_0     | 16   | H'FFFFC30E |       | 16      |                      |
| タイマジェネラルレジスタ E_0                   | TGRE_0     | 16   | H'FFFFC320 |       | 16、32   |                      |
| タイマジェネラルレジスタ F_0                   | TGRF_0     | 16   | H'FFFFC322 |       | 16      |                      |
| タイマインタラプトイネーブルレジスタ 2_0             | TIER2_0    | 8    | H'FFFFC324 |       | 8、16    |                      |
| タイマステータスレジスタ 2_0                   | TSR2_0     | 8    | H'FFFFC325 |       | 8       |                      |
| タイマバッファ動作転送モードレジスタ_0               | TBTM_0     | 8    | H'FFFFC326 |       | 8       |                      |
| タイマコントロールレジスタ_1                    | TCR_1      | 8    | H'FFFFC380 |       | 8、16    |                      |
| タイマモードレジスタ_1                       | TMDR_1     | 8    | H'FFFFC381 |       | 8       |                      |
| タイマ I/O コントロールレジスタ_1               | TIOR_1     | 8    | H'FFFFC382 |       | 8       |                      |
| タイマインタラプトイネーブルレジスタ_1               | TIER_1     | 8    | H'FFFFC384 |       | 8、16、32 |                      |
| タイマステータスレジスタ_1                     | TSR_1      | 8    | H'FFFFC385 |       | 8       |                      |
| タイマカウンタ_1                          | TCNT_1     | 16   | H'FFFFC386 |       | 16      |                      |
| タイマジェネラルレジスタ A_1                   | TGRA_1     | 16   | H'FFFFC388 |       | 16、32   |                      |
| タイマジェネラルレジスタ B_1                   | TGRB_1     | 16   | H'FFFFC38A |       | 16      |                      |
| タイマインプットキャプチャコントロール<br>レジスタ        | TICCR      | 8    | H'FFFFC390 |       | 8       |                      |
| タイマコントロールレジスタ_2                    | TCR_2      | 8    | H'FFFFC400 |       | 8、16    |                      |
| タイマモードレジスタ_2                       | TMDR_2     | 8    | H'FFFFC401 | 8     |         |                      |

## 20. レジスタ一覧

| レジスタ名称                   | 略称         | ビット数 | アドレス         | モジュール            | アクセスサイズ | アクセスステート数            |
|--------------------------|------------|------|--------------|------------------|---------|----------------------|
| タイマ I/O コントロールレジスタ_2     | TIOR_2     | 8    | H'FFFFFFC402 | MTU2             | 8       | MP 基準<br>B:2、W:2、L:4 |
| タイマインタラプトイネーブルレジスタ_2     | TIER_2     | 8    | H'FFFFFFC404 |                  | 8、16、32 |                      |
| タイマステータスレジスタ_2           | TSR_2      | 8    | H'FFFFFFC405 |                  | 8       |                      |
| タイマカウンタ_2                | TCNT_2     | 16   | H'FFFFFFC406 |                  | 16      |                      |
| タイマジェネラルレジスタ A_2         | TGRA_2     | 16   | H'FFFFFFC408 |                  | 16、32   |                      |
| タイマジェネラルレジスタ B_2         | TGRB_2     | 16   | H'FFFFFFC40A |                  | 16      |                      |
| タイマカウンタ U_5              | TCNTU_5    | 16   | H'FFFFFFC480 |                  | 16、32   |                      |
| タイマジェネラルレジスタ U_5         | TGRU_5     | 16   | H'FFFFFFC482 |                  | 16      |                      |
| タイマコントロールレジスタ U_5        | TCRU_5     | 8    | H'FFFFFFC484 |                  | 8       |                      |
| タイマ I/O コントロールレジスタ U_5   | TIORU_5    | 8    | H'FFFFFFC486 |                  | 8       |                      |
| タイマカウンタ V_5              | TCNTV_5    | 16   | H'FFFFFFC490 |                  | 16、32   |                      |
| タイマジェネラルレジスタ V_5         | TGRV_5     | 16   | H'FFFFFFC492 |                  | 16      |                      |
| タイマコントロールレジスタ V_5        | TCRV_5     | 8    | H'FFFFFFC494 |                  | 8       |                      |
| タイマ I/O コントロールレジスタ V_5   | TIORV_5    | 8    | H'FFFFFFC496 |                  | 8       |                      |
| タイマカウンタ W_5              | TCNTW_5    | 16   | H'FFFFFFC4A0 |                  | 16、32   |                      |
| タイマジェネラルレジスタ W_5         | TGRW_5     | 16   | H'FFFFFFC4A2 |                  | 16      |                      |
| タイマコントロールレジスタ W_5        | TCRW_5     | 8    | H'FFFFFFC4A4 |                  | 8       |                      |
| タイマ I/O コントロールレジスタ W_5   | TIORW_5    | 8    | H'FFFFFFC4A6 |                  | 8       |                      |
| タイマステータスレジスタ_5           | TSR_5      | 8    | H'FFFFFFC4B0 |                  | 8       |                      |
| タイマインタラプトイネーブルレジスタ_5     | TIER_5     | 8    | H'FFFFFFC4B2 |                  | 8       |                      |
| タイマスタートレジスタ_5            | TSTR_5     | 8    | H'FFFFFFC4B4 | 8                |         |                      |
| タイマコンペアマッチクリアレジスタ        | TCNTCMPCLR | 8    | H'FFFFFFC4B6 | 8                |         |                      |
| A/D データレジスタ 0            | ADDR0      | 16   | H'FFFFFFC900 | A/D<br>(チャンネル 0) | 16      | P 基準<br>B:2、W:2      |
| A/D データレジスタ 1            | ADDR1      | 16   | H'FFFFFFC902 |                  | 16      |                      |
| A/D データレジスタ 2            | ADDR2      | 16   | H'FFFFFFC904 |                  | 16      |                      |
| A/D データレジスタ 3            | ADDR3      | 16   | H'FFFFFFC906 |                  | 16      |                      |
| A/D コントロール / ステータスレジスタ_0 | ADCSR_0    | 16   | H'FFFFFFC910 |                  | 16      |                      |
| A/D コントロールレジスタ_0         | ADCR_0     | 16   | H'FFFFFFC912 |                  | 16      |                      |
| A/D データレジスタ 4            | ADDR4      | 16   | H'FFFFFFC980 | A/D<br>(チャンネル 1) | 16      | P 基準<br>B:2、W:2      |
| A/D データレジスタ 5            | ADDR5      | 16   | H'FFFFFFC982 |                  | 16      |                      |
| A/D データレジスタ 6            | ADDR6      | 16   | H'FFFFFFC984 |                  | 16      |                      |
| A/D データレジスタ 7            | ADDR7      | 16   | H'FFFFFFC986 |                  | 16      |                      |
| A/D コントロール / ステータスレジスタ_1 | ADCSR_1    | 16   | H'FFFFFFC990 |                  | 16      |                      |
| A/D コントロールレジスタ_1         | ADCR_1     | 16   | H'FFFFFFC992 |                  | 16      |                      |

## 20. レジスタ一覧

| レジスタ名称                       | 略称      | ビット数 | アドレス       | モジュール   | アクセスサイズ | アクセスステート数           |
|------------------------------|---------|------|------------|---------|---------|---------------------|
| フラッシュコードコントロール/ステータスレジスタ     | FCCS    | 8    | H'FFFFCC00 | FLASH   | 8       | P 基準<br>B:5         |
| フラッシュプログラムコードセレクトレジスタ        | FPCS    | 8    | H'FFFFCC01 |         | 8       |                     |
| フラッシュイレースコードセレクトレジスタ         | FECS    | 8    | H'FFFFCC02 |         | 8       |                     |
| フラッシュキークードレジスタ               | FKEY    | 8    | H'FFFFCC04 |         | 8       |                     |
| フラッシュトランスファデスティネーションアドレスレジスタ | FTDAR   | 8    | H'FFFFCC06 |         | 8       |                     |
| コンペアマッチタイマスタートレジスタ           | CMSTR   | 16   | H'FFFFCE00 | CMT     | 8、16、32 | P 基準<br>B:2、W:2、L:4 |
| コンペアマッチタイムコントロール/ステータスレジスタ_0 | CMCSR_0 | 16   | H'FFFFCE02 |         | 8、16    |                     |
| コンペアマッチカウンタ_0                | CMCNT_0 | 16   | H'FFFFCE04 |         | 8、16、32 |                     |
| コンペアマッチコンスタントレジスタ_0          | CMCOR_0 | 16   | H'FFFFCE06 |         | 8、16    |                     |
| コンペアマッチタイムコントロール/ステータスレジスタ_1 | CMCSR_1 | 16   | H'FFFFCE08 |         | 8、16、32 |                     |
| コンペアマッチカウンタ_1                | CMCNT_1 | 16   | H'FFFFCE0A |         | 8、16    |                     |
| コンペアマッチコンスタントレジスタ_1          | CMCOR_1 | 16   | H'FFFFCE0C |         | 8、16、32 |                     |
| 入力レベルコントロール/ステータスレジスタ1       | ICSR1   | 16   | H'FFFFD000 | POE     | 8、16、32 | P 基準<br>B:2、W:2、L:4 |
| 出力レベルコントロール/ステータスレジスタ1       | OCSR1   | 16   | H'FFFFD002 |         | 8、16    |                     |
| 入力レベルコントロール/ステータスレジスタ3       | ICSR3   | 16   | H'FFFFD008 |         | 8、16    |                     |
| ソフトウェアポートアウトブッティネーブルレジスタ     | SPOER   | 8    | H'FFFFD00A |         | 8       |                     |
| ポートアウトブッティネーブルコントロールレジスタ1    | POECR1  | 8    | H'FFFFD00B |         | 8       |                     |
| ポートアウトブッティネーブルコントロールレジスタ2    | POECR2  | 16   | H'FFFFD00C |         | 8、16    |                     |
| ポートAデータレジスタL                 | PADRL   | 16   | H'FFFFD102 | I/O     | 8、16    | P 基準<br>B:2、W:2、L:4 |
| ポートA・IOレジスタL                 | PAIORL  | 16   | H'FFFFD106 | PFC     | 8、16    |                     |
| ポートAコントロールレジスタL4             | PACRL4  | 16   | H'FFFFD110 |         | 8、16、32 |                     |
| ポートAコントロールレジスタL3             | PACRL3  | 16   | H'FFFFD112 |         | 8、16    |                     |
| ポートAコントロールレジスタL2             | PACRL2  | 16   | H'FFFFD114 |         | 8、16、32 |                     |
| ポートAコントロールレジスタL1             | PACRL1  | 16   | H'FFFFD116 |         | 8、16    |                     |
| ポートAポートレジスタL                 | PAPRL   | 16   | H'FFFFD11E |         | I/O     |                     |
| ポートBデータレジスタH                 | PBDRH   | 16   | H'FFFFD180 | 8、16、32 |         |                     |
| ポートBデータレジスタL                 | PBDRL   | 16   | H'FFFFD182 | 8、16    |         |                     |
| ポートB・IOレジスタH                 | PBIORH  | 16   | H'FFFFD184 | PFC     | 8、16、32 |                     |
| ポートB・IOレジスタL                 | PBIORL  | 16   | H'FFFFD186 |         | 8、16    |                     |
| ポートBコントロールレジスタH1             | PBCRH1  | 16   | H'FFFFD18E |         | 8、16    |                     |

## 20. レジスタ一覧

| レジスタ名称                       | 略称      | ビット数 | アドレス       | モジュール | アクセスサイズ                           | アクセスステート数                                    |
|------------------------------|---------|------|------------|-------|-----------------------------------|--|
| ポート B コントロールレジスタ L2          | PBCRL2  | 16   | H'FFFFD194 | PFC   | 8、16、32                           | P 基準<br>B:2、W:2、L:4                          |
| ポート B コントロールレジスタ L1          | PBCRL1  | 16   | H'FFFFD196 |       | 8、16                              |  |
| ポート B ポートレジスタ H              | PBPRH   | 16   | H'FFFFD19C | I/O   | 8、16、32                           |  |
| ポート B ポートレジスタ L              | PBPRL   | 16   | H'FFFFD19E |       | 8、16                              |  |
| ポート E データレジスタ L              | PEDRL   | 16   | H'FFFFD302 |       | 8、16                              |  |
| ポート E ・ I/O レジスタ L           | PEIORL  | 16   | H'FFFFD306 | PFC   | 8、16                              |  |
| ポート E コントロールレジスタ L4          | PECRL4  | 16   | H'FFFFD310 |       | 8、16、32                           |  |
| ポート E コントロールレジスタ L3          | PECRL3  | 16   | H'FFFFD312 |       | 8、16                              |  |
| ポート E コントロールレジスタ L2          | PECRL2  | 16   | H'FFFFD314 |       | 8、16、32                           |  |
| ポート E コントロールレジスタ L1          | PECRL1  | 16   | H'FFFFD316 |       | 8、16                              |  |
| ポート E ポートレジスタ L              | PEPRL   | 16   | H'FFFFD31E | I/O   | 8、16                              |  |
| IRQOUT 機能コントロールレジスタ          | IFCR    | 16   | H'FFFFD322 | PFC   | 8、16                              |  |
| ポート F データレジスタ L              | PFDRL   | 16   | H'FFFFD382 | I/O   | 8、16                              |  |
| 周波数制御レジスタ                    | FRQCR   | 16   | H'FFFFE800 | CPG   | 16                                | P 基準<br>W:2                                  |
| スタンバイコントロールレジスタ 1            | STBCR1  | 8    | H'FFFFE802 | 低消費電力 | 8                                 | P 基準<br>B:2                                  |
| スタンバイコントロールレジスタ 2            | STBCR2  | 8    | H'FFFFE804 |       | 8                                 |  |
| スタンバイコントロールレジスタ 3            | STBCR3  | 8    | H'FFFFE806 |       | 8                                 |  |
| スタンバイコントロールレジスタ 4            | STBCR4  | 8    | H'FFFFE808 |       | 8                                 |  |
| スタンバイコントロールレジスタ 5            | STBCR5  | 8    | H'FFFFE80A |       | 8                                 |  |
| スタンバイコントロールレジスタ 6            | STBCR6  | 8    | H'FFFFE80C |       | 8                                 |  |
| ウォッチドッグタイマカウンタ               | WTCNT   | 8    | H'FFFFE810 | WDT   | 8 <sup>*1</sup> 、16 <sup>*2</sup> | P 基準<br>B:2 <sup>*1</sup> 、W:2 <sup>*2</sup> |
| ウォッチドッグタイマコントロール / ステータスレジスタ | WTCSR   | 8    | H'FFFFE812 |       | *1 : リード時<br>*2 : ライト時            |  |
| 発振停止検出制御レジスタ                 | OSCCR   | 8    | H'FFFFE814 | CPG   | 8                                 | P 基準<br>B:2                                  |
| RAM コントロールレジスタ               | RAMCR   | 8    | H'FFFFE880 | 低消費電力 | 8                                 | P 基準<br>B:2                                  |
| A/D トリガセレクトレジスタ_0            | ADTSR_0 | 16   | H'FFFFE890 | A/D   | 8、16                              | P 基準<br>B:2、W:2                              |
| 割り込みコントロールレジスタ 0             | ICR0    | 16   | H'FFFFE900 | INTC  | 8、16                              | P 基準<br>B:2、W:2                              |
| IRQ コントロールレジスタ               | IRQCR   | 16   | H'FFFFE902 |       | 8、16                              |  |
| IRQ ステータスレジスタ                | IRQSR   | 16   | H'FFFFE904 |       | 8、16                              |  |
| インタラプトプライオリティレジスタ A          | IPRA    | 16   | H'FFFFE906 |       | 8、16                              |  |
| インタラプトプライオリティレジスタ B          | IPRB    | 16   | H'FFFFE908 |       | 8、16                              |  |
| インタラプトプライオリティレジスタ C          | IPRC    | 16   | H'FFFFE980 |       | 16                                |  |
| インタラプトプライオリティレジスタ D          | IPRD    | 16   | H'FFFFE982 |       | 16                                |  |

## 20. レジスタ一覧

| レジスタ名称              | 略称    | ビット数 | アドレス         | モジュール | アクセスサイズ | アクセスステート数             |
|---------------------|-------|------|--------------|-------|---------|-----------------------|
| インタラプトプライオリティレジスタ E | IPRE  | 16   | H'FFFFFFE984 | INTC  | 16      | P 基準<br>B:2, W:2      |
| インタラプトプライオリティレジスタ F | IPRF  | 16   | H'FFFFFFE986 |       | 16      |                       |
| インタラプトプライオリティレジスタ H | IPRH  | 16   | H'FFFFFFE98A |       | 16      |                       |
| インタラプトプライオリティレジスタ I | IPRI  | 16   | H'FFFFFFE98C |       | 16      |                       |
| インタラプトプライオリティレジスタ J | IPRJ  | 16   | H'FFFFFFE98E |       | 16      |                       |
| インタラプトプライオリティレジスタ K | IPRK  | 16   | H'FFFFFFE990 |       | 16      |                       |
| インタラプトプライオリティレジスタ L | IPRL  | 16   | H'FFFFFFE992 |       | 16      |                       |
| インタラプトプライオリティレジスタ M | IPRM  | 16   | H'FFFFFFE994 |       | 16      |                       |
| ブレイクアドレスレジスタ A*     | BARA  | 32   | H'FFFFFF300  | UBC   | 32      | B 基準<br>B:2, W:2, L:2 |
| ブレイクアドレスマスクレジスタ A*  | BAMRA | 32   | H'FFFFFF304  |       | 32      |                       |
| ブレイクバスサイクルレジスタ A*   | BBRA  | 16   | H'FFFFFF308  |       | 16      |                       |
| ブレイクデータレジスタ A*      | BDRA  | 32   | H'FFFFFF310  |       | 32      |                       |
| ブレイクデータマスクレジスタ A*   | BDMRA | 32   | H'FFFFFF314  |       | 32      |                       |
| ブレイクアドレスレジスタ B*     | BARB  | 32   | H'FFFFFF320  |       | 32      |                       |
| ブレイクアドレスマスクレジスタ B*  | BAMRB | 32   | H'FFFFFF324  |       | 32      |                       |
| ブレイクバスサイクルレジスタ B*   | BBRB  | 16   | H'FFFFFF328  |       | 16      |                       |
| ブレイクデータレジスタ B*      | BDRB  | 32   | H'FFFFFF330  |       | 32      |                       |
| ブレイクデータマスクレジスタ B*   | BDMRB | 32   | H'FFFFFF334  |       | 32      |                       |
| ブレイクコントロールレジスタ*     | BRCR  | 32   | H'FFFFFF3C0  |       | 32      |                       |
| ブランチソースレジスタ*        | BRSR  | 32   | H'FFFFFF3D0  |       | 32      |                       |
| ブランチデスティネーションレジスタ*  | BRDR  | 32   | H'FFFFFF3D4  |       | 32      |                       |
| 実行回数ブレイクレジスタ*       | BETR  | 16   | H'FFFFFF3DC  |       | 16      |                       |

【注】 \* UBC のレジスタは 32K バイト版 (SH71251A、SH71241A) および 16K バイト版 (SH71250A、SH71240A) ではサポートしていませんのでアクセスしないでください。



## 20.2 レジスタビット一覧

内蔵周辺モジュールのレジスタのアドレスとビット名を以下に示します。

16 ビット、32 ビットレジスタは、8 ビットずつ 2 段または 4 段で表しています。

| レジスタ略称   | ビット<br>31/23/15/7 | ビット<br>30/22/14/6 | ビット<br>29/21/13/5 | ビット<br>28/20/12/4 | ビット<br>27/19/11/3 | ビット<br>26/18/10/2 | ビット<br>25/17/9/1 | ビット<br>24/16/8/0 | モジュール            |
|----------|-------------------|-------------------|-------------------|-------------------|-------------------|-------------------|------------------|------------------|------------------|
| SCSMR_0  | C/ $\bar{A}$      | CHR               | PE                | O/ $\bar{E}$      | STOP              | MP                | CKS[1:0]         |                  | SCI<br>(チャンネル 0) |
| SCBRR_0  |                   |                   |                   |                   |                   |                   |                  |                  |                  |
| SCSCR_0  | TIE               | RIE               | TE                | RE                | MPIE              | TEIE              | CKE[1:0]         |                  |                  |
| SCTDR_0  |                   |                   |                   |                   |                   |                   |                  |                  |                  |
| SCSSR_0  | TDRE              | RDRF              | ORER              | FER               | PER               | TEND              | MPB              | MPBT             |                  |
| SCRDR_0  |                   |                   |                   |                   |                   |                   |                  |                  |                  |
| SCSDCR_0 | -                 | -                 | -                 | -                 | DIR               | -                 | -                | -                |                  |
| SCSPTR_0 | EIO               | -                 | -                 | -                 | SPB1IO            | SPB1DT            | SPB0IO           | SPB0DT           |                  |
| SCSMR_1  | C/ $\bar{A}$      | CHR               | PE                | O/ $\bar{E}$      | STOP              | MP                | CKS[1:0]         |                  | SCI<br>(チャンネル 1) |
| SCBRR_1  |                   |                   |                   |                   |                   |                   |                  |                  |                  |
| SCSCR_1  | TIE               | RIE               | TE                | RE                | MPIE              | TEIE              | CKE[1:0]         |                  |                  |
| SCTDR_1  |                   |                   |                   |                   |                   |                   |                  |                  |                  |
| SCSSR_1  | TDRE              | RDRF              | ORER              | FER               | PER               | TEND              | MPB              | MPBT             |                  |
| SCRDR_1  |                   |                   |                   |                   |                   |                   |                  |                  |                  |
| SCSDCR_1 | -                 | -                 | -                 | -                 | DIR               | -                 | -                | -                |                  |
| SCSPTR_1 | EIO               | -                 | -                 | -                 | SPB1IO            | SPB1DT            | SPB0IO           | SPB0DT           |                  |
| SCSMR_2  | C/ $\bar{A}$      | CHR               | PE                | O/ $\bar{E}$      | STOP              | MP                | CKS[1:0]         |                  | SCI<br>(チャンネル 2) |
| SCBRR_2  |                   |                   |                   |                   |                   |                   |                  |                  |                  |
| SCSCR_2  | TIE               | RIE               | TE                | RE                | MPIE              | TEIE              | CKE[1:0]         |                  |                  |
| SCTDR_2  |                   |                   |                   |                   |                   |                   |                  |                  |                  |
| SCSSR_2  | TDRE              | RDRF              | ORER              | FER               | PER               | TEND              | MPB              | MPBT             |                  |
| SCRDR_2  |                   |                   |                   |                   |                   |                   |                  |                  |                  |
| SCSDCR_2 | -                 | -                 | -                 | -                 | DIR               | -                 | -                | -                |                  |
| SCSPTR_2 | EIO               | -                 | -                 | -                 | SPB1IO            | SPB1DT            | SPB0IO           | SPB0DT           |                  |
| TCR_3    | CCLR[2:0]         |                   |                   | CKEG[1:0]         |                   | TPSC[2:0]         |                  |                  | MTU2             |
| TCR_4    | CCLR[2:0]         |                   |                   | CKEG[1:0]         |                   | TPSC[2:0]         |                  |                  |                  |
| TMDR_3   | -                 | -                 | BFB               | BFA               | MD[3:0]           |                   |                  |                  |                  |
| TMDR_4   | -                 | -                 | BFB               | BFA               | MD[3:0]           |                   |                  |                  |                  |
| TIORH_3  | IOB[3:0]          |                   |                   |                   | IOA[3:0]          |                   |                  |                  |                  |
| TIORL_3  | IOD[3:0]          |                   |                   |                   | IOC[3:0]          |                   |                  |                  |                  |
| TIORH_4  | IOB[3:0]          |                   |                   |                   | IOA[3:0]          |                   |                  |                  |                  |
| TIORL_4  | IOD[3:0]          |                   |                   |                   | IOC[3:0]          |                   |                  |                  |                  |

## 20. レジスタ一覧

| レジスタ略称 | ビット<br>31/23/15/7 | ビット<br>30/22/14/6 | ビット<br>29/21/13/5 | ビット<br>28/20/12/4 | ビット<br>27/19/11/3 | ビット<br>26/18/10/2 | ビット<br>25/17/9/1 | ビット<br>24/16/8/0 | モジュール |
|--------|-------------------|-------------------|-------------------|-------------------|-------------------|-------------------|------------------|------------------|-------|
| TIER_3 | TTGE              | -                 | -                 | TCIEV             | TGIED             | TGIEC             | TGIEB            | TGIEA            | MTU2  |
| TIER_4 | TTGE              | TTGE2             | -                 | TCIEV             | TGIED             | TGIEC             | TGIEB            | TGIEA            |       |
| TOER   | -                 | -                 | OE4D              | OE4C              | OE3D              | OE4B              | OE4A             | OE3B             |       |
| TGCR   | -                 | BDC               | N                 | P                 | FB                | WF                | VF               | UF               |       |
| TOCR1  | -                 | PSYE              | -                 | -                 | TOCL              | TOCS              | OLSN             | OLSP             |       |
| TOCR2  | BF[1:0]           |                   | OLS3N             | OLS3P             | OLS2N             | OLS2P             | OLS1N            | OLS1P            |       |
| TCNT_3 |                   |                   |                   |                   |                   |                   |                  |                  |       |
| TCNT_4 |                   |                   |                   |                   |                   |                   |                  |                  |       |
| TCDR   |                   |                   |                   |                   |                   |                   |                  |                  |       |
| TDDR   |                   |                   |                   |                   |                   |                   |                  |                  |       |
| TGRA_3 |                   |                   |                   |                   |                   |                   |                  |                  |       |
| TGRB_3 |                   |                   |                   |                   |                   |                   |                  |                  |       |
| TGRA_4 |                   |                   |                   |                   |                   |                   |                  |                  |       |
| TGRB_4 |                   |                   |                   |                   |                   |                   |                  |                  |       |
| TCNTS  |                   |                   |                   |                   |                   |                   |                  |                  |       |
| TCBR   |                   |                   |                   |                   |                   |                   |                  |                  |       |
| TGRC_3 |                   |                   |                   |                   |                   |                   |                  |                  |       |
| TGRD_3 |                   |                   |                   |                   |                   |                   |                  |                  |       |
| TGRC_4 |                   |                   |                   |                   |                   |                   |                  |                  |       |
| TGRD_4 |                   |                   |                   |                   |                   |                   |                  |                  |       |
| TSR_3  | TCFD              | -                 | -                 | TCFV              | TGFD              | TGFC              | TGFB             | TGFA             |       |
| TSR_4  | TCFD              | -                 | -                 | TCFV              | TGFD              | TGFC              | TGFB             | TGFA             |       |

## 20. レジスタ一覧

| レジスタ略称     | ビット<br>31/23/15/7 | ビット<br>30/22/14/6 | ビット<br>29/21/13/5 | ビット<br>28/20/12/4 | ビット<br>27/19/11/3 | ビット<br>26/18/10/2 | ビット<br>25/17/9/1 | ビット<br>24/16/8/0 | モジュール |
|------------|-------------------|-------------------|-------------------|-------------------|-------------------|-------------------|------------------|------------------|-------|
| TITCR      | T3AEN             | 3ACOR[2:0]        |                   |                   | T4VEN             | 4VCOR[2:0]        |                  |                  | MTU2  |
| TITCNT     | -                 | 3ACNT[2:0]        |                   |                   | -                 | 4VCNT[2:0]        |                  |                  |       |
| TBTER      | -                 | -                 | -                 | -                 | -                 | -                 | BTE[1:0]         |                  |       |
| TDER       | -                 | -                 | -                 | -                 | -                 | -                 | -                | TDER             |       |
| TOLBR      | -                 | -                 | OLS3N             | OLS3P             | OLS2N             | OLS2P             | OLS1N            | OLS1P            |       |
| TBTM_3     | -                 | -                 | -                 | -                 | -                 | -                 | TTSB             | TTSA             |       |
| TBTM_4     | -                 | -                 | -                 | -                 | -                 | -                 | TTSB             | TTSA             |       |
| TADCR      | BF[1:0]           |                   | -                 | -                 | -                 | -                 | -                | -                |       |
|            | UT4AE             | DT4AE             | UT4BE             | DT4BE             | ITA3AE            | ITA4VE            | ITB3AE           | ITB4VE           |       |
| TADCORA_4  |                   |                   |                   |                   |                   |                   |                  |                  |       |
| TADCORB_4  |                   |                   |                   |                   |                   |                   |                  |                  |       |
| TADCOBRA_4 |                   |                   |                   |                   |                   |                   |                  |                  |       |
| TADCOBRB_4 |                   |                   |                   |                   |                   |                   |                  |                  |       |
| TWCR       | CCE               | -                 | -                 | -                 | -                 | -                 | -                | WRE              |       |
| TSTR       | CST4              | CST3              | -                 | -                 | -                 | CST2              | CST1             | CST0             |       |
| TSYR       | SYNC4             | SYNC3             | -                 | -                 | -                 | SYNC2             | SYNC1            | SYNC0            |       |
| TRWER      | -                 | -                 | -                 | -                 | -                 | -                 | -                | RWE              |       |
| TCR_0      | CCLR[2:0]         |                   |                   | CKEG[1:0]         |                   | TPSC[2:0]         |                  |                  |       |
| TMDR_0     | -                 | BFE               | BFB               | BFA               | MD[3:0]           |                   |                  |                  |       |
| TIORH_0    | IOB[3:0]          |                   |                   |                   | IOA[3:0]          |                   |                  |                  |       |
| TIORL_0    | IOD[3:0]          |                   |                   |                   | IOC[3:0]          |                   |                  |                  |       |
| TIER_0     | TTGE              | -                 | -                 | TCIEV             | TGIED             | TGIEC             | TGIEB            | TGIEA            |       |
| TSR_0      | -                 | -                 | -                 | TCFV              | TGFD              | TGFC              | TGFB             | TGFA             |       |
| TCNT_0     |                   |                   |                   |                   |                   |                   |                  |                  |       |
| TGRA_0     |                   |                   |                   |                   |                   |                   |                  |                  |       |
| TGRB_0     |                   |                   |                   |                   |                   |                   |                  |                  |       |
| TGRC_0     |                   |                   |                   |                   |                   |                   |                  |                  |       |

## 20. レジスタ一覧

| レジスタ略称  | ビット<br>31/23/15/7 | ビット<br>30/22/14/6 | ビット<br>29/21/13/5 | ビット<br>28/20/12/4 | ビット<br>27/19/11/3 | ビット<br>26/18/10/2 | ビット<br>25/17/9/1 | ビット<br>24/16/8/0 | モジュール |
|---------|-------------------|-------------------|-------------------|-------------------|-------------------|-------------------|------------------|------------------|-------|
| TGRD_0  |                   |                   |                   |                   |                   |                   |                  |                  | MTU2  |
| TGRE_0  |                   |                   |                   |                   |                   |                   |                  |                  |       |
| TGRF_0  |                   |                   |                   |                   |                   |                   |                  |                  |       |
| TIER2_0 | TTGE2             | -                 | -                 | -                 | -                 | -                 | TGIEF            | TGIEE            |       |
| TSR2_0  | -                 | -                 | -                 | -                 | -                 | -                 | TGFF             | TGFE             |       |
| TBTM_0  | -                 | -                 | -                 | -                 | -                 | TTSE              | TTSB             | TTSA             |       |
| TCR_1   | -                 | CCLR[1:0]         |                   | CKEG[1:0]         |                   | TPSC[2:0]         |                  |                  |       |
| TMDR_1  | -                 | -                 | -                 | -                 | MD[3:0]           |                   |                  |                  |       |
| TIOR_1  | IOB[3:0]          |                   |                   |                   | IOA[3:0]          |                   |                  |                  |       |
| TIER_1  | TTGE              | -                 | TCIEU             | TCIEV             | -                 | -                 | TGIEB            | TGIEA            |       |
| TSR_1   | TCFD              | -                 | TCFU              | TCFV              | -                 | -                 | TGFB             | TGFA             |       |
| TCNT_1  |                   |                   |                   |                   |                   |                   |                  |                  |       |
| TGRA_1  |                   |                   |                   |                   |                   |                   |                  |                  |       |
| TGRB_1  |                   |                   |                   |                   |                   |                   |                  |                  |       |
| TICCR   | -                 | -                 | -                 | -                 | I2BE              | I2AE              | I1BE             | I1AE             |       |
| TCR_2   | -                 | CCLR[1:0]         |                   | CKEG[1:0]         |                   | TPSC[2:0]         |                  |                  |       |
| TMDR_2  | -                 | -                 | -                 | -                 | MD[3:0]           |                   |                  |                  |       |
| TIOR_2  | IOB[3:0]          |                   |                   |                   | IOA[3:0]          |                   |                  |                  |       |
| TIER_2  | TTGE              | -                 | TCIEU             | TCIEV             | -                 | -                 | TGIEB            | TGIEA            |       |
| TSR_2   | TCFD              | -                 | TCFU              | TCFV              | -                 | -                 | TGFB             | TGFA             |       |
| TCNT_2  |                   |                   |                   |                   |                   |                   |                  |                  |       |
| TGRA_2  |                   |                   |                   |                   |                   |                   |                  |                  |       |
| TGRB_2  |                   |                   |                   |                   |                   |                   |                  |                  |       |
| TCNTU_5 |                   |                   |                   |                   |                   |                   |                  |                  |       |
| TGRU_5  |                   |                   |                   |                   |                   |                   |                  |                  |       |

## 20. レジスタ一覧

| レジスタ略称     | ビット<br>31/23/15/7 | ビット<br>30/22/14/6 | ビット<br>29/21/13/5 | ビット<br>28/20/12/4 | ビット<br>27/19/11/3 | ビット<br>26/18/10/2 | ビット<br>25/17/9/1 | ビット<br>24/16/8/0 | モジュール           |                 |
|------------|-------------------|-------------------|-------------------|-------------------|-------------------|-------------------|------------------|------------------|-----------------|-----------------|
| TCRU_5     | -                 | -                 | -                 | -                 | -                 | -                 | TPSC[1:0]        |                  | MTU2            |                 |
| TIORU_5    | -                 | -                 | -                 | IOC[4:0]          |                   |                   |                  |                  |                 |                 |
| TCNTV_5    |                   |                   |                   |                   |                   |                   |                  |                  |                 |                 |
|            |                   |                   |                   |                   |                   |                   |                  |                  |                 |                 |
| TGRV_5     |                   |                   |                   |                   |                   |                   |                  |                  |                 |                 |
|            |                   |                   |                   |                   |                   |                   |                  |                  |                 |                 |
| TCRV_5     | -                 | -                 | -                 | -                 | -                 | -                 | TPSC[1:0]        |                  |                 |                 |
| TIORV_5    | -                 | -                 | -                 | IOC[4:0]          |                   |                   |                  |                  |                 |                 |
| TCNTW_5    |                   |                   |                   |                   |                   |                   |                  |                  |                 |                 |
|            |                   |                   |                   |                   |                   |                   |                  |                  |                 |                 |
| TGRW_5     |                   |                   |                   |                   |                   |                   |                  |                  |                 |                 |
|            |                   |                   |                   |                   |                   |                   |                  |                  |                 |                 |
| TCRW_5     | -                 | -                 | -                 | -                 | -                 | -                 | TPSC[1:0]        |                  |                 |                 |
| TIORW_5    | -                 | -                 | -                 | IOC[4:0]          |                   |                   |                  |                  |                 |                 |
| TSR_5      | -                 | -                 | -                 | -                 | -                 | CMFU5             | CMFV5            | CMFW5            |                 |                 |
| TIER_5     | -                 | -                 | -                 | -                 | -                 | TGIE5U            | TGIE5V           | TGIE5W           |                 |                 |
| TSTR_5     | -                 | -                 | -                 | -                 | -                 | CSTU5             | CSTV5            | CSTW5            |                 |                 |
| TCNTCMPCLR | -                 | -                 | -                 | -                 | -                 | CMPCLR5U          | CMPCLR5V         | CMPCLR5W         |                 |                 |
| ADDR0      | AD9               | AD8               | AD7               | AD6               | AD5               | AD4               | AD3              | AD2              | A/D<br>(チャンネル0) |                 |
|            | AD1               | AD0               | -                 | -                 | -                 | -                 | -                | -                |                 |                 |
| ADDR1      | AD9               | AD8               | AD7               | AD6               | AD5               | AD4               | AD3              | AD2              |                 |                 |
|            | AD1               | AD0               | -                 | -                 | -                 | -                 | -                | -                |                 |                 |
| ADDR2      | AD9               | AD8               | AD7               | AD6               | AD5               | AD4               | AD3              | AD2              |                 |                 |
|            | AD1               | AD0               | -                 | -                 | -                 | -                 | -                | -                |                 |                 |
| ADDR3      | AD9               | AD8               | AD7               | AD6               | AD5               | AD4               | AD3              | AD2              |                 |                 |
|            | AD1               | AD0               | -                 | -                 | -                 | -                 | -                | -                |                 |                 |
| ADCSR_0    | ADF               | ADIE              | -                 | -                 | TRGE              | -                 | CONADF           | STC              |                 |                 |
|            | CKSL[1:0]         |                   | ADM[1:0]          |                   | ADCS              | CH[2:0]           |                  |                  |                 |                 |
| ADCR_0     | -                 | -                 | ADST              | -                 | -                 | -                 | -                | -                |                 |                 |
|            | -                 | -                 | -                 | -                 | -                 | -                 | -                | -                |                 |                 |
| ADDR4      | AD9               | AD8               | AD7               | AD6               | AD5               | AD4               | AD3              | AD2              |                 | A/D<br>(チャンネル1) |
|            | AD1               | AD0               | -                 | -                 | -                 | -                 | -                | -                |                 |                 |
| ADDR5      | AD9               | AD8               | AD7               | AD6               | AD5               | AD4               | AD3              | AD2              |                 |                 |
|            | AD1               | AD0               | -                 | -                 | -                 | -                 | -                | -                |                 |                 |
| ADDR6      | AD9               | AD8               | AD7               | AD6               | AD5               | AD4               | AD3              | AD2              |                 |                 |
|            | AD1               | AD0               | -                 | -                 | -                 | -                 | -                | -                |                 |                 |

## 20. レジスタ一覧

| レジスタ略称  | ビット<br>31/23/15/7 | ビット<br>30/22/14/6 | ビット<br>29/21/13/5 | ビット<br>28/20/12/4 | ビット<br>27/19/11/3 | ビット<br>26/18/10/2 | ビット<br>25/17/9/1 | ビット<br>24/16/8/0 | モジュール           |     |
|---------|-------------------|-------------------|-------------------|-------------------|-------------------|-------------------|------------------|------------------|-----------------|-----|
| ADDR7   | AD9               | AD8               | AD7               | AD6               | AD5               | AD4               | AD3              | AD2              | A/D<br>(チャンネル1) |     |
|         | AD1               | AD0               | -                 | -                 | -                 | -                 | -                | -                |                 |     |
| ADCSR_1 | ADF               | ADIE              | -                 | -                 | TRGE              | -                 | CONADF           | STC              |                 |     |
|         | CKSL[1:0]         |                   | ADM[1:0]          |                   | ADCS              | CH[2:0]           |                  |                  |                 |     |
| ADCR_1  | -                 | -                 | ADST              | -                 | -                 | -                 | -                | -                |                 |     |
|         | -                 | -                 | -                 | -                 | -                 | -                 | -                | -                |                 |     |
| FCCS    | FWE               | -                 | -                 | FLER              | -                 | -                 | -                | SCO              |                 |     |
| FPCS    | -                 | -                 | -                 | -                 | -                 | -                 | -                | PPVS             |                 |     |
| FECS    | -                 | -                 | -                 | -                 | -                 | -                 | -                | EPVB             |                 |     |
| FKEY    | K[7:0]            |                   |                   |                   |                   |                   |                  |                  |                 |     |
| FTDAR   | TDER              | TDA[6:0]          |                   |                   |                   |                   |                  |                  |                 |     |
| CMSTR   | -                 | -                 | -                 | -                 | -                 | -                 | -                | -                | CMT             |     |
|         | -                 | -                 | -                 | -                 | -                 | -                 | STR1             | STR0             |                 |     |
| CMCSR_0 | -                 | -                 | -                 | -                 | -                 | -                 | -                | -                |                 |     |
|         | CMF               | CMIE              | -                 | -                 | -                 | -                 | CKS[1:0]         |                  |                 |     |
| CMCNT_0 |                   |                   |                   |                   |                   |                   |                  |                  |                 |     |
|         |                   |                   |                   |                   |                   |                   |                  |                  |                 |     |
| CMCOR_0 |                   |                   |                   |                   |                   |                   |                  |                  |                 |     |
|         |                   |                   |                   |                   |                   |                   |                  |                  |                 |     |
| CMCSR_1 | -                 | -                 | -                 | -                 | -                 | -                 | -                | -                |                 |     |
|         | CMF               | CMIE              | -                 | -                 | -                 | -                 | CKS[1:0]         |                  |                 |     |
| CMCNT_1 |                   |                   |                   |                   |                   |                   |                  |                  |                 |     |
|         |                   |                   |                   |                   |                   |                   |                  |                  |                 |     |
| CMCOR_1 |                   |                   |                   |                   |                   |                   |                  |                  |                 |     |
|         |                   |                   |                   |                   |                   |                   |                  |                  |                 |     |
| ICSR1   | POE3F             | -                 | POE1F             | POE0F             | -                 | -                 | -                | PIE1             |                 | POE |
|         | POE3M[1:0]        |                   | -                 | -                 | POE1M[1:0]        |                   | POE0M[1:0]       |                  |                 |     |
| OCSR1   | OSF1              | -                 | -                 | -                 | -                 | -                 | OCE1             | OIE1             |                 |     |
|         | -                 | -                 | -                 | -                 | -                 | -                 | -                | -                |                 |     |
| ICSR3   | -                 | -                 | -                 | POE8F             | -                 | -                 | POE8E            | PIE3             |                 |     |
|         | -                 | -                 | -                 | -                 | -                 | -                 | POE8M[1:0]       |                  |                 |     |
| SPOER   | -                 | -                 | -                 | -                 | -                 | -                 | MTU2CH0HIZ       | MTU2CH34HIZ      |                 |     |
| POECR1  | -                 | -                 | -                 | -                 | MTU2PE3ZE         | MTU2PE2ZE         | MTU2PE1ZE        | MTU2PE0ZE        |                 |     |
| POECR2  | -                 | MTU2P1CZE         | MTU2P2CZE         | MTU2P3CZE         | -                 | -                 | -                | -                |                 |     |
|         | -                 | -                 | -                 | -                 | -                 | -                 | -                | -                |                 |     |

## 20. レジスタ一覧

| レジスタ略称             | ビット<br>31/23/15/7 | ビット<br>30/22/14/6 | ビット<br>29/21/13/5 | ビット<br>28/20/12/4 | ビット<br>27/19/11/3 | ビット<br>26/18/10/2 | ビット<br>25/17/9/1 | ビット<br>24/16/8/0 | モジュール |     |
|--------------------|-------------------|-------------------|-------------------|-------------------|-------------------|-------------------|------------------|------------------|-------|-----|
| PADRL<br>(SH7125)  | PA15DR            | PA14DR            | PA13DR            | PA12DR            | PA11DR            | PA10DR            | PA9DR            | PA8DR            | I/O   |     |
|                    | PA7DR             | PA6DR             | PA5DR             | PA4DR             | PA3DR             | PA2DR             | PA1DR            | PA0DR            |       |     |
| PADRL<br>(SH7124)  | -                 | -                 | -                 | -                 | -                 | -                 | PA9DR            | PA8DR            |       |     |
|                    | PA7DR             | PA6DR             | -                 | PA4DR             | PA3DR             | -                 | PA1DR            | PA0DR            |       |     |
| PAIORL<br>(SH7125) | PA15IOR           | PA14IOR           | PA13IOR           | PA12IOR           | PA11IOR           | PA10IOR           | PA9IOR           | PA8IOR           |       | PFC |
|                    | PA7IOR            | PA6IOR            | PA5IOR            | PA4IOR            | PA3IOR            | PA2IOR            | PA1IOR           | PA0IOR           |       |     |
| PAIORL<br>(SH7124) | -                 | -                 | -                 | -                 | -                 | -                 | PA9IOR           | PA8IOR           |       |     |
|                    | PA7IOR            | PA6IOR            | -                 | PA4IOR            | PA3IOR            | -                 | PA1IOR           | PA0IOR           |       |     |
| PACRL4<br>(SH7125) | -                 | PA15MD2           | PA15MD1           | PA15MD0           | -                 | PA14MD2           | PA14MD1          | PA14MD0          |       |     |
|                    | -                 | PA13MD2           | PA13MD1           | PA13MD0           | -                 | PA12MD2           | PA12MD1          | PA12MD0          |       |     |
| PACRL4<br>(SH7124) | -                 | -                 | -                 | -                 | -                 | -                 | -                | -                |       |     |
|                    | -                 | -                 | -                 | -                 | -                 | -                 | -                | -                |       |     |
| PACRL3<br>(SH7125) | -                 | PA11MD2           | PA11MD1           | PA11MD0           | -                 | PA10MD2           | PA10MD1          | PA10MD0          |       |     |
|                    | -                 | PA9MD2            | PA9MD1            | PA9MD0            | -                 | PA8MD2            | PA8MD1           | PA8MD0           |       |     |
| PACRL3<br>(SH7124) | -                 | -                 | -                 | -                 | -                 | -                 | -                | -                |       |     |
|                    | -                 | PA9MD2            | PA9MD1            | PA9MD0            | -                 | PA8MD2            | PA8MD1           | PA8MD0           |       |     |
| PACRL2<br>(SH7125) | -                 | PA7MD2            | PA7MD1            | PA7MD0            | -                 | PA6MD2            | PA6MD1           | PA6MD0           |       |     |
|                    | -                 | PA5MD2            | PA5MD1            | PA5MD0            | -                 | PA4MD2            | PA4MD1           | PA4MD0           |       |     |
| PACRL2<br>(SH7124) | -                 | PA7MD2            | PA7MD1            | PA7MD0            | -                 | PA6MD2            | PA6MD1           | PA6MD0           |       |     |
|                    | -                 | -                 | -                 | -                 | -                 | PA4MD2            | PA4MD1           | PA4MD0           |       |     |
| PACRL1<br>(SH7125) | -                 | PA3MD2            | PA3MD1            | PA3MD0            | -                 | PA2MD2            | PA2MD1           | PA2MD0           |       |     |
|                    | -                 | PA1MD2            | PA1MD1            | PA1MD0            | -                 | PA0MD2            | PA0MD1           | PA0MD0           |       |     |
| PACRL1<br>(SH7124) | -                 | PA3MD2            | PA3MD1            | PA3MD0            | -                 | -                 | -                | -                |       |     |
|                    | -                 | PA1MD2            | PA1MD1            | PA1MD0            | -                 | PA0MD2            | PA0MD1           | PA0MD0           |       |     |
| PAPRL<br>(SH7125)  | PA15PR            | PA14PR            | PA13PR            | PA12PR            | PA11PR            | PA10PR            | PA9PR            | PA8PR            | I/O   |     |
|                    | PA7PR             | PA6PR             | PA5PR             | PA4PR             | PA3PR             | PA2PR             | PA1PR            | PA0PR            |       |     |
| PAPRL<br>(SH7124)  | -                 | -                 | -                 | -                 | -                 | -                 | PA9PR            | PA8PR            |       |     |
|                    | PA7PR             | PA6PR             | -                 | PA4PR             | PA3PR             | -                 | PA1PR            | PA0PR            |       |     |
| PBDRH<br>(SH7125)  | -                 | -                 | -                 | -                 | -                 | -                 | -                | -                |       |     |
|                    | -                 | -                 | -                 | -                 | -                 | -                 | -                | PB16DR           |       |     |
| PBDRH<br>(SH7124)  | -                 | -                 | -                 | -                 | -                 | -                 | -                | -                |       |     |
|                    | -                 | -                 | -                 | -                 | -                 | -                 | -                | -                |       |     |
| PBDRL<br>(SH7125)  | -                 | -                 | -                 | -                 | -                 | -                 | -                | -                |       |     |
|                    | -                 | -                 | PB5DR             | -                 | PB3DR             | PB2DR             | PB1DR            | -                |       |     |
| PBDRL<br>(SH7124)  | -                 | -                 | -                 | -                 | -                 | -                 | -                | -                |       |     |
|                    | -                 | -                 | PB5DR             | -                 | PB3DR             | -                 | PB1DR            | -                |       |     |

## 20. レジスタ一覧

| レジスタ略称             | ビット<br>31/23/15/7 | ビット<br>30/22/14/6 | ビット<br>29/21/13/5 | ビット<br>28/20/12/4 | ビット<br>27/19/11/3 | ビット<br>26/18/10/2 | ビット<br>25/17/9/1 | ビット<br>24/16/8/0 | モジュール |
|--------------------|-------------------|-------------------|-------------------|-------------------|-------------------|-------------------|------------------|------------------|-------|
| PBIORH<br>(SH7125) | -                 | -                 | -                 | -                 | -                 | -                 | -                | -                | PFC   |
|                    | -                 | -                 | -                 | -                 | -                 | -                 | -                | PB16IOR          |       |
| PBIORH<br>(SH7124) | -                 | -                 | -                 | -                 | -                 | -                 | -                | -                |       |
|                    | -                 | -                 | -                 | -                 | -                 | -                 | -                | -                |       |
| PBIORL<br>(SH7125) | -                 | -                 | PB5IOR            | -                 | PB3IOR            | PB2IOR            | PB1IOR           | -                |       |
|                    | -                 | -                 | -                 | -                 | -                 | -                 | -                | -                |       |
| PBIORL<br>(SH7124) | -                 | -                 | PB5IOR            | -                 | PB3IOR            | —                 | PB1IOR           | -                |       |
|                    | -                 | -                 | -                 | -                 | -                 | -                 | -                | -                |       |
| PBCRH1<br>(SH7125) | -                 | -                 | -                 | -                 | -                 | -                 | -                | -                |       |
|                    | -                 | -                 | -                 | -                 | -                 | -                 | -                | PB16MD           |       |
| PBCRH1<br>(SH7124) | -                 | -                 | -                 | -                 | -                 | -                 | -                | -                |       |
|                    | -                 | -                 | -                 | -                 | -                 | -                 | -                | -                |       |
| PBCRL2<br>(SH7125) | -                 | -                 | -                 | -                 | -                 | -                 | -                | -                |       |
|                    | -                 | PB5MD2            | PB5MD1            | PB5MD0            | -                 | -                 | -                | -                |       |
| PBCRL2<br>(SH7124) | -                 | -                 | -                 | -                 | -                 | -                 | -                | -                |       |
|                    | -                 | PB5MD2            | PB5MD1            | PB5MD0            | -                 | -                 | -                | -                |       |
| PBCRL1<br>(SH7125) | -                 | PB3MD2            | PB3MD1            | PB3MD0            | -                 | PB2MD2            | PB2MD1           | PB2MD0           |       |
|                    | -                 | PB1MD2            | PB1MD1            | PB1MD0            | -                 | -                 | -                | -                |       |
| PBCRL1<br>(SH7124) | -                 | PB3MD2            | PB3MD1            | PB3MD0            | -                 | -                 | -                | -                |       |
|                    | -                 | PB1MD2            | PB1MD1            | PB1MD0            | -                 | -                 | -                | -                |       |
| PBPRH<br>(SH7125)  | -                 | -                 | -                 | -                 | -                 | -                 | -                | -                | I/O   |
|                    | -                 | -                 | -                 | -                 | -                 | -                 | -                | PB16PR           |       |
| PBPRH<br>(SH7124)  | -                 | -                 | -                 | -                 | -                 | -                 | -                | -                |       |
|                    | -                 | -                 | -                 | -                 | -                 | -                 | -                | -                |       |
| PBPRL<br>(SH7125)  | -                 | -                 | -                 | -                 | -                 | -                 | -                | -                |       |
|                    | -                 | -                 | PB5PR             | -                 | PB3PR             | PB2PR             | PB1PR            | -                |       |
| PBPRL<br>(SH7124)  | -                 | -                 | -                 | -                 | -                 | -                 | -                | -                |       |
|                    | -                 | -                 | PB5PR             | -                 | PB3PR             | -                 | PB1PR            | -                |       |
| PEDRL<br>(SH7125)  | PE15DR            | PE14DR            | PE13DR            | PE12DR            | PE11DR            | PE10DR            | PE9DR            | PE8DR            |       |
|                    | PE7DR             | PE6DR             | PE5DR             | PE4DR             | PE3DR             | PE2DR             | PE1DR            | PE0DR            |       |
| PEDRL<br>(SH7124)  | PE15DR            | PE14DR            | PE13DR            | PE12DR            | PE11DR            | PE10DR            | PE9DR            | PE8DR            |       |
|                    | -                 | -                 | -                 | -                 | PE3DR             | PE2DR             | PE1DR            | PE0DR            |       |



## 20. レジスタ一覧

| レジスタ略称             | ビット<br>31/23/15/7 | ビット<br>30/22/14/6 | ビット<br>29/21/13/5 | ビット<br>28/20/12/4 | ビット<br>27/19/11/3 | ビット<br>26/18/10/2 | ビット<br>25/17/9/1 | ビット<br>24/16/8/0 | モジュール |     |
|--------------------|-------------------|-------------------|-------------------|-------------------|-------------------|-------------------|------------------|------------------|-------|-----|
| PEIORL<br>(SH7125) | PE15IOR           | PE14IOR           | PE13IOR           | PE12IOR           | PE11IOR           | PE10IOR           | PE9IOR           | PE8IOR           | PFC   |     |
|                    | PE7IOR            | PE6IOR            | PE5IOR            | PE4IOR            | PE3IOR            | PE2IOR            | PE1IOR           | PE0IOR           |       |     |
| PEIORL<br>(SH7124) | PE15IOR           | PE14IOR           | PE13IOR           | PE12IOR           | PE11IOR           | PE10IOR           | PE9IOR           | PE8IOR           |       |     |
|                    | -                 | -                 | -                 | -                 | PE3IOR            | PE2IOR            | PE1IOR           | PE0IOR           |       |     |
| PECRL4             | -                 | PE15MD2           | PE15MD1           | PE15MD0           | -                 | PE14MD2           | PE14MD1          | PE14MD0          |       |     |
|                    | -                 | -                 | PE13MD1           | PE13MD0           | -                 | PE12MD2           | PE12MD1          | PE12MD0          |       |     |
| PECRL3             | -                 | PE11MD2           | PE11MD1           | PE11MD0           | -                 | PE10MD2           | PE10MD1          | PE10MD0          |       |     |
|                    | -                 | PE9MD2            | PE9MD1            | PE9MD0            | -                 | PE8MD2            | PE8MD1           | PE8MD0           |       |     |
| PECRL2<br>(SH7125) | -                 | PE7MD2            | PE7MD1            | PE7MD0            | -                 | PE6MD2            | PE6MD1           | PE6MD0           |       |     |
|                    | -                 | PE5MD2            | PE5MD1            | PE5MD0            | -                 | PE4MD2            | PE4MD1           | PE4MD0           |       |     |
| PECRL2<br>(SH7124) | -                 | -                 | -                 | -                 | -                 | -                 | -                | -                |       |     |
|                    | -                 | -                 | -                 | -                 | -                 | -                 | -                | -                |       |     |
| PECRL1             | -                 | PE3MD2            | PE3MD1            | PE3MD0            | -                 | PE2MD2            | PE2MD1           | PE2MD0           |       |     |
|                    | -                 | PE1MD2            | PE1MD1            | PE1MD0            | -                 | -                 | PE0MD1           | PE0MD0           |       |     |
| PEPRL<br>(SH7125)  | PE15PR            | PE14PR            | PE13PR            | PE12PR            | PE11PR            | PE10PR            | PE9PR            | PE8PR            |       | I/O |
|                    | PE7PR             | PE6PR             | PE5PR             | PE4PR             | PE3PR             | PE2PR             | PE1PR            | PE0PR            |       |     |
| PEPRL<br>(SH7124)  | PE15PR            | PE14PR            | PE13PR            | PE12PR            | PE11PR            | PE10PR            | PE9PR            | PE8PR            |       |     |
|                    | -                 | -                 | -                 | -                 | PE3PR             | PE2PR             | PE1PR            | PE0PR            |       |     |
| IFCR               | -                 | -                 | -                 | -                 | -                 | -                 | -                | -                | PFC   |     |
|                    | -                 | -                 | -                 | -                 | -                 | -                 | IRQMD1           | IRQMD0           |       |     |
| PFDRL              | -                 | -                 | -                 | -                 | -                 | -                 | -                | -                | I/O   |     |
|                    | PF7DR             | PF6DR             | PF5DR             | PF4DR             | PF3DR             | PF2DR             | PF1DR            | PF0DR            |       |     |
| FRQCR              | -                 | IFC[2:0]          |                   |                   | BFC[2:0]          |                   |                  | PFC[2]           | CPG   |     |
|                    | PFC[1:0]          |                   | -                 | -                 | -                 | MPFC[2:0]         |                  |                  |       |     |
| STBCR1             | STBY              | -                 | -                 | -                 | -                 | -                 | -                | -                | 低消費電力 |     |
| STBCR2             | MSTP7             | -                 | -                 | -                 | -                 | -                 | -                | -                |       |     |
| STBCR3             | -                 | -                 | MSTP13            | MSTP12            | MSTP11            | -                 | -                | -                |       |     |
| STBCR4             | -                 | MSTP22            | MSTP21            | -                 | -                 | -                 | MSTP17           | MSTP16           |       |     |
| STBCR5             | -                 | -                 | -                 | -                 | -                 | -                 | MSTP[25:24]      |                  |       |     |
| STBCR6             | UBCRST            | HIZ               | -                 | -                 | -                 | -                 | STBYMD           | -                |       |     |
| WTCNT              |                   |                   |                   |                   |                   |                   |                  |                  | WDT   |     |
| WTCSR              | TME               | WT/IT             | RSTS              | WOVF              | IOVF              | CKS[2:0]          |                  |                  |       |     |
| OSCCR              | -                 | -                 | -                 | -                 | -                 | OSCCSTOP          | -                | OSCERS           | CPG   |     |
| RAMCR              | -                 | -                 | -                 | RAME              | -                 | -                 | -                | -                | 低消費電力 |     |
| ADTSR_0            | TRG11S[3:0]       |                   |                   |                   | TRG01S[3:0]       |                   |                  |                  | A/D   |     |
|                    | TRG1S[3:0]        |                   |                   |                   | TRG0S[3:0]        |                   |                  |                  |       |     |

## 20. レジスタ一覧

| レジスタ略称 | ビット<br>31/23/15/7 | ビット<br>30/22/14/6 | ビット<br>29/21/13/5 | ビット<br>28/20/12/4 | ビット<br>27/19/11/3 | ビット<br>26/18/10/2 | ビット<br>25/17/9/1 | ビット<br>24/16/8/0 | モジュール |
|--------|-------------------|-------------------|-------------------|-------------------|-------------------|-------------------|------------------|------------------|-------|
| ICR0   | NMIL              | -                 | -                 | -                 | -                 | -                 | -                | NMIE             | INTC  |
|        | -                 | -                 | -                 | -                 | -                 | -                 | -                | -                |       |
| IRQCR  | -                 | -                 | -                 | -                 | -                 | -                 | -                | -                |       |
|        | IRQ31S            | IRQ30S            | IRQ21S            | IRQ20S            | IRQ11S            | IRQ10S            | IRQ01S           | IRQ00S           |       |
| IRQSR  | -                 | -                 | -                 | -                 | IRQ3L             | IRQ2L             | IRQ1L            | IRQ0L            |       |
|        | -                 | -                 | -                 | -                 | IRQ3F             | IRQ2F             | IRQ1F            | IRQ0F            |       |
| IPRA   | IRQ0              | IRQ0              | IRQ0              | IRQ0              | IRQ1              | IRQ1              | IRQ1             | IRQ1             |       |
|        | IRQ2              | IRQ2              | IRQ2              | IRQ2              | IRQ3              | IRQ3              | IRQ3             | IRQ3             |       |
| IPRB   | -                 | -                 | -                 | -                 | -                 | -                 | -                | -                |       |
|        | -                 | -                 | -                 | -                 | -                 | -                 | -                | -                |       |
| IPRC   | -                 | -                 | -                 | -                 | -                 | -                 | -                | -                |       |
|        | -                 | -                 | -                 | -                 | -                 | -                 | -                | -                |       |
| IPRD   | MTU2_0            | MTU2_0            | MTU2_0            | MTU2_0            | MTU2_0            | MTU2_0            | MTU2_0           | MTU2_0           |       |
|        | MTU2_1            | MTU2_1            | MTU2_1            | MTU2_1            | MTU2_1            | MTU2_1            | MTU2_1           | MTU2_1           |       |
| IPRE   | MTU2_2            | MTU2_2            | MTU2_2            | MTU2_2            | MTU2_2            | MTU2_2            | MTU2_2           | MTU2_2           |       |
|        | MTU2_3            | MTU2_3            | MTU2_3            | MTU2_3            | MTU2_3            | MTU2_3            | MTU2_3           | MTU2_3           |       |
| IPRF   | MTU2_4            | MTU2_4            | MTU2_4            | MTU2_4            | MTU2_4            | MTU2_4            | MTU2_4           | MTU2_4           |       |
|        | MTU2_5            | MTU2_5            | MTU2_5            | MTU2_5            | POE(MTU2)         | POE(MTU2)         | POE(MTU2)        | POE(MTU2)        |       |
| IPRH   | -                 | -                 | -                 | -                 | -                 | -                 | -                | -                |       |
|        | -                 | -                 | -                 | -                 | -                 | -                 | -                | -                |       |
| IPRI   | -                 | -                 | -                 | -                 | -                 | -                 | -                | -                |       |
|        | -                 | -                 | -                 | -                 | -                 | -                 | -                | -                |       |
| IPRJ   | CMT_0             | CMT_0             | CMT_0             | CMT_0             | CMT_1             | CMT_1             | CMT_1            | CMT_1            |       |
|        | -                 | -                 | -                 | -                 | WDT               | WDT               | WDT              | WDT              |       |
| IPRK   | A/D_0,1           | A/D_0,1           | A/D_0,1           | A/D_0,1           | -                 | -                 | -                | -                |       |
|        | -                 | -                 | -                 | -                 | -                 | -                 | -                | -                |       |
| IPRL   | SCI_0             | SCI_0             | SCI_0             | SCI_0             | SCI_1             | SCI_1             | SCI_1            | SCI_1            |       |
|        | SCI_2             | SCI_2             | SCI_2             | SCI_2             | -                 | -                 | -                | -                |       |
| IPRM   | -                 | -                 | -                 | -                 | -                 | -                 | -                | -                |       |
|        | -                 | -                 | -                 | -                 | -                 | -                 | -                | -                |       |

| レジスタ略称 | ビット<br>31/23/15/7 | ビット<br>30/22/14/6 | ビット<br>29/21/13/5 | ビット<br>28/20/12/4 | ビット<br>27/19/11/3 | ビット<br>26/18/10/2 | ビット<br>25/17/9/1 | ビット<br>24/16/8/0 | モジュール |
|--------|-------------------|-------------------|-------------------|-------------------|-------------------|-------------------|------------------|------------------|-------|
| BARA   | BAA31             | BAA30             | BAA29             | BAA28             | BAA27             | BAA26             | BAA25            | BAA24            | UBC*  |
|        | BAA23             | BAA22             | BAA21             | BAA20             | BAA19             | BAA18             | BAA17            | BAA16            |       |
|        | BAA15             | BAA14             | BAA13             | BAA12             | BAA11             | BAA10             | BAA9             | BAA8             |       |
|        | BAA7              | BAA6              | BAA5              | BAA4              | BAA3              | BAA2              | BAA1             | BAA0             |       |
| BAMRA  | BAMA31            | BAMA30            | BAMA29            | BAMA28            | BAMA27            | BAMA26            | BAMA25           | BAMA24           |       |
|        | BAMA23            | BAMA22            | BAMA21            | BAMA20            | BAMA19            | BAMA18            | BAMA17           | BAMA16           |       |
|        | BAMA15            | BAMA14            | BAMA13            | BAMA12            | BAMA11            | BAMA10            | BAMA9            | BAMA8            |       |
|        | BAMA7             | BAMA6             | BAMA5             | BAMA4             | BAMA3             | BAMA2             | BAMA1            | BAMA0            |       |
| BBRA   | -                 | -                 | -                 | -                 | -                 | CPA[2:0]          |                  |                  |       |
|        | CDA[1:0]          |                   | IDA[1:0]          |                   | RWA[1:0]          |                   | SZA[1:0]         |                  |       |
| BDRA   | BDA31             | BDA30             | BDA29             | BDA28             | BDA27             | BDA26             | BDA25            | BDA24            |       |
|        | BDA23             | BDA22             | BDA21             | BDA20             | BDA19             | BDA18             | BDA17            | BDA16            |       |
|        | BDA15             | BDA14             | BDA13             | BDA12             | BDA11             | BDA10             | BDA9             | BDA8             |       |
|        | BDA7              | BDA6              | BDA5              | BDA4              | BDA3              | BDA2              | BDA1             | BDA0             |       |
| BDMRA  | BDMA31            | BDMA30            | BDMA29            | BDMA28            | BDMA27            | BDMA26            | BDMA25           | BDMA24           |       |
|        | BDMA23            | BDMA22            | BDMA21            | BDMA20            | BDMA19            | BDMA18            | BDMA17           | BDMA16           |       |
|        | BDMA15            | BDMA14            | BDMA13            | BDMA12            | BDMA11            | BDMA10            | BDMA9            | BDMA8            |       |
|        | BDMA7             | BDMA6             | BDMA5             | BDMA4             | BDMA3             | BDMA2             | BDMA1            | BDMA0            |       |
| BARB   | BAB31             | BAB30             | BAB29             | BAB28             | BAB27             | BAB26             | BAB25            | BAB24            |       |
|        | BAB23             | BAB22             | BAB21             | BAB20             | BAB19             | BAB18             | BAB17            | BAB16            |       |
|        | BAB15             | BAB14             | BAB13             | BAB12             | BAB11             | BAB10             | BAB9             | BAB8             |       |
|        | BAB7              | BAB6              | BAB5              | BAB4              | BAB3              | BAB2              | BAB1             | BAB0             |       |
| BAMRB  | BAMB31            | BAMB30            | BAMB29            | BAMB28            | BAMB27            | BAMB26            | BAMB25           | BAMB24           |       |
|        | BAMB23            | BAMB22            | BAMB21            | BAMB20            | BAMB19            | BAMB18            | BAMB17           | BAMB16           |       |
|        | BAMB15            | BAMB14            | BAMB13            | BAMB12            | BAMB11            | BAMB10            | BAMB9            | BAMB8            |       |
|        | BAMB7             | BAMB6             | BAMB5             | BAMB4             | BAMB3             | BAMB2             | BAMB1            | BAMB0            |       |
| BBRB   | -                 | -                 | -                 | -                 | -                 | CPB[2:0]          |                  |                  |       |
|        | CDB[1:0]          |                   | IDB[1:0]          |                   | RWB[1:0]          |                   | SZB[1:0]         |                  |       |
| BDRB   | BDB31             | BDB30             | BDB29             | BDB28             | BDB27             | BDB26             | BDB25            | BDB24            |       |
|        | BDB23             | BDB22             | BDB21             | BDB20             | BDB19             | BDB18             | BDB17            | BDB16            |       |
|        | BDB15             | BDB14             | BDB13             | BDB12             | BDB11             | BDB10             | BDB9             | BDB8             |       |
|        | BDB7              | BDB6              | BDB5              | BDB4              | BDB3              | BDB2              | BDB1             | BDB0             |       |
| BDMRB  | BDMB31            | BDMB30            | BDMB29            | BDMB28            | BDMB27            | BDMB26            | BDMB25           | BDMB24           |       |
|        | BDMB23            | BDMB22            | BDMB21            | BDMB20            | BDMB19            | BDMB18            | BDMB17           | BDMB16           |       |
|        | BDMB15            | BDMB14            | BDMB13            | BDMB12            | BDMB11            | BDMB10            | BDMB9            | BDMB8            |       |
|        | BDMB7             | BDMB6             | BDMB5             | BDMB4             | BDMB3             | BDMB2             | BDMB1            | BDMB0            |       |

## 20. レジスタ一覧

| レジスタ略称 | ビット<br>31/23/15/7 | ビット<br>30/22/14/6 | ビット<br>29/21/13/5 | ビット<br>28/20/12/4 | ビット<br>27/19/11/3 | ビット<br>26/18/10/2 | ビット<br>25/17/9/1 | ビット<br>24/16/8/0 | モジュール |
|--------|-------------------|-------------------|-------------------|-------------------|-------------------|-------------------|------------------|------------------|-------|
| BRCR   | -                 | -                 | -                 | -                 | -                 | -                 | -                | -                | UBC*  |
|        | -                 | -                 | -                 | -                 | UBIDB             | -                 | UBIDA            | -                |       |
|        | SCMFCA            | SCMFCB            | SCMFDA            | SCMFDB            | PCTE              | PCBA              | -                | -                |       |
|        | DBEA              | PCBB              | DBEB              | -                 | SEQ               | -                 | -                | ETBE             |       |
| BRSR   | SVF               | -                 | -                 | -                 | BSA27             | BSA26             | BSA25            | BSA24            |       |
|        | BSA23             | BSA22             | BSA21             | BSA20             | BSA19             | BSA18             | BSA17            | BSA16            |       |
|        | BSA15             | BSA14             | BSA13             | BSA12             | BSA11             | BSA10             | BSA9             | BSA8             |       |
|        | BSA7              | BSA6              | BSA5              | BSA4              | BSA3              | BSA2              | BSA1             | BSA0             |       |
| BRDR   | DVF               | -                 | -                 | -                 | BDA27             | BDA26             | BDA25            | BDA24            |       |
|        | BDA23             | BDA22             | BDA21             | BDA20             | BDA19             | BDA18             | BDA17            | BDA16            |       |
|        | BDA15             | BDA14             | BDA13             | BDA12             | BDA11             | BDA10             | BDA9             | BDA8             |       |
|        | BDA7              | BDA6              | BDA5              | BDA4              | BDA3              | BDA2              | BDA1             | BDA0             |       |
| BETR   | -                 | -                 | -                 | -                 | BET[11:8]         |                   |                  |                  |       |
|        | BET[7:0]          |                   |                   |                   |                   |                   |                  |                  |       |

【注】 \* UBC のレジスタは 32K バイト版 (SH71251A、SH71241A) および 16K バイト版 (SH71250A、SH71240A) ではサポートしていませんのでアクセスしないでください。

## 20.3 各動作モードにおけるレジスタの状態

| レジスタ略称   | パワーオン<br>リセット | マニュアル<br>リセット | ソフトウェア<br>スタンバイ | モジュール<br>スタンバイ | スリープ | モジュール           |
|----------|---------------|---------------|-----------------|----------------|------|-----------------|
| SCSMR_0  | 初期化           | 保持            | 初期化             | 初期化            | 保持   | SCI<br>(チャンネル0) |
| SCBRR_0  | 初期化           | 保持            | 初期化             | 初期化            | 保持   |                 |
| SCSCR_0  | 初期化           | 保持            | 初期化             | 初期化            | 保持   |                 |
| SCTDR_0  | 初期化           | 保持            | 初期化             | 初期化            | 保持   |                 |
| SCSSR_0  | 初期化           | 保持            | 初期化             | 初期化            | 保持   |                 |
| SCRDR_0  | 初期化           | 保持            | 初期化             | 初期化            | 保持   |                 |
| SCSDCR_0 | 初期化           | 保持            | 初期化             | 初期化            | 保持   |                 |
| SCSPTR_0 | 初期化           | 保持            | 初期化             | 初期化            | 保持   |                 |
| SCSMR_1  | 初期化           | 保持            | 初期化             | 初期化            | 保持   | SCI<br>(チャンネル1) |
| SCBRR_1  | 初期化           | 保持            | 初期化             | 初期化            | 保持   |                 |
| SCSCR_1  | 初期化           | 保持            | 初期化             | 初期化            | 保持   |                 |
| SCTDR_1  | 初期化           | 保持            | 初期化             | 初期化            | 保持   |                 |
| SCSSR_1  | 初期化           | 保持            | 初期化             | 初期化            | 保持   |                 |
| SCRDR_1  | 初期化           | 保持            | 初期化             | 初期化            | 保持   |                 |
| SCSDCR_1 | 初期化           | 保持            | 初期化             | 初期化            | 保持   |                 |
| SCSPTR_1 | 初期化           | 保持            | 初期化             | 初期化            | 保持   |                 |
| SCSMR_2  | 初期化           | 保持            | 初期化             | 初期化            | 保持   | SCI<br>(チャンネル2) |
| SCBRR_2  | 初期化           | 保持            | 初期化             | 初期化            | 保持   |                 |
| SCSCR_2  | 初期化           | 保持            | 初期化             | 初期化            | 保持   |                 |
| SCTDR_2  | 初期化           | 保持            | 初期化             | 初期化            | 保持   |                 |
| SCSSR_2  | 初期化           | 保持            | 初期化             | 初期化            | 保持   |                 |
| SCRDR_2  | 初期化           | 保持            | 初期化             | 初期化            | 保持   |                 |
| SCSDCR_2 | 初期化           | 保持            | 初期化             | 初期化            | 保持   |                 |
| SCSPTR_2 | 初期化           | 保持            | 初期化             | 初期化            | 保持   |                 |
| TCR_3    | 初期化           | 保持            | 初期化             | 初期化            | 保持   | MTU2            |
| TCR_4    | 初期化           | 保持            | 初期化             | 初期化            | 保持   |                 |
| TMDR_3   | 初期化           | 保持            | 初期化             | 初期化            | 保持   |                 |
| TMDR_4   | 初期化           | 保持            | 初期化             | 初期化            | 保持   |                 |
| TIORH_3  | 初期化           | 保持            | 初期化             | 初期化            | 保持   |                 |
| TIORL_3  | 初期化           | 保持            | 初期化             | 初期化            | 保持   |                 |
| TIORH_4  | 初期化           | 保持            | 初期化             | 初期化            | 保持   |                 |
| TIORL_4  | 初期化           | 保持            | 初期化             | 初期化            | 保持   |                 |
| TIER_3   | 初期化           | 保持            | 初期化             | 初期化            | 保持   |                 |
| TIER_4   | 初期化           | 保持            | 初期化             | 初期化            | 保持   |                 |

## 20. レジスタ一覧

| レジスタ略称     | パワーオン<br>リセット | マニュアル<br>リセット | ソフトウェア<br>スタンバイ | モジュール<br>スタンバイ | スリープ | モジュール |
|------------|---------------|---------------|-----------------|----------------|------|-------|
| TOER       | 初期化           | 保持            | 初期化             | 初期化            | 保持   | MTU2  |
| TGCR       | 初期化           | 保持            | 初期化             | 初期化            | 保持   |       |
| TOCR1      | 初期化           | 保持            | 初期化             | 初期化            | 保持   |       |
| TOCR2      | 初期化           | 保持            | 初期化             | 初期化            | 保持   |       |
| TCNT_3     | 初期化           | 保持            | 初期化             | 初期化            | 保持   |       |
| TCNT_4     | 初期化           | 保持            | 初期化             | 初期化            | 保持   |       |
| TCDR       | 初期化           | 保持            | 初期化             | 初期化            | 保持   |       |
| TDDR       | 初期化           | 保持            | 初期化             | 初期化            | 保持   |       |
| TGRA_3     | 初期化           | 保持            | 初期化             | 初期化            | 保持   |       |
| TGRB_3     | 初期化           | 保持            | 初期化             | 初期化            | 保持   |       |
| TGRA_4     | 初期化           | 保持            | 初期化             | 初期化            | 保持   |       |
| TGRB_4     | 初期化           | 保持            | 初期化             | 初期化            | 保持   |       |
| TCNTS      | 初期化           | 保持            | 初期化             | 初期化            | 保持   |       |
| TCBR       | 初期化           | 保持            | 初期化             | 初期化            | 保持   |       |
| TGRC_3     | 初期化           | 保持            | 初期化             | 初期化            | 保持   |       |
| TGRD_3     | 初期化           | 保持            | 初期化             | 初期化            | 保持   |       |
| TGRC_4     | 初期化           | 保持            | 初期化             | 初期化            | 保持   |       |
| TGRD_4     | 初期化           | 保持            | 初期化             | 初期化            | 保持   |       |
| TSR_3      | 初期化           | 保持            | 初期化             | 初期化            | 保持   |       |
| TSR_4      | 初期化           | 保持            | 初期化             | 初期化            | 保持   |       |
| TITCR      | 初期化           | 保持            | 初期化             | 初期化            | 保持   |       |
| TITCNT     | 初期化           | 保持            | 初期化             | 初期化            | 保持   |       |
| TBTER      | 初期化           | 保持            | 初期化             | 初期化            | 保持   |       |
| TDER       | 初期化           | 保持            | 初期化             | 初期化            | 保持   |       |
| TOLBR      | 初期化           | 保持            | 初期化             | 初期化            | 保持   |       |
| TBTM_3     | 初期化           | 保持            | 初期化             | 初期化            | 保持   |       |
| TBTM_4     | 初期化           | 保持            | 初期化             | 初期化            | 保持   |       |
| TADCR      | 初期化           | 保持            | 初期化             | 初期化            | 保持   |       |
| TADCORA_4  | 初期化           | 保持            | 初期化             | 初期化            | 保持   |       |
| TADCORB_4  | 初期化           | 保持            | 初期化             | 初期化            | 保持   |       |
| TADCOBRA_4 | 初期化           | 保持            | 初期化             | 初期化            | 保持   |       |
| TADCOBRB_4 | 初期化           | 保持            | 初期化             | 初期化            | 保持   |       |
| TWCR       | 初期化           | 保持            | 初期化             | 初期化            | 保持   |       |
| TSTR       | 初期化           | 保持            | 初期化             | 初期化            | 保持   |       |
| TSYR       | 初期化           | 保持            | 初期化             | 初期化            | 保持   |       |

| レジスタ略称  | パワーオン<br>リセット | マニュアル<br>リセット | ソフトウェア<br>スタンバイ | モジュール<br>スタンバイ | スリープ | モジュール |
|---------|---------------|---------------|-----------------|----------------|------|-------|
| TRWER   | 初期化           | 保持            | 初期化             | 初期化            | 保持   | MTU2  |
| TCR_0   | 初期化           | 保持            | 初期化             | 初期化            | 保持   |       |
| TMDR_0  | 初期化           | 保持            | 初期化             | 初期化            | 保持   |       |
| TIORH_0 | 初期化           | 保持            | 初期化             | 初期化            | 保持   |       |
| TIORL_0 | 初期化           | 保持            | 初期化             | 初期化            | 保持   |       |
| TIER_0  | 初期化           | 保持            | 初期化             | 初期化            | 保持   |       |
| TSR_0   | 初期化           | 保持            | 初期化             | 初期化            | 保持   |       |
| TCNT_0  | 初期化           | 保持            | 初期化             | 初期化            | 保持   |       |
| TGRA_0  | 初期化           | 保持            | 初期化             | 初期化            | 保持   |       |
| TGRB_0  | 初期化           | 保持            | 初期化             | 初期化            | 保持   |       |
| TGRC_0  | 初期化           | 保持            | 初期化             | 初期化            | 保持   |       |
| TGRD_0  | 初期化           | 保持            | 初期化             | 初期化            | 保持   |       |
| TGRE_0  | 初期化           | 保持            | 初期化             | 初期化            | 保持   |       |
| TGRF_0  | 初期化           | 保持            | 初期化             | 初期化            | 保持   |       |
| TIER2_0 | 初期化           | 保持            | 初期化             | 初期化            | 保持   |       |
| TSR2_0  | 初期化           | 保持            | 初期化             | 初期化            | 保持   |       |
| TBTM_0  | 初期化           | 保持            | 初期化             | 初期化            | 保持   |       |
| TCR_1   | 初期化           | 保持            | 初期化             | 初期化            | 保持   |       |
| TMDR_1  | 初期化           | 保持            | 初期化             | 初期化            | 保持   |       |
| TIOR_1  | 初期化           | 保持            | 初期化             | 初期化            | 保持   |       |
| TIER_1  | 初期化           | 保持            | 初期化             | 初期化            | 保持   |       |
| TSR_1   | 初期化           | 保持            | 初期化             | 初期化            | 保持   |       |
| TCNT_1  | 初期化           | 保持            | 初期化             | 初期化            | 保持   |       |
| TGRA_1  | 初期化           | 保持            | 初期化             | 初期化            | 保持   |       |
| TGRB_1  | 初期化           | 保持            | 初期化             | 初期化            | 保持   |       |
| TICCR   | 初期化           | 保持            | 初期化             | 初期化            | 保持   |       |
| TCR_2   | 初期化           | 保持            | 初期化             | 初期化            | 保持   |       |
| TMDR_2  | 初期化           | 保持            | 初期化             | 初期化            | 保持   |       |
| TIOR_2  | 初期化           | 保持            | 初期化             | 初期化            | 保持   |       |
| TIER_2  | 初期化           | 保持            | 初期化             | 初期化            | 保持   |       |
| TSR_2   | 初期化           | 保持            | 初期化             | 初期化            | 保持   |       |
| TCNT_2  | 初期化           | 保持            | 初期化             | 初期化            | 保持   |       |
| TGRA_2  | 初期化           | 保持            | 初期化             | 初期化            | 保持   |       |
| TGRB_2  | 初期化           | 保持            | 初期化             | 初期化            | 保持   |       |
| TCNTU_5 | 初期化           | 保持            | 初期化             | 初期化            | 保持   |       |
| TGRU_5  | 初期化           | 保持            | 初期化             | 初期化            | 保持   |       |

## 20. レジスタ一覧

| レジスタ略称     | パワーオン<br>リセット | マニュアル<br>リセット | ソフトウェア<br>スタンバイ | モジュール<br>スタンバイ | スリープ | モジュール           |
|------------|---------------|---------------|-----------------|----------------|------|-----------------|
| TCRU_5     | 初期化           | 保持            | 初期化             | 初期化            | 保持   | MTU2            |
| TIORU_5    | 初期化           | 保持            | 初期化             | 初期化            | 保持   |                 |
| TCNTV_5    | 初期化           | 保持            | 初期化             | 初期化            | 保持   |                 |
| TGRV_5     | 初期化           | 保持            | 初期化             | 初期化            | 保持   |                 |
| TCRV_5     | 初期化           | 保持            | 初期化             | 初期化            | 保持   |                 |
| TIORV_5    | 初期化           | 保持            | 初期化             | 初期化            | 保持   |                 |
| TCNTW_5    | 初期化           | 保持            | 初期化             | 初期化            | 保持   |                 |
| TGRW_5     | 初期化           | 保持            | 初期化             | 初期化            | 保持   |                 |
| TCRW_5     | 初期化           | 保持            | 初期化             | 初期化            | 保持   |                 |
| TIORW_5    | 初期化           | 保持            | 初期化             | 初期化            | 保持   |                 |
| TSR_5      | 初期化           | 保持            | 初期化             | 初期化            | 保持   |                 |
| TIER_5     | 初期化           | 保持            | 初期化             | 初期化            | 保持   |                 |
| TSTR5      | 初期化           | 保持            | 初期化             | 初期化            | 保持   |                 |
| TCNTCMPCLR | 初期化           | 保持            | 初期化             | 初期化            | 保持   |                 |
| ADDR0      | 初期化           | 保持            | 初期化             | 初期化            | 保持   | A/D<br>(チャンネル0) |
| ADDR1      | 初期化           | 保持            | 初期化             | 初期化            | 保持   |                 |
| ADDR2      | 初期化           | 保持            | 初期化             | 初期化            | 保持   |                 |
| ADDR3      | 初期化           | 保持            | 初期化             | 初期化            | 保持   |                 |
| ADCSR_0    | 初期化           | 保持            | 初期化             | 初期化            | 保持   |                 |
| ADCR_0     | 初期化           | 保持            | 初期化             | 初期化            | 保持   |                 |
| ADDR4      | 初期化           | 保持            | 初期化             | 初期化            | 保持   | A/D<br>(チャンネル1) |
| ADDR5      | 初期化           | 保持            | 初期化             | 初期化            | 保持   |                 |
| ADDR6      | 初期化           | 保持            | 初期化             | 初期化            | 保持   |                 |
| ADDR7      | 初期化           | 保持            | 初期化             | 初期化            | 保持   |                 |
| ADCSR_1    | 初期化           | 保持            | 初期化             | 初期化            | 保持   |                 |
| ADCR_1     | 初期化           | 保持            | 初期化             | 初期化            | 保持   |                 |
| FCCS       | 初期化           | 保持            | 初期化             | 初期化            | 保持   | FLASH           |
| FPCS       | 初期化           | 保持            | 初期化             | 初期化            | 保持   |                 |
| FECS       | 初期化           | 保持            | 初期化             | 初期化            | 保持   |                 |
| FKEY       | 初期化           | 保持            | 初期化             | 初期化            | 保持   |                 |
| FTDAR      | 初期化           | 保持            | 初期化             | 初期化            | 保持   |                 |
| CMSTR      | 初期化           | 保持            | 初期化             | 初期化            | 保持   | CMT             |
| CMCSR_0    | 初期化           | 保持            | 初期化             | 初期化            | 保持   |                 |
| CMCNT_0    | 初期化           | 保持            | 初期化             | 初期化            | 保持   |                 |
| CMCOR_0    | 初期化           | 保持            | 初期化             | 初期化            | 保持   |                 |
| CMCSR_1    | 初期化           | 保持            | 初期化             | 初期化            | 保持   |                 |



## 20. レジスタ一覧

| レジスタ略称  | パワーオン<br>リセット     | マニュアル<br>リセット | ソフトウェア<br>スタンバイ | モジュール<br>スタンバイ | スリープ | モジュール |
|---------|-------------------|---------------|-----------------|----------------|------|-------|
| CMCNT_1 | 初期化               | 保持            | 初期化             | 初期化            | 保持   | CMT   |
| CMCOR_1 | 初期化               | 保持            | 初期化             | 初期化            | 保持   |       |
| ICSR1   | 初期化               | 保持            | 保持              | -              | 保持   | POE   |
| OCSR1   | 初期化               | 保持            | 保持              | -              | 保持   |       |
| ICSR3   | 初期化               | 保持            | 保持              | -              | 保持   |       |
| SPOER   | 初期化               | 保持            | 保持              | -              | 保持   |       |
| POECR1  | 初期化               | 保持            | 保持              | -              | 保持   |       |
| POECR2  | 初期化               | 保持            | 保持              | -              | 保持   |       |
| PADRL   | 初期化               | 保持            | 保持              | -              | 保持   |       |
| PAIORL  | 初期化               | 保持            | 保持              | -              | 保持   | PFC   |
| PACRL4  | 初期化               | 保持            | 保持              | -              | 保持   |       |
| PACRL3  | 初期化               | 保持            | 保持              | -              | 保持   |       |
| PACRL2  | 初期化               | 保持            | 保持              | -              | 保持   |       |
| PACRL1  | 初期化               | 保持            | 保持              | -              | 保持   |       |
| PAPRL   | 初期化               | 保持            | 保持              | -              | 保持   | I/O   |
| PBDRH   | 初期化               | 保持            | 保持              | -              | 保持   |       |
| PBDRL   | 初期化               | 保持            | 保持              | -              | 保持   |       |
| PBIORH  | 初期化               | 保持            | 保持              | -              | 保持   | PFC   |
| PBIORL  | 初期化               | 保持            | 保持              | -              | 保持   |       |
| PBCRH1  | 初期化               | 保持            | 保持              | -              | 保持   |       |
| PBCRL2  | 初期化               | 保持            | 保持              | -              | 保持   |       |
| PBCRL1  | 初期化               | 保持            | 保持              | -              | 保持   |       |
| PBPRH   | 初期化               | 保持            | 保持              | -              | 保持   | I/O   |
| PBPRL   | 初期化               | 保持            | 保持              | -              | 保持   |       |
| PEDRL   | 初期化               | 保持            | 保持              | -              | 保持   |       |
| PEIORL  | 初期化               | 保持            | 保持              | -              | 保持   | PFC   |
| PECRL4  | 初期化               | 保持            | 保持              | -              | 保持   |       |
| PECRL3  | 初期化               | 保持            | 保持              | -              | 保持   |       |
| PECRL2  | 初期化               | 保持            | 保持              | -              | 保持   |       |
| PECRL1  | 初期化               | 保持            | 保持              | -              | 保持   |       |
| PEPRL   | 初期化               | 保持            | 保持              | -              | 保持   | I/O   |
| IFCR    | 初期化               | 保持            | 保持              | -              | 保持   | PFC   |
| PFDRL   | 初期化               | 保持            | 保持              | -              | 保持   | I/O   |
| FRQCR   | 初期化 <sup>*1</sup> | 保持            | 保持              | -              | 保持   | CPG   |

## 20. レジスタ一覧

| レジスタ略称  | パワーオン<br>リセット     | マニュアル<br>リセット | ソフトウェア<br>スタンバイ  | モジュール<br>スタンバイ | スリープ | モジュール |
|---------|-------------------|---------------|------------------|----------------|------|-------|
| STBCR1  | 初期化               | 保持            | 保持               | -              | 保持   | 低消費電力 |
| STBCR2  | 初期化               | 保持            | 保持               | -              | 保持   |       |
| STBCR3  | 初期化               | 保持            | 保持               | -              | 保持   |       |
| STBCR4  | 初期化               | 保持            | 保持               | -              | 保持   |       |
| STBCR5  | 初期化               | 保持            | 保持               | -              | 保持   |       |
| STBCR6  | 初期化               | 保持            | 保持               | -              | 保持   |       |
| WTCNT   | 初期化 <sup>*1</sup> | 保持            | 保持               | -              | -    | WDT   |
| WTCSR   | 初期化 <sup>*1</sup> | 保持            | 保持               | -              | 保持   |       |
| OSCCR   | 初期化 <sup>*2</sup> | 保持            | 保持 <sup>*3</sup> | -              | 保持   | CPG   |
| RAMCR   | 初期化               | 保持            | 保持               | -              | 保持   | 低消費電力 |
| ADTSR_0 | 初期化               | 保持            | 保持               | 保持             | 保持   | A/D   |
| ICR0    | 初期化               | 初期化           | 保持               | -              | 保持   | INTC  |
| IRQCR   | 初期化               | 初期化           | 保持               | -              | 保持   |       |
| IRQSR   | 初期化               | 初期化           | 保持               | -              | 保持   |       |
| IPRA    | 初期化               | 初期化           | 保持               | -              | 保持   |       |
| IPRB    | 初期化               | 初期化           | 保持               | -              | 保持   |       |
| IPRC    | 初期化               | 初期化           | 保持               | -              | 保持   |       |
| IPRD    | 初期化               | 初期化           | 保持               | -              | 保持   |       |
| IPRE    | 初期化               | 初期化           | 保持               | -              | 保持   |       |
| IPRF    | 初期化               | 初期化           | 保持               | -              | 保持   |       |
| IPRH    | 初期化               | 初期化           | 保持               | -              | 保持   |       |
| IPRI    | 初期化               | 初期化           | 保持               | -              | 保持   |       |
| IPRJ    | 初期化               | 初期化           | 保持               | -              | 保持   |       |
| IPRK    | 初期化               | 初期化           | 保持               | -              | 保持   |       |
| IPRL    | 初期化               | 初期化           | 保持               | -              | 保持   |       |
| IPRM    | 初期化               | 初期化           | 保持               | -              | 保持   |       |
| BARA    | 初期化               | 保持            | 保持               | 初期化            | 保持   |       |
| BAMRA   | 初期化               | 保持            | 保持               | 初期化            | 保持   |       |
| BBRA    | 初期化               | 保持            | 保持               | 初期化            | 保持   |       |
| BDRA    | 初期化               | 保持            | 保持               | 初期化            | 保持   |       |
| BDMRA   | 初期化               | 保持            | 保持               | 初期化            | 保持   |       |
| BARB    | 初期化               | 保持            | 保持               | 初期化            | 保持   |       |
| BAMRB   | 初期化               | 保持            | 保持               | 初期化            | 保持   |       |
| BBRB    | 初期化               | 保持            | 保持               | 初期化            | 保持   |       |
| BDRB    | 初期化               | 保持            | 保持               | 初期化            | 保持   |       |
| BDMRB   | 初期化               | 保持            | 保持               | 初期化            | 保持   |       |

| レジスタ略称 | パワーオンリセット | マニュアルリセット | ソフトウェアスタンバイ | モジュールスタンバイ | スリープ | モジュール |
|--------|-----------|-----------|-------------|------------|------|-------|
| BRCR   | 初期化       | 保持        | 保持          | 初期化        | 保持   | UBC*4 |
| BRSR   | 初期化       | 保持        | 保持          | 初期化        | 保持   |       |
| BRDR   | 初期化       | 保持        | 保持          | 初期化        | 保持   |       |
| BETR   | 初期化       | 保持        | 保持          | 初期化        | 保持   |       |

- 【注】 \*1 WDT によるパワーオンリセットでは初期化されません。
- \*2 OSCSTOP ビットは WDT によるパワーオンリセットでは初期化されません。
- \*3 OSCSTOP ビットは初期化されます。
- \*4 UBC のレジスタは 32K バイト版 (SH71251A、SH71241A) および 16K バイト版 (SH71250A、SH71240A) ではサポートしていません。



---

## 21. 電気的特性

---

【注】 現在のスペックは暫定値です。予告なく変更する場合がありますのでご注意ください。

### 21.1 絶対最大定格

絶対最大定格を表 21.1 に示します。

表 21.1 絶対最大定格

| 項 目               | 記号        | 定格値                     | 単位          |
|-------------------|-----------|-------------------------|-------------|
| 電源電圧              | $V_{CC}$  | - 0.3 ~ + 7.0           | V           |
| 入力電圧 (アナログ入力端子以外) | $V_{in}$  | - 0.3 ~ $V_{CC} + 0.3$  | V           |
| アナログ電源電圧          | $AV_{CC}$ | - 0.3 ~ + 7.0           | V           |
| アナログ入力電圧          | $V_{an}$  | - 0.3 ~ $AV_{CC} + 0.3$ | V           |
| 動作温度              | 民生用途品     | $T_{opr}$               | - 20 ~ + 85 |
|                   | 産業用途品     |                         | - 40 ~ + 85 |
| 保存温度              | $T_{stg}$ | - 55 ~ + 125            |             |

【使用上の注意】

絶対最大定格を超えて LSI を使用した場合、LSI の永久破壊となることがあります。

## 21. 電気的特性

### 21.2 DC 特性

DC 特性を表 21.2、表 21.3 に示します。

表 21.2 DC 特性

条件 :  $V_{CC} = AV_{CC} = 4.0V \sim 5.5V$ 、 $V_{SS} = PLLV_{SS} = AV_{SS} = 0V$ 、  
 $T_a = -20 \sim +85$  (民生用途品)、 $T_a = -40 \sim +85$  (産業用途品)

| 項 目                                    | 記号   | Min.            | Typ.           | Max.            | 単位  | 測定条件    |                           |
|--|--|-----------------|----------------|-----------------|-----|---------|---------------------------|
| 入力ハイレベル<br>電圧<br>(シュミットトリ<br>ガ入力端子を除く) | RES、MRES、NMI、<br>FWE、MD1、ASEMD0、<br>EXTAL  | $V_{CC} - 0.7$  | -              | $V_{CC} + 0.3$  | V   |         |                           |
|  | アナログ兼用ポート  | 2.2             | -              | $AV_{CC} + 0.3$ | V   |         |                           |
|  | その他の入力端子   | 2.2             | -              | $V_{CC} + 0.3$  | V   |         |                           |
| 入力ローレベル<br>電圧<br>(シュミットトリ<br>ガ入力端子を除く) | RES、MRES、NMI、<br>FWE、MD1、ASEMD0、<br>EXTAL  | - 0.3           | -              | 0.5             | V   |         |                           |
|  | その他の入力端子   | - 0.3           | -              | 0.8             | V   |         |                           |
| シュミットトリガ<br>入力電圧                       | IRQ3 ~ IRQ0、   | $V_T^+$         | $V_{CC} - 0.5$ | -               | V   |         |                           |
|  | POE8、POE3、<br>POE1、POE0、   | $V_T^-$         | -              | 1.0             | V   |         |                           |
|  | TCLKA ~ TCLKD、<br>TIOC0A ~ TIOC0D、<br>TIOC1A、TIOC1B、<br>TIOC2A、TIOC2B、<br>TIOC3A ~ TIOC3D、<br>TIOC4A ~ TIOC4D、<br>TIC5U、TIC5V、TIC5W、<br>TIC5US、TIC5VS、<br>TIC5WS、<br>SCK0 ~ SCK3、<br>RXD0 ~ RXD3 | $V_T^+ - V_T^-$ | 0.4            | -               | -   | V       | $V_{CC} = 4.5V \sim 5.5V$ |
| 入力リーク電流                                | 全入力端子<br>(ASEMD0を除く)   | $ I_{in} $      | -              | -               | 1.0 | $\mu A$ |                           |
| 入力プルアップ<br>MOS 電流                      | ASEMD0、POE3  | $-I_{pu}$       | -              | -               | 800 | $\mu A$ | $V_{in} = 0V$             |
| スリープステート<br>リーク電流<br>(オフ状態)            | ポート A、B、E  | $ I_{isi} $     | -              | -               | 1.0 | $\mu A$ |                           |

| 項目            | 記号                                | Min.           | Typ. | Max. | 単位 | 測定条件  |   |
|---------------|-----------------------------------|----------------|------|------|----|---|---|
| 出力ハイレベル<br>電圧 | TIOC3B、TIOC3D、<br>TIOC4A ~ TIOC4D | $V_{CC} - 0.8$ | -    | -    | V  | $I_{OH} = -5\text{mA}$ 、 $V_{CC} = 4.5\text{V} \sim 5.5\text{V}$    |   |
|               | WDTOVF                            | $V_{CC} - 0.5$ | -    | -    | V  | $I_{OH} = -100\ \mu\text{A}$  |   |
|               | その他の全出力端子                         | $V_{CC} - 0.5$ | -    | -    | V  | $I_{OH} = -200\ \mu\text{A}$  |   |
|               |                                   | $V_{CC} - 1.0$ | -    | -    | V  | $I_{OH} = -1\text{mA}$  |   |
|               |                                   | $V_{CC} - 1.5$ | -    | -    | V  | $I_{OH} = -2\text{mA}$<br>(参考値)                                     |   |
| 出力ローレベル<br>電圧 | TIOC3B、TIOC3D、<br>TIOC4A ~ TIOC4D | -              | -    | 1.0  | V  | $I_{OL} = 15\text{mA}$ 、<br>$V_{CC} = 4.5\text{V} \sim 5.5\text{V}$ |   |
|               | その他の全出力端子                         | -              | -    | 0.6  | V  | $I_{OL} = 10\text{mA}$ 、<br>$V_{CC} = 4.5\text{V} \sim 5.5\text{V}$ |   |
|               |                                   | -              | -    | 0.44 | V  | $I_{OL} = 8\text{mA}$ 、<br>$V_{CC} = 4.5\text{V} \sim 5.5\text{V}$  |   |
|               |                                   | -              | -    | 0.4  | V  | $I_{OL} = 1.6\text{mA}$   |   |
| 入力容量          | 全入力端子                             | $C_{in}$       | -    | 20   | pF | $V_{in} = 0\text{V}$ 、 $f = 1\text{MHz}$ 、 $T_a = 25$               |   |
| 消費電流          | 通常動作時                             | $I_{CC}$       | -    | 52   | 70 | mA  | $f = 50\text{MHz}$<br>(SH7125、SH7124)                           |
|               |                                   |                | -    | 35   | 50 | mA  | $f = 50\text{MHz}$<br>(SH71251A、SH71241A、<br>SH71250A、SH71240A) |
|               | スリープ時                             |                | -    | 33   | 50 | mA  | $f = 50\text{MHz}$<br>(SH7125、SH7124)                           |
|               | -                                 |                | 22   | 30   | mA | $f = 50\text{MHz}$<br>(SH71251A、SH71241A、<br>SH71250A、SH71240A)     |   |
|               | ソフトウェア<br>スタンバイ時                  |                | -    | -    | 5  | mA  | $T_a = 50$  |
|               |                                   |                | -    | -    | 15 | mA  | $50 < T_a$  |
| アナログ電源電流      | A/D 変換中                           | $A I_{CC}$     | -    | 3    | 5  | mA  | 1モジュールあたり   |
|               | A/D 変換待機時                         |                | -    | -    | 2  | mA  | 1モジュールあたり   |
|               | スタンバイ時                            |                | -    | -    | 15 | $\mu\text{A}$   |   |

## 【使用上の注意】

1. A/D 変換器を使用しないときに、 $AV_{CC}$ 、 $AV_{SS}$  端子を開放しないでください。
2. 消費電流は、 $V_{IH}(\text{Min.}) = V_{CC} - 0.5\text{V}$ 、 $V_{IL}(\text{Max.}) = 0.5\text{V}$  の条件で、すべての出力端子を無負荷状態にした場合の値です。

## 21. 電氣的特性

表 21.3 出力許容電流値

条件 :  $V_{CC} = AV_{CC} = 4.0V \sim 5.5V$ 、 $V_{SS} = PLLV_{SS} = AV_{SS} = 0V$ 、  
 $T_a = -20 \sim +85$  (民生用途品)、 $T_a = -40 \sim +85$  (産業用途品)

| 項目                    | 記号               | Min. | Typ. | Max. | 単位 |
|-----------------------|------------------|------|------|------|----|
| 出力ローレベル許容電流 (1 端子当たり) | $I_{OL}$         | -    | -    | 2.0* | mA |
| 出力ローレベル許容電流 (総和)      | $\Sigma I_{OL}$  | -    | -    | 80   | mA |
| 出力ハイレベル許容電流 (1 端子当たり) | $-I_{OH}$        | -    | -    | 2.0* | mA |
| 出力ハイレベル許容電流 (総和)      | $\Sigma -I_{OH}$ | -    | -    | 25   | mA |

【使用上の注意】LSI の信頼性を確保するため、出力電流値は表 21.3 の値を超えないようにしてください。

【注】 \* PE9、PE11 ~ PE15 は  $I_{OL} = 15mA$  (Max.) /  $-I_{OH} = 5mA$  (Max.)。ただし、これらの端子のうち同時に 2.0mA を超えて  $I_{OL}/-I_{OH}$  を流すものは 3 本以内にしてください。

## 21.3 AC 特性

本 LSI の入力 は原則としてクロック同期入力です。特にことわりがない限り、各入力信号のセットアップ・ホールド時間は必ず守ってください。

表 21.4 最大動作周波数

条件 :  $V_{CC} = AV_{CC} = 4.0V \sim 5.5V$ 、 $V_{SS} = PLLV_{SS} = AV_{SS} = 0V$ 、  
 $T_a = -20 \sim +85$  (民生用途品)、 $T_a = -40 \sim +85$  (産業用途品)

| 項目    | 記号           | Min. | Typ. | Max. | 単位 | 備考  |
|-------|--------------|------|------|------|----|-----|
| 動作周波数 | CPU (I )     | f    | 10   | -    | 50 | MHz |
|       | 周辺モジュール (P ) |      | 10   | -    | 40 |     |



## 21.3.1 クロックタイミング

表 21.5 クロックタイミング

条件:  $V_{CC} = AV_{CC} = 4.0V \sim 5.5V$ 、 $V_{SS} = PLLV_{SS} = AV_{SS} = 0V$ 、  
 $T_a = -20 \sim +85$  (民生用途品)、 $T_a = -40 \sim +85$  (産業用途品)

| 項目                        | 記号          | Min. | Max. | 単位  | 参照図    |
|---------------------------|-------------|------|------|-----|--------|
| EXTAL クロック入力周波数           | $f_{EX}$    | 10   | 12.5 | MHz | 図 21.1 |
| EXTAL クロック入力サイクル時間        | $t_{EXcyc}$ | 80   | 100  | ns  |        |
| EXTAL クロック入力 Low レベルパルス幅  | $t_{EXL}$   | 20   | -    | ns  |        |
| EXTAL クロック入力 High レベルパルス幅 | $t_{EXH}$   | 20   | -    | ns  |        |
| EXTAL クロック入力立ち上がり時間       | $t_{EXr}$   | -    | 5    | ns  |        |
| EXTAL クロック入力立ち下がり時間       | $t_{EXf}$   | -    | 5    | ns  |        |
| CK (B ) クロック周波数 (参考値)     | $f_{OP}$    | 10   | 40   | MHz | *      |
| CK (B ) クロックサイクル時間 (参考値)  | $t_{cyc}$   | 25   | 100  | ns  |        |
| パワーオン発振安定時間               | $t_{OSC1}$  | 10   | -    | ms  | 図 21.2 |
| スタンバイ復帰発振安定時間 1           | $t_{OSC2}$  | 10   | -    | ms  | 図 21.3 |
| スタンバイ復帰発振安定時間 2           | $t_{OSC3}$  | 10   | -    | ms  | 図 21.4 |

【注】 \* 周波数制御レジスタ (FRQCR) の設定により決定します。

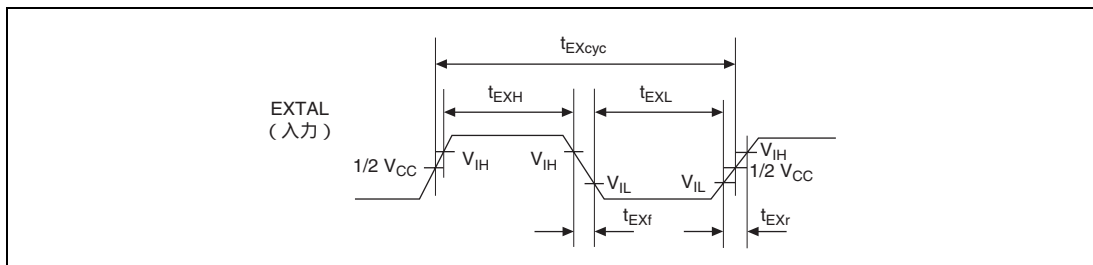
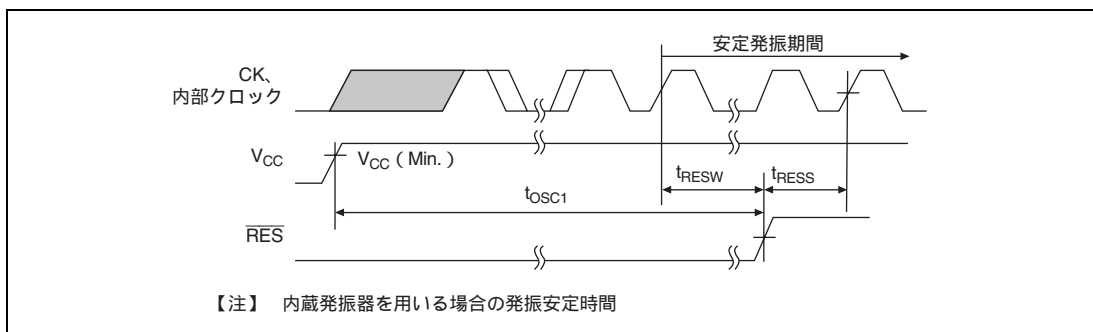


図 21.1 EXTAL クロック入力タイミング



【注】 内蔵発振器を用いる場合の発振安定時間

図 21.2 パワーオン発振安定時間

## 21. 電氣的特性

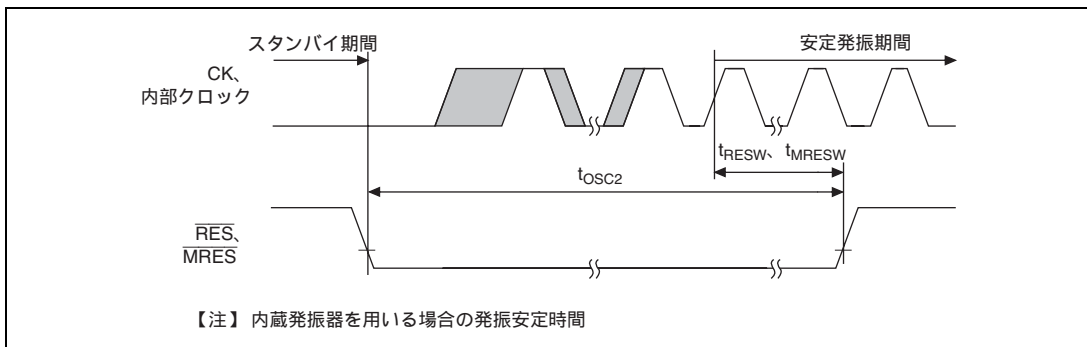


図 21.3 スタンバイ復帰時発振安定時間（リセットによる復帰）

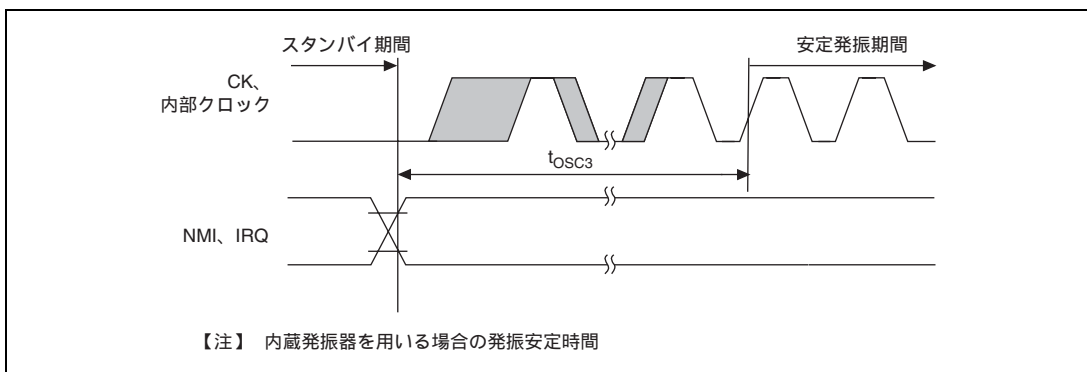


図 21.4 スタンバイ復帰時発振安定時間（NMI、IRQ による復帰）

## 21.3.2 制御信号タイミング

表 21.6 制御信号タイミング

条件 :  $V_{CC} = AV_{CC} = 4.0V \sim 5.5V$ 、 $V_{SS} = PLLV_{SS} = AV_{SS} = 0V$ 、  
 $T_a = -20 \sim +85$  (民生用途品)、 $T_a = -40 \sim +85$  (産業用途品)

| 項目                                       | 記号          | Min.      | Max. | 単位              | 参照図    |
|--|-------------|-----------|------|-----------------|--------|
| RES パルス幅                                 | $t_{RESW}$  | $20^{*2}$ | -    | $t_{Bcyc}^{*4}$ | 図 21.2 |
| RES セットアップ時間 <sup>*1</sup> (参考値)         | $t_{RESS}$  | 65        | -    | ns              | 図 21.3 |
| RES ホールド時間 (参考値)                         | $t_{RESH}$  | 15        | -    | ns              | 図 21.5 |
| MRES パルス幅                                | $t_{MRESW}$ | $20^{*3}$ | -    | $t_{Bcyc}^{*4}$ | 図 21.6 |
| MRES セットアップ時間 <sup>*1</sup> (参考値)        | $t_{MRESS}$ | 25        | -    | ns              |        |
| MRES ホールド時間 (参考値)                        | $t_{MRESH}$ | 15        | -    | ns              |        |
| MD1、FWE セットアップ時間                         | $t_{MDS}$   | 20        | -    | $t_{Bcyc}^{*4}$ | 図 21.5 |
| NMI セットアップ時間 <sup>*1</sup> (参考値)         | $t_{NMIS}$  | 60        | -    | ns              | 図 21.6 |
| NMI ホールド時間 (参考値)                         | $t_{NMIH}$  | 10        | -    | ns              |        |
| IRQ3 ~ IRQ0 セットアップ時間 <sup>*1</sup> (参考値) | $t_{IRQS}$  | 35        | -    | ns              |        |
| IRQ3 ~ IRQ0 ホールド時間 (参考値)                 | $t_{IROH}$  | 35        | -    | ns              |        |
| IRQOUT 出力遅延時間 (参考値)                      | $t_{IROOD}$ | -         | 100  | ns              | 図 21.7 |

【注】 \*1 RES、MRES、NMI および IRQ3 ~ IRQ0 は非同期信号です。ここに示されたセットアップ時間が守られた場合、クロックの立ち上がりで変化が検出されます。セットアップ時間が守られない場合、次のクロックの立ち上がりエッジまで検出が遅れることがあります。

\*2 スタンバイモード時は、 $t_{RESW} = t_{OSC2}$  (10ms) になります。

\*3 スタンバイモード時は、 $t_{MRESW} = t_{OSC2}$  (10ms) となります。

\*4  $t_{Bcyc}$  はバスクロック ( $B = CK$ ) の周期を示します。

## 21. 電氣的特性

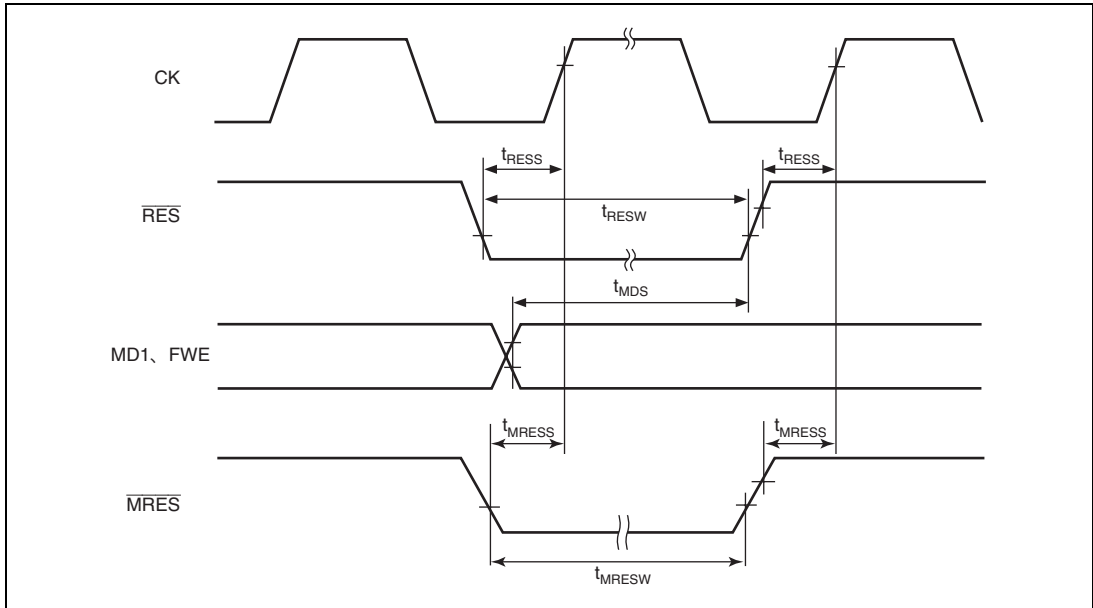


図 21.5 リセット入力タイミング

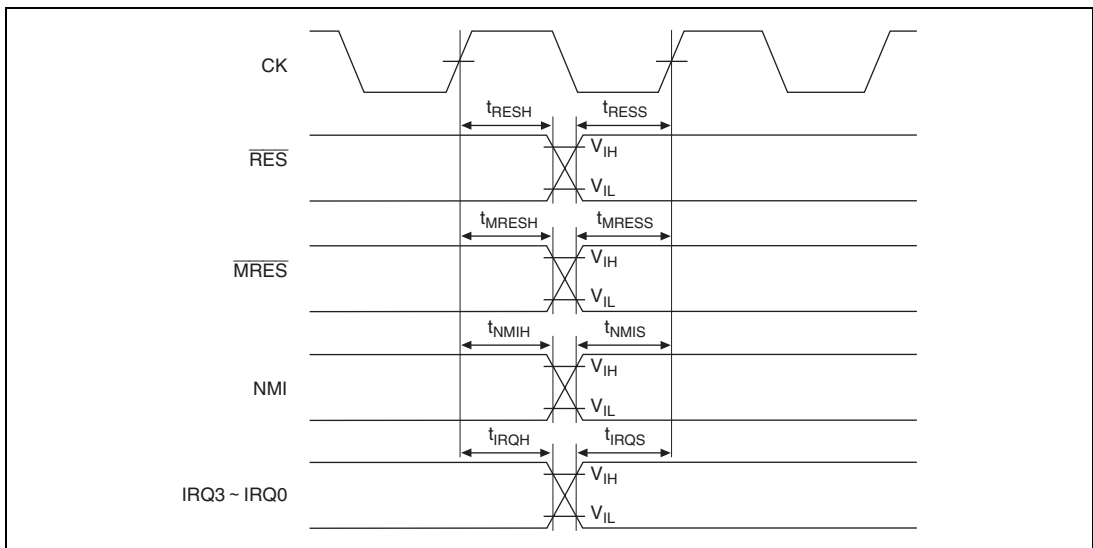


図 21.6 割り込み信号入力タイミング

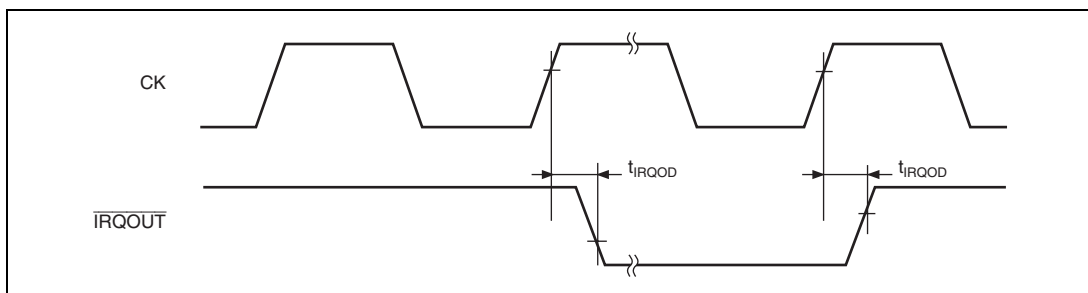


図 21.7 割り込み信号出力タイミング

### 21.3.3 マルチファンクションタイマパルスユニット 2 (MTU2) タイミング

表 21.7 マルチファンクションタイマパルスユニット 2 (MTU2) タイミング

条件 :  $V_{CC} = AV_{CC} = 4.0V \sim 5.5V$ ,  $V_{SS} = PLLV_{SS} = AV_{SS} = 0V$ ,  
 $T_a = -20 \sim +85$  (民生用途品)、 $T_a = -40 \sim +85$  (産業用途品)

| 項目                         | 記号           | Min. | Max. | 単位          | 参照図    |
|----------------------------|--------------|------|------|-------------|--------|
| アウトプットコンペア出力遅延時間 (参考値)     | $t_{TOCD}$   | -    | 50   | ns          | 図 21.8 |
| インプットキャプチャ入力セットアップ時間 (参考値) | $t_{TICS}$   | 20   | -    | ns          |        |
| インプットキャプチャ入力パルス幅 (単エッジ指定)  | $t_{TICWHL}$ | 1.5  | -    | $t_{MPcyc}$ |        |
| インプットキャプチャ入力パルス幅 (両エッジ指定)  | $t_{TICWHL}$ | 2.5  | -    | $t_{MPcyc}$ |        |
| タイマ入力セットアップ時間 (参考値)        | $t_{TCKS}$   | 20   | -    | ns          | 図 21.9 |
| タイマクロックパルス幅 (単エッジ指定)       | $t_{TCKWHL}$ | 1.5  | -    | $t_{MPcyc}$ |        |
| タイマクロックパルス幅 (両エッジ指定)       | $t_{TCKWHL}$ | 2.5  | -    | $t_{MPcyc}$ |        |
| タイマクロックパルス幅 (位相計数モード)      | $t_{TCKWHL}$ | 2.5  | -    | $t_{MPcyc}$ |        |

【注】  $t_{MPcyc}$  は MTU2 クロック (MP) の周期を示します。

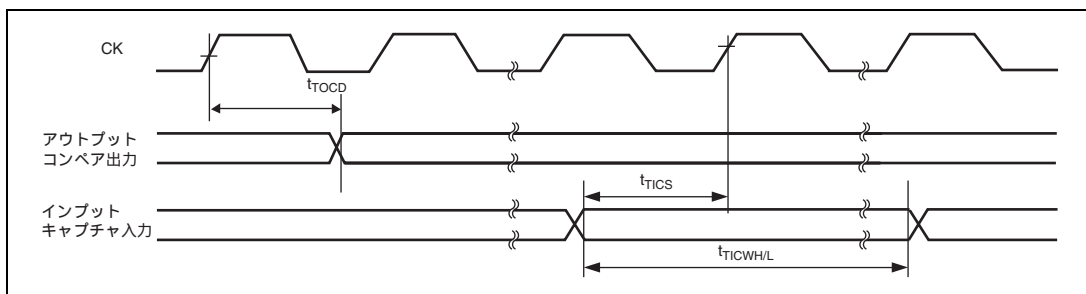


図 21.8 MTU2 入出力タイミング

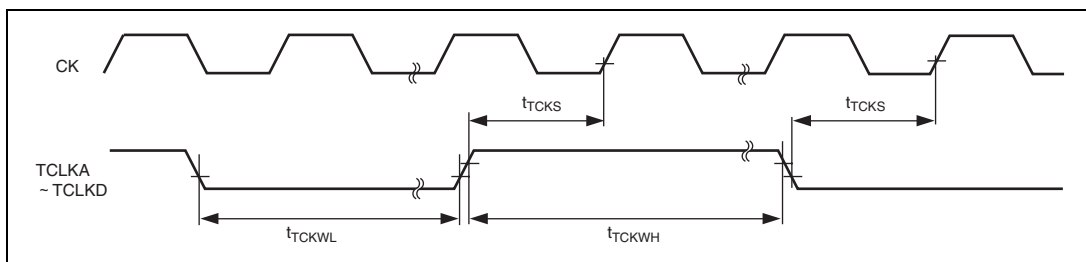


図 21.9 MTU2 クロック入力タイミング

## 21.3.4 I/O ポートタイミング

表 21.8 I/O ポートタイミング

条件 :  $V_{CC} = AV_{CC} = 4.0V \sim 5.5V$ 、 $V_{SS} = PLLV_{SS} = AV_{SS} = 0V$ 、  
 $T_a = -20 \sim +85$  (民生用途品)、 $T_a = -40 \sim +85$  (産業用途品)

| 項目                 | 記号         | Min. | Max. | 単位         | 参照図     |
|--------------------|------------|------|------|------------|---------|
| ポート出力データ遅延時間 (参考値) | $t_{PWD}$  | -    | 50   | ns         | 図 21.10 |
| ポート入力 Low レベルパルス幅  | $t_{PRWL}$ | 2    | -    | $t_{PcyC}$ |         |
| ポート入力 High レベルパルス幅 | $t_{PRWH}$ | 2    | -    | $t_{PcyC}$ |         |

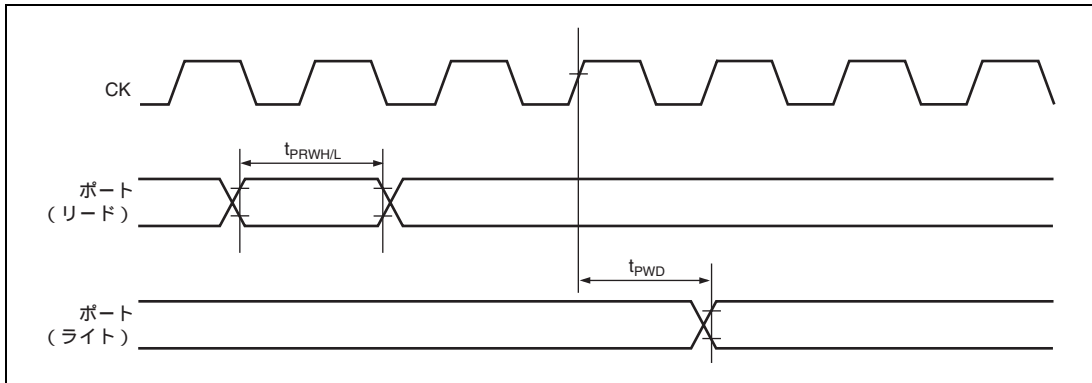


図 21.10 I/O ポート入出力タイミング

## 21. 電氣的特性

### 21.3.5 ウォッチドッグタイマ (WDT) タイミング

表 21.9 ウォッチドッグタイマ (WDT) タイミング

条件 :  $V_{CC} = AV_{CC} = 4.0V \sim 5.5V$ 、 $V_{SS} = PLLV_{SS} = AV_{SS} = 0V$ 、  
 $T_a = -20 \sim +85$  (民生用途品)、 $T_a = -40 \sim +85$  (産業用途品)

| 項目                | 記号          | Min. | Max. | 単位 | 参照図     |
|-------------------|-------------|------|------|----|---------|
| WDTOVF 遅延時間 (参考値) | $t_{WDOVF}$ | -    | 50   | ns | 図 21.11 |

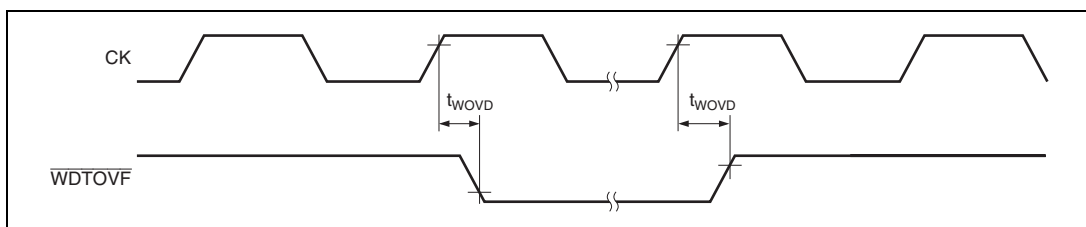


図 21.11 ウォッチドッグタイマタイミング



## 21.3.6 シリアルコミュニケーションインタフェース (SCI) タイミング

表 21.10 シリアルコミュニケーションインタフェース (SCI) タイミング

条件 :  $V_{CC} = AV_{CC} = 4.0V \sim 5.5V$ 、 $V_{SS} = PLLV_{SS} = AV_{SS} = 0V$ 、  
 $T_a = -20 \sim +85$  (民生用途品)、 $T_a = -40 \sim +85$  (産業用途品)

| 項目                  | 記号     | Min. | Max. | 単位                     | 参照図     |      |                        |   |    |
|---------------------|--------|------|------|------------------------|---------|------|------------------------|---|----|
| 入力クロックサイクル (調歩同期)   | tscyc  | 4    | -    | t <sub>pcyc</sub>      | 図 21.12 |      |                        |   |    |
| 入力クロックサイクル (クロック同期) | tscyc  | 6    | -    | t <sub>pcyc</sub>      |         |      |                        |   |    |
| 入力クロックパルス幅          | tsckw  | 0.4  | 0.6  | tscyc                  |         |      |                        |   |    |
| 入力クロック立ち上がり時間       | tsckr  | -    | 1.5  | t <sub>pcyc</sub>      |         |      |                        |   |    |
| 入力クロック立ち下がり時間       | tsckf  | -    | 1.5  | t <sub>pcyc</sub>      |         |      |                        |   |    |
| 送信データ遅延時間           | 調歩同期   | tTXD | -    | 4t <sub>pcyc</sub> +10 | 図 21.13 |      |                        |   |    |
| 受信データセットアップ時間       |        |      |      |                        |         | tRXS | 4t <sub>pcyc</sub>     | - | ns |
| 受信データホールド時間         |        |      |      |                        |         | tRXH | 4t <sub>pcyc</sub>     | - | ns |
| 送信データ遅延時間           | クロック同期 | tTXD | -    | 3t <sub>pcyc</sub> +10 |         |      |                        |   |    |
| 受信データセットアップ時間       |        |      |      |                        |         | tRXS | 2t <sub>pcyc</sub> +50 | - | ns |
| 受信データホールド時間         |        |      |      |                        |         | tRXH | 2t <sub>pcyc</sub>     | - | ns |

【注】 t<sub>pcyc</sub> は周辺クロック (P) の周期を示します。

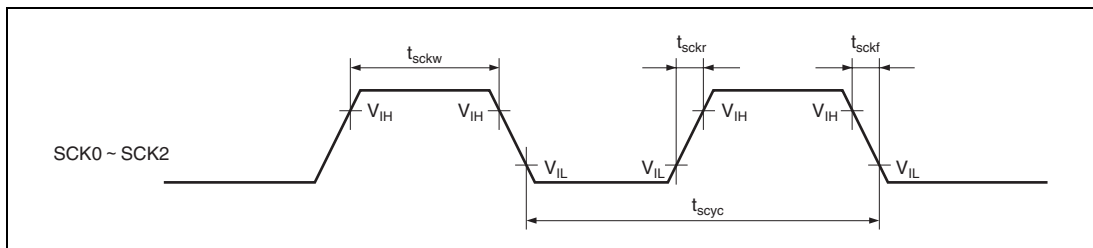


図 21.12 入力クロックタイミング

## 21. 電気的特性

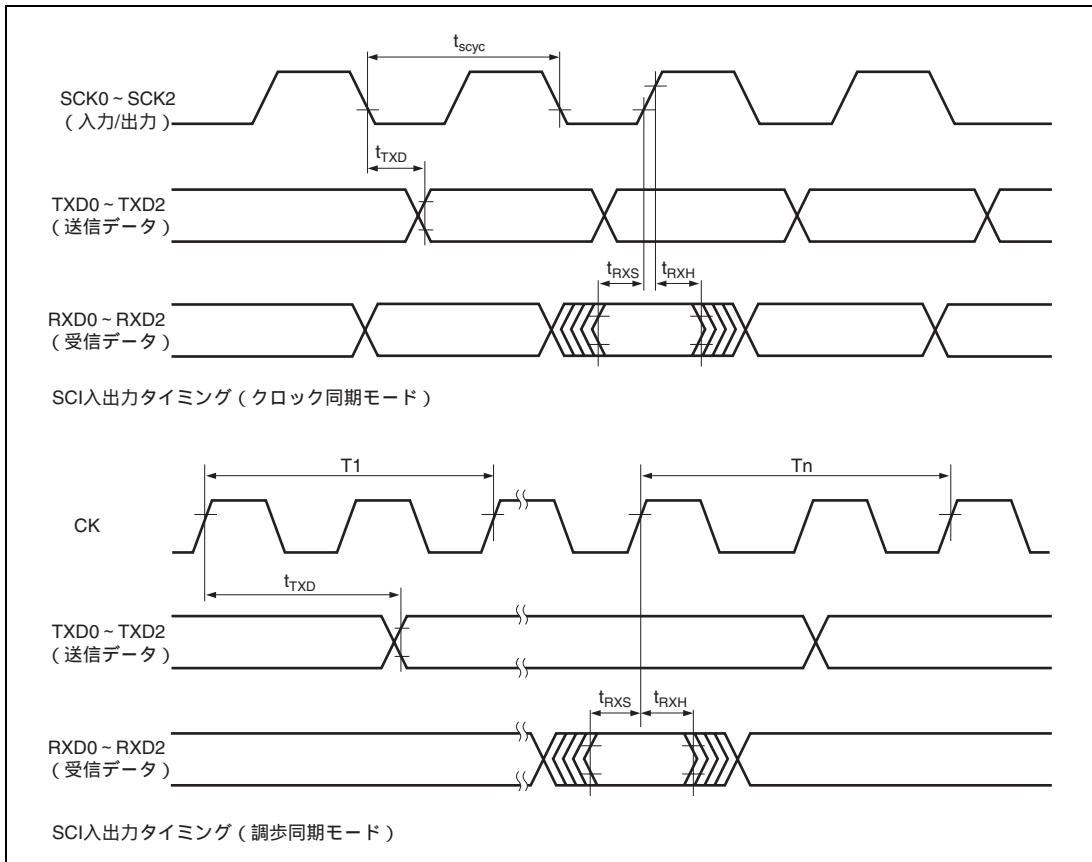


図 21.13 SCI 入出力タイミング

## 21.3.7 ポートアウトプットイネーブル (POE) タイミング

表 21.11 ポートアウトプットイネーブル (POE) タイミング

条件:  $V_{CC} = AV_{CC} = 4.0V \sim 5.5V$ ,  $V_{SS} = PLLV_{SS} = AV_{SS} = 0V$ ,  
 $T_a = -20 \sim +85$  (民生用途品)、 $T_a = -40 \sim +85$  (産業用途品)

| 項目                   | 記号         | Min. | Max. | 単位         | 参照図     |
|----------------------|------------|------|------|------------|---------|
| POE 入力セットアップ時間 (参考値) | $t_{POES}$ | 50   | -    | ns         | 図 21.14 |
| POE 入力パルス幅           | $t_{POEW}$ | 1.5  | -    | $t_{PCLK}$ |         |

【注】  $t_{PCLK}$  は周辺クロック (P) の周期を示します。

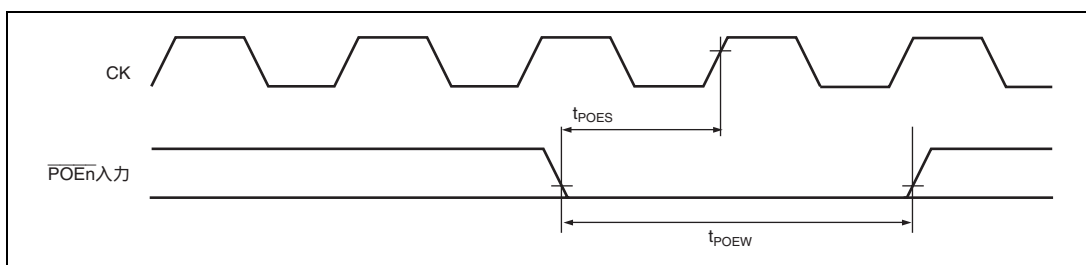


図 21.14 POE 入力タイミング

## 21. 電気的特性

### 21.3.8 A/D変換器タイミング

表 21.12 A/D変換器タイミング

条件:  $V_{CC} = AV_{CC} = 4.0V \sim 5.5V$ 、 $V_{SS} = PLLV_{SS} = AV_{SS} = 0V$ 、  
 $T_a = -20 \sim +85$  (民生用途品)、 $T_a = -40 \sim +85$  (産業用途品)

| 項目                     | 記号         | Min. | Typ. | Max. | 単位 | 参照図     |
|------------------------|------------|------|------|------|----|---------|
| 外部トリガ入力開始遅延時間<br>(参考値) | $t_{TRGS}$ | 25   | -    | -    | ns | 図 21.15 |

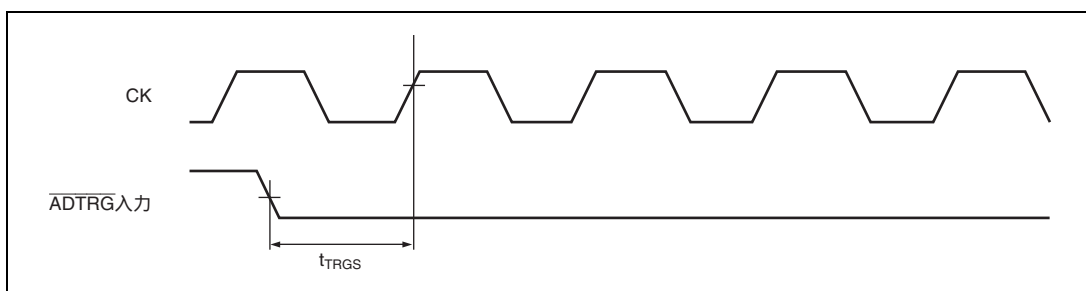


図 21.15 外部トリガ入力タイミング

## 21.3.9 AC 特性測定条件

- 入力信号レベル :  $V_{IL}$  (Max.) /  $V_{IH}$  (Min.)
- 出力信号参照レベル : Highレベル : 2.0V、Lowレベル : 0.8V

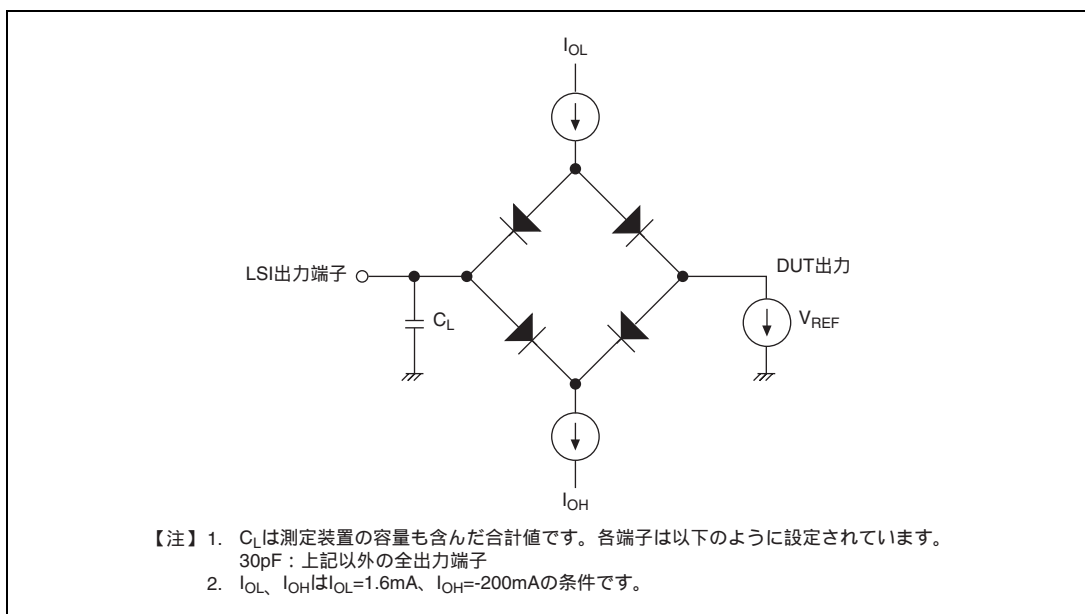


図 21.16 出力負荷回路

## 21. 電気的特性

### 21.4 A/D 変換器特性

表 21.13 A/D 変換器特性

条件 :  $V_{CC} = AV_{CC} = 4.0V \sim 5.5V$ 、 $V_{SS} = PLLV_{SS} = AV_{SS} = 0V$ 、  
 $T_a = -20 \sim +85$  (民生用途品)、 $T_a = -40 \sim +85$  (産業用途品)

| 項目           | Min. | Typ. | Max.                        | 単位      |
|--------------|------|------|-----------------------------|---------|
| 分解能          | 10   | 10   | 10                          | ビット     |
| 変換時間         | -    | -    | 2.0                         | $\mu s$ |
| アナログ入力容量     | -    | -    | 20                          | pF      |
| 許容信号源インピーダンス | -    | -    | $1^{*2}/3^{*1}$             | k       |
| 非線形誤差        | -    | -    | $\pm 3.0^{*1}/\pm 5.0^{*2}$ | LSB     |
| オフセット誤差      | -    | -    | $\pm 3.0^{*1}/\pm 5.0^{*2}$ | LSB     |
| フルスケール誤差     | -    | -    | $\pm 3.0^{*1}/\pm 5.0^{*2}$ | LSB     |
| 量子化誤差        | -    | -    | $\pm 0.5$                   | LSB     |
| 絶対精度         | -    | -    | $\pm 4.0^{*1}/\pm 6.0^{*2}$ | LSB     |

【注】 \*1 変換時間  $4.0\mu s$  の場合

\*2 変換時間  $< 4.0\mu s$  の場合

## 21.5 フラッシュメモリ特性

表 21.14 フラッシュメモリ特性

条件： $V_{CC} = AV_{CC} = 4.0V \sim 5.5V$ 、 $V_{SS} = PLLV_{SS} = AV_{SS} = 0V$ 、  
 $T_a = -20 \sim +85$ （民生用途品）、 $T_a = -40 \sim +85$ （産業用途品）

| 項目                  | 記号        | Min.  | Typ. | Max. | 単位             |
|---------------------|-----------|-------|------|------|----------------|
| 書き込み時間*1*2*4        | $t_p$     | -     | 1    | 10   | ms/128 バイト     |
| 消去時間*1*2*4          | $t_e$     | -     | 40   | 130  | ms/4K バイトブロック  |
|                     |           | -     | 300  | 800  | ms/32K バイトブロック |
|                     |           | -     | 600  | 1500 | ms/64K バイトブロック |
| 書き込み時間（総和）*1*2*4    | $t_p$     | -     | 1.2  | 3    | s/128K バイト     |
|                     |           | -     | 0.6  | 1.5  | s/64K バイト      |
| 消去時間（総和）*1*2*4      | $t_e$     | -     | 1.3  | 3.5  | s/128K バイト     |
|                     |           | -     | 0.7  | 2    | s/64K バイト      |
| 書き込み、消去時間（総和）*1*2*4 | $t_{FE}$  | -     | 2.5  | 6.5  | s/128K バイト     |
|                     |           | -     | 1.3  | 3.5  | s/64K バイト      |
| 書き換え回数              | $N_{WEC}$ | 100*3 | -    | -    | 回              |

- 【注】 \*1 書き込み消去時間はデータに依存します。  
 \*2 書き込み消去時間にはデータの転送時間は含みません。  
 \*3 書き換え後のすべての特性を保証する Min.回数です（保証は1～Min.値の範囲です）。  
 \*4 書き換えが Min.値を含む使用範囲内で行われたときの特性です。

## 21.6 使用上の注意事項

### 21.6.1 $V_{CL}$ コンデンサ接続方法

本 LSI では、マイコン内部の電源電圧を自動的に最適なレベルに電圧降下するための内部降圧回路を内蔵しています。この内部降圧電源 ( $V_{CL}$  端子) と  $V_{SS}$  端子間には、内部電圧安定用のコンデンサ ( $0.1 \sim 0.47 \mu\text{F}$ ) を接続する必要があります。外付けコンデンサ接続方法を図 21.17 に示します。外付けコンデンサは端子の近くに配置してください。 $V_{CL}$  端子には、電源電圧を印加しないでください。

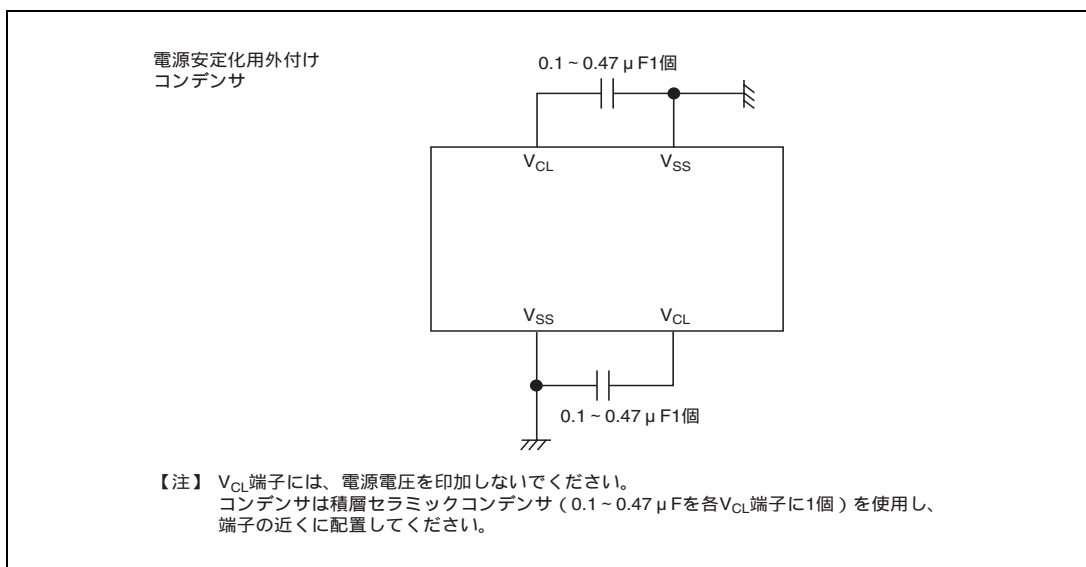


図 21.17  $V_{CL}$  コンデンサ接続方法



# 付録

## A. 端子状態

MCU 動作モードにより、端子の初期値は異なります。詳しくは、「第 15 章 ピンファンクションコントローラ (PFC)」を参照してください。

表 A.1 端子状態 (SH7125)

| 端子機能                   |                     | 端子状態   |       |                 |      |             |               |
|------------------------|---------------------|--------|-------|-----------------|------|-------------|---------------|
| 分類                     | 端子名                 | リセット状態 |       | 低消費電力状態         |      | 発振停止<br>検出時 | POE 機能<br>使用時 |
|                        |                     | パワーオン  | マニュアル | ソフトウェア<br>スタンバイ | スリープ |             |               |
| クロック                   | XTAL                | O      | O     | L               | O    | O           | O             |
|                        | EXTAL               | I      | I     | I               | I    | I           | I             |
| システム<br>制御             | RES                 | I      | I     | I               | I    | I           | I             |
|                        | MRES                | Z      | I     | Z               | I    | Z           | I             |
|                        | WDTOVF              | O*2    | O     | O               | O    | O           | O             |
| 動作モード<br>制御            | MD1                 | I      | I     | I               | I    | I           | I             |
|                        | ASEMD0              | I*3    | I*3   | I*3             | I*3  | I*3         | I*3           |
|                        | FWE                 | I      | I     | I               | I    | I           | I             |
| 割り込み                   | NMI                 | I      | I     | I               | I    | I           | I             |
|                        | IRQ0 ~ IRQ3         | Z      | I     | I               | I    | I           | I             |
|                        | IRQOUT              | Z      | O     | Z               | O    | Z           | O             |
| MTU2                   | TCLKA ~ TCLKD       | Z      | I     | Z               | I    | I           | I             |
|                        | TIOC0A ~ TIOC0D     | Z      | I/O   | K*1             | I/O  | I/O         | Z             |
|                        | TIOC1A, TIOC1B      | Z      | I/O   | K*1             | I/O  | I/O         | I/O           |
|                        | TIOC2A, TIOC2B      | Z      | I/O   | K*1             | I/O  | I/O         | I/O           |
|                        | TIOC3A, TIOC3C      | Z      | I/O   | K*1             | I/O  | I/O         | I/O           |
|                        | TIOC3B, TIOC3D      | Z      | I/O   | Z               | I/O  | Z           | Z             |
|                        | TIOC4A ~ TIOC4D     | Z      | I/O   | Z               | I/O  | Z           | Z             |
| TIC5U, TIC5V,<br>TIC5W | Z                   | I      | Z     | I               | I    | I           |               |
| POE                    | POE0, POE1,<br>POE8 | Z      | I     | Z               | I    | I           | I             |
|                        | POE3                | I*3    | I*3   | Z               | I*3  | I*3         | I*3           |

## 付録

| 端子機能    |                        | 端子状態   |       |                 |      |             |               |
|---------|------------------------|--------|-------|-----------------|------|-------------|---------------|
| 分類      | 端子名                    | リセット状態 |       | 低消費電力状態         |      | 発振停止<br>検出時 | POE 機能<br>使用時 |
|         |                        | パワーオン  | マニュアル | ソフトウェア<br>スタンバイ | スリープ |             |               |
| SCI     | SCK0 ~ SCK2            | Z      | I/O   | Z               | I/O  | I/O         | I/O           |
|         | RXD0 ~ RXD2            | Z      | I     | Z               | I    | I           | I             |
|         | TXD0 ~ TXD2            | Z      | O     | O <sup>*1</sup> | O    | O           | O             |
| A/D 変換器 | AN0 ~ AN7              | Z      | I     | Z               | I    | I           | I             |
|         | ADTRG                  | Z      | I     | Z               | I    | I           | I             |
| I/O ポート | PA0 ~ PA15             | Z      | I/O   | K <sup>*1</sup> | I/O  | I/O         | I/O           |
|         | PB1 ~ PB3、<br>PB5、PB16 | Z      | I/O   | K <sup>*1</sup> | I/O  | I/O         | I/O           |
|         | PE0 ~ PE3              | Z      | I/O   | K <sup>*1</sup> | I/O  | I/O         | Z             |
|         | PE4 ~ PE8、PE10         | Z      | I/O   | K <sup>*1</sup> | I/O  | I/O         | I/O           |
|         | PE9、PE11 ~ PE15        | Z      | I/O   | Z               | I/O  | Z           | Z             |
|         | PF0 ~ PF7              | Z      | I     | Z               | I    | I           | I             |

### 【記号説明】

- I : 入力
- O : 出力
- H : ハイレベル出力
- L : ローレベル出力
- Z : ハイインピーダンス
- K : 入力端子はハイインピーダンス、出力端子は状態保持

- 【注】 \*1 スタンバイコントロールレジスタ 6 (STBCR6) の HIZ ビットを 1 にすると、出力端子はハイインピーダンスになります。
- \*2 パワーオンリセット中は入力になります。誤動作防止のためブルアップしてください。また、ブルダウンが必要な場合は、1M 以上の抵抗値でブルダウンしてください。
- \*3 何も入力されないときは内部でブルアップします。

表 A.2 端子状態 (SH7124)

| 端子機能        |  | 端子状態            |                 |                 |                 |                 |                 |
|-------------|--|-----------------|-----------------|-----------------|-----------------|-----------------|-----------------|
| 分類          | 端子名  | リセット状態          |                 | 低消費電力状態         |                 | 発振停止<br>検出時     | POE 機能<br>使用時   |
|             |  | パワーオン           | マニュアル           | ソフトウェア<br>スタンバイ | スリープ            |                 |                 |
| クロック        | XTAL   | O               | O               | L               | O               | O               | O               |
|             | EXTAL  | I               | I               | I               | I               | I               | I               |
| システム<br>制御  | RES  | I               | I               | I               | I               | I               | I               |
|             | MRES   | Z               | I               | Z               | I               | Z               | I               |
|             | WDTOVF   | O <sup>*2</sup> | O               | O               | O               | O               | O               |
| 動作モード<br>制御 | MD1  | I               | I               | I               | I               | I               | I               |
|             | ASEMD $\bar{0}$                                  | I <sup>*3</sup> | I <sup>*3</sup> | I <sup>*3</sup> | I <sup>*3</sup> | I <sup>*3</sup> | I <sup>*3</sup> |
|             | FWE  | I               | I               | I               | I               | I               | I               |
| 割り込み        | NMI  | I               | I               | I               | I               | I               | I               |
|             | IRQ1 ~ IRQ3                                      | Z               | I               | I               | I               | I               | I               |
|             | IRQOUT   | Z               | O               | Z               | O               | Z               | O               |
| MTU2        | TCLKA ~ TCLKD                                    | Z               | I               | Z               | I               | I               | I               |
|             | TIOC0A ~ TIOC0D                                  | Z               | I/O             | K <sup>*1</sup> | I/O             | I/O             | Z               |
|             | TIOC3A, TIOC3C                                   | Z               | I/O             | K <sup>*1</sup> | I/O             | I/O             | I/O             |
|             | TIOC3B, TIOC3D                                   | Z               | I/O             | Z               | I/O             | Z               | Z               |
|             | TIOC4A ~ TIOC4D                                  | Z               | I/O             | Z               | I/O             | Z               | Z               |
|             | TIC5U, TIC5V,<br>TIC5W                           | Z               | I               | Z               | I               | I               | I               |
| POE         | POE $\bar{0}$ , POE $\bar{1}$ ,<br>POE $\bar{8}$ | Z               | I               | Z               | I               | I               | I               |
| SCI         | SCK0, SCK2                                       | Z               | I/O             | Z               | I/O             | I/O             | I/O             |
|             | RXD0 ~ RXD2                                      | Z               | I               | Z               | I               | I               | I               |
|             | TXD0 ~ TXD2                                      | Z               | O               | O <sup>*1</sup> | O               | O               | O               |
| A/D 変換器     | AN0 ~ AN7  | Z               | I               | Z               | I               | I               | I               |
| I/O ポート     | PA0, PA1, PA3,<br>PA4, PA6 ~ PA9                 | Z               | I/O             | K <sup>*1</sup> | I/O             | I/O             | I/O             |
|             | PB1, PB3, PB5                                    | Z               | I/O             | K <sup>*1</sup> | I/O             | I/O             | I/O             |
|             | PE0 ~ PE3  | Z               | I/O             | K <sup>*1</sup> | I/O             | I/O             | Z               |
|             | PE8, PE10  | Z               | I/O             | K <sup>*1</sup> | I/O             | I/O             | I/O             |
|             | PE9, PE11 ~ PE15                                 | Z               | I/O             | Z               | I/O             | Z               | Z               |
|             | PF0 ~ PF7  | Z               | I               | Z               | I               | I               | I               |

【記号説明】

- I : 入力  
O : 出力  
H : ハイレベル出力  
L : ローレベル出力  
Z : ハイインピーダンス  
K : 入力端子はハイインピーダンス、出力端子は状態保持

- 【注】 \*1 スタンバイコントロールレジスタ 6 (STBCR6) の HIZ ビットを 1 にすると、出力端子はハイインピーダンスになります。
- \*2 パワーオンリセット中は入力になります。誤動作防止のためプルアップしてください。また、プルダウンが必要な場合は、1M 以上の抵抗値でプルダウンしてください。
- \*3 何も入力されないときは内部でプルアップします。

## B. 型名一覧

表 B.1 型名一覧

| 製品分類   |                          | 製品型名 |                | パッケージ (パッケージコード)   |
|--------|--------------------------|------|----------------|--------------------|
| SH7125 | フラッシュメモリ版<br>(128KB 内蔵品) | 民生用途 | R5F71253N50FP  | LQFP-64 (FP-64K)   |
|        |                          | 産業用途 | R5F71253D50FP  |                    |
|        |                          | 民生用途 | R5F71253N50FA  | QFP-64 (FP-64H)    |
|        |                          | 産業用途 | R5F71253D50FA  |                    |
|        |                          | 民生用途 | R5F71253N50NP  | VQFN-64 (TNP-64BV) |
|        |                          | 産業用途 | R5F71253D50NP  |                    |
|        | フラッシュメモリ版<br>(64KB 内蔵品)  | 民生用途 | R5F71252N50FP  | LQFP-64 (FP-64K)   |
|        |                          | 産業用途 | R5F71252D50FP  |                    |
|        |                          | 民生用途 | R5F71252N50FA  | QFP-64 (FP-64H)    |
|        |                          | 産業用途 | R5F71252D50FA  |                    |
|        |                          | 民生用途 | R5F71252N50NP  | VQFN-64 (TNP-64BV) |
|        |                          | 産業用途 | R5F71252D50NP  |                    |
|        | フラッシュメモリ版<br>(32KB 内蔵品)  | 民生用途 | R5F71251AN50FA | QFP-64 (FP-64H)    |
|        |                          | 産業用途 | R5F71251AD50FA |                    |
|        |                          | 民生用途 | R5F71251AN50FP | LQFP-64 (FP-64K)   |
|        |                          | 産業用途 | R5F71251AD50FP |                    |
|        |                          | 民生用途 | R5F71251AN50NP | VQFN-64 (TNP-64BV) |
|        |                          | 産業用途 | R5F71251AD50NP |                    |
|        | フラッシュメモリ版<br>(16KB 内蔵品)  | 民生用途 | R5F71250AN50FA | QFP-64 (FP-64H)    |
|        |                          | 産業用途 | R5F71250AD50FA |                    |
|        |                          | 民生用途 | R5F71250AN50FP | LQFP-64 (FP-64K)   |
|        |                          | 産業用途 | R5F71250AD50FP |                    |
|        |                          | 民生用途 | R5F71250AN50NP | VQFN-64 (TNP-64BV) |
|        |                          | 産業用途 | R5F71250AD50NP |                    |
| SH7124 | フラッシュメモリ版<br>(128KB 内蔵品) | 民生用途 | R5F71243N50FP  | LQFP-48 (FP-48F)   |
|        |                          | 産業用途 | R5F71243D50FP  |                    |
|        |                          | 民生用途 | R5F71243N50NP  | VQFN-52            |
|        |                          | 産業用途 | R5F71243D50NP  |                    |
|        | フラッシュメモリ版<br>(64KB 内蔵品)  | 民生用途 | R5F71242N50FP  | LQFP-48 (FP-48F)   |
|        |                          | 産業用途 | R5F71242D50FP  |                    |
|        |                          | 民生用途 | R5F71242N50NP  | VQFN-52            |
|        |                          | 産業用途 | R5F71242D50NP  |                    |
|        | フラッシュメモリ版<br>(32KB 内蔵品)  | 民生用途 | R5F71241AN50FP | LQFP-48 (FP-48F)   |
|        |                          | 産業用途 | R5F71241AD50FP |                    |
|        |                          | 民生用途 | R5F71241AN50NP | VQFN-52            |
|        |                          | 産業用途 | R5F71241AD50NP |                    |

| 製品分類   |                         | 製品型名 |                | パッケージ (パッケージコード) |
|--------|-------------------------|------|----------------|------------------|
| SH7124 | フラッシュメモリ版<br>(16KB 内蔵品) | 民生用途 | R5F71240AN50FP | LQFP-48 (FP-48F) |
|        |                         | 産業用途 | R5F71240AD50FP |                  |
|        |                         | 民生用途 | R5F71240AN50NP | VQFN-52          |
|        |                         | 産業用途 | R5F71240AD50NP |                  |

C. 外形寸法図

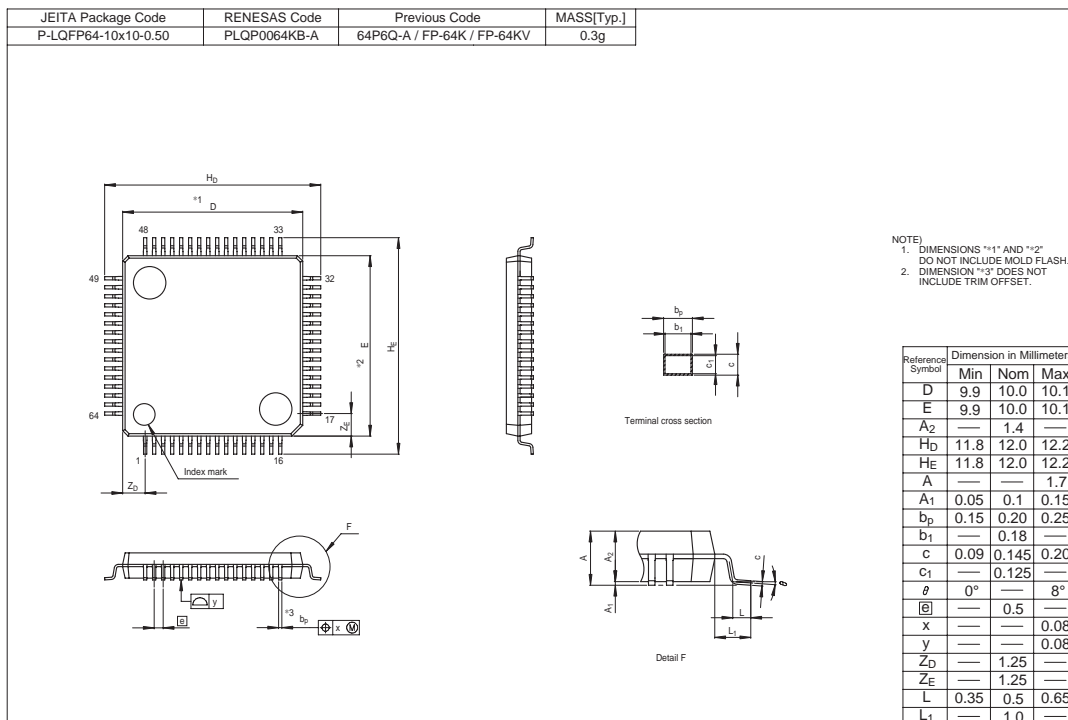
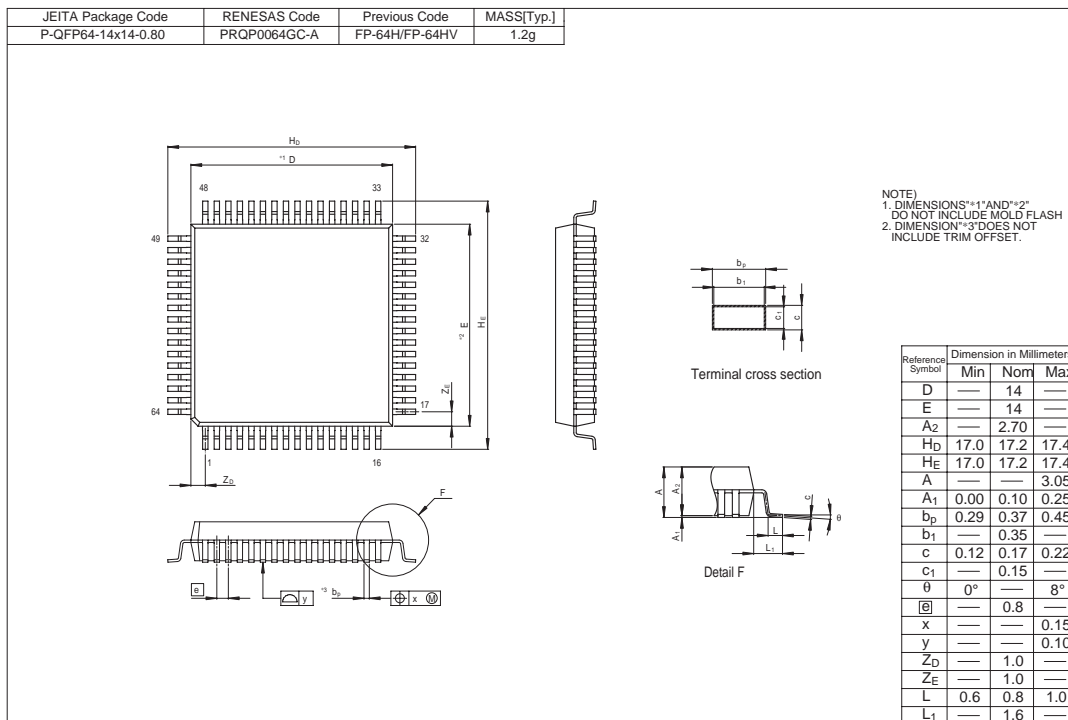
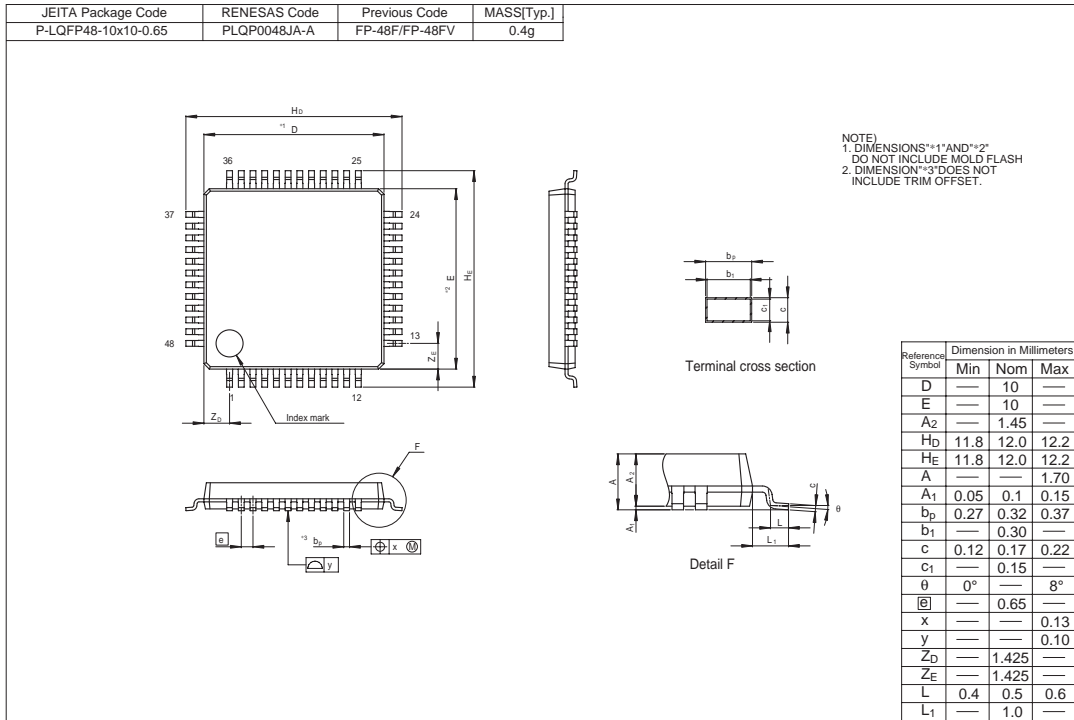


図 C.1 LQFP-64



☒ C.2 QFP-64



☒ C.3 LQFP-48



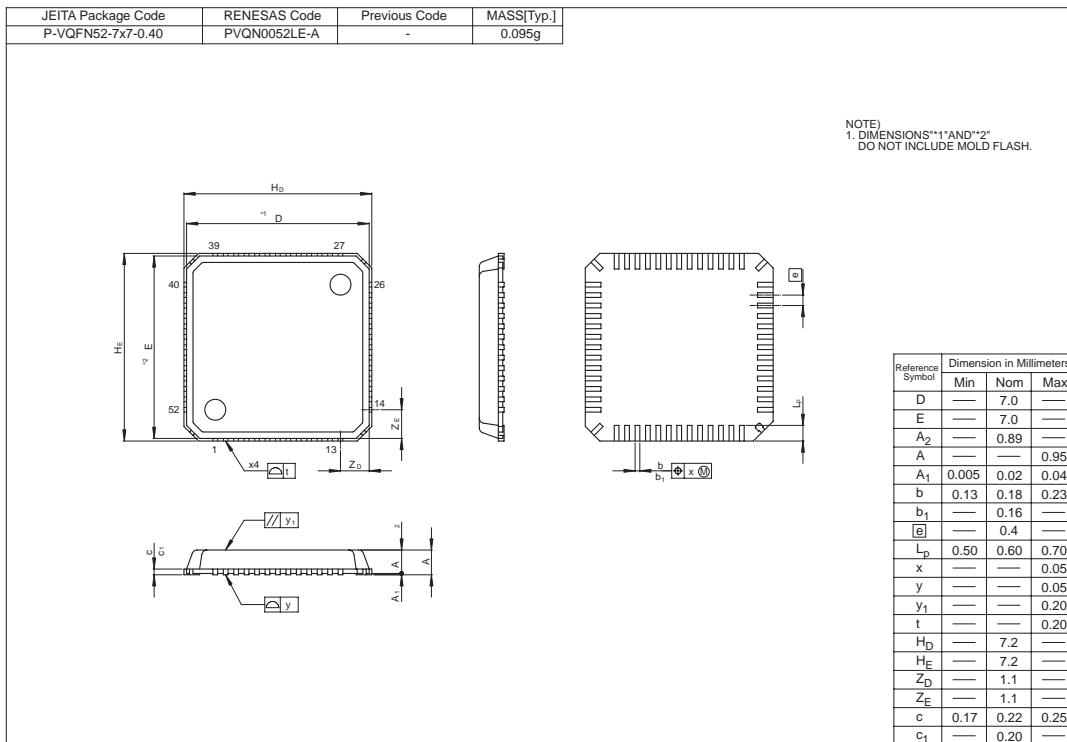


図 C.4 VQFN-52

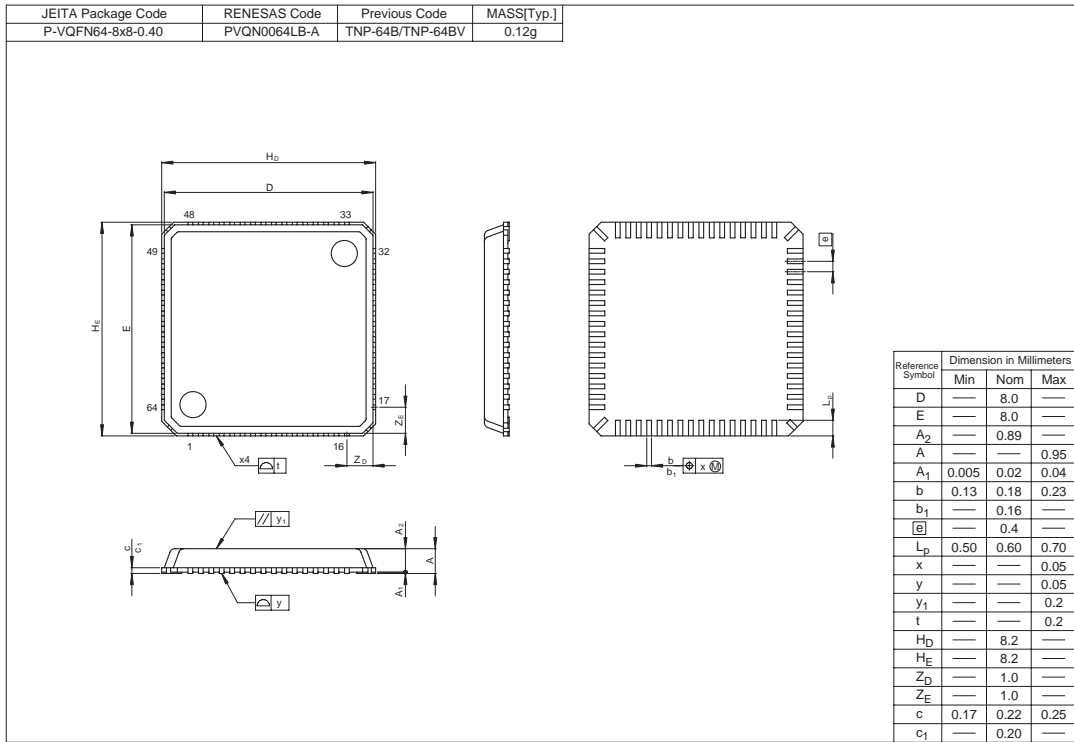
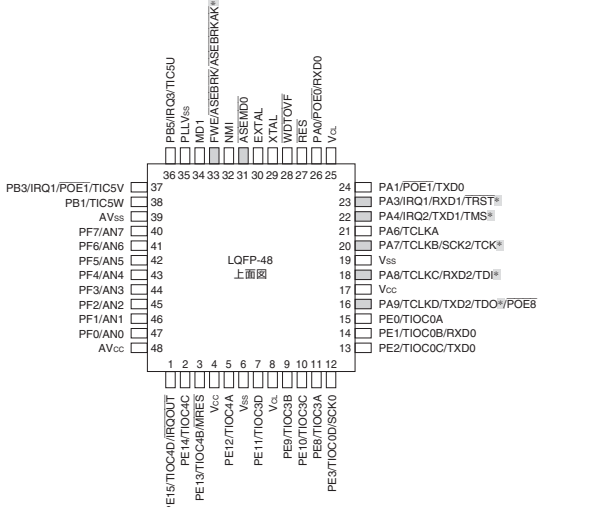
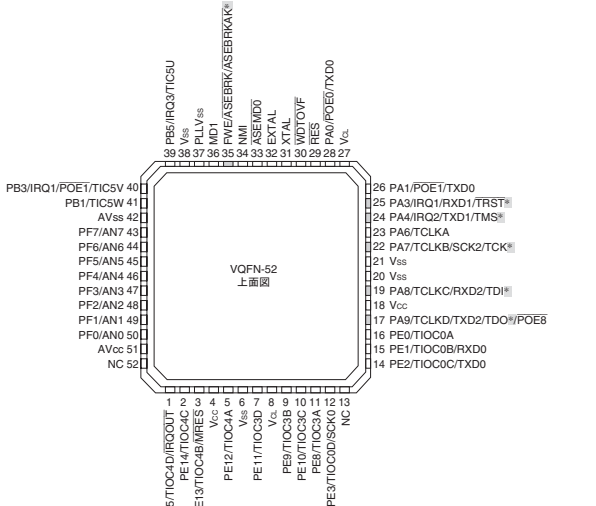


図 C.5 VQFN-64

# 本版で改訂された箇所

| 修正項目   | ページ   | 修正内容 (詳細はマニュアル参照)  |             |                       |                      |  |                      |   |                         |  |                         |                   |               |              |                  |  |                |  |
|--|---|--|-------------|-----------------------|----------------------|--|----------------------|---|-------------------------|--|-------------------------|-------------------|---------------|--------------|------------------|--|----------------|--|
| 1.1 SH7125、SH7124 の特長<br>表 1.1 SH7125、SH7124 の特長 | 1-2   | <p>表を修正</p> <table border="1"> <thead> <tr> <th>項目</th> <th>特長</th> </tr> </thead> <tbody> <tr> <td>ユーザブ레이크コントローラ (UBC)※</td> <td>アドレス、データ値、アクセスタイプ、データサイズはすべてブ레이크条件として設定可能<br/>シーケンシャルブ레이크機能をサポート<br/>2本のブ레이크チャネル</td> </tr> <tr> <td>内蔵 ROM</td> <td>128K バイト (SH71253、SH71243)<br/>64K バイト (SH71252、SH71242)<br/>32K バイト (SH71251A、SH71241A)<br/>16K バイト (SH71250A、SH71240A)</td> </tr> <tr> <td>内蔵 RAM</td> <td>8K バイト (SH71253、SH71243、SH71252、SH71242、SH71251A、SH71241A)<br/>4K バイト (SH71250A、SH71240A)</td> </tr> <tr> <td>ユーザデバッグインタフェース (H-UDI)※</td> <td>E10A エミュレータのサポート</td> </tr> </tbody> </table>   | 項目          | 特長                    | ユーザブ레이크コントローラ (UBC)※ | アドレス、データ値、アクセスタイプ、データサイズはすべてブ레이크条件として設定可能<br>シーケンシャルブ레이크機能をサポート<br>2本のブ레이크チャネル | 内蔵 ROM               | 128K バイト (SH71253、SH71243)<br>64K バイト (SH71252、SH71242)<br>32K バイト (SH71251A、SH71241A)<br>16K バイト (SH71250A、SH71240A) | 内蔵 RAM                  | 8K バイト (SH71253、SH71243、SH71252、SH71242、SH71251A、SH71241A)<br>4K バイト (SH71250A、SH71240A) | ユーザデバッグインタフェース (H-UDI)※ | E10A エミュレータのサポート  |               |              |                  |  |                |  |
| 項目   | 特長  |  |             |                       |                      |  |                      |   |                         |  |                         |                   |               |              |                  |  |                |  |
| ユーザブ레이크コントローラ (UBC)※                             | アドレス、データ値、アクセスタイプ、データサイズはすべてブ레이크条件として設定可能<br>シーケンシャルブ레이크機能をサポート<br>2本のブ레이크チャネル  |  |             |                       |                      |  |                      |   |                         |  |                         |                   |               |              |                  |  |                |  |
| 内蔵 ROM   | 128K バイト (SH71253、SH71243)<br>64K バイト (SH71252、SH71242)<br>32K バイト (SH71251A、SH71241A)<br>16K バイト (SH71250A、SH71240A) |  |             |                       |                      |  |                      |   |                         |  |                         |                   |               |              |                  |  |                |  |
| 内蔵 RAM   | 8K バイト (SH71253、SH71243、SH71252、SH71242、SH71251A、SH71241A)<br>4K バイト (SH71250A、SH71240A)                              |  |             |                       |                      |  |                      |   |                         |  |                         |                   |               |              |                  |  |                |  |
| ユーザデバッグインタフェース (H-UDI)※                          | E10A エミュレータのサポート  |  |             |                       |                      |  |                      |   |                         |  |                         |                   |               |              |                  |  |                |  |
|  | 1-4   | <p>注を追加</p> <p>【注】* 32K バイト版 (SH71251A、SH71241A) と 16K バイト版 (SH71250A、SH71240A) はサポートしていません。</p>   |             |                       |                      |  |                      |   |                         |  |                         |                   |               |              |                  |  |                |  |
| 1.2 ブロック図  | 1-5   | <p>図を修正</p> <p>【記号説明】</p> <table> <tbody> <tr> <td>ROM : 内蔵ROM</td> <td>PFC : ビンファンクションコントローラ</td> </tr> <tr> <td>RAM : 内蔵RAM</td> <td>MTU2 : マルチファンクションタイムバースユニット2</td> </tr> <tr> <td>UBC※ : ユーザブ레이크コントローラ</td> <td>POE : ポートアウトプットインネブル</td> </tr> <tr> <td>H-UDI※ : ユーザデバッグインタフェース</td> <td>SCI : シリアルコミュニケーションインタフェース</td> </tr> <tr> <td>INTC : 割り込みコントローラ</td> <td>CMT : コンパリアマツチタイマ</td> </tr> <tr> <td>CPQ : クロック発振器</td> <td>ADC : A/D変換器</td> </tr> <tr> <td>WDT : ウォッチドッグタイマ</td> <td></td> </tr> <tr> <td>CPU : 中央演算処理装置</td> <td></td> </tr> </tbody> </table> <p>【注】※ 32Kバイト版 (SH71251A、SH71241A) と16Kバイト版 (SH71250A、SH71240A) はサポートしていません。</p> | ROM : 内蔵ROM | PFC : ビンファンクションコントローラ | RAM : 内蔵RAM          | MTU2 : マルチファンクションタイムバースユニット2   | UBC※ : ユーザブ레이크コントローラ | POE : ポートアウトプットインネブル  | H-UDI※ : ユーザデバッグインタフェース | SCI : シリアルコミュニケーションインタフェース   | INTC : 割り込みコントローラ       | CMT : コンパリアマツチタイマ | CPQ : クロック発振器 | ADC : A/D変換器 | WDT : ウォッチドッグタイマ |  | CPU : 中央演算処理装置 |  |
| ROM : 内蔵ROM                                      | PFC : ビンファンクションコントローラ   |  |             |                       |                      |  |                      |   |                         |  |                         |                   |               |              |                  |  |                |  |
| RAM : 内蔵RAM                                      | MTU2 : マルチファンクションタイムバースユニット2  |  |             |                       |                      |  |                      |   |                         |  |                         |                   |               |              |                  |  |                |  |
| UBC※ : ユーザブ레이크コントローラ                             | POE : ポートアウトプットインネブル  |  |             |                       |                      |  |                      |   |                         |  |                         |                   |               |              |                  |  |                |  |
| H-UDI※ : ユーザデバッグインタフェース                          | SCI : シリアルコミュニケーションインタフェース  |  |             |                       |                      |  |                      |   |                         |  |                         |                   |               |              |                  |  |                |  |
| INTC : 割り込みコントローラ                                | CMT : コンパリアマツチタイマ   |  |             |                       |                      |  |                      |   |                         |  |                         |                   |               |              |                  |  |                |  |
| CPQ : クロック発振器                                    | ADC : A/D変換器  |  |             |                       |                      |  |                      |   |                         |  |                         |                   |               |              |                  |  |                |  |
| WDT : ウォッチドッグタイマ                                 |   |  |             |                       |                      |  |                      |   |                         |  |                         |                   |               |              |                  |  |                |  |
| CPU : 中央演算処理装置                                   |   |  |             |                       |                      |  |                      |   |                         |  |                         |                   |               |              |                  |  |                |  |

| 修正項目   | ページ | 修正内容 (詳細はマニュアル参照)  |
|--|-----|--|
| <p>1.3 ピン配置図</p> <p>図 1.2 (1) SH7125 ピン配置図</p> | 1-6 | <p>図を修正</p> <p> <input type="checkbox"/> ツール使用端子です。<br/>         オンチップデバッグ使用時は使用できません。       </p> <p>【注】*1 32Kバイト版 (SH71251A) と16Kバイト版 (SH71250A) にはASEBRK、ASEBRKAK、TRST、TMS、TCK、TDI、TDOはサポートしていません。</p> |
| <p>図 1.2 (2) SH7125 ピン配置図</p>                  | 1-7 | <p>図を修正</p> <p> <input type="checkbox"/> ツール使用端子です。<br/>         オンチップデバッグ使用時は使用できません。       </p> <p>【注】* 32Kバイト版 (SH71251A) と16Kバイト版 (SH71250A) にはASEBRK、ASEBRKAK、TRST、TMS、TCK、TDI、TDOはサポートしていません。</p>  |

| 修正項目   | ページ | 修正内容 (詳細はマニュアル参照)  |
|--|-----|--|
| <p>1.3 ピン配置図</p> <p>図 1.3 (1) SH7124 ピン配置図</p> | 1-8 | <p>図を修正</p>  <p> <input type="checkbox"/> ツール使用端子です。<br/> <input type="checkbox"/> オンチップデバッグ使用時は使用できません。 </p> <p>【注】* 32Kバイト版 (SH71241A) と16Kバイト版 (SH71240A) にはASEBRK、ASEBRKAK、TRST、TMS、TCK、TDI、TDOはサポートしていません。</p>  |
| <p>図 1.3 (2) SH7124 ピン配置図</p>                  | 1-9 | <p>図を修正</p>  <p> <input type="checkbox"/> ツール使用端子です。<br/> <input type="checkbox"/> オンチップデバッグ使用時は使用できません。 </p> <p>【注】* 32Kバイト版 (SH71241A) と16Kバイト版 (SH71240A) にはASEBRK、ASEBRKAK、TRST、TMS、TCK、TDI、TDOはサポートしていません。</p> |

| 修正項目   | ページ  | 修正内容 (詳細はマニュアル参照)   |               |   |     |      |                   |                      |                   |         |   |  |      |        |                      |  |                                       |               |                                 |         |                |     |    |            |                     |     |    |          |                           |     |    |          |                           |      |    |         |              |
|--|--|---|---------------|---|-----|------|-------------------|----------------------|-------------------|---------|---|--|------|--------|----------------------|--|---------------------------------------|---------------|---------------------------------|---------|----------------|-----|----|------------|---------------------|-----|----|----------|---------------------------|-----|----|----------|---------------------------|------|----|---------|--------------|
| 1.4 端子機能<br>表 1.2 端子機能   | 1-12   | 表を修正<br><table border="1"> <thead> <tr> <th>分類</th> <th>記号</th> <th>入出力</th> <th>名称</th> <th>機能</th> </tr> </thead> <tbody> <tr> <td rowspan="2">A/D 変換器 (ADC)</td> <td>AVcc</td> <td>入力</td> <td>アナログ電源</td> <td>A/D 変換器の電源端子です。A/D 変換器を使用しない場合はシステム電源 (Vcc) に接続してください。</td> </tr> <tr> <td>AVss</td> <td>入力</td> <td>アナロググランド</td> <td>A/D 変換器のグランド端子です。システムの電源 (0V) に接続してください。</td> </tr> <tr> <td rowspan="5">ユーザデバッグ インタフェース (H-UDI) <sup>※1</sup></td> <td>TCK</td> <td>入力</td> <td>テストクロック</td> <td>テストクロック入力端子です。</td> </tr> <tr> <td>TMS</td> <td>入力</td> <td>テストモードセレクト</td> <td>テストモードセレクト信号入力端子です。</td> </tr> <tr> <td>TDI</td> <td>入力</td> <td>テストデータ入力</td> <td>インストラクションとデータのシリアル入力端子です。</td> </tr> <tr> <td>TDO</td> <td>出力</td> <td>テストデータ出力</td> <td>インストラクションとデータのシリアル出力端子です。</td> </tr> <tr> <td>TRST</td> <td>入力</td> <td>テストリセット</td> <td>初期化信号入力端子です。</td> </tr> </tbody> </table> | 分類            | 記号  | 入出力 | 名称   | 機能                | A/D 変換器 (ADC)        | AVcc              | 入力      | アナログ電源  | A/D 変換器の電源端子です。A/D 変換器を使用しない場合はシステム電源 (Vcc) に接続してください。 | AVss | 入力     | アナロググランド             | A/D 変換器のグランド端子です。システムの電源 (0V) に接続してください。 | ユーザデバッグ インタフェース (H-UDI) <sup>※1</sup> | TCK           | 入力                              | テストクロック | テストクロック入力端子です。 | TMS | 入力 | テストモードセレクト | テストモードセレクト信号入力端子です。 | TDI | 入力 | テストデータ入力 | インストラクションとデータのシリアル入力端子です。 | TDO | 出力 | テストデータ出力 | インストラクションとデータのシリアル出力端子です。 | TRST | 入力 | テストリセット | 初期化信号入力端子です。 |
|  | 分類   | 記号  | 入出力           | 名称  | 機能  |      |                   |                      |                   |         |   |  |      |        |                      |  |                                       |               |                                 |         |                |     |    |            |                     |     |    |          |                           |     |    |          |                           |      |    |         |              |
| A/D 変換器 (ADC)  | AVcc   | 入力  | アナログ電源        | A/D 変換器の電源端子です。A/D 変換器を使用しない場合はシステム電源 (Vcc) に接続してください。  |     |      |                   |                      |                   |         |   |  |      |        |                      |  |                                       |               |                                 |         |                |     |    |            |                     |     |    |          |                           |     |    |          |                           |      |    |         |              |
|  | AVss   | 入力  | アナロググランド      | A/D 変換器のグランド端子です。システムの電源 (0V) に接続してください。  |     |      |                   |                      |                   |         |   |  |      |        |                      |  |                                       |               |                                 |         |                |     |    |            |                     |     |    |          |                           |     |    |          |                           |      |    |         |              |
| ユーザデバッグ インタフェース (H-UDI) <sup>※1</sup>                              | TCK  | 入力  | テストクロック       | テストクロック入力端子です。  |     |      |                   |                      |                   |         |   |  |      |        |                      |  |                                       |               |                                 |         |                |     |    |            |                     |     |    |          |                           |     |    |          |                           |      |    |         |              |
|  | TMS  | 入力  | テストモードセレクト    | テストモードセレクト信号入力端子です。   |     |      |                   |                      |                   |         |   |  |      |        |                      |  |                                       |               |                                 |         |                |     |    |            |                     |     |    |          |                           |     |    |          |                           |      |    |         |              |
|  | TDI  | 入力  | テストデータ入力      | インストラクションとデータのシリアル入力端子です。   |     |      |                   |                      |                   |         |   |  |      |        |                      |  |                                       |               |                                 |         |                |     |    |            |                     |     |    |          |                           |     |    |          |                           |      |    |         |              |
|  | TDO  | 出力  | テストデータ出力      | インストラクションとデータのシリアル出力端子です。   |     |      |                   |                      |                   |         |   |  |      |        |                      |  |                                       |               |                                 |         |                |     |    |            |                     |     |    |          |                           |     |    |          |                           |      |    |         |              |
|  | TRST   | 入力  | テストリセット       | 初期化信号入力端子です。  |     |      |                   |                      |                   |         |   |  |      |        |                      |  |                                       |               |                                 |         |                |     |    |            |                     |     |    |          |                           |     |    |          |                           |      |    |         |              |
| 1-13   | 表を修正<br><table border="1"> <thead> <tr> <th>分類</th> <th>記号</th> <th>入出力</th> <th>名称</th> <th>機能</th> </tr> </thead> <tbody> <tr> <td rowspan="3">E10A インタフェース</td> <td>ASEMD0<sup>※2</sup></td> <td>入力</td> <td>ASE モード</td> <td>ASE モードを設定します。<br/>本端子にローレベルを入力すると ASE モードになり、ハイレベルを入力すると通常モード (MCU 動作モード、内蔵フラッシュメモリ書き込み用モード) になります。ASE モードでは、エミュレータ専用の機能が使用可能になります。何も入力されないときは内部でプルアップしてください。</td> </tr> <tr> <td>ASEBRK<sup>※2</sup></td> <td>入力</td> <td>ブレーク要求</td> <td>E10A エミュレータブレーク入力です。</td> </tr> <tr> <td>ASEBRKAK<sup>※2</sup></td> <td>出力</td> <td>ブレークモードアクノリッジ</td> <td>E10A エミュレータがブレークモードに入ったことを示します。</td> </tr> </tbody> </table><br>注を追加<br><p>【注】*1 32K バイト版 (SH71251A、SH71241A) および 16K バイト版 (SH71250A、SH71240A) では本端子機能はサポートしていません。</p> <p>*2 32K バイト版 (SH71251A、SH71241A) および 16K バイト版 (SH71250A、SH71240A) では ASEMD0 を抵抗を用いて Vcc に接続し H 固定してください。また ASEBRK、ASEBRKAK 機能はサポートしていません。</p> | 分類  | 記号            | 入出力   | 名称  | 機能   | E10A インタフェース      | ASEMD0 <sup>※2</sup> | 入力                | ASE モード | ASE モードを設定します。<br>本端子にローレベルを入力すると ASE モードになり、ハイレベルを入力すると通常モード (MCU 動作モード、内蔵フラッシュメモリ書き込み用モード) になります。ASE モードでは、エミュレータ専用の機能が使用可能になります。何も入力されないときは内部でプルアップしてください。 | ASEBRK <sup>※2</sup>                                   | 入力   | ブレーク要求 | E10A エミュレータブレーク入力です。 | ASEBRKAK <sup>※2</sup>                   | 出力                                    | ブレークモードアクノリッジ | E10A エミュレータがブレークモードに入ったことを示します。 |         |                |     |    |            |                     |     |    |          |                           |     |    |          |                           |      |    |         |              |
| 分類   | 記号   | 入出力   | 名称            | 機能  |     |      |                   |                      |                   |         |   |  |      |        |                      |  |                                       |               |                                 |         |                |     |    |            |                     |     |    |          |                           |     |    |          |                           |      |    |         |              |
| E10A インタフェース   | ASEMD0 <sup>※2</sup>   | 入力  | ASE モード       | ASE モードを設定します。<br>本端子にローレベルを入力すると ASE モードになり、ハイレベルを入力すると通常モード (MCU 動作モード、内蔵フラッシュメモリ書き込み用モード) になります。ASE モードでは、エミュレータ専用の機能が使用可能になります。何も入力されないときは内部でプルアップしてください。 |     |      |                   |                      |                   |         |   |  |      |        |                      |  |                                       |               |                                 |         |                |     |    |            |                     |     |    |          |                           |     |    |          |                           |      |    |         |              |
|  | ASEBRK <sup>※2</sup>   | 入力  | ブレーク要求        | E10A エミュレータブレーク入力です。  |     |      |                   |                      |                   |         |   |  |      |        |                      |  |                                       |               |                                 |         |                |     |    |            |                     |     |    |          |                           |     |    |          |                           |      |    |         |              |
|  | ASEBRKAK <sup>※2</sup>   | 出力  | ブレークモードアクノリッジ | E10A エミュレータがブレークモードに入ったことを示します。   |     |      |                   |                      |                   |         |   |  |      |        |                      |  |                                       |               |                                 |         |                |     |    |            |                     |     |    |          |                           |     |    |          |                           |      |    |         |              |
| 3.1 動作モードの選択<br>表 3.1 動作モードの選択                                     | 3-1  | 表を修正<br><table border="1"> <thead> <tr> <th rowspan="2">MCU 動作モード</th> <th colspan="2">端子設定</th> <th rowspan="2">モード名</th> <th rowspan="2">内蔵 ROM (フラッシュメモリ)</th> </tr> <tr> <th>FWE</th> <th>MD1</th> </tr> </thead> <tbody> <tr> <td></td> <td></td> <td></td> <td></td> <td></td> </tr> </tbody> </table>  | MCU 動作モード     | 端子設定  |     | モード名 | 内蔵 ROM (フラッシュメモリ) | FWE                  | MD1               |         |   |  |      |        |                      |  |                                       |               |                                 |         |                |     |    |            |                     |     |    |          |                           |     |    |          |                           |      |    |         |              |
|  |  | MCU 動作モード   |               | 端子設定  |     |      |                   | モード名                 | 内蔵 ROM (フラッシュメモリ) |         |   |  |      |        |                      |  |                                       |               |                                 |         |                |     |    |            |                     |     |    |          |                           |     |    |          |                           |      |    |         |              |
| FWE  | MD1  |   |               |   |     |      |                   |                      |                   |         |   |  |      |        |                      |  |                                       |               |                                 |         |                |     |    |            |                     |     |    |          |                           |     |    |          |                           |      |    |         |              |
|  |  |   |               |   |     |      |                   |                      |                   |         |   |  |      |        |                      |  |                                       |               |                                 |         |                |     |    |            |                     |     |    |          |                           |     |    |          |                           |      |    |         |              |
| 注を修正<br><p>【注】*2 SH71251A、SH71250A、SH71241A、SH71240A では使用禁止です。</p> |  |   |               |   |     |      |                   |                      |                   |         |   |  |      |        |                      |  |                                       |               |                                 |         |                |     |    |            |                     |     |    |          |                           |     |    |          |                           |      |    |         |              |
| 3.4 アドレスマップ<br>図 3.1 SH7125、SH7124 (フラッシュメモリ 128KB 版) のアドレスマップ     | 3-2  | 図を修正<br><div style="text-align: center;"> <p>モード3<br/>【シングルチップモード】</p> <p>H'00000000</p> <div style="border: 1px solid black; width: 100px; height: 100px; margin: 0 auto; display: flex; align-items: center; justify-content: center;"> <p>内蔵ROM (128KB)<br/>(フラッシュメモリ)</p> </div> <p>H'0001FFFF<br/>H'00020000</p> </div>  |               |   |     |      |                   |                      |                   |         |   |  |      |        |                      |  |                                       |               |                                 |         |                |     |    |            |                     |     |    |          |                           |     |    |          |                           |      |    |         |              |

| 修正項目  | ページ                                | 修正内容 (詳細はマニュアル参照)  |        |         |             |                       |      |                                    |      |             |   |     |  |           |
|---|------------------------------------|--|--------|---------|-------------|-----------------------|------|------------------------------------|------|-------------|---|-----|--|-----------|
| 3.4 アドレスマップ<br>図 3.2 SH7125、SH7124 (フラッシュメモリ 64KB 版) のアドレスマップ | 3-3                                | 図を修正<br>   |        |         |             |                       |      |                                    |      |             |   |     |  |           |
| 図 3.3 SH71251A、SH71241A (フラッシュメモリ 32KB 版) のアドレスマップ            | 3-4                                | 図を修正<br>   |        |         |             |                       |      |                                    |      |             |   |     |  |           |
| 図 3.4 SH71250A、SH71240A (フラッシュメモリ 16KB 版) のアドレスマップ            | 3-5                                | 図を追加   |        |         |             |                       |      |                                    |      |             |   |     |  |           |
| 4.1 特長<br>表 4.1 各モジュールの動作クロック                                 | 4-4                                | 表を修正<br><table border="1"> <thead> <tr> <th>動作クロック</th> <th>該当モジュール</th> </tr> </thead> <tbody> <tr> <td rowspan="4">内部クロック (I )</td> <td>CPU</td> </tr> <tr> <td>UBC*</td> </tr> <tr> <td>ROM</td> </tr> <tr> <td>RAM</td> </tr> <tr> <td>バスクロック (B )</td> <td>-</td> </tr> </tbody> </table><br>注を追加<br>【注】* UBC は 32K バイト版 (SH71251A、SH71241A) および 16K バイト版 (SH71250A、SH71240A) ではサポートしていません。   | 動作クロック | 該当モジュール | 内部クロック (I ) | CPU                   | UBC* | ROM                                | RAM  | バスクロック (B ) | - |     |  |           |
| 動作クロック  | 該当モジュール                            |  |        |         |             |                       |      |                                    |      |             |   |     |  |           |
| 内部クロック (I )   | CPU                                |  |        |         |             |                       |      |                                    |      |             |   |     |  |           |
|   | UBC*                               |  |        |         |             |                       |      |                                    |      |             |   |     |  |           |
|   | ROM                                |  |        |         |             |                       |      |                                    |      |             |   |     |  |           |
|   | RAM                                |  |        |         |             |                       |      |                                    |      |             |   |     |  |           |
| バスクロック (B )   | -                                  |  |        |         |             |                       |      |                                    |      |             |   |     |  |           |
| 5.1.1 例外処理の種類と優先順位<br>表 5.1 例外要因の種類と優先順位                      | 5-1                                | 表を修正<br><table border="1"> <thead> <tr> <th colspan="2">例外処理</th> </tr> </thead> <tbody> <tr> <td>割り込み</td> <td>ユーザブレーク (命令実行前ブレーク) ※</td> </tr> <tr> <td>割り込み</td> <td>ユーザブレーク (命令実行後ブレーク、またはオペランドブレーク) ※</td> </tr> <tr> <td>割り込み</td> <td>NMI</td> </tr> <tr> <td></td> <td>IRQ</td> </tr> <tr> <td></td> <td>内蔵周辺モジュール</td> </tr> </tbody> </table><br>注を追加<br>【注】*3 32K バイト版 (SH71251A、SH71241A) および 16K バイト版 (SH71250A、SH71240A) ではユーザブレーク割り込みは発生しません。 | 例外処理   |         | 割り込み        | ユーザブレーク (命令実行前ブレーク) ※ | 割り込み | ユーザブレーク (命令実行後ブレーク、またはオペランドブレーク) ※ | 割り込み | NMI         |   | IRQ |  | 内蔵周辺モジュール |
| 例外処理  |                                    |  |        |         |             |                       |      |                                    |      |             |   |     |  |           |
| 割り込み  | ユーザブレーク (命令実行前ブレーク) ※              |  |        |         |             |                       |      |                                    |      |             |   |     |  |           |
| 割り込み  | ユーザブレーク (命令実行後ブレーク、またはオペランドブレーク) ※ |  |        |         |             |                       |      |                                    |      |             |   |     |  |           |
| 割り込み  | NMI                                |  |        |         |             |                       |      |                                    |      |             |   |     |  |           |
|   | IRQ                                |  |        |         |             |                       |      |                                    |      |             |   |     |  |           |
|   | 内蔵周辺モジュール                          |  |        |         |             |                       |      |                                    |      |             |   |     |  |           |

| 修正項目                                   | ページ                    | 修正内容 (詳細はマニュアル参照)  |                                |                 |                  |                   |                  |                |                      |                       |         |             |       |                         |     |                        |                          |                                |      |                      |    |             |     |          |  |  |     |                  |  |  |
|--|------------------------|--|--------------------------------|-----------------|------------------|-------------------|------------------|----------------|----------------------|-----------------------|---------|-------------|-------|-------------------------|-----|------------------------|--------------------------|--------------------------------|------|----------------------|----|-------------|-----|----------|--|--|-----|------------------|--|--|
| 5.1.3 例外処理ベクタテーブル<br>表 5.3 例外処理ベクタテーブル | 5-3                    | <p>表を修正</p> <table border="1"> <thead> <tr> <th>例外要因</th> <th>ベクタ番号</th> <th>ベクタテーブルアドレスオフセット</th> </tr> </thead> <tbody> <tr> <td>割り込み</td> <td>NMI</td> <td>11</td> </tr> <tr> <td></td> <td>ユーザブ레이크<sup>※1</sup></td> <td>12</td> </tr> <tr> <td></td> <td></td> <td>H'0000002C - H'0000002F</td> </tr> <tr> <td></td> <td></td> <td>H'00000030 - H'00000033</td> </tr> </tbody> </table>   | 例外要因                           | ベクタ番号           | ベクタテーブルアドレスオフセット | 割り込み              | NMI              | 11             |                      | ユーザブ레이크 <sup>※1</sup> | 12      |             |       | H'0000002C - H'0000002F |     |                        | H'00000030 - H'00000033  |                                |      |                      |    |             |     |          |  |  |     |                  |  |  |
| 例外要因                                   | ベクタ番号                  | ベクタテーブルアドレスオフセット   |                                |                 |                  |                   |                  |                |                      |                       |         |             |       |                         |     |                        |                          |                                |      |                      |    |             |     |          |  |  |     |                  |  |  |
| 割り込み                                   | NMI                    | 11   |                                |                 |                  |                   |                  |                |                      |                       |         |             |       |                         |     |                        |                          |                                |      |                      |    |             |     |          |  |  |     |                  |  |  |
|  | ユーザブ레이크 <sup>※1</sup>  | 12   |                                |                 |                  |                   |                  |                |                      |                       |         |             |       |                         |     |                        |                          |                                |      |                      |    |             |     |          |  |  |     |                  |  |  |
|  |                        | H'0000002C - H'0000002F  |                                |                 |                  |                   |                  |                |                      |                       |         |             |       |                         |     |                        |                          |                                |      |                      |    |             |     |          |  |  |     |                  |  |  |
|  |                        | H'00000030 - H'00000033  |                                |                 |                  |                   |                  |                |                      |                       |         |             |       |                         |     |                        |                          |                                |      |                      |    |             |     |          |  |  |     |                  |  |  |
|  | 5-4                    | <p>注を追加</p> <p>【注】<sup>※1</sup> 32K バイト版 (SH71251A、SH71241A) および 16K バイト版 (SH71250A、SH71240A) ではリザーブです。</p>  |                                |                 |                  |                   |                  |                |                      |                       |         |             |       |                         |     |                        |                          |                                |      |                      |    |             |     |          |  |  |     |                  |  |  |
| 5.4.1 割り込み要因<br>表 5.7 割り込み要因           | 5-8                    | <p>表を修正</p> <table border="1"> <thead> <tr> <th>種類</th> <th>要求元</th> <th>要因数</th> </tr> </thead> <tbody> <tr> <td>NMI</td> <td>NMI 端子 (外部からの入力)</td> <td>1</td> </tr> <tr> <td>ユーザブ레이크<sup>※</sup></td> <td>ユーザブ레이크コントローラ (UBC)</td> <td>1</td> </tr> </tbody> </table> <p>注を追加</p> <p>【注】<sup>※</sup> 32K バイト版 (SH71251A、SH71241A) および 16K バイト版 (SH71250A、SH71240A) ではユーザブ레이크割り込みは発生しません。</p>   | 種類                             | 要求元             | 要因数              | NMI               | NMI 端子 (外部からの入力) | 1              | ユーザブ레이크 <sup>※</sup> | ユーザブ레이크コントローラ (UBC)   | 1       |             |       |                         |     |                        |                          |                                |      |                      |    |             |     |          |  |  |     |                  |  |  |
| 種類                                     | 要求元                    | 要因数  |                                |                 |                  |                   |                  |                |                      |                       |         |             |       |                         |     |                        |                          |                                |      |                      |    |             |     |          |  |  |     |                  |  |  |
| NMI                                    | NMI 端子 (外部からの入力)       | 1  |                                |                 |                  |                   |                  |                |                      |                       |         |             |       |                         |     |                        |                          |                                |      |                      |    |             |     |          |  |  |     |                  |  |  |
| ユーザブ레이크 <sup>※</sup>                   | ユーザブ레이크コントローラ (UBC)    | 1  |                                |                 |                  |                   |                  |                |                      |                       |         |             |       |                         |     |                        |                          |                                |      |                      |    |             |     |          |  |  |     |                  |  |  |
| 5.4.2 割り込み優先順位<br>表 5.8 割り込み優先順位       | 5-9                    | <p>表を修正</p> <table border="1"> <thead> <tr> <th>種類</th> <th>優先レベル</th> <th>備 考</th> </tr> </thead> <tbody> <tr> <td>NMI</td> <td>16</td> <td>優先レベル固定、マスク不可能</td> </tr> <tr> <td>ユーザブ레이크<sup>※</sup></td> <td>15</td> <td>優先レベル固定</td> </tr> </tbody> </table> <p>注を追加</p> <p>【注】<sup>※</sup> 32K バイト版 (SH71251A、SH71241A) および 16K バイト版 (SH71250A、SH71240A) ではユーザブ레이크割り込みは発生しません。</p>   | 種類                             | 優先レベル           | 備 考              | NMI               | 16               | 優先レベル固定、マスク不可能 | ユーザブ레이크 <sup>※</sup> | 15                    | 優先レベル固定 |             |       |                         |     |                        |                          |                                |      |                      |    |             |     |          |  |  |     |                  |  |  |
| 種類                                     | 優先レベル                  | 備 考  |                                |                 |                  |                   |                  |                |                      |                       |         |             |       |                         |     |                        |                          |                                |      |                      |    |             |     |          |  |  |     |                  |  |  |
| NMI                                    | 16                     | 優先レベル固定、マスク不可能   |                                |                 |                  |                   |                  |                |                      |                       |         |             |       |                         |     |                        |                          |                                |      |                      |    |             |     |          |  |  |     |                  |  |  |
| ユーザブ레이크 <sup>※</sup>                   | 15                     | 優先レベル固定  |                                |                 |                  |                   |                  |                |                      |                       |         |             |       |                         |     |                        |                          |                                |      |                      |    |             |     |          |  |  |     |                  |  |  |
| 6.1 特長<br>図 6.1 INTC のブロック図            | 6-2                    | <p>図を修正</p> <p>【記号説明】</p> <table border="0"> <tr> <td>UBC</td><td>: ユーザブ레이크コントローラ</td> <td>ICR0</td><td>: 割り込みコントロールレジスタ0</td> </tr> <tr> <td>WDT</td><td>: ウォッチドッグタイマ</td> <td>IROCR</td><td>: IRQコントロールレジスタ</td> </tr> <tr> <td>CMT</td><td>: コンペマタチタイマ</td> <td>IRQSR</td><td>: IRQステータスレジスタ</td> </tr> <tr> <td>SCI</td><td>: シリアルコミュニケーションインタフェース</td> <td>IPRA - IPRF, IPRH - IPRM</td><td>: インタラププライオリティレジスタA - F, H - M</td> </tr> <tr> <td>MTU2</td><td>: マルチファンクションタイムスリット2</td> <td>SR</td><td>: ステータスレジスタ</td> </tr> <tr> <td>A/D</td><td>: A/D変換器</td> <td></td><td></td> </tr> <tr> <td>POE</td><td>: ポートアウトプットイネーブル</td> <td></td><td></td> </tr> </table> <p>【注】<sup>※1</sup> SH7125のみ<br/><sup>※2</sup> 32Kバイト版 (SH71251A、SH71241A) および16Kバイト版 (SH71250A、SH71240A) はサポートしていません。</p> | UBC                            | : ユーザブ레이크コントローラ | ICR0             | : 割り込みコントロールレジスタ0 | WDT              | : ウォッチドッグタイマ   | IROCR                | : IRQコントロールレジスタ       | CMT     | : コンペマタチタイマ | IRQSR | : IRQステータスレジスタ          | SCI | : シリアルコミュニケーションインタフェース | IPRA - IPRF, IPRH - IPRM | : インタラププライオリティレジスタA - F, H - M | MTU2 | : マルチファンクションタイムスリット2 | SR | : ステータスレジスタ | A/D | : A/D変換器 |  |  | POE | : ポートアウトプットイネーブル |  |  |
| UBC                                    | : ユーザブ레이크コントローラ        | ICR0   | : 割り込みコントロールレジスタ0              |                 |                  |                   |                  |                |                      |                       |         |             |       |                         |     |                        |                          |                                |      |                      |    |             |     |          |  |  |     |                  |  |  |
| WDT                                    | : ウォッチドッグタイマ           | IROCR  | : IRQコントロールレジスタ                |                 |                  |                   |                  |                |                      |                       |         |             |       |                         |     |                        |                          |                                |      |                      |    |             |     |          |  |  |     |                  |  |  |
| CMT                                    | : コンペマタチタイマ            | IRQSR  | : IRQステータスレジスタ                 |                 |                  |                   |                  |                |                      |                       |         |             |       |                         |     |                        |                          |                                |      |                      |    |             |     |          |  |  |     |                  |  |  |
| SCI                                    | : シリアルコミュニケーションインタフェース | IPRA - IPRF, IPRH - IPRM   | : インタラププライオリティレジスタA - F, H - M |                 |                  |                   |                  |                |                      |                       |         |             |       |                         |     |                        |                          |                                |      |                      |    |             |     |          |  |  |     |                  |  |  |
| MTU2                                   | : マルチファンクションタイムスリット2   | SR   | : ステータスレジスタ                    |                 |                  |                   |                  |                |                      |                       |         |             |       |                         |     |                        |                          |                                |      |                      |    |             |     |          |  |  |     |                  |  |  |
| A/D                                    | : A/D変換器               |  |                                |                 |                  |                   |                  |                |                      |                       |         |             |       |                         |     |                        |                          |                                |      |                      |    |             |     |          |  |  |     |                  |  |  |
| POE                                    | : ポートアウトプットイネーブル       |  |                                |                 |                  |                   |                  |                |                      |                       |         |             |       |                         |     |                        |                          |                                |      |                      |    |             |     |          |  |  |     |                  |  |  |
| 6.4.3 ユーザブ레이크割り込み <sup>※</sup>         | 6-13                   | <p>注を追加</p> <p>【注】<sup>※</sup> 32K バイト版 (SH71251A、SH71241A) および 16K バイト版 (SH71250A、SH71240A) ではユーザブ레이크割り込みは発生しません。</p>   |                                |                 |                  |                   |                  |                |                      |                       |         |             |       |                         |     |                        |                          |                                |      |                      |    |             |     |          |  |  |     |                  |  |  |



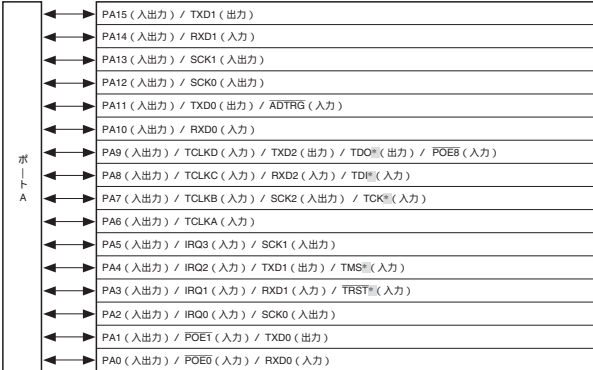
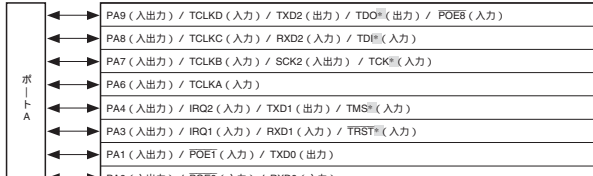
| 修正項目  | ページ                   | 修正内容 (詳細はマニュアル参照)   |   |  |           |         |        |                       |                        |   |               |  |        |                         |           |       |      |               |          |     |                         |           |    |                         |               |          |                         |     |           |                         |    |   |   |   |   |                         |        |     |     |     |     |    |                         |    |    |                         |      |      |      |                         |          |       |      |      |      |      |
|---|-----------------------|---|---|--|-----------|---------|--------|-----------------------|------------------------|---|---------------|--|--------|-------------------------|-----------|-------|------|---------------|----------|-----|-------------------------|-----------|----|-------------------------|---------------|----------|-------------------------|-----|-----------|-------------------------|----|---|---|---|---|-------------------------|--------|-----|-----|-----|-----|----|-------------------------|----|----|-------------------------|------|------|------|-------------------------|----------|-------|------|------|------|------|
| 6.8.1 割り込み要因フラグのクリアについて                       | 6-20                  | タイトルを追加   |   |  |           |         |        |                       |                        |   |               |  |        |                         |           |       |      |               |          |     |                         |           |    |                         |               |          |                         |     |           |                         |    |   |   |   |   |                         |        |     |     |     |     |    |                         |    |    |                         |      |      |      |                         |          |       |      |      |      |      |
| 6.8.2 NMI を使用しない場合                            | 6-20                  | 新規追加  |   |  |           |         |        |                       |                        |   |               |  |        |                         |           |       |      |               |          |     |                         |           |    |                         |               |          |                         |     |           |                         |    |   |   |   |   |                         |        |     |     |     |     |    |                         |    |    |                         |      |      |      |                         |          |       |      |      |      |      |
| 7.1 特長  | 7-1                   | 注を追加<br>【注】* 32K バイト版 (SH71251A, SH71241A) および 16K バイト版 (SH71250A, SH71240A) ではユーザブ레이크コントローラをサポートしていません。  |   |  |           |         |        |                       |                        |   |               |  |        |                         |           |       |      |               |          |     |                         |           |    |                         |               |          |                         |     |           |                         |    |   |   |   |   |                         |        |     |     |     |     |    |                         |    |    |                         |      |      |      |                         |          |       |      |      |      |      |
| 8.2 アドレスマップ<br>表 8.1 アドレスマップ                  | 8-1                   | 表を修正<br><table border="1"> <thead> <tr> <th rowspan="2">アドレス</th> <th rowspan="2">メモリ種類</th> <th colspan="4">サイズ</th> <th rowspan="2">バス幅</th> </tr> <tr> <th>128KB 版</th> <th>64KB 版</th> <th>32KB 版</th> <th>16KB 版</th> </tr> </thead> <tbody> <tr> <td>H'00000000 - H'00003FFF</td> <td rowspan="4">内蔵 FLASH</td> <td rowspan="4">128KB</td> <td rowspan="4">64KB</td> <td>32KB 版</td> <td>16KB 版</td> <td rowspan="4">32</td> </tr> <tr> <td>H'00004000 - H'00007FFF</td> <td rowspan="2">予約</td> <td rowspan="2">予約</td> </tr> <tr> <td>H'00008000 - H'0000FFFF</td> <td rowspan="2">予約</td> <td rowspan="2">予約</td> </tr> <tr> <td>H'00010000 - H'0001FFFF</td> <td rowspan="2">予約</td> <td rowspan="2">予約</td> </tr> <tr> <td>H'00020000 - H'FFFF9FFF</td> <td>予約</td> <td>-</td> <td>-</td> <td>-</td> <td>-</td> </tr> <tr> <td>H'FFFA0000 - H'FFFAFFFF</td> <td rowspan="3">内蔵 RAM</td> <td rowspan="3">8KB</td> <td rowspan="3">8KB</td> <td>8KB</td> <td>4KB</td> <td rowspan="3">32</td> </tr> <tr> <td>H'FFFB0000 - H'FFFBFFFF</td> <td rowspan="2">予約</td> <td rowspan="2">予約</td> </tr> <tr> <td>H'FFFFC000 - H'FFFFF7FF</td> <td>64KB</td> <td>64KB</td> <td>8/16</td> </tr> <tr> <td>H'FFFFC000 - H'FFFFF7FF</td> <td>内蔵周辺 I/O</td> <td>128KB</td> <td>64KB</td> <td>64KB</td> <td>64KB</td> <td>8/16</td> </tr> </tbody> </table> | アドレス                                    | メモリ種類  | サイズ       |         |        |                       | バス幅                    | 128KB 版                                 | 64KB 版        | 32KB 版   | 16KB 版 | H'00000000 - H'00003FFF | 内蔵 FLASH  | 128KB | 64KB | 32KB 版        | 16KB 版   | 32  | H'00004000 - H'00007FFF | 予約        | 予約 | H'00008000 - H'0000FFFF | 予約            | 予約       | H'00010000 - H'0001FFFF | 予約  | 予約        | H'00020000 - H'FFFF9FFF | 予約 | - | - | - | - | H'FFFA0000 - H'FFFAFFFF | 内蔵 RAM | 8KB | 8KB | 8KB | 4KB | 32 | H'FFFB0000 - H'FFFBFFFF | 予約 | 予約 | H'FFFFC000 - H'FFFFF7FF | 64KB | 64KB | 8/16 | H'FFFFC000 - H'FFFFF7FF | 内蔵周辺 I/O | 128KB | 64KB | 64KB | 64KB | 8/16 |
| アドレス  | メモリ種類                 | サイズ   |   |  |           | バス幅     |        |                       |                        |   |               |  |        |                         |           |       |      |               |          |     |                         |           |    |                         |               |          |                         |     |           |                         |    |   |   |   |   |                         |        |     |     |     |     |    |                         |    |    |                         |      |      |      |                         |          |       |      |      |      |      |
|   |                       | 128KB 版   | 64KB 版                                  | 32KB 版   | 16KB 版    |         |        |                       |                        |   |               |  |        |                         |           |       |      |               |          |     |                         |           |    |                         |               |          |                         |     |           |                         |    |   |   |   |   |                         |        |     |     |     |     |    |                         |    |    |                         |      |      |      |                         |          |       |      |      |      |      |
| H'00000000 - H'00003FFF                       | 内蔵 FLASH              | 128KB   | 64KB                                    | 32KB 版   | 16KB 版    | 32      |        |                       |                        |   |               |  |        |                         |           |       |      |               |          |     |                         |           |    |                         |               |          |                         |     |           |                         |    |   |   |   |   |                         |        |     |     |     |     |    |                         |    |    |                         |      |      |      |                         |          |       |      |      |      |      |
| H'00004000 - H'00007FFF                       |                       |   |   | 予約   | 予約        |         |        |                       |                        |   |               |  |        |                         |           |       |      |               |          |     |                         |           |    |                         |               |          |                         |     |           |                         |    |   |   |   |   |                         |        |     |     |     |     |    |                         |    |    |                         |      |      |      |                         |          |       |      |      |      |      |
| H'00008000 - H'0000FFFF                       |                       |   |   |  |           |         | 予約     | 予約                    |                        |   |               |  |        |                         |           |       |      |               |          |     |                         |           |    |                         |               |          |                         |     |           |                         |    |   |   |   |   |                         |        |     |     |     |     |    |                         |    |    |                         |      |      |      |                         |          |       |      |      |      |      |
| H'00010000 - H'0001FFFF                       |                       |   |   | 予約   | 予約        |         |        |                       |                        |   |               |  |        |                         |           |       |      |               |          |     |                         |           |    |                         |               |          |                         |     |           |                         |    |   |   |   |   |                         |        |     |     |     |     |    |                         |    |    |                         |      |      |      |                         |          |       |      |      |      |      |
| H'00020000 - H'FFFF9FFF                       | 予約                    | -   | -                                       |  |           | -       | -      |                       |                        |   |               |  |        |                         |           |       |      |               |          |     |                         |           |    |                         |               |          |                         |     |           |                         |    |   |   |   |   |                         |        |     |     |     |     |    |                         |    |    |                         |      |      |      |                         |          |       |      |      |      |      |
| H'FFFA0000 - H'FFFAFFFF                       | 内蔵 RAM                | 8KB   | 8KB                                     | 8KB  | 4KB       | 32      |        |                       |                        |   |               |  |        |                         |           |       |      |               |          |     |                         |           |    |                         |               |          |                         |     |           |                         |    |   |   |   |   |                         |        |     |     |     |     |    |                         |    |    |                         |      |      |      |                         |          |       |      |      |      |      |
| H'FFFB0000 - H'FFFBFFFF                       |                       |   |   | 予約   | 予約        |         |        |                       |                        |   |               |  |        |                         |           |       |      |               |          |     |                         |           |    |                         |               |          |                         |     |           |                         |    |   |   |   |   |                         |        |     |     |     |     |    |                         |    |    |                         |      |      |      |                         |          |       |      |      |      |      |
| H'FFFFC000 - H'FFFFF7FF                       |                       |   |   |  |           |         | 64KB   | 64KB                  | 8/16                   |   |               |  |        |                         |           |       |      |               |          |     |                         |           |    |                         |               |          |                         |     |           |                         |    |   |   |   |   |                         |        |     |     |     |     |    |                         |    |    |                         |      |      |      |                         |          |       |      |      |      |      |
| H'FFFFC000 - H'FFFFF7FF                       | 内蔵周辺 I/O              | 128KB   | 64KB                                    | 64KB   | 64KB      | 8/16    |        |                       |                        |   |               |  |        |                         |           |       |      |               |          |     |                         |           |    |                         |               |          |                         |     |           |                         |    |   |   |   |   |                         |        |     |     |     |     |    |                         |    |    |                         |      |      |      |                         |          |       |      |      |      |      |
| 9.7.22 カスケード接続における TCNT_1、TCNT_2 同時インプットキャプチャ | 9-173                 | 説明を追加<br>MTU2 では、1 本のインプットキャプチャ入力力で TCNT_1 と TCNT_2 を同時にキャプチャできる機能を追加しており、本機能を使用すれば TCNT_1 と TCNT_2 のキャプチャタイミングのずれなく、32 ビットカウンタの取り込みを行うことができます。詳細は、「9.3.8 タイミングインプットキャプチャコントロールレジスタ (TICCR)」を参照してください。  |   |  |           |         |        |                       |                        |   |               |  |        |                         |           |       |      |               |          |     |                         |           |    |                         |               |          |                         |     |           |                         |    |   |   |   |   |                         |        |     |     |     |     |    |                         |    |    |                         |      |      |      |                         |          |       |      |      |      |      |
| 10.5 割り込み<br>表 10.5 割り込み要求の種類と条件              | 10-5                  | 表を修正<br><table border="1"> <thead> <tr> <th>名称</th> <th>割り込み要因</th> <th>割り込みフラグ</th> <th>条件</th> </tr> </thead> <tbody> <tr> <td>OE1</td> <td>アウトプットイネーブル<br/>割り込み 1</td> <td>POE3F、POE1F、POE0F、OSF1</td> <td>PIE1: (POE3F+POE1F+POE0F)+<br/>OIE1-OSF1</td> </tr> <tr> <td>OE3</td> <td>アウトプットイネーブル<br/>割り込み 3</td> <td>POE8F</td> <td>PIE3-POE8F</td> </tr> </tbody> </table>  | 名称                                      | 割り込み要因   | 割り込みフラグ   | 条件      | OE1    | アウトプットイネーブル<br>割り込み 1 | POE3F、POE1F、POE0F、OSF1 | PIE1: (POE3F+POE1F+POE0F)+<br>OIE1-OSF1 | OE3           | アウトプットイネーブル<br>割り込み 3  | POE8F  | PIE3-POE8F              |           |       |      |               |          |     |                         |           |    |                         |               |          |                         |     |           |                         |    |   |   |   |   |                         |        |     |     |     |     |    |                         |    |    |                         |      |      |      |                         |          |       |      |      |      |      |
| 名称  | 割り込み要因                | 割り込みフラグ   | 条件                                      |  |           |         |        |                       |                        |   |               |  |        |                         |           |       |      |               |          |     |                         |           |    |                         |               |          |                         |     |           |                         |    |   |   |   |   |                         |        |     |     |     |     |    |                         |    |    |                         |      |      |      |                         |          |       |      |      |      |      |
| OE1   | アウトプットイネーブル<br>割り込み 1 | POE3F、POE1F、POE0F、OSF1  | PIE1: (POE3F+POE1F+POE0F)+<br>OIE1-OSF1 |  |           |         |        |                       |                        |   |               |  |        |                         |           |       |      |               |          |     |                         |           |    |                         |               |          |                         |     |           |                         |    |   |   |   |   |                         |        |     |     |     |     |    |                         |    |    |                         |      |      |      |                         |          |       |      |      |      |      |
| OE3   | アウトプットイネーブル<br>割り込み 3 | POE8F   | PIE3-POE8F                              |  |           |         |        |                       |                        |   |               |  |        |                         |           |       |      |               |          |     |                         |           |    |                         |               |          |                         |     |           |                         |    |   |   |   |   |                         |        |     |     |     |     |    |                         |    |    |                         |      |      |      |                         |          |       |      |      |      |      |
| 11.5.1 オーバフローについて                             | 11-10                 | タイトルを追加   |   |  |           |         |        |                       |                        |   |               |  |        |                         |           |       |      |               |          |     |                         |           |    |                         |               |          |                         |     |           |                         |    |   |   |   |   |                         |        |     |     |     |     |    |                         |    |    |                         |      |      |      |                         |          |       |      |      |      |      |
| 11.5.2 WDTOVF 信号の接続について                       | 11-10                 | 新規追加  |   |  |           |         |        |                       |                        |   |               |  |        |                         |           |       |      |               |          |     |                         |           |    |                         |               |          |                         |     |           |                         |    |   |   |   |   |                         |        |     |     |     |     |    |                         |    |    |                         |      |      |      |                         |          |       |      |      |      |      |
| 12.3 レジスタの説明<br>表 12.2 レジスタ構成                 | 12-5                  | 表を修正<br><table border="1"> <thead> <tr> <th>チャンネル</th> <th>レジスタ名</th> <th>略称</th> <th>R/W</th> <th>初期値</th> <th>アドレス</th> <th>アクセスサイズ</th> </tr> </thead> <tbody> <tr> <td>0</td> <td>シリアルポートレジスタ_0</td> <td>SCSPTR_0</td> <td>R/W</td> <td>H'0</td> <td>H'FFFC00E</td> <td>8</td> </tr> <tr> <td>1</td> <td>シリアルポートレジスタ_1</td> <td>SCSPTR_1</td> <td>R/W</td> <td>H'0</td> <td>H'FFFC08E</td> <td>8</td> </tr> <tr> <td>2</td> <td>シリアルポートレジスタ_2</td> <td>SCSPTR_2</td> <td>R/W</td> <td>H'0</td> <td>H'FFFC10E</td> <td>8</td> </tr> </tbody> </table>  | チャンネル                                   | レジスタ名  | 略称        | R/W     | 初期値    | アドレス                  | アクセスサイズ                | 0                                       | シリアルポートレジスタ_0 | SCSPTR_0   | R/W    | H'0                     | H'FFFC00E | 8     | 1    | シリアルポートレジスタ_1 | SCSPTR_1 | R/W | H'0                     | H'FFFC08E | 8  | 2                       | シリアルポートレジスタ_2 | SCSPTR_2 | R/W                     | H'0 | H'FFFC10E | 8                       |    |   |   |   |   |                         |        |     |     |     |     |    |                         |    |    |                         |      |      |      |                         |          |       |      |      |      |      |
| チャンネル   | レジスタ名                 | 略称  | R/W                                     | 初期値  | アドレス      | アクセスサイズ |        |                       |                        |   |               |  |        |                         |           |       |      |               |          |     |                         |           |    |                         |               |          |                         |     |           |                         |    |   |   |   |   |                         |        |     |     |     |     |    |                         |    |    |                         |      |      |      |                         |          |       |      |      |      |      |
| 0   | シリアルポートレジスタ_0         | SCSPTR_0  | R/W                                     | H'0  | H'FFFC00E | 8       |        |                       |                        |   |               |  |        |                         |           |       |      |               |          |     |                         |           |    |                         |               |          |                         |     |           |                         |    |   |   |   |   |                         |        |     |     |     |     |    |                         |    |    |                         |      |      |      |                         |          |       |      |      |      |      |
| 1   | シリアルポートレジスタ_1         | SCSPTR_1  | R/W                                     | H'0  | H'FFFC08E | 8       |        |                       |                        |   |               |  |        |                         |           |       |      |               |          |     |                         |           |    |                         |               |          |                         |     |           |                         |    |   |   |   |   |                         |        |     |     |     |     |    |                         |    |    |                         |      |      |      |                         |          |       |      |      |      |      |
| 2   | シリアルポートレジスタ_2         | SCSPTR_2  | R/W                                     | H'0  | H'FFFC10E | 8       |        |                       |                        |   |               |  |        |                         |           |       |      |               |          |     |                         |           |    |                         |               |          |                         |     |           |                         |    |   |   |   |   |                         |        |     |     |     |     |    |                         |    |    |                         |      |      |      |                         |          |       |      |      |      |      |
| 12.3.8 シリアルポートレジスタ (SCSPTR)                   | 12-15                 | 図を修正<br><p>ビット: 7 6 5 4 3 2 1 0</p> <table border="1"> <tr> <td>EIO</td> <td>-</td> <td>-</td> <td>-</td> <td>SPB1IO</td> <td>SPB1DT</td> <td>-</td> <td>SPB0DT</td> </tr> </table> <p>初期値: 0 0 0 0 0 不定 0 1<br/>R/W: R/W - - - R/W W - W</p>   | EIO                                     | -  | -         | -       | SPB1IO | SPB1DT                | -                      | SPB0DT                                  |               |  |        |                         |           |       |      |               |          |     |                         |           |    |                         |               |          |                         |     |           |                         |    |   |   |   |   |                         |        |     |     |     |     |    |                         |    |    |                         |      |      |      |                         |          |       |      |      |      |      |
| EIO   | -                     | -   | -                                       | SPB1IO   | SPB1DT    | -       | SPB0DT |                       |                        |   |               |  |        |                         |           |       |      |               |          |     |                         |           |    |                         |               |          |                         |     |           |                         |    |   |   |   |   |                         |        |     |     |     |     |    |                         |    |    |                         |      |      |      |                         |          |       |      |      |      |      |
|   |                       | 表を修正<br><table border="1"> <thead> <tr> <th>ビット</th> <th>ビット名</th> <th>初期値</th> <th>R/W</th> <th>説明</th> </tr> </thead> <tbody> <tr> <td>2</td> <td>SPB1DT</td> <td>不定</td> <td>W</td> <td>シリアルポートクロックポートデータ<br/>シリアルポートの SCK 端子の出力データを指定します。出力有効である場合は SPB1IO ビットで指定します (詳細は SPB1IO ビットの説明を参照)。出力の場合、SPB1DT ビットの値が SCK 端子に出力されます。<br/>0: 出力データがローレベル<br/>1: 出力データがハイレベル</td> </tr> </tbody> </table>   | ビット                                     | ビット名   | 初期値       | R/W     | 説明     | 2                     | SPB1DT                 | 不定                                      | W             | シリアルポートクロックポートデータ<br>シリアルポートの SCK 端子の出力データを指定します。出力有効である場合は SPB1IO ビットで指定します (詳細は SPB1IO ビットの説明を参照)。出力の場合、SPB1DT ビットの値が SCK 端子に出力されます。<br>0: 出力データがローレベル<br>1: 出力データがハイレベル |        |                         |           |       |      |               |          |     |                         |           |    |                         |               |          |                         |     |           |                         |    |   |   |   |   |                         |        |     |     |     |     |    |                         |    |    |                         |      |      |      |                         |          |       |      |      |      |      |
| ビット   | ビット名                  | 初期値   | R/W                                     | 説明   |           |         |        |                       |                        |   |               |  |        |                         |           |       |      |               |          |     |                         |           |    |                         |               |          |                         |     |           |                         |    |   |   |   |   |                         |        |     |     |     |     |    |                         |    |    |                         |      |      |      |                         |          |       |      |      |      |      |
| 2   | SPB1DT                | 不定  | W                                       | シリアルポートクロックポートデータ<br>シリアルポートの SCK 端子の出力データを指定します。出力有効である場合は SPB1IO ビットで指定します (詳細は SPB1IO ビットの説明を参照)。出力の場合、SPB1DT ビットの値が SCK 端子に出力されます。<br>0: 出力データがローレベル<br>1: 出力データがハイレベル |           |         |        |                       |                        |   |               |  |        |                         |           |       |      |               |          |     |                         |           |    |                         |               |          |                         |     |           |                         |    |   |   |   |   |                         |        |     |     |     |     |    |                         |    |    |                         |      |      |      |                         |          |       |      |      |      |      |

| 修正項目  | ページ               | 修正内容 (詳細はマニュアル参照)  |                   |                   |                   |                   |                   |                   |   |                 |                |               |                 |   |                 |                |               |                |   |                 |                 |               |                |   |                 |                 |               |                |   |                 |                 |               |               |                |
|---|-------------------|--|-------------------|-------------------|-------------------|-------------------|-------------------|-------------------|---|-----------------|----------------|---------------|-----------------|---|-----------------|----------------|---------------|----------------|---|-----------------|-----------------|---------------|----------------|---|-----------------|-----------------|---------------|----------------|---|-----------------|-----------------|---------------|---------------|----------------|
| <p>12.4.5 マルチプロセッサシリアルデータ送信</p> <p>図 12.16 マルチプロセッサシリアル送信のフローチャートの例</p> | 12-45             | <p>図を修正</p> <p>[1] SCIの初期化:<br/>TXD端子はPFCで設定してください。<br/>TEビットを1にセットした後、1フレーム相当の期間1を出力して送信可能状態になります。ただし、データが送信されるわけではありません。</p> <p>[2] SCIの状態を確認して、送信データをライト:<br/>SCSSRをリードして、TDREフラグが1であることを確認した後、SCTDRに送信データをライトします。また、SCSSRのMPBTビットを0または1に設定します。最後にTDREフラグを0にクリアしてください。<br/>SCI初期化の後、IDを送信のため、IDをSCTDRに書き込むと、直後にSCTSRにデータが転送され、TDREフラグが1にセットされます。この時点では、まだIDがTXD端子から送信されていないのでMPBTビットを1に保持してください。IDの次に送るデータをSCTDRに書き込んだ後のTDREフラグが1にセットされたときにMPBTビットを0にクリアしてください。</p> <p>[3] シリアル送信の継続手順:<br/>シリアル送信を続けるときには、必ずTDREフラグの1をリードしてライト可能であることを確認した後にSCTDRにデータをライトし、続いてTDREフラグを0にクリアしてください。</p> <p>[4] シリアル送信の終了時にブ레이크を出力:<br/>シリアル送信時にブ레이크を出力するときには、シリアルポートレジスタ (SCSPTR) のSPBODTビットを0にクリアした後にSCSSRのTEビットを0にクリアし、PFCでTXD端子を出力ポートに設定します。</p>   |                   |                   |                   |                   |                   |                   |   |                 |                |               |                 |   |                 |                |               |                |   |                 |                 |               |                |   |                 |                 |               |                |   |                 |                 |               |               |                |
| <p>13.7.4 アナログ電源端子などの設定範囲</p>   | 13-22             | <p>説明を修正</p> <ul style="list-style-type: none"> <li>AVcc、AVss と Vcc、Vss の関係</li> </ul> <p>AVcc、AVss と Vcc、Vss との関係は Vcc AVcc 5.5V、AVss = Vss とし、さらに、A/D 変換器を使用しないときも AVcc、AVss 端子をオープンにしないでください。</p>   |                   |                   |                   |                   |                   |                   |   |                 |                |               |                 |   |                 |                |               |                |   |                 |                 |               |                |   |                 |                 |               |                |   |                 |                 |               |               |                |
| <p>15. ピンファンクションコントローラ (PFC)</p> <p>表 15.1 マルチプレクス一覧表 (SH7125)</p>      | 15-1              | <p>表を修正</p> <table border="1" data-bbox="614 1338 1218 1487"> <thead> <tr> <th>ポート</th> <th>機能 1<br/>(関連モジュール)</th> <th>機能 2<br/>(関連モジュール)</th> <th>機能 3<br/>(関連モジュール)</th> <th>機能 4<br/>(関連モジュール)</th> <th>機能 5<br/>(関連モジュール)</th> </tr> </thead> <tbody> <tr> <td rowspan="5">A</td> <td>PA3 入出力 (ボ - ト)</td> <td>IRQ1 入力 (INTC)</td> <td>RXD1 入力 (SCI)</td> <td>TRST 入力 (H-UDI) </td> <td>-</td> </tr> <tr> <td>PA4 入出力 (ボ - ト)</td> <td>IRQ2 入力 (INTC)</td> <td>TXD1 出力 (SCI)</td> <td>TMS 入力 (H-UDI) </td> <td>-</td> </tr> <tr> <td>PA7 入出力 (ボ - ト)</td> <td>TCLKB 入力 (MTU2)</td> <td>SK2 入出力 (SCI)</td> <td>TCK 入力 (H-UDI) </td> <td>-</td> </tr> <tr> <td>PA8 入出力 (ボ - ト)</td> <td>TCLKC 入力 (MTU2)</td> <td>RXD2 入力 (SCI)</td> <td>TDI 入力 (H-UDI) </td> <td>-</td> </tr> <tr> <td>PA9 入出力 (ボ - ト)</td> <td>TCLKD 入力 (MTU2)</td> <td>TXD2 出力 (SCI)</td> <td>POES 入力 (POE)</td> <td>TDO 出力 (H-UDI) </td> </tr> </tbody> </table> | ポート               | 機能 1<br>(関連モジュール) | 機能 2<br>(関連モジュール) | 機能 3<br>(関連モジュール) | 機能 4<br>(関連モジュール) | 機能 5<br>(関連モジュール) | A | PA3 入出力 (ボ - ト) | IRQ1 入力 (INTC) | RXD1 入力 (SCI) | TRST 入力 (H-UDI) | - | PA4 入出力 (ボ - ト) | IRQ2 入力 (INTC) | TXD1 出力 (SCI) | TMS 入力 (H-UDI) | - | PA7 入出力 (ボ - ト) | TCLKB 入力 (MTU2) | SK2 入出力 (SCI) | TCK 入力 (H-UDI) | - | PA8 入出力 (ボ - ト) | TCLKC 入力 (MTU2) | RXD2 入力 (SCI) | TDI 入力 (H-UDI) | - | PA9 入出力 (ボ - ト) | TCLKD 入力 (MTU2) | TXD2 出力 (SCI) | POES 入力 (POE) | TDO 出力 (H-UDI) |
| ポート   | 機能 1<br>(関連モジュール) | 機能 2<br>(関連モジュール)  | 機能 3<br>(関連モジュール) | 機能 4<br>(関連モジュール) | 機能 5<br>(関連モジュール) |                   |                   |                   |   |                 |                |               |                 |   |                 |                |               |                |   |                 |                 |               |                |   |                 |                 |               |                |   |                 |                 |               |               |                |
| A   | PA3 入出力 (ボ - ト)   | IRQ1 入力 (INTC)   | RXD1 入力 (SCI)     | TRST 入力 (H-UDI)   | -                 |                   |                   |                   |   |                 |                |               |                 |   |                 |                |               |                |   |                 |                 |               |                |   |                 |                 |               |                |   |                 |                 |               |               |                |
|   | PA4 入出力 (ボ - ト)   | IRQ2 入力 (INTC)   | TXD1 出力 (SCI)     | TMS 入力 (H-UDI)    | -                 |                   |                   |                   |   |                 |                |               |                 |   |                 |                |               |                |   |                 |                 |               |                |   |                 |                 |               |                |   |                 |                 |               |               |                |
|   | PA7 入出力 (ボ - ト)   | TCLKB 入力 (MTU2)  | SK2 入出力 (SCI)     | TCK 入力 (H-UDI)    | -                 |                   |                   |                   |   |                 |                |               |                 |   |                 |                |               |                |   |                 |                 |               |                |   |                 |                 |               |                |   |                 |                 |               |               |                |
|   | PA8 入出力 (ボ - ト)   | TCLKC 入力 (MTU2)  | RXD2 入力 (SCI)     | TDI 入力 (H-UDI)    | -                 |                   |                   |                   |   |                 |                |               |                 |   |                 |                |               |                |   |                 |                 |               |                |   |                 |                 |               |                |   |                 |                 |               |               |                |
|   | PA9 入出力 (ボ - ト)   | TCLKD 入力 (MTU2)  | TXD2 出力 (SCI)     | POES 入力 (POE)     | TDO 出力 (H-UDI)    |                   |                   |                   |   |                 |                |               |                 |   |                 |                |               |                |   |                 |                 |               |                |   |                 |                 |               |                |   |                 |                 |               |               |                |
| <p>表 15.1 マルチプレクス一覧表 (SH7125)</p>                                       | 15-2              | <p>注を追加</p> <p>【注】*1 A/D 変換中は AN 入力機能が有効となります。</p> <p>*2 32K バイト版 (SH71251A、SH71241A)、16K バイト版 (SH71250A、SH71240A) には本機能 (TRST、TMS、TCK、TDI、TDO) はサポートしていません。</p>   |                   |                   |                   |                   |                   |                   |   |                 |                |               |                 |   |                 |                |               |                |   |                 |                 |               |                |   |                 |                 |               |                |   |                 |                 |               |               |                |

| 修正項目  | ページ   | 修正内容 (詳細はマニュアル参照)  |                   |   |                             |                        |                   |                   |        |               |                |                                     |                              |        |                          |               |  |                         |                             |    |                         |   |                 |                         |                             |    |                         |                     |                 |                         |                             |   |  |               |                 |               |               |                             |
|---|---|--|-------------------|---|-----------------------------|------------------------|-------------------|-------------------|--------|---------------|----------------|-------------------------------------|------------------------------|--------|--------------------------|---------------|--|-------------------------|-----------------------------|----|-------------------------|---|-----------------|-------------------------|-----------------------------|----|-------------------------|---------------------|-----------------|-------------------------|-----------------------------|---|--|---------------|-----------------|---------------|---------------|-----------------------------|
| 15. ピンファンクションコントローラ (PFC)<br>表 15.2 マルチプレクス一覧表 (SH7124)                             | 15-2  | 表を修正<br><table border="1"> <thead> <tr> <th>ポート</th> <th>機能 1<br/>(関連モジュール)</th> <th>機能 2<br/>(関連モジュール)</th> <th>機能 3<br/>(関連モジュール)</th> <th>機能 4<br/>(関連モジュール)</th> <th>機能 5<br/>(関連モジュール)</th> </tr> </thead> <tbody> <tr> <td>A</td> <td>PA3 入出力 (ボート)</td> <td>IRQ1 入力 (INTC)</td> <td>RXD1 入力 (SCI)</td> <td>TRST 入力 (H-UDI) <sup>※</sup></td> <td>-</td> </tr> <tr> <td></td> <td>PA4 入出力 (ボート)</td> <td>IRQ2 入力 (INTC)</td> <td>TXD1 出力 (SCI)</td> <td>TMS 入力 (H-UDI) <sup>※</sup></td> <td>-</td> </tr> <tr> <td></td> <td>PA7 入出力 (ボート)</td> <td>TCLKB 入力 (MTU2)</td> <td>SCK2 入出力 (SCI)</td> <td>TCK 入力 (H-UDI) <sup>※</sup></td> <td>-</td> </tr> <tr> <td></td> <td>PA8 入出力 (ボート)</td> <td>TCLKC 入力 (MTU2)</td> <td>RXD2 入力 (SCI)</td> <td>TDI 入力 (H-UDI) <sup>※</sup></td> <td>-</td> </tr> <tr> <td></td> <td>PA9 入出力 (ボート)</td> <td>TCLKD 入力 (MTU2)</td> <td>TXD2 出力 (SCI)</td> <td>POE8 入力 (POE)</td> <td>TDO 出力 (H-UDI) <sup>※</sup></td> </tr> </tbody> </table> | ポート               | 機能 1<br>(関連モジュール)   | 機能 2<br>(関連モジュール)           | 機能 3<br>(関連モジュール)      | 機能 4<br>(関連モジュール) | 機能 5<br>(関連モジュール) | A      | PA3 入出力 (ボート) | IRQ1 入力 (INTC) | RXD1 入力 (SCI)                       | TRST 入力 (H-UDI) <sup>※</sup> | -      |                          | PA4 入出力 (ボート) | IRQ2 入力 (INTC)   | TXD1 出力 (SCI)           | TMS 入力 (H-UDI) <sup>※</sup> | -  |                         | PA7 入出力 (ボート)   | TCLKB 入力 (MTU2) | SCK2 入出力 (SCI)          | TCK 入力 (H-UDI) <sup>※</sup> | -  |                         | PA8 入出力 (ボート)       | TCLKC 入力 (MTU2) | RXD2 入力 (SCI)           | TDI 入力 (H-UDI) <sup>※</sup> | - |  | PA9 入出力 (ボート) | TCLKD 入力 (MTU2) | TXD2 出力 (SCI) | POE8 入力 (POE) | TDO 出力 (H-UDI) <sup>※</sup> |
|   | ポート   | 機能 1<br>(関連モジュール)  | 機能 2<br>(関連モジュール) | 機能 3<br>(関連モジュール)   | 機能 4<br>(関連モジュール)           | 機能 5<br>(関連モジュール)      |                   |                   |        |               |                |                                     |                              |        |                          |               |  |                         |                             |    |                         |   |                 |                         |                             |    |                         |                     |                 |                         |                             |   |  |               |                 |               |               |                             |
| A   | PA3 入出力 (ボート)   | IRQ1 入力 (INTC)   | RXD1 入力 (SCI)     | TRST 入力 (H-UDI) <sup>※</sup>  | -                           |                        |                   |                   |        |               |                |                                     |                              |        |                          |               |  |                         |                             |    |                         |   |                 |                         |                             |    |                         |                     |                 |                         |                             |   |  |               |                 |               |               |                             |
|   | PA4 入出力 (ボート)   | IRQ2 入力 (INTC)   | TXD1 出力 (SCI)     | TMS 入力 (H-UDI) <sup>※</sup>   | -                           |                        |                   |                   |        |               |                |                                     |                              |        |                          |               |  |                         |                             |    |                         |   |                 |                         |                             |    |                         |                     |                 |                         |                             |   |  |               |                 |               |               |                             |
|   | PA7 入出力 (ボート)   | TCLKB 入力 (MTU2)  | SCK2 入出力 (SCI)    | TCK 入力 (H-UDI) <sup>※</sup>   | -                           |                        |                   |                   |        |               |                |                                     |                              |        |                          |               |  |                         |                             |    |                         |   |                 |                         |                             |    |                         |                     |                 |                         |                             |   |  |               |                 |               |               |                             |
|   | PA8 入出力 (ボート)   | TCLKC 入力 (MTU2)  | RXD2 入力 (SCI)     | TDI 入力 (H-UDI) <sup>※</sup>   | -                           |                        |                   |                   |        |               |                |                                     |                              |        |                          |               |  |                         |                             |    |                         |   |                 |                         |                             |    |                         |                     |                 |                         |                             |   |  |               |                 |               |               |                             |
|   | PA9 入出力 (ボート)   | TCLKD 入力 (MTU2)  | TXD2 出力 (SCI)     | POE8 入力 (POE)   | TDO 出力 (H-UDI) <sup>※</sup> |                        |                   |                   |        |               |                |                                     |                              |        |                          |               |  |                         |                             |    |                         |   |                 |                         |                             |    |                         |                     |                 |                         |                             |   |  |               |                 |               |               |                             |
| 15-3  | 注を追加<br><b>【注】<sup>※1</sup></b> A/D 変換中は AN 入力機能が有効となります。<br><sup>※2</sup> 32K バイト版 (SH71251A、SH71241A) および 16K バイト版 (SH71250A、SH71240A) には本機能 (TRST、TMS、TCK、TDI、TDO) はサポートしていません。                          |  |                   |   |                             |                        |                   |                   |        |               |                |                                     |                              |        |                          |               |  |                         |                             |    |                         |   |                 |                         |                             |    |                         |                     |                 |                         |                             |   |  |               |                 |               |               |                             |
| 表 15.3 動作モード別端子機能一覧 (SH7125)  | 15-4  | 表を修正<br><table border="1"> <thead> <tr> <th rowspan="2">ピン番号</th> <th colspan="2">端子名</th> </tr> <tr> <th colspan="2">シングルチップモード (MCU モード 3)</th> </tr> <tr> <th></th> <th>初期機能</th> <th>PFC で設定可能な機能</th> </tr> </thead> <tbody> <tr> <td>45</td> <td>FWE/(ASEBRKAK/ASEBRK<sup>※</sup>)</td> <td>FWE</td> </tr> <tr> <td>32</td> <td>PA3/(TRST<sup>※</sup>)</td> <td>PA3/IRQ1/RXD1</td> </tr> <tr> <td>31</td> <td>PA4/(TMS<sup>※</sup>)</td> <td>PA4/IRQ2/TXD1</td> </tr> <tr> <td>28</td> <td>PA7/(TCK<sup>※</sup>)</td> <td>PA7/TCLKB/SCK2</td> </tr> <tr> <td>27</td> <td>PA8/(TDI<sup>※</sup>)</td> <td>PA8/TCLKC/RXD2</td> </tr> <tr> <td>26</td> <td>PA9/(TDO<sup>※</sup>)</td> <td>PA9/TCLKD/TXD2/POE8</td> </tr> </tbody> </table>   | ピン番号              | 端子名   |                             | シングルチップモード (MCU モード 3) |                   |                   | 初期機能   | PFC で設定可能な機能  | 45             | FWE/(ASEBRKAK/ASEBRK <sup>※</sup> ) | FWE                          | 32     | PA3/(TRST <sup>※</sup> ) | PA3/IRQ1/RXD1 | 31   | PA4/(TMS <sup>※</sup> ) | PA4/IRQ2/TXD1               | 28 | PA7/(TCK <sup>※</sup> ) | PA7/TCLKB/SCK2  | 27              | PA8/(TDI <sup>※</sup> ) | PA8/TCLKC/RXD2              | 26 | PA9/(TDO <sup>※</sup> ) | PA9/TCLKD/TXD2/POE8 |                 |                         |                             |   |  |               |                 |               |               |                             |
|   | ピン番号  | 端子名  |                   |   |                             |                        |                   |                   |        |               |                |                                     |                              |        |                          |               |  |                         |                             |    |                         |   |                 |                         |                             |    |                         |                     |                 |                         |                             |   |  |               |                 |               |               |                             |
| シングルチップモード (MCU モード 3)  |   |  |                   |   |                             |                        |                   |                   |        |               |                |                                     |                              |        |                          |               |  |                         |                             |    |                         |   |                 |                         |                             |    |                         |                     |                 |                         |                             |   |  |               |                 |               |               |                             |
|   | 初期機能  | PFC で設定可能な機能   |                   |   |                             |                        |                   |                   |        |               |                |                                     |                              |        |                          |               |  |                         |                             |    |                         |   |                 |                         |                             |    |                         |                     |                 |                         |                             |   |  |               |                 |               |               |                             |
| 45  | FWE/(ASEBRKAK/ASEBRK <sup>※</sup> )   | FWE  |                   |   |                             |                        |                   |                   |        |               |                |                                     |                              |        |                          |               |  |                         |                             |    |                         |   |                 |                         |                             |    |                         |                     |                 |                         |                             |   |  |               |                 |               |               |                             |
| 32  | PA3/(TRST <sup>※</sup> )  | PA3/IRQ1/RXD1  |                   |   |                             |                        |                   |                   |        |               |                |                                     |                              |        |                          |               |  |                         |                             |    |                         |   |                 |                         |                             |    |                         |                     |                 |                         |                             |   |  |               |                 |               |               |                             |
| 31  | PA4/(TMS <sup>※</sup> )   | PA4/IRQ2/TXD1  |                   |   |                             |                        |                   |                   |        |               |                |                                     |                              |        |                          |               |  |                         |                             |    |                         |   |                 |                         |                             |    |                         |                     |                 |                         |                             |   |  |               |                 |               |               |                             |
| 28  | PA7/(TCK <sup>※</sup> )   | PA7/TCLKB/SCK2   |                   |   |                             |                        |                   |                   |        |               |                |                                     |                              |        |                          |               |  |                         |                             |    |                         |   |                 |                         |                             |    |                         |                     |                 |                         |                             |   |  |               |                 |               |               |                             |
| 27  | PA8/(TDI <sup>※</sup> )   | PA8/TCLKC/RXD2   |                   |   |                             |                        |                   |                   |        |               |                |                                     |                              |        |                          |               |  |                         |                             |    |                         |   |                 |                         |                             |    |                         |                     |                 |                         |                             |   |  |               |                 |               |               |                             |
| 26  | PA9/(TDO <sup>※</sup> )   | PA9/TCLKD/TXD2/POE8  |                   |   |                             |                        |                   |                   |        |               |                |                                     |                              |        |                          |               |  |                         |                             |    |                         |   |                 |                         |                             |    |                         |                     |                 |                         |                             |   |  |               |                 |               |               |                             |
| 15-5  | 注を追加<br><b>【注】<sup>※1</sup></b> E10A 使用時 (ASEMD0 = Low レベル時)、TMS、TRST、TDI、TDO、TCK、ASEBRKAK/ASEBRK に固定されます。<br><sup>※2</sup> 32K バイト版 (SH71251A、SH71241A) および 16K バイト版 (SH71250A、SH71240A) では E10A は使用できません。 |  |                   |   |                             |                        |                   |                   |        |               |                |                                     |                              |        |                          |               |  |                         |                             |    |                         |   |                 |                         |                             |    |                         |                     |                 |                         |                             |   |  |               |                 |               |               |                             |
| 表 15.4 動作モード別端子機能一覧 (SH7124)  | 15-6  | 表を修正<br><table border="1"> <thead> <tr> <th rowspan="2">ピン番号</th> <th colspan="2">端子名</th> </tr> <tr> <th colspan="2">シングルチップモード (MCU モード 3)</th> </tr> <tr> <th></th> <th>初期機能</th> <th>PFC で設定可能な機能</th> </tr> </thead> <tbody> <tr> <td>33</td> <td>FWE/(ASEBRKAK/ASEBRK<sup>※</sup>)</td> <td>FWE</td> </tr> <tr> <td>23</td> <td>PA3/(TRST<sup>※</sup>)</td> <td>PA3/IRQ1/RXD1</td> </tr> <tr> <td>22</td> <td>PA4/(TMS<sup>※</sup>)</td> <td>PA4/IRQ2/TXD1</td> </tr> <tr> <td>21</td> <td>PA6</td> <td>PA6/TCLKA</td> </tr> <tr> <td>20</td> <td>PA7/(TCK<sup>※</sup>)</td> <td>PA7/TCLKB/SCK2</td> </tr> <tr> <td>18</td> <td>PA8/(TDI<sup>※</sup>)</td> <td>PA8/TCLKC/RXD2</td> </tr> <tr> <td>16</td> <td>PA9/(TDO<sup>※</sup>)</td> <td>PA9/TCLKD/TXD2/POE8</td> </tr> </tbody> </table>  | ピン番号              | 端子名   |                             | シングルチップモード (MCU モード 3) |                   |                   | 初期機能   | PFC で設定可能な機能  | 33             | FWE/(ASEBRKAK/ASEBRK <sup>※</sup> ) | FWE                          | 23     | PA3/(TRST <sup>※</sup> ) | PA3/IRQ1/RXD1 | 22   | PA4/(TMS <sup>※</sup> ) | PA4/IRQ2/TXD1               | 21 | PA6                     | PA6/TCLKA   | 20              | PA7/(TCK <sup>※</sup> ) | PA7/TCLKB/SCK2              | 18 | PA8/(TDI <sup>※</sup> ) | PA8/TCLKC/RXD2      | 16              | PA9/(TDO <sup>※</sup> ) | PA9/TCLKD/TXD2/POE8         |   |  |               |                 |               |               |                             |
|   | ピン番号  | 端子名  |                   |   |                             |                        |                   |                   |        |               |                |                                     |                              |        |                          |               |  |                         |                             |    |                         |   |                 |                         |                             |    |                         |                     |                 |                         |                             |   |  |               |                 |               |               |                             |
| シングルチップモード (MCU モード 3)  |   |  |                   |   |                             |                        |                   |                   |        |               |                |                                     |                              |        |                          |               |  |                         |                             |    |                         |   |                 |                         |                             |    |                         |                     |                 |                         |                             |   |  |               |                 |               |               |                             |
|   | 初期機能  | PFC で設定可能な機能   |                   |   |                             |                        |                   |                   |        |               |                |                                     |                              |        |                          |               |  |                         |                             |    |                         |   |                 |                         |                             |    |                         |                     |                 |                         |                             |   |  |               |                 |               |               |                             |
| 33  | FWE/(ASEBRKAK/ASEBRK <sup>※</sup> )   | FWE  |                   |   |                             |                        |                   |                   |        |               |                |                                     |                              |        |                          |               |  |                         |                             |    |                         |   |                 |                         |                             |    |                         |                     |                 |                         |                             |   |  |               |                 |               |               |                             |
| 23  | PA3/(TRST <sup>※</sup> )  | PA3/IRQ1/RXD1  |                   |   |                             |                        |                   |                   |        |               |                |                                     |                              |        |                          |               |  |                         |                             |    |                         |   |                 |                         |                             |    |                         |                     |                 |                         |                             |   |  |               |                 |               |               |                             |
| 22  | PA4/(TMS <sup>※</sup> )   | PA4/IRQ2/TXD1  |                   |   |                             |                        |                   |                   |        |               |                |                                     |                              |        |                          |               |  |                         |                             |    |                         |   |                 |                         |                             |    |                         |                     |                 |                         |                             |   |  |               |                 |               |               |                             |
| 21  | PA6   | PA6/TCLKA  |                   |   |                             |                        |                   |                   |        |               |                |                                     |                              |        |                          |               |  |                         |                             |    |                         |   |                 |                         |                             |    |                         |                     |                 |                         |                             |   |  |               |                 |               |               |                             |
| 20  | PA7/(TCK <sup>※</sup> )   | PA7/TCLKB/SCK2   |                   |   |                             |                        |                   |                   |        |               |                |                                     |                              |        |                          |               |  |                         |                             |    |                         |   |                 |                         |                             |    |                         |                     |                 |                         |                             |   |  |               |                 |               |               |                             |
| 18  | PA8/(TDI <sup>※</sup> )   | PA8/TCLKC/RXD2   |                   |   |                             |                        |                   |                   |        |               |                |                                     |                              |        |                          |               |  |                         |                             |    |                         |   |                 |                         |                             |    |                         |                     |                 |                         |                             |   |  |               |                 |               |               |                             |
| 16  | PA9/(TDO <sup>※</sup> )   | PA9/TCLKD/TXD2/POE8  |                   |   |                             |                        |                   |                   |        |               |                |                                     |                              |        |                          |               |  |                         |                             |    |                         |   |                 |                         |                             |    |                         |                     |                 |                         |                             |   |  |               |                 |               |               |                             |
| 15-7  | 注を追加<br><b>【注】<sup>※1</sup></b> E10A 使用時 (ASEMD0 = Low レベル時)、TMS、TRST、TDI、TDO、TCK、ASEBRKAK/ASEBRK に固定されます。<br><sup>※2</sup> 32K バイト版 (SH71251A、SH71241A) および 16K バイト版 (SH71250A、SH71240A) では E10A は使用できません。 |  |                   |   |                             |                        |                   |                   |        |               |                |                                     |                              |        |                          |               |  |                         |                             |    |                         |   |                 |                         |                             |    |                         |                     |                 |                         |                             |   |  |               |                 |               |               |                             |
| 15.1.2 ポート A コントロールレジスタ L1 ~ L4 (PACRL1 ~ PACRL4)<br>● ポート A コントロールレジスタ L3 (PACRL3) | 15-10   | 表を修正<br><table border="1"> <thead> <tr> <th>ビット</th> <th>ビット名</th> <th>初期値</th> <th>R/W</th> <th>説明</th> </tr> </thead> <tbody> <tr> <td>6</td> <td>PA9MD2</td> <td>0</td> <td>R/W</td> <td>PA9 モードビット</td> </tr> <tr> <td>5</td> <td>PA9MD1</td> <td>0</td> <td>R/W</td> <td>PA9/TCLKD/TXD2/TDO/POE8 端子の機能を選びます。E10A 使用時 (ASEMD0 = Low レベル時) は TDO 出力に固定されます。</td> </tr> <tr> <td>4</td> <td>PA9MD0</td> <td>0</td> <td>R/W</td> <td>000 : PA9 入出力 (ボート)<br/>001 : TCLKD 入力 (MTU2)<br/>110 : TXD2 出力 (SCI)<br/>111 : POE8 入力 (POE)<br/>上記以外 : 設定禁止</td> </tr> </tbody> </table>   | ビット               | ビット名  | 初期値                         | R/W                    | 説明                | 6                 | PA9MD2 | 0             | R/W            | PA9 モードビット                          | 5                            | PA9MD1 | 0                        | R/W           | PA9/TCLKD/TXD2/TDO/POE8 端子の機能を選びます。E10A 使用時 (ASEMD0 = Low レベル時) は TDO 出力に固定されます。 | 4                       | PA9MD0                      | 0  | R/W                     | 000 : PA9 入出力 (ボート)<br>001 : TCLKD 入力 (MTU2)<br>110 : TXD2 出力 (SCI)<br>111 : POE8 入力 (POE)<br>上記以外 : 設定禁止 |                 |                         |                             |    |                         |                     |                 |                         |                             |   |  |               |                 |               |               |                             |
| ビット   | ビット名  | 初期値  | R/W               | 説明  |                             |                        |                   |                   |        |               |                |                                     |                              |        |                          |               |  |                         |                             |    |                         |   |                 |                         |                             |    |                         |                     |                 |                         |                             |   |  |               |                 |               |               |                             |
| 6   | PA9MD2  | 0  | R/W               | PA9 モードビット  |                             |                        |                   |                   |        |               |                |                                     |                              |        |                          |               |  |                         |                             |    |                         |   |                 |                         |                             |    |                         |                     |                 |                         |                             |   |  |               |                 |               |               |                             |
| 5   | PA9MD1  | 0  | R/W               | PA9/TCLKD/TXD2/TDO/POE8 端子の機能を選びます。E10A 使用時 (ASEMD0 = Low レベル時) は TDO 出力に固定されます。                          |                             |                        |                   |                   |        |               |                |                                     |                              |        |                          |               |  |                         |                             |    |                         |   |                 |                         |                             |    |                         |                     |                 |                         |                             |   |  |               |                 |               |               |                             |
| 4   | PA9MD0  | 0  | R/W               | 000 : PA9 入出力 (ボート)<br>001 : TCLKD 入力 (MTU2)<br>110 : TXD2 出力 (SCI)<br>111 : POE8 入力 (POE)<br>上記以外 : 設定禁止 |                             |                        |                   |                   |        |               |                |                                     |                              |        |                          |               |  |                         |                             |    |                         |   |                 |                         |                             |    |                         |                     |                 |                         |                             |   |  |               |                 |               |               |                             |

| 修正項目   | ページ    | 修正内容 (詳細はマニュアル参照)   |     |   |     |     |    |    |        |   |     |            |    |        |   |     |   |    |        |   |     |   |
|--|--------|---|-----|---|-----|-----|----|----|--------|---|-----|------------|----|--------|---|-----|---|----|--------|---|-----|---|
| 15.1.2 ポートAコントロールレジスタL1~L4 (PACRL1~PACRL4)<br>●ポートAコントロールレジスタL3 (PACRL3) | 15-11  | <p>表を修正</p> <table border="1"> <thead> <tr> <th>ビット</th> <th>ビット名</th> <th>初期値</th> <th>R/W</th> <th>説明</th> </tr> </thead> <tbody> <tr> <td>2</td> <td>PA8MD2</td> <td>0</td> <td>R/W</td> <td>PA8 モードビット</td> </tr> <tr> <td>1</td> <td>PA8MD1</td> <td>0</td> <td>R/W</td> <td>PA8/TCLKC/RXD2/TDI 端子の機能を選びます。E10A 使用時<sup>④</sup> (ASEMD0 = Low レベル時) は TDI 入力に固定されます。</td> </tr> <tr> <td>0</td> <td>PA8MD0</td> <td>0</td> <td>R/W</td> <td>000 : PA8 入出力 (ボ - ト)<br/>001 : TCLKC 入力 (MTU2)<br/>110 : RXD2 入力 (SCI)<br/>上記以外 : 設定禁止</td> </tr> </tbody> </table> <p>注を追加</p> <p>【注】* 32K バイト版 (SH71251A、SH71241A) および 16K バイト版 (SH71250A、SH71240A) では E10A は使用できません。</p> | ビット | ビット名  | 初期値 | R/W | 説明 | 2  | PA8MD2 | 0 | R/W | PA8 モードビット | 1  | PA8MD1 | 0 | R/W | PA8/TCLKC/RXD2/TDI 端子の機能を選びます。E10A 使用時 <sup>④</sup> (ASEMD0 = Low レベル時) は TDI 入力に固定されます。  | 0  | PA8MD0 | 0 | R/W | 000 : PA8 入出力 (ボ - ト)<br>001 : TCLKC 入力 (MTU2)<br>110 : RXD2 入力 (SCI)<br>上記以外 : 設定禁止  |
| ビット  | ビット名   | 初期値   | R/W | 説明  |     |     |    |    |        |   |     |            |    |        |   |     |   |    |        |   |     |   |
| 2  | PA8MD2 | 0   | R/W | PA8 モードビット  |     |     |    |    |        |   |     |            |    |        |   |     |   |    |        |   |     |   |
| 1  | PA8MD1 | 0   | R/W | PA8/TCLKC/RXD2/TDI 端子の機能を選びます。E10A 使用時 <sup>④</sup> (ASEMD0 = Low レベル時) は TDI 入力に固定されます。  |     |     |    |    |        |   |     |            |    |        |   |     |   |    |        |   |     |   |
| 0  | PA8MD0 | 0   | R/W | 000 : PA8 入出力 (ボ - ト)<br>001 : TCLKC 入力 (MTU2)<br>110 : RXD2 入力 (SCI)<br>上記以外 : 設定禁止      |     |     |    |    |        |   |     |            |    |        |   |     |   |    |        |   |     |   |
| ●ポートAコントロールレジスタL2 (PACRL2)   | 15-11  | <p>表を修正</p> <table border="1"> <thead> <tr> <th>ビット</th> <th>ビット名</th> <th>初期値</th> <th>R/W</th> <th>説明</th> </tr> </thead> <tbody> <tr> <td>14</td> <td>PA7MD2</td> <td>0</td> <td>R/W</td> <td>PA7 モードビット</td> </tr> <tr> <td>13</td> <td>PA7MD1</td> <td>0</td> <td>R/W</td> <td>PA7/TCLKB/SCK2/TCK 端子の機能を選びます。E10A 使用時<sup>④</sup> (ASEMD0 = Low レベル時) は TCK 入力に固定されます。</td> </tr> <tr> <td>12</td> <td>PA7MD0</td> <td>0</td> <td>R/W</td> <td>000 : PA7 入出力 (ボ - ト)<br/>001 : TCLKB 入力 (MTU2)<br/>110 : SCK2 入出力 (SCI)<br/>上記以外 : 設定禁止</td> </tr> </tbody> </table>   | ビット | ビット名  | 初期値 | R/W | 説明 | 14 | PA7MD2 | 0 | R/W | PA7 モードビット | 13 | PA7MD1 | 0 | R/W | PA7/TCLKB/SCK2/TCK 端子の機能を選びます。E10A 使用時 <sup>④</sup> (ASEMD0 = Low レベル時) は TCK 入力に固定されます。  | 12 | PA7MD0 | 0 | R/W | 000 : PA7 入出力 (ボ - ト)<br>001 : TCLKB 入力 (MTU2)<br>110 : SCK2 入出力 (SCI)<br>上記以外 : 設定禁止 |
| ビット  | ビット名   | 初期値   | R/W | 説明  |     |     |    |    |        |   |     |            |    |        |   |     |   |    |        |   |     |   |
| 14   | PA7MD2 | 0   | R/W | PA7 モードビット  |     |     |    |    |        |   |     |            |    |        |   |     |   |    |        |   |     |   |
| 13   | PA7MD1 | 0   | R/W | PA7/TCLKB/SCK2/TCK 端子の機能を選びます。E10A 使用時 <sup>④</sup> (ASEMD0 = Low レベル時) は TCK 入力に固定されます。  |     |     |    |    |        |   |     |            |    |        |   |     |   |    |        |   |     |   |
| 12   | PA7MD0 | 0   | R/W | 000 : PA7 入出力 (ボ - ト)<br>001 : TCLKB 入力 (MTU2)<br>110 : SCK2 入出力 (SCI)<br>上記以外 : 設定禁止     |     |     |    |    |        |   |     |            |    |        |   |     |   |    |        |   |     |   |
|  | 15-12  | <p>表を修正</p> <table border="1"> <thead> <tr> <th>ビット</th> <th>ビット名</th> <th>初期値</th> <th>R/W</th> <th>説明</th> </tr> </thead> <tbody> <tr> <td>2</td> <td>PA4MD2</td> <td>0</td> <td>R/W</td> <td>PA4 モードビット</td> </tr> <tr> <td>1</td> <td>PA4MD1</td> <td>0</td> <td>R/W</td> <td>PA4/IRQ2/TXD1/TMS 端子の機能を選びます。E10A 使用時<sup>④</sup> (ASEMD0 = Low レベル時) は TMS 入力に固定されます。</td> </tr> <tr> <td>0</td> <td>PA4MD0</td> <td>0</td> <td>R/W</td> <td>000 : PA4 入出力 (ボ - ト)<br/>001 : TXD1 出力 (SCI)<br/>111 : IRQ2 入力 (INTC)<br/>上記以外 : 設定禁止</td> </tr> </tbody> </table> <p>注を追加</p> <p>【注】* 32K バイト版 (SH71251A、SH71241A) および 16K バイト版 (SH71250A、SH71240A) では E10A は使用できません。</p>   | ビット | ビット名  | 初期値 | R/W | 説明 | 2  | PA4MD2 | 0 | R/W | PA4 モードビット | 1  | PA4MD1 | 0 | R/W | PA4/IRQ2/TXD1/TMS 端子の機能を選びます。E10A 使用時 <sup>④</sup> (ASEMD0 = Low レベル時) は TMS 入力に固定されます。   | 0  | PA4MD0 | 0 | R/W | 000 : PA4 入出力 (ボ - ト)<br>001 : TXD1 出力 (SCI)<br>111 : IRQ2 入力 (INTC)<br>上記以外 : 設定禁止   |
| ビット  | ビット名   | 初期値   | R/W | 説明  |     |     |    |    |        |   |     |            |    |        |   |     |   |    |        |   |     |   |
| 2  | PA4MD2 | 0   | R/W | PA4 モードビット  |     |     |    |    |        |   |     |            |    |        |   |     |   |    |        |   |     |   |
| 1  | PA4MD1 | 0   | R/W | PA4/IRQ2/TXD1/TMS 端子の機能を選びます。E10A 使用時 <sup>④</sup> (ASEMD0 = Low レベル時) は TMS 入力に固定されます。   |     |     |    |    |        |   |     |            |    |        |   |     |   |    |        |   |     |   |
| 0  | PA4MD0 | 0   | R/W | 000 : PA4 入出力 (ボ - ト)<br>001 : TXD1 出力 (SCI)<br>111 : IRQ2 入力 (INTC)<br>上記以外 : 設定禁止       |     |     |    |    |        |   |     |            |    |        |   |     |   |    |        |   |     |   |
| ●ポートAコントロールレジスタL1 (PACRL1)   | 15-12  | <p>表を修正</p> <table border="1"> <thead> <tr> <th>ビット</th> <th>ビット名</th> <th>初期値</th> <th>R/W</th> <th>説明</th> </tr> </thead> <tbody> <tr> <td>14</td> <td>PA3MD2</td> <td>0</td> <td>R/W</td> <td>PA3 モードビット</td> </tr> <tr> <td>13</td> <td>PA3MD1</td> <td>0</td> <td>R/W</td> <td>PA3/IRQ1/RXD1/TRST 端子の機能を選びます。E10A 使用時<sup>④</sup> (ASEMD0 = Low レベル時) は TRST 入力に固定されます。</td> </tr> <tr> <td>12</td> <td>PA3MD0</td> <td>0</td> <td>R/W</td> <td>000 : PA3 入出力 (ボ - ト)<br/>001 : RXD1 入力 (SCI)<br/>111 : IRQ1 入力 (INTC)<br/>上記以外 : 設定禁止</td> </tr> </tbody> </table>  | ビット | ビット名  | 初期値 | R/W | 説明 | 14 | PA3MD2 | 0 | R/W | PA3 モードビット | 13 | PA3MD1 | 0 | R/W | PA3/IRQ1/RXD1/TRST 端子の機能を選びます。E10A 使用時 <sup>④</sup> (ASEMD0 = Low レベル時) は TRST 入力に固定されます。 | 12 | PA3MD0 | 0 | R/W | 000 : PA3 入出力 (ボ - ト)<br>001 : RXD1 入力 (SCI)<br>111 : IRQ1 入力 (INTC)<br>上記以外 : 設定禁止   |
| ビット  | ビット名   | 初期値   | R/W | 説明  |     |     |    |    |        |   |     |            |    |        |   |     |   |    |        |   |     |   |
| 14   | PA3MD2 | 0   | R/W | PA3 モードビット  |     |     |    |    |        |   |     |            |    |        |   |     |   |    |        |   |     |   |
| 13   | PA3MD1 | 0   | R/W | PA3/IRQ1/RXD1/TRST 端子の機能を選びます。E10A 使用時 <sup>④</sup> (ASEMD0 = Low レベル時) は TRST 入力に固定されます。 |     |     |    |    |        |   |     |            |    |        |   |     |   |    |        |   |     |   |
| 12   | PA3MD0 | 0   | R/W | 000 : PA3 入出力 (ボ - ト)<br>001 : RXD1 入力 (SCI)<br>111 : IRQ1 入力 (INTC)<br>上記以外 : 設定禁止       |     |     |    |    |        |   |     |            |    |        |   |     |   |    |        |   |     |   |
|  | 15-13  | <p>注を追加</p> <p>【注】* 32K バイト版 (SH71251A、SH71241A) および 16K バイト版 (SH71250A、SH71240A) では E10A は使用できません。</p>   |     |   |     |     |    |    |        |   |     |            |    |        |   |     |   |    |        |   |     |   |

| 修正項目  | ページ    | 修正内容 (詳細はマニュアル参照)  |     |   |     |     |    |    |        |   |     |            |    |        |   |     |   |    |        |   |     |   |   |        |   |     |            |   |        |   |     |  |   |        |   |     |  |
|---|--------|--|-----|---|-----|-----|----|----|--------|---|-----|------------|----|--------|---|-----|---|----|--------|---|-----|---|---|--------|---|-----|------------|---|--------|---|-----|--|---|--------|---|-----|--|
| 15.1.2 ポート A コントロールレジスタ L1 ~ L4 (PACRL1 ~ PACRL4)<br>● ポート A コントロールレジスタ L3 (PACRL3) | 15-14  | <p>表を修正</p> <table border="1"> <thead> <tr> <th>ビット</th> <th>ビット名</th> <th>初期値</th> <th>R/W</th> <th>説明</th> </tr> </thead> <tbody> <tr> <td>6</td> <td>PA9MD2</td> <td>0</td> <td>R/W</td> <td>PA9 モードビット</td> </tr> <tr> <td>5</td> <td>PA9MD1</td> <td>0</td> <td>R/W</td> <td>PA9/TCLKD/TXD2/TDO/POES 端子の機能を選びます。E10A 使用時<sup>④</sup> (ASEMD0 = Low レベル時) は TDO 出力に固定されます。</td> </tr> <tr> <td>4</td> <td>PA9MD0</td> <td>0</td> <td>R/W</td> <td>000 : PA9 入出力 (ボ - ト)<br/>001 : TCLKD 入力 (MTU2)<br/>110 : TXD2 出力 (SCI)<br/>111 : POES 入力 (POE)<br/>上記以外 : 設定禁止</td> </tr> <tr> <td>2</td> <td>PA8MD2</td> <td>0</td> <td>R/W</td> <td>PA8 モードビット</td> </tr> <tr> <td>1</td> <td>PA8MD1</td> <td>0</td> <td>R/W</td> <td>PA8/TCLKC/RXD2/TDI 端子の機能を選びます。E10A 使用時<sup>④</sup> (ASEMD0 = Low レベル時) は TDI 入力に固定されます。</td> </tr> <tr> <td>0</td> <td>PA8MD0</td> <td>0</td> <td>R/W</td> <td>000 : PA8 入出力 (ボ - ト)<br/>001 : TCLKC 入力 (MTU2)<br/>110 : RXD2 入力 (SCI)<br/>上記以外 : 設定禁止</td> </tr> </tbody> </table> <p>注を追加</p> <p>【注】* 32K バイト版 (SH71251A、SH71241A) および 16K バイト版 (SH71250A、SH71240A) では E10A は使用できません。</p> | ビット | ビット名  | 初期値 | R/W | 説明 | 6  | PA9MD2 | 0 | R/W | PA9 モードビット | 5  | PA9MD1 | 0 | R/W | PA9/TCLKD/TXD2/TDO/POES 端子の機能を選びます。E10A 使用時 <sup>④</sup> (ASEMD0 = Low レベル時) は TDO 出力に固定されます。 | 4  | PA9MD0 | 0 | R/W | 000 : PA9 入出力 (ボ - ト)<br>001 : TCLKD 入力 (MTU2)<br>110 : TXD2 出力 (SCI)<br>111 : POES 入力 (POE)<br>上記以外 : 設定禁止 | 2 | PA8MD2 | 0 | R/W | PA8 モードビット | 1 | PA8MD1 | 0 | R/W | PA8/TCLKC/RXD2/TDI 端子の機能を選びます。E10A 使用時 <sup>④</sup> (ASEMD0 = Low レベル時) は TDI 入力に固定されます。 | 0 | PA8MD0 | 0 | R/W | 000 : PA8 入出力 (ボ - ト)<br>001 : TCLKC 入力 (MTU2)<br>110 : RXD2 入力 (SCI)<br>上記以外 : 設定禁止 |
| ビット   | ビット名   | 初期値  | R/W | 説明  |     |     |    |    |        |   |     |            |    |        |   |     |   |    |        |   |     |   |   |        |   |     |            |   |        |   |     |  |   |        |   |     |  |
| 6   | PA9MD2 | 0  | R/W | PA9 モードビット  |     |     |    |    |        |   |     |            |    |        |   |     |   |    |        |   |     |   |   |        |   |     |            |   |        |   |     |  |   |        |   |     |  |
| 5   | PA9MD1 | 0  | R/W | PA9/TCLKD/TXD2/TDO/POES 端子の機能を選びます。E10A 使用時 <sup>④</sup> (ASEMD0 = Low レベル時) は TDO 出力に固定されます。               |     |     |    |    |        |   |     |            |    |        |   |     |   |    |        |   |     |   |   |        |   |     |            |   |        |   |     |  |   |        |   |     |  |
| 4   | PA9MD0 | 0  | R/W | 000 : PA9 入出力 (ボ - ト)<br>001 : TCLKD 入力 (MTU2)<br>110 : TXD2 出力 (SCI)<br>111 : POES 入力 (POE)<br>上記以外 : 設定禁止 |     |     |    |    |        |   |     |            |    |        |   |     |   |    |        |   |     |   |   |        |   |     |            |   |        |   |     |  |   |        |   |     |  |
| 2   | PA8MD2 | 0  | R/W | PA8 モードビット  |     |     |    |    |        |   |     |            |    |        |   |     |   |    |        |   |     |   |   |        |   |     |            |   |        |   |     |  |   |        |   |     |  |
| 1   | PA8MD1 | 0  | R/W | PA8/TCLKC/RXD2/TDI 端子の機能を選びます。E10A 使用時 <sup>④</sup> (ASEMD0 = Low レベル時) は TDI 入力に固定されます。                    |     |     |    |    |        |   |     |            |    |        |   |     |   |    |        |   |     |   |   |        |   |     |            |   |        |   |     |  |   |        |   |     |  |
| 0   | PA8MD0 | 0  | R/W | 000 : PA8 入出力 (ボ - ト)<br>001 : TCLKC 入力 (MTU2)<br>110 : RXD2 入力 (SCI)<br>上記以外 : 設定禁止                        |     |     |    |    |        |   |     |            |    |        |   |     |   |    |        |   |     |   |   |        |   |     |            |   |        |   |     |  |   |        |   |     |  |
| ● ポート A コントロールレジスタ L2 (PACRL2)  | 15-15  | <p>表を修正</p> <table border="1"> <thead> <tr> <th>ビット</th> <th>ビット名</th> <th>初期値</th> <th>R/W</th> <th>説明</th> </tr> </thead> <tbody> <tr> <td>14</td> <td>PA7MD2</td> <td>0</td> <td>R/W</td> <td>PA7 モードビット</td> </tr> <tr> <td>13</td> <td>PA7MD1</td> <td>0</td> <td>R/W</td> <td>PA7/TCLKB/SCK2/TCK 端子の機能を選びます。E10A 使用時<sup>④</sup> (ASEMD0 = Low レベル時) は TCK 入力に固定されます。</td> </tr> <tr> <td>12</td> <td>PA7MD0</td> <td>0</td> <td>R/W</td> <td>000 : PA7 入出力 (ボ - ト)<br/>001 : TCLKB 入力 (MTU2)<br/>110 : SCK2 入出力 (SCI)<br/>上記以外 : 設定禁止</td> </tr> <tr> <td>2</td> <td>PA4MD2</td> <td>0</td> <td>R/W</td> <td>PA4 モードビット</td> </tr> <tr> <td>1</td> <td>PA4MD1</td> <td>0</td> <td>R/W</td> <td>PA4/IRQ2/TXD1/TMS 端子の機能を選びます。E10A 使用時<sup>④</sup> (ASEMD0 = Low レベル時) は TMS 入力に固定されます。</td> </tr> <tr> <td>0</td> <td>PA4MD0</td> <td>0</td> <td>R/W</td> <td>000 : PA4 入出力 (ボ - ト)<br/>001 : TXD1 出力 (SCI)<br/>111 : IRQ2 入力 (INTC)<br/>上記以外 : 設定禁止</td> </tr> </tbody> </table> <p>注を追加</p> <p>【注】* 32K バイト版 (SH71251A、SH71241A) および 16K バイト版 (SH71250A、SH71240A) では E10A は使用できません。</p>                            | ビット | ビット名  | 初期値 | R/W | 説明 | 14 | PA7MD2 | 0 | R/W | PA7 モードビット | 13 | PA7MD1 | 0 | R/W | PA7/TCLKB/SCK2/TCK 端子の機能を選びます。E10A 使用時 <sup>④</sup> (ASEMD0 = Low レベル時) は TCK 入力に固定されます。      | 12 | PA7MD0 | 0 | R/W | 000 : PA7 入出力 (ボ - ト)<br>001 : TCLKB 入力 (MTU2)<br>110 : SCK2 入出力 (SCI)<br>上記以外 : 設定禁止                       | 2 | PA4MD2 | 0 | R/W | PA4 モードビット | 1 | PA4MD1 | 0 | R/W | PA4/IRQ2/TXD1/TMS 端子の機能を選びます。E10A 使用時 <sup>④</sup> (ASEMD0 = Low レベル時) は TMS 入力に固定されます。  | 0 | PA4MD0 | 0 | R/W | 000 : PA4 入出力 (ボ - ト)<br>001 : TXD1 出力 (SCI)<br>111 : IRQ2 入力 (INTC)<br>上記以外 : 設定禁止  |
| ビット   | ビット名   | 初期値  | R/W | 説明  |     |     |    |    |        |   |     |            |    |        |   |     |   |    |        |   |     |   |   |        |   |     |            |   |        |   |     |  |   |        |   |     |  |
| 14  | PA7MD2 | 0  | R/W | PA7 モードビット  |     |     |    |    |        |   |     |            |    |        |   |     |   |    |        |   |     |   |   |        |   |     |            |   |        |   |     |  |   |        |   |     |  |
| 13  | PA7MD1 | 0  | R/W | PA7/TCLKB/SCK2/TCK 端子の機能を選びます。E10A 使用時 <sup>④</sup> (ASEMD0 = Low レベル時) は TCK 入力に固定されます。                    |     |     |    |    |        |   |     |            |    |        |   |     |   |    |        |   |     |   |   |        |   |     |            |   |        |   |     |  |   |        |   |     |  |
| 12  | PA7MD0 | 0  | R/W | 000 : PA7 入出力 (ボ - ト)<br>001 : TCLKB 入力 (MTU2)<br>110 : SCK2 入出力 (SCI)<br>上記以外 : 設定禁止                       |     |     |    |    |        |   |     |            |    |        |   |     |   |    |        |   |     |   |   |        |   |     |            |   |        |   |     |  |   |        |   |     |  |
| 2   | PA4MD2 | 0  | R/W | PA4 モードビット  |     |     |    |    |        |   |     |            |    |        |   |     |   |    |        |   |     |   |   |        |   |     |            |   |        |   |     |  |   |        |   |     |  |
| 1   | PA4MD1 | 0  | R/W | PA4/IRQ2/TXD1/TMS 端子の機能を選びます。E10A 使用時 <sup>④</sup> (ASEMD0 = Low レベル時) は TMS 入力に固定されます。                     |     |     |    |    |        |   |     |            |    |        |   |     |   |    |        |   |     |   |   |        |   |     |            |   |        |   |     |  |   |        |   |     |  |
| 0   | PA4MD0 | 0  | R/W | 000 : PA4 入出力 (ボ - ト)<br>001 : TXD1 出力 (SCI)<br>111 : IRQ2 入力 (INTC)<br>上記以外 : 設定禁止                         |     |     |    |    |        |   |     |            |    |        |   |     |   |    |        |   |     |   |   |        |   |     |            |   |        |   |     |  |   |        |   |     |  |
| ● ポート A コントロールレジスタ L1 (PACRL1)  | 15-16  | <p>表を修正</p> <table border="1"> <thead> <tr> <th>ビット</th> <th>ビット名</th> <th>初期値</th> <th>R/W</th> <th>説明</th> </tr> </thead> <tbody> <tr> <td>14</td> <td>PA3MD2</td> <td>0</td> <td>R/W</td> <td>PA3 モードビット</td> </tr> <tr> <td>13</td> <td>PA3MD1</td> <td>0</td> <td>R/W</td> <td>PA3/IRQ1/RXD1/TRST 端子の機能を選びます。E10A 使用時<sup>④</sup> (ASEMD0 = Low レベル時) は TRST 入力に固定されます。</td> </tr> <tr> <td>12</td> <td>PA3MD0</td> <td>0</td> <td>R/W</td> <td>000 : PA3 入出力 (ボ - ト)<br/>001 : RXD1 入力 (SCI)<br/>111 : IRQ1 入力 (INTC)<br/>上記以外 : 設定禁止</td> </tr> </tbody> </table> <p>注を追加</p> <p>【注】* 32K バイト版 (SH71251A、SH71241A) および 16K バイト版 (SH71250A、SH71240A) では E10A は使用できません。</p>   | ビット | ビット名  | 初期値 | R/W | 説明 | 14 | PA3MD2 | 0 | R/W | PA3 モードビット | 13 | PA3MD1 | 0 | R/W | PA3/IRQ1/RXD1/TRST 端子の機能を選びます。E10A 使用時 <sup>④</sup> (ASEMD0 = Low レベル時) は TRST 入力に固定されます。     | 12 | PA3MD0 | 0 | R/W | 000 : PA3 入出力 (ボ - ト)<br>001 : RXD1 入力 (SCI)<br>111 : IRQ1 入力 (INTC)<br>上記以外 : 設定禁止                         |   |        |   |     |            |   |        |   |     |  |   |        |   |     |  |
| ビット   | ビット名   | 初期値  | R/W | 説明  |     |     |    |    |        |   |     |            |    |        |   |     |   |    |        |   |     |   |   |        |   |     |            |   |        |   |     |  |   |        |   |     |  |
| 14  | PA3MD2 | 0  | R/W | PA3 モードビット  |     |     |    |    |        |   |     |            |    |        |   |     |   |    |        |   |     |   |   |        |   |     |            |   |        |   |     |  |   |        |   |     |  |
| 13  | PA3MD1 | 0  | R/W | PA3/IRQ1/RXD1/TRST 端子の機能を選びます。E10A 使用時 <sup>④</sup> (ASEMD0 = Low レベル時) は TRST 入力に固定されます。                   |     |     |    |    |        |   |     |            |    |        |   |     |   |    |        |   |     |   |   |        |   |     |            |   |        |   |     |  |   |        |   |     |  |
| 12  | PA3MD0 | 0  | R/W | 000 : PA3 入出力 (ボ - ト)<br>001 : RXD1 入力 (SCI)<br>111 : IRQ1 入力 (INTC)<br>上記以外 : 設定禁止                         |     |     |    |    |        |   |     |            |    |        |   |     |   |    |        |   |     |   |   |        |   |     |            |   |        |   |     |  |   |        |   |     |  |

| 修正項目   | ページ   | 修正内容 (詳細はマニュアル参照)  |
|--|-------|--|
| <p>16.1 ポート A</p> <p>図 16.1 ポート A (SH7125 の場合)</p> | 16-1  | <p>図を修正</p>  <p>【注】 * 32K/バイト版 (SH71251A、SH71241A) および16K/バイト版 (SH71250A、SH71240A) ではTDO、TDI、TCK、TMS、TRST端子はサポートしていません。</p>  |
| <p>図 16.2 ポート A (SH7124 の場合)</p>                   | 16-1  | <p>図を修正</p>  <p>【注】 * 32K/バイト版 (SH71251A、SH71241A) および16K/バイト版 (SH71250A、SH71240A) ではTDO、TDI、TCK、TMS、TRST端子はサポートしていません。</p>  |
| <p>16.5 使用上の注意</p> <p>16.5.1 未使用端子の処理について</p>      | 16-20 | 新規追加   |
| <p>17. フラッシュメモリ (ROM)</p>                          | 17-1  | <p>説明を修正</p> <p>本 LSI は、128KB、64KB、32KB、または 16KB のフラッシュメモリを内蔵しています。フラッシュメモリの特長を以下に示します。</p>  |
| <p>17.1 特長</p>                                     | 17-1  | <p>説明を修正</p> <ul style="list-style-type: none"> <li>容量 <ul style="list-style-type: none"> <li>SH71253、SH71243 : 128KB</li> <li>SH71252、SH71242 : 64KB</li> <li>SH71251A、SH71241A : 32KB</li> <li>SH71250A、SH71240A : 16KB</li> </ul> </li> <li>2 種類のオンボードプログラミングモードと、1 種類のオフボードプログラミングモード <p>オンボードプログラミングモード</p> <p>ブートモード</p> <p>内蔵 SCI インタフェースを使用するプログラムモードで、ユーザマットの書き換えができます。本モードでは、ホストと本 LSI 間のビットレートを自動で合わせることができます。</p> <p>ユーザプログラムモード</p> <p>任意のインタフェースで、ユーザマットの書き換えができます。32KB および 16KB のフラッシュメモリでは使用できません。</p> </li> </ul> |

| 修正項目                                  | ページ   | 修正内容（詳細はマニュアル参照）   |
|---------------------------------------|-------|--|
| 17.2.1 ブロック図<br>図 17.1 フラッシュメモリのブロック図 | 17-3  | 図を修正<br>   |
| 17.2.3 モード比較<br>表 17.2 プログラミングモードの比較  | 17-5  | 注を修正<br>【注】*2 32KB 版と 16KB 版では使用できません。   |
| 17.2.4 フラッシュメモリ構成                     | 17-6  | 説明を修正<br>本 LSI のフラッシュメモリは、128KB、64KB、32KB、または 16KB のユーザマツトから構成されています。  |
| 図 17.3 フラッシュメモリ構成図                    | 17-6  | 図を修正<br><ul style="list-style-type: none"> <li>・ 128KB<br/>SH71253<br/>SH71243</li> <li>・ 64KB<br/>SH71252<br/>SH71242</li> <li>・ 32KB<br/>SH71251A<br/>SH71241A</li> <li>・ 16KB<br/>SH71250A<br/>SH71240A</li> </ul> アドレス H'00000000<br>ユーザマツト<br>アドレス H'00003FFF (16KB時)<br>アドレス H'00007FFF (32KB時)<br>アドレス H'0000FFFF (64KB時)<br>アドレス H'0001FFFF (128KB時) |
| 17.2.5 ブロック分割                         | 17-6  | 説明を修正<br>この分割ブロック単位に消去ができ、消去時に EB0 ~ EB9 の消去ブロック番号で指定します。なお、32KB 品の SH71251A、SH71241A および 16KB 品の SH71250A、SH71240A は、分割されていません。   |
| 17.9 オフボードプログラミング                     | 17-69 | 説明を修正<br>ソケットアダプタを介して PROM ライタで書き込み / 消去を行うことができます。PROM ライタはルネサス独自仕様をサポートしているライタを使用してください。<br>なお、本 LSI は PROM ライタで書き込み時、最初にマツトを全消去してから書き込みを行います。   |

| 修正項目                              | ページ  | 修正内容 (詳細はマニュアル参照)  |                |  |                |                |                |                |                  |                             |               |  |             |       |       |       |                                |       |       |             |                  |                               |      |    |             |    |          |                            |      |    |             |    |                               |       |    |             |    |                             |      |    |             |    |                                |       |    |             |    |                               |      |    |             |    |                            |      |    |             |    |                               |       |    |             |    |                             |       |    |             |    |                          |      |    |             |    |                                |      |    |             |    |                           |      |    |             |    |
|-----------------------------------|--|--|----------------|--|----------------|----------------|----------------|----------------|------------------|-----------------------------|---------------|--|-------------|-------|-------|-------|--------------------------------|-------|-------|-------------|------------------|-------------------------------|------|----|-------------|----|----------|----------------------------|------|----|-------------|----|-------------------------------|-------|----|-------------|----|-----------------------------|------|----|-------------|----|--------------------------------|-------|----|-------------|----|-------------------------------|------|----|-------------|----|----------------------------|------|----|-------------|----|-------------------------------|-------|----|-------------|----|-----------------------------|-------|----|-------------|----|--------------------------|------|----|-------------|----|--------------------------------|------|----|-------------|----|---------------------------|------|----|-------------|----|
| 18. RAM<br>図 18.1 内蔵 RAM アドレス     | 18-1   | <p>図を修正</p> <div style="display: flex; justify-content: space-around;"> <div style="border: 1px solid black; padding: 5px;"> <p>H'FFFFA000</p> <p>H'FFFFBFFF</p> <p style="text-align: center;">ページ1<br/>8KB</p> </div> <div style="border: 1px solid black; padding: 5px;"> <p>H'FFFFA000</p> <p>H'FFFFAFFF</p> <p style="text-align: center;">ページ1<br/>4KB</p> </div> </div> <p style="text-align: center;">SH71253/SH71243/<br/>SH71252/SH71242/<br/>SH71251A/SH71241A<br/>(8Kバイト)</p> <p style="text-align: center;">SH71250A/SH71240A<br/>(4Kバイト)</p>   |                |  |                |                |                |                |                  |                             |               |  |             |       |       |       |                                |       |       |             |                  |                               |      |    |             |    |          |                            |      |    |             |    |                               |       |    |             |    |                             |      |    |             |    |                                |       |    |             |    |                               |      |    |             |    |                            |      |    |             |    |                               |       |    |             |    |                             |       |    |             |    |                          |      |    |             |    |                                |      |    |             |    |                           |      |    |             |    |
| 19.3.5 スタンバイコントロールレジスタ 5 (STBCR5) | 19-8   | <p>注を追加</p> <p>【注】 32K バイト版 (SH71251A、SH71241A) および 16K バイト版 (SH71250A、SH71240A) では書き込む場合、初期値"11"を書き込んでください。</p>   |                |  |                |                |                |                |                  |                             |               |  |             |       |       |       |                                |       |       |             |                  |                               |      |    |             |    |          |                            |      |    |             |    |                               |       |    |             |    |                             |      |    |             |    |                                |       |    |             |    |                               |      |    |             |    |                            |      |    |             |    |                               |       |    |             |    |                             |       |    |             |    |                          |      |    |             |    |                                |      |    |             |    |                           |      |    |             |    |
| 19.3.6 スタンバイコントロールレジスタ 6 (STBCR6) | 19-9   | <p>表を修正</p> <table border="1" style="width: 100%; border-collapse: collapse;"> <thead> <tr> <th>ビット</th> <th>ビット名</th> <th>初期値</th> <th>R/W</th> <th>説明</th> </tr> </thead> <tbody> <tr> <td>7</td> <td>UBCRST</td> <td>0</td> <td>R/W</td> <td>           UBC ソフトウェアリセット<br/>           UBC の PC トレース部のリセットをソフトウェアで制御します。<br/>           本ビットに 0 をライトすると UBC モジュールの PC トレース部はパワーオンリセット状態になります。<br/>           0 : UBC の PC トレース部をリセット状態にする<br/>           1 : UBC の PC トレース部のリセットを解除する<br/>           32K バイト版 (SH71251A、SH71241A) および 16K バイト版 (SH71250A、SH71240A) ではリザーブビットです。<br/>           読み出すと常に 0 が読み出されます。書き込む値も常に 0 にしてください。         </td> </tr> </tbody> </table>  | ビット            | ビット名   | 初期値            | R/W            | 説明             | 7              | UBCRST           | 0                           | R/W           | UBC ソフトウェアリセット<br>UBC の PC トレース部のリセットをソフトウェアで制御します。<br>本ビットに 0 をライトすると UBC モジュールの PC トレース部はパワーオンリセット状態になります。<br>0 : UBC の PC トレース部をリセット状態にする<br>1 : UBC の PC トレース部のリセットを解除する<br>32K バイト版 (SH71251A、SH71241A) および 16K バイト版 (SH71250A、SH71240A) ではリザーブビットです。<br>読み出すと常に 0 が読み出されます。書き込む値も常に 0 にしてください。 |             |       |       |       |                                |       |       |             |                  |                               |      |    |             |    |          |                            |      |    |             |    |                               |       |    |             |    |                             |      |    |             |    |                                |       |    |             |    |                               |      |    |             |    |                            |      |    |             |    |                               |       |    |             |    |                             |       |    |             |    |                          |      |    |             |    |                                |      |    |             |    |                           |      |    |             |    |
| ビット                               | ビット名   | 初期値  | R/W            | 説明   |                |                |                |                |                  |                             |               |  |             |       |       |       |                                |       |       |             |                  |                               |      |    |             |    |          |                            |      |    |             |    |                               |       |    |             |    |                             |      |    |             |    |                                |       |    |             |    |                               |      |    |             |    |                            |      |    |             |    |                               |       |    |             |    |                             |       |    |             |    |                          |      |    |             |    |                                |      |    |             |    |                           |      |    |             |    |
| 7                                 | UBCRST   | 0  | R/W            | UBC ソフトウェアリセット<br>UBC の PC トレース部のリセットをソフトウェアで制御します。<br>本ビットに 0 をライトすると UBC モジュールの PC トレース部はパワーオンリセット状態になります。<br>0 : UBC の PC トレース部をリセット状態にする<br>1 : UBC の PC トレース部のリセットを解除する<br>32K バイト版 (SH71251A、SH71241A) および 16K バイト版 (SH71250A、SH71240A) ではリザーブビットです。<br>読み出すと常に 0 が読み出されます。書き込む値も常に 0 にしてください。 |                |                |                |                |                  |                             |               |  |             |       |       |       |                                |       |       |             |                  |                               |      |    |             |    |          |                            |      |    |             |    |                               |       |    |             |    |                             |      |    |             |    |                                |       |    |             |    |                               |      |    |             |    |                            |      |    |             |    |                               |       |    |             |    |                             |       |    |             |    |                          |      |    |             |    |                                |      |    |             |    |                           |      |    |             |    |
| 20.1 レジスタアドレス一覧 (アドレス順)           | 20-8   | <p>表を修正</p> <table border="1" style="width: 100%; border-collapse: collapse;"> <thead> <tr> <th>レジスタ名称</th> <th>種別</th> <th>ビット数</th> <th>アドレス</th> <th>モジュール</th> <th>アクセスサイズ</th> <th>アクセスステータス</th> </tr> </thead> <tbody> <tr><td>ブ레이크アドレスレジスタ A<sup>※</sup></td><td>BARA</td><td>32</td><td>H'FFFFFF300</td><td rowspan="14">UBC</td><td>32</td><td rowspan="2">B 基準</td></tr> <tr><td>ブ레이크アドレスマスクレジスタ A<sup>※</sup></td><td>BAMRA</td><td>32</td><td>H'FFFFFF304</td><td>32</td></tr> <tr><td>ブ레이크バスサイクルレジスタ A<sup>※</sup></td><td>BBRA</td><td>16</td><td>H'FFFFFF308</td><td>16</td><td rowspan="2">B2、W2、L2</td></tr> <tr><td>ブ레이크データレジスタ A<sup>※</sup></td><td>BDRA</td><td>32</td><td>H'FFFFFF310</td><td>32</td></tr> <tr><td>ブ레이크データマスクレジスタ A<sup>※</sup></td><td>BDMRA</td><td>32</td><td>H'FFFFFF314</td><td>32</td></tr> <tr><td>ブ레이크アドレスレジスタ B<sup>※</sup></td><td>BARB</td><td>32</td><td>H'FFFFFF320</td><td>32</td></tr> <tr><td>ブ레이크アドレスマスクレジスタ B<sup>※</sup></td><td>BAMRB</td><td>32</td><td>H'FFFFFF324</td><td>32</td></tr> <tr><td>ブ레이크バスサイクルレジスタ B<sup>※</sup></td><td>BBRB</td><td>16</td><td>H'FFFFFF328</td><td>16</td></tr> <tr><td>ブ레이크データレジスタ B<sup>※</sup></td><td>BDRB</td><td>32</td><td>H'FFFFFF330</td><td>32</td></tr> <tr><td>ブ레이크データマスクレジスタ B<sup>※</sup></td><td>BDMRB</td><td>32</td><td>H'FFFFFF334</td><td>32</td></tr> <tr><td>ブ레이크コントロールレジスタ<sup>※</sup></td><td>BRRCR</td><td>32</td><td>H'FFFFFF300</td><td>32</td></tr> <tr><td>ブランチソースレジスタ<sup>※</sup></td><td>BRSR</td><td>32</td><td>H'FFFFFF300</td><td>32</td></tr> <tr><td>ブランチデスティネーションレジスタ<sup>※</sup></td><td>BRDR</td><td>32</td><td>H'FFFFFF304</td><td>32</td></tr> <tr><td>実行回数ブ레이크レジスタ<sup>※</sup></td><td>BETR</td><td>16</td><td>H'FFFFFF30C</td><td>16</td></tr> </tbody> </table> <p>注を追加</p> <p>【注】* UBC のレジスタは 32K バイト版 (SH71251A、SH71241A) および 16K バイト版 (SH71250A、SH71240A) ではサポートしていませんのでアクセスしないでください。</p> | レジスタ名称         | 種別   | ビット数           | アドレス           | モジュール          | アクセスサイズ        | アクセスステータス        | ブ레이크アドレスレジスタ A <sup>※</sup> | BARA          | 32   | H'FFFFFF300 | UBC   | 32    | B 基準  | ブ레이크アドレスマスクレジスタ A <sup>※</sup> | BAMRA | 32    | H'FFFFFF304 | 32               | ブ레이크バスサイクルレジスタ A <sup>※</sup> | BBRA | 16 | H'FFFFFF308 | 16 | B2、W2、L2 | ブ레이크データレジスタ A <sup>※</sup> | BDRA | 32 | H'FFFFFF310 | 32 | ブ레이크データマスクレジスタ A <sup>※</sup> | BDMRA | 32 | H'FFFFFF314 | 32 | ブ레이크アドレスレジスタ B <sup>※</sup> | BARB | 32 | H'FFFFFF320 | 32 | ブ레이크アドレスマスクレジスタ B <sup>※</sup> | BAMRB | 32 | H'FFFFFF324 | 32 | ブ레이크バスサイクルレジスタ B <sup>※</sup> | BBRB | 16 | H'FFFFFF328 | 16 | ブ레이크データレジスタ B <sup>※</sup> | BDRB | 32 | H'FFFFFF330 | 32 | ブ레이크データマスクレジスタ B <sup>※</sup> | BDMRB | 32 | H'FFFFFF334 | 32 | ブ레이크コントロールレジスタ <sup>※</sup> | BRRCR | 32 | H'FFFFFF300 | 32 | ブランチソースレジスタ <sup>※</sup> | BRSR | 32 | H'FFFFFF300 | 32 | ブランチデスティネーションレジスタ <sup>※</sup> | BRDR | 32 | H'FFFFFF304 | 32 | 実行回数ブ레이크レジスタ <sup>※</sup> | BETR | 16 | H'FFFFFF30C | 16 |
| レジスタ名称                            | 種別   | ビット数   | アドレス           | モジュール  | アクセスサイズ        | アクセスステータス      |                |                |                  |                             |               |  |             |       |       |       |                                |       |       |             |                  |                               |      |    |             |    |          |                            |      |    |             |    |                               |       |    |             |    |                             |      |    |             |    |                                |       |    |             |    |                               |      |    |             |    |                            |      |    |             |    |                               |       |    |             |    |                             |       |    |             |    |                          |      |    |             |    |                                |      |    |             |    |                           |      |    |             |    |
| ブ레이크アドレスレジスタ A <sup>※</sup>       | BARA   | 32   | H'FFFFFF300    | UBC  | 32             | B 基準           |                |                |                  |                             |               |  |             |       |       |       |                                |       |       |             |                  |                               |      |    |             |    |          |                            |      |    |             |    |                               |       |    |             |    |                             |      |    |             |    |                                |       |    |             |    |                               |      |    |             |    |                            |      |    |             |    |                               |       |    |             |    |                             |       |    |             |    |                          |      |    |             |    |                                |      |    |             |    |                           |      |    |             |    |
| ブ레이크アドレスマスクレジスタ A <sup>※</sup>    | BAMRA  | 32   | H'FFFFFF304    |  | 32             |                |                |                |                  |                             |               |  |             |       |       |       |                                |       |       |             |                  |                               |      |    |             |    |          |                            |      |    |             |    |                               |       |    |             |    |                             |      |    |             |    |                                |       |    |             |    |                               |      |    |             |    |                            |      |    |             |    |                               |       |    |             |    |                             |       |    |             |    |                          |      |    |             |    |                                |      |    |             |    |                           |      |    |             |    |
| ブ레이크バスサイクルレジスタ A <sup>※</sup>     | BBRA   | 16   | H'FFFFFF308    |  | 16             | B2、W2、L2       |                |                |                  |                             |               |  |             |       |       |       |                                |       |       |             |                  |                               |      |    |             |    |          |                            |      |    |             |    |                               |       |    |             |    |                             |      |    |             |    |                                |       |    |             |    |                               |      |    |             |    |                            |      |    |             |    |                               |       |    |             |    |                             |       |    |             |    |                          |      |    |             |    |                                |      |    |             |    |                           |      |    |             |    |
| ブ레이크データレジスタ A <sup>※</sup>        | BDRA   | 32   | H'FFFFFF310    |  | 32             |                |                |                |                  |                             |               |  |             |       |       |       |                                |       |       |             |                  |                               |      |    |             |    |          |                            |      |    |             |    |                               |       |    |             |    |                             |      |    |             |    |                                |       |    |             |    |                               |      |    |             |    |                            |      |    |             |    |                               |       |    |             |    |                             |       |    |             |    |                          |      |    |             |    |                                |      |    |             |    |                           |      |    |             |    |
| ブ레이크データマスクレジスタ A <sup>※</sup>     | BDMRA  | 32   | H'FFFFFF314    |  | 32             |                |                |                |                  |                             |               |  |             |       |       |       |                                |       |       |             |                  |                               |      |    |             |    |          |                            |      |    |             |    |                               |       |    |             |    |                             |      |    |             |    |                                |       |    |             |    |                               |      |    |             |    |                            |      |    |             |    |                               |       |    |             |    |                             |       |    |             |    |                          |      |    |             |    |                                |      |    |             |    |                           |      |    |             |    |
| ブ레이크アドレスレジスタ B <sup>※</sup>       | BARB   | 32   | H'FFFFFF320    |  | 32             |                |                |                |                  |                             |               |  |             |       |       |       |                                |       |       |             |                  |                               |      |    |             |    |          |                            |      |    |             |    |                               |       |    |             |    |                             |      |    |             |    |                                |       |    |             |    |                               |      |    |             |    |                            |      |    |             |    |                               |       |    |             |    |                             |       |    |             |    |                          |      |    |             |    |                                |      |    |             |    |                           |      |    |             |    |
| ブ레이크アドレスマスクレジスタ B <sup>※</sup>    | BAMRB  | 32   | H'FFFFFF324    |  | 32             |                |                |                |                  |                             |               |  |             |       |       |       |                                |       |       |             |                  |                               |      |    |             |    |          |                            |      |    |             |    |                               |       |    |             |    |                             |      |    |             |    |                                |       |    |             |    |                               |      |    |             |    |                            |      |    |             |    |                               |       |    |             |    |                             |       |    |             |    |                          |      |    |             |    |                                |      |    |             |    |                           |      |    |             |    |
| ブ레이크バスサイクルレジスタ B <sup>※</sup>     | BBRB   | 16   | H'FFFFFF328    |  | 16             |                |                |                |                  |                             |               |  |             |       |       |       |                                |       |       |             |                  |                               |      |    |             |    |          |                            |      |    |             |    |                               |       |    |             |    |                             |      |    |             |    |                                |       |    |             |    |                               |      |    |             |    |                            |      |    |             |    |                               |       |    |             |    |                             |       |    |             |    |                          |      |    |             |    |                                |      |    |             |    |                           |      |    |             |    |
| ブ레이크データレジスタ B <sup>※</sup>        | BDRB   | 32   | H'FFFFFF330    |  | 32             |                |                |                |                  |                             |               |  |             |       |       |       |                                |       |       |             |                  |                               |      |    |             |    |          |                            |      |    |             |    |                               |       |    |             |    |                             |      |    |             |    |                                |       |    |             |    |                               |      |    |             |    |                            |      |    |             |    |                               |       |    |             |    |                             |       |    |             |    |                          |      |    |             |    |                                |      |    |             |    |                           |      |    |             |    |
| ブ레이크データマスクレジスタ B <sup>※</sup>     | BDMRB  | 32   | H'FFFFFF334    |  | 32             |                |                |                |                  |                             |               |  |             |       |       |       |                                |       |       |             |                  |                               |      |    |             |    |          |                            |      |    |             |    |                               |       |    |             |    |                             |      |    |             |    |                                |       |    |             |    |                               |      |    |             |    |                            |      |    |             |    |                               |       |    |             |    |                             |       |    |             |    |                          |      |    |             |    |                                |      |    |             |    |                           |      |    |             |    |
| ブ레이크コントロールレジスタ <sup>※</sup>       | BRRCR  | 32   | H'FFFFFF300    |  | 32             |                |                |                |                  |                             |               |  |             |       |       |       |                                |       |       |             |                  |                               |      |    |             |    |          |                            |      |    |             |    |                               |       |    |             |    |                             |      |    |             |    |                                |       |    |             |    |                               |      |    |             |    |                            |      |    |             |    |                               |       |    |             |    |                             |       |    |             |    |                          |      |    |             |    |                                |      |    |             |    |                           |      |    |             |    |
| ブランチソースレジスタ <sup>※</sup>          | BRSR   | 32   | H'FFFFFF300    |  | 32             |                |                |                |                  |                             |               |  |             |       |       |       |                                |       |       |             |                  |                               |      |    |             |    |          |                            |      |    |             |    |                               |       |    |             |    |                             |      |    |             |    |                                |       |    |             |    |                               |      |    |             |    |                            |      |    |             |    |                               |       |    |             |    |                             |       |    |             |    |                          |      |    |             |    |                                |      |    |             |    |                           |      |    |             |    |
| ブランチデスティネーションレジスタ <sup>※</sup>    | BRDR   | 32   | H'FFFFFF304    |  | 32             |                |                |                |                  |                             |               |  |             |       |       |       |                                |       |       |             |                  |                               |      |    |             |    |          |                            |      |    |             |    |                               |       |    |             |    |                             |      |    |             |    |                                |       |    |             |    |                               |      |    |             |    |                            |      |    |             |    |                               |       |    |             |    |                             |       |    |             |    |                          |      |    |             |    |                                |      |    |             |    |                           |      |    |             |    |
| 実行回数ブ레이크レジスタ <sup>※</sup>         | BETR   | 16   | H'FFFFFF30C    |  | 16             |                |                |                |                  |                             |               |  |             |       |       |       |                                |       |       |             |                  |                               |      |    |             |    |          |                            |      |    |             |    |                               |       |    |             |    |                             |      |    |             |    |                                |       |    |             |    |                               |      |    |             |    |                            |      |    |             |    |                               |       |    |             |    |                             |       |    |             |    |                          |      |    |             |    |                                |      |    |             |    |                           |      |    |             |    |
| 20.2 レジスタビット一覧                    | 20-19  | <p>表を修正</p> <table border="1" style="width: 100%; border-collapse: collapse;"> <thead> <tr> <th>レジスタ名称</th> <th>ビット 31/23/15/7</th> <th>ビット 30/22/14/6</th> <th>ビット 29/21/13/5</th> <th>ビット 28/20/12/4</th> <th>ビット 27/19/11/3</th> <th>ビット 26/18/10/2</th> <th>ビット 25/17/9/1</th> <th>ビット 24/16/8/0</th> <th>モジュール</th> </tr> </thead> <tbody> <tr> <td>BARA</td> <td>BAA31</td> <td>BAA30</td> <td>BAA29</td> <td>BAA28</td> <td>BAA27</td> <td>BAA26</td> <td>BAA25</td> <td>BAA24</td> <td>UBC<sup>※</sup></td> </tr> </tbody> </table>  | レジスタ名称         | ビット 31/23/15/7   | ビット 30/22/14/6 | ビット 29/21/13/5 | ビット 28/20/12/4 | ビット 27/19/11/3 | ビット 26/18/10/2   | ビット 25/17/9/1               | ビット 24/16/8/0 | モジュール  | BARA        | BAA31 | BAA30 | BAA29 | BAA28                          | BAA27 | BAA26 | BAA25       | BAA24            | UBC <sup>※</sup>              |      |    |             |    |          |                            |      |    |             |    |                               |       |    |             |    |                             |      |    |             |    |                                |       |    |             |    |                               |      |    |             |    |                            |      |    |             |    |                               |       |    |             |    |                             |       |    |             |    |                          |      |    |             |    |                                |      |    |             |    |                           |      |    |             |    |
|                                   | レジスタ名称   | ビット 31/23/15/7   | ビット 30/22/14/6 | ビット 29/21/13/5   | ビット 28/20/12/4 | ビット 27/19/11/3 | ビット 26/18/10/2 | ビット 25/17/9/1  | ビット 24/16/8/0    | モジュール                       |               |  |             |       |       |       |                                |       |       |             |                  |                               |      |    |             |    |          |                            |      |    |             |    |                               |       |    |             |    |                             |      |    |             |    |                                |       |    |             |    |                               |      |    |             |    |                            |      |    |             |    |                               |       |    |             |    |                             |       |    |             |    |                          |      |    |             |    |                                |      |    |             |    |                           |      |    |             |    |
| BARA                              | BAA31  | BAA30  | BAA29          | BAA28  | BAA27          | BAA26          | BAA25          | BAA24          | UBC <sup>※</sup> |                             |               |  |             |       |       |       |                                |       |       |             |                  |                               |      |    |             |    |          |                            |      |    |             |    |                               |       |    |             |    |                             |      |    |             |    |                                |       |    |             |    |                               |      |    |             |    |                            |      |    |             |    |                               |       |    |             |    |                             |       |    |             |    |                          |      |    |             |    |                                |      |    |             |    |                           |      |    |             |    |
| 20-20                             | <p>表を修正</p> <table border="1" style="width: 100%; border-collapse: collapse;"> <thead> <tr> <th>レジスタ名称</th> <th>ビット 31/23/15/7</th> <th>ビット 30/22/14/6</th> <th>ビット 29/21/13/5</th> <th>ビット 28/20/12/4</th> <th>ビット 27/19/11/3</th> <th>ビット 26/18/10/2</th> <th>ビット 25/17/9/1</th> <th>ビット 24/16/8/0</th> <th>モジュール</th> </tr> </thead> <tbody> <tr> <td>BRRCR</td> <td>-</td> <td>-</td> <td>-</td> <td>-</td> <td>-</td> <td>-</td> <td>-</td> <td>-</td> <td>UBC<sup>※</sup></td> </tr> </tbody> </table> | レジスタ名称   | ビット 31/23/15/7 | ビット 30/22/14/6   | ビット 29/21/13/5 | ビット 28/20/12/4 | ビット 27/19/11/3 | ビット 26/18/10/2 | ビット 25/17/9/1    | ビット 24/16/8/0               | モジュール         | BRRCR  | -           | -     | -     | -     | -                              | -     | -     | -           | UBC <sup>※</sup> |                               |      |    |             |    |          |                            |      |    |             |    |                               |       |    |             |    |                             |      |    |             |    |                                |       |    |             |    |                               |      |    |             |    |                            |      |    |             |    |                               |       |    |             |    |                             |       |    |             |    |                          |      |    |             |    |                                |      |    |             |    |                           |      |    |             |    |
| レジスタ名称                            | ビット 31/23/15/7   | ビット 30/22/14/6   | ビット 29/21/13/5 | ビット 28/20/12/4   | ビット 27/19/11/3 | ビット 26/18/10/2 | ビット 25/17/9/1  | ビット 24/16/8/0  | モジュール            |                             |               |  |             |       |       |       |                                |       |       |             |                  |                               |      |    |             |    |          |                            |      |    |             |    |                               |       |    |             |    |                             |      |    |             |    |                                |       |    |             |    |                               |      |    |             |    |                            |      |    |             |    |                               |       |    |             |    |                             |       |    |             |    |                          |      |    |             |    |                                |      |    |             |    |                           |      |    |             |    |
| BRRCR                             | -  | -  | -              | -  | -              | -              | -              | -              | UBC <sup>※</sup> |                             |               |  |             |       |       |       |                                |       |       |             |                  |                               |      |    |             |    |          |                            |      |    |             |    |                               |       |    |             |    |                             |      |    |             |    |                                |       |    |             |    |                               |      |    |             |    |                            |      |    |             |    |                               |       |    |             |    |                             |       |    |             |    |                          |      |    |             |    |                                |      |    |             |    |                           |      |    |             |    |



| 修正項目                       | ページ                             | 修正内容 (詳細はマニュアル参照)   |                |                                 |                  |  |                  |                  |      |                         |                 |                |                |                    |                |                              |      |                |                |                 |  |                |                  |      |                |                |                    |                              |                |                 |                         |      |  |                  |                 |                |                |      |                |                   |                  |                |                |                    |                     |                |                |                 |                |                |                  |        |                          |               |               |         |               |               |         |
|----------------------------|---------------------------------|---|----------------|---------------------------------|------------------|--|------------------|------------------|------|-------------------------|-----------------|----------------|----------------|--------------------|----------------|------------------------------|------|----------------|----------------|-----------------|--|----------------|------------------|------|----------------|----------------|--------------------|------------------------------|----------------|-----------------|-------------------------|------|--|------------------|-----------------|----------------|----------------|------|----------------|-------------------|------------------|----------------|----------------|--------------------|---------------------|----------------|----------------|-----------------|----------------|----------------|------------------|--------|--------------------------|---------------|---------------|---------|---------------|---------------|---------|
| 20.2 レジスタビット一覧             | 20-20                           | 注を追加<br>【注】* UBC のレジスタは 32K バイト版 (SH71251A、SH71241A) および 16K バイト版 (SH71250A、SH71240A) ではサポートしていませんのでアクセスしないでください。   |                |                                 |                  |  |                  |                  |      |                         |                 |                |                |                    |                |                              |      |                |                |                 |  |                |                  |      |                |                |                    |                              |                |                 |                         |      |  |                  |                 |                |                |      |                |                   |                  |                |                |                    |                     |                |                |                 |                |                |                  |        |                          |               |               |         |               |               |         |
| 20.3 各動作モードにおけるレジスタの状態     | 20-27                           | 注を追加<br>【注】*4 UBC のレジスタは 32K バイト版 (SH71251A、SH71241A) および 16K バイト版 (SH71250A、SH71240A) ではサポートしていません。  |                |                                 |                  |  |                  |                  |      |                         |                 |                |                |                    |                |                              |      |                |                |                 |  |                |                  |      |                |                |                    |                              |                |                 |                         |      |  |                  |                 |                |                |      |                |                   |                  |                |                |                    |                     |                |                |                 |                |                |                  |        |                          |               |               |         |               |               |         |
| 21.2 DC 特性<br>表 21.2 DC 特性 | 21-3                            | 表を修正<br><table border="1"> <thead> <tr> <th>項目</th> <th>記号</th> <th>Min.</th> <th>Typ.</th> <th>Max.</th> <th>単位</th> <th>測定条件</th> </tr> </thead> <tbody> <tr> <td rowspan="2">消費電流<br/>通常動作時</td> <td rowspan="2">I<sub>cc</sub></td> <td>-</td> <td>52</td> <td>70</td> <td>mA</td> <td>I = 50MHz<br/>(SH7125、SH7124)</td> </tr> <tr> <td>-</td> <td>85</td> <td>80</td> <td>mA</td> <td>I = 50MHz<br/>(SH71251A、SH71241A、SH71250A、SH71240A)</td> </tr> <tr> <td rowspan="2">スリープ時</td> <td rowspan="2"></td> <td>-</td> <td>33</td> <td>50</td> <td>mA</td> <td>I = 50MHz<br/>(SH7125、SH7124)</td> </tr> <tr> <td>-</td> <td>22</td> <td>30</td> <td>mA</td> <td>I = 50MHz<br/>(SH71251A、SH71241A、SH71250A、SH71240A)</td> </tr> <tr> <td rowspan="2">ソフトウェア<br/>スタンバイ時</td> <td rowspan="2"></td> <td>-</td> <td>-</td> <td>5</td> <td>mA</td> <td>T<sub>v</sub> 50</td> </tr> <tr> <td>-</td> <td>-</td> <td>15</td> <td>mA</td> <td>50 &lt; T<sub>v</sub></td> </tr> </tbody> </table>  | 項目             | 記号                              | Min.             | Typ.   | Max.             | 単位               | 測定条件 | 消費電流<br>通常動作時           | I <sub>cc</sub> | -              | 52             | 70                 | mA             | I = 50MHz<br>(SH7125、SH7124) | -    | 85             | 80             | mA              | I = 50MHz<br>(SH71251A、SH71241A、SH71250A、SH71240A) | スリープ時          |                  | -    | 33             | 50             | mA                 | I = 50MHz<br>(SH7125、SH7124) | -              | 22              | 30                      | mA   | I = 50MHz<br>(SH71251A、SH71241A、SH71250A、SH71240A) | ソフトウェア<br>スタンバイ時 |                 | -              | -              | 5    | mA             | T <sub>v</sub> 50 | -                | -              | 15             | mA                 | 50 < T <sub>v</sub> |                |                |                 |                |                |                  |        |                          |               |               |         |               |               |         |
| 項目                         | 記号                              | Min.  | Typ.           | Max.                            | 単位               | 測定条件   |                  |                  |      |                         |                 |                |                |                    |                |                              |      |                |                |                 |  |                |                  |      |                |                |                    |                              |                |                 |                         |      |  |                  |                 |                |                |      |                |                   |                  |                |                |                    |                     |                |                |                 |                |                |                  |        |                          |               |               |         |               |               |         |
| 消費電流<br>通常動作時              | I <sub>cc</sub>                 | -   | 52             | 70                              | mA               | I = 50MHz<br>(SH7125、SH7124)                       |                  |                  |      |                         |                 |                |                |                    |                |                              |      |                |                |                 |  |                |                  |      |                |                |                    |                              |                |                 |                         |      |  |                  |                 |                |                |      |                |                   |                  |                |                |                    |                     |                |                |                 |                |                |                  |        |                          |               |               |         |               |               |         |
|                            |                                 | -   | 85             | 80                              | mA               | I = 50MHz<br>(SH71251A、SH71241A、SH71250A、SH71240A) |                  |                  |      |                         |                 |                |                |                    |                |                              |      |                |                |                 |  |                |                  |      |                |                |                    |                              |                |                 |                         |      |  |                  |                 |                |                |      |                |                   |                  |                |                |                    |                     |                |                |                 |                |                |                  |        |                          |               |               |         |               |               |         |
| スリープ時                      |                                 | -   | 33             | 50                              | mA               | I = 50MHz<br>(SH7125、SH7124)                       |                  |                  |      |                         |                 |                |                |                    |                |                              |      |                |                |                 |  |                |                  |      |                |                |                    |                              |                |                 |                         |      |  |                  |                 |                |                |      |                |                   |                  |                |                |                    |                     |                |                |                 |                |                |                  |        |                          |               |               |         |               |               |         |
|                            |                                 | -   | 22             | 30                              | mA               | I = 50MHz<br>(SH71251A、SH71241A、SH71250A、SH71240A) |                  |                  |      |                         |                 |                |                |                    |                |                              |      |                |                |                 |  |                |                  |      |                |                |                    |                              |                |                 |                         |      |  |                  |                 |                |                |      |                |                   |                  |                |                |                    |                     |                |                |                 |                |                |                  |        |                          |               |               |         |               |               |         |
| ソフトウェア<br>スタンバイ時           |                                 | -   | -              | 5                               | mA               | T <sub>v</sub> 50                                  |                  |                  |      |                         |                 |                |                |                    |                |                              |      |                |                |                 |  |                |                  |      |                |                |                    |                              |                |                 |                         |      |  |                  |                 |                |                |      |                |                   |                  |                |                |                    |                     |                |                |                 |                |                |                  |        |                          |               |               |         |               |               |         |
|                            |                                 | -   | -              | 15                              | mA               | 50 < T <sub>v</sub>                                |                  |                  |      |                         |                 |                |                |                    |                |                              |      |                |                |                 |  |                |                  |      |                |                |                    |                              |                |                 |                         |      |  |                  |                 |                |                |      |                |                   |                  |                |                |                    |                     |                |                |                 |                |                |                  |        |                          |               |               |         |               |               |         |
| B. 型名一覧                    | 付録-5                            | 表を修正<br><table border="1"> <thead> <tr> <th rowspan="2">SH7125</th> <th rowspan="2">製品分類<br/>フラッシュメモリ版<br/>(64KB 内蔵品)</th> <th colspan="2">製品型名</th> <th rowspan="2">パッケージ (パッケージコード)</th> </tr> <tr> <th>民生用途</th> <th>産業用途</th> </tr> </thead> <tbody> <tr> <td rowspan="6">フラッシュメモリ版<br/>(32KB 内蔵品)</td> <td rowspan="2">民生用途</td> <td>RSF71252N50NP</td> <td>RSF71252D50NP</td> <td rowspan="2">VQFN-64 (TNP-64BV)</td> </tr> <tr> <td>RSF71251AN50FA</td> <td>RSF71251AD50FA</td> </tr> <tr> <td rowspan="2">産業用途</td> <td>RSF71251AN50FP</td> <td>RSF71251AD50FP</td> <td>QFP-64 (FP-64H)</td> </tr> <tr> <td>RSF71251AN50NP</td> <td>RSF71251AD50NP</td> <td>LQFP-64 (FP-64K)</td> </tr> <tr> <td rowspan="2">民生用途</td> <td>RSF71251AN50NP</td> <td>RSF71251AD50NP</td> <td>VQFN-64 (TNP-64BV)</td> </tr> <tr> <td>RSF71251AD50NP</td> <td>RSF71251AD50NP</td> <td>QFP-64 (FP-64H)</td> </tr> <tr> <td rowspan="6">フラッシュメモリ版<br/>(16KB 内蔵品)</td> <td rowspan="2">民生用途</td> <td>RSF71250AN50FA</td> <td>RSF71250AD50FA</td> <td rowspan="2">QFP-64 (FP-64H)</td> </tr> <tr> <td>RSF71250AN50FP</td> <td>RSF71250AD50FP</td> </tr> <tr> <td rowspan="2">産業用途</td> <td>RSF71250AN50NP</td> <td>RSF71250AD50NP</td> <td>LQFP-64 (FP-64K)</td> </tr> <tr> <td>RSF71250AD50NP</td> <td>RSF71250AD50NP</td> <td>VQFN-64 (TNP-64BV)</td> </tr> <tr> <td rowspan="2">民生用途</td> <td>RSF71250AN50NP</td> <td>RSF71250AD50NP</td> <td>QFP-64 (FP-64H)</td> </tr> <tr> <td>RSF71250AD50NP</td> <td>RSF71250AD50NP</td> <td>LQFP-64 (FP-64K)</td> </tr> <tr> <td rowspan="2">SH7124</td> <td rowspan="2">フラッシュメモリ版<br/>(128KB 内蔵品)</td> <td>RSF71243N50NP</td> <td>RSF71243D50NP</td> <td>VQFN-52</td> </tr> <tr> <td>RSF71243N50NP</td> <td>RSF71243D50NP</td> <td>VQFN-52</td> </tr> </tbody> </table> | SH7125         | 製品分類<br>フラッシュメモリ版<br>(64KB 内蔵品) | 製品型名             |  | パッケージ (パッケージコード) | 民生用途             | 産業用途 | フラッシュメモリ版<br>(32KB 内蔵品) | 民生用途            | RSF71252N50NP  | RSF71252D50NP  | VQFN-64 (TNP-64BV) | RSF71251AN50FA | RSF71251AD50FA               | 産業用途 | RSF71251AN50FP | RSF71251AD50FP | QFP-64 (FP-64H) | RSF71251AN50NP                                     | RSF71251AD50NP | LQFP-64 (FP-64K) | 民生用途 | RSF71251AN50NP | RSF71251AD50NP | VQFN-64 (TNP-64BV) | RSF71251AD50NP               | RSF71251AD50NP | QFP-64 (FP-64H) | フラッシュメモリ版<br>(16KB 内蔵品) | 民生用途 | RSF71250AN50FA                                     | RSF71250AD50FA   | QFP-64 (FP-64H) | RSF71250AN50FP | RSF71250AD50FP | 産業用途 | RSF71250AN50NP | RSF71250AD50NP    | LQFP-64 (FP-64K) | RSF71250AD50NP | RSF71250AD50NP | VQFN-64 (TNP-64BV) | 民生用途                | RSF71250AN50NP | RSF71250AD50NP | QFP-64 (FP-64H) | RSF71250AD50NP | RSF71250AD50NP | LQFP-64 (FP-64K) | SH7124 | フラッシュメモリ版<br>(128KB 内蔵品) | RSF71243N50NP | RSF71243D50NP | VQFN-52 | RSF71243N50NP | RSF71243D50NP | VQFN-52 |
|                            | SH7125                          | 製品分類<br>フラッシュメモリ版<br>(64KB 内蔵品)   |                |                                 | 製品型名             |  |                  | パッケージ (パッケージコード) |      |                         |                 |                |                |                    |                |                              |      |                |                |                 |  |                |                  |      |                |                |                    |                              |                |                 |                         |      |  |                  |                 |                |                |      |                |                   |                  |                |                |                    |                     |                |                |                 |                |                |                  |        |                          |               |               |         |               |               |         |
| 民生用途                       |                                 |   | 産業用途           |                                 |                  |  |                  |                  |      |                         |                 |                |                |                    |                |                              |      |                |                |                 |  |                |                  |      |                |                |                    |                              |                |                 |                         |      |  |                  |                 |                |                |      |                |                   |                  |                |                |                    |                     |                |                |                 |                |                |                  |        |                          |               |               |         |               |               |         |
| フラッシュメモリ版<br>(32KB 内蔵品)    | 民生用途                            | RSF71252N50NP   | RSF71252D50NP  | VQFN-64 (TNP-64BV)              |                  |  |                  |                  |      |                         |                 |                |                |                    |                |                              |      |                |                |                 |  |                |                  |      |                |                |                    |                              |                |                 |                         |      |  |                  |                 |                |                |      |                |                   |                  |                |                |                    |                     |                |                |                 |                |                |                  |        |                          |               |               |         |               |               |         |
|                            |                                 | RSF71251AN50FA  | RSF71251AD50FA |                                 |                  |  |                  |                  |      |                         |                 |                |                |                    |                |                              |      |                |                |                 |  |                |                  |      |                |                |                    |                              |                |                 |                         |      |  |                  |                 |                |                |      |                |                   |                  |                |                |                    |                     |                |                |                 |                |                |                  |        |                          |               |               |         |               |               |         |
|                            | 産業用途                            | RSF71251AN50FP  | RSF71251AD50FP | QFP-64 (FP-64H)                 |                  |  |                  |                  |      |                         |                 |                |                |                    |                |                              |      |                |                |                 |  |                |                  |      |                |                |                    |                              |                |                 |                         |      |  |                  |                 |                |                |      |                |                   |                  |                |                |                    |                     |                |                |                 |                |                |                  |        |                          |               |               |         |               |               |         |
|                            |                                 | RSF71251AN50NP  | RSF71251AD50NP | LQFP-64 (FP-64K)                |                  |  |                  |                  |      |                         |                 |                |                |                    |                |                              |      |                |                |                 |  |                |                  |      |                |                |                    |                              |                |                 |                         |      |  |                  |                 |                |                |      |                |                   |                  |                |                |                    |                     |                |                |                 |                |                |                  |        |                          |               |               |         |               |               |         |
|                            | 民生用途                            | RSF71251AN50NP  | RSF71251AD50NP | VQFN-64 (TNP-64BV)              |                  |  |                  |                  |      |                         |                 |                |                |                    |                |                              |      |                |                |                 |  |                |                  |      |                |                |                    |                              |                |                 |                         |      |  |                  |                 |                |                |      |                |                   |                  |                |                |                    |                     |                |                |                 |                |                |                  |        |                          |               |               |         |               |               |         |
|                            |                                 | RSF71251AD50NP  | RSF71251AD50NP | QFP-64 (FP-64H)                 |                  |  |                  |                  |      |                         |                 |                |                |                    |                |                              |      |                |                |                 |  |                |                  |      |                |                |                    |                              |                |                 |                         |      |  |                  |                 |                |                |      |                |                   |                  |                |                |                    |                     |                |                |                 |                |                |                  |        |                          |               |               |         |               |               |         |
| フラッシュメモリ版<br>(16KB 内蔵品)    | 民生用途                            | RSF71250AN50FA  | RSF71250AD50FA | QFP-64 (FP-64H)                 |                  |  |                  |                  |      |                         |                 |                |                |                    |                |                              |      |                |                |                 |  |                |                  |      |                |                |                    |                              |                |                 |                         |      |  |                  |                 |                |                |      |                |                   |                  |                |                |                    |                     |                |                |                 |                |                |                  |        |                          |               |               |         |               |               |         |
|                            |                                 | RSF71250AN50FP  | RSF71250AD50FP |                                 |                  |  |                  |                  |      |                         |                 |                |                |                    |                |                              |      |                |                |                 |  |                |                  |      |                |                |                    |                              |                |                 |                         |      |  |                  |                 |                |                |      |                |                   |                  |                |                |                    |                     |                |                |                 |                |                |                  |        |                          |               |               |         |               |               |         |
|                            | 産業用途                            | RSF71250AN50NP  | RSF71250AD50NP | LQFP-64 (FP-64K)                |                  |  |                  |                  |      |                         |                 |                |                |                    |                |                              |      |                |                |                 |  |                |                  |      |                |                |                    |                              |                |                 |                         |      |  |                  |                 |                |                |      |                |                   |                  |                |                |                    |                     |                |                |                 |                |                |                  |        |                          |               |               |         |               |               |         |
|                            |                                 | RSF71250AD50NP  | RSF71250AD50NP | VQFN-64 (TNP-64BV)              |                  |  |                  |                  |      |                         |                 |                |                |                    |                |                              |      |                |                |                 |  |                |                  |      |                |                |                    |                              |                |                 |                         |      |  |                  |                 |                |                |      |                |                   |                  |                |                |                    |                     |                |                |                 |                |                |                  |        |                          |               |               |         |               |               |         |
|                            | 民生用途                            | RSF71250AN50NP  | RSF71250AD50NP | QFP-64 (FP-64H)                 |                  |  |                  |                  |      |                         |                 |                |                |                    |                |                              |      |                |                |                 |  |                |                  |      |                |                |                    |                              |                |                 |                         |      |  |                  |                 |                |                |      |                |                   |                  |                |                |                    |                     |                |                |                 |                |                |                  |        |                          |               |               |         |               |               |         |
|                            |                                 | RSF71250AD50NP  | RSF71250AD50NP | LQFP-64 (FP-64K)                |                  |  |                  |                  |      |                         |                 |                |                |                    |                |                              |      |                |                |                 |  |                |                  |      |                |                |                    |                              |                |                 |                         |      |  |                  |                 |                |                |      |                |                   |                  |                |                |                    |                     |                |                |                 |                |                |                  |        |                          |               |               |         |               |               |         |
| SH7124                     | フラッシュメモリ版<br>(128KB 内蔵品)        | RSF71243N50NP   | RSF71243D50NP  | VQFN-52                         |                  |  |                  |                  |      |                         |                 |                |                |                    |                |                              |      |                |                |                 |  |                |                  |      |                |                |                    |                              |                |                 |                         |      |  |                  |                 |                |                |      |                |                   |                  |                |                |                    |                     |                |                |                 |                |                |                  |        |                          |               |               |         |               |               |         |
|                            |                                 | RSF71243N50NP   | RSF71243D50NP  | VQFN-52                         |                  |  |                  |                  |      |                         |                 |                |                |                    |                |                              |      |                |                |                 |  |                |                  |      |                |                |                    |                              |                |                 |                         |      |  |                  |                 |                |                |      |                |                   |                  |                |                |                    |                     |                |                |                 |                |                |                  |        |                          |               |               |         |               |               |         |
|                            | 付録-6                            | 表を修正<br><table border="1"> <thead> <tr> <th rowspan="2">SH7124</th> <th rowspan="2">製品分類<br/>フラッシュメモリ版<br/>(16KB 内蔵品)</th> <th colspan="2">製品型名</th> <th rowspan="2">パッケージ (パッケージコード)</th> </tr> <tr> <th>民生用途</th> <th>産業用途</th> </tr> </thead> <tbody> <tr> <td rowspan="3"></td> <td rowspan="2">民生用途</td> <td>RSF71240AN50FP</td> <td>RSF71240AD50FP</td> <td rowspan="2">LQFP-48 (FP-48F)</td> </tr> <tr> <td>RSF71240AN50NP</td> <td>RSF71240AD50NP</td> </tr> <tr> <td>産業用途</td> <td>RSF71240AN50NP</td> <td>RSF71240AD50NP</td> <td>VQFN-52</td> </tr> </tbody> </table>  | SH7124         | 製品分類<br>フラッシュメモリ版<br>(16KB 内蔵品) | 製品型名             |  | パッケージ (パッケージコード) | 民生用途             | 産業用途 |                         | 民生用途            | RSF71240AN50FP | RSF71240AD50FP | LQFP-48 (FP-48F)   | RSF71240AN50NP | RSF71240AD50NP               | 産業用途 | RSF71240AN50NP | RSF71240AD50NP | VQFN-52         |  |                |                  |      |                |                |                    |                              |                |                 |                         |      |  |                  |                 |                |                |      |                |                   |                  |                |                |                    |                     |                |                |                 |                |                |                  |        |                          |               |               |         |               |               |         |
| SH7124                     | 製品分類<br>フラッシュメモリ版<br>(16KB 内蔵品) | 製品型名  |                |                                 | パッケージ (パッケージコード) |  |                  |                  |      |                         |                 |                |                |                    |                |                              |      |                |                |                 |  |                |                  |      |                |                |                    |                              |                |                 |                         |      |  |                  |                 |                |                |      |                |                   |                  |                |                |                    |                     |                |                |                 |                |                |                  |        |                          |               |               |         |               |               |         |
|                            |                                 | 民生用途  | 産業用途           |                                 |                  |  |                  |                  |      |                         |                 |                |                |                    |                |                              |      |                |                |                 |  |                |                  |      |                |                |                    |                              |                |                 |                         |      |  |                  |                 |                |                |      |                |                   |                  |                |                |                    |                     |                |                |                 |                |                |                  |        |                          |               |               |         |               |               |         |
|                            | 民生用途                            | RSF71240AN50FP  | RSF71240AD50FP | LQFP-48 (FP-48F)                |                  |  |                  |                  |      |                         |                 |                |                |                    |                |                              |      |                |                |                 |  |                |                  |      |                |                |                    |                              |                |                 |                         |      |  |                  |                 |                |                |      |                |                   |                  |                |                |                    |                     |                |                |                 |                |                |                  |        |                          |               |               |         |               |               |         |
|                            |                                 | RSF71240AN50NP  | RSF71240AD50NP |                                 |                  |  |                  |                  |      |                         |                 |                |                |                    |                |                              |      |                |                |                 |  |                |                  |      |                |                |                    |                              |                |                 |                         |      |  |                  |                 |                |                |      |                |                   |                  |                |                |                    |                     |                |                |                 |                |                |                  |        |                          |               |               |         |               |               |         |
|                            | 産業用途                            | RSF71240AN50NP  | RSF71240AD50NP | VQFN-52                         |                  |  |                  |                  |      |                         |                 |                |                |                    |                |                              |      |                |                |                 |  |                |                  |      |                |                |                    |                              |                |                 |                         |      |  |                  |                 |                |                |      |                |                   |                  |                |                |                    |                     |                |                |                 |                |                |                  |        |                          |               |               |         |               |               |         |
| C. 外形寸法図                   | 付録-6 ~<br>付録-10                 | 図を差し替え  |                |                                 |                  |  |                  |                  |      |                         |                 |                |                |                    |                |                              |      |                |                |                 |  |                |                  |      |                |                |                    |                              |                |                 |                         |      |  |                  |                 |                |                |      |                |                   |                  |                |                |                    |                     |                |                |                 |                |                |                  |        |                          |               |               |         |               |               |         |



---

# 索引

---

|                                 |                 |
|---------------------------------|-----------------|
| <b>【数字 / 記号】</b>                |                 |
| 1 サイクルスキャンモード .....             | 13-13           |
| <b>【A】</b>                      |                 |
| A/D 変換開始要求ディレイド機能 .....         | 9-136           |
| A/D 変換器 (ADC) .....             | 13-1            |
| A/D 変換器特性 .....                 | 21-18           |
| A/D 変換器の起動 .....                | 9-146           |
| A/D 変換器の割り込み要因 .....            | 13-18           |
| A/D 変換時間 .....                  | 13-15           |
| AC 特性 .....                     | 21-4            |
| AC 特性測定条件 .....                 | 21-17           |
| <b>【C】</b>                      |                 |
| CMT の割り込み要因 .....               | 14-6            |
| CPU .....                       | 2-1             |
| <b>【D】</b>                      |                 |
| DC 特性 .....                     | 21-2            |
| <b>【I】</b>                      |                 |
| I/O ポート .....                   | 16-1            |
| IRQ 割り込み .....                  | 6-12            |
| <b>【M】</b>                      |                 |
| MCU 動作モード .....                 | 3-1             |
| MTU2 出力端子の初期化方法 .....           | 9-174           |
| MTU2 の機能一覧 .....                | 9-2             |
| MTU2 モジュール用クロック (MP ) .....     | 4-1             |
| MTU2 割り込み要因 .....               | 9-144           |
| <b>【N】</b>                      |                 |
| NMI 割り込み .....                  | 6-12            |
| <b>【P】</b>                      |                 |
| PC トレース .....                   | 7-22            |
| <b>【R】</b>                      |                 |
| RAM .....                       | 18-1            |
| RISC 方式 .....                   | 2-7             |
| <b>【S】</b>                      |                 |
| SCI 割り込み要因 .....                | 12-49           |
| SCSPTR と SCI 端子との関係 .....       | 12-50           |
| <b>【V】</b>                      |                 |
| V <sub>GL</sub> コンデンサ接続方法 ..... | 21-20           |
| <b>【あ】</b>                      |                 |
| アドレスエラー .....                   | 5-7, 5-14, 18-2 |
| アドレスマップ .....                   | 3-2             |
| アドレッシングモード .....                | 2-9             |
| アナログ電源端子などの設定範囲 .....           | 13-22           |
| 一般不当命令 .....                    | 5-11            |
| イミディエイトデータのデータ形式 .....          | 2-6             |
| インターバルタイマモードの使用法 .....          | 11-9            |
| ウォッチドッグタイマ (WDT) .....          | 11-1            |
| ウォッチドッグタイマモードの使用法 .....         | 11-8            |
| エラープロテクト .....                  | 17-41           |
| オフセット誤差 .....                   | 13-19           |
| オフボードプログラミング .....              | 17-69           |
| オンボードプログラミングモード .....           | 17-27           |
| <b>【か】</b>                      |                 |
| 外形寸法図 .....                     | 付録-6            |
| 外部クロックを入力する方法 .....             | 4-12            |
| 外部トリガ入力タイミング .....              | 13-16           |
| 外部パルス幅測定機能 .....                | 9-140           |
| 各処理状態における本 LSI の端子の状態 .....     | 付録-1            |
| 各動作モードにおけるレジスタの状態 .....         | 20-21           |
| 各モジュールの動作クロック .....             | 4-4             |
| 型名一覧 .....                      | 付録-5            |
| 許容信号源インピーダンス .....              | 13-21           |
| グローバルベースレジスタ (GBR) .....        | 2-4             |
| クロック周波数制御回路 .....               | 4-3             |
| クロックタイミング .....                 | 21-5            |
| クロック同期式モード .....                | 12-1, 12-35     |
| クロック発振器 (CPG) .....             | 4-1             |
| クロック動作モード .....                 | 4-5             |
| コントロールレジスタの初期値 .....            | 2-5             |
| コンペアマッチタイマ (CMT) .....          | 14-1            |

|  |                             |
|--|-----------------------------|
| <b>【さ】</b>                             |                             |
| 算術演算命令 .....                           | 2-19                        |
| シーケンシャルブ레이크 .....                      | 7-20                        |
| システム制御命令 .....                         | 2-23                        |
| システムレジスタの初期値 .....                     | 2-5                         |
| シフト命令 .....                            | 2-21                        |
| 周波数変更方法 .....                          | 4-10                        |
| 周辺クロック (P ) .....                      | 4-1                         |
| シリアルコミュニケーションインタフェース (SCI) .....       | 12-1                        |
| シングルチップモード .....                       | 3-1                         |
| シングルモード .....                          | 13-12                       |
| 水晶発振器 .....                            | 4-3                         |
| 水晶発振子を接続する方法 .....                     | 4-11                        |
| ステータスレジスタ (SR) .....                   | 2-3                         |
| スリープモード .....                          | 19-11                       |
| スロット不当命令 .....                         | 5-11                        |
| スロット不当命令例外処理に関する注意事項 .....             | 5-15                        |
| 制御信号タイミング .....                        | 21-7                        |
| 積和レジスタ (MACH、MACL) .....               | 2-4                         |
| 絶対最大定格 .....                           | 21-1                        |
| 絶対精度 .....                             | 13-19                       |
| 絶対精度への影響 .....                         | 13-21                       |
| 相補 PWM モード .....                       | 9-103                       |
| ソフトウェアスタンバイモード .....                   | 19-12                       |
| ソフトウェアプロテクト .....                      | 17-40                       |
| <b>【た】</b>                             |                             |
| 調歩同期式モード .....                         | 12-1, 12-26                 |
| 低消費電力状態 .....                          | 2-26                        |
| 低消費電力モード .....                         | 19-1                        |
| データアクセスサイクルでのブ레이크 .....                | 7-19                        |
| データ転送命令 .....                          | 2-18                        |
| デッドタイム補償用機能 .....                      | 9-141                       |
| 動作モード変更時の注意事項 .....                    | 3-6                         |
| トラップ命令 .....                           | 5-10                        |
| <b>【な】</b>                             |                             |
| 内蔵周辺モジュール割り込み .....                    | 6-13                        |
| ノイズ対策上の注意事項 .....                      | 13-22                       |
| <b>【は】</b>                             |                             |
| ハードウェアプロテクト .....                      | 17-40                       |
| ハイインピーダンス制御の対象と条件 .....                | 10-13                       |
| バスクロック (B ) .....                      | 4-1                         |
| バスステートコントローラ (BSC) .....               | 8-1                         |
| 発振子に関する注意事項 .....                      | 4-14                        |
| 発振停止検出機能 .....                         | 4-13                        |
| パワーオンリセット .....                        | 5-5                         |
| 汎用レジスタ .....                           | 2-3                         |
| 汎用レジスタの初期値 .....                       | 2-5                         |
| 非直線性誤差 .....                           | 13-19                       |
| ピンファンクションコントローラ (PFC) .....            | 15-1                        |
| ブートモード .....                           | 17-27                       |
| フラッシュメモリ .....                         | 17-1                        |
| フラッシュメモリ構成 .....                       | 17-6                        |
| フラッシュメモリ特性 .....                       | 21-19                       |
| フルスケール誤差 .....                         | 13-19                       |
| ブ레이크の送り出し .....                        | 12-52                       |
| ブ레이크の検出と処理 .....                       | 12-52                       |
| ブ레이크比較条件 .....                         | 7-1                         |
| プログラムカウンタ (PC) .....                   | 2-4                         |
| プログラム実行状態 .....                        | 2-26                        |
| プロシージャレジスタ (PR) .....                  | 2-4                         |
| 分岐命令 .....                             | 2-22                        |
| 分周器 .....                              | 4-3                         |
| ベクタベースレジスタ (VBR) .....                 | 2-4                         |
| ポートアウトプットイネーブル (POE) .....             | 10-1                        |
| ボード設計上の注意事項 .....                      | 4-14, 13-22                 |
| <b>【ま】</b>                             |                             |
| マニュアルリセット .....                        | 5-6                         |
| マルチファンクションタイマパルスユニット 2<br>(MTU2) ..... | 9-1                         |
| マルチプロセッサ通信機能 .....                     | 12-44                       |
| 命令形式 .....                             | 2-12                        |
| 命令セット .....                            | 2-15                        |
| 命令の特長 .....                            | 2-7                         |
| 命令フェッチサイクルでのブ레이크 .....                 | 7-19                        |
| モジュールスタンバイモードの設定 .....                 | 12-53, 13-21,<br>14-7, 18-2 |
| モジュールスタンバイ機能 .....                     | 19-14                       |
| <b>【や】</b>                             |                             |
| ユーザランチ処理時間 .....                       | 17-44                       |
| ユーザランチ処理の起動間隔 .....                    | 17-44                       |
| ユーザブ레이크コントローラ (UBC) .....              | 7-1                         |
| ユーザブ레이크動作の流れ .....                     | 7-18                        |
| ユーザブ레이크割り込み .....                      | 6-13                        |
| ユーザプログラムモード .....                      | 17-31                       |
| ユーザマット .....                           | 17-6                        |
| <b>【ら】</b>                             |                             |
| リセット状態 .....                           | 2-26                        |
| リセット同期 PWM モード .....                   | 9-100                       |

|                               |                     |                     |       |
|-------------------------------|---------------------|---------------------|-------|
| 量子化誤差 .....                   | 13-19               | IRQCR.....          | 6-5   |
| 例外処理 .....                    | 5-1                 | IRQSR.....          | 6-7   |
| 例外処理後のスタックの状態.....            | 5-13                | OCSR1.....          | 10-7  |
| 例外処理状態 .....                  | 2-26                | OSCCR .....         | 4-9   |
| 例外処理ベクタテーブル.....              | 5-3, 6-14           | PACRL1 .....        | 15-9  |
| 例外処理ベクタテーブルアドレスの算出法.....      | 5-4                 | PACRL2 .....        | 15-9  |
| レジスタ                          |                     | PACRL3 .....        | 15-9  |
| ADCR .....                    | 13-7                | PACRL4 .....        | 15-9  |
| ADCSR.....                    | 13-5                | PADRL .....         | 16-3  |
| ADDR0 ~ ADDR7 .....           | 13-4                | PAIORL .....        | 15-8  |
| ADTSR .....                   | 13-9                | PAPRL.....          | 16-6  |
| BAMRA.....                    | 7-4                 | PBCRH1.....         | 15-18 |
| BAMRB.....                    | 7-8                 | PBCRL1 .....        | 15-18 |
| BARA.....                     | 7-3                 | PBCRL2 .....        | 15-18 |
| BARB.....                     | 7-8                 | PBDRH.....          | 16-9  |
| BBRA.....                     | 7-4                 | PBDRL .....         | 16-9  |
| BBRB.....                     | 7-11                | PBIORH .....        | 15-17 |
| BDMRA.....                    | 7-7                 | PBIORL .....        | 15-17 |
| BDMRB.....                    | 7-10                | PBPRH.....          | 16-11 |
| BDRA.....                     | 7-6                 | PBPRL.....          | 16-11 |
| BDRB.....                     | 7-9                 | PECRL1 .....        | 15-22 |
| BETR .....                    | 7-15                | PECRL2 .....        | 15-22 |
| BRCR .....                    | 7-12                | PECRL3 .....        | 15-22 |
| BRDR .....                    | 7-17                | PECRL4 .....        | 15-22 |
| BRSR.....                     | 7-16                | PEDRL .....         | 16-14 |
| CMCNT.....                    | 14-4                | PEIORL .....        | 15-21 |
| CMCOR .....                   | 14-4                | PEPRL.....          | 16-17 |
| CMCSR .....                   | 14-3                | PFDRL.....          | 16-20 |
| CMSTR.....                    | 14-2                | POECR1 .....        | 10-10 |
| DPFR.....                     | 17-17               | POECR2 .....        | 10-11 |
| FCCS.....                     | 17-11               | RAMCR .....         | 19-10 |
| FEBS .....                    | 17-24               | SCBRR ( SCI ) ..... | 12-17 |
| FECS.....                     | 17-13               | SCRDR.....          | 12-6  |
| FKEY .....                    | 17-14               | SCRSR ( SCI ) ..... | 12-6  |
| FMPAR.....                    | 17-21               | SCSCR ( SCI ) ..... | 12-9  |
| FMPDR.....                    | 17-22               | SCSDCR.....         | 12-16 |
| FPCS.....                     | 17-13               | SCSMR ( SCI ) ..... | 12-7  |
| FPEFEQ.....                   | 17-18               | SCSPTR.....         | 12-15 |
| FPFR .....                    | 17-20, 17-22, 17-25 | SCSSR.....          | 12-12 |
| FRQCR.....                    | 4-7                 | SCTDR.....          | 12-7  |
| FTDAR.....                    | 17-15               | SCTSR ( SCI ) ..... | 12-6  |
| FUBRA .....                   | 17-19               | SPOER.....          | 10-9  |
| ICR0 .....                    | 6-5                 | STBCR1 .....        | 19-4  |
| ICSR1 .....                   | 10-4                | STBCR2.....         | 19-5  |
| ICSR3.....                    | 10-8                | STBCR3.....         | 19-6  |
| IFCR .....                    | 15-30               | STBCR4.....         | 19-7  |
| IPRA ~ IPRF、IPRH ~ IPRM ..... | 6-10                | STBCR5.....         | 19-8  |

|                  |      |                           |       |
|------------------|------|---------------------------|-------|
| STBCR6 .....     | 19-9 | TOCR2 .....               | 9-60  |
| TADCOBRA_4 ..... | 9-51 | TOER .....                | 9-57  |
| TADCOBRB_4 ..... | 9-51 | TOLBR .....               | 9-63  |
| TADCORA_4 .....  | 9-51 | TRWER .....               | 9-56  |
| TADCORB_4 .....  | 9-51 | TSR .....                 | 9-41  |
| TADCR .....      | 9-49 | TSTR .....                | 9-53  |
| TBTER .....      | 9-69 | TSYR .....                | 9-55  |
| TBTM .....       | 9-47 | TWCR .....                | 9-71  |
| TCBR .....       | 9-66 | WTCNT .....               | 11-4  |
| TCDR .....       | 9-66 | WTCSR .....               | 11-5  |
| TCNT .....       | 9-51 | レジスタアクセス時の注意 (WDT) .....  | 11-7  |
| TCNTCMPCLR ..... | 9-36 | レジスタアドレス一覧 (アドレス順) .....  | 20-2  |
| TCNTS .....      | 9-65 | レジスタ一覧 .....              | 20-1  |
| TCR .....        | 9-11 | レジスタのデータ形式 .....          | 2-6   |
| TDDR .....       | 9-65 | レジスタビット一覧 .....           | 20-9  |
| TDER .....       | 9-70 | 連続スキャンモード .....           | 13-12 |
| TGCR .....       | 9-64 | 論理演算命令 .....              | 2-21  |
| TGR .....        | 9-52 |                           |       |
| TICCR .....      | 9-48 | <b>【わ】</b>                |       |
| TIER .....       | 9-37 | 割り込み .....                | 5-8   |
| TIOR .....       | 9-17 | 割り込み応答時間 .....            | 6-19  |
| TITCNT .....     | 9-68 | 割り込みコントローラ (INTC) .....   | 6-1   |
| TITCR .....      | 9-67 | 割り込み動作の流れ .....           | 6-16  |
| TMDR .....       | 9-15 | 割り込み優先順位 .....            | 5-9   |
| TOCR1 .....      | 9-58 | 割り込み例外処理終了後のスタックの状態 ..... | 6-18  |

---

ルネサス32ビットRISCマイクロコンピュータ  
ハードウェアマニュアル  
SH7125グループ、SH7124グループ

発行年月日 2005年2月22日 Rev.1.00

2009年3月4日 Rev.5.00

発行 株式会社ルネサス テクノロジ 営業統括部  
〒100-0004 東京都千代田区大手町 2-6-2

編集 株式会社ルネサスソリューションズ  
グローバルストラテジックコミュニケーション本部  
カスタマサポート部

株式会社ルネサステクノロジー 営業統括部 〒100-0004 東京都千代田区大手町2-6-2 日本ビル

営業お問合せ窓口  
株式会社ルネサス販売

# RENESAS

<http://www.renesas.com>

|   |   |   |   |           |                                |                |
|---|---|---|---|-----------|--------------------------------|----------------|
| 本 |   |   | 社 | 〒100-0004 | 千代田区大手町2-6-2 (日本ビル)            | (03) 5201-5350 |
| 西 | 東 | 京 | 社 | 〒190-0023 | 立川市柴崎町2-2-23 (第二高島ビル)          | (042) 524-8701 |
| 東 | 北 | 支 | 社 | 〒980-0013 | 仙台市青葉区花京院1-1-20 (花京院スクエア)      | (022) 221-1351 |
| い | わ | き | 支 | 〒970-8026 | いわき市平字田町120 (ラトフ)              | (0246) 22-3222 |
| 茨 | 城 | 支 | 店 | 〒312-0034 | ひたちなか市堀口832-2 (日立システムプラザ勝田)    | (029) 271-9411 |
| 新 | 潟 | 支 | 店 | 〒950-0087 | 新潟市中央区東大通1-4-2 (新潟三井物産ビル)      | (025) 241-4361 |
| 松 | 本 | 支 | 社 | 〒390-0815 | 松本市深志1-2-11 (昭和ビル)             | (0263) 33-6622 |
| 中 | 部 | 支 | 社 | 〒460-0008 | 名古屋市中区栄4-2-29 (名古屋広小路プレイス)     | (052) 249-3330 |
| 関 | 西 | 支 | 社 | 〒541-0044 | 大阪市中央区伏見町4-1-1 (明治安田生命大阪御堂筋ビル) | (06) 6233-9500 |
| 北 | 陸 | 支 | 社 | 〒920-0031 | 金沢市広岡3-1-1 (金沢パークビル)           | (076) 233-5980 |
| 広 | 島 | 支 | 店 | 〒730-0036 | 広島市中区袋町5-25 (広島袋町ビルディング)       | (082) 244-2570 |
| 九 | 州 | 支 | 社 | 〒812-0011 | 福岡市博多区博多駅前2-17-1 (博多プレステージ)    | (092) 481-7695 |

※営業お問合せ窓口の住所・電話番号は変更になることがあります。最新情報につきましては、弊社ホームページをご覧ください。

■技術的なお問合せおよび資料のご請求は下記へどうぞ。  
総合お問合せ窓口：コンタクトセンター E-Mail: [csc@renesas.com](mailto:csc@renesas.com)





# SH7125 グループ、SH7124 グループ ハードウェアマニュアル



ルネサスエレクトロニクス株式会社  
神奈川県川崎市中原区下沼部1753 〒211-8668

RJJ09B0249-0500