

お客様各位

---

## カタログ等資料中の旧社名の扱いについて

---

2010年4月1日を以ってNECエレクトロニクス株式会社及び株式会社ルネサステクノロジが合併し、両社の全ての事業が当社に承継されております。従いまして、本資料中には旧社名での表記が残っておりますが、当社の資料として有効ですので、ご理解の程宜しくお願ひ申し上げます。

ルネサスエレクトロニクス ホームページ (<http://www.renesas.com>)

2010年4月1日  
ルネサスエレクトロニクス株式会社

【発行】ルネサスエレクトロニクス株式会社 (<http://www.renesas.com>)

【問い合わせ先】 <http://japan.renesas.com/inquiry>

## ご注意書き

1. 本資料に記載されている内容は本資料発行時点のものであり、予告なく変更することがあります。当社製品のご購入およびご使用にあたりましては、事前に当社営業窓口で最新の情報をご確認いただきますとともに、当社ホームページなどを通じて公開される情報に常にご注意ください。
2. 本資料に記載された当社製品および技術情報の使用に関連し発生した第三者の特許権、著作権その他の知的財産権の侵害等に関し、当社は、一切その責任を負いません。当社は、本資料に基づき当社または第三者の特許権、著作権その他の知的財産権を何ら許諾するものではありません。
3. 当社製品を改造、改変、複製等しないでください。
4. 本資料に記載された回路、ソフトウェアおよびこれらに関連する情報は、半導体製品の動作例、応用例を説明するものです。お客様の機器の設計において、回路、ソフトウェアおよびこれらに関連する情報を使用する場合には、お客様の責任において行ってください。これらの使用に起因しお客様または第三者に生じた損害に関し、当社は、一切その責任を負いません。
5. 輸出に際しては、「外国為替及び外国貿易法」その他輸出関連法令を遵守し、かかる法令の定めるところにより必要な手続を行ってください。本資料に記載されている当社製品および技術を大量破壊兵器の開発等の目的、軍事利用の目的その他軍事用途の目的で使用しないでください。また、当社製品および技術を国内外の法令および規則により製造・使用・販売を禁止されている機器に使用することができません。
6. 本資料に記載されている情報は、正確を期すため慎重に作成したのですが、誤りが無いことを保証するものではありません。万一、本資料に記載されている情報の誤りに起因する損害がお客様に生じた場合においても、当社は、一切その責任を負いません。
7. 当社は、当社製品の品質水準を「標準水準」、「高品質水準」および「特定水準」に分類しております。また、各品質水準は、以下に示す用途に製品が使われることを意図しておりますので、当社製品の品質水準をご確認ください。お客様は、当社の文書による事前の承諾を得ることなく、「特定水準」に分類された用途に当社製品を使用することができません。また、お客様は、当社の文書による事前の承諾を得ることなく、意図されていない用途に当社製品を使用することができません。当社の文書による事前の承諾を得ることなく、「特定水準」に分類された用途または意図されていない用途に当社製品を使用したことによりお客様または第三者に生じた損害等に関し、当社は、一切その責任を負いません。なお、当社製品のデータ・シート、データ・ブック等の資料で特に品質水準の表示がない場合は、標準水準製品であることを表します。  
標準水準： コンピュータ、OA 機器、通信機器、計測機器、AV 機器、家電、工作機械、パーソナル機器、産業用ロボット  
高品質水準： 輸送機器（自動車、電車、船舶等）、交通用信号機器、防災・防犯装置、各種安全装置、生命維持を目的として設計されていない医療機器（厚生労働省定義の管理医療機器に相当）  
特定水準： 航空機器、航空宇宙機器、海底中継機器、原子力制御システム、生命維持のための医療機器（生命維持装置、人体に埋め込み使用するもの、治療行為（患部切り出し等）を行うもの、その他直接人命に影響を与えるもの）（厚生労働省定義の高度管理医療機器に相当）またはシステム等
8. 本資料に記載された当社製品のご使用につき、特に、最大定格、動作電源電圧範囲、放熱特性、実装条件その他諸条件につきましては、当社保証範囲内でご使用ください。当社保証範囲を超えて当社製品をご使用された場合の故障および事故につきましては、当社は、一切その責任を負いません。
9. 当社は、当社製品の品質および信頼性の向上に努めておりますが、半導体製品はある確率で故障が発生したり、使用条件によっては誤動作したりする場合があります。また、当社製品は耐放射線設計については行っておりません。当社製品の故障または誤動作が生じた場合も、人身事故、火災事故、社会的損害などを生じさせないようお客様の責任において冗長設計、延焼対策設計、誤動作防止設計等の安全設計およびエージング処理等、機器またはシステムとしての出荷保証をお願いいたします。特に、マイコンソフトウェアは、単独での検証は困難なため、お客様が製造された最終の機器・システムとしての安全検証をお願いいたします。
10. 当社製品の環境適合性等、詳細につきましては製品個別に必ず当社営業窓口までお問合せください。ご使用に際しては、特定の物質の含有・使用を規制する RoHS 指令等、適用される環境関連法令を十分調査のうえ、かかる法令に適合するようご使用ください。お客様がかかる法令を遵守しないことにより生じた損害に関し、当社は、一切その責任を負いません。
11. 本資料の全部または一部を当社の文書による事前の承諾を得ることなく転載または複製することを固くお断りいたします。
12. 本資料に関する詳細についてのお問い合わせその他お気付きの点等がございましたら当社営業窓口までご照会ください。

注 1. 本資料において使用されている「当社」とは、ルネサスエレクトロニクス株式会社およびルネサスエレクトロニクス株式会社とその総株主の議決権の過半数を直接または間接に保有する会社をいいます。

注 2. 本資料において使用されている「当社製品」とは、注 1 において定義された当社の開発、製造製品をいいます。

**保守 / 廃止**

**EP-750068CU-R,  
EP-750068GT-R**

**エミュレーション・プローブ**

本製品は外国為替および外国貿易管理法の規定により戦略物資等（または役務）に該当しますので、日本国外に輸出する場合には、同法に基づき日本国政府の輸出許可が必要です。

- 本資料の内容は、後日変更する場合があります。
- 文書による当社の承諾なしに本資料の転載複製を禁じます。
- 本資料に記載された製品の使用もしくは本資料に記載の情報の使用に際して、当社は当社もしくは第三者の知的所有権その他の権利に対する保証または実施権の許諾を行うものではありません。上記使用に起因する第三者所有の権利にかかわる問題が発生した場合、当社はその責を負うものではありませんのでご了承ください。

巻末にアンケート・コーナーを設けております。このドキュメントに対するご意見をお気軽にお寄せください。

## はじめに

**対象者** このマニュアルは、IE-75001-R+IE-75300-R-EMとEP-750068CU-RまたはEP-750068GT-Rを使用して、 $\mu$ PD750068サブシリーズのディバグを行うユーザを対象とします。

**備考** IE-75001-Rは、IE-75000-R（保守品）からIE-75000-R-EMを取り除いた状態の製品です。なお、IE-75001-Rの代わりにIE-75000-Rも使用できます。その場合は、IE-75000-Rに内蔵されているIE-75000-R-EMを、IE-75300-R-EMに差し替えて使用してください。

**目的** このマニュアルは、IE-75001-R+IE-75300-R-EMにEP-750068CU-RまたはEP-750068GT-Rを接続する方法とマスク・オプションの設定方法を理解していただくことを目的とします。

**構成** このマニュアルは、大きく分けて次の内容で構成しています。

概 説

接続方法

マスク・オプションの設定方法

**読み方** このマニュアルを読む前に、IE-75001-R、IE-75300-R-EMのマニュアルを読んで、ディバグ・システムの構成と機能を理解しておいてください。

このマニュアルでは、特に違いのないかぎり、EP-750068CU-Rを代表品種として説明しています。EP-750068GT-Rのマニュアルとしてご使用の場合は、EP-750068CU-RをEP-750068GT-Rと読み替えてください。

また、インサーキット・エミュレータとしてIE-75000-Rをご使用の場合は、IE-75001-RをIE-75000-Rと読み替えてください。

なお、特に注意のないかぎり、IE-75001-Rは、IE-75001-R+IE-75300-R-EMの状態を示しています。

● 一通りEP-750068CU-RまたはEP-750068GT-Rの機能、接続方法を理解しようとするとき  
→ 目次に従って読んでください。

● 動作環境、構成、対象デバイスを理解しようとするとき  
→ 「第1章 概説」を読んでください。

● 具体的な接続方法を理解しようとするとき  
→ 「第2章 接続」を読んでください。

- マスク・オプションの設定方法を理解しようとするとき  
→ 「第3章 マスク・オプションの設定」を読んでください。

凡 例 注 :本文中につけた注の説明  
注意:特に注意していただきたい内容  
備考:本文の補足説明

関連資料 ●IE-75000-R/IE-75001-R ユーザーズ・マニュアル (資料番号:EEU-846)  
●IE-75300-R-EM ユーザーズ・マニュアル (資料番号:EEU-951)

梱包内容 EP-750068CU-R, EP-750068GT-Rの梱包箱の中には次のものが入っています。お確かめくださ  
の 確 認 い。万一、不足や破損などがありましたら、当社販売員、または特約店までご連絡ください。

●エミュレーション・プローブ	1本
●アダプタ・ボード	1枚
●ユーザーズ・マニュアル (このマニュアル)	1冊
●スペーサ (ネジ2個付き) 注1	1個
●取り付けネジ注2	2個
●変換ソケット注3 (EP-750068CU-Rに添付)	1個
●フレキシブル基板注3 (EP-750068GT-Rに添付:EV-9500GT-42)	2枚

注1. アダプタ・ボードとIE-75000-R-EMの接続に使用します。

2. エミュレーション・プローブとIE-75001-Rの接続に使用します。

3. エミュレーション・プローブとターゲット・システムの接続に使用します。

## 目 次

第1章	概 説	…	1
1.1	動作環境	…	1
1.2	構 成	…	2
1.3	対象デバイス	…	5
第2章	接 続	…	7
2.1	IE-75001-Rとターゲット・システムの接続	…	7
2.2	電源投入, 切断の順序	…	14
2.3	ターゲット・システムからのエミュレーション・プローブの取り外し方	…	15
第3章	マスク・オプションの設定	…	17
3.1	ポート4, 5用マスク・オプションの設定	…	17
付 録	エミュレーション・プローブのピン対応表	…	19



[× 毛]

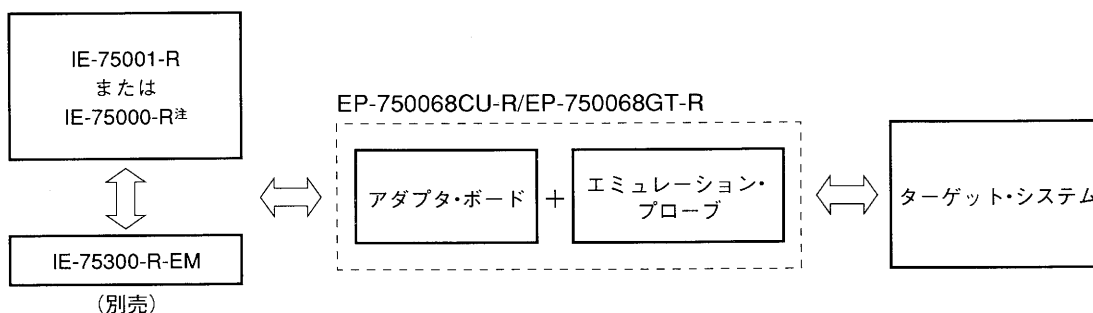
# 第1章 概 説

本章では、EP-750068CU-Rの概要について説明します。

## 1.1 動作環境

EP-750068CU-Rは、IE-75001-Rとターゲット・システムを接続するためのプローブ・セットです。EP-750068CU-Rを用いて接続を行うことにより、 $\mu$ PD750068サブシリーズのディバグ環境が整い、ターゲット・システムのハードウェアおよびソフトウェアの総合ディバグが行えます。具体的な接続方法については第2章 接続を参照してください。

図1-1 IE-75001-Rとターゲット・システムとの接続



注 IE-75000-Rに内蔵されているIE-75000-R-EMを、IE-75300-R-EMに差し替えて使用してください。

## 1.2 構 成

EP-750068CU-Rは、エミュレーション・プローブとアダプタ・ボードのセットになっています。

### (1) エミュレーション・プローブ

エミュレーション・プローブは、次の3つから構成されています。

42ピンCUプローブまたは42ピンGTプローブ

IE-75001-Rとターゲット・システムを接続します。

アース・クリップ

ターゲット・システムのGNDに接続します。IE-75001-Rとターゲット・システムのGND電位が同一となり、静電気やノイズに対し強くなります。

外部センス・クリップ

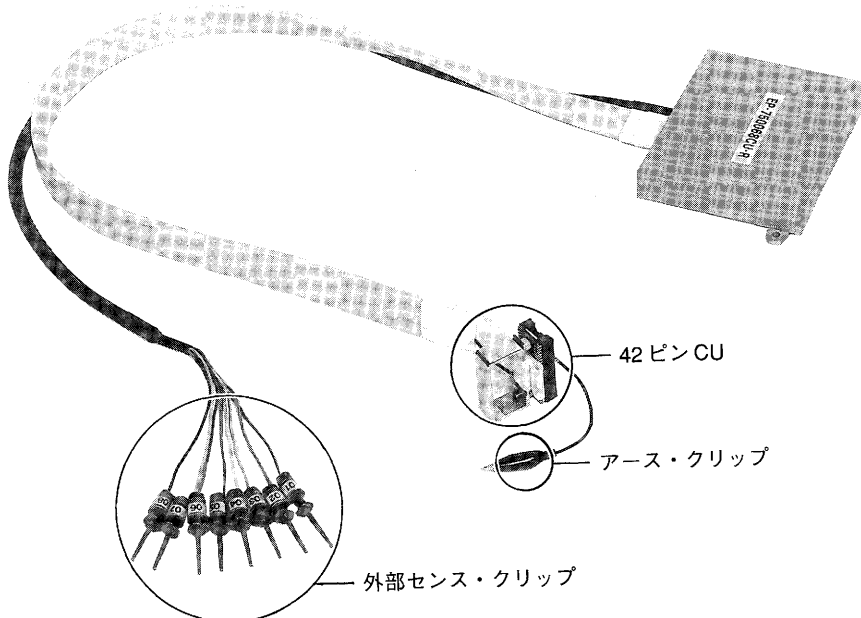
8本のセンス・クリップで構成されています。ターゲット・システムに搭載されているICの端子の電圧レベルを調べるために用います。

### (2) アダプタ・ボード

アダプタ・ボードは、エミュレーション・ボード (IE-75300-R-EM) とエミュレーション・プローブを接続するためのボードです。また、アダプタ・ボードにはマスク・オプションの設定を行う機能があります。詳細は第3章 マスク・オプションの設定を参照してください。

図1-2 エミュレーション・プローブ

(a) EP-750068CU-R



(b) EP-750068GT-R

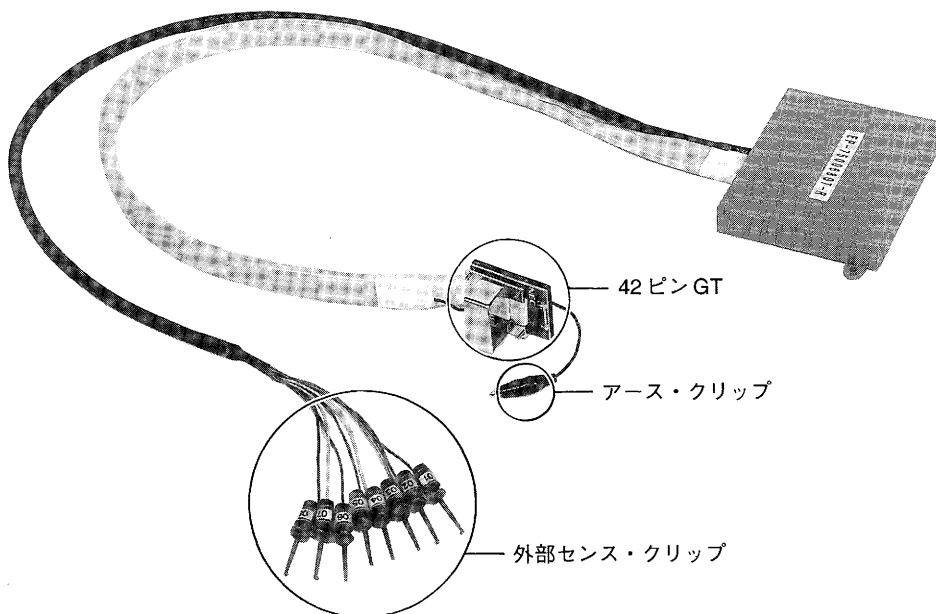
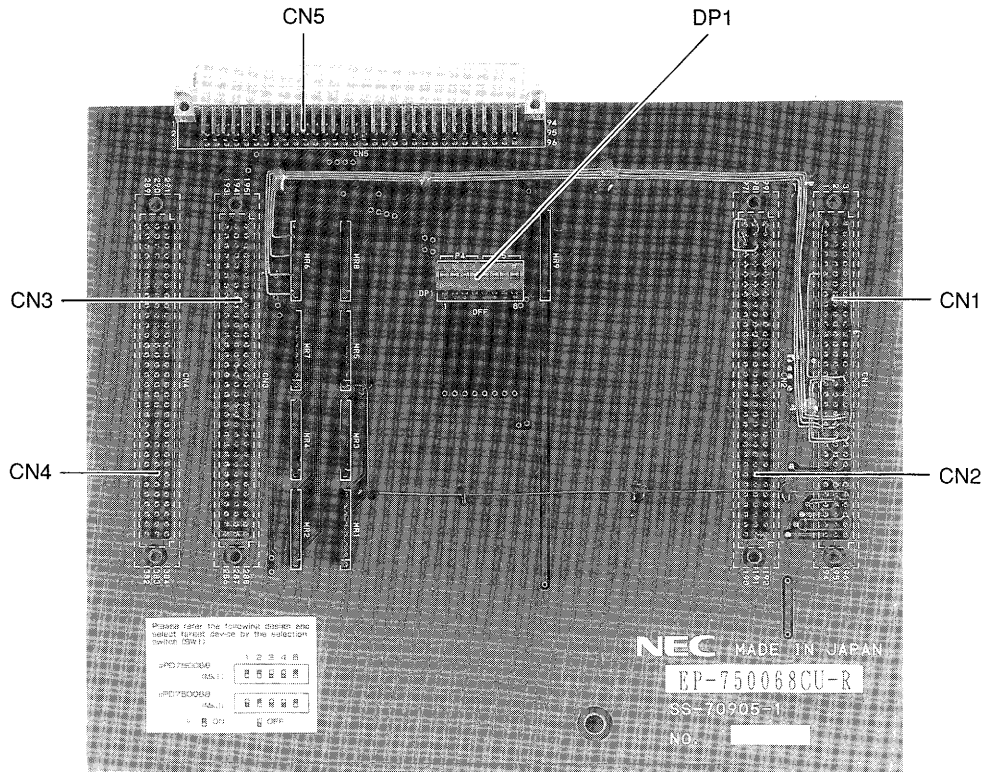
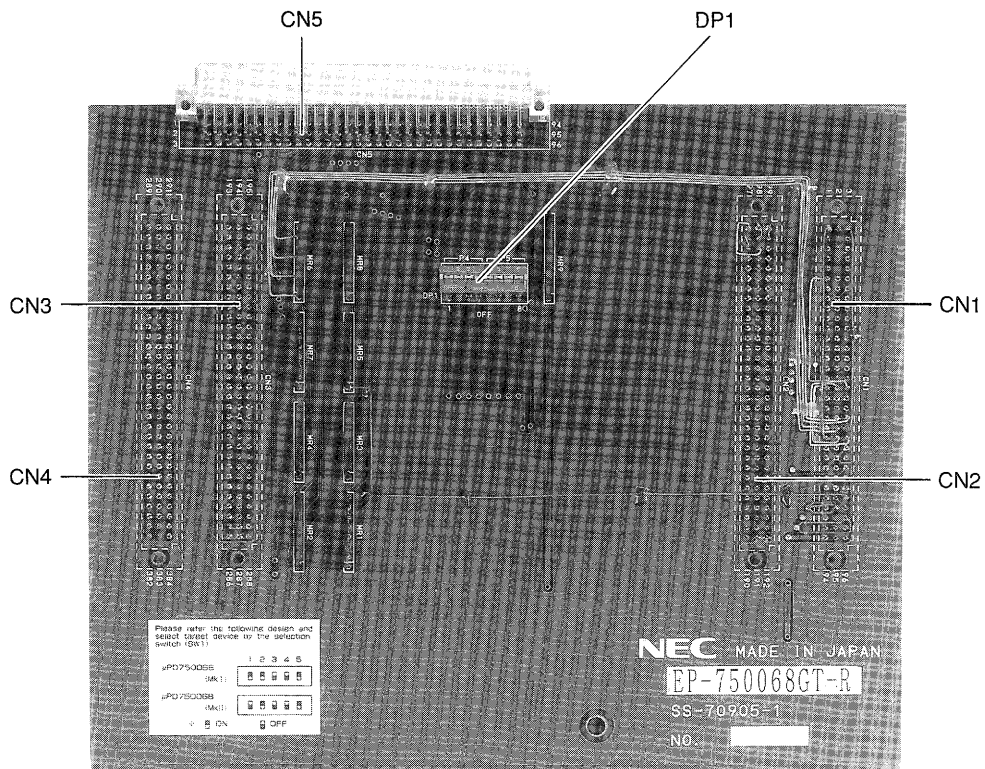


図1-3 アダプタ・ボード

(a) EP-750068CU-R



(b) EP-750068GT-R



### 1.3 対象デバイス

EP-750068CU-Rは、次の対象デバイスのエミュレーションに使用します（1995年10月現在）。

- $\mu$ PD750064CU<sup>注</sup>
- $\mu$ PD750064GT<sup>注</sup>
- $\mu$ PD750066CU<sup>注</sup>
- $\mu$ PD750066GT<sup>注</sup>
- $\mu$ PD750068CU<sup>注</sup>
- $\mu$ PD750068GT<sup>注</sup>
- $\mu$ PD75P0076CU<sup>注</sup>
- $\mu$ PD75P0076GT<sup>注</sup>

注 開発中

[× 毛]

## 第 2 章 接 続

本章では、EP-750068CU-Rの接続方法、電源投入、切断の順序、ターゲット・システムからのエミュレーション・プローブの取り外し方について説明します。

### 2.1 IE-75001-Rとターゲット・システムの接続

接続手順の概要は次のとおりです。

- (1) IE-75300-R-EMとアダプタ・ボードの接続
- (2) IE-75001-Rとエミュレーション・プローブの接続
- (3) エミュレーション・プローブとターゲット・システムの接続
- (4) 外部センス・クリップの接続（外部センス・クリップを使用する場合）
- (5) 電源の投入

次に、各項目の詳細な接続手順を説明します。



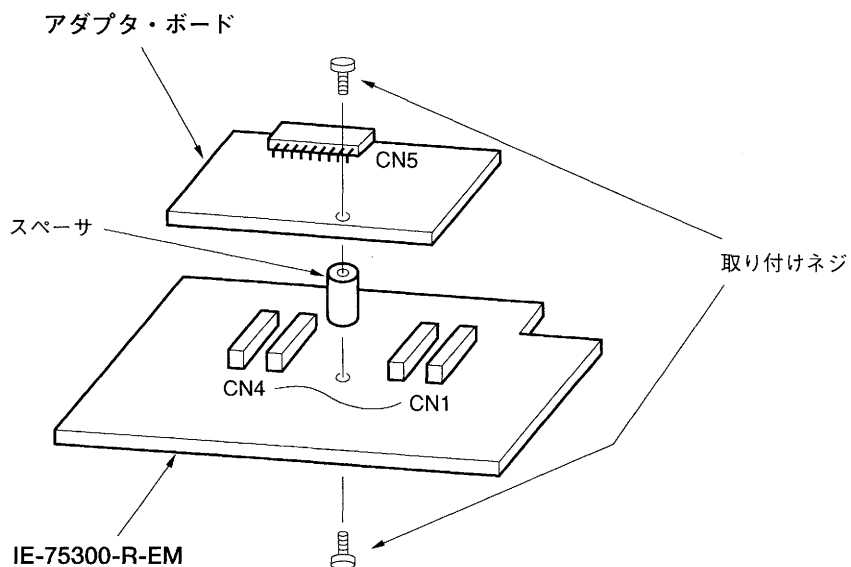
## (1) IE-75300-R-EMとアダプタ・ボードの接続

アダプタ・ボードをIE-75300-R-EMに接続します。

- ① IE-75300-R-EMとアダプタ・ボードの間にスペーサをはさみながら、IE-75300-R-EMのCN1-CN4と、アダプタ・ボードのCN1-CN4を接続します。
- ② IE-75300-R-EMとアダプタ・ボードの間に取り付けられたスペーサを、スペーサ用の取り付けネジで固定します。
- ③ IE-75001-Rの電源を切ります。
- ④ IE-75001-R本体上面のネジ（6箇所）を外して、本体上面のフタを開けます。
- ⑤ ボードの両端にあるカード・プラーを手前に引いて、IE-75000-R-BKを抜き取ります<sup>※</sup>。
- ⑥ IE-75300-R-EMとIE-75000-R-BKをネジで留めます。
- ⑦ IE-75300-R-EMを取り付けたIE-75000-R-BKをIE-75001-R本体の元の位置に戻します。

注 IE-75000-Rの場合、IE-75000-R-EMとIE-75000-R-BKがネジ留めされた状態でインストールされています。したがって、上記③→④→⑤の順で本体からIE-75000-R-BKを抜き取り、ネジ留めを外し、IE-75000-R-EMを取り外してから①→②→⑥→⑦の順で作業を行ってください。

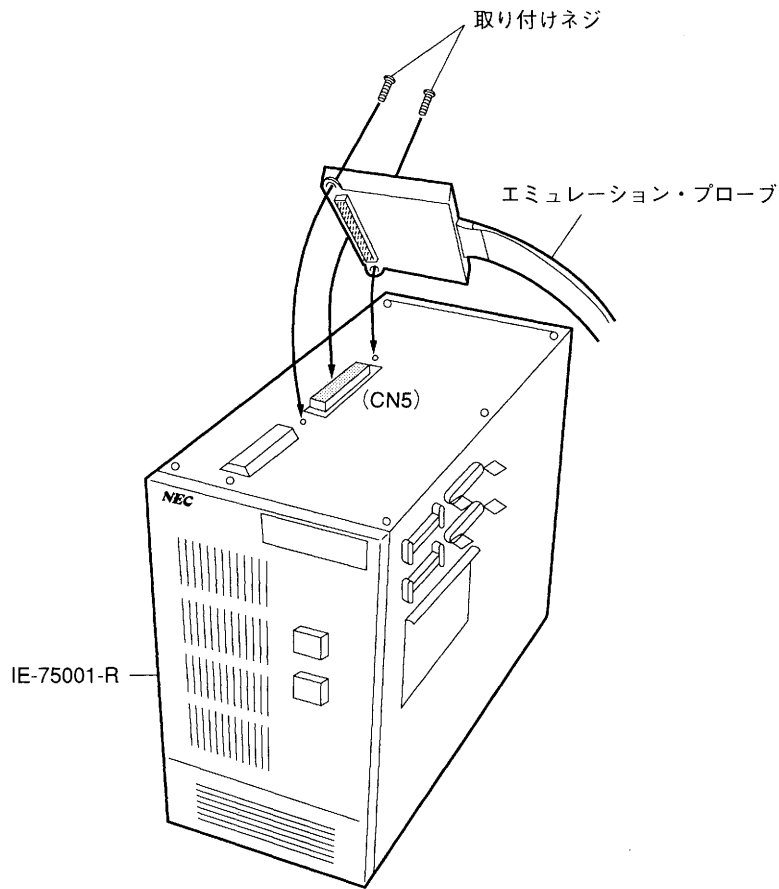
図2-1 IE-75300-R-EMとアダプタ・ボードの接続



## (2) IE-75001-Rとエミュレーション・プローブの接続

- ① IE-75001-R上部のエミュレーション・プローブ接続用DINコネクタ（アダプタ・ボードのCN5）にエミュレーション・プローブを接続します。
- ② 接続後、エミュレーション・プローブとIE-75001-Rは必ず取り付けネジで固定してください。

図2-2 IE-75001-Rとエミュレーション・プローブの接続



## (3) エミュレーション・プローブとターゲット・システムの接続

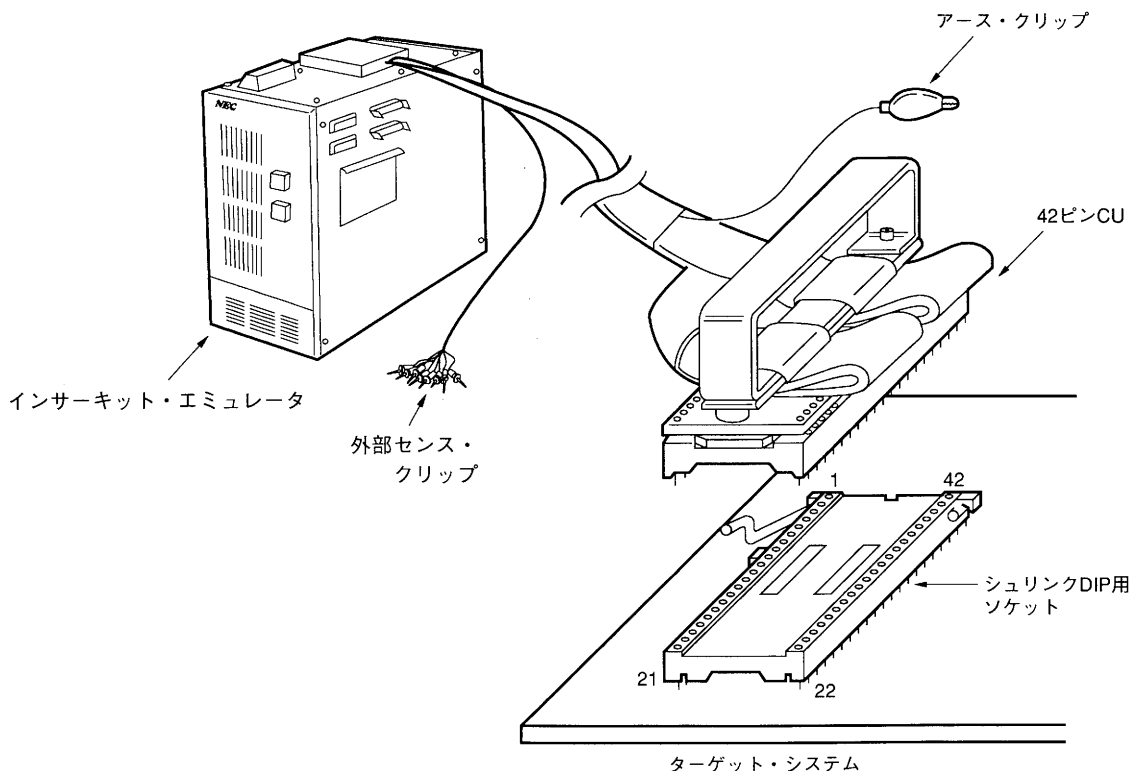
エミュレーション・プローブとターゲット・システムを次の順序で接続します。

- 注意1. エミュレーション・プローブをターゲット・システムに接続する前に、必ずアース・クリップを先に接続してください。アース・クリップを接続しないと静電気などによりIE-75001-Rが破壊される場合があります。
2. 接続の際には、ピンの逆差しに注意してください。誤って接続すると、IE-75001-Rが破壊される場合があります。

## (a) EP-750068CU-Rをお使いの場合

- ① ターゲット・システムの電源を切ります。
- ② シュリンクDIP用ソケットをターゲット・システムに半田付けします。
- ③ エミュレーション・プローブのアース・クリップをターゲット・システムのグラウンド（GND）に接続します。
- ④ エミュレーション・プローブ本体先端の42ピンCUと、②でターゲット・システム上に半田付けしたシュリンクDIP用ソケットの1番ピンが合うようにして、エミュレーション・プローブを差し込みます。

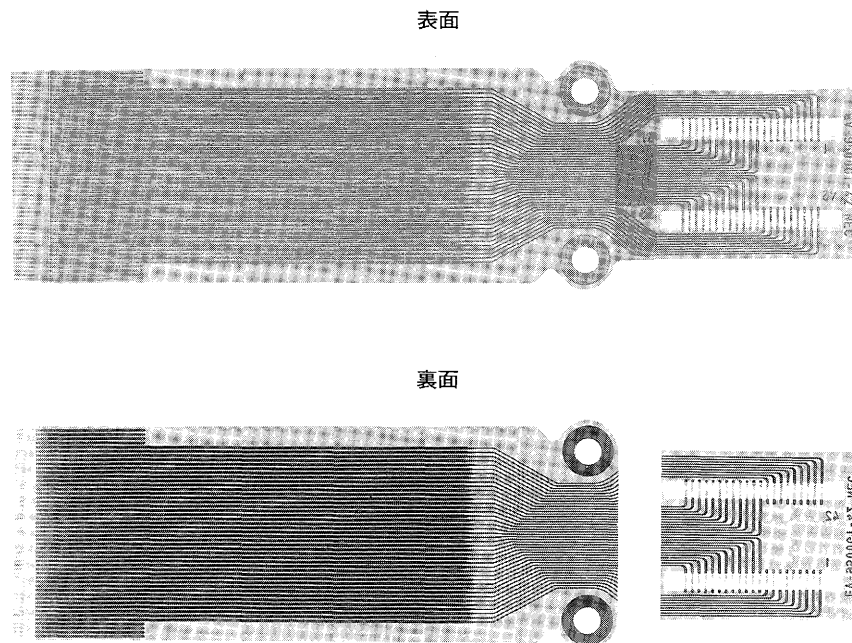
図2-3 42ピンCUエミュレーション・プローブの接続



## (b) EP-750068GT-Rをお使いの場合

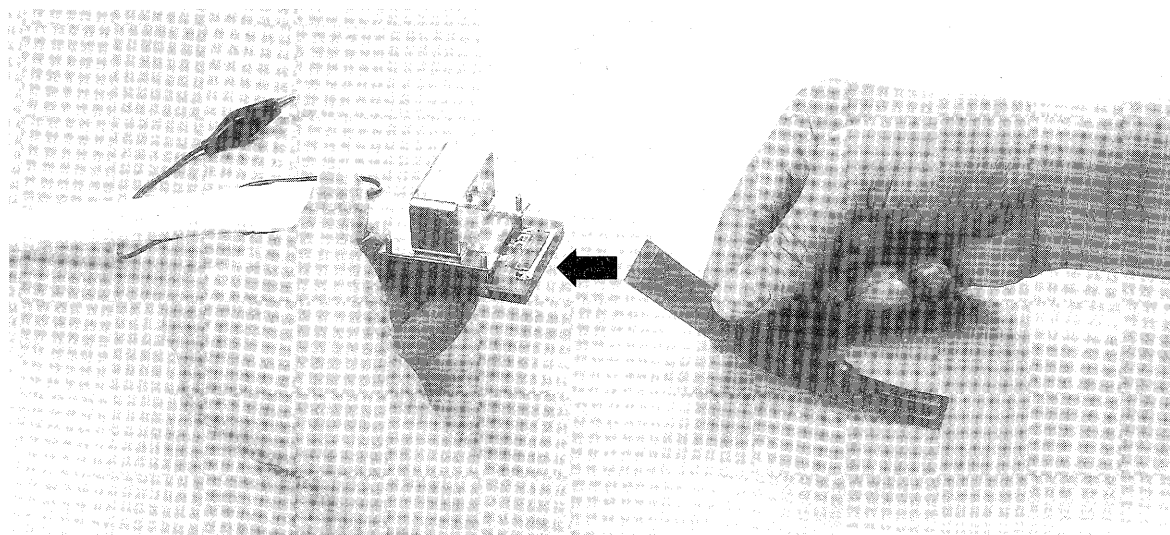
- ① ターゲット・システムの電源を切ります。
- ② フレキシブル基板 (EV-9500GT-42) をターゲット・システムに表面を上にして半田付けします。

図2-4 フレキシブル基板



- ③ エミュレーション・プローブのアース・クリップをターゲット・システムのグラウンド (GND) に接続します。
- ④ エミュレーション・プローブ本体先端のコネクタに、②でターゲット・システム上に半田付けしたフレキシブル基板の半田メッキ面を下にして、エミュレーション・プローブのコネクタに差し込みます。

図2-5 42ピンGTエミュレーション・プローブの接続



#### (4) 外部センス・クリップの接続

エミュレーション・プローブは、ターゲット・システム上のハードウェアの信号をリアルタイムでトレースできる8本の外部センス・クリップを備えています。

外部センス・クリップは、インサーキット・エミュレータ本体内の入力バッファHCT244に直接接続されているため、TTLレベル入力となります。

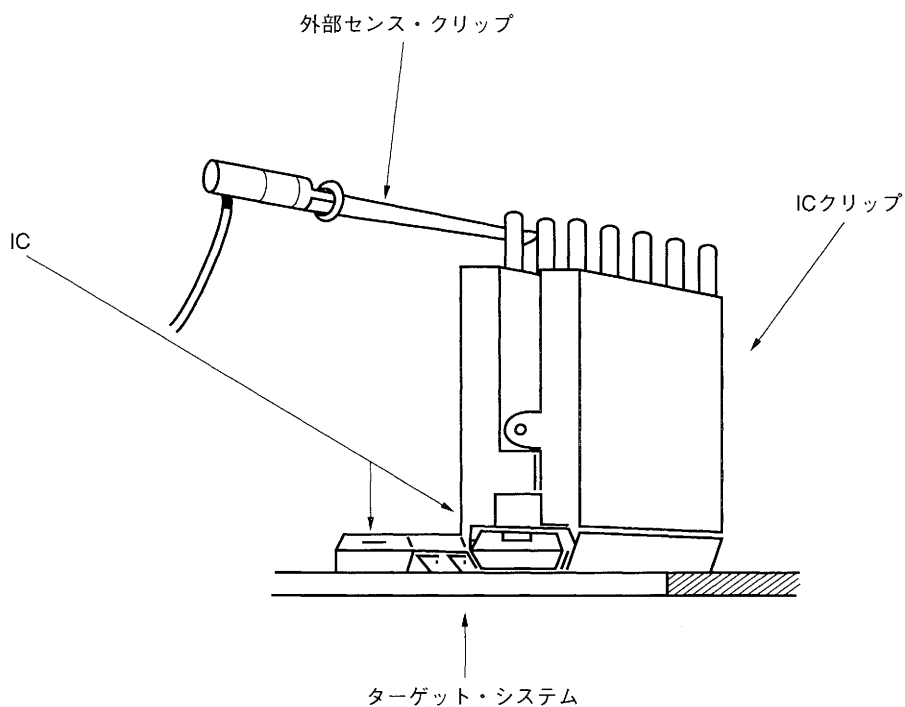
また、通常、8本の外部センス・クリップは入力信号線となっていますが、インサーキット・エミュレータのOUTコマンドの設定により、外部センス・クリップ1番の信号線をイベント発生時の外部へのトリガ出力信号線として使用することができます（詳細はインサーキット・エミュレータのマニュアルを参照してください）。

- 注意1. 外部センス・クリップはTTLレベルの信号線にだけ接続してください。TTLレベル以外の信号線に接続すると、正確なハイ・レベル、ロウ・レベルの検出ができません。また、電圧のレベルによってはIE-75001-Rのセンサを破壊する場合があります。
2. 外部センス・クリップ1番を外部トリガ出力とする場合は、外部センス・クリップ1番が信号出力ラインに接続されていないことを確認してください。故障の原因となります。

外部センス・クリップを使用する場合は、次の順序で接続してください。

- ① ターゲット・システム、IE-75001-Rの順で電源を切ります。
- ② ターゲット・システム上の、これからトレースを実行する任意のICに、ICクリップ（市販）を取り付けます。
- ③ 取り付けたICクリップに、外部センス・クリップを接続します。
- ④ IE-75001-R、ターゲット・システムの順で電源を入れます。

図2-6 外部センス・クリップの接続



**備考** 外部センス・クリップを接続する場合は、できる限りICクリップを使用してください。ミス・タッチを防ぎ、操作性を上げることができます。

## 2.2 電源投入, 切断の順序

エミュレーション・プローブとターゲット・システムの接続が終了したら, 次に電源を投入します。電源の投入, 切断の順序は次のとおりです。

**注意** 電源の投入, 切断の順序は必ず守ってください。順序を間違えますとIE-75001-Rが破壊されることがあります。

### (1) IE-75001-Rとターゲット・システムを接続した場合

#### ◆電源の投入順序

- ① IE-75001-Rの電源を入れます。
- ② ターゲット・システムの電源を入れます。

#### ◆電源の切断順序

- ① ターゲット・システムの電源を切ります。
- ② IE-75001-Rの電源を切ります。

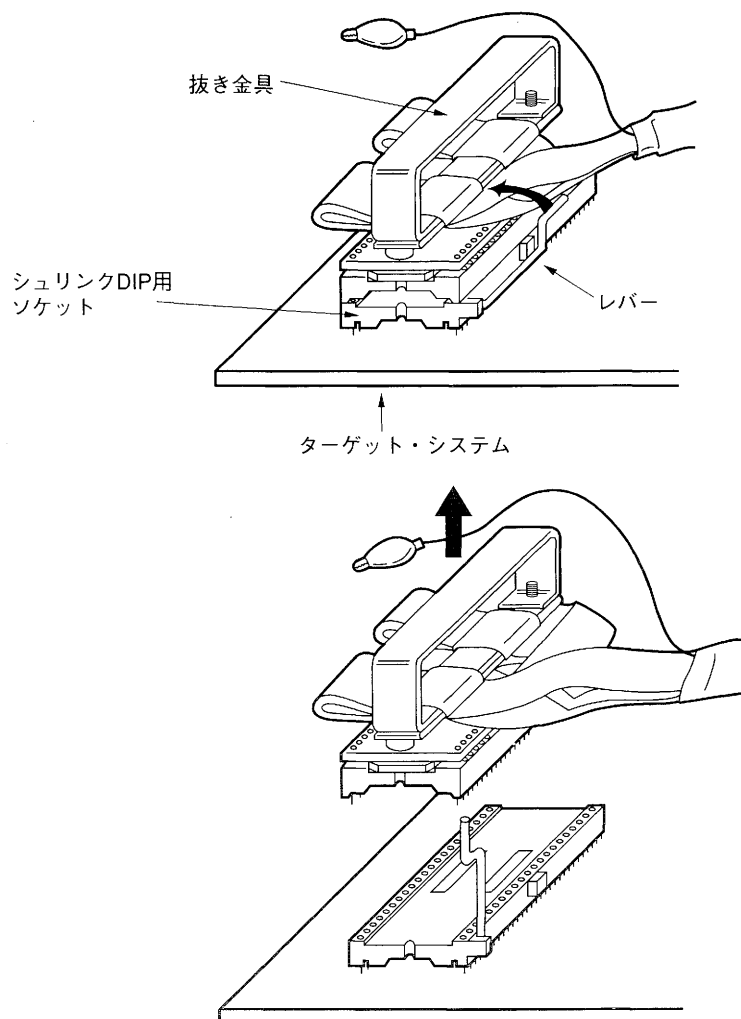
## 2.3 ターゲット・システムからのエミュレーション・プローブの取り外し方

次の手順でターゲット・システムからエミュレーション・プローブを取り外します。

### (a) EP-750068CU-Rをお使いの場合

- ① ターゲット・システムの電源を切ります。
- ② IE-75001-Rの電源を切ります。
- ③ シュリンクDIP用ソケットのレバーを上上げます。
- ④ エミュレーション・プローブ先端部にある抜き金具を真上に引っ張って、エミュレーション・プローブをシュリンクDIP用ソケットから抜き取ります。

図2-7 42ピンCUエミュレーション・プローブの取り外し

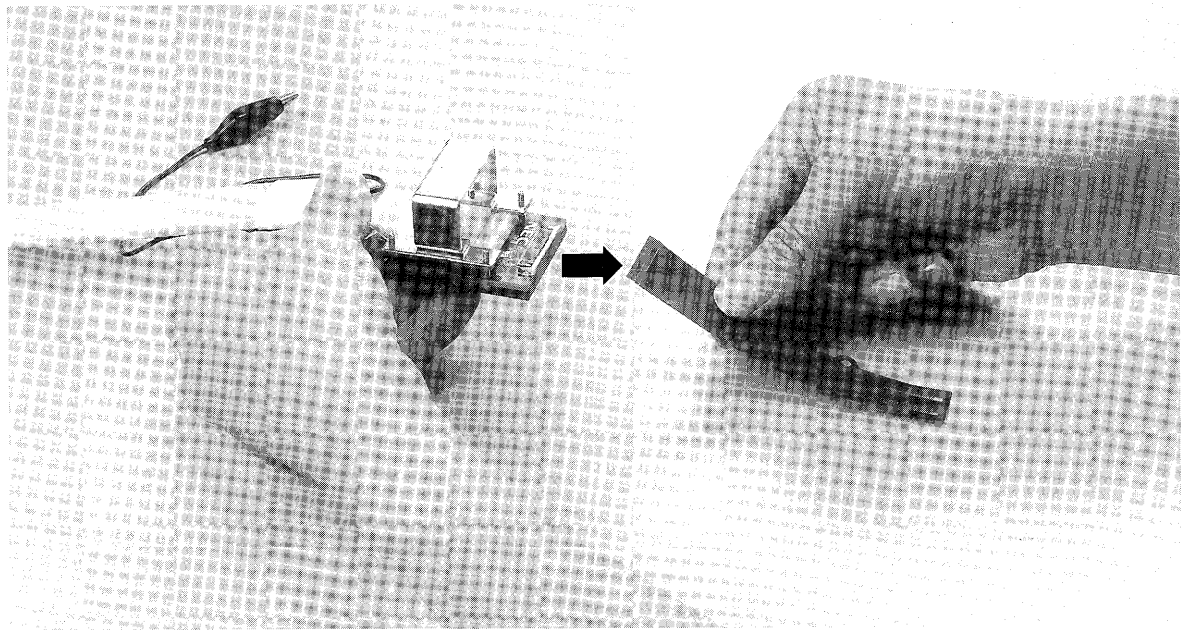




(b) EP-750068GT-Rをお使いの場合

- ① ターゲット・システムの電源を切ります。
- ② IE-75001-Rの電源を切ります。
- ③ エミュレーション・プローブ先端部のコネクタからフレキシブル基板を引き抜きます。

図2-8 42ピンGTエミュレーション・プローブの取り外し



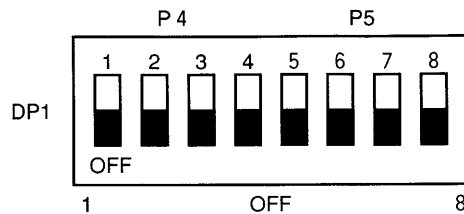
## 第3章 マスク・オプションの設定

### 3.1 ポート4, 5用マスク・オプションの設定

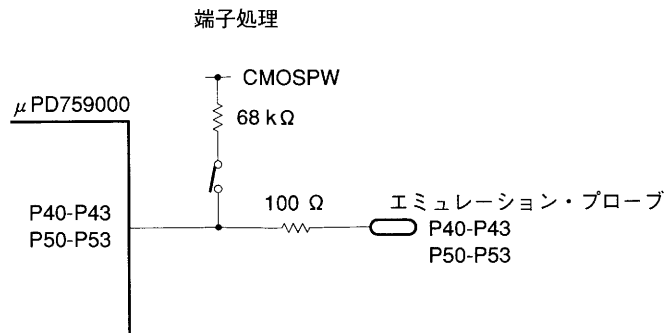
アダプタ・ボードのDP1スイッチは、ポート4, 5のマスク・オプション設定用スイッチです。このスイッチをONにするとプルアップ抵抗 (68 kΩ) が接続されます。

出荷時には、DP1スイッチの設定はすべてOFFになっています。

図3-1 DP1スイッチ対応図



SW・bit	信号名	SW・bit	信号名
DP1-1	→ P40	DP1-5	→ P50
-2	→ P41	-6	→ P51
-3	→ P42	-7	→ P52
-4	→ P43	-8	→ P53



[× 毛]

## 付録 エミュレーション・プローブのピン対応表

(1/2)

CN5ピン 番号	エミュレーション・ プローブ	信号名	CN5ピン 番号	エミュレーション・ プローブ	信号名	CN5ピン 番号	エミュレーション・ プローブ	信号名
1	GND	GND	25	NC	NC	49	7	P32
2	GND	GND	26			50	8	P31
3	EXT0	EXT0	27			51	9	P30
4	EXT1	EXT1	28			52	10	AV <sub>SS</sub>
5	EXT2	EXT2	29			53	NC	NC
6	EXT3	EXT3	30			54		
7	EXT4	EXT4	31			55		
8	EXT5	EXT5	32	32	P01/SCK	56		
9	EXT6	EXT6	33	33	P00/INT4	57		
10	EXT7	EXT7	34	34	P53	58		
11	NC	NC	35	35	P52	59		
12			36	36	P51	60		
13			37	37	P50	61		
14			38	38	P43	62		
15			39	39	P42	63		
16			40	40	P41	64		
17			41	41	P40	65		
18			42	42	V <sub>SS</sub>	66		
19			43	1	XT1	67		
20			44	2	XT2	68		
21			45	3	RESET	69		
22			46	4	X1	70		
23			47	5	X2	71		
24			48	6	P33	72		

備考1. CN5はIE-75001-Rを使用する場合にエミュレーション・プローブを接続するコネクタです。

2. エミュレーション・プローブ欄の略号、数字の意味は次のとおりです。

GND : アース・クリップ (GND)

EXT0 - EXT7 : 外部センス・クリップ1番 - 8番

1-42 : エミュレーション・プローブ先端の42ピンCUまたは42ピンGTのピン番号

NC : No Connection

(2/2)

CN5ピン 番号	エミュレーション・ プローブ	信号名	CN5ピン 番号	エミュレーション・ プローブ	信号名	CN5ピン 番号	エミュレーション・ プローブ	信号名
73	NC	NC	81	18	P110/AN0	89	26	P13/TI0
74	11	P63/KR3/AN7	82	19	AVREF	90	27	P12/INT2/TI1
75	12	P62/KR2/AN6	83	20	IC	91	28	P11/INT1
76	13	P61/KR1/AN5	84	21	VDD	92	29	P10/INT0
77	14	P60/KR0/AN4	85	22	P23/BUZ	93	30	P03/SI/SB1
78	15	P113/AN3	86	23	P22/PCL	94	31	P02/SO/SB0
79	16	P112/AN2	87	24	P21/PTO1	95	GND	GND
80	17	P111/AN1	88	25	P20/PTO0	96	GND	GND

備考1. CN5はIE-75001-Rを使用する場合にエミュレーション・プローブを接続するコネクタです。

2. エミュレーション・プローブ欄の略号、数字の意味は次のとおりです。

GND : アース・クリップ (GND)

EXT0 - EXT7 : 外部センス・クリップ1番 - 8番

1-42 : エミュレーション・プローブ先端の42ピンCUまたは42ピンGTのピン番号

NC : No Connection

**アンケート記入のお願い**

お手数ですが、このドキュメントに対するご意見をお寄せください。今後のドキュメント作成の参考にさせていただきます。

[ドキュメント名] EP-750068CU-R, EP-750068GT-R ユーザーズ・マニュアル  
(U10950JJ1V0UM00 (第1版))

[お名前など] (さしつかえのない範囲で)

御社名(学校名, その他) ( )  
 ご住所 ( )  
 お電話番号 ( )  
 お仕事の内容 ( )  
 お名前 ( )

1. ご評価 (各欄に○をご記入ください)

項 目	大変良い	良 い	普 通	悪 い	大変悪い
全体の構成					
説明内容					
用語解説					
調べやすさ					
デザイン, 字の大きさなど					
その他 ( )					
( )					

2. わかりやすい所 (第 章, 第 章, 第 章, 第 章, その他 )  
 理由 [ ]

3. わかりにくい所 (第 章, 第 章, 第 章, 第 章, その他 )  
 理由 [ ]

4. ご意見, ご要望

5. このドキュメントをお届けしたのは  
 NEC販売員, 特約店販売員, NEC半導体ソリューション技術本部長,  
 その他 ( )

ご協力ありがとうございました。

下記あてにFAXで送信いただくか, 最寄りの販売員にコピーをお渡しください。

NEC半導体インフォメーションセンター  
 FAX: (044) 548-7900

**保守 / 廃止**

— お問い合わせは、最寄りのNECへ —

**【営業関係お問い合わせ先】**

半導体第一販売事業部	〒108-01	東京都港区芝五丁目7番1号 (NEC本社ビル)	東京	(03)3454-1111	(大代表)		
半導体第二販売事業部							
半導体第三販売事業部							
中部支社 半導体販売部	〒460	名古屋市中区錦一丁目17番1号 (NEC中部ビル)	名古屋	(052)222-2170			
関西支社 半導体第一販売部	〒540	大阪市中央区城見一丁目4番24号 (NEC関西ビル)	大阪	(06) 945-3178			
半導体第二販売部			大阪	(06) 945-3200			
半導体第三販売部			大阪	(06) 945-3208			
北海道支社	(011)231-0161	宇都宮支店	宇都宮	(0286)21-2281	富山支店	富山	(0764)31-8461
東北支社	(022)261-5511	小山支店	小山	(0285)24-5011	三浦支店	三浦	(0592)25-7341
岩手支社	(0196)51-4344	長野支店	長野	(0262)35-1444	京都支店	京都	(075)344-7824
山形支社	(0236)23-5511	松本支店	松本	(0263)35-1666	神戸支店	神戸	(078)333-3854
秋田支社	(0249)23-5511	上野支店	上野	(0266)53-5350	中野支店	中野	(082)242-5504
新潟支社	(0246)21-5511	諏訪支店	諏訪	(0552)24-4141	鳥取支店	鳥取	(0857)27-5311
長岡支社	(0258)36-2155	津島支店	津島	(048)641-1411	岡山支店	岡山	(086)225-4455
土浦支社	(0298)23-6161	立川支店	立川	(0425)26-5981	四国支店	高松	(0878)36-1200
水戸支社	(0292)26-1717	千葉支店	千葉	(043)238-8116	新居支店	新居	(0897)32-5001
神奈川支社	(045)324-5511	静岡支店	静岡	(054)255-2211	松山支店	松山	(0899)45-4111
群馬支社	(0273)26-1255	北碓支店	北碓	(0762)23-1621	九州支店	福岡	(092)271-7700
大田支社	(0276)46-4011	井川支店	井川	(0776)22-1866	北九州支店	北九州	(093)541-2887

**【本資料に関する技術お問い合わせ先】**

半導体ソリューション技術本部	〒210	川崎市幸区塚越三丁目484番地	川崎	(044)548-7923	半導体 インフォメーションセンター FAX(044)548-7900 (FAXにてお願い致します)
マイクロコンピュータ技術部					
半導体販売技術本部	〒108-01	東京都港区芝五丁目7番1号 (NEC本社ビル)	東京	(03)3798-9619	
東日本販売技術部					
半導体販売技術本部	〒460	名古屋市中区錦一丁目17番1号 (NEC中部ビル)	名古屋	(052)222-2125	
中部販売技術部					
半導体販売技術本部	〒540	大阪市中央区城見一丁目4番24号 (NEC関西ビル)	大阪	(06) 945-3383	
西日本販売技術部					