

Renesas USB-PD Family
 ~with Safety Power Technology~

USB Voltage Supply 「RAA230161」

最新規格USB Power Delivery 3.0のパワールールに対応

Features

最大95%の電力変換効率で発熱を抑制

最大出力電流3Aの降圧コンバータ内蔵

放熱板付き20-pin HTSSOP パッケージ採用

USB PD 3.0対応で設計容易化

出力電圧：5V, 9V, 15V, 20V (切り替え可能)

USB PDコントローラLSI「R9A02G011」で制御

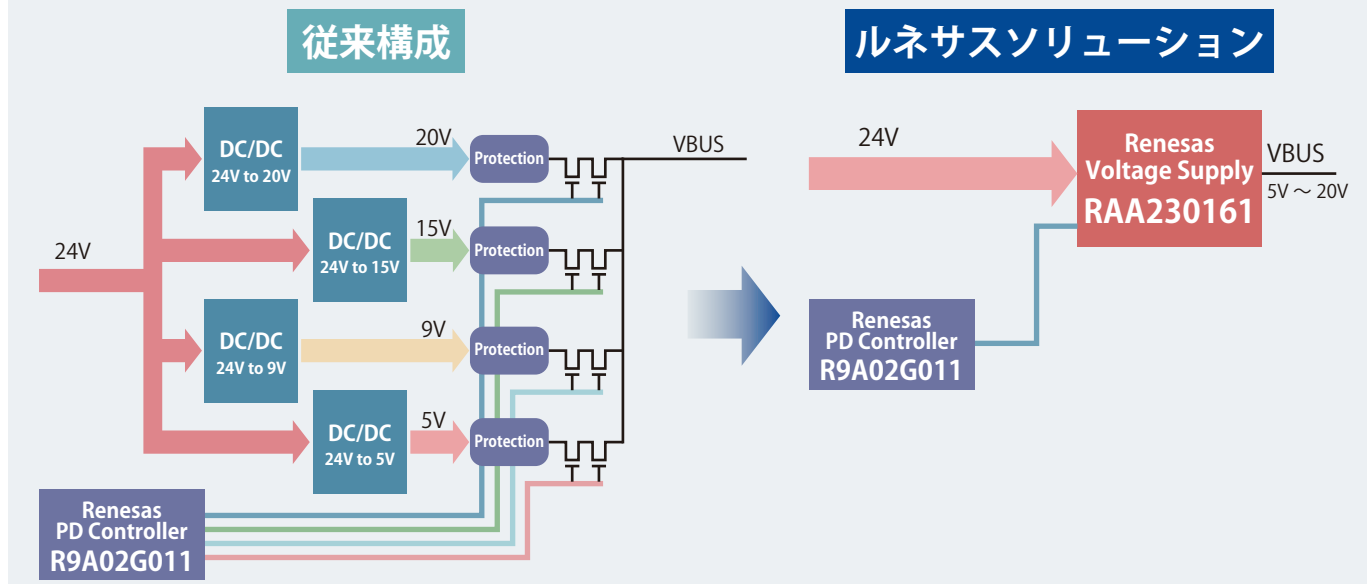
各種保護機能内蔵し安心・安全な給電機器を実現

USB PDに要求される各種保護機能を内蔵

ディスクリート構成に比べ基板実装面積を当社比50%削減

Solutions

5Vから20Vの多電圧出力を最大95%の高効率で実現
 高機能電源監視保護回路でより安心・安全なシステム設計を容易に



その他、ACアダプターやHub、その他給電機器など各用途に応じたソリューションを整備
 各種ボードの入手方法は、弊社Webの製品サイトより提供中

Renesas is a founding member, USB Board

■営業お問合せ窓口

ルネサス エレクトロニクス株式会社 〒135-0061 東京都江東区豊洲3-2-24(豊洲フォレストシア)

■技術的なお問合せおよび資料のご請求は下記へどうぞ。
 総合お問合せ窓口：<https://www.renesas.com/contact/>



ルネサス エレクトロニクス

www.renesas.com

R19PF0064JJ0200

© 2016 Renesas Electronics Corporation. All rights reserved.

BIG IDEAS
 FOR EVERY SPACE