

RJE0625JPV

P チャンネル サーマル FET シリーズ

R07DS1528JJ0100

電力スイッチング

Rev.1.00

2023.03.20

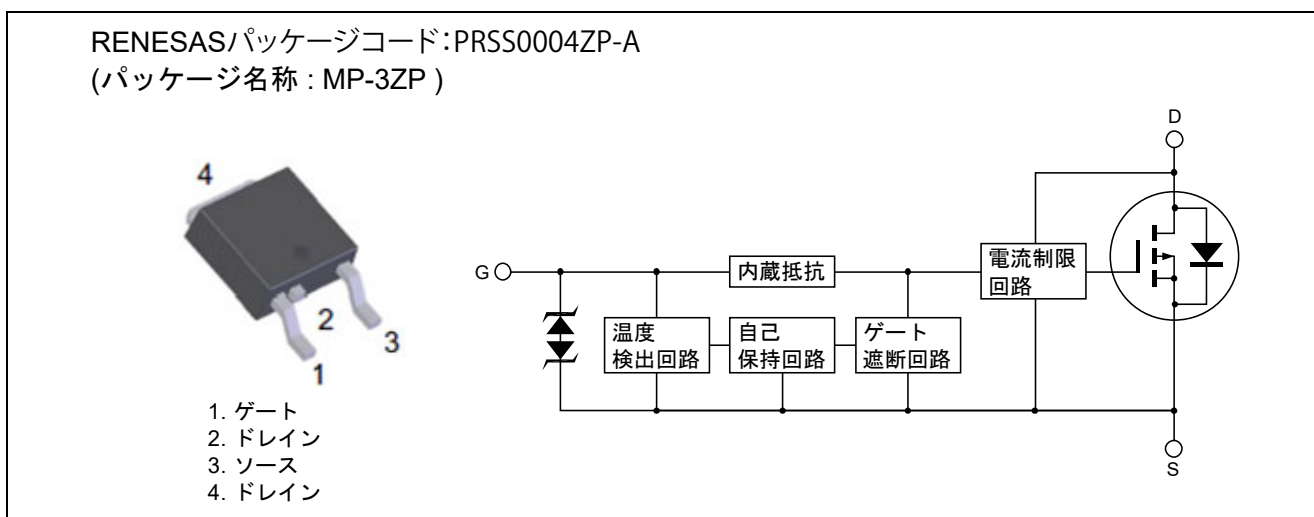
概要

本製品はゲートの印加電圧により DS 間の ON-OFF 制御ができるパワースイッチ用 MOS FET です。構造はパワー MOS FET のゲート部に過熱遮断回路を内蔵したものであり、異常な周囲温度上昇、過電力、過電流による発熱に対してゲート遮断動作によりパワー MOS FET を保護する働きを持っています。

特長

- ロジックレベル (-6 V) 駆動型パワー MOS FET です。
- 過熱遮断回路を内蔵しており、高熱状態のパワー MOS FET 保護が可能。
- 負荷短絡に対する耐量が向上しています。
- 過熱遮断方式はラッチ型です。過熱遮断回路動作後は、ゲート電圧 0 バイアスで復帰します。
- 電流制限回路を内蔵しております。
- 電源電圧 12 V 適用
- AEC-Q101 Rev-E 準拠

外観図



絶対最大定格

($T_a = 25^\circ\text{C}$)

項目	記号	定格値	単位
ドレイン・ソース電圧	V_{DSS}	-60	V
ゲート・ソース電圧	V_{GSS}	-16	V
ゲート・ソース電圧	V_{GSS}	2.5	V
ドレイン電流	I_D 注3	-17	A
逆ドレイン電流	I_{DR}	-17	A
アバランシェ電流	I_{AP} 注2	-8	A
アバランシェエネルギー	E_{AR} 注2	274	mJ
許容チャネル損失	P_{ch} 注1	50	W
チャネル温度	T_{ch}	150	$^\circ\text{C}$
保存温度	T_{stg}	-55~+150	$^\circ\text{C}$

- 【注】
1. $T_c = 25^\circ\text{C}$ における許容値
 2. $T_{ch} = 25^\circ\text{C}$, $R_g \geq 50 \Omega$ における許容値
 3. 電流制限下限値にて規定します。

代表動作特性

(Ta = 25°C)

項目	記号	Min	Typ	Max	単位	測定条件
入力電圧	V _{IH}	-3.5	—	—	V	
入力電圧	V _{IL}	—	—	-1.2	V	
入力電流 (ゲート非遮断時)	I _{IH1}	—	—	-100	μA	V _i = -8 V, V _{DS} = 0
入力電流 (ゲート非遮断時)	I _{IH2}	—	—	-50	μA	V _i = -3.5 V, V _{DS} = 0
入力電流 (ゲート非遮断時)	I _{IL}	—	—	-1	μA	V _i = -1.2 V, V _{DS} = 0
入力電流 (ゲート遮断動作時)	I _{IH(sd)1}	—	-0.8	—	mA	V _i = -8 V, V _{DS} = 0
入力電流 (ゲート遮断動作時)	I _{IH(sd)2}	—	-0.35	—	mA	V _i = -3.5 V, V _{DS} = 0
遮断温度	T _{sd}	—	175	—	°C	チャネル温度 (dv/dt V _{GS} ≥ 500 V/ms)
ゲート動作電圧	V _{op}	-3.5	—	-12	V	
ドレイン電流 (電流制限値)	I _{D limit}	-17	—	—	A	V _{GS} = -12 V, V _{DS} = -10 V 注4

【注】 4. パルス測定

電気的特性

(Ta = 25°C)

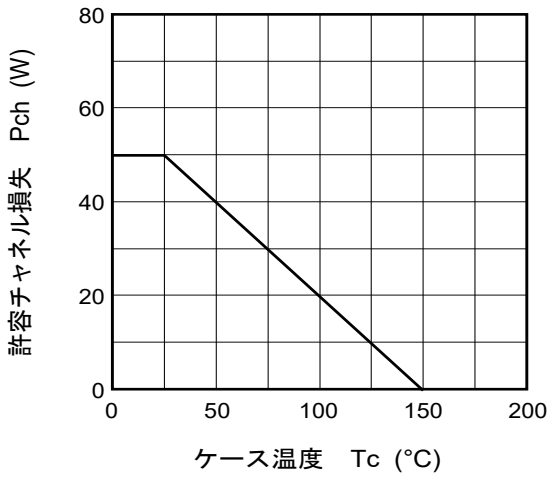
項目	記号	Min	Typ	Max	単位	測定条件
ドレイン電流	I _{D1}	—	—	-12	A	V _{GS} = -3.5 V, V _{DS} = -10 V 注5
ドレイン電流	I _{D2}	—	—	-10	mA	V _{GS} = -1.2 V, V _{DS} = -10 V
ドレイン電流	I _{D3}	-17	—	—	A	V _{GS} = -12 V, V _{DS} = -10 V 注5
ドレイン・ソース破壊電圧	V _{(BR)DSS}	-60	—	—	V	I _D = -10 mA, V _{GS} = 0
ゲート・ソース破壊電圧	V _{(BR)GSS}	-16	—	—	V	I _G = -800 μA, V _{DS} = 0
ゲート・ソース破壊電圧	V _{(BR)GSS}	2.5	—	—	V	I _G = 100 μA, V _{DS} = 0
ゲート遮断電流	I _{GSS1}	—	—	-100	μA	V _{GS} = -8 V, V _{DS} = 0
ゲート遮断電流	I _{GSS2}	—	—	-50	μA	V _{GS} = -3.5 V, V _{DS} = 0
ゲート遮断電流	I _{GSS3}	—	—	-1	μA	V _{GS} = -1.2 V, V _{DS} = 0
ゲート遮断電流	I _{GSS4}	—	—	100	μA	V _{GS} = 2.4 V, V _{DS} = 0
入力電流 (ゲート遮断動作時)	I _{GS(OP)1}	—	-0.8	—	mA	V _{GS} = -8 V, V _{DS} = 0
入力電流 (ゲート遮断動作時)	I _{GS(OP)2}	—	-0.35	—	mA	V _{GS} = -3.5 V, V _{DS} = 0
ドレイン遮断電流	I _{DSS}	—	—	-10	μA	V _{DS} = -60 V, V _{GS} = 0
ゲート・ソース遮断電圧	V _{GS(off)}	-2.2	—	-3.4	V	V _{DS} = -10 V, I _D = -1 mA
順伝達アドミタンス	y _{fs}	8.4	14.9	—	S	I _D = -10 A, V _{DS} = -10 V 注5
ドレイン・ソースオン抵抗	R _{DS(on)}	—	46.6	61	mΩ	I _D = -10 A, V _{GS} = -6 V 注5
ドレイン・ソースオン抵抗	R _{DS(on)}	—	36.8	45	mΩ	I _D = -10 A, V _{GS} = -10 V 注5
出力容量	C _{oss}	—	515	—	pF	V _{DS} = -10 V, V _{GS} = 0, f = 1MHz
ターン・オン遅延時間	t _{d(on)}	—	6.48	—	μs	V _{GS} = -10 V, I _D = -10 A, R _L = 3Ω
上昇時間	t _r	—	7.09	—	μs	
ターン・オフ遅延時間	t _{d(off)}	—	2.06	—	μs	
下降時間	t _f	—	2.07	—	μs	
ダイオード順電圧	V _{DF}	—	-0.9	—	V	I _F = -17 A, V _{GS} = 0
逆回復時間	t _{rr}	—	91.1	—	ns	I _F = -17 A, V _{GS} = 0 di _F /dt = 50 A/μs
負荷短絡遮断動作時間 ^{注6}	t _{os1}	—	1.7	—	ms	V _{GS} = -6 V, V _{DD} = -16 V

【注】 5. パルス測定

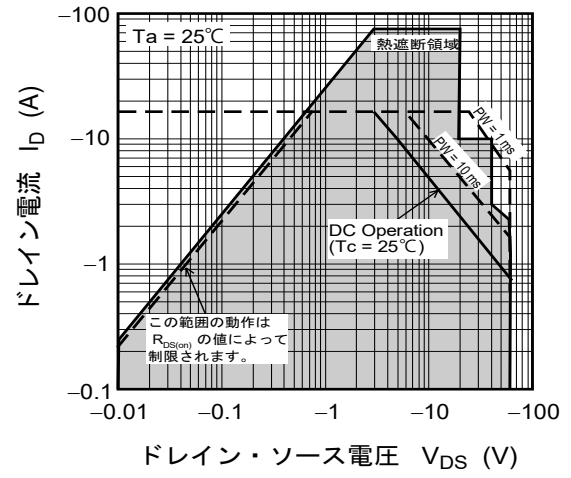
6. 過負荷によるパワーMOS FETの温度上昇による動作時間のシフト分も含む。

主特性

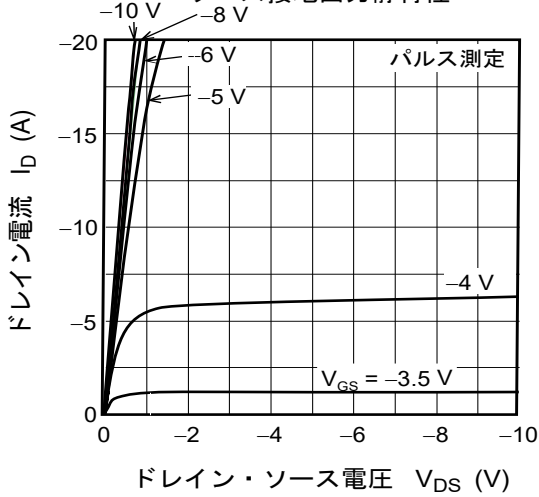
許容チャネル損失の
ケース温度による変化



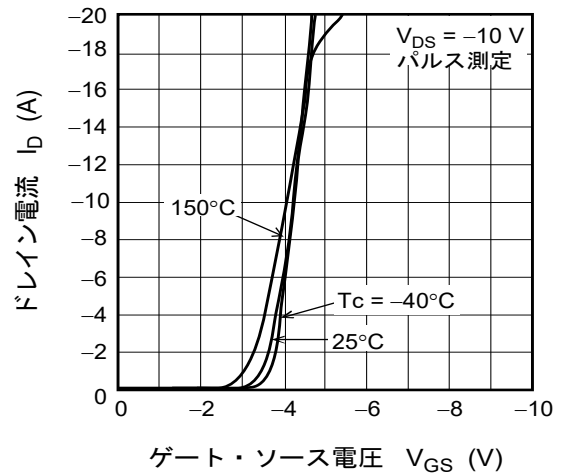
安全動作領域



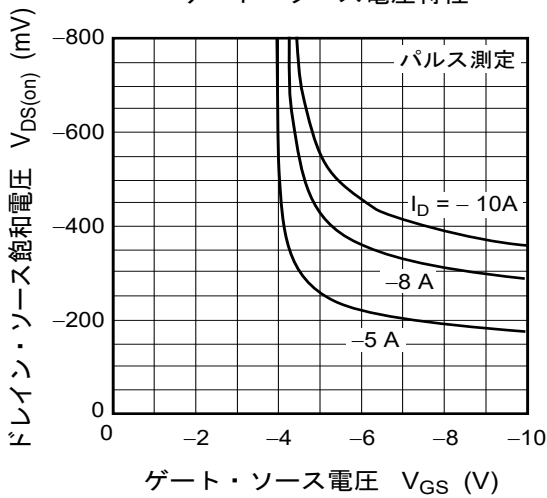
ソース接地出力静特性



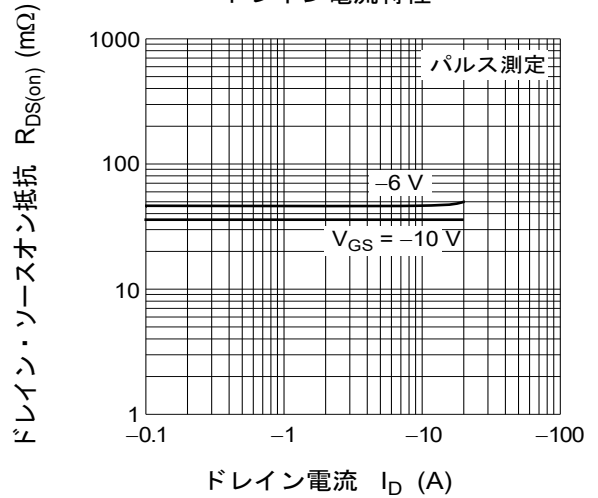
ソース接地伝達静特性



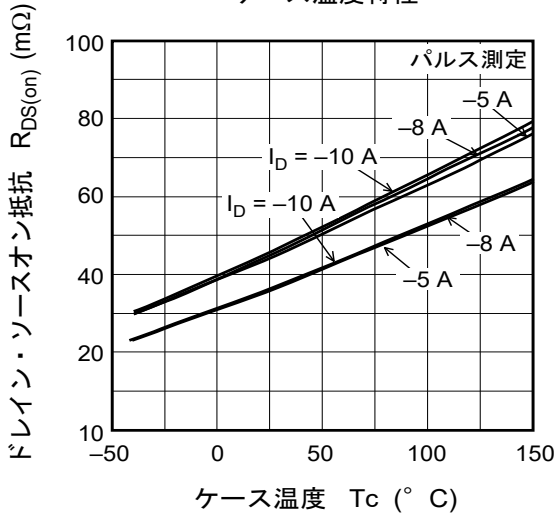
ドレイン・ソース飽和電圧対
ゲート・ソース電圧特性



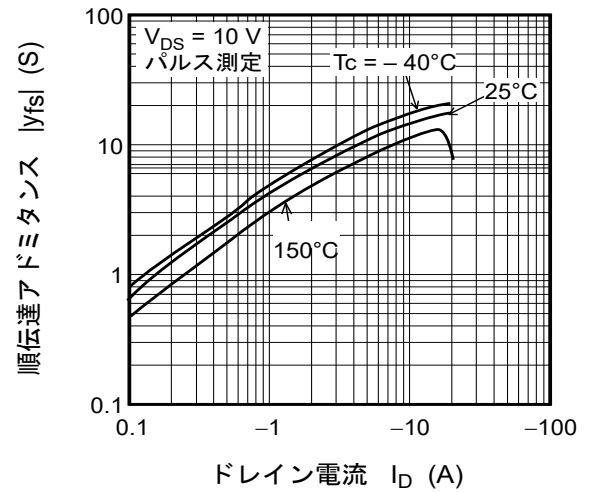
ドレイン・ソースオン抵抗対
ドレイン電流特性



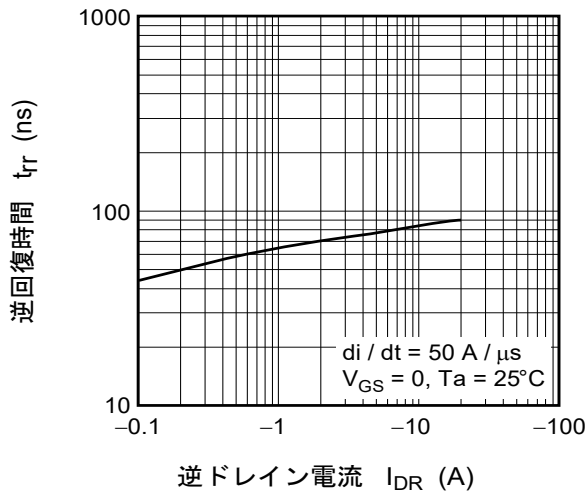
ドレイン・ソースオン抵抗対
ケース温度特性



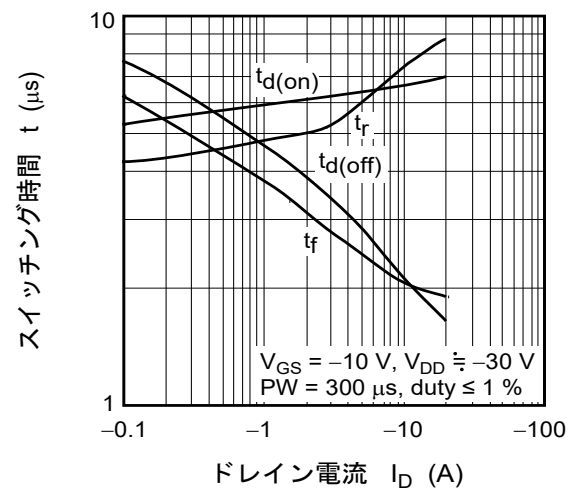
順伝達アドミタンス対
ドレイン電流特性



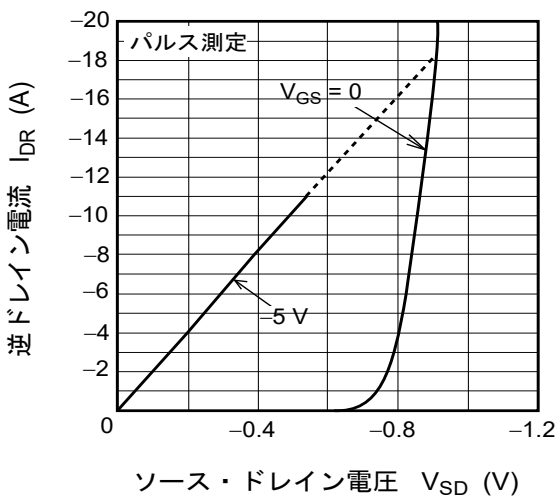
SD間ダイオード逆方向回復時間



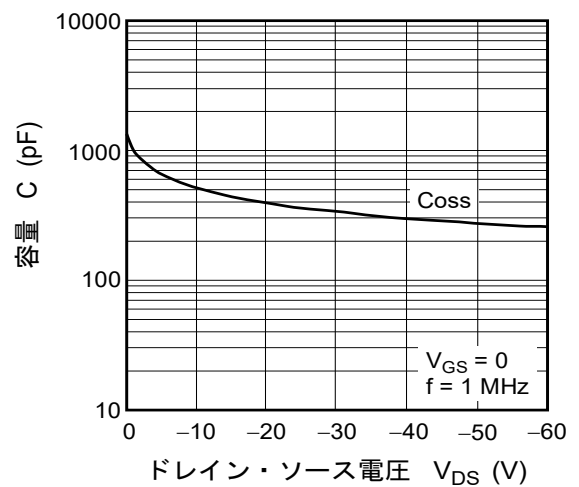
スイッチング特性



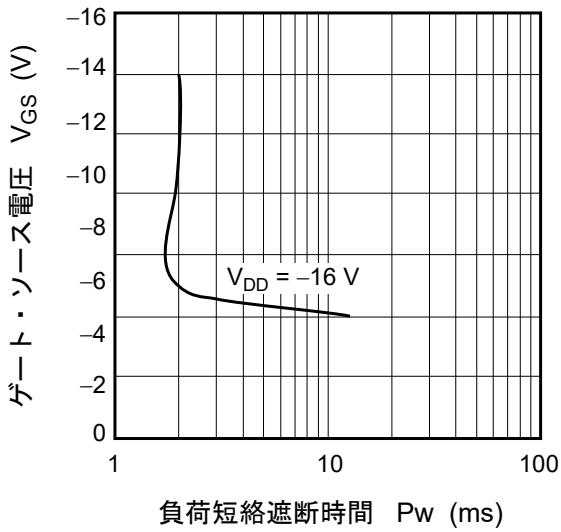
逆ドレイン電流対
ソース・ドレイン電圧特性



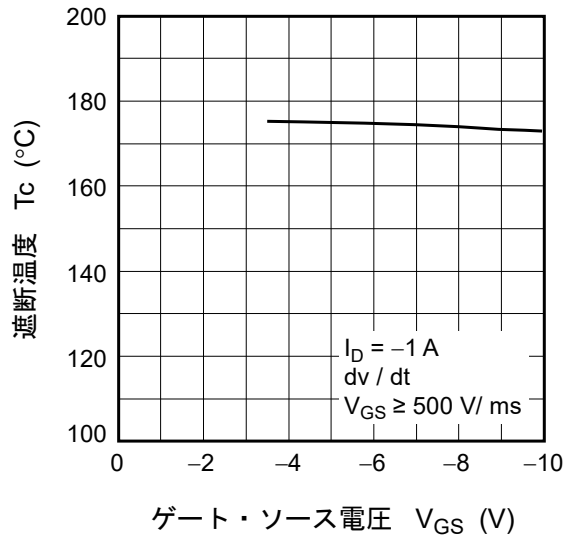
容量対ドレイン・ソース電圧特性



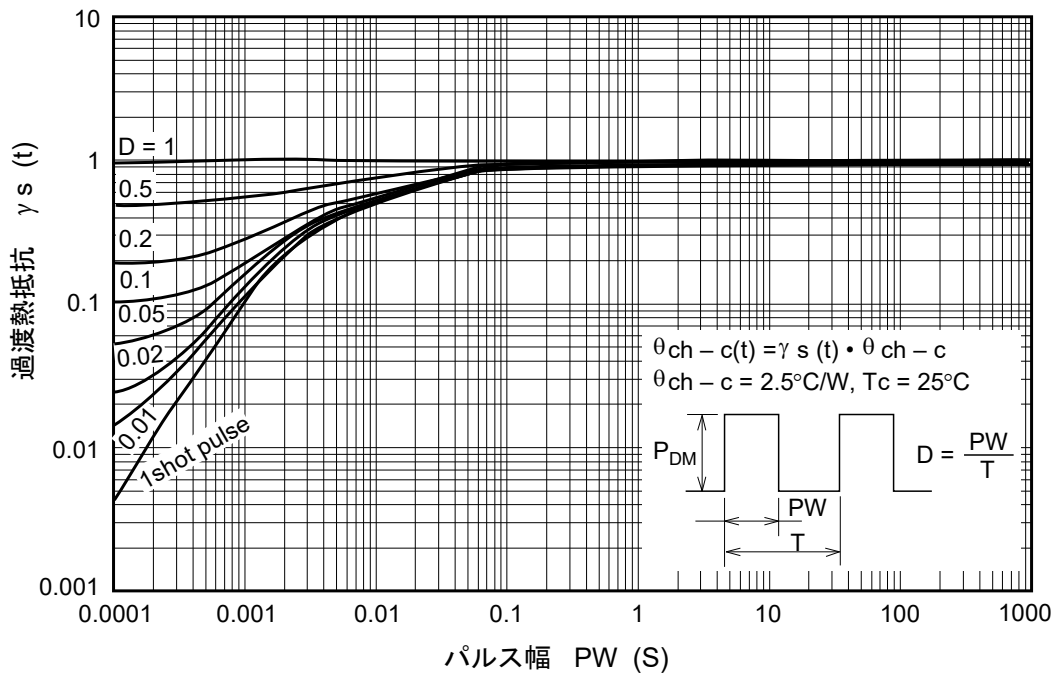
ゲート・ソース電圧対
負荷短絡遮断時間特性



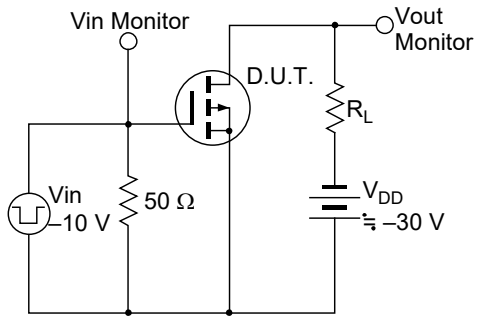
遮断温度対
ゲート・ソース電圧特性



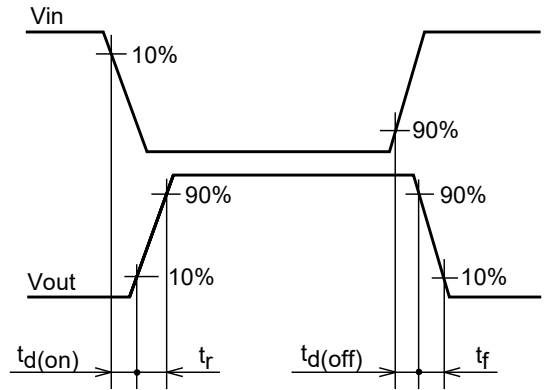
規格化過渡熱抵抗値特性



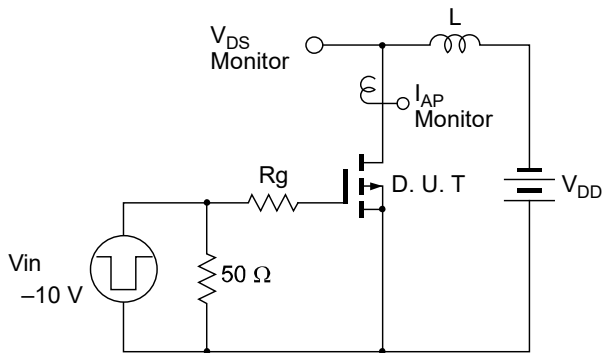
スイッチング時間測定回路



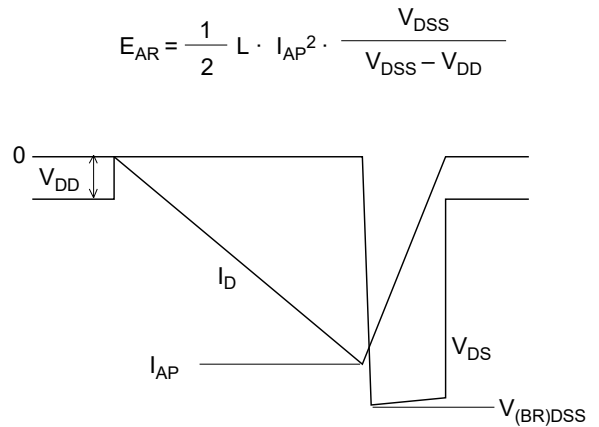
スイッチング波形



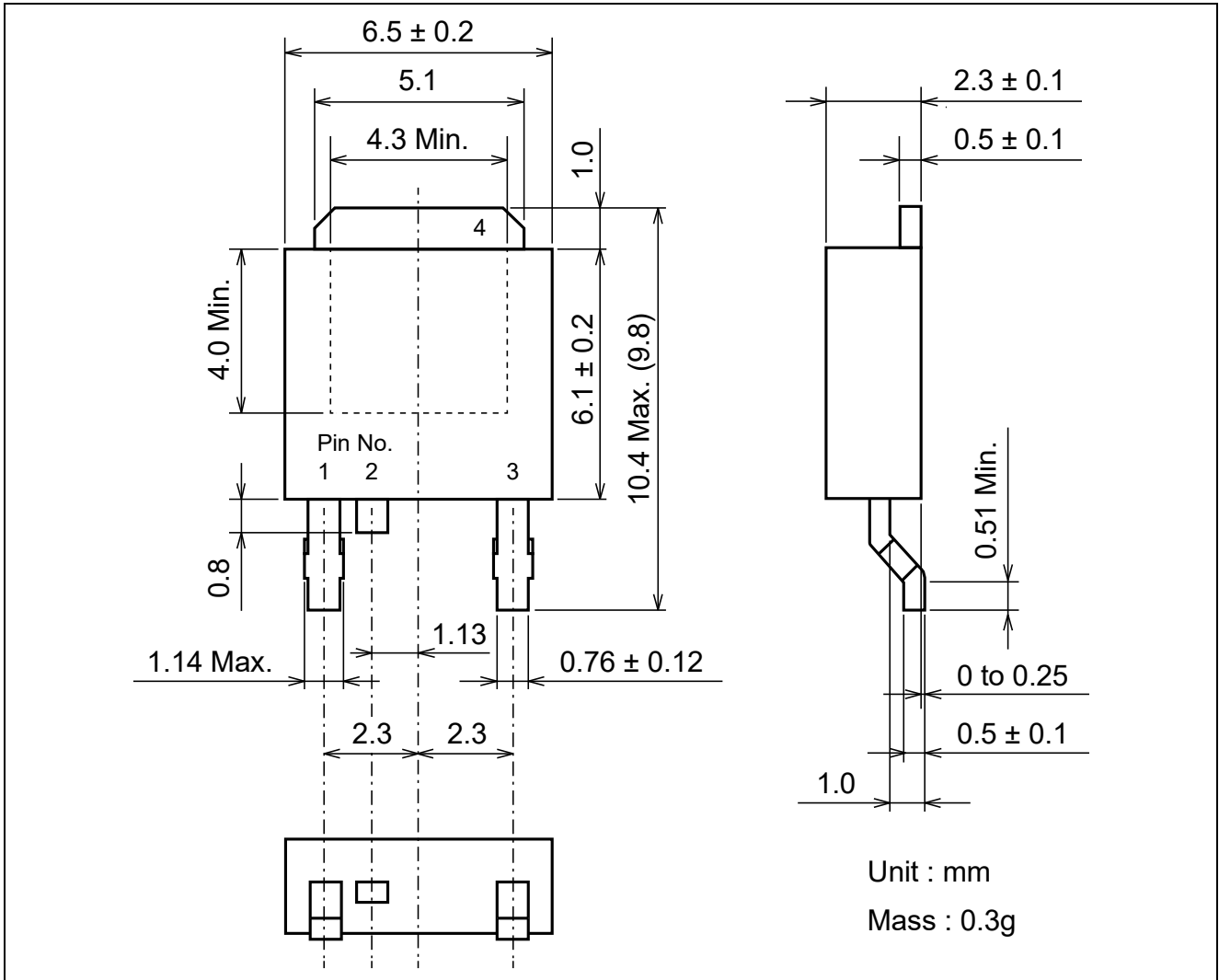
アバランシェ測定回路



アバランシェ動作波形



外形寸法図



発注情報

発注型名	梱包数量	梱包形態
RJE0625JPV-00-Q7	2500 個	テーピング

【注】 型名中の“-”は“#”と置き換えて表示されることがあります。

ご注意書き

1. 本資料に記載された回路、ソフトウェアおよびこれらに関連する情報は、半導体製品の動作例、応用例を説明するものです。回路、ソフトウェアおよびこれらに関連する情報を使用する場合、お客様の責任において、お客様の機器・システムを設計ください。これらの使用に起因して生じた損害（お客様または第三者いずれに生じた損害も含みます。以下同じです。）に関し、当社は、一切その責任を負いません。
 2. 当社製品または本資料に記載された製品データ、図、表、プログラム、アルゴリズム、応用回路例等の情報の使用に起因して発生した第三者の特許権、著作権その他の知的財産権に対する侵害またはこれらに関する紛争について、当社は、何らの保証を行うものではなく、また責任を負うものではありません。
 3. 当社は、本資料に基づき当社または第三者の特許権、著作権その他の知的財産権を何ら許諾するものではありません。
 4. 当社製品を組み込んだ製品の輸出入、製造、販売、利用、配布その他の行為を行うにあたり、第三者保有の技術の利用に関するライセンスが必要となる場合、当該ライセンス取得の判断および取得はお客様の責任において行ってください。
 5. 当社製品を、全部または一部を問わず、改造、改変、複製、リバースエンジニアリング、その他、不適切に使用しないでください。かかる改造、改変、複製、リバースエンジニアリング等により生じた損害に関し、当社は、一切その責任を負いません。
 6. 当社は、当社製品の品質水準を「標準水準」および「高品質水準」に分類しており、各品質水準は、以下に示す用途に製品が使用されることを意図しております。
標準水準： コンピュータ、OA 機器、通信機器、計測機器、AV 機器、家電、工作機械、パーソナル機器、産業用ロボット等
高品質水準： 輸送機器（自動車、電車、船舶等）、交通管制（信号）、大規模通信機器、金融端末基幹システム、各種安全制御装置等
当社製品は、データシート等により高信頼性、Harsh environment 向け製品と定義しているものを除き、直接生命・身体に危害を及ぼす可能性のある機器・システム（生命維持装置、人体に埋め込み使用するもの等）、もしくは多大な物的損害を発生させるおそれのある機器・システム（宇宙機器と、海底中継器、原子力制御システム、航空機制御システム、プラント基幹システム、軍事機器等）に使用されることを意図しておらず、これらの用途に使用することは想定していません。たとえ、当社が想定していない用途に当社製品を使用したことにより損害が生じても、当社は一切その責任を負いません。
 7. あらゆる半導体製品は、外部攻撃からの安全性を 100%保証されているわけではありません。当社ハードウェア/ソフトウェア製品にはセキュリティ対策が組み込まれているものもありますが、これによって、当社は、セキュリティ脆弱性または侵害（当社製品または当社製品が使用されているシステムに対する不正アクセス・不正使用を含みますが、これに限りません。）から生じる責任を負うものではありません。当社は、当社製品または当社製品が使用されたあらゆるシステムが、不正な改変、攻撃、ウイルス、干渉、ハッキング、データの破壊または窃盗その他の不正な侵入行為（「脆弱性問題」といいます。）によって影響を受けないことを保証しません。当社は、脆弱性問題に起因したまたはこれに関連して生じた損害について、一切責任を負いません。また、法令において認められる限りにおいて、本資料および当社ハードウェア/ソフトウェア製品について、商品性および特定目的との合致に関する保証ならびに第三者の権利を侵害しないことの保証を含め、明示または黙示のいかなる保証も行いません。
 8. 当社製品をご使用の際は、最新の製品情報（データシート、ユーザーズマニュアル、アプリケーションノート、信頼性ハンドブックに記載の「半導体デバイスの使用上の一般的な注意事項」等）をご確認の上、当社が指定する最大定格、動作電源電圧範囲、放熱特性、実装条件その他指定条件の範囲内でご使用ください。指定条件の範囲を超えて当社製品をご使用された場合の故障、誤動作の不具合および事故につきましては、当社は、一切その責任を負いません。
 9. 当社は、当社製品の品質および信頼性の向上に努めていますが、半導体製品はある確率で故障が発生したり、使用条件によっては誤動作したりする場合があります。また、当社製品は、データシート等において高信頼性、Harsh environment 向け製品と定義しているものを除き、耐放射線設計を行っておりません。仮に当社製品の故障または誤動作が生じた場合であっても、人身事故、火災事故その他社会的損害等を生じさせないよう、お客様の責任において、冗長設計、延焼対策設計、誤動作防止設計等の安全設計およびエージング処理等、お客様の機器・システムとしての出荷保証を行ってください。特に、マイコンソフトウェアは、単独での検証は困難なため、お客様の機器・システムとしての安全検証をお客様の責任で行ってください。
 10. 当社製品の環境適合性等の詳細につきましては、製品個別に必ず当社営業窓口までお問合せください。ご使用に際しては、特定の物質の含有・使用を規制する RoHS 指令等、適用される環境関連法令を十分調査のうえ、かかる法令に適合するようご使用ください。かかる法令を遵守しないことにより生じた損害に関して、当社は、一切その責任を負いません。
 11. 当社製品および技術を国内外の法令および規則により製造・使用・販売を禁止されている機器・システムに使用することはできません。当社製品および技術を輸出、販売または移転等する場合は、「外国為替及び外国貿易法」その他日本国および適用される外国の輸出管理関連法規を遵守し、それらの定めるところに従い必要な手続きを行ってください。
 12. お客様が当社製品を第三者に転売等される場合には、事前に当該第三者に対して、本ご注意書き記載の諸条件を通知する責任を負うものとしたします。
 13. 本資料の全部または一部を当社の文書による事前の承諾を得ることなく転載または複製することを禁じます。
 14. 本資料に記載されている内容または当社製品についてご不明な点がございましたら、当社の営業担当者までお問合せください。
- 注 1. 本資料において使用されている「当社」とは、ルネサス エレクトロニクス株式会社およびルネサス エレクトロニクス株式会社が直接的、間接的に支配する会社をいいます。
- 注 2. 本資料において使用されている「当社製品」とは、注 1 において定義された当社の開発、製造製品をいいます。

(Rev.5.0-1 2020.10)

本社所在地

〒135-0061 東京都江東区豊洲 3-2-24（豊洲フォレシア）

www.renesas.com

商標について

ルネサスおよびルネサスロゴはルネサス エレクトロニクス株式会社の商標です。すべての商標および登録商標は、それぞれの所有者に帰属します。

お問合せ窓口

弊社の製品や技術、ドキュメントの最新情報、最寄の営業お問合せ窓口に関する情報などは、弊社ウェブサイトをご覧ください。

www.renesas.com/contact/