

R2A20162NS/SA/SP

8ビット 2ch D/Aコンバータ(バッファ有り)

R03DSS0016JJ0100

Rev. 1.00

2010.11.04

概要

R2A20162NP/SA/SPは、出力バッファオペアンプ内蔵の8ビットD/Aコンバータを2チャンネル内蔵したCMOS構造の半導体集積回路で、M62342の特性改善版です。

入力は、シリアルデータ転送方式で、DI, CLK, LD の3本結合にて簡単に使用できます。

出力には、シンク・ソースともに1mA以上のドライブ能力を有するバッファオペアンプを内蔵しており、ほぼ接地からVccまで(0~5V)全電圧範囲で動作できるため、周辺素子が不要であり部品点数の少ないシステムが構成できます。

また、超小型SONパッケージのラインアップ追加により、小型実装及び実装面積の削減が可能です。

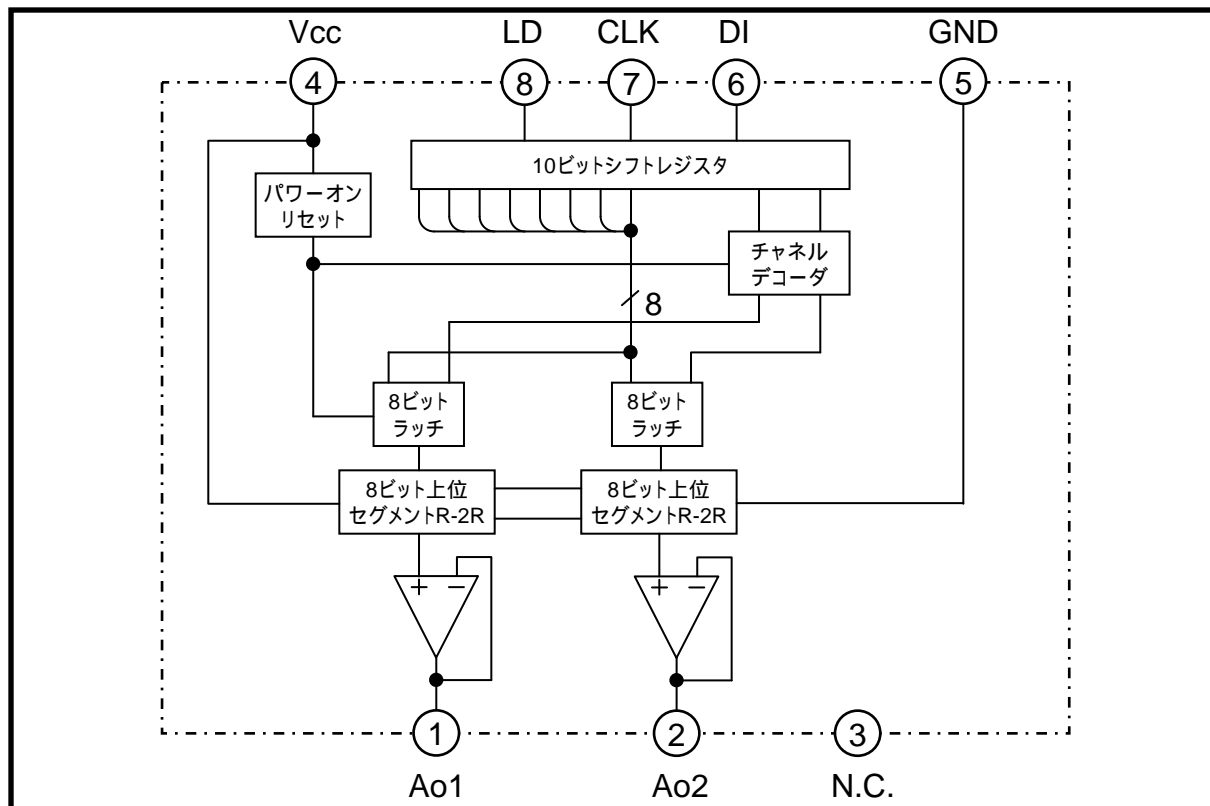
特長

- ・非直線性誤差 $\pm 1.0\text{LSB}$ 、微分非直線性誤差: $\pm 0.7\text{LSB}$ を保証
- ・データ転送フォーマット:3線式シリアルデータ転送方式(10ビットデータ)
- ・R-2R + セグメント方式の高性能8ビットD/Aコンバータを2チャンネル内蔵
- ・出力電圧が、Vcc - GND間でFull Swingするバッファオペアンプを各チャンネルに内蔵
- ・容量性負荷に対する発振安定性が高い
- ・SON(0.5mmピッチ)、TSSOP(0.65mmピッチ)の超小型パッケージ展開

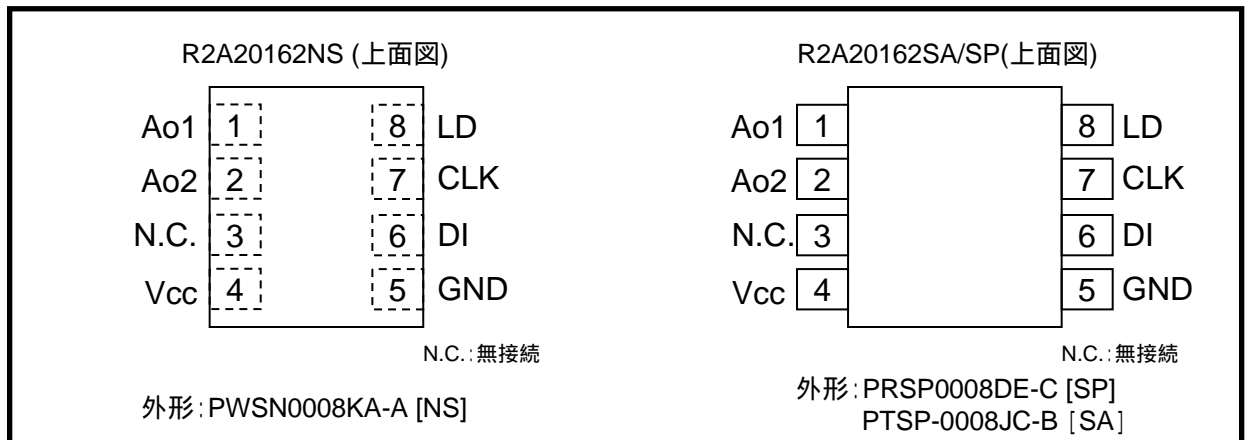
用途

- ・民生、産業用機器におけるデジタル制御データからアナログ制御データへの変換用
- ・EEPROM、マイコンとの組み合わせによる自動調整用(従来の半固定抵抗の代替え)
- ・ディスプレイモニタ、LCD/PDP-TVにおける信号ゲイン設定、各種自動調整用

ブロックダイヤグラム



ピン配置



端子機能

端子番号	記号	機能説明
6	DI	シリアルデータ入力端子。データ長が10ビットのシリアルデータを入力します。
7	CLK	シフトクロック入力端子です。シフトクロックの立ち上がりで、DI端子からの入力信号が10bitシフトレジスタに入力されます。
8	LD	LD端子に High レベルが入力されると、10ビットシフトレジスタの値がチャンネルデコーダ、及び、D/A出力用 8ビットラッチにロードされます。
1	Ao1	8bit 分解能 D/A コンバータ出力端子
2	Ao2	
3	N.C.	無接続
4	Vcc	電源電圧端子
5	GND	GND端子

絶対最大定格

(指定のない場合は、 $T_a=25$)

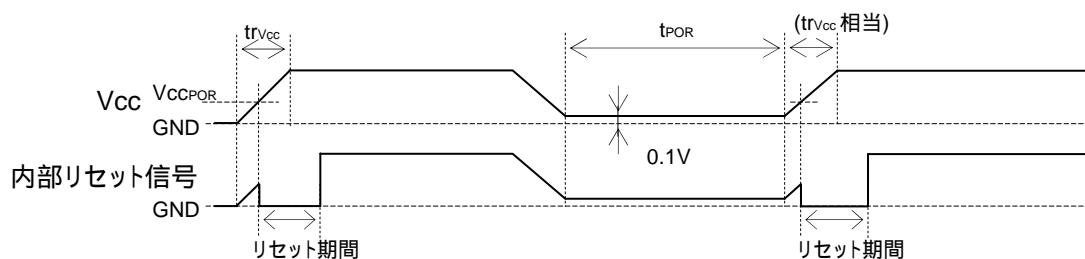
項目	記号	条件	定格値	単位
電源電圧	V _{CC}		-0.3 ~ 6.5	V
入力電圧	V _{IN}		-0.3 ~ V _{CC} +0.3 6.5	V
出力電圧	V _O		-0.3 ~ V _{CC} +0.3 6.5	V
バッファアンプ出力電流	I _{AO}	連続	-2.0 ~ +2.0	mA
内部消費電力	P _d	T _a = 85	270(NS) / 200(SA) / 272(SP)	mW
熱低減率	K	T _a > 25	6.75(NS) / 5.0(SA) / 6.8(SP)	mW/
動作周囲温度	T _{opr}		-30 ~ +85	
保存温度	T _{stg}		-40 ~ +125	

電気的特性

(指定のない場合は、V_{CC} =5V ± 10%, GND =0V, T_a= - 30 ~ 85)

項目	記号	測定条件	規格値			単位
			最小	標準	最大	
電源電圧	V _{CC}		2.7	5.0	5.5	V
電源電流	I _{CC}	CLK=1MHz動作時, I _{AO} =0μA, DACデータ:6Ah(最大電流時)	0	0.7	2.5	mA
		DI=CLK=LD=GND, I _{AO} =0μA	0	0.5	1.6	
電源電圧立ち上がり時間 注1	t _{rVCC}	V _{CC} = 0 → 2.7V	100	-	-	μs
内部リセット動作電圧 注1	V _{CCPOR}	V _{CC} = 0 → 2.7V	-	1.5	1.9	V
電源再投入間隔 (電源OFF ON) 注1	t _{POR}	V _{CC} 0.1V	1	-	-	ms
入力リーク電流	I _{ILK}	V _{IN} =0 ~ V _{CC}	-10	-	10	μA
入力電圧"L"	V _{IL}		0	-	0.2V _{CC}	V
入力電圧"H"	V _{IH}	4.0V < V _{CC}	0.5V _{CC}	-	V _{CC}	V
		V _{CC} 4.0V	0.8V _{CC}	-	V _{CC}	V
バッファアンプ出力電圧範囲	V _{AO}	I _{AO} = ±100μA	0.1	-	V _{CC} -0.1	V
		I _{AO} = ±500μA	0.2	-	V _{CC} -0.2	
バッファアンプ出力駆動範囲	I _{AO}	上側飽和電圧 = 0.3V, 下側飽和電圧 = 0.2V	- 1.0	-	1.0	mA
微分非直線性誤差	S _{DL}	V _{CC} =5.12V (20mV/LSB), 無負荷 (I _{AO} =0μA)	-0.7	-	0.7	LSB
非直線性誤差	S _L		-1.0	-	1.0	LSB
Zero点誤差	S _{ZERO}		-2.0	-	2.0	LSB
フルスケール誤差	S _{FULL}		-2.0	-	2.0	LSB
発振限界出力容量	C _O		-	-	0.1	μF
バッファアンプ出力インピーダンス	R _O		-	5.0	-	

注1: 電源起動時、パワーオンリセット回路により内部回路を初期化しますが、急激な電源再投入の場合、内部リセットがかからないことがありますので、電源再投入間隔 (t_{POR}) を満足するようにしてください。

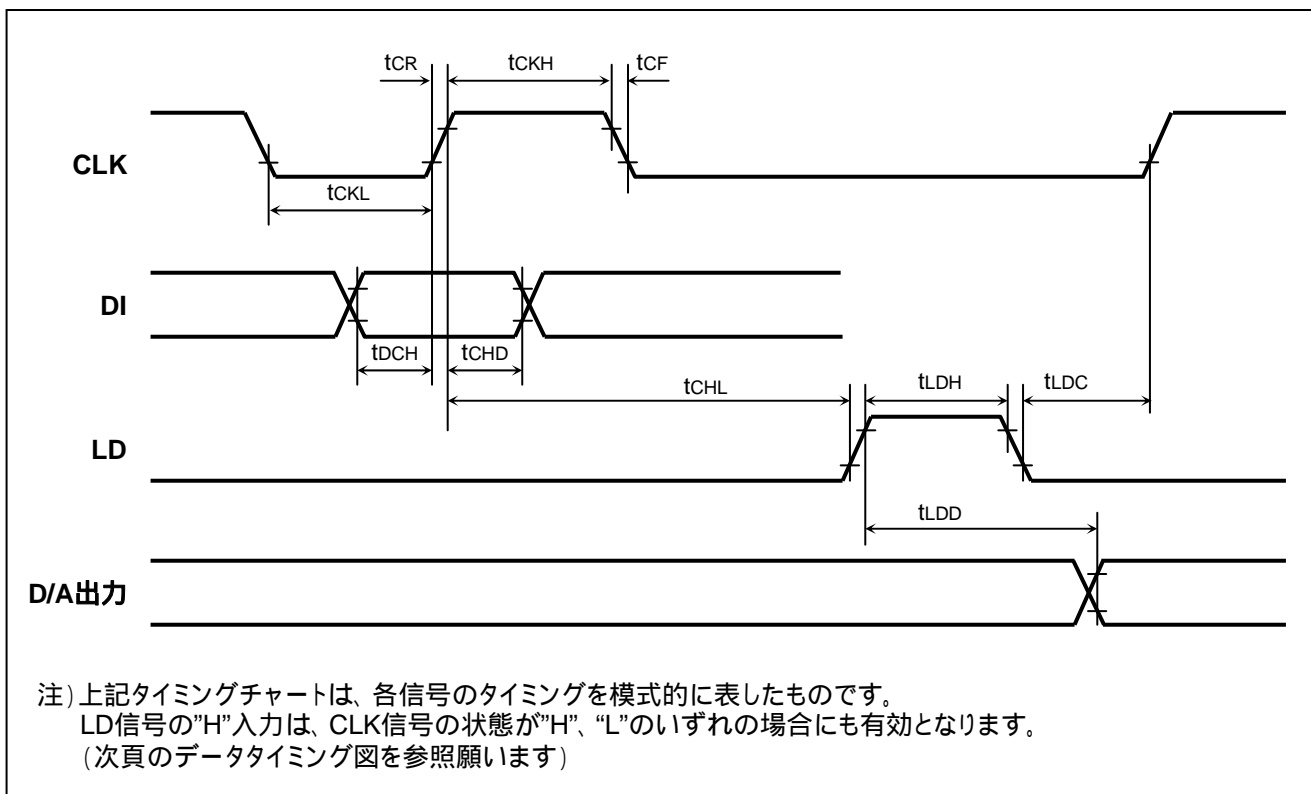


交流特性

(指定のない場合は、 $V_{CC}=5V \pm 10\%$, $GND=0V$, $T_a = -30 \sim 85$)

項目	記号	測定条件	規格値			単位
			最小	標準	最大	
クロック周波数	f _{CLK}		-	1.0	10	MHz
クロック“L”パルス幅	t _{CKL}		40	-	-	ns
クロック“H”パルス幅	t _{CKH}		40	-	-	ns
クロック立ち上がり時間	t _{CR}		-	-	200	ns
クロック立ち下がり時間	t _{CF}		-	-	200	ns
データセットアップ時間	t _{DCH}		5	-	-	ns
データホールド時間	t _{CHD}		30	-	-	ns
ロードセットアップ時間	t _{CHL}		40	-	-	ns
ロードホールド時間	t _{LDC}		40	-	-	ns
ロード“H”パルス幅	t _{LDH}	C _L 100pF	40	-	-	ns
D/A出力セリング時間	t _{LDD}	T _a =25 , C _L 100pF, V _{AO} :0.5~4.5V, 出力が最終値の1/2LSBになるまで	-	-	150	μs

タイミングチャート



デジタルデータフォーマット



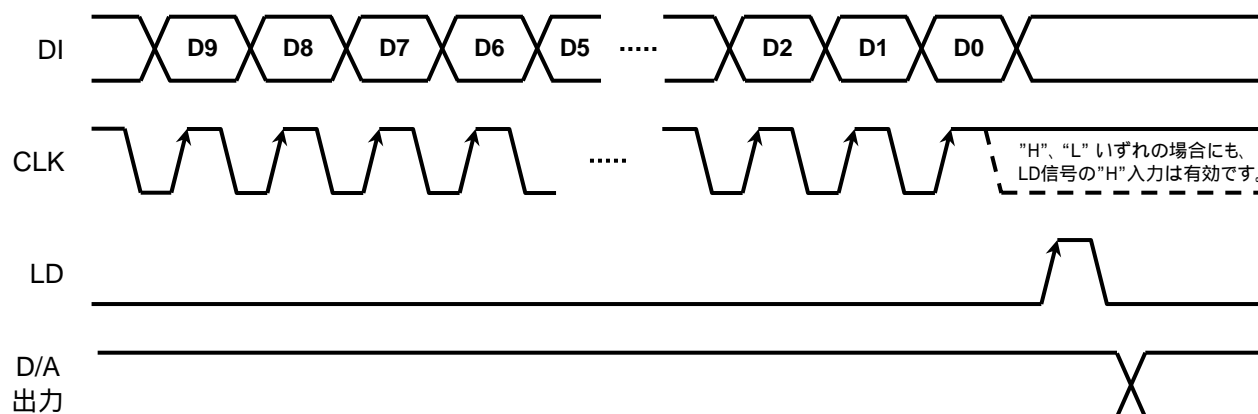
チャンネルセレクトデータ

D8	D9	チャンネル選択
0	0	Ao1選択
1	0	Ao2選択
0	1	Don't care
1	1	Don't care

DACデータ

D0	D1	D2	D3	D4	D5	D6	D7	DAC出力
0	0	0	0	0	0	0	0	$V_{cc}/256 \times 1$
1	0	0	0	0	0	0	0	$V_{cc}/256 \times 2$
0	1	0	0	0	0	0	0	$V_{cc}/256 \times 3$
1	1	0	0	0	0	0	0	$V_{cc}/256 \times 4$
:	:	:	:	:	:	:	:	:
0	1	1	1	1	1	1	1	$V_{cc}/256 \times 255$
1	1	1	1	1	1	1	1	V_{cc}

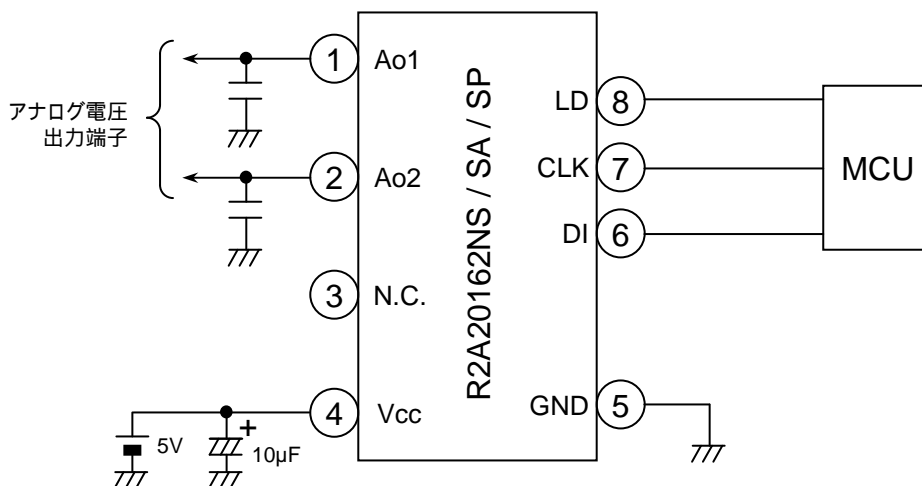
データタイミング図(モデル)



使用上の注意

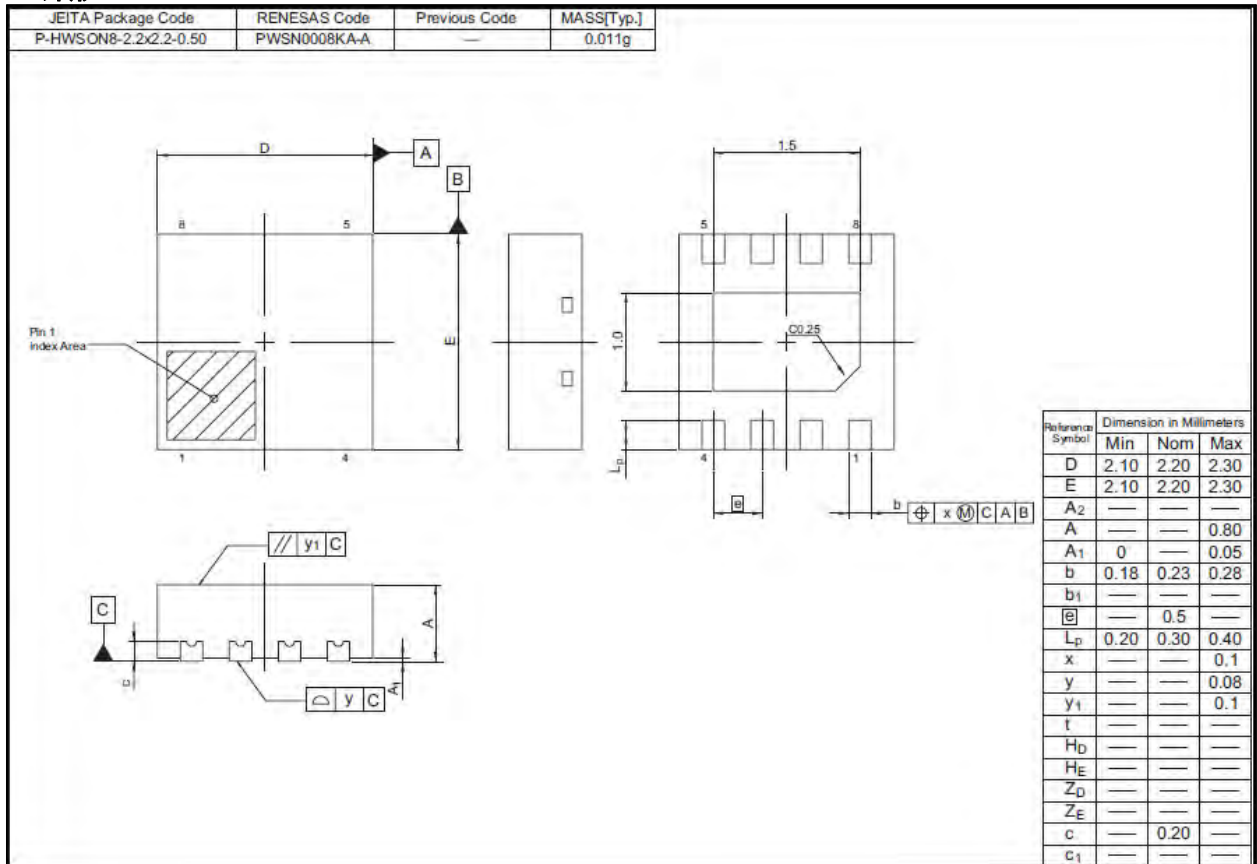
1. 本ICでは、電源電圧によってD/Aコンバータ上側基準電圧の設定を行っています。この端子にリップルやスパイクが重畳されると、変換精度が低下する恐れがあります。
本ICを使用するときは、D/A変換動作安定化のため、かならず、電源端子 - GND間にはコンデンサを挿入して使用して下さい。
2. 本ICの出力バッファアンプは容量性負荷に対して強い特性を有しています。したがって、出力ラインの引き直しなどによるジッタやノイズ除去のために、出力接地間に容量(0.1 μ F MAX)を接続しても動作上まったく問題ありません。

標準応用例

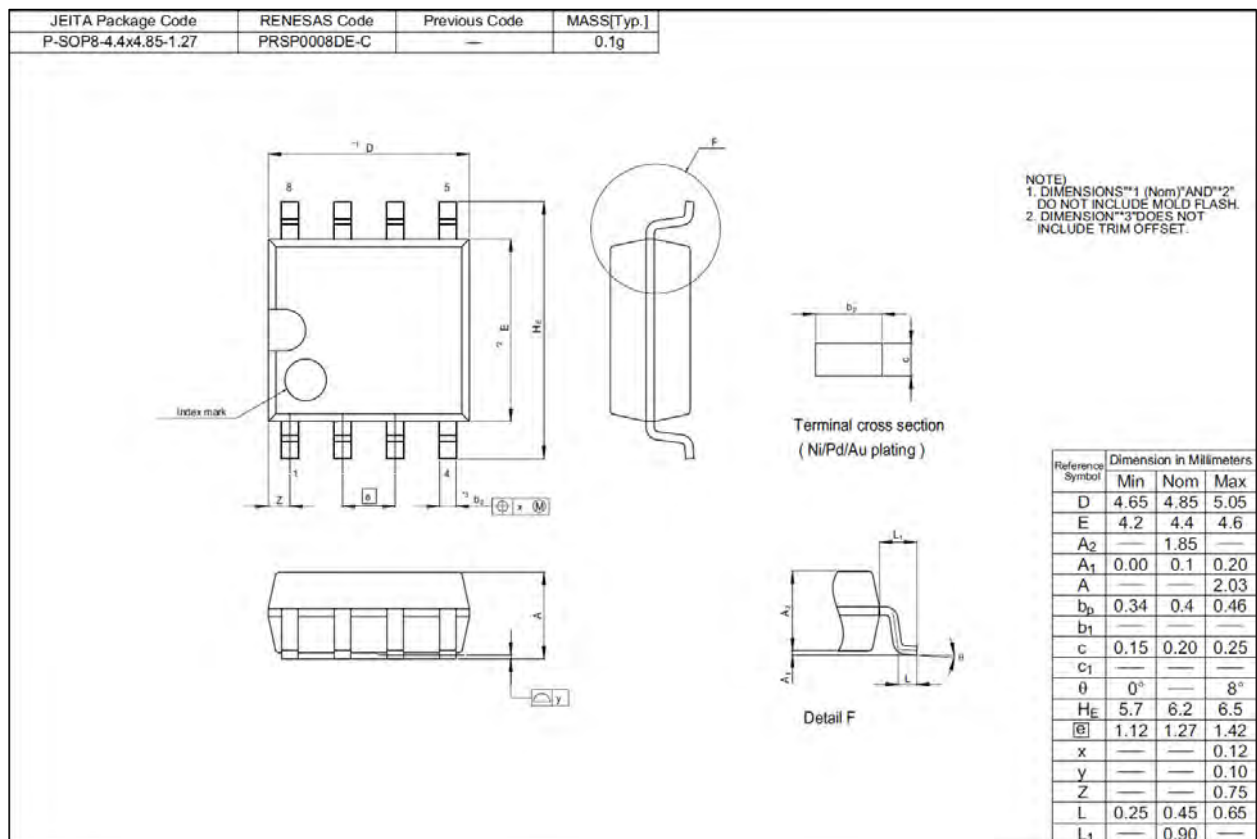


外形寸法図

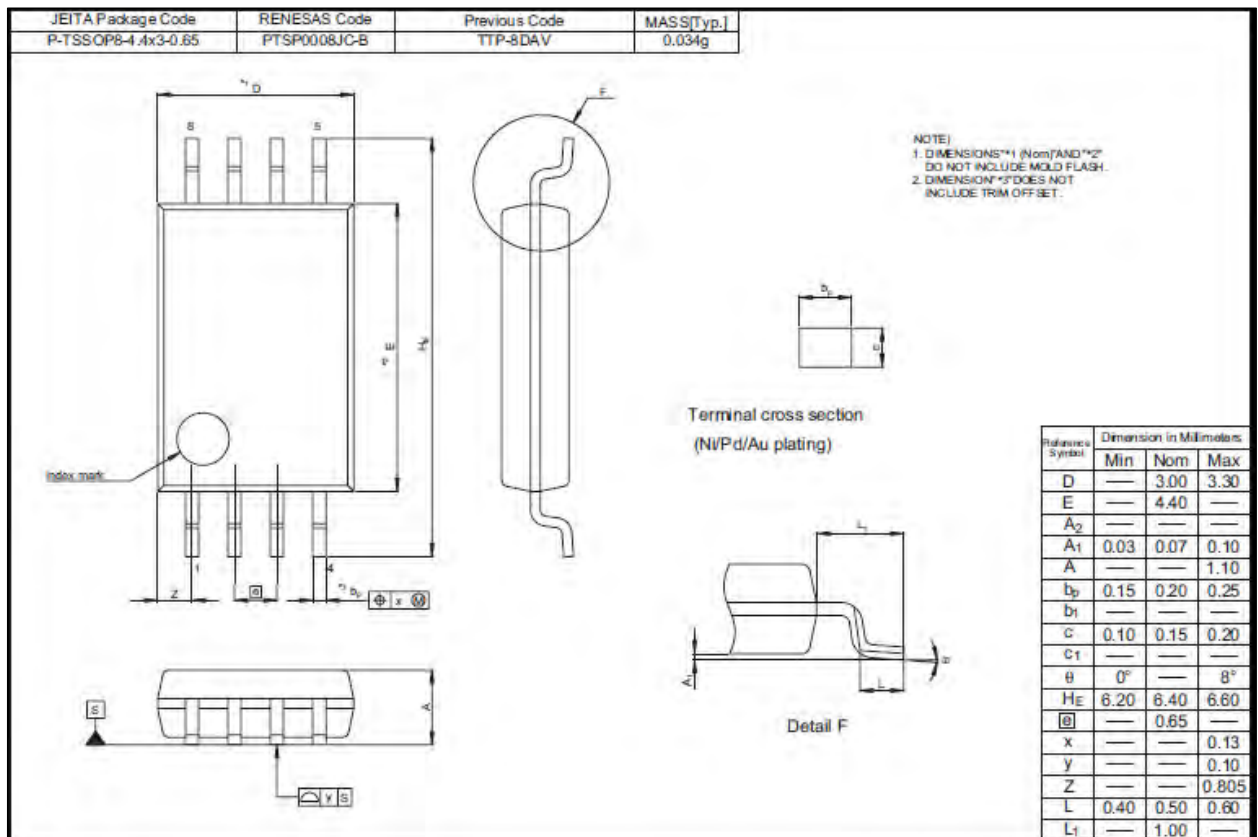
NS外形 PWSN0008KA-A



SP外形 PRSP0008DE-C



SA外形 PTSP0008JC-B



発注型名

発注型名	パッケージ名称	パッケージコード	パッケージ略称	梱包形態/数量
R2A20162NS	SON-8	PWSN0008KA-A	NS	エンボステーピング/5,000個
R2A20162SA	TSSOP-8	PTSP-0008JC-B	SA	エンボステーピング/3,000個
R2A20162SP	SOP-8	PRSP0008DE-C	SP	エンボステーピング/2,500個

改訂記録	R2A20162 データシート
------	-----------------

Rev.	発行日	改訂内容	
		ページ	ポイント
1.00	2010.11.04	-	初版発行

全ての商標および登録商標は、それぞれの所有者に帰属します。

ご注意書き

1. 本資料に記載されている内容は本資料発行時点のものであり、予告なく変更することがあります。当社製品のご購入およびご使用にあたりましては、事前に当社営業窓口で最新の情報をご確認いただきますとともに、当社ホームページなどを通じて公開される情報に常にご注意ください。
2. 本資料に記載された当社製品および技術情報の使用に関連し発生した第三者の特許権、著作権その他の知的財産権の侵害等に関し、当社は、一切その責任を負いません。当社は、本資料に基づき当社または第三者の特許権、著作権その他の知的財産権を何ら許諾するものではありません。
3. 当社製品を改造、改変、複製等しないでください。
4. 本資料に記載された回路、ソフトウェアおよびこれらに関連する情報は、半導体製品の動作例、応用例を説明するものです。お客様の機器の設計において、回路、ソフトウェアおよびこれらに関連する情報を使用する場合には、お客様の責任において行ってください。これらの使用に起因しお客様または第三者に生じた損害に関し、当社は、一切その責任を負いません。
5. 輸出に際しては、「外国為替及び外国貿易法」その他輸出関連法令を遵守し、かかる法令の定めるところにより必要な手続を行ってください。本資料に記載されている当社製品および技術を大量破壊兵器の開発等の目的、軍事利用の目的その他軍事用途の目的で使用しないでください。また、当社製品および技術を国内外の法令および規則により製造・使用・販売を禁止されている機器に使用することができません。
6. 本資料に記載されている情報は、正確を期すため慎重に作成したのですが、誤りがないことを保証するものではありません。万一、本資料に記載されている情報の誤りに起因する損害がお客様に生じた場合においても、当社は、一切その責任を負いません。
7. 当社は、当社製品の品質水準を「標準水準」、「高品質水準」および「特定水準」に分類しております。また、各品質水準は、以下に示す用途に製品が使われることを意図しておりますので、当社製品の品質水準をご確認ください。お客様は、当社の文書による事前の承諾を得ることなく、「特定水準」に分類された用途に当社製品を使用することができません。また、お客様は、当社の文書による事前の承諾を得ることなく、意図されていない用途に当社製品を使用することができません。当社の文書による事前の承諾を得ることなく、「特定水準」に分類された用途または意図されていない用途に当社製品を使用したことによりお客様または第三者に生じた損害等に関し、当社は、一切その責任を負いません。なお、当社製品のデータ・シート、データ・ブック等の資料で特に品質水準の表示がない場合は、標準水準製品であることを表します。
標準水準： コンピュータ、OA機器、通信機器、計測機器、AV機器、家電、工作機械、パーソナル機器、産業用ロボット
高品質水準： 輸送機器（自動車、電車、船舶等）、交通用信号機器、防災・防犯装置、各種安全装置、生命維持を目的として設計されていない医療機器（厚生労働省定義の管理医療機器に相当）
特定水準： 航空機器、航空宇宙機器、海底中継機器、原子力制御システム、生命維持のための医療機器（生命維持装置、人体に埋め込み使用するもの、治療行為（患部切り出し等）を行うもの、その他直接人命に影響を与えるもの）（厚生労働省定義の高度管理医療機器に相当）またはシステム等
8. 本資料に記載された当社製品のご使用につき、特に、最大定格、動作電源電圧範囲、放熱特性、実装条件その他諸条件につきましては、当社保証範囲内でご使用ください。当社保証範囲を超えて当社製品をご使用された場合の故障および事故につきましては、当社は、一切その責任を負いません。
9. 当社は、当社製品の品質および信頼性の向上に努めておりますが、半導体製品はある確率で故障が発生したり、使用条件によっては誤動作したりする場合があります。また、当社製品は耐放射線設計については行っておりません。当社製品の故障または誤動作が生じた場合も、人身事故、火災事故、社会的損害などを生じさせないようお客様の責任において冗長設計、延焼対策設計、誤動作防止設計等の安全設計およびエージング処理等、機器またはシステムとしての出荷保証をお願いいたします。特に、マイコンソフトウェアは、単独での検証は困難なため、お客様が製造された最終の機器・システムとしての安全検証をお願いいたします。
10. 当社製品の環境適合性等、詳細につきましては製品個別に必ず当社営業窓口までお問合せください。ご使用に際しては、特定の物質の含有・使用を規制するRoHS指令等、適用される環境関連法令を十分調査のうえ、かかる法令に適合するようご使用ください。お客様がかかる法令を遵守しないことにより生じた損害に関し、当社は、一切その責任を負いません。
11. 本資料の全部または一部を当社の文書による事前の承諾を得ることなく転載または複製することを固くお断りいたします。
12. 本資料に関する詳細についてのお問い合わせその他お気付きの点等がございましたら当社営業窓口までご照会ください。

注1. 本資料において使用されている「当社」とは、ルネサス エレクトロニクス株式会社およびルネサス エレクトロニクス株式会社とその総株主の議決権の過半数を直接または間接に保有する会社をいいます。

注2. 本資料において使用されている「当社製品」とは、注1において定義された当社の開発、製造製品をいいます。



ルネサス エレクトロニクス株式会社

■営業お問合せ窓口

<http://www.renesas.com>

※営業お問合せ窓口の住所・電話番号は変更になることがあります。最新情報につきましては、弊社ホームページをご覧ください。

ルネサス エレクトロニクス販売株式会社 〒100-0004 千代田区大手町2-6-2（日本ビル）

(03)5201-5307

■技術的なお問合せおよび資料のご請求は下記へどうぞ。

総合お問合せ窓口：<http://japan.renesas.com/inquiry>