

R2A20135SP

R03DS0061JJ0300

Rev.3.00

2015.09.25

調光機能付き LED 照明用コントロール IC

概要

R2A20135SP は、調光機能付き LED 照明用制御 IC です。

本 IC はインダクタ電流をモニタするため、LED に流れる電流を高精度でコントロールすることができるので、LED の性能をより効率的に引き出せます。非絶縁のステップダウン構成では、少ない部品点数で高効率・高効率を実現します。また、本 IC は調光機能を内蔵しており、トライアック調光・PWM 調光・DC 調光など多くの調光方式に対応できます。

動作モードは目的に応じてゼロ電流検出モードと周波数固定モードのどちらかを選択できます。

オンタイム一定制御により、両スイッチングモード共に力率改善機能を有しますが、ゼロ電流検出方式は耐ノイズ特性に優れ、周波数固定方式は力率、THD 特性に優れます。

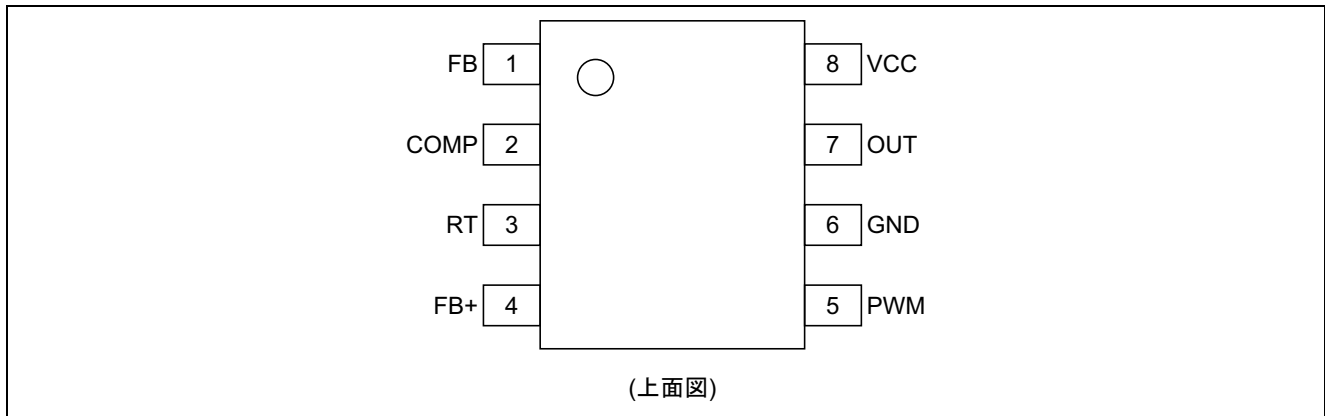
特長

- 絶対最大定格
 - 電源電圧 V_{CC} : 24V
 - 接合温度 T_j : $-40 \sim +150^{\circ}\text{C}$
- 電気的特性値
 - UVLO 動作開始電圧 V_H : $12\text{V} \pm 0.8\text{V}$
 - UVLO 動作停止電圧 V_L : $9.2\text{V} \pm 0.7\text{V}$
 - UVLO ヒステリシス電圧 H_{ysuvl} : $2.8\text{V} \pm 0.7\text{V}$
- 機能
 - 調光機能 (トライアック・PWM・DC 調光対応)
 - ゼロ電流検出モード (Rrt: OPEN 時)
 - 周波数固定モード (Rrt: GND 接続時)
 - スwitching周波数調整可能 (Rrt: GND 接続時)
 - パッケージラインアップ: Pb フリー-SOP-8 (JEDEC)

発注情報

発注型名	パッケージ名称	パッケージコード	パッケージ略称	テーピング略称 (数量)
R2A20135SP#W5	—	PRSP0008DJ-A	SP	W (2,500 個/リール)

ピン配置

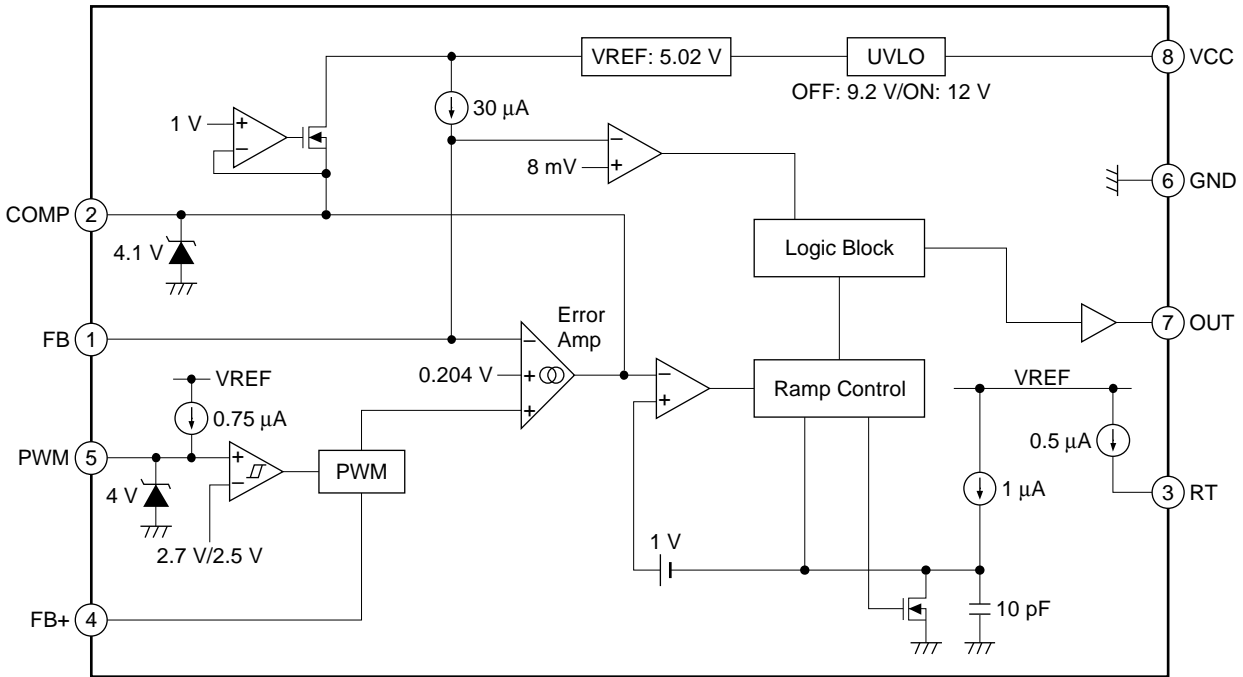


ピン機能

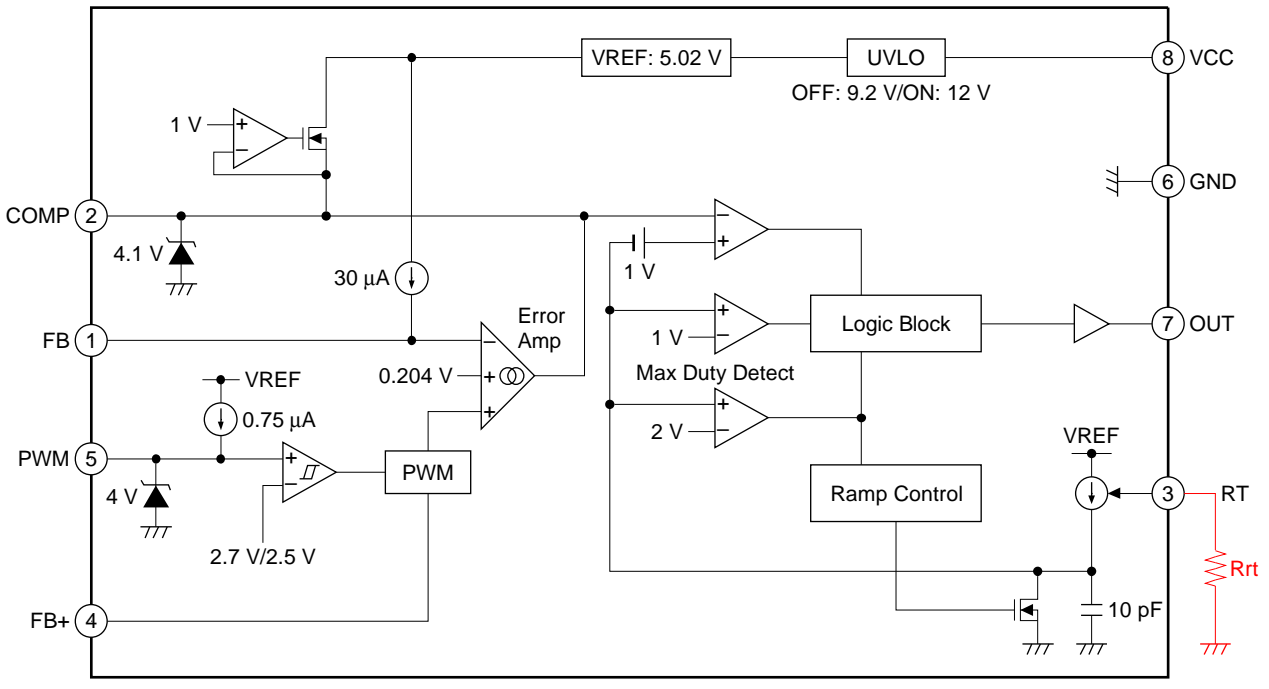
ピン No.	ピン名	入出力端子区分	機能
1	FB	Input	エラーアンプ入力端子 (電流帰還入力端子)
2	COMP	Output	エラーアンプ出力端子 (位相補償端子)
3	RT	Input/Output	ランプチャージ電流設定用抵抗接続端子
4	FB+	Input/Output	PWM 電圧安定化容量接続端子 兼 DC 調光用端子
5	PWM	Input	PWM 信号入力端子
6	GND	—	接地端子
7	OUT	Output	パワー-MOSFET ゲート駆動出力端子
8	VCC	Input	電源電圧入力端子

ブロックダイアグラム

・ Rrt: OPEN (Zero Current Detection Mode)



・ Rrt: Connect to GND (Fixed Frequency Mode)



絶対最大定格

(Ta = 25°C)

項目	記号	定格値	単位	注
VCC 電圧	VCC	-0.3 ~ +24	V	
FB 端子電圧	Vt-fb	-0.3 ~ +5	V	
COMP 端子電圧	Vt-comp	-0.3 ~ +5	V	
RT 端子電圧	Vt-rt	-0.3 ~ +5	V	
FB+端子電圧	Vt-fb+	-0.3 ~ +5	V	
PWM 端子電圧	Vt-pwm	-0.3 ~ +5	V	
OUT 端子ピーク電流	l _{pk} -snk-out	0.9	A	3
	l _{pk} -src-out	-0.50		
OUT 端子 DC 電流	l _{dc} -snk-out	100	mA	
	l _{dc} -src-out	-50		
RT 端子電流	I _{rt}	-200 ~ +100	μA	
PWM 端子電流	I _{pwm}	500	μA	
許容消費電力	P _t	0.68	W	4
動作周囲温度	T _{a-opr}	-40 ~ +125	°C	
接合温度	T _j	-40 ~ +150	°C	5
保存温度	T _{stg}	-55 ~ +150	°C	

- 【注】
1. 定格電圧は、GND 端子を基準とします。
 2. 定格電流は、IC に流れ込む方向を(+)、吐き出す方向を(-)とします。
 3. 容量性負荷を駆動する際の過渡的な電流です。
 4. R2A20135SP(SOP)の場合: $\theta_{ja} = 120^{\circ}\text{C/W}$
この値は、 $40 \times 40 \times 1.6$ [mm]、配線密度 10%のガラスエポキシ基板に実装時のものです。
 5. 絶対最大定格を超えるストレスは製品に致命的なダメージを与えることがあります。
これはストレスの定格のみを示しており、推奨する動作周囲温度範囲を超える状態での本製品の機能動作は含まれていません。
絶対最大定格の状態に長時間置くと、本製品の信頼性に影響を与えることがあります。

電気的特性

(Ta = 25°C, VCC = 15 V, FB = COMP, RRT = 200 kΩ)

Item		Symbol	Min	Typ	Max	Unit	Test Conditions
Supply	UVLO turn-on threshold	Vuvlh	11.2	12	12.8	V	
	UVLO turn-off threshold	Vuvll	8.5	9.2	9.9	V	
	UVLO hysteresis	Hysuvl	2.1	2.8	3.5	V	
	Standby current	Istby	—	130	200	μA	VCC = Vuvlh - 0.2 V
	Operating current	Icc	—	2.2	3.3	mA	
Error amplifier	Feedback voltage	Vfb	0.194	0.204	0.214	V	*3
	Minimum feedback voltage	Vfb_min	—	0	—	mV	
	Input bias current	Ifb	-50	-30	-15	μA	Vfb = 13 mV
	Open loop gain	Av	—	63	—	dB	
	Upper clamp voltage	Vclamp_comp	3.85	4.10	4.30	V	FB = 0 V COMP: Open
	Low voltage	VI-comp	—	0.9	—	V	FB = 0.4 V COMP: Open
	Source current	Isrc-comp	-14	-9	-5	μA	FB = 0 V COMP = 2.5 V
	Sink current	Isnk-comp	12	20	27	μA	FB = 1 V COMP = 2.5 V
	Transconductance	gm	25	45	70	μs	FB = 0.15 V ↔ 0.25 V COMP = 2.5 V
Zero current detector	ZCD threshold voltage	Vzcd	2	8	14	mV	
Restart	Restart time delay	Tstart	45	75	140	μs	FB = 0 V, COMP = 2.5 V, RT = Open
RT	RAMP offset voltage	Voffset_ramp	—	1.0	—	V	
	RAMP amplitude	dVramp	2.9	3.1	3.3	V	*2
	RT voltage1	V-rt1	1.9	2.0	2.1	V	RT-GND: 200 kΩ
	RT bias current	Irt	-0.7	-0.5	-0.2	μA	RT = 2.5 V
PWM	Maximum input frequency	Fpwm_max	—	—	100	kHz	*1
	Input bias current	Ipwm	-0.35	-0.75	-1.5	μA	
	Upper clamp voltage	Vclamp_pwm	3.5	4.0	4.5	V	Clamp current = 100 μA
	PWM high threshold voltage	Vr_pwm	2.40	2.70	3.00	V	
	PWM low threshold voltage	Vf_pwm	2.25	2.5	2.75	V	
FB+	Minimum output voltage	Vfb+_lo	—	0	10	mV	Vpwm = 0 V
OUT	Rise time	tr-out	—	30	100	ns	CL = 1000 pF
	Fall time	tf-out	—	30	100	ns	CL = 1000 pF
	OUT low voltage	Vol1-out	—	0.08	0.20	V	Isink = 20 mA
		Vol2-out	—	0.05	0.70	V	Isink = 10 mA, VCC = 5 V
	OUT high voltage	Voh-out	14.5	14.8	—	V	Isource = -20 mA
	OUT frequency	fout	43	48	53	kHz	RT-GND: 200 kΩ
Maximum duty cycle	Dmax	47	52	57	%	RT-GND: 200 kΩ	

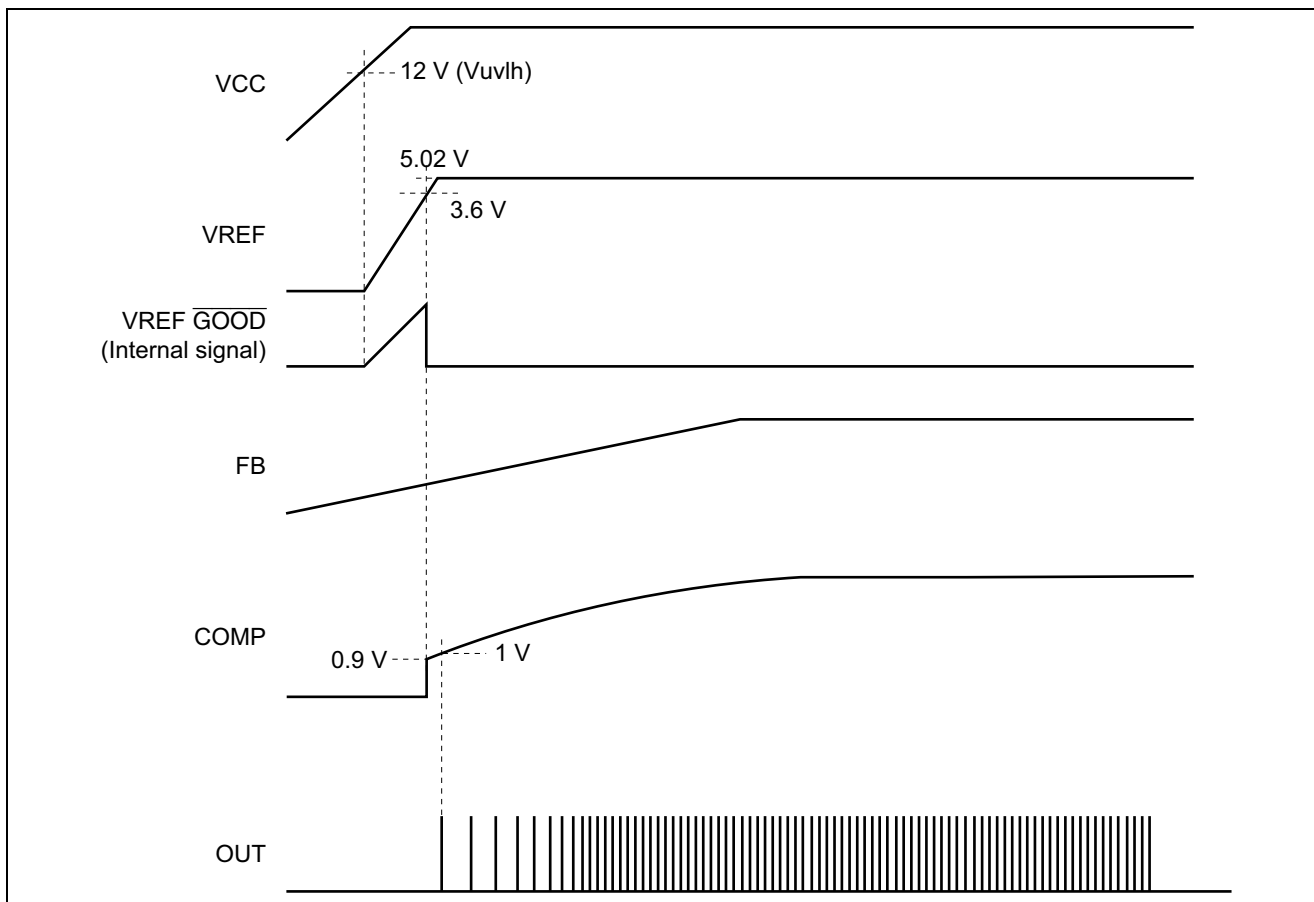
【注】 *1 設計参考値

*2 dVramp = Vclamp_comp - Voff_ramp

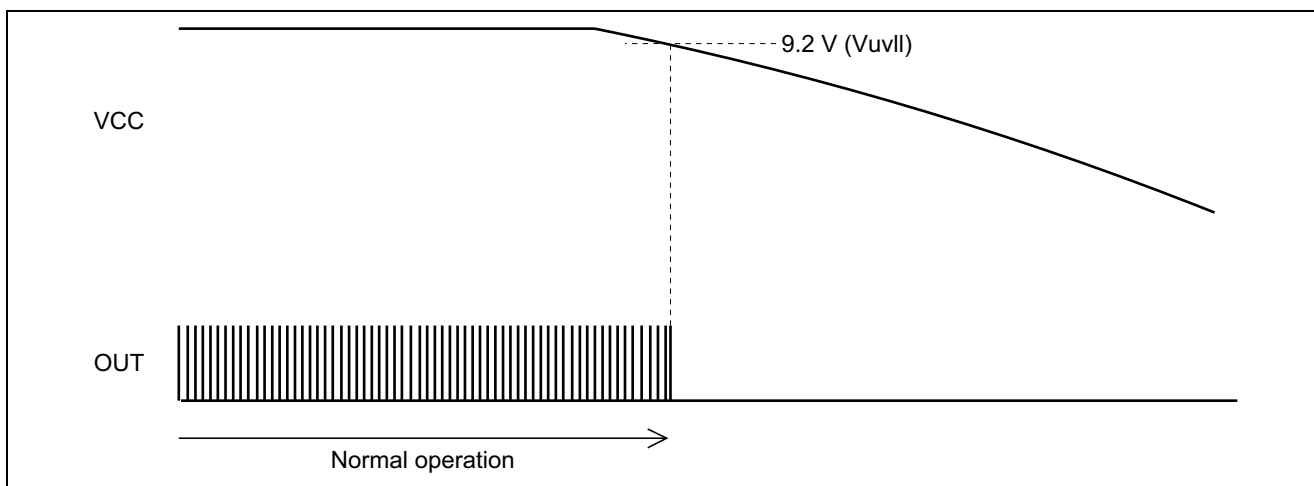
*3 規格値について変更の可能性があります。

波形タイミング (ゼロ電流検出モード/周波数固定モード共通)

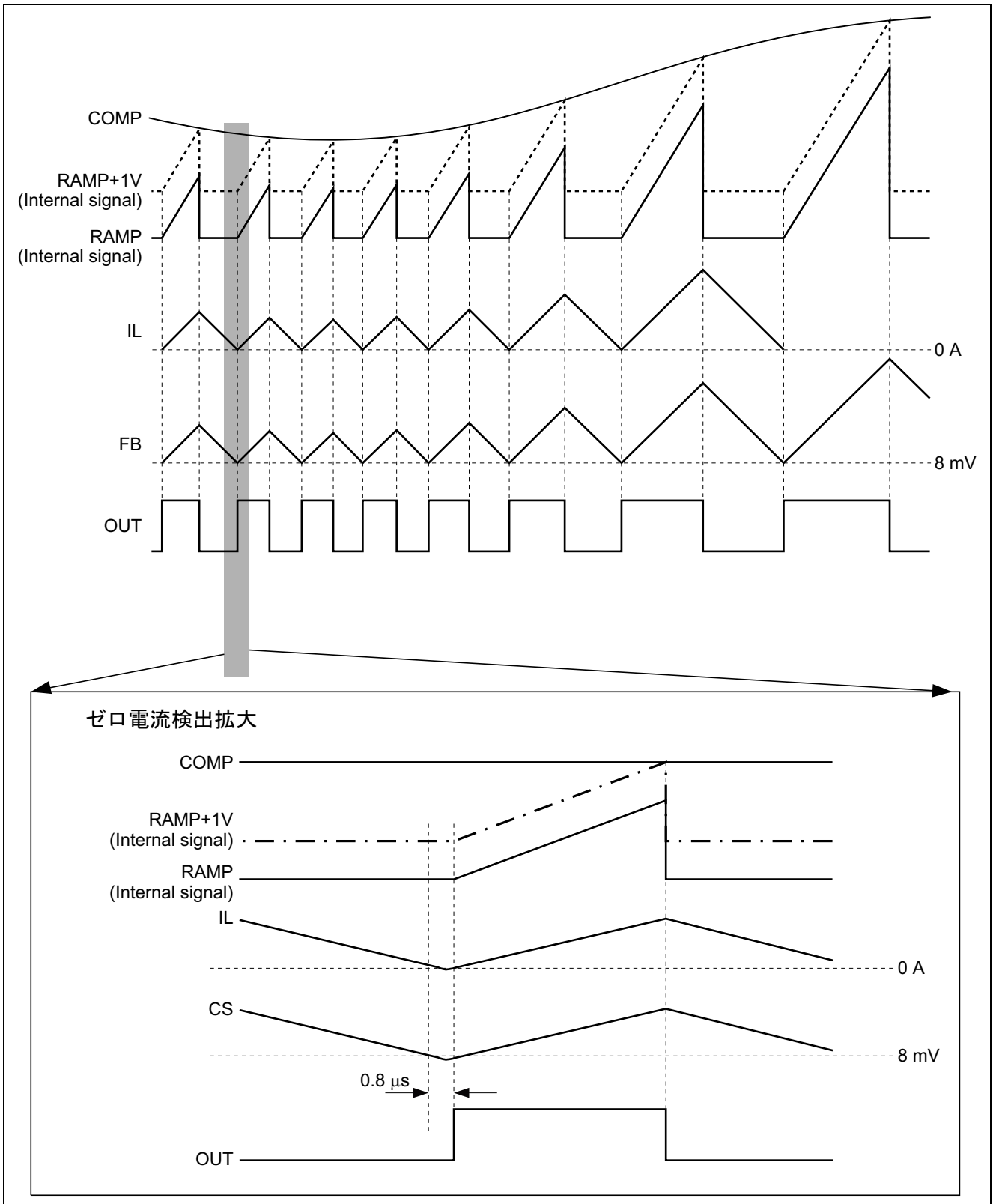
1. 起動タイミング (ゼロ電流検出モード/周波数固定モード共通)



2. 停止タイミング (ゼロ電流検出モード/周波数固定モード共通)

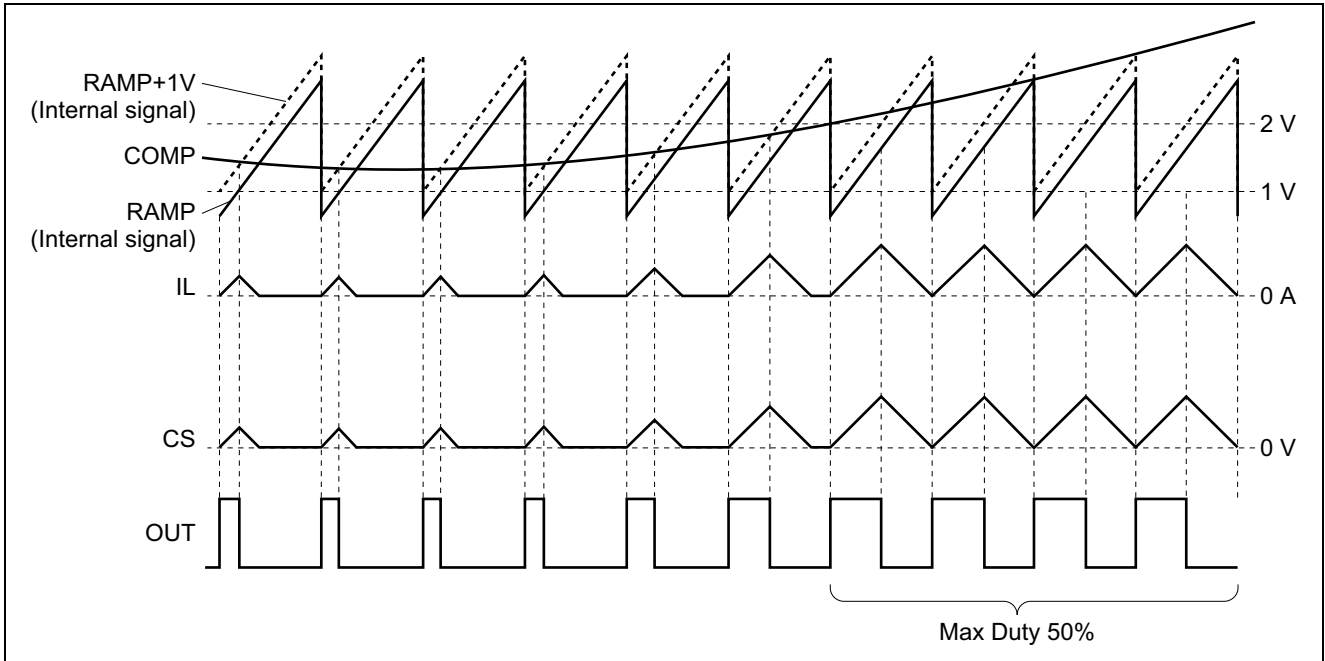


3. ゲートドライブ (ゼロ電流検出モード)

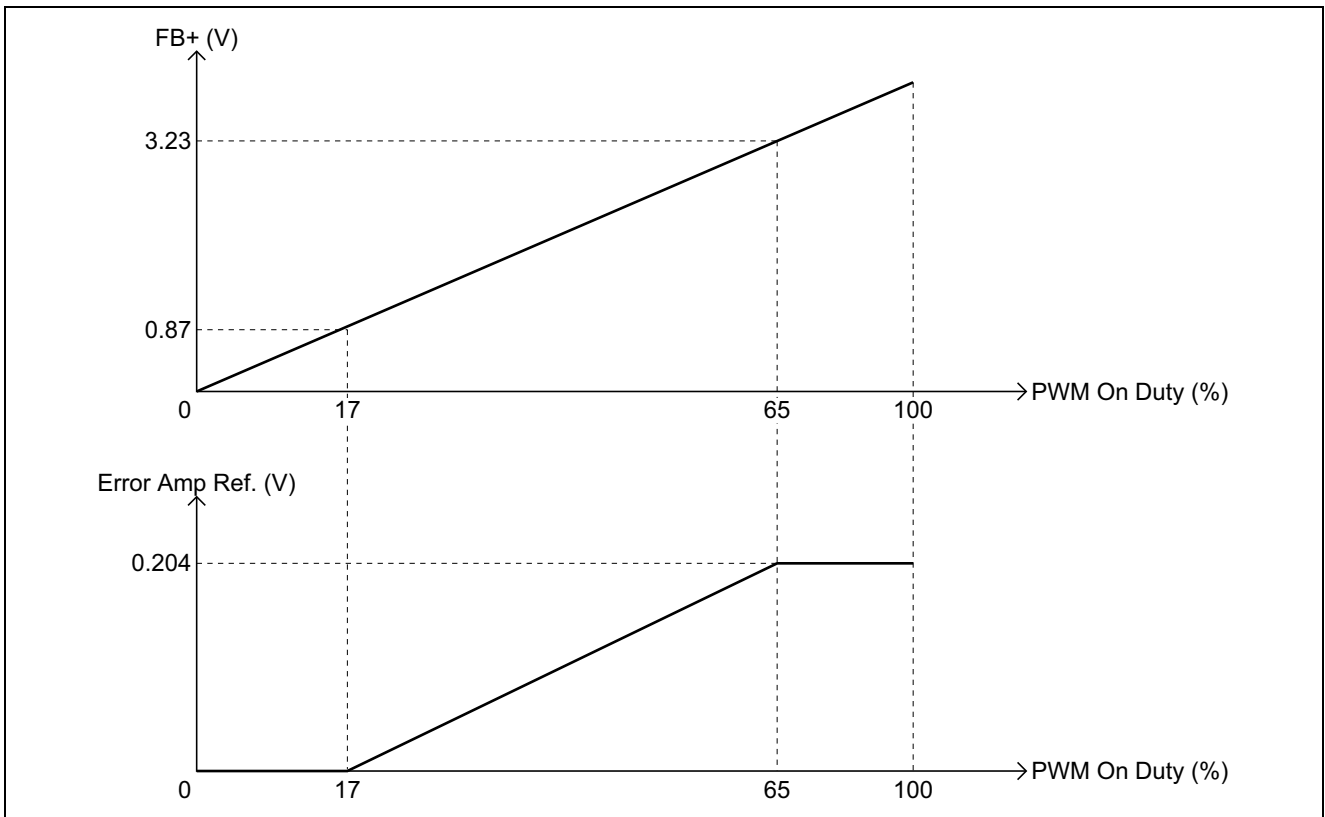


4. ゲートドライブ (周波数固定モード)

4.1 エラーアンプ制御



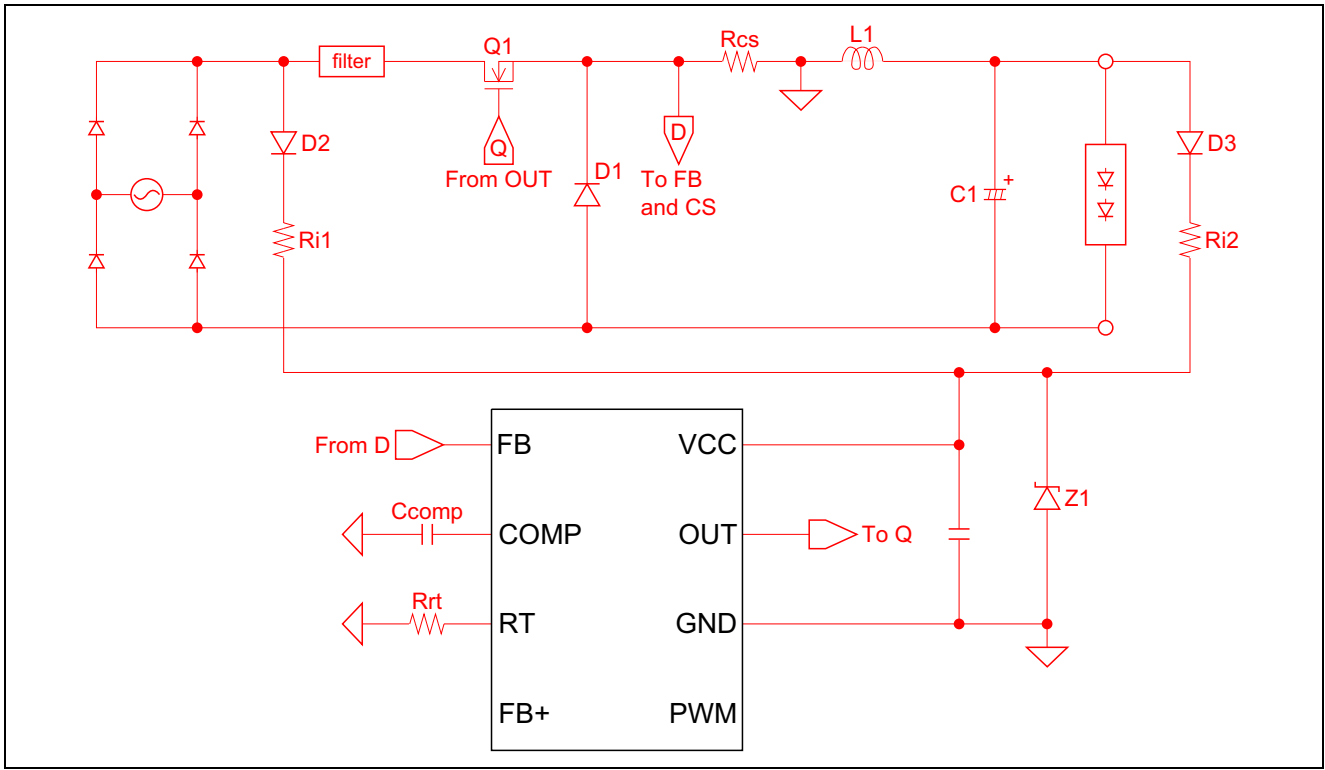
5. PWM 特性



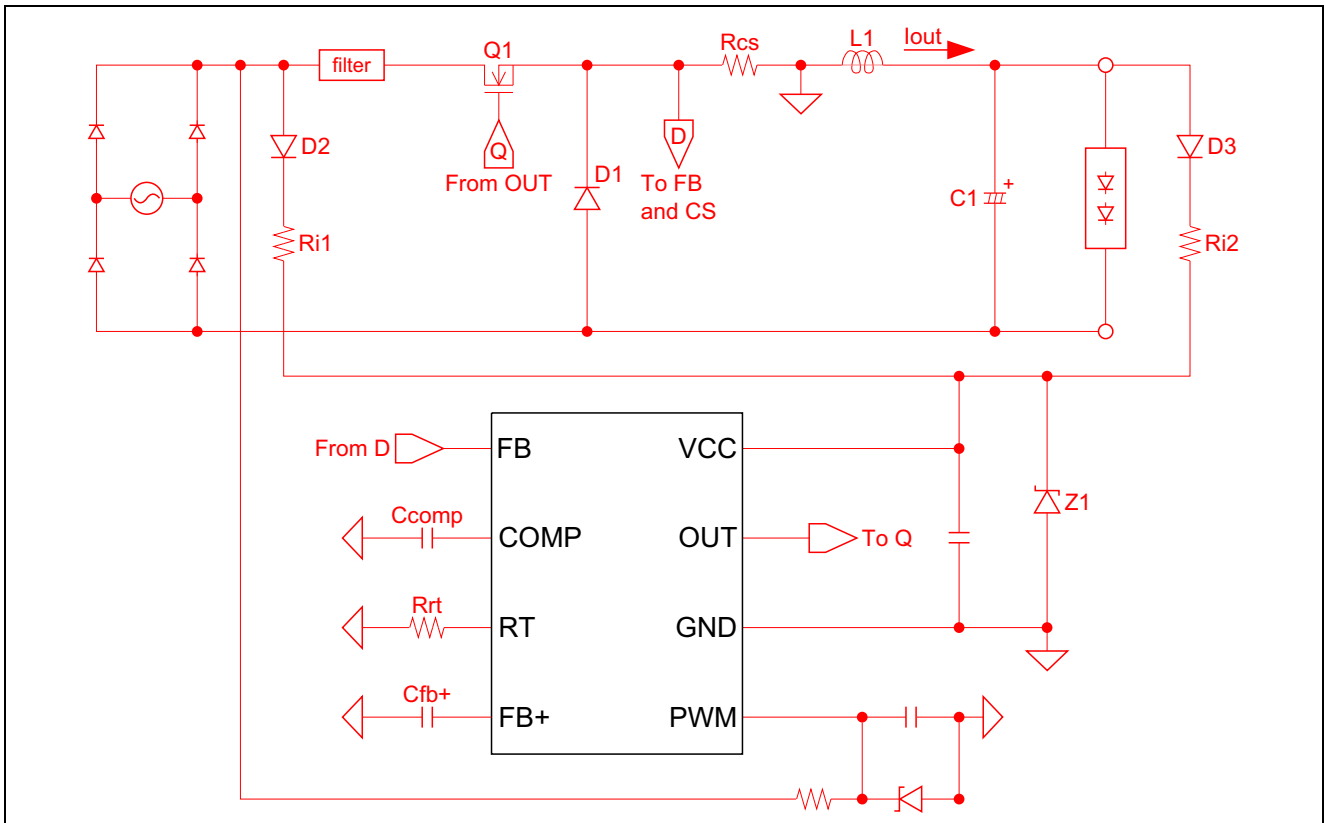
システムダイアグラム

1. 降圧型周波数固定モードの場合

1.1 非調光

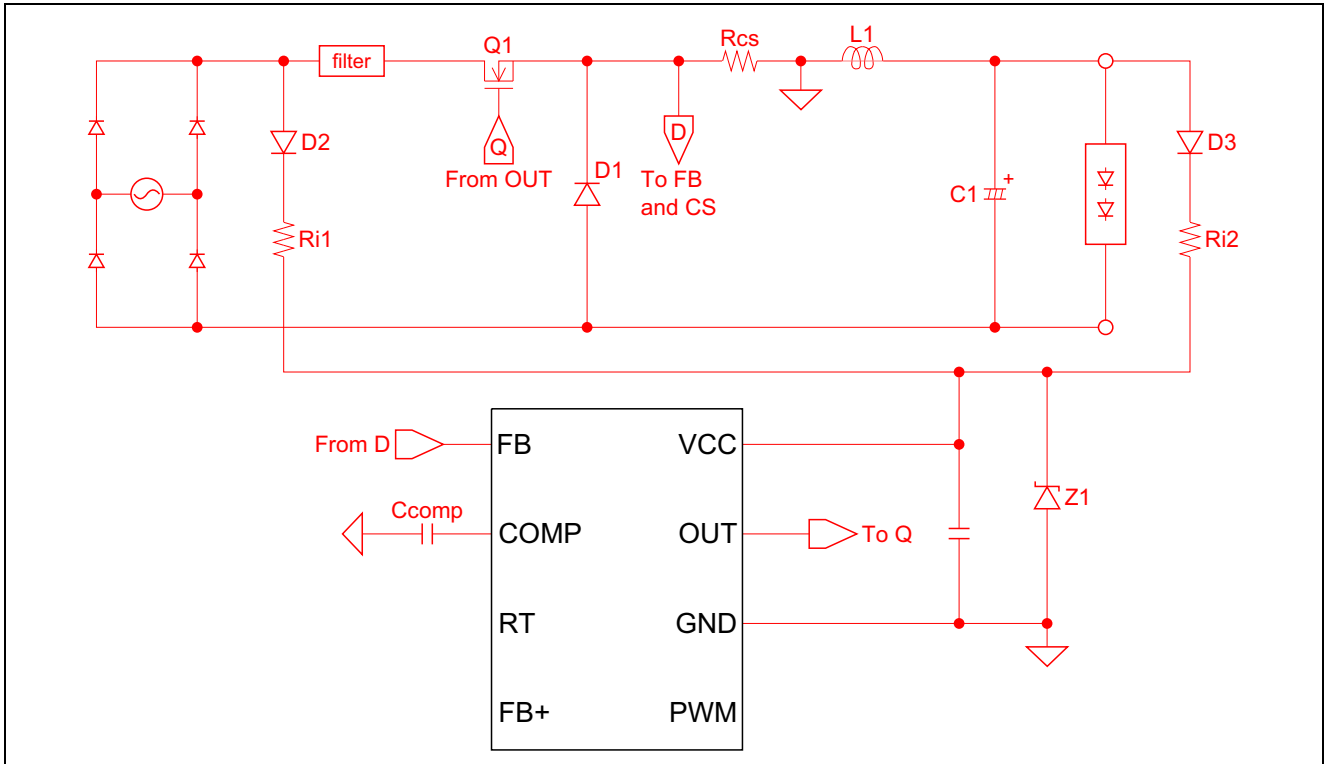


1.2 トライアック調光

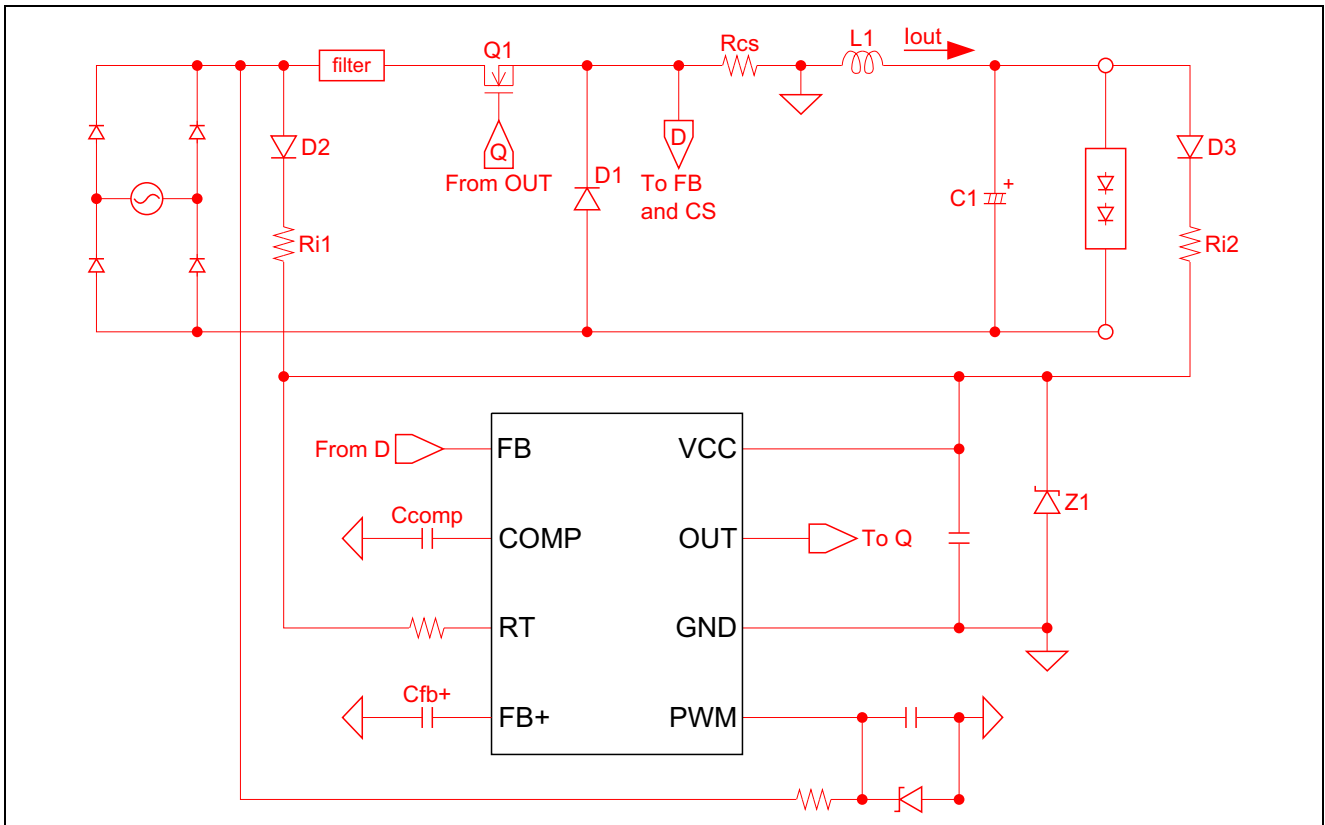


2. 降圧型ゼロ電流検出モードの場合

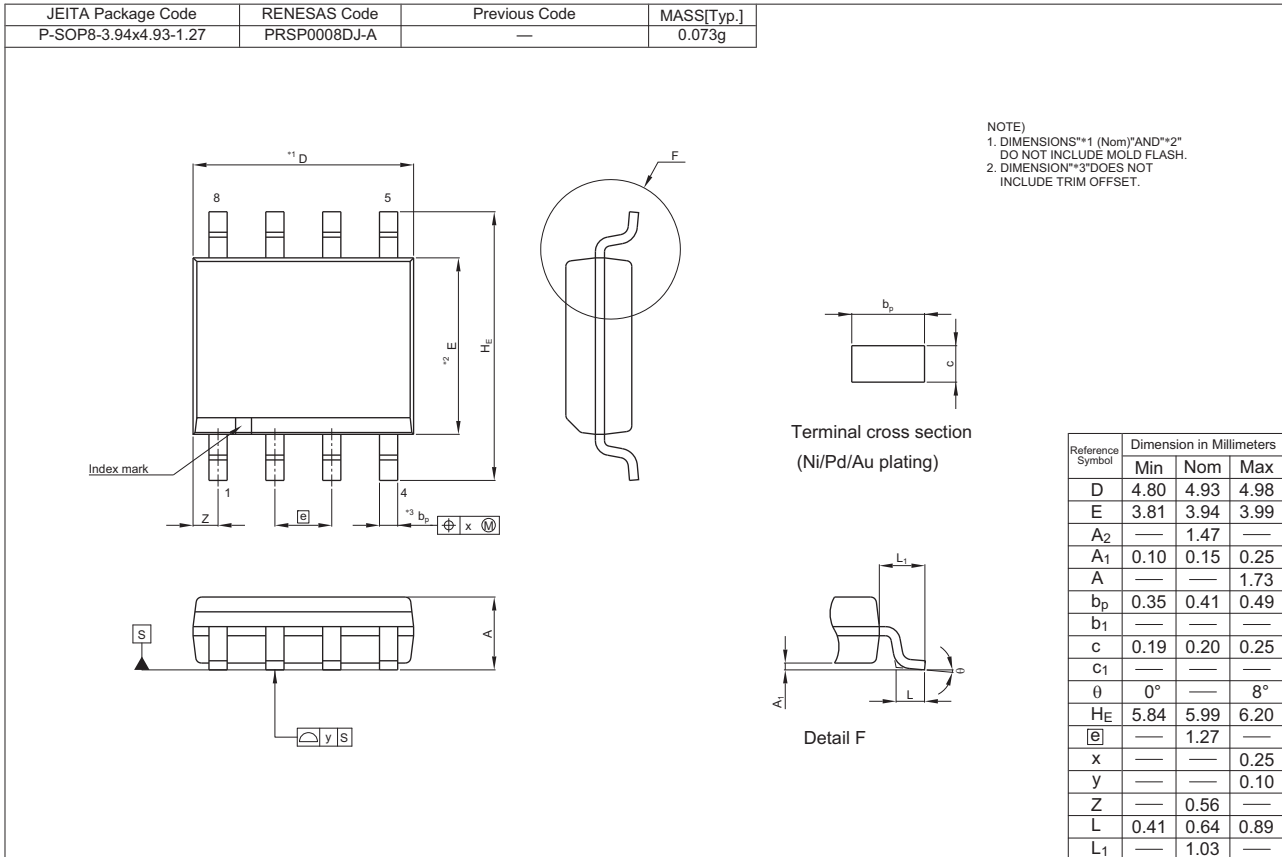
2.1 非調光



2.2 トライアック調光



外形寸法図



ご注意書き

1. 本資料に記載された回路、ソフトウェアおよびこれらに関連する情報は、半導体製品の動作例、応用例を説明するものです。お客様の機器・システムの設計において、回路、ソフトウェアおよびこれらに関連する情報を使用する場合には、お客様の責任において行ってください。これらの使用に起因して、お客様または第三者に生じた損害に関し、当社は、一切その責任を負いません。
2. 本資料に記載されている情報は、正確を期すため慎重に作成したのですが、誤りがないことを保証するものではありません。万一、本資料に記載されている情報の誤りに起因する損害がお客様に生じた場合においても、当社は、一切その責任を負いません。
3. 本資料に記載された製品データ、図、表、プログラム、アルゴリズム、応用回路例等の情報の使用に起因して発生した第三者の特許権、著作権その他の知的財産権に対する侵害に関し、当社は、何らの責任を負うものではありません。当社は、本資料に基づき当社または第三者の特許権、著作権その他の知的財産権を何ら許諾するものではありません。
4. 当社製品を改造、改変、複製等しないでください。かかる改造、改変、複製等により生じた損害に関し、当社は、一切その責任を負いません。
5. 当社は、当社製品の品質水準を「標準水準」および「高品質水準」に分類しており、各品質水準は、以下に示す用途に製品が使用されることを意図しております。
標準水準： コンピュータ、OA機器、通信機器、計測機器、AV機器、
家電、工作機械、パーソナル機器、産業用ロボット等
高品質水準： 輸送機器（自動車、電車、船舶等）、交通用信号機器、
防災・防犯装置、各種安全装置等
当社製品は、直接生命・身体に危害を及ぼす可能性のある機器・システム（生命維持装置、人体に埋め込み使用するもの等）、もしくは多大な物的損害を発生させるおそれのある機器・システム（原子力制御システム、軍事機器等）に使用されることを意図しておらず、使用することはできません。たとえ、意図しない用途に当社製品を使用したことによりお客様または第三者に損害が生じても、当社は一切その責任を負いません。なお、ご不明点がある場合は、当社営業にお問い合わせください。
6. 当社製品をご使用の際は、当社が指定する最大定格、動作電源電圧範囲、放熱特性、実装条件その他の保証範囲内でご使用ください。当社保証範囲を超えて当社製品をご使用された場合の故障および事故につきましては、当社は、一切その責任を負いません。
7. 当社は、当社製品の品質および信頼性の向上に努めていますが、半導体製品はある確率で故障が発生したり、使用条件によっては誤動作したりする場合があります。また、当社製品は耐放射線設計については行っておりません。当社製品の故障または誤動作が生じた場合も、人身事故、火災事故、社会的損害等を生じさせないよう、お客様の責任において、冗長設計、延焼対策設計、誤動作防止設計等の安全設計およびエージング処理等、お客様の機器・システムとしての出荷保証を行ってください。特に、マイコンソフトウェアは、単独での検証は困難なため、お客様の機器・システムとしての安全検証をお客様の責任で行ってください。
8. 当社製品の環境適合性等の詳細につきましては、製品個別に必ず当社営業窓口までお問い合わせください。ご使用に際しては、特定の物質の含有・使用を規制するRoHS指令等、適用される環境関連法令を十分調査のうえ、かかる法令に適合するようご使用ください。お客様がかかる法令を遵守しないことにより生じた損害に関し、当社は、一切その責任を負いません。
9. 本資料に記載されている当社製品および技術を国内外の法令および規則により製造・使用・販売を禁止されている機器・システムに使用することはできません。また、当社製品および技術を大量破壊兵器の開発等の目的、軍事利用の目的その他軍用用途に使用しないでください。当社製品または技術を輸出する場合は、「外国為替及び外国貿易法」その他輸出関連法令を遵守し、かかる法令の定めるところにより必要な手続を行ってください。
10. お客様の転売等により、本ご注意書き記載の諸条件に抵触して当社製品が使用され、その使用から損害が生じた場合、当社は何らの責任も負わず、お客様にてご負担して頂きますのでご了承ください。
11. 本資料の全部または一部を当社の文書による事前の承諾を得ることなく転載または複製することを禁じます。

注1. 本資料において使用されている「当社」とは、ルネサス エレクトロニクス株式会社およびルネサス エレクトロニクス株式会社がその総株主の議決権の過半数を直接または間接に保有する会社をいいます。

注2. 本資料において使用されている「当社製品」とは、注1において定義された当社の開発、製造製品をいいます。



ルネサス エレクトロニクス株式会社

営業お問い合わせ窓口

<http://www.renesas.com>

営業お問い合わせ窓口の住所は変更になることがあります。最新情報につきましては、弊社ホームページをご覧ください。

ルネサス エレクトロニクス株式会社 〒135-0061 東京都江東区豊洲3-2-24 (豊洲フォレスト)

技術的なお問合せおよび資料のご請求は下記へどうぞ。

総合お問い合わせ窓口：<http://japan.renesas.com/contact/>