

お客様各位

カタログ等資料中の旧社名の扱いについて

2010年4月1日を以ってNECエレクトロニクス株式会社及び株式会社ルネサステクノロジが合併し、両社の全ての事業が当社に承継されております。従いまして、本資料中には旧社名での表記が残っておりますが、当社の資料として有効ですので、ご理解の程宜しくお願ひ申し上げます。

ルネサスエレクトロニクス ホームページ (<http://www.renesas.com>)

2010年4月1日
ルネサスエレクトロニクス株式会社

【発行】ルネサスエレクトロニクス株式会社 (<http://www.renesas.com>)

【問い合わせ先】 <http://japan.renesas.com/inquiry>

ご注意書き

1. 本資料に記載されている内容は本資料発行時点のものであり、予告なく変更することがあります。当社製品のご購入およびご使用にあたりましては、事前に当社営業窓口で最新の情報をご確認いただきますとともに、当社ホームページなどを通じて公開される情報に常にご注意ください。
2. 本資料に記載された当社製品および技術情報の使用に関連し発生した第三者の特許権、著作権その他の知的財産権の侵害等に関し、当社は、一切その責任を負いません。当社は、本資料に基づき当社または第三者の特許権、著作権その他の知的財産権を何ら許諾するものではありません。
3. 当社製品を改造、改変、複製等しないでください。
4. 本資料に記載された回路、ソフトウェアおよびこれらに関連する情報は、半導体製品の動作例、応用例を説明するものです。お客様の機器の設計において、回路、ソフトウェアおよびこれらに関連する情報を使用する場合には、お客様の責任において行ってください。これらの使用に起因しお客様または第三者に生じた損害に関し、当社は、一切その責任を負いません。
5. 輸出に際しては、「外国為替及び外国貿易法」その他輸出関連法令を遵守し、かかる法令の定めるところにより必要な手続を行ってください。本資料に記載されている当社製品および技術を大量破壊兵器の開発等の目的、軍事利用の目的その他軍事事業の目的で使用しないでください。また、当社製品および技術を国内外の法令および規則により製造・使用・販売を禁止されている機器に使用することができません。
6. 本資料に記載されている情報は、正確を期すため慎重に作成したのですが、誤りがないことを保証するものではありません。万一、本資料に記載されている情報の誤りに起因する損害がお客様に生じた場合においても、当社は、一切その責任を負いません。
7. 当社は、当社製品の品質水準を「標準水準」、「高品質水準」および「特定水準」に分類しております。また、各品質水準は、以下に示す用途に製品が使われることを意図しておりますので、当社製品の品質水準をご確認ください。お客様は、当社の文書による事前の承諾を得ることなく、「特定水準」に分類された用途に当社製品を使用することができません。また、お客様は、当社の文書による事前の承諾を得ることなく、意図されていない用途に当社製品を使用することができません。当社の文書による事前の承諾を得ることなく、「特定水準」に分類された用途または意図されていない用途に当社製品を使用したことによりお客様または第三者に生じた損害等に関し、当社は、一切その責任を負いません。なお、当社製品のデータ・シート、データ・ブック等の資料で特に品質水準の表示がない場合は、標準水準製品であることを表します。
標準水準： コンピュータ、OA 機器、通信機器、計測機器、AV 機器、家電、工作機械、パーソナル機器、産業用ロボット
高品質水準： 輸送機器（自動車、電車、船舶等）、交通用信号機器、防災・防犯装置、各種安全装置、生命維持を目的として設計されていない医療機器（厚生労働省定義の管理医療機器に相当）
特定水準： 航空機器、航空宇宙機器、海底中継機器、原子力制御システム、生命維持のための医療機器（生命維持装置、人体に埋め込み使用するもの、治療行為（患部切り出し等）を行うもの、その他直接人命に影響を与えるもの）（厚生労働省定義の高度管理医療機器に相当）またはシステム等
8. 本資料に記載された当社製品のご使用につき、特に、最大定格、動作電源電圧範囲、放熱特性、実装条件その他諸条件につきましては、当社保証範囲内でご使用ください。当社保証範囲を超えて当社製品をご使用された場合の故障および事故につきましては、当社は、一切その責任を負いません。
9. 当社は、当社製品の品質および信頼性の向上に努めておりますが、半導体製品はある確率で故障が発生したり、使用条件によっては誤動作したりする場合があります。また、当社製品は耐放射線設計については行っておりません。当社製品の故障または誤動作が生じた場合も、人身事故、火災事故、社会的損害などを生じさせないようお客様の責任において冗長設計、延焼対策設計、誤動作防止設計等の安全設計およびエージング処理等、機器またはシステムとしての出荷保証をお願いいたします。特に、マイコンソフトウェアは、単独での検証は困難なため、お客様が製造された最終の機器・システムとしての安全検証をお願いいたします。
10. 当社製品の環境適合性等、詳細につきましては製品個別に必ず当社営業窓口までお問合せください。ご使用に際しては、特定の物質の含有・使用を規制する RoHS 指令等、適用される環境関連法令を十分調査のうえ、かかる法令に適合するようご使用ください。お客様がかかる法令を遵守しないことにより生じた損害に関し、当社は、一切その責任を負いません。
11. 本資料の全部または一部を当社の文書による事前の承諾を得ることなく転載または複製することを固くお断りいたします。
12. 本資料に関する詳細についてのお問い合わせその他お気付きの点等がございましたら当社営業窓口までご照会ください。

注 1. 本資料において使用されている「当社」とは、ルネサスエレクトロニクス株式会社およびルネサスエレクトロニクス株式会社とその総株主の議決権の過半数を直接または間接に保有する会社をいいます。

注 2. 本資料において使用されている「当社製品」とは、注 1 において定義された当社の開発、製造製品をいいます。

M62436FP

SRS F()CUS, SRS サラウンド内蔵サウンドコントローラ

RJJ03F0181-0201

Rev.2.01

2008.03.31

概要

M62436FPは主にカーオーディオ用に開発された音場定位制御ICです。スピーカの設置位置の自由度が大きくなるので、ホームオーディオへの応用も可能です。(SRSと組み合わせるとより効果的です。)

【注】 本製品は、SRS Labs, Inc.社からの実施権に基づき製造されております。

ご使用には、SRS Labs, Inc.社のライセンスが必要です。

SRS ロゴ、Sound Retrieval System および“everything else is only stereo”は、SRS Labs, Inc.社の商標です。

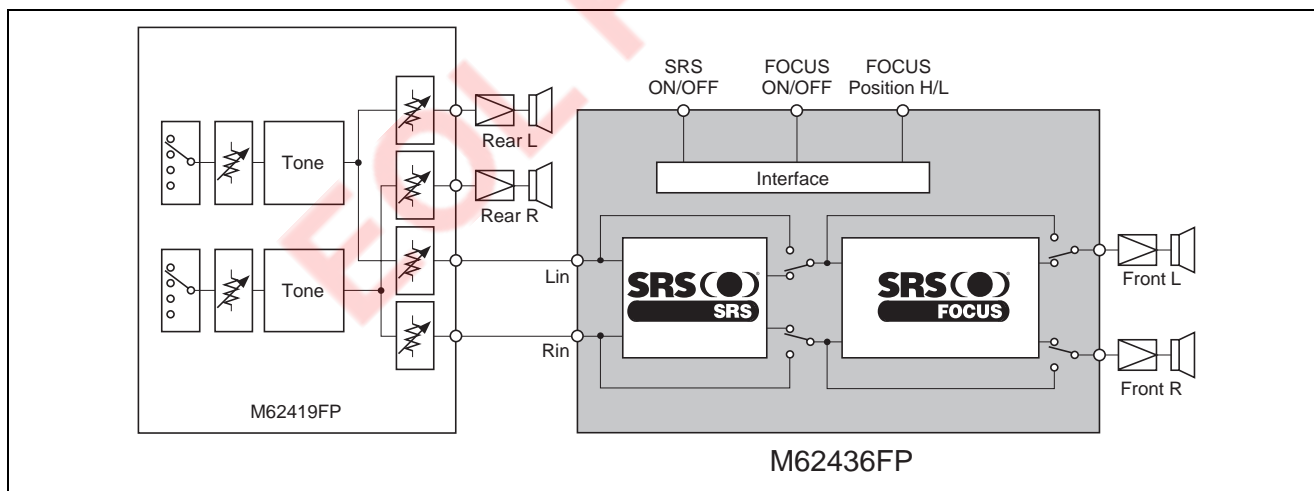
特長

- SRS Focus 内蔵
- SRS サウンド内蔵
- DC 制御により、SRS ON/OFF、FOCUS ON/OFF、Bypass 等が設定可能

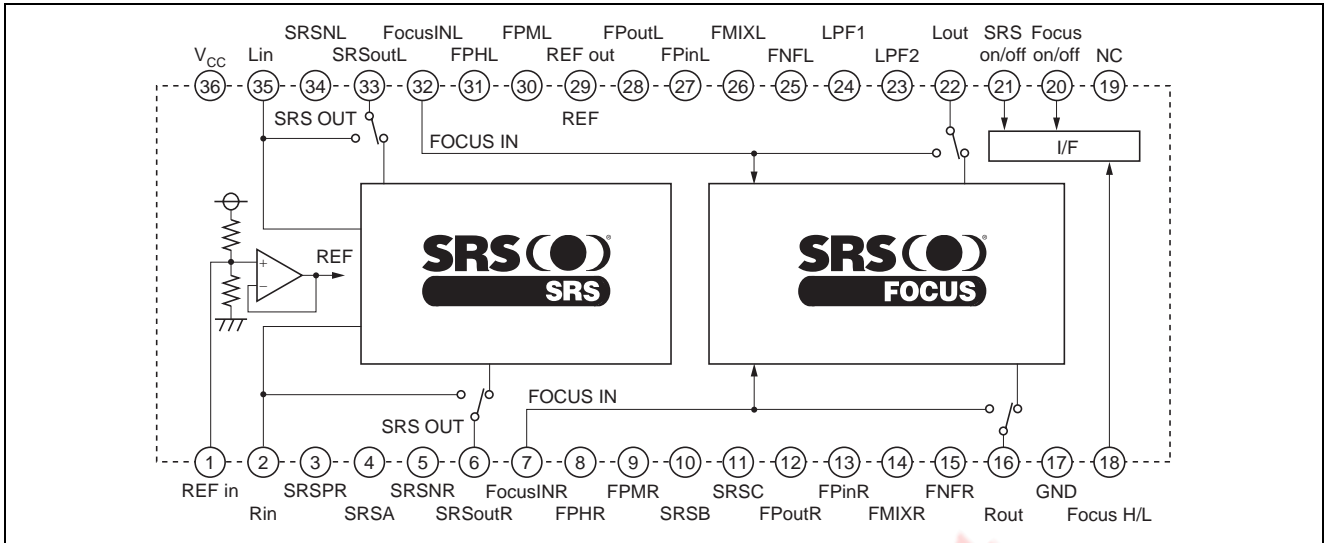
推奨動作条件

- 電源電圧範囲: $V_{CC} = 4.5 \sim 12V$
- 定格電源電圧: $V_{CC} = 8V$

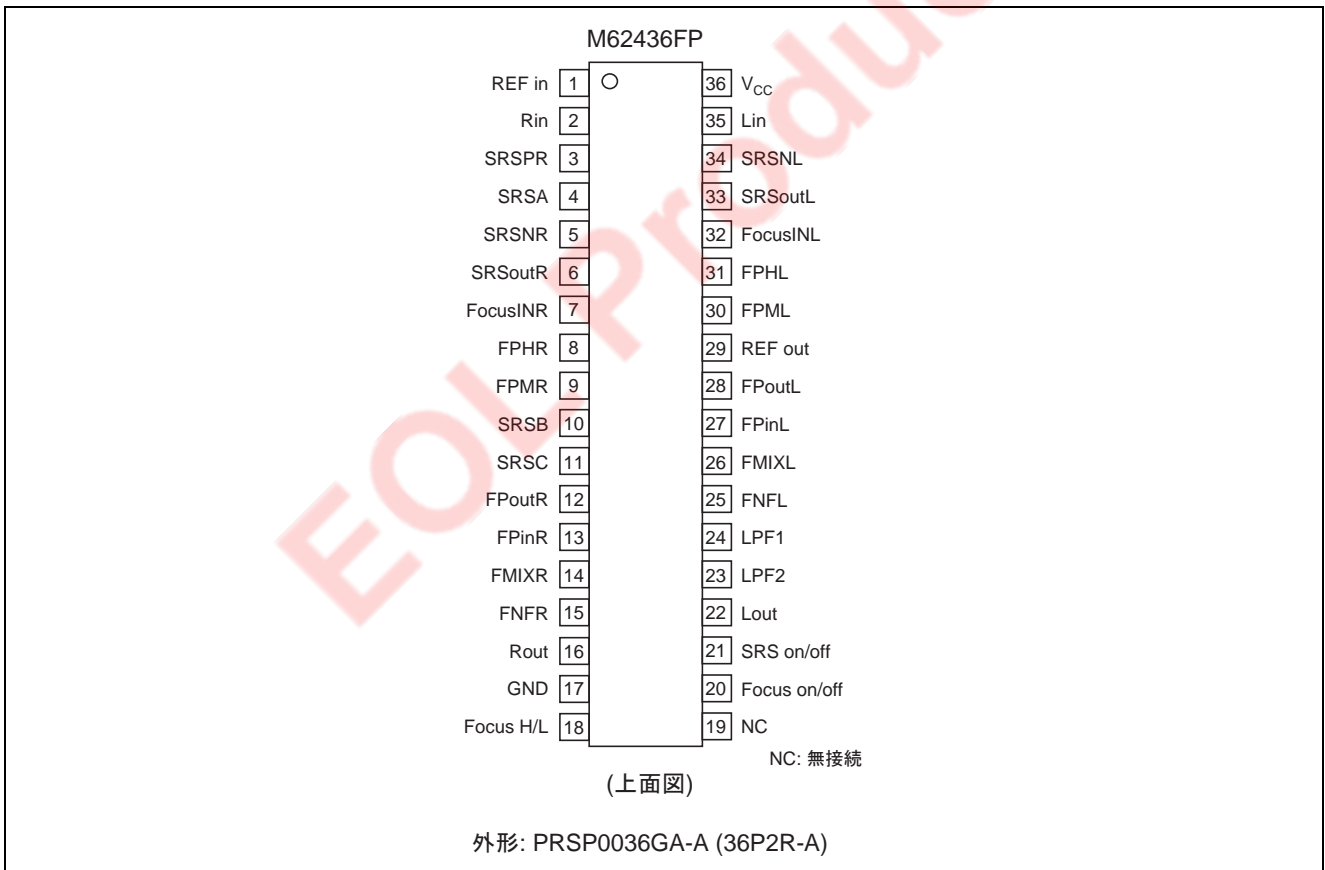
システム構成図



ブロックダイアグラム



ピン配置



ピン機能説明

ピン No.	記号	機能
1	REF in	REF 入力
2	Rin	Rch 入力
3	SRSPR	Rch SRS 出力 OP プラス入力
4	SRSA	SRS フィルタ容量接続 A
5	SRSNR	Rch SRS 出力 OP マイナス入力
6	SRSoutR	Rch SRS 出力
7	FocusINR	Rch Focus 入力
8	FPHR	Rch LF Hi 入力
9	FPMR	Rch LF Mid 入力
10	SRSB	SRS フィルタ容量接続 B
11	SRSC	SRS フィルタ容量接続 C
12	FPoutR	Rch LF 出力
13	FPinR	Rch HF 入力
14	FMIXR	Rch LF HF MIX
15	FNFR	Rch Focus 出力
16	Rout	Rch 出力
17	GND	GND
18	LF Position H/L	LF Position H/L 設定
19	NC	NC
20	Focus on/off	Focus on/off 設定
21	SRS on/off	SRS on/off 設定
22	Lout	Lch 出力
23	LPF2	Bass フィルタ容量接続 2
24	LPF1	Bass フィルタ容量接続 1
25	FNFL	Lch Focus 出力
26	FMIXL	Lch LF HF MIX
27	FPinL	Lch HF 出力
28	FPoutL	Lch LF 出力
29	REF out	REF 出力
30	FPML	Lch LF Mid 入力
31	FPHL	Lch LF Hi 入力
32	FocusINL	Lch Focus 入力
33	SRSoutL	Lch SRS 出力
34	SRSNL	Lch SRS 出力 OP マイナス入力
35	Lin	Lch 入力
36	V _{CC}	電源

絶対最大定格

(指定のない場合は, Ta = 25°C)

項目	記号	定格値	単位	測定条件
電源電圧	V _{CC}	12.0	V	
内部消費電力	P _d	960	mW	Ta ≤ 25°C
熱低減率	K _θ	9.6	mW/°C	Ta > 25°C
動作周囲温度	Topr	-20 ~ +75	°C	
保存温度	Tstg	-55 ~ +125	°C	

電気的特性

(指定のない場合は, $T_a = 25^\circ\text{C}$, $V_{CC} = 8\text{V}$, $f = 1\text{kHz}$ とする。)

項目	記号	規格値			単位	測定条件
		Min	Typ	Max		
電源特性						
回路電流	I_{CC}	—	22	45	mA	端子 36 電流無信号時
入出力特性 (指定のない場合は, $R_{13} = R_{16} = 390$, $R_{14} = R_{17} = 200$, $R_{15} = R_{18} = 390$, $R_{40} = R_{42} = 10\text{k}$ とする。)						
最大出力電圧	V_{OMt}	1.6	1.9	—	Vrms	端子 2, 35 入力 端子 16, 22 出力 $R_L = 10\text{k}\Omega$, THD = 1%
最大入力電圧	V_{IM1}	0.32	0.65	—	Vrms	端子 2, 35 入力 端子 16, 22 出力 SRS→ON, FOCUS→OFF, THD = 1% f = 150Hz
	V_{IM2}	0.25	0.5	—	Vrms	端子 2, 35 入力 端子 16, 22 出力 SRS→ON, FOCUS→Position "H" ON f = 1kHz
	V_{IM3}	0.2	0.4	—	Vrms	THD = 1% f = 20kHz
通過利得	Gvt	-2.0	0	2.0	dB	$V_i = 100\text{mVrms}$, SRS→OFF, FOCUS→OFF (端子 2, 35) - (端子 16, 22) 間の利得
	Gv1	7	10	13	dB	$V_i = 100\text{mVrms}$ 端子 2, 35 入力 端子 16, 22 出力 SRS→ON, FOCUS→OFF f = 150Hz
	Gv2	10	13	16	dB	$V_i = 100\text{mVrms}$ SRS→ON f = 1kHz
	Gv3	12	15	18	dB	FOCUS→Position "H" ON (端子 2, 35) - (端子 16, 22) 間の利得 f = 20kHz
出力雑音電圧	V_{NO1}	—	5.0	15	μVrms	$R_g = 0$ (端子 2, 35), SRS→OFF, FOCUS→OFF DIN-AUDIO フィルタ
	V_{NO2}	—	18	40	μVrms	$R_g = 0$ (端子 2, 35), SRS→ON, FOCUS→OFF DIN-AUDIO フィルタ
	V_{NO3}	—	50	90	μVrms	$R_g = 0$ (端子 2, 35), SRS→ON, FOCUS→Position "H" ON DIN-AUDIO フィルタ
チャンネル間クロストーク	CT	—	-90	-75	dB	入力側: $f = 1\text{kHz}$, $V_i = 0.5\text{Vrms}$ 測定側: $R_g = 0$, JIS-A フィルタ FOCUS, SRS→OFF, $R_L = 10\text{k}\Omega$
スイッチ部特性						
"H" レベル入力電圧	V_{IH}	2.1	~	V_{CC}	V	端子 18, 20, 21
"L" レベル入力電圧	V_{IL}	0	~	0.8	V	端子 18, 20, 21

スイッチ設定

端子 21 SRS サラウンド	SRS ON/OFF スイッチ
SRS ON	H
SRS OFF	L
端子 20 FOCUS	FOCUS ON/OFF スイッチ
FOCUS ON	H
FOCUS OFF	L
端子 19 FOCUS Position	FOCUS H/L スイッチ
FOCUS Position "H"	H
FOCUS Position "L"	L

【注】 バイパスモードは SRS ON/OFF スイッチと FOCUS ON/OFF スイッチを"L"とすることで設定できます。

外付け抵抗について

本ICのFocus回路は外付けの抵抗値で、中域から高域の利得を設定することが可能です。中域から高域の利得は端子7接続0.22 μ -REF間の抵抗分割値で決まります。本ICは、任意の利得の“H/L”を、端子18のFocus Position H/Lにより切り替えることができます。当社推奨の設定としては、下記の抵抗値でを使用することをおすすめします。

1. FOCUS position“H”の設定

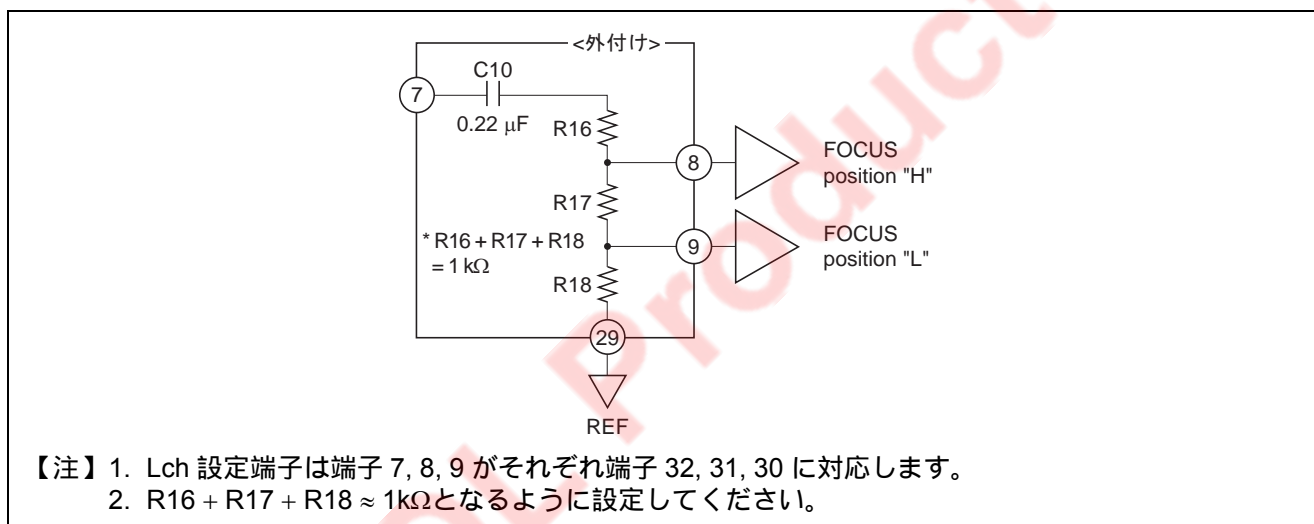
$$\frac{R17 + R18}{R16 + R17 + R18} \text{ で設定可能}$$

2. FOCUS position“L”の設定

$$\frac{R18}{R16 + R17 + R18} \text{ で設定可能}$$

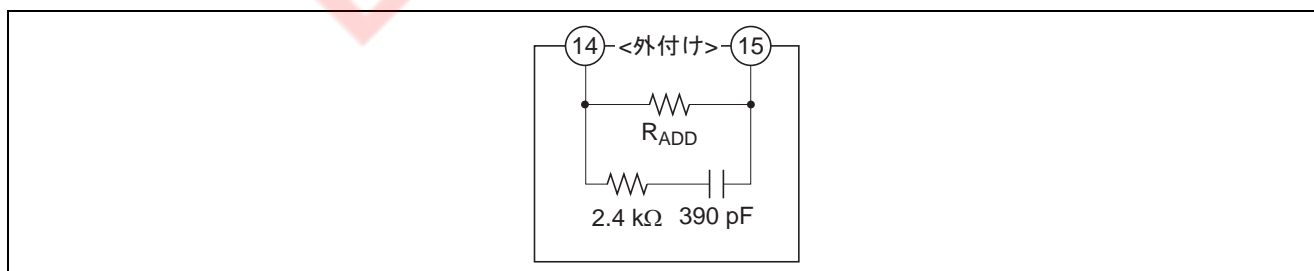
推奨設定値

- R16 = 390 Ω , R17 = 200 Ω , R18 = 390 Ω
- Focus Position“H” \approx 60%
- Focus Position“L” \approx 40%



Rch 外付け抵抗

本ICのFocus回路は外付けの抵抗値で、Focusの効果（全域の利得）を低減することが可能です。



Focus gain 設定外付け抵抗

端子14-15, 端子25-26間に抵抗を挿入することにより、Focusの利得を低減し、最大入力電圧（および出力雑音電圧）の改善をはかることが可能です。ただし $f = 150\text{Hz}$ においてSRSサウンド部ゲイン（10dB）がありますので、ここで最大入力電圧の制限（ $V_I = 0.6\text{Vrms}$ ）が発生します。

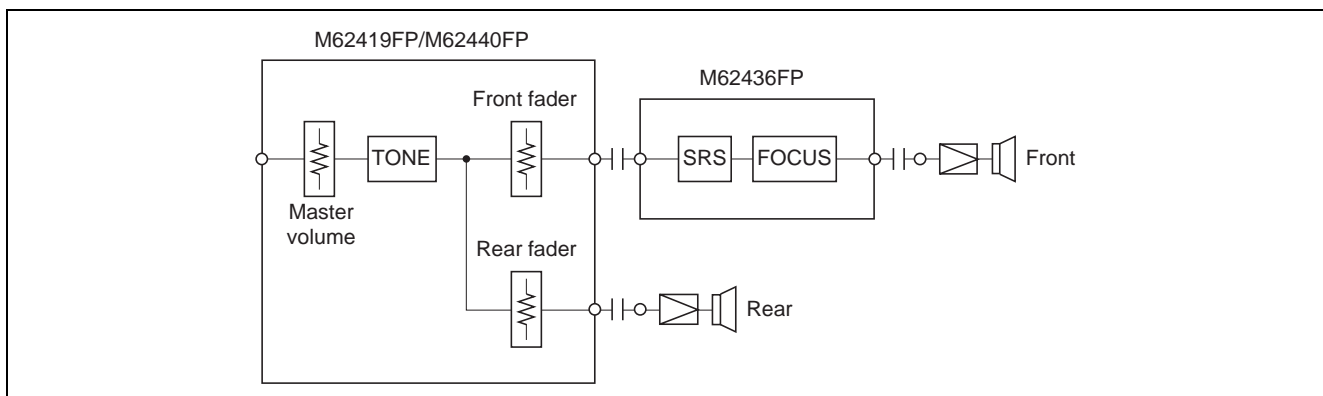
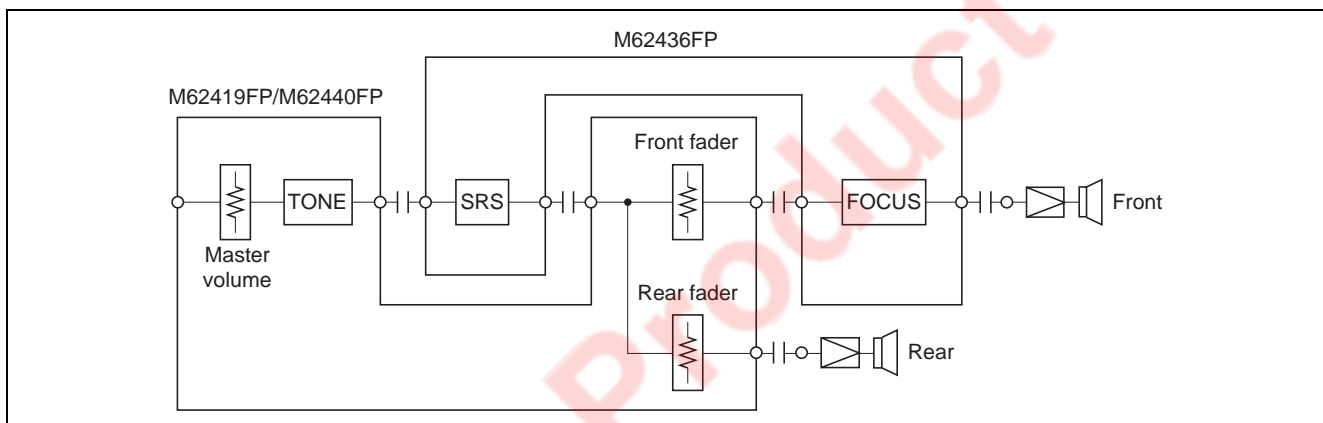
(参考)

(指定のない場合は, $T_a = 25^\circ\text{C}$, $f = 1\text{kHz}$, $R_{13} = R_{16} = 390$, $R_{14} = R_{17} = 200$, $R_{15} = R_{18} = 390$,
端子 14-15, 端子 25-26 間抵抗 = $10\text{k}\Omega$)

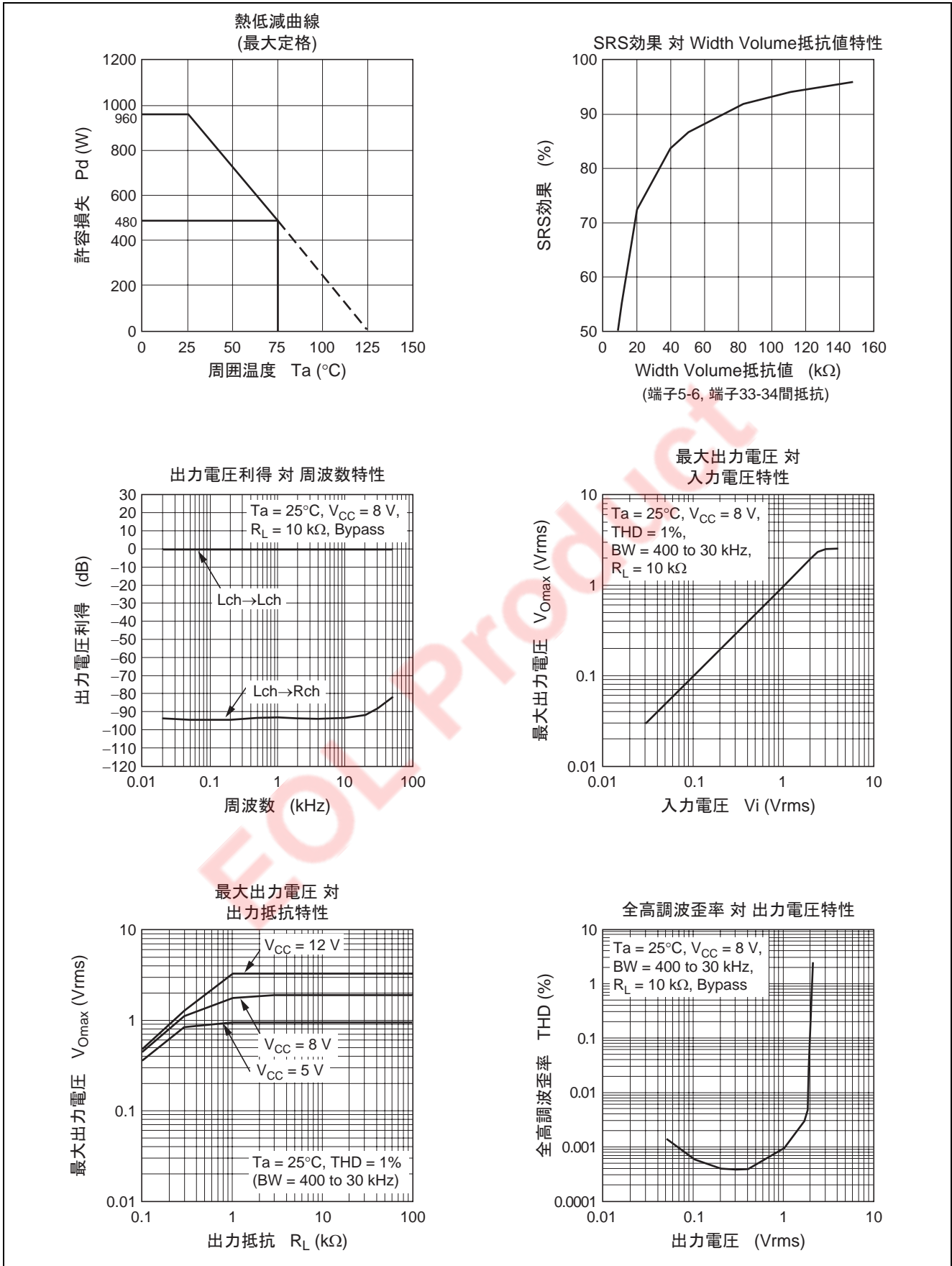
項目	記号	Typ 値	単位	測定条件	
最大出力電圧	V_{OMt}	1.9	Vrms	端子 2, 35 入力 端子 16, 22 出力 出力 $R_L = 10\text{k}\Omega$, THD = 1%	
最大入力電圧	V_{IM1}	0.65	Vrms	端子 2, 35 入力 端子 16, 22 出力 SRS→ON FOCUS→OFF, THD = 1%	f = 150Hz
	V_{IM2}	0.85	Vrms	端子 2, 35 入力 端子 16, 22 出力	f = 1kHz
	V_{IM3}	0.67	Vrms	SRS→ON FOCUS→Position "H" ON THD = 1%	f = 20kHz
通過利得	Gvt	0	dB	$V_i = 100\text{mVrms}$, SRS→OFF, FOCUS→OFF (端子 2, 35) - (端子 16, 22) 間の利得	
	Gv1	10	dB	$V_i = 100\text{mVrms}$ 端子 2, 35 入力 端子 16, 22 出力 SRS→ON, FOCUS→OFF	f = 150Hz
	Gv2	7	dB	$V_i = 100\text{mVrms}$ SRS→ON	f = 1kHz
	Gv3	9	dB	FOCUS→Position "H" ON (端子 2, 35) - (端子 16, 22)間の利得	f = 20kHz
出力雑音電圧	V_{NO1}	5	μVrms	$R_g = 0$ (端子 2, 35), SRS→OFF, FOCUS→OFF DIN-AUDIO フィルタ	
	V_{NO2}	18	μVrms	$R_g = 0$ (端子 2, 35), SRS→ON, FOCUS→OFF DIN-AUDIO フィルタ	
	V_{NO3}	30	μVrms	$R_g = 0$ (端子 2, 35), SRS→ON, FOCUS→Position "H" ON DIN-AUDIO フィルタ	
チャンネル間クロストーク	CT	-90	dB	入力側: $f = 1\text{kHz}$, $V_i = 0.5\text{Vrms}$ 測定側: $R_g = 0$, JIS-A フィルタ FOCUS, SRS→OFF, $R_L = 10\text{k}\Omega$	

システム回路側 (片チャンネルのみを表記)

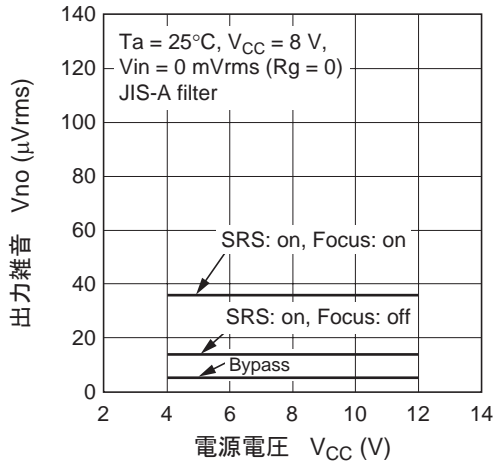
1. SRS をフロントスピーカのみにかかせる場合

2. SRS をフロント/リアスピーカ両方に効かせる場合
(FOCUSはフロントスピーカにのみ有効です)

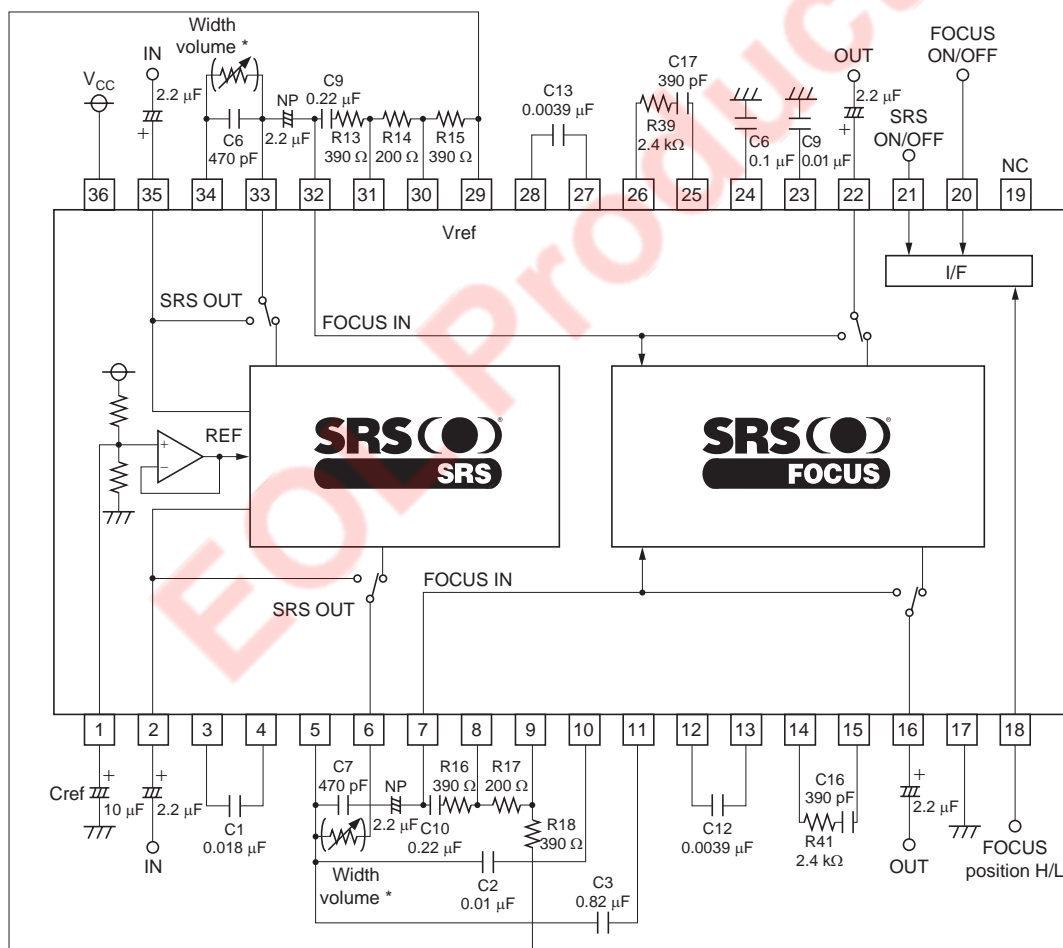
特性曲線



出力雑音 対 電源電圧特性



応用回路例



【注】 端子 5-6, 端子 33-34 間に抵抗 (Width Volume) を接続することにより SRS Stereo の効果を下げることができます。
 ただし, 端子 5-6, 端子 33-34 間の抵抗値は, 同じ値で使用願います。

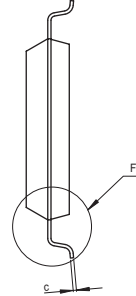
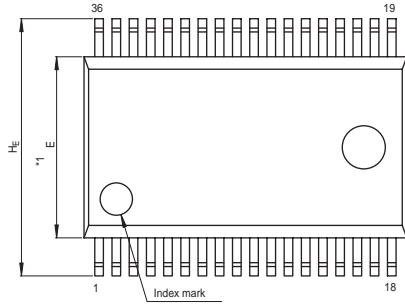
ご使用上の注意

本ICの各制御スイッチ切り替え時 (SRS ON/OFF, FOCUS ON/OFFおよびFOCUS POSITION H/L) に関しましては、切り替えノイズ対策を施しておりませんので数10mVの切り替えノイズが出力されることがあります。これらスイッチon/off時に本ICの出力に外部ミュートを使用することを推奨いたします。また、電源投入時マイコンでデータを全て書き込むまでは、外部ミュートの使用を推奨いたします。

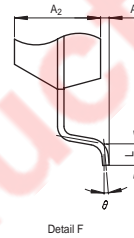
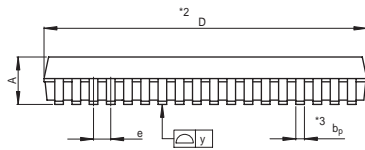
EOL Product

外形寸法図

JEITA Package Code	RENESAS Code	Previous Code	MASS[Typ.]
P-SSOP36-8.4x15-0.80	PRSP0036GA-A	36P2R-A	0.5g



NOTE)
 1. DIMENSIONS **1* AND **2* DO NOT INCLUDE MOLD FLASH.
 2. DIMENSION **3* DOES NOT INCLUDE TRIM OFFSET.



Reference Symbol	Dimension in Millimeters		
	Min	Nom	Max
D	14.8	15.0	15.2
E	8.2	8.4	8.6
A ₂	—	2.0	—
A	—	—	2.4
A ₁	0.05	—	—
b _p	0.35	0.4	0.5
c	0.13	0.15	0.2
θ	0°	—	10°
H _E	11.63	11.93	12.23
e	0.65	0.8	0.95
y	—	—	0.15
L	0.3	0.5	0.7

EOL Product

本資料ご利用に際しての留意事項

- 本資料は、お客様に用途に応じた適切な弊社製品をご購入いただくための参考資料であり、本資料中に記載の技術情報について弊社または第三者の知的財産権その他の権利の実施、使用を許諾または保証するものではありません。
- 本資料に記載の製品データ、図、表、プログラム、アルゴリズムその他応用回路例など全ての情報の使用に起因する損害、第三者の知的財産権その他の権利に対する侵害に関し、弊社は責任を負いません。
- 本資料に記載の製品および技術を大量破壊兵器の開発等の目的、軍事利用の目的、あるいはその他軍事用途の目的で使用しないでください。また、輸出に際しては、「外国為替および外国貿易法」その他輸出関連法令を遵守し、それらの定めるところにより必要な手続を行ってください。
- 本資料に記載の製品データ、図、表、プログラム、アルゴリズムその他応用回路例などの全ての情報は本資料発行時点のものであり、弊社は本資料に記載した製品または仕様等を予告なしに変更することがあります。弊社の半導体製品のご購入およびご使用に当たりましては、事前に弊社営業窓口で最新の情報をご確認いただきますとともに、弊社ホームページ(<http://www.renesas.com>)などを通じて公開される情報に常にご注意ください。
- 本資料に記載した情報は、正確を期すため慎重に制作したのですが、万一本資料の記述の誤りに起因する損害がお客様に生じた場合においても、弊社はその責任を負いません。
- 本資料に記載の製品データ、図、表などに示す技術的な内容、プログラム、アルゴリズムその他応用回路例などの情報を流用する場合は、流用する情報を単独で評価するだけでなく、システム全体で十分に評価し、お客様の責任において適用可否を判断してください。弊社は、適用可否に対する責任を負いません。
- 本資料に記載された製品は、各種安全装置や運輸・交通用、医療用、燃焼制御用、航空宇宙用、原子力、海底中継用の機器・システムなど、その故障や誤動作が直接人命を脅かしあるいは人体に危害を及ぼすおそれのあるような機器・システムや特に高度な品質・信頼性が要求される機器・システムでの使用を意図して設計、製造されたものではありません（弊社が自動車用と指定する製品を自動車に使用する場合を除きます）。これらの用途に利用されることをご検討の際には、必ず事前に弊社営業窓口へご照会ください。なお、上記用途に使用されたことにより発生した損害等について弊社はその責任を負いかねますのでご了承願います。
- 第7項にかかわらず、本資料に記載された製品は、下記の用途には使用しないでください。これらの用途に使用されたことにより発生した損害等につきましては、弊社は一切の責任を負いません。
 - 生命維持装置。
 - 人体に埋め込み使用するもの。
 - 治療行為（患部切り出し、薬剤投与等）を行うもの。
 - その他、直接人命に影響を与えるもの。
- 本資料に記載された製品のご使用につき、特に最大定格、動作電源電圧範囲、放熱特性、実装条件およびその他諸条件につきましては、弊社保証範囲内でご使用ください。弊社保証値を越えて製品をご使用された場合の故障および事故につきましては、弊社はその責任を負いません。
- 弊社は製品の品質および信頼性の向上に努めておりますが、特に半導体製品はある確率で故障が発生したり、使用条件によっては誤動作したりする場合があります。弊社製品の故障または誤動作が生じた場合も人身事故、火災事故、社会的損害などを生じさせないよう、お客様の責任において冗長設計、延焼対策設計、誤動作防止設計などの安全設計（含むハードウェアおよびソフトウェア）およびエンジニアリング処理等、機器またはシステムとしての出荷保証をお願いいたします。特にマイコンソフトウェアは、単独での検証は困難なため、お客様が製造された最終の機器・システムとしての安全検証をお願いいたします。
- 本資料に記載の製品は、これを搭載した製品から剥がれた場合、幼児が口に入れて誤飲する等の事故の危険性があります。お客様の製品への実装後に容易に本製品が剥がれることがなきよう、お客様の責任において十分な安全設計をお願いします。お客様の製品から剥がれた場合の事故につきましては、弊社はその責任を負いません。
- 本資料の全部または一部を弊社の文書による事前の承諾なしに転載または複製することを固くお断りいたします。
- 本資料に関する詳細についてのお問い合わせ、その他お気付きの点等がございましたら弊社営業窓口までご照会ください。



営業お問合せ窓口
株式会社ルネサス販売

<http://www.renesas.com>

本	社	〒100-0004	千代田区大手町2-6-2 (日本ビル)	(03) 5201-5350
西	東	〒190-0023	立川市柴崎町2-2-23 (第二高島ビル)	(042) 524-8701
東	北	〒980-0013	仙台市青葉区花京院1-1-20 (花京院スクエア)	(022) 221-1351
い	わ	〒970-8026	いわき市平宇田町120番地ラトブ	(0246) 22-3222
茨	城	〒312-0034	ひたちなか市堀口832-2 (日立システムプラザ勝田)	(029) 271-9411
新	潟	〒950-0087	新潟市東大通1-4-2 (新潟三井物産ビル)	(025) 241-4361
松	本	〒390-0815	松本市深志1-2-11 (昭和ビル)	(0263) 33-6622
中	部	〒460-0008	名古屋市中区栄4-2-29 (名古屋広小路ブレイス)	(052) 249-3330
関	西	〒541-0044	大阪市中央区伏見町4-1-1 (明治安田生命大阪御堂筋ビル)	(06) 6233-9500
北	陸	〒920-0031	金沢市広岡3-1-1 (金沢パークビル)	(076) 233-5980
鳥	取	〒680-0822	鳥取市今町2-251 (日本生命鳥取駅前ビル)	(0857) 21-1915
広	島	〒730-0036	広島市中区袋町5-25 (広島袋町ビルディング)	(082) 244-2570
九	州	〒812-0011	福岡市博多区博多駅前2-17-1 (博多プレステージ)	(092) 481-7695

営業お問い合わせ窓口の住所・電話番号は変更になることがあります。最新情報につきましては、弊社ホームページをご覧ください。

■技術的なお問合せおよび資料のご請求は下記へどうぞ。
総合お問合せ窓口：コンタクトセンター E-Mail: csc@renesas.com