

お客様各位

カタログ等資料中の旧社名の扱いについて

2010年4月1日を以ってNECエレクトロニクス株式会社及び株式会社ルネサステクノロジが合併し、両社の全ての事業が当社に承継されております。従いまして、本資料中には旧社名での表記が残っておりますが、当社の資料として有効ですので、ご理解の程宜しくお願い申し上げます。

ルネサスエレクトロニクス ホームページ (<http://www.renesas.com>)

2010年4月1日

ルネサスエレクトロニクス株式会社

【発行】ルネサスエレクトロニクス株式会社 (<http://www.renesas.com>)

【問い合わせ先】 <http://japan.renesas.com/inquiry>

ご注意書き

1. 本資料に記載されている内容は本資料発行時点のものであり、予告なく変更することがあります。当社製品のご購入およびご使用にあたりましては、事前に当社営業窓口で最新の情報をご確認いただきますとともに、当社ホームページなどを通じて公開される情報に常にご注意ください。
2. 本資料に記載された当社製品および技術情報の使用に関連し発生した第三者の特許権、著作権その他の知的財産権の侵害等に関し、当社は、一切その責任を負いません。当社は、本資料に基づき当社または第三者の特許権、著作権その他の知的財産権を何ら許諾するものではありません。
3. 当社製品を改造、改変、複製等しないでください。
4. 本資料に記載された回路、ソフトウェアおよびこれらに関連する情報は、半導体製品の動作例、応用例を説明するものです。お客様の機器の設計において、回路、ソフトウェアおよびこれらに関連する情報を使用する場合には、お客様の責任において行ってください。これらの使用に起因しお客様または第三者に生じた損害に関し、当社は、一切その責任を負いません。
5. 輸出に際しては、「外国為替及び外国貿易法」その他輸出関連法令を遵守し、かかる法令の定めるところにより必要な手続を行ってください。本資料に記載されている当社製品および技術を大量破壊兵器の開発等の目的、軍事利用の目的その他軍事用途の目的で使用しないでください。また、当社製品および技術を国内外の法令および規則により製造・使用・販売を禁止されている機器に使用することができません。
6. 本資料に記載されている情報は、正確を期すため慎重に作成したのですが、誤りが無いことを保証するものではありません。万一、本資料に記載されている情報の誤りに起因する損害がお客様に生じた場合においても、当社は、一切その責任を負いません。
7. 当社は、当社製品の品質水準を「標準水準」、「高品質水準」および「特定水準」に分類しております。また、各品質水準は、以下に示す用途に製品が使われることを意図しておりますので、当社製品の品質水準をご確認ください。お客様は、当社の文書による事前の承諾を得ることなく、「特定水準」に分類された用途に当社製品を使用することができません。また、お客様は、当社の文書による事前の承諾を得ることなく、意図されていない用途に当社製品を使用することができません。当社の文書による事前の承諾を得ることなく、「特定水準」に分類された用途または意図されていない用途に当社製品を使用したことによりお客様または第三者に生じた損害等に関し、当社は、一切その責任を負いません。なお、当社製品のデータ・シート、データ・ブック等の資料で特に品質水準の表示がない場合は、標準水準製品であることを表します。
標準水準： コンピュータ、OA 機器、通信機器、計測機器、AV 機器、家電、工作機械、パーソナル機器、産業用ロボット
高品質水準： 輸送機器（自動車、電車、船舶等）、交通用信号機器、防災・防犯装置、各種安全装置、生命維持を目的として設計されていない医療機器（厚生労働省定義の管理医療機器に相当）
特定水準： 航空機器、航空宇宙機器、海底中継機器、原子力制御システム、生命維持のための医療機器（生命維持装置、人体に埋め込み使用するもの、治療行為（患部切り出し等）を行うもの、その他直接人命に影響を与えるもの）（厚生労働省定義の高度管理医療機器に相当）またはシステム等
8. 本資料に記載された当社製品のご使用につき、特に、最大定格、動作電源電圧範囲、放熱特性、実装条件その他諸条件につきましては、当社保証範囲内でご使用ください。当社保証範囲を超えて当社製品をご使用された場合の故障および事故につきましては、当社は、一切その責任を負いません。
9. 当社は、当社製品の品質および信頼性の向上に努めておりますが、半導体製品はある確率で故障が発生したり、使用条件によっては誤動作したりする場合があります。また、当社製品は耐放射線設計については行っておりません。当社製品の故障または誤動作が生じた場合も、人身事故、火災事故、社会的損害などを生じさせないようお客様の責任において冗長設計、延焼対策設計、誤動作防止設計等の安全設計およびエージング処理等、機器またはシステムとしての出荷保証をお願いいたします。特に、マイコンソフトウェアは、単独での検証は困難なため、お客様が製造された最終の機器・システムとしての安全検証をお願いいたします。
10. 当社製品の環境適合性等、詳細につきましては製品個別に必ず当社営業窓口までお問合せください。ご使用に際しては、特定の物質の含有・使用を規制する RoHS 指令等、適用される環境関連法令を十分調査のうえ、かかる法令に適合するようご使用ください。お客様がかかる法令を遵守しないことにより生じた損害に関し、当社は、一切その責任を負いません。
11. 本資料の全部または一部を当社の文書による事前の承諾を得ることなく転載または複製することを固くお断りいたします。
12. 本資料に関する詳細についてのお問い合わせその他お気付きの点等がございましたら当社営業窓口までご照会ください。

注 1. 本資料において使用されている「当社」とは、ルネサスエレクトロニクス株式会社およびルネサスエレクトロニクス株式会社とその総株主の議決権の過半数を直接または間接に保有する会社をいいます。

注 2. 本資料において使用されている「当社製品」とは、注 1 において定義された当社の開発、製造製品をいいます。

M61043FP

スマートバッテリー用 I/F IC (電池 3 本用 , Reset 端子あり)

RJJ03F0196-0200

Rev.2.00

2008.03.18

概要

M61043FP は、スマートバッテリーパック用に開発された半導体集積回路です。スマートバッテリーに必要なアナログ回路を 1 チップ化しています。マイコンとのペア使用により、電池容量の検出などの各種機能を周辺にわずかな部品をつけることで実現でき、スマートバッテリーシステム (SBS) のバッテリーパックに最適です。

過電流検出回路も内蔵されているため、マイコンの処理速度に関係なく充放電制御用の FET を保護することができます。

充放電電流検出回路のアンプゲインはマイコンから可変できるので、電池容量の検出精度が高まります。また、マイコンへの電源としてリニアレギュレータを内蔵しており、電源部設計が容易です。

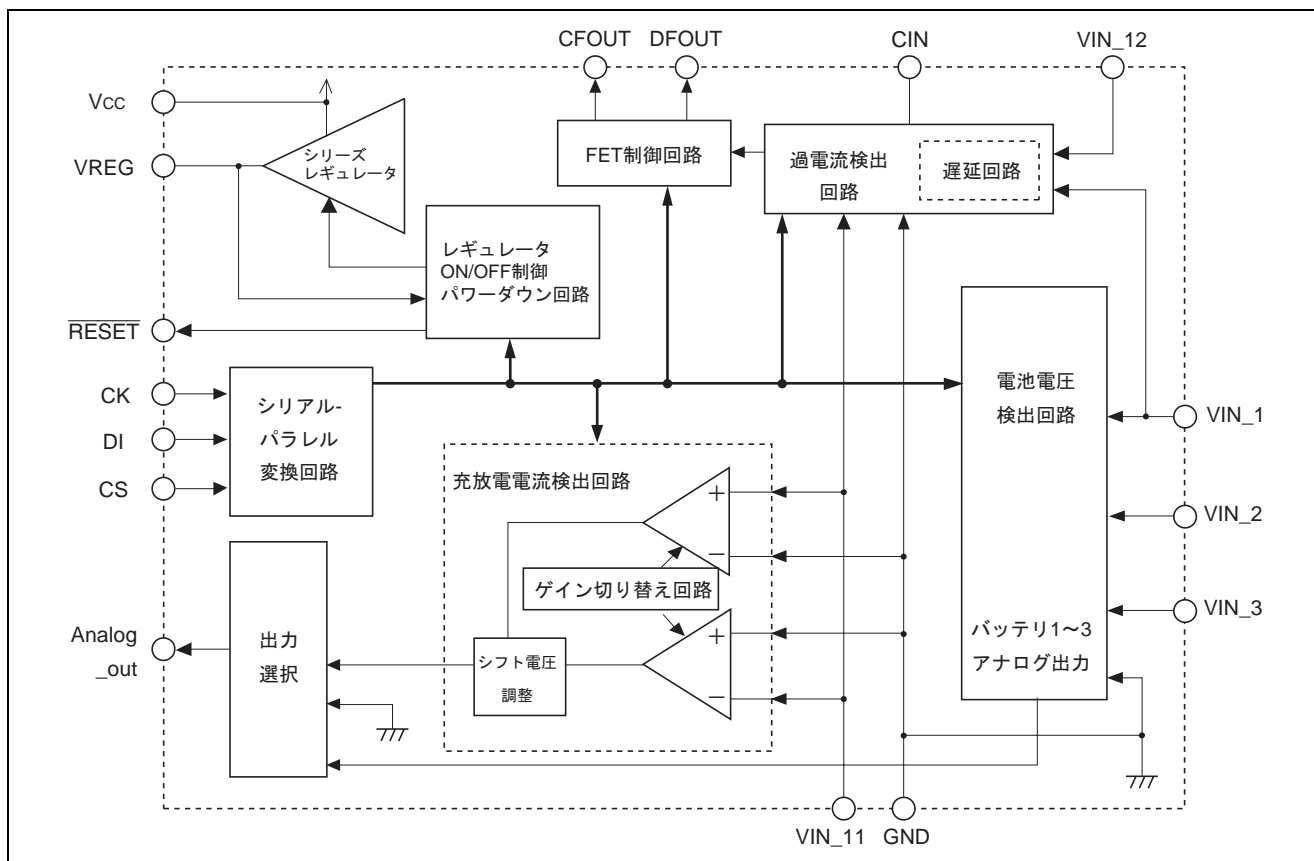
特長

- 充電放電電流をモニタする、ハイゲイン OP アンプを内蔵
- FET 保護のための過電流検出回路を内蔵
- マイコンから充放電用 FET の制御可能
- 消費電流を抑えるパワーセーブ機能
- マイコンの消費電流を抑える 5.2 V 動作
- 高耐圧デバイス (絶対最大定格: 33 V)

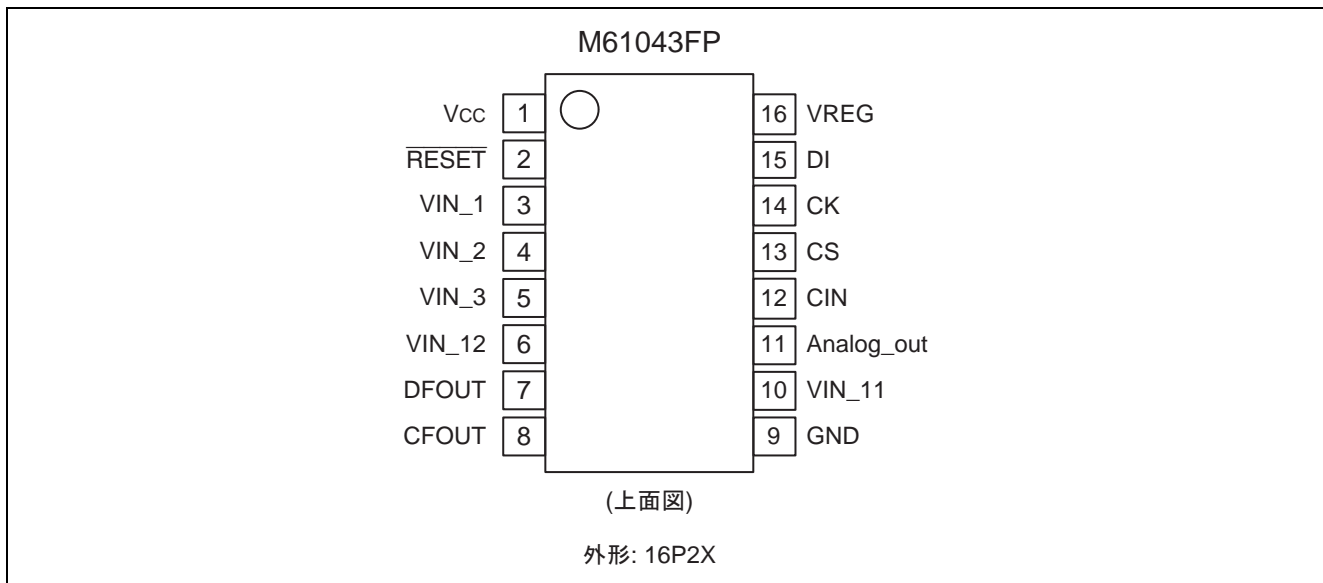
用途

スマートバッテリーシステム (SBS)

ブロックダイアグラム



ピン配置



ピン説明

ピン No.	ピン名	機能
1	V _{CC}	この IC の電源端子です。充電器あるいは電池から電源を供給します。
2	RESET	マイコンのリセット信号出力端子です。
3	VIN_1	リチウムイオン電池 1 の+側入力端子です。
4	VIN_2	リチウムイオン電池 1 の-側, リチウムイオン電池 2 の+側入力端子です。
5	VIN_3	リチウムイオン電池 2 の-側, リチウムイオン電池 3 の+側入力端子です。
6	VIN_12	充電器接続のモニタ端子です。パワーダウン状態からの変化を検出します。
7	DFOUT	放電用 FET の ON/OFF 信号出力端子です。過電流検出でも OFF にします。
8	CFOUT	充電用 FET の ON/OFF 信号出力端子です。
9	GND	接地端子であり, リチウムイオン電池 3 の-側入力, 充放電電流センス抵抗に接続されます。
10	VIN_11	充放電電流のモニタ端子です。充放電電流センス抵抗に接続されます。
11	Analog_out	各種アナログ信号の出力端子です。
12	CIN	過電流禁止の遅延時間を設定するための容量接続端子です。
13	CS	この端子が「L」レベルのとき, データ入力の受け付け状態になり, 6 ビットシフトレジスタへのデータ取り込みが可能になります。「L」「H」への立ち上がりエッジで 6 ビットシフトレジスタの値がラッチされます。
14	CK	シフトクロック入力端子です。「H」の立ち上がりで, DI 端子からの入力信号が 6 ビットシフトレジスタに入力されます。
15	DI	シリアルデータ入力端子です。データ長が 6 ビットのシリアルデータを入力します。
16	VREG	マイコンへの電源供給端子です。マイコンからの信号で遮断できます。

絶対最大定格

項目	記号	定格値	単位
絶対最大定格	Vabs	33	V
電源電圧	Vcc	30	V
許容損失	Pd	500	mW
動作周囲温度	Topr1	-20 ~ +85	°C
保存温度	Tstg	-40 ~ +125	°C

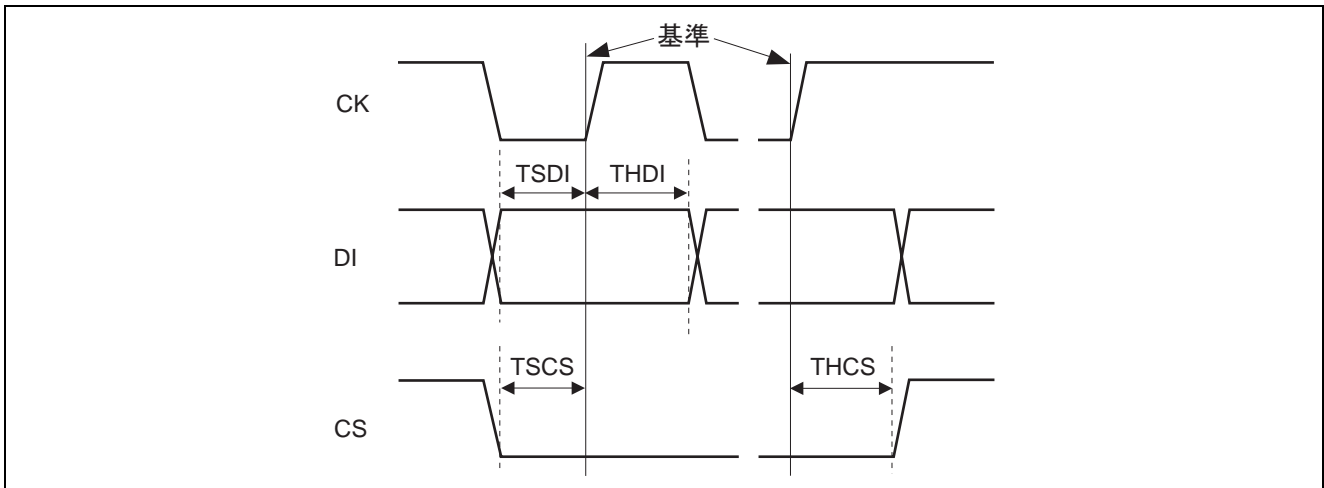


図1 インタフェース部のタイミング定義

電気的特性

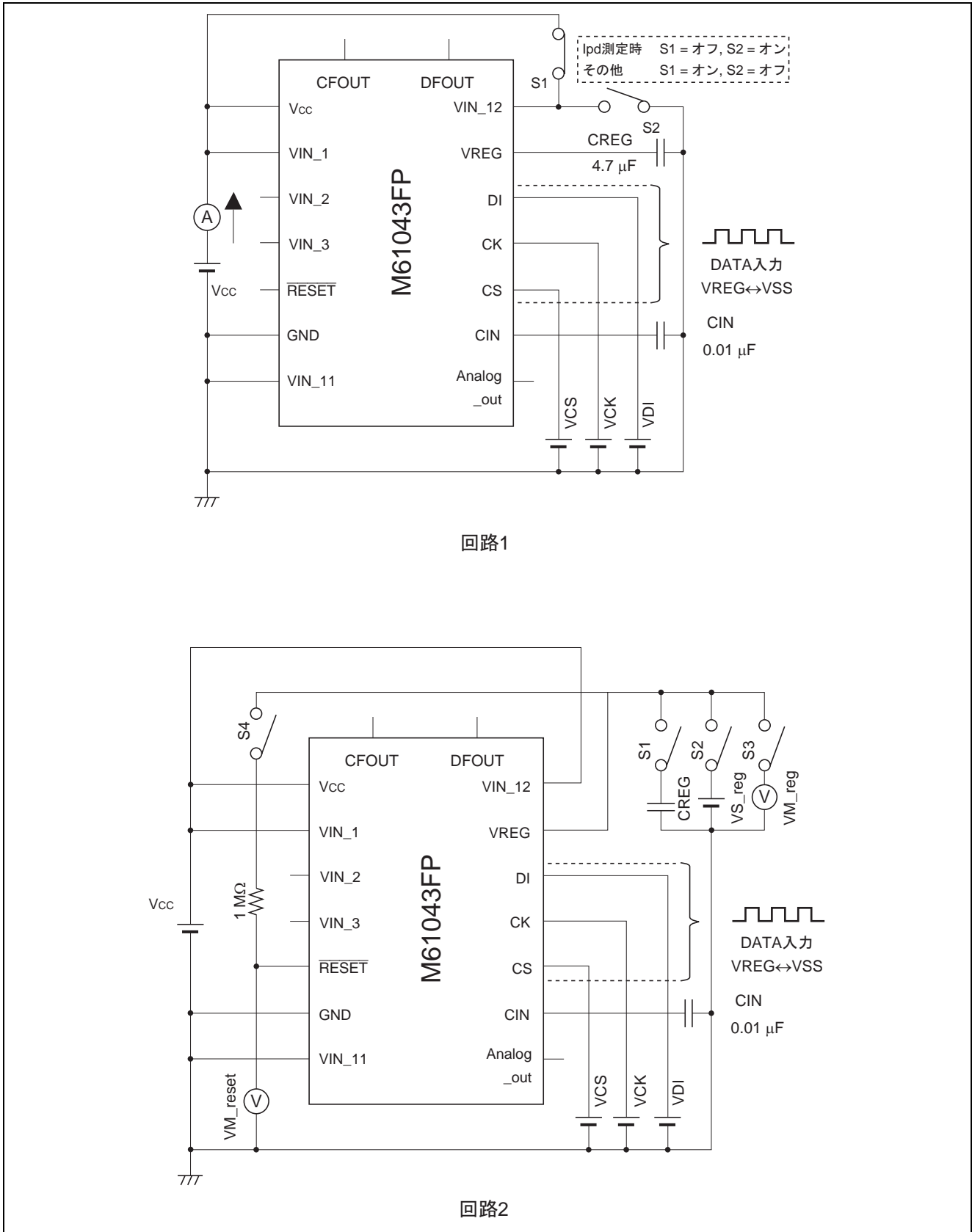
(Ta = 25°C, 指定のない場合 V_{CC} = 14 V)

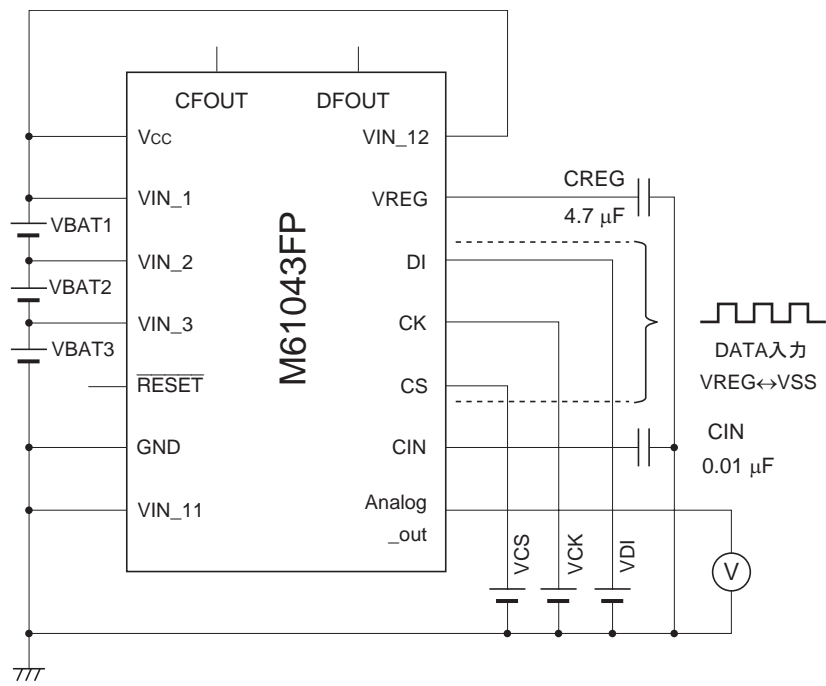
ブロック	項目	記号	Min	Typ	Max	単位	回路	コマンド	測定条件
全体	電源電圧	Vsup	—	—	30	V	1	—	
	回路電流 1	Isup1	60	150	215	μA	1	1	充放電電流モニタ時
	回路電流 2	Isup2	55	140	200	μA	1	2	電池電圧モニタ時
	回路電流 3	Isup3	25	80	115	μA	1	3	GND 出力時 (初期状態)
	回路電流 (パワーダウン時)	l _{pd}	—	—	0.5	μA	1	4	全回路停止, VIN_12 = GND
レギュレータ部	出力電圧	Vreg	5.075	5.2	5.325	V	2	—	V _{CC} = 14 V, I _{out} = 20 mA
	入力安定度	ΔV _{out10}	—	60	100	mV	2	—	V _{CC} = 6.2 V ~ 24 V, I _{out} = 20 mA
	負荷安定度	ΔV _{out20}	—	30	50	mV	2	—	V _{CC} = 6.2 V I _{out} = 0.1 mA ~ 20 mA
	入力電圧 (V _{CC} 端子)	VIN0	6.2	—	30	V	2	—	
	リセット検出電圧 1	V _{det-}	3.000	3.200	3.400	V	2	—	
	リセット解除電圧 1	V _{det+}	4.100	4.200	4.300	V	2	—	
過電流検出部	過電流禁止電圧 1	V _{d1}	0.18	0.2	0.22	V	3	5	
	過電流禁止電圧 2	V _{d2}	V _{CC} / 3 × 0.6	V _{CC} / 3	V _{CC} / 3 × 1.4	V	4	5	負荷短絡検出
	過電流禁止遅延時間 1	T _{vd1}	7	10	15	ms	3	5	CICT = 0.01 μF
	過電流禁止遅延時間 2	T _{vd2}	150	250	350	μs	4	5	
電池電圧検出部	入力オフセット電圧 1	V _{off1}	31	206	385	mV	5	6	
	電圧増幅率 1	G _{amp1}	0.99	1.00	1.01	—	5	7	
	出力ソース電流能力	I _{source1}	150	—	—	μA	6	8	
	出力シンク電流能力	I _{sink1}	150	—	—	μA	6	9	
	最大検出電池電圧	V _{mo_max}	4.64	—	—	V	5	—	(V _{reg} - V _{off1}) / G _{amp1}
充放電電流検出部	入力オフセット電圧	V _{off2}	1.0	2.4	3.8	V	7	10*	Gain = 200
	電圧増幅率 21	Gain21	38.4	40	41.6	—	7	11*	
	電圧増幅率 22	Gain22	96	100	104	—	7	12*	
	電圧増幅率 23	Gain23	192	200	208	—	7	13*	
	電流出力シフト電圧 1	V _{ios1}	0.96	1.04	1.12	V	7	14*	
	電流出力シフト電圧 2	V _{ios2}	1.93	2.08	2.23	V	7	15*	
	電流出力シフト電圧 3	V _{ios3}	2.91	3.12	3.33	V	7	16*	
	電流出力シフト電圧 4	V _{ios4}	3.49	3.74	3.99	V	7	17*	
	出力ソース電流能力	I _{source2}	150	—	—	μA	8	18*	
出力シンク電流能力	I _{sink2}	150	—	—	μA	8	18*		
インタフェース部	DI 入力 H 電圧	V _{DIH}	V _{reg} - 0.5	—	V _{reg}	V	9	—	
	DI 入力 L 電圧	V _{DIL}	0	—	0.5	V	9	—	
	CS 入力 H 電圧	V _{C_{SH}}	V _{reg} - 0.5	—	V _{reg}	V	9	—	
	CS 入力 L 電圧	V _{C_{SL}}	0	—	0.5	V	9	—	
	CK 入力 H 電圧	V _{C_{KH}}	V _{reg} - 0.5	—	V _{reg}	V	9	—	
	CK 入力 L 電圧	V _{C_{KL}}	0	—	0.5	V	9	—	
	DI セットアップ時間	T _{SDI}	600	—	—	ns	9	—	
	DI ホールド時間	T _{HDI}	600	—	—	ns	9	—	
	CS セットアップ時間	T _{SCS}	600	—	—	ns	9	—	
	CS ホールド時間	T _{HCS}	600	—	—	ns	9	—	

【注】 測定時の回路については測定回路図の回路 1 ~ 9, 測定時のコマンドシーケンスについては表 1 を参照してください。

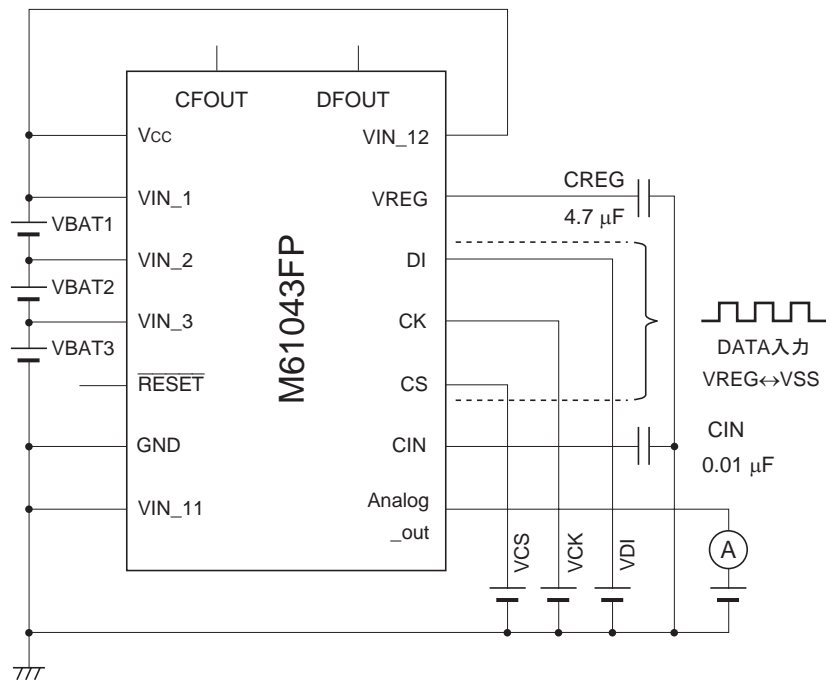
*: 充放電検出部については充電時と放電時でコマンドシーケンスが異なります。

測定回路図

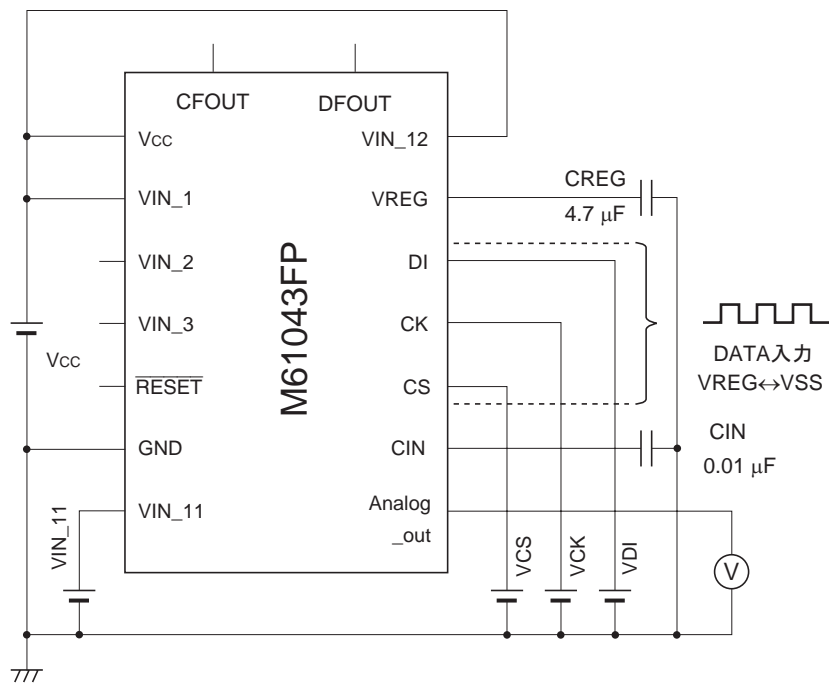




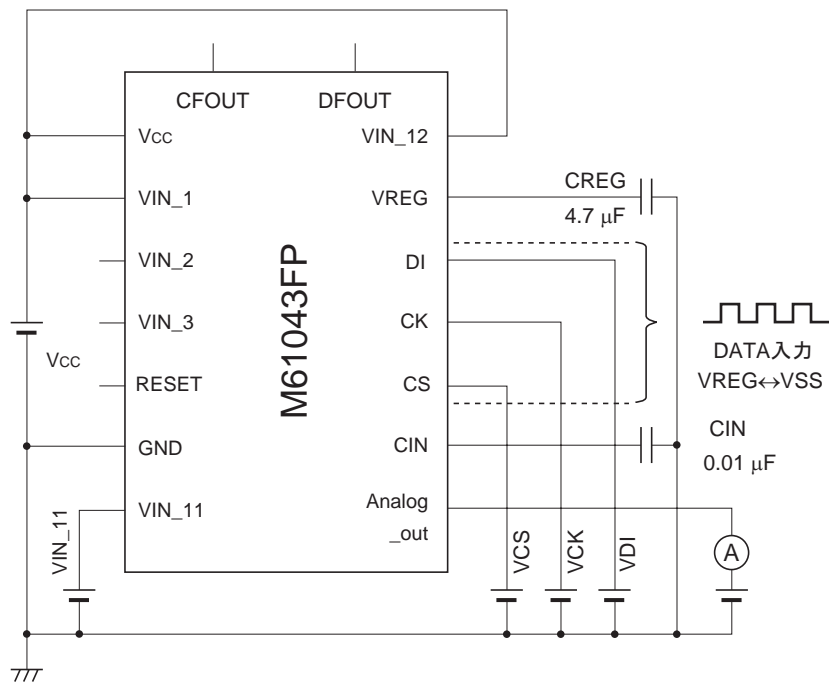
回路5



回路6



回路7



回路8

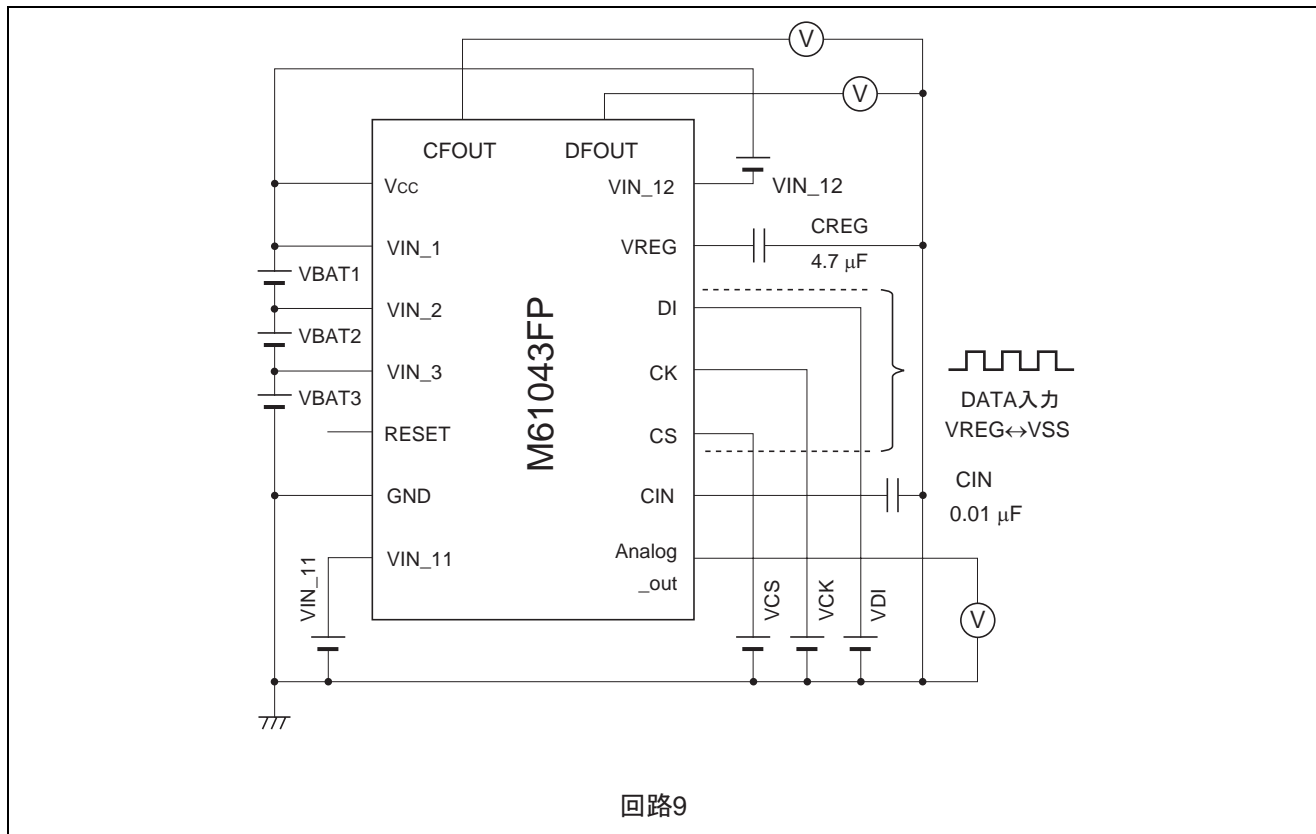


表 1 規格値測定時コマンドシーケンス

No.	コマンドシーケンス	VIN_11 入力	No.	コマンドシーケンス	VIN_11 入力
1	(00) ₈ → (24) ₈ → (31) ₈ → (43) ₈ → (52) ₈	90 mV	10	(00) ₈ → (43) ₈ → (52) ₈ → (37) ₈	0 mV
2	(00) ₈ → (10) ₈ → (43) ₈ → (51) ₈	0 mV	11	(00) ₈ → (43) ₈ → (52) ₈ → (31) ₈ → (35) ₈	90 mV
3	(00) ₈	0 mV	12	(00) ₈ → (43) ₈ → (52) ₈ → (32) ₈ → (36) ₈	45 mV
4	(00) ₈ → (71) ₈	0 mV	13	(00) ₈ → (43) ₈ → (52) ₈ → (33) ₈ → (37) ₈	7 mV
5	(00) ₈ → (43) ₈	0 mV	14	(00) ₈ → (43) ₈ → (52) ₈ → (31) ₈ → (24) ₈	90 mV
6	(00) ₈ → (51) ₈ → (14) ₈ → (15) ₈ → (16) ₈ → (17) ₈	0 mV	15	(00) ₈ → (43) ₈ → (52) ₈ → (31) ₈ → (25) ₈	90 mV
7	(00) ₈ → (51) ₈ → (10) ₈ → (11) ₈ → (12) ₈ → (13) ₈	0 mV	16	(00) ₈ → (43) ₈ → (52) ₈ → (31) ₈ → (26) ₈	90 mV
8	(00) ₈ → (51) ₈ → (13) ₈	0 mV	17	(00) ₈ → (43) ₈ → (52) ₈ → (31) ₈ → (27) ₈	90 mV
9	(00) ₈ → (51) ₈ → (17) ₈	0 mV	18	(00) ₈ → (43) ₈ → (52) ₈ → (31) ₈	45 mV

- 【注】
- 上記の (00)₈ 等の表記方法についてはマイコンからのシリアルデータをアドレス、データの順に 8 進表記で示しています。
 - No.10 ~ 17 については充電時のコマンドです。放電時には (52)₈ を (53)₈ に変更してください。
 - 測定時には VIN_11 に表 1 で指定された電圧を入力してください。測定の際、VIN_11 端子には充電時は指定電圧を負電圧として入力してください。また、放電時は正電圧として入力してください。

動作説明

M61043FP は、スマートバッテリーパック用に開発された半導体集積回路です。シリーズに接続された 3 本のリチウムイオン電池を使用するスマートバッテリーシステム (SBS) に最適な IC です。高耐圧デバイスですので、各種充電器システムに対応ができます。

スマートバッテリーに必要なアナログ回路を 1 チップ化しています。マイコンとのペア使用により、周辺にわずかな部品をつけることで電池容量の検出などの各種機能を実現できます。以下に各機能について動作を説明します。

(1) 電池電圧検出回路

M61043FP はシリーズに接続されたおのこの電池電圧を Analog_out 端子から出力することができます。内蔵されたバッファアンプが電池の端子電圧をモニタしています。マイコンからの調整でオフセット電圧の補正が可能です。M61043FP では電源電圧が 5.2 V で駆動されるマイクロコンピュータで電池電圧を検出できるように構成されています。

(2) 充放電電流検出回路

SBS では電池容量監視機能が必要です。本 IC は外部に設けられたセンス抵抗の電圧降下を内蔵アンプでモニタしています。充放電電流は電圧に変換されます。

電圧増幅率はマイコンから調整可能です。マイコンから電流出力シフト電圧の調整も可能ですので A/D コンバータのダイナミックレンジを広くとれます。

(3) 過電流検出回路

本 IC は過電流検出回路を内蔵しています。過大な電流がリチウムイオン電池から流れたときには一定遅延時間後に放電制御用 FET を OFF にして放電を停止しますので、電池パックの安全性が高まります。遅延時間は外部容量で設定可能です。"CIN" 端子の電圧をモニタすることにより過電流検出状態であるか判断できます。マイコンの処理速度を気にすることなく、過電流の保護が行われます。

(4) シリーズレギュレータ

本 IC は低ドロップアウトのシリーズレギュレータが内蔵されています。これをマイコンの電源として使用することで電源設計が容易になります。

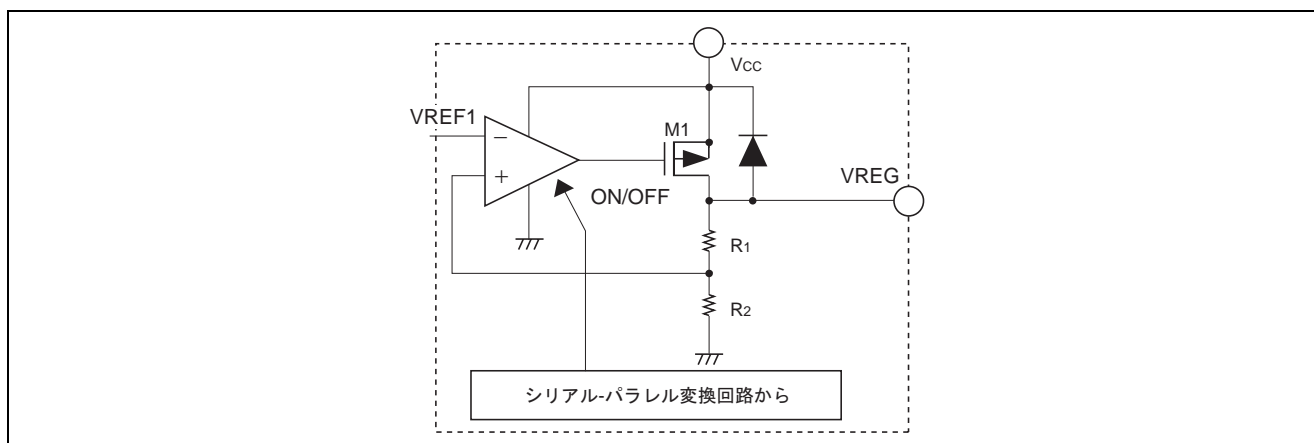


図 2 シリーズレギュレータ

(5) リセット回路

本 IC ではリセット回路が Vreg 端子電圧を監視しています。マイコンの電源電圧が低下した場合にはリセット回路が働きマイコンの暴走を防ぐことができます。電池パックが放置されて電池電圧が低下したときにはマイコンがリセットされますので、暴走することを防ぎます。放置された電池パックの安全性が高まります。

また充電器が接続された場合にも、リセット回路が Vreg 電圧を監視しているためにマイコンへの供給電圧が小さいときにはリセットを保持し、確実な動作を保證します。

(6) パワーセーブ機能

M61043FP は、パワーセーブ機能を備えています。

電池電圧モニタ時には充放電電流モニタ回路の一部が自動的に停止し、充放電電流モニタ時には電池電圧モニタ回路が自動的に停止することにより無駄な電力消費を抑えることが可能となります。また、待機時にはアナログ出力選択を GND 電位出力にすることでさらに消費電流を抑えることができます。

— パワーダウンモードへの移行

電池電圧が低下したことはマイコンが判断します。マイコンからは I/F 回路を介してパワーダウン命令を送ります。これを受けると本 IC の DFOUT 端子は High 電圧になります。また "VIN_12" 端子は Low になるように内部抵抗でプルダウンされます。パワーダウン命令受信後、VIN_12 端子が Low 電位となると、シリーズレギュレータの出力を停止し、本 IC はパワーダウンモードに切り替わります。

この時点で回路が動作を完全に停止します。この状態では、CFOUT = High, DFOUT = High (外部からの充放電禁止状態) になります。本 IC の消費電流は 1.0 μ A (Max) となり、電池電圧の低下を防ぎます。

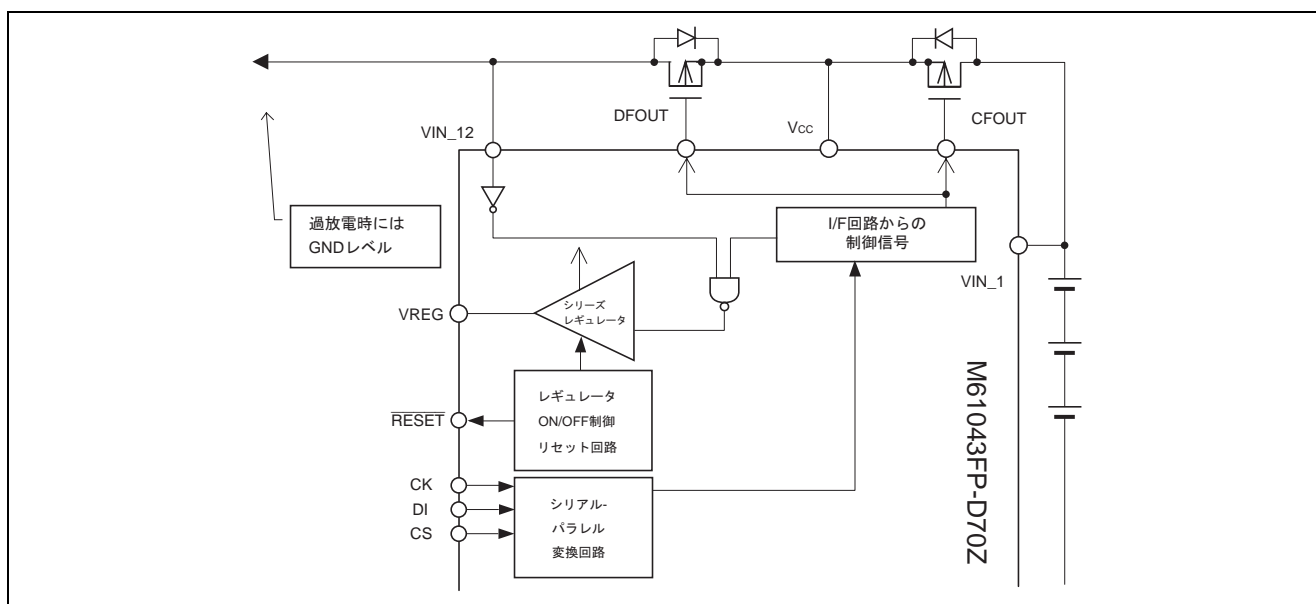


図3 過放電検出後の動作

— パワーダウンモードからの解除

パワーダウンモードで充電器が接続される (VIN_12 端子が High になる) と、シリーズレギュレータは直ちに動作を開始し、パワーダウンモードから解除されマイコンからの信号を待ち受け状態となります。

ブロック説明

(1) 電池電圧検出回路

図4に示すように、M61043FPの電池電圧検出回路は、スイッチ・バッファアンプ・基準電圧・ロジック回路で構成されています。

マイコンのシリアルデータにより、検出したい電圧が選択されるとスイッチの接続がロジック回路により決定されます。M61043FPでは接続により、Vbat1、Vbat2、Vbat3がGamp1 (1.0) 倍された電圧が Analog_out 端子から出力されます。さらにオフセット電圧も出力できます。

パワーセーブモードではすべてのスイッチがOFFされるために、この回路部分での消費電流はほぼ"0"になります。

【注】 本回路ブロックの電圧変動によるセトリングタイムは50 μ sを目安としてください。

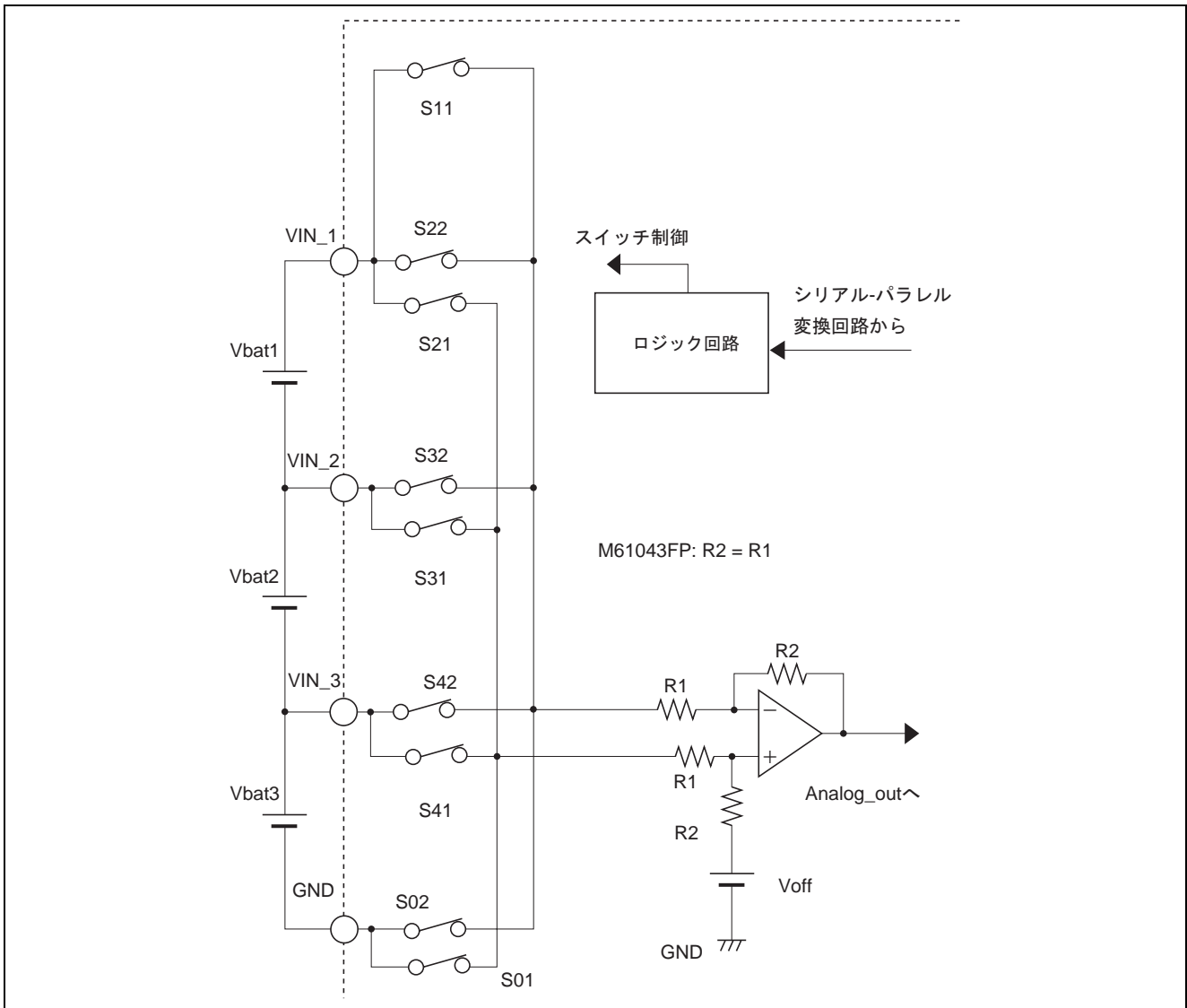


図4 電池電圧検出回路

— 電池電圧モニタ方法

リセット状態 (00)₈ からシリアルデータ (51)₈ を送信し電池電圧出力を選択します。(11)₈ を送信することでアナログ出力端子には V1 電池電圧 (Vin1) が出力されます。その後, (15)₈ を送信することでアナログ出力端子の電圧は V1 電池電圧から V1 オフセット電圧 (Voff1) に切り替わります。実際の電池電圧 (Vbat1) は

$$Vbat1 = (Vin1 - Voff1) / Gamp1$$

をマイコンによって計算することで求めることができます。Vbat2 と Vbat3 についても同様の方法を用いることで高精度で電池電圧をモニタすることができます。

(2) 充放電電流検出部

図 5 に示すように, M61043FP の充放電電流検出回路は, 初段アンプ電流出力シフト電圧調整回路, バッファアンプ, 分割抵抗で構成されています。

センス抵抗端に表れる電圧差が初段アンプにより GND 基準の電圧に増幅されます。ゲインはマイコンからのシリアル信号で切り替えることが可能です。出力はバッファアンプでインピーダンス変換されます。電流出力シフト電圧もマイコンで切り替えることが可能です。

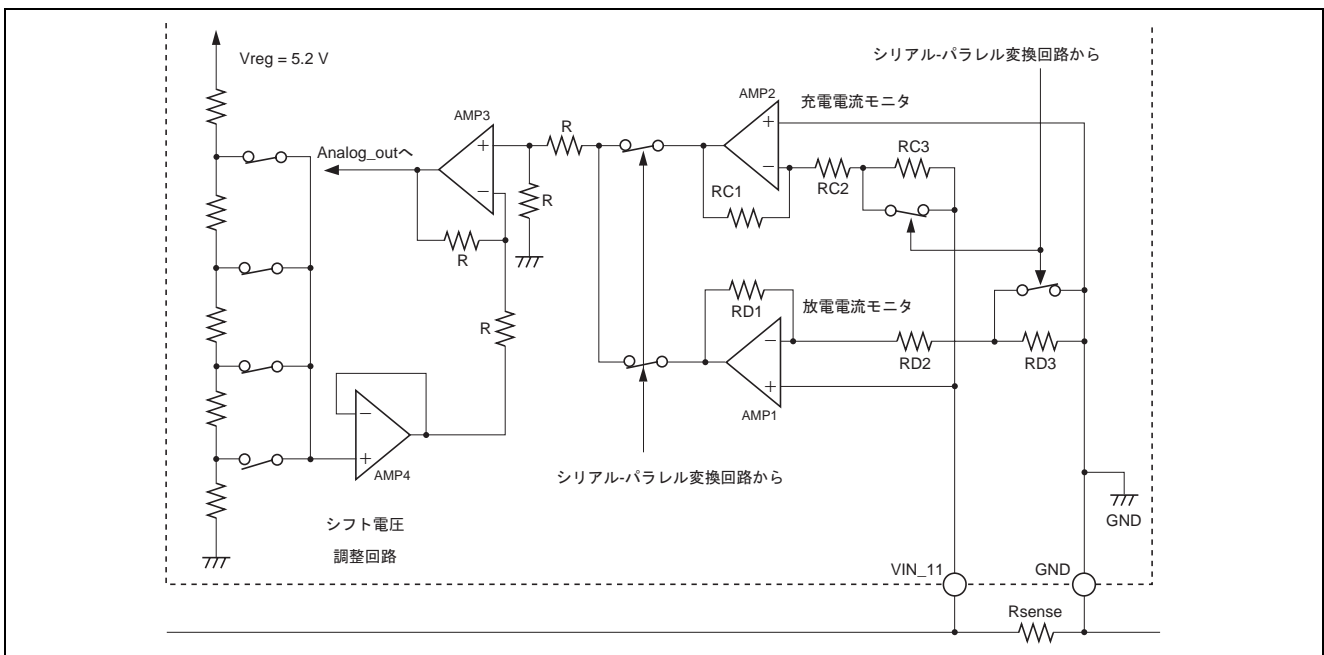


図 5 充放電電流検出部

図 6 は放電電流を検出するときの動作を示しています。Rsense に放電電流が流れるので発生した電圧降下がアンプ (AMP1) の+端子に印加されます。マイコンからの命令でアンプのゲインを高くすることができますので微少な放電電流も高精度で監視できます。

充電電流は、VIN_11 端子の発生した電圧を反転増幅して出力しています。その他は同じ原理で検出されます。

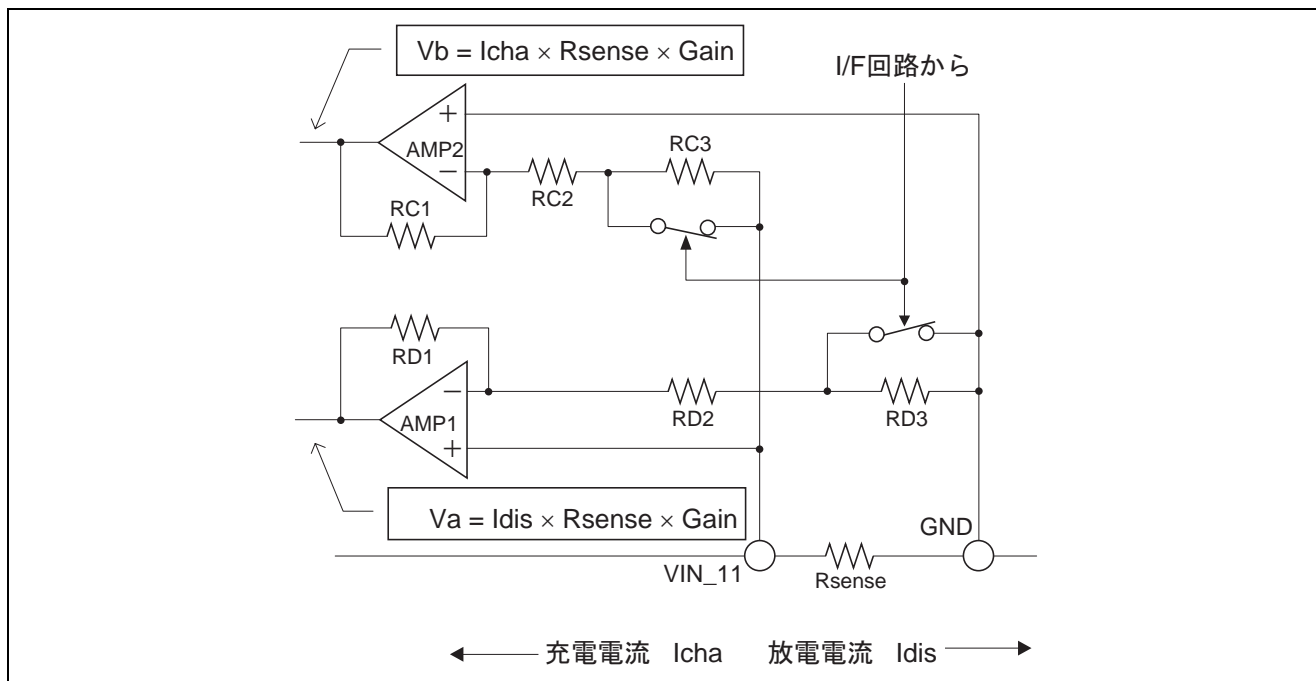


図 6 放電電流検出の説明図

— 充電電流モニタ方法

リセット状態からシリアルデータ (43)₈ を送信し充放電制御用 FET をオンにします。この状態で充電器を接続すると VIN_11 端子-GND 端子間 (センス抵抗 Rsense の両端) に電流が流れることにより電圧 Vin1 が発生します。(52)₈ を送信しアナログ出力端子の出力を充電電流出力に切り替えます。この状態ではまだ充放電電流モニタ用のアンプは停止しているのでアナログ出力端子は GND 電位を出力しています。その後、アンプの倍率を切り替えるため (35)₈ ~ (37)₈ のいずれかを選択し充電電流モニタ用アンプの倍率を GainC に切り替えます。このときのアナログ出力端子の電圧が充電電流モニタ用アンプのオフセット電圧 VoffC となります。

オフセット電圧 VoffC が表 2 に設定された値以上であった場合、VoffC に対応した (24)₈ ~ (27)₈ のいずれかのシフト電圧選択コマンド送信し、再度オフセット電圧 VoffC_S を測定します。その後、電流モニタアンプの倍率を切り替えるため (31)₈ ~ (33)₈ のいずれかを選択します。このときのアナログ出力端子の電圧を VaoutC とします。

以上の設定により得たアナログ出力端子電圧により充電電流を計算することができます。また、電流値を計算する場合、同じ倍率で測定したオフセット VoffC_S と電流モニタ値 VaoutC を使用してください。このときに測定可能な電流値を表 3 に示します。

$$Icha (\text{充電電流}) = Vin1 / Rsense (\text{センス抵抗値}) \dots\dots (1)$$

$$VaoutC - VoffC_S = Vin1 \times GainC \dots\dots (2)$$

(1), (2) より充電電流を求めることができます。

$$Icha (\text{充電電流}) = (VaoutC - VoffC_S) / GainC / Rsense$$

— 放電電流モニタ方法

リセット状態からシリアルデータ (43)₈を送信し充放電制御用 FET をオンにします。この状態で負荷を接続すると VIN_11 端子-GND 端子間 (センス抵抗 Rsense の両端) に電流が流れることにより電圧 Vin1 が発生します。(53)₈を送信しアナログ出力端子の出力を放電電流出力に切り替えます。この状態ではまだ充放電電流モニタ用のアンプは停止しているのでアナログ出力端子は GND 電位を出力しています。その後、アンプの倍率を切り替えるため (35)₈ ~ (37)₈のいずれかを選択し放電電流モニタ用アンプの倍率を GainD に切り替えます。このときのアナログ出力端子の電圧が充電電流モニタ用アンプのオフセット電圧 VoffD となります。

オフセット電圧 VoffD が表 2 に設定された値以上であった場合、VoffD に対応した (24)₈ ~ (27)₈のいずれかのシフト電圧選択コマンド送信し、再度オフセット電圧 VoffD_S を測定します。その後、電流モニタアンプの倍率を切り替えるため (31)₈ ~ (33)₈のいずれかを選択します。このときのアナログ出力端子の電圧を VaoutD とします。

以上の設定により得たアナログ出力端子電圧により放電電流を計算することができます。また、電流値を計算する場合、同じ倍率で測定したオフセット VoffD_S と電流モニタ値 VaoutD を使用してください。このときに測定可能な電流値を表 3 に示します。

$$I_{dis} (\text{放電電流}) = Vin1 / Rsense (\text{センス抵抗値}) \dots\dots(1)$$

$$VaoutD - VoffD_S = Vin1 \times GainD \dots\dots(2)$$

(1), (2) より放電電流を求めることができます。

$$I_{dis} (\text{放電電流}) = (VaoutD - VoffD_S) / GainD / Rsense$$

— 充放電電流測定可能範囲

充放電電流の測定可能範囲はセンス抵抗値と Vreg 電圧、電流モニタアンプ倍率によって決まります。詳細は表 3 を参照してください。電流値はセンス抵抗に比例するのでセンス抵抗値を変更した場合は表 3 の電流係数值にセンス抵抗値をかけることで測定可能電流値を求めることができます。

表 2 シフト電圧切り替えオフセット電圧

Vreg 電圧	測定オフセット電圧	シフト設定電圧	選択コマンド
5.2 V	1.25 V 以上	-1.0 V	(24) ₈
5.2 V	2.35 V 以上	-2.0 V	(25) ₈
5.2 V	3.45 V 以上	-3.0 V	(26) ₈
5.2 V	4.10 V 以上	-3.6 V	(27) ₈

表 3 測定可能電流値

Vreg 電圧	電流モニタアンプ倍率	測定可能最大電流値		最小分解能 (10-bit A/D)
		センス抵抗 20 mΩ * ¹	電流係数 * ²	
5.2 V	40 倍	5.1 A (V _{CC} = 11.0 V)	0.101	5.8 mA
5.2 V	100 倍	1.9 A (V _{CC} = 11.0 V)	0.039	2.3 mA
5.2 V	200 倍	1.1 A (V _{CC} = 11.0 V)	0.023	1.2 mA

【注】 1. 測定可能最大電流値は V_{CC} 電圧に依存します。

V_{CC} 電圧が低下した場合測定可能最大電流値も低下します。

2. センス抵抗を変更した場合、電流係数をセンス抵抗値で除した値が測定可能最大電流値となります。

例: センス抵抗 = 15 mΩ, Vreg = 5.2 V, 40 倍の場合

$$\text{測定可能最大電流値} = 0.101 (\text{電流係数}) / 0.015 [\Omega] = 6.73 [\text{A}]$$

(3) 過電流検出回路部

図7に示すように、M61043FPの過電流検出回路部は、コンパレータ、基準電圧、遅延回路で構成されています。

検出電圧はトリミングで調整が可能ですので、センス抵抗と組み合わせることにより高精度の検出電圧精度が実現できます。また、マイコンで"CIN"端子の電圧をモニターすることにより、本ICが過電流検出状態であることを判断することができます。

さらに、負荷短縮検出回路ももうけています。VIN_12端子の状態により、過電流検出時より短い遅延時間で保護をかけます。

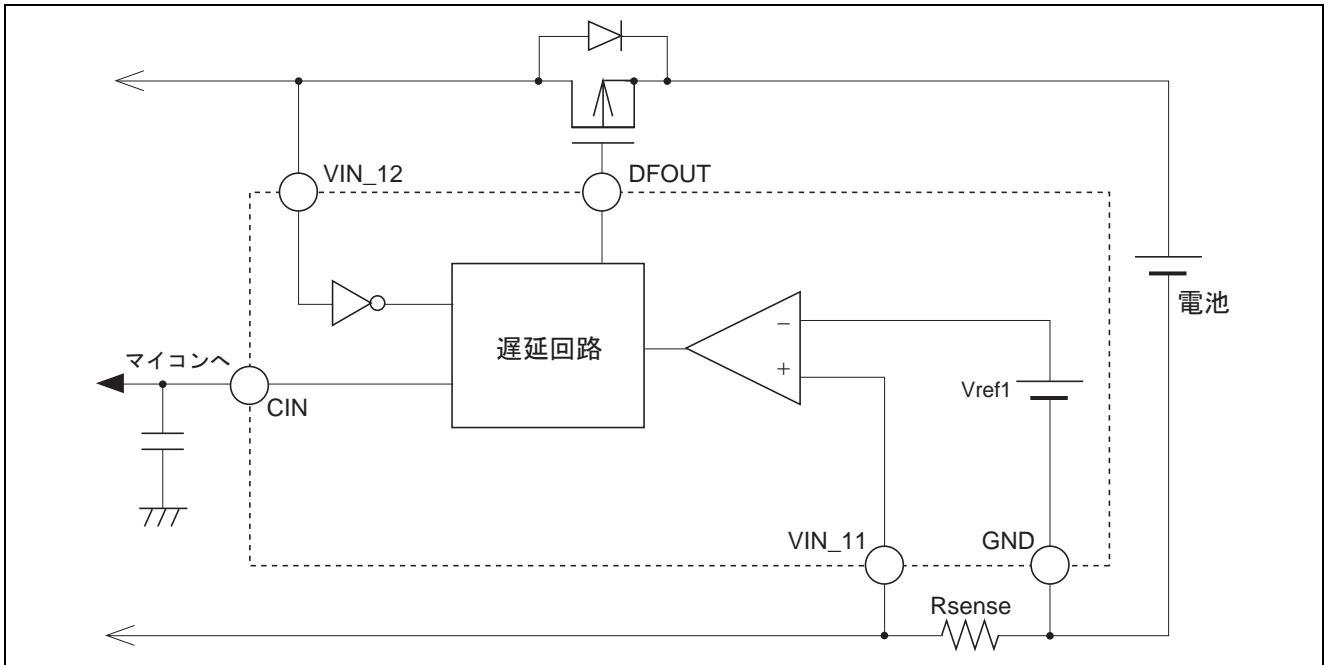


図7 過電流検出回路部

(4) シリズレギュレータ

シリズレギュレータの回路を図8に示します。出力制御トランジスタにはPch MOS トランジスタを使用しています。IC内部で出力電圧が調整されているため、外付け抵抗等は不要です。

【注】 制御トランジスタの構造上 V_{CC} - V_{reg} 間には寄生ダイオードができるので、 V_{CC} より V_{reg} の電位が高くなると逆流電流によりICが破壊することがあります。したがって V_{reg} は $V_{CC} + 0.3V$ 以下に抑えてください。

入力変動・負荷変動を抑えるため、出力にコンデンサをつけてください。

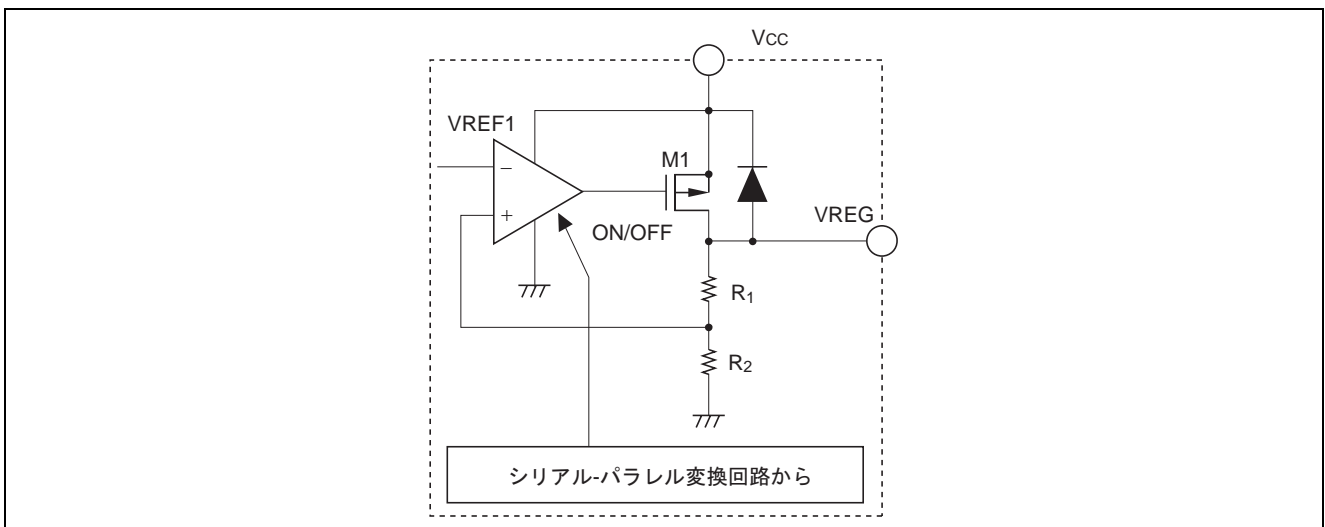


図8 シリズレギュレータ

(5) リセット回路部

図9に示すように、M61043FPのリセット回路部は、コンパレータ、基準電圧、プリーダ抵抗で構成されています。

出力はNch オープンドレイン回路ですので、解除時の遅延時間を外付けのCRで構成できます。

リセット回路は、Vreg出力を監視しているので、電源電圧が何らかの異常で下がったときのマイコン暴走を防ぎます。

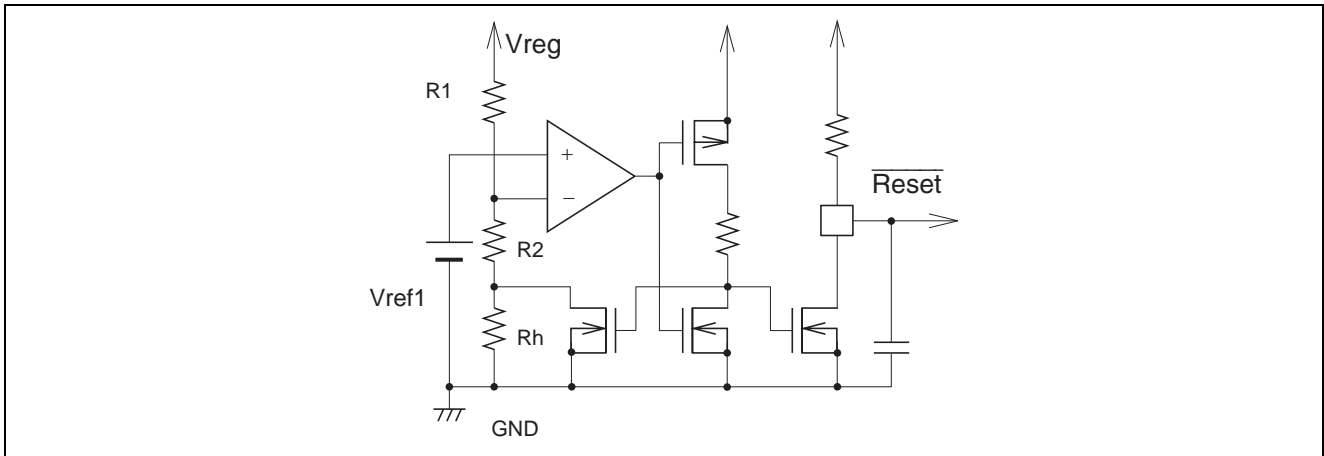


図9 リセット回路部

デジタルデータフォーマット

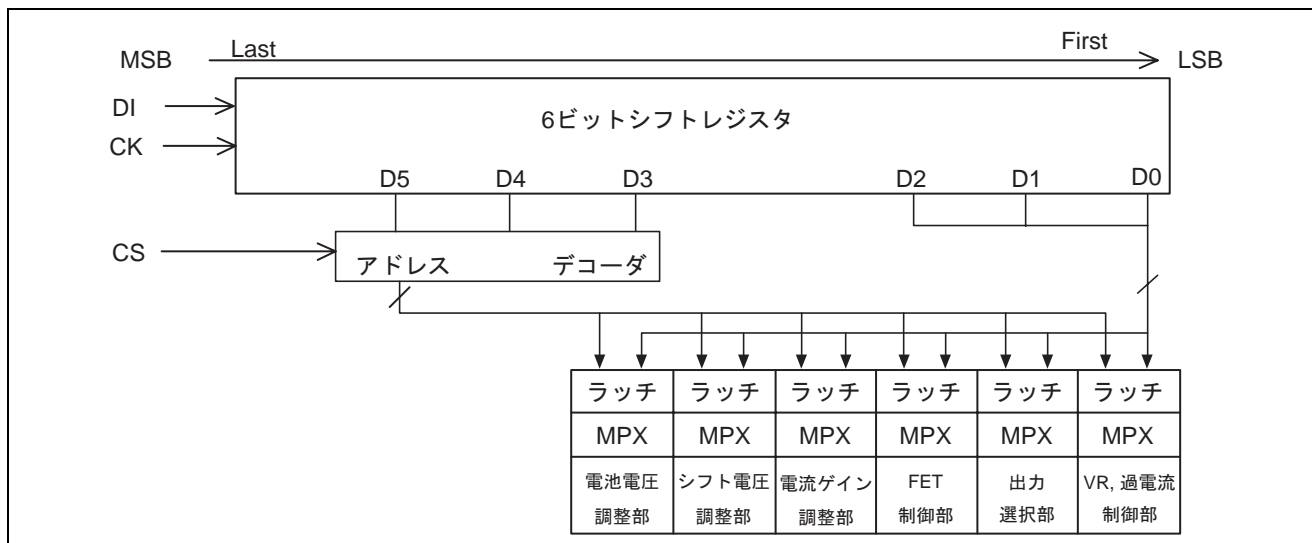


図 10 シリアル-パラレル変換回路ブロック図

デ - タタイミング図 (モデル)

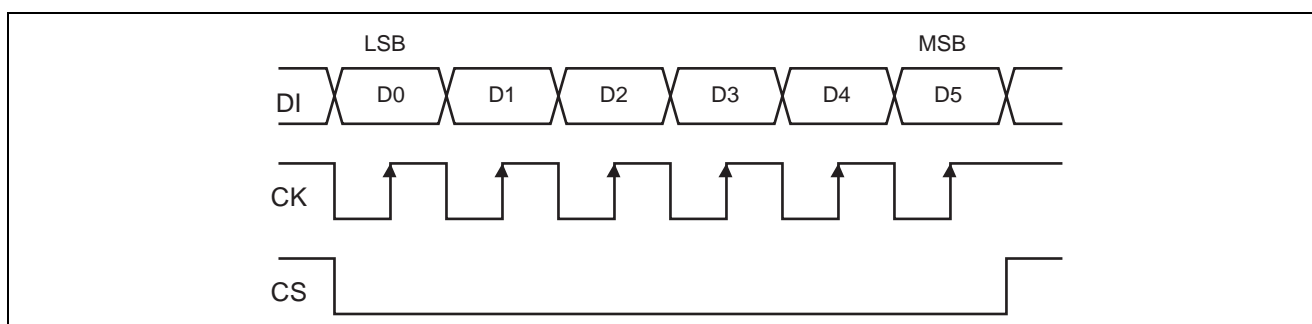


図 11 シリアル-パラレル変換回路タイミングチャート

デ - タ内容

設定データ	アドレス			データ			内容
	D5	D4	D3	D2	D1	D0	
リセット	0	0	0	—	—	—	
電池電圧選択部	0	0	1	—	—	—	表 4 参照
電流出力シフト電圧調整部	0	1	0	—	—	—	表 5 参照
電流モニタゲイン調整部	0	1	1	—	—	—	表 6 参照
FET 制御部	1	0	0	—	—	—	表 7 参照
出力選択部	1	0	1	—	—	—	表 8 参照
レギュレータ過電流検出制御部	1	1	1	—	—	—	表 9 参照

表 4 電池電圧選択部

D5 ~ D3	D2	D1	D0	出力電圧	備考
001	0	0	0	V0 オフセット電圧 (+端子側)	リセット時選択
001	0	0	1	V1 電圧	
001	0	1	0	V2 電圧	
001	0	1	1	V3 電圧	
001	1	0	0	V0 オフセット電圧 (+端子側)	
001	1	0	1	V1 オフセット電圧	
001	1	1	0	V2 オフセット電圧	
001	1	1	1	V3 オフセット電圧	

【注】 リセット時は V1 電圧が選択されます。
V0 オフセット電圧は使用しないでください。

表 5 電流出力シフト電圧調整部

D5 ~ D3	D2	D1	D0	電流出力シフト電圧値	備考
010	0	0	0	0 V (シフト電圧なし)	リセット時選択
010	0	0	1	0 V (シフト電圧なし)	
010	0	1	0	0 V (シフト電圧なし)	
010	0	1	1	0 V (シフト電圧なし)	
010	1	0	0	1 V	$V_{reg} / 25 \times 5$
010	1	0	1	2 V	$V_{reg} / 25 \times 10$
010	1	1	0	3 V	$V_{reg} / 25 \times 15$
010	1	1	1	3.6 V	$V_{reg} / 25 \times 18$

【注】 リセット時は電流出力シフト電圧なし。

表 6 電流モニタゲイン調整部

D5 ~ D3	D2	D1	D0	出力ゲイン切り替え	備考
011	0	0	0	AMP 停止	リセット時選択
011	0	0	1	40 倍 (電流値出力)	
011	0	1	0	100 倍 (電流値出力)	
011	0	1	1	200 倍 (電流値出力)	
011	1	0	0	AMP 停止	リセット時と同じ
011	1	0	1	40 倍 (オフセット出力)	
011	1	1	0	100 倍 (オフセット出力)	
011	1	1	1	200 倍 (オフセット出力)	

【注】 リセット時はアンプ停止

表 7 FET 制御部

D5 ~ D3	D2	D1	D0	CFOUT	DFOUT	備考
100	0	0	0	High	High	リセット時選択
100	0	0	1	Low	High	
100	0	1	0	High	Low	
100	0	1	1	Low	Low	
100	1	0	0	Don't care	Don't care	
100	1	0	1	Don't care	Don't care	
100	1	1	0	Don't care	Don't care	
100	1	1	1	Don't care	Don't care	

【注】 リセット時は DFOUT 端子, CFOUT 端子ともオフに設定。(出力 High で電流制御 FET オフ)

表 8 出力選択部

D5 ~ D3	D2	D1	D0	出力選択	備考
101	0	0	0	GND 出力	リセット時選択
101	0	0	1	電池電圧値出力	
101	0	1	0	充電電流値出力	
101	0	1	1	放電電流値出力	
101	1	0	0	Don't care	
101	1	0	1	Don't care	
101	1	1	0	Don't care	
101	1	1	1	Don't care	

【注】 リセット時は出力は GND 電位出力

表 9 レギュレータ, 過電流検出制御部

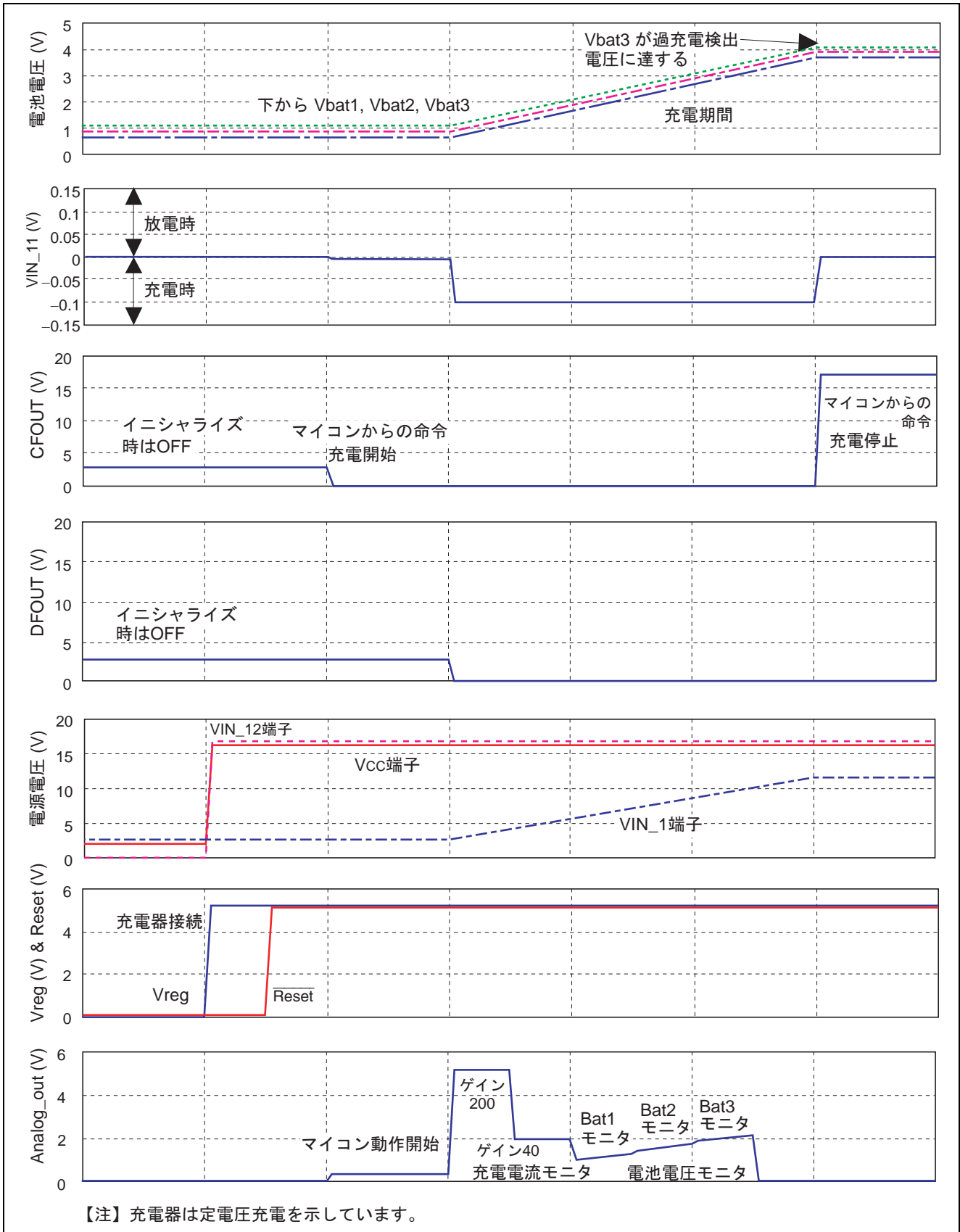
D5 ~ D3	D2	D1	D0	V/R 出力	過電流検出回路	備考
111	0	0	0	ON	ON	リセット時選択
111	0	0	1	OFF	OFF	全回路停止
111	0	1	0	ON	CIN 端子"L"固定	過電流回路停止
111	0	1	1	ON	CIN 端子"H"固定	過電流回路停止
111	1	0	0	Don't care	Don't care	
111	1	0	1	Don't care	Don't care	
111	1	1	0	Don't care	Don't care	
111	1	1	1	Don't care	Don't care	

【注】 リセット時はレギュレータ出力 ON, 過電流回路 ON。

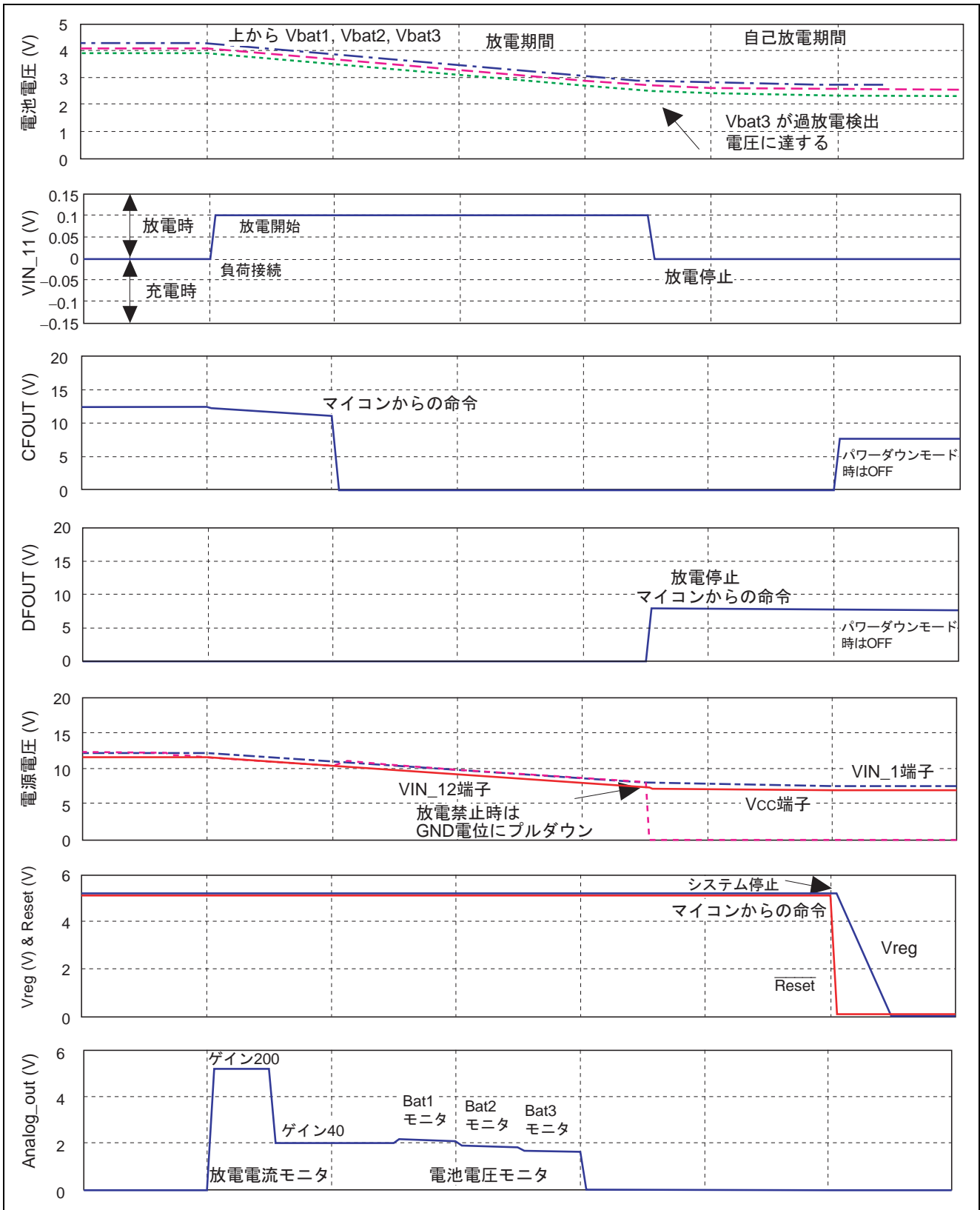
"111001"をセットすることでパワーダウンモードに移行します。ただし、充電器が接続されている場合 (VIN_12 端子が High の場合) にはパワーダウンモードに移行しません。

タイミングチャート

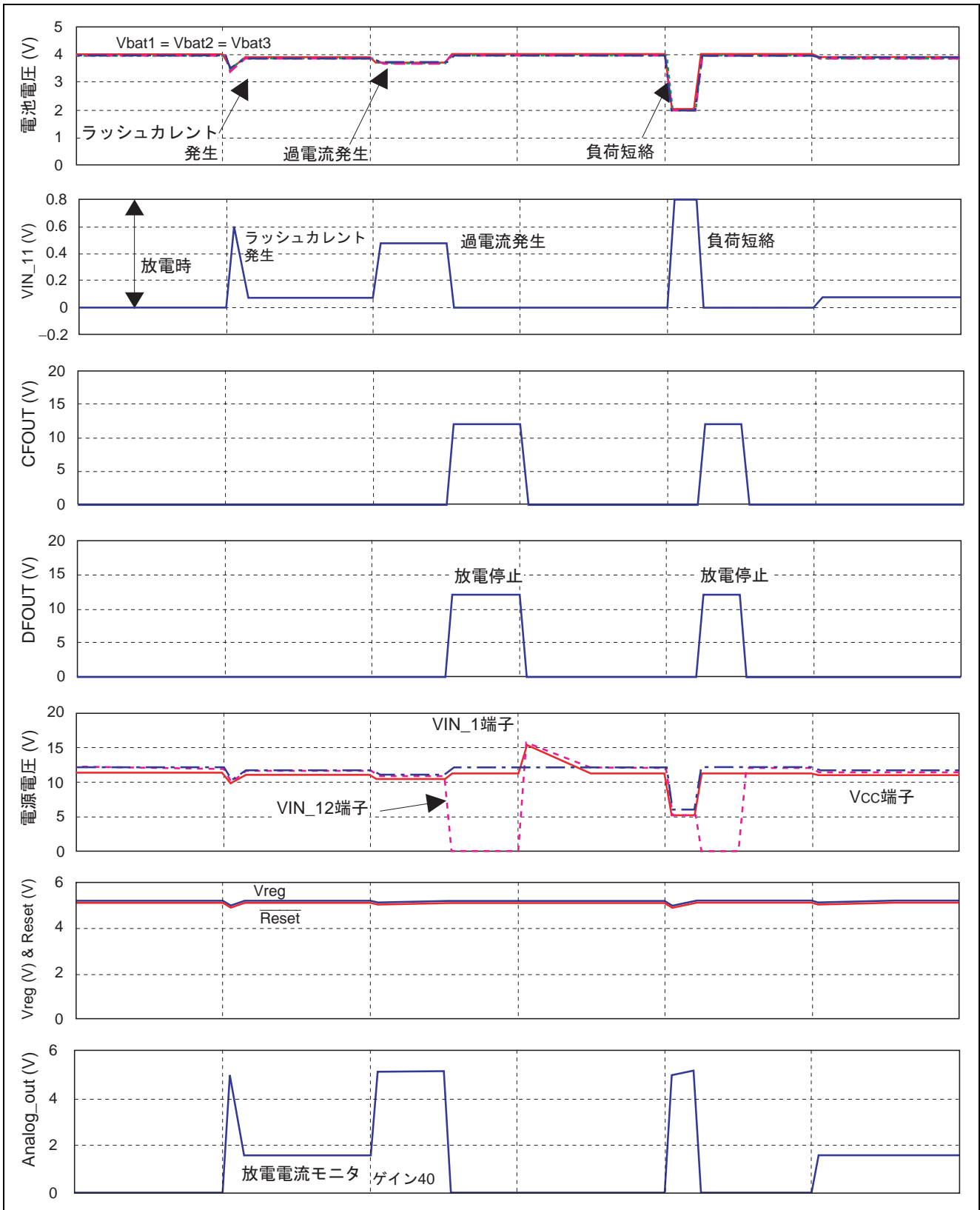
充電シーケンス



放電シーケンス

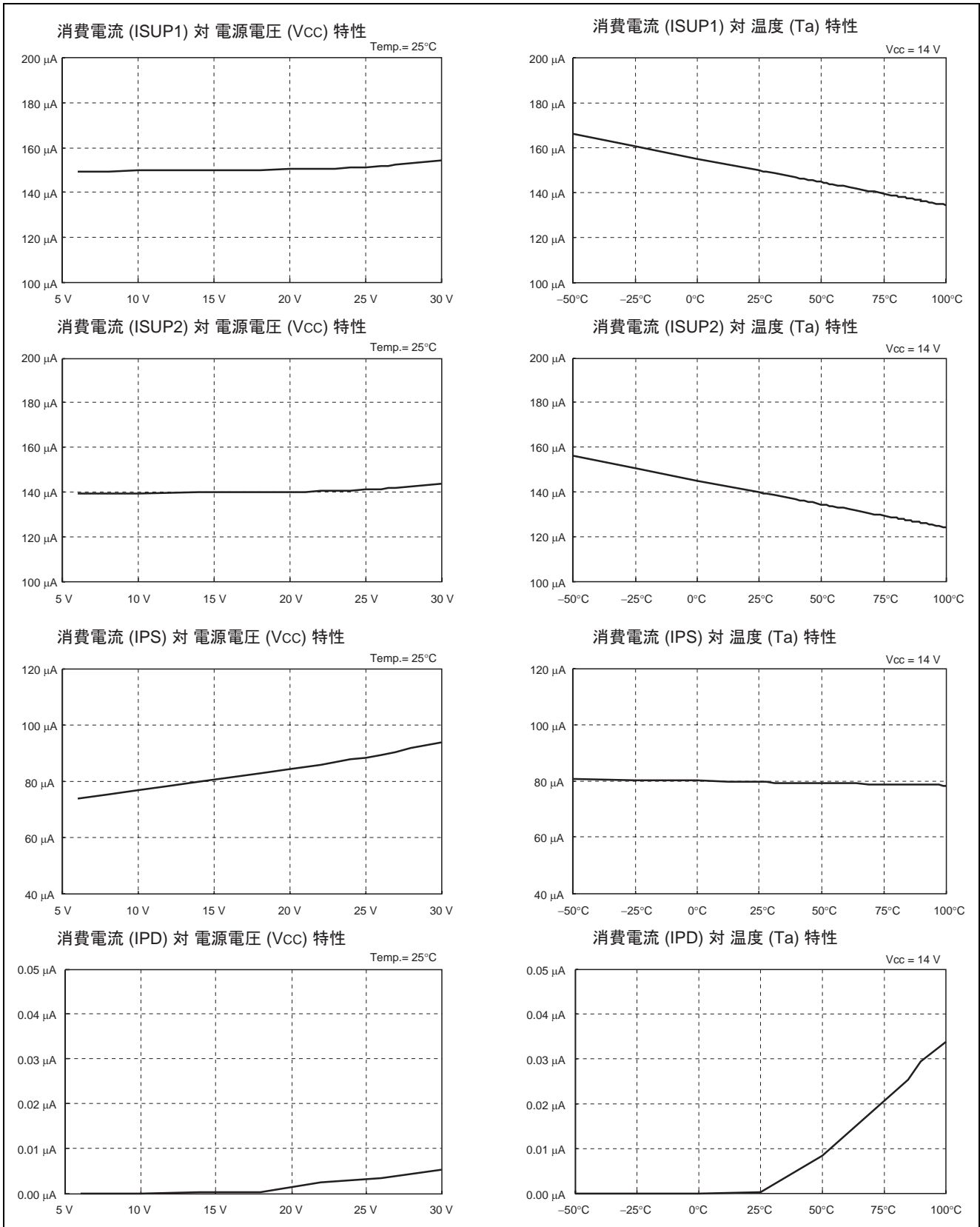


過電流シーケンス



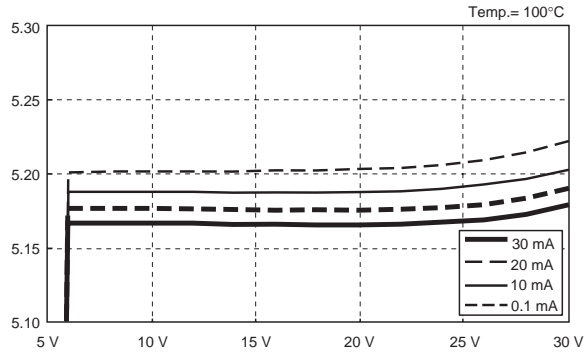
主特性

全体

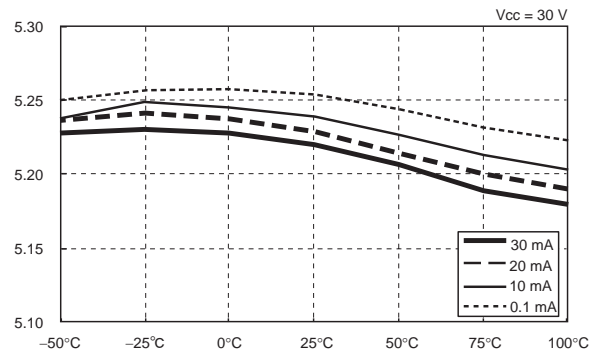


レギュレータ部

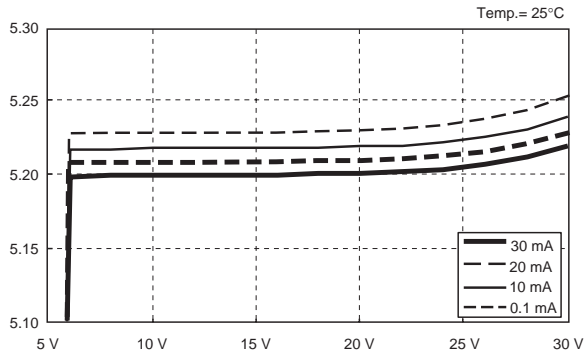
レギュレータ出力電圧 (VREG) 対 電源電圧 (Vcc) 特性



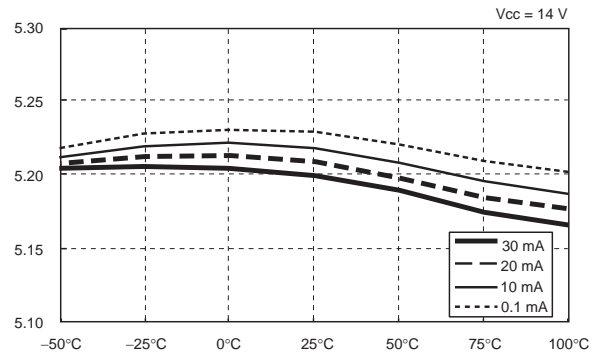
レギュレータ出力電圧 (VREG) 対 温度 (Ta) 特性



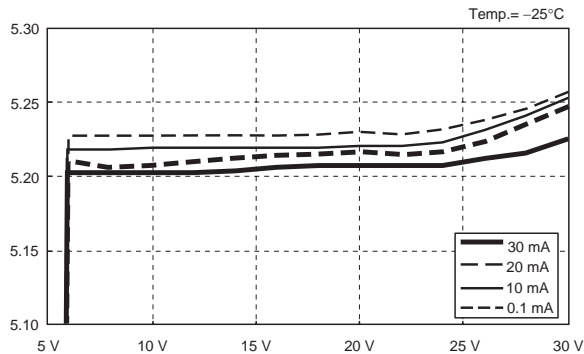
レギュレータ出力電圧 (VREG) 対 電源電圧 (Vcc) 特性



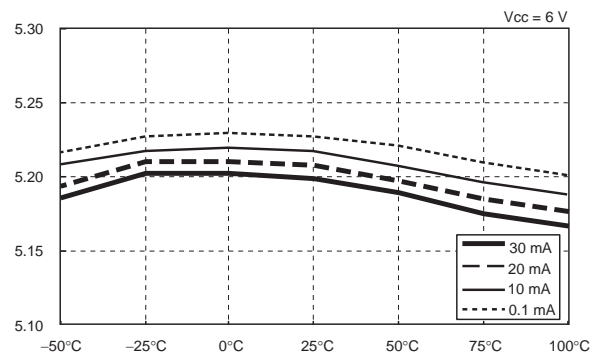
レギュレータ出力電圧 (VREG) 対 温度 (Ta) 特性



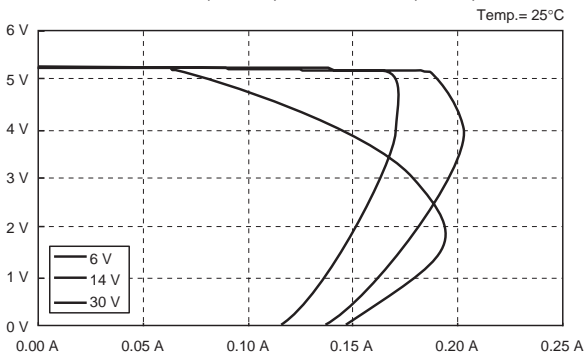
レギュレータ出力電圧 (VREG) 対 電源電圧 (Vcc) 特性



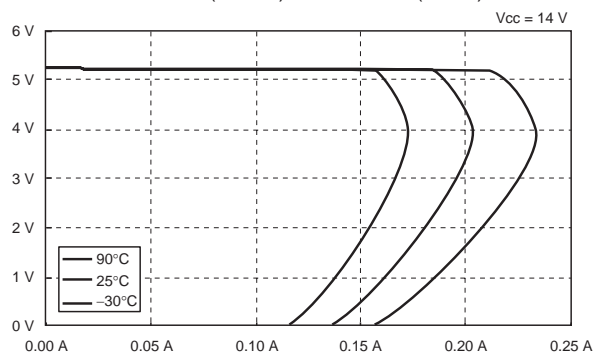
レギュレータ出力電圧 (VREG) 対 温度 (Ta) 特性



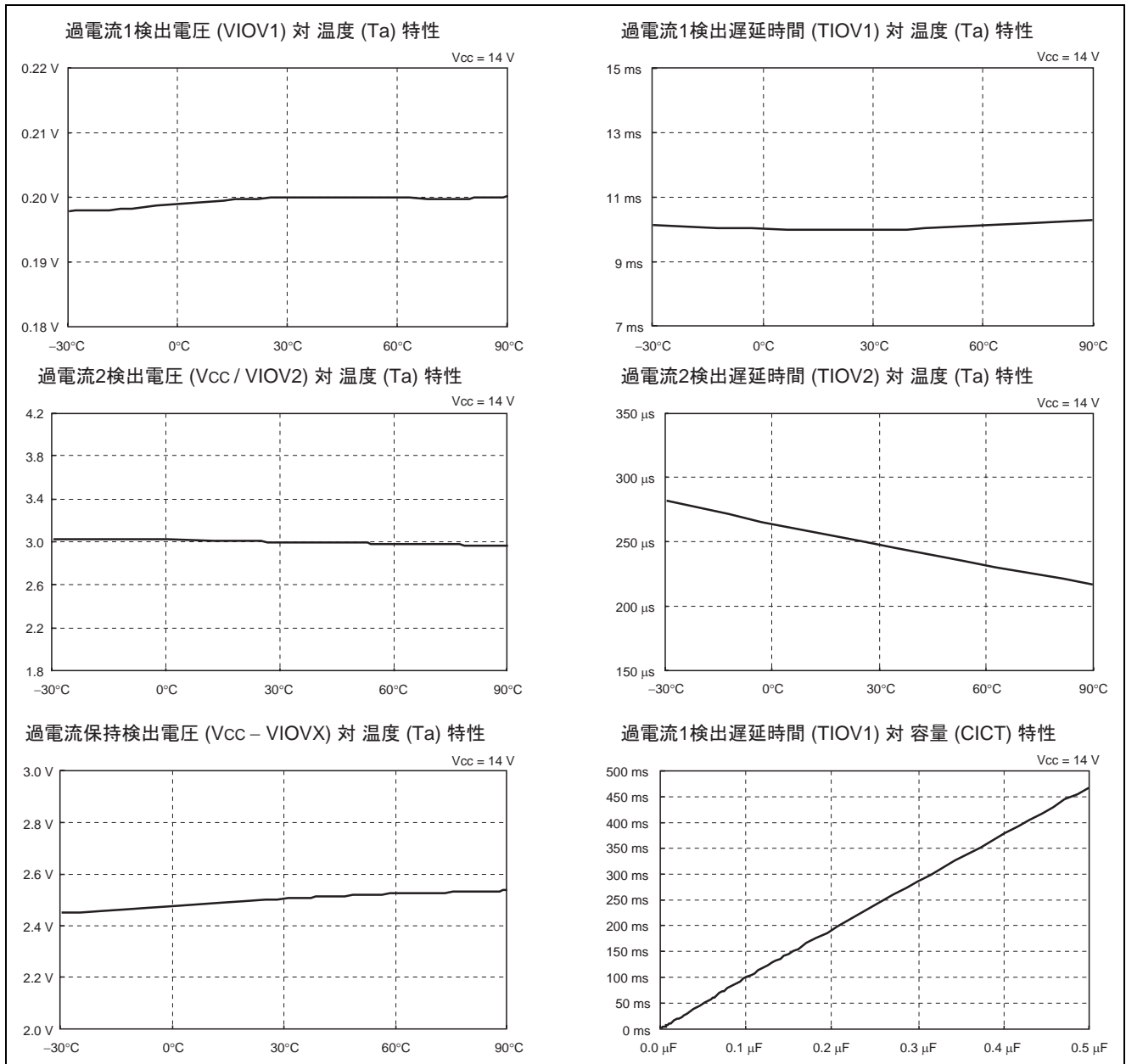
レギュレータ出力電圧 (VREG) 対 出力電流 (IREG) 特性



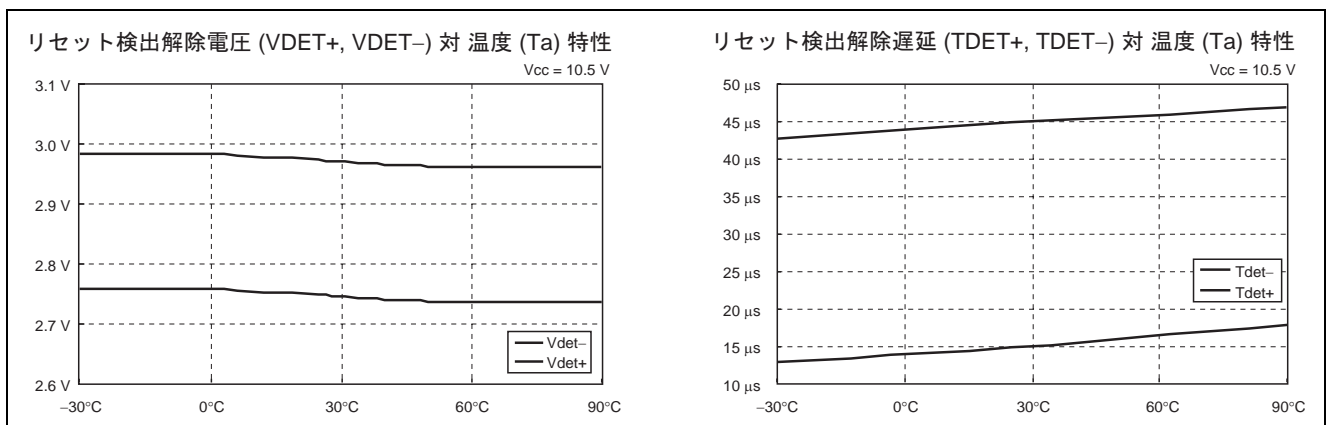
レギュレータ出力電圧 (VREG) 対 出力電流 (IREG) 特性



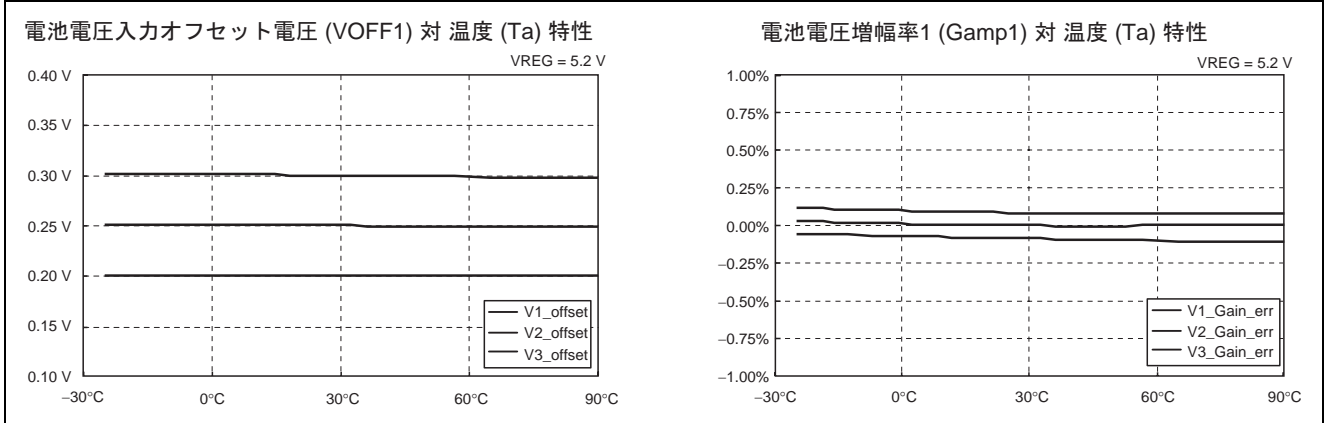
過電流検出部



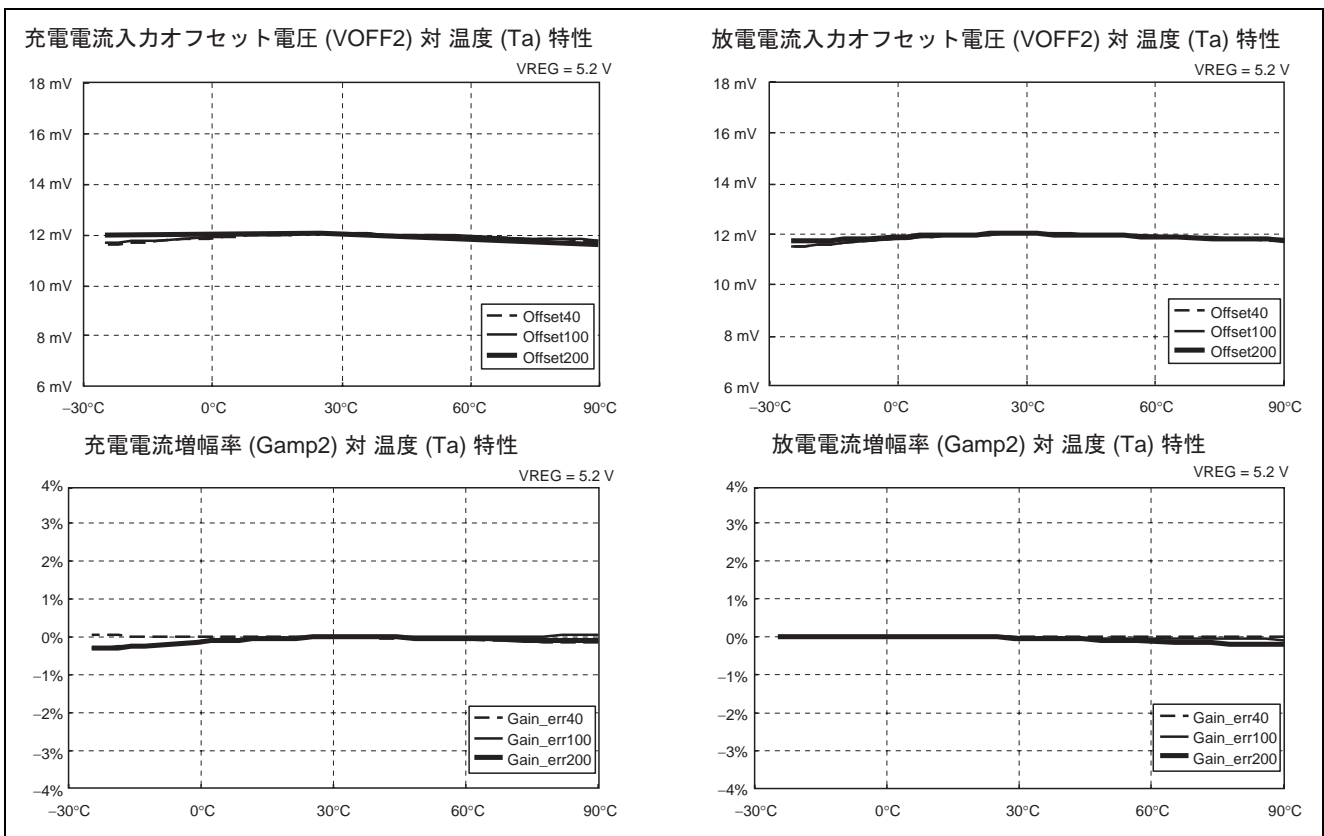
リセット部



電池電圧検出部



充放電電流検出部



外部部品定数 (3CELL 用)

記号	部品	目的	推奨値	Min	Max	備考
DFET	Pch MOSFET	放電制御	—	—	—	—
CFET	Pch MOSFET	充電制御	—	—	—	—
RIN1	抵抗	ESD 対策	10 Ω	—	1 k Ω	RIN2 ~ RIN3 とは値が異なります。
CIN1	容量	電源変動対策	0.22 μ F	—	1.0 μ F	
RIN2	抵抗	ESD 対策	1 k Ω	—	1 M Ω	—
CIN2	容量	電源変動対策	0.22 μ F	—	1.0 μ F	RIN2, CIN2 と同じ値に設定してください。
RIN3	抵抗	ESD 対策	1 k Ω	—	1 M Ω	
CIN3	容量	電源変動対策	0.22 μ F	—	1.0 μ F	—
RIN12	抵抗	充電器逆接続対策	10 k Ω	300 Ω	100 k Ω	過電流時の動作を確認の上値を調整してください。
CIN12	容量	電源変動対策	0.01 μ F	—	0.1 μ F	
RIN11	抵抗	電源変動対策	100 Ω	—	200 Ω	過電流時の動作を確認の上値を調整してください。
CIN11	容量	電源変動対策	0.1 μ F	—	1.0 μ F	
CVCC	容量	電源変動対策	0.22 μ F	—	—	—
Rsense	センス抵抗	充放電電流モニタ用	20 m Ω	—	—	—
CICT	容量	遅延時間設定	0.01 μ F	—	0.47 μ F	—
CREG	容量	出力電圧変動対策	4.7 μ F	0.47 μ F	—	—
RRST	抵抗	遅延時間設定	47 k Ω	10 k Ω	10 M Ω	マイコンに合わせて調整してください。
CRST	容量	遅延時間設定	0.1 μ F	—	—	
RCF	抵抗	電源変動対策	1 k Ω	500 Ω	—	過電流時の動作を確認の上値を調整してください。
CCF	容量	電源変動対策	0.1 μ F	0.047 μ F	—	

【注】 アプリケーションにおいては、安全を考慮した設計を行ってください。

外形寸法図

16P2X

【注】 詳細は担当営業までお問合せください。

本資料ご利用に際しての留意事項

1. 本資料は、お客様に用途に応じた適切な弊社製品をご購入いただくための参考資料であり、本資料中に記載の技術情報について弊社または第三者の知的財産権その他の権利の実施、使用を許諾または保証するものではありません。
2. 本資料に記載の製品データ、図、表、プログラム、アルゴリズムその他応用回路例など全ての情報の使用に起因する損害、第三者の知的財産権その他の権利に対する侵害に関し、弊社は責任を負いません。
3. 本資料に記載の製品および技術を大量破壊兵器の開発等の目的、軍事利用の目的、あるいはその他軍事用途の目的で使用しないでください。また、輸出に際しては、「外国為替および外国貿易法」その他輸出関連法令を遵守し、それらの定めるところにより必要な手続を行ってください。
4. 本資料に記載の製品データ、図、表、プログラム、アルゴリズムその他応用回路例などの全ての情報は本資料発行時点のものであり、弊社は本資料に記載した製品または仕様等を予告なしに変更することがあります。弊社の半導体製品のご購入およびご使用に当たりましては、事前に弊社営業窓口で最新の情報をご確認いただきますとともに、弊社ホームページ(<http://www.renesas.com>)などを通じて公開される情報に常にご注意ください。
5. 本資料に記載した情報は、正確を期すため慎重に制作したのですが、万一本資料の記述の誤りに起因する損害がお客様に生じた場合においても、弊社はその責任を負いません。
6. 本資料に記載の製品データ、図、表などに示す技術的な内容、プログラム、アルゴリズムその他応用回路例などの情報を流用する場合は、流用する情報を単独で評価するだけでなく、システム全体で十分に評価し、お客様の責任において適用可否を判断してください。弊社は、適用可否に対する責任を負いません。
7. 本資料に記載された製品は、各種安全装置や運輸・交通用、医療用、燃焼制御用、航空宇宙用、原子力、海底中継用の機器・システムなど、その故障や誤動作が直接人命を脅かすあるいは人体に危害を及ぼすおそれのあるような機器・システムや特に高度な品質・信頼性が要求される機器・システムでの使用を意図して設計、製造されたものではありません（弊社が自動車用と指定する製品を自動車に使用する場合を除きます）。これらの用途に利用されることをご検討の際には、必ず事前に弊社営業窓口へご照会ください。なお、上記用途に使用されたことにより発生した損害等について弊社はその責任を負いかねますのでご了承願います。
8. 第7項にかかわらず、本資料に記載された製品は、下記の用途には使用しないでください。これらの用途に使用されたことにより発生した損害等につきましては、弊社は一切の責任を負いません。
 - 1) 生命維持装置。
 - 2) 人体に埋め込み使用するもの。
 - 3) 治療行為（患部切り出し、薬剤投与等）を行うもの。
 - 4) その他、直接人命に影響を与えるもの。
9. 本資料に記載された製品のご使用につき、特に最大定格、動作電源電圧範囲、放熱特性、実装条件およびその他諸条件につきましては、弊社保証範囲内でご使用ください。弊社保証値を越えて製品をご使用された場合の故障および事故につきましては、弊社はその責任を負いません。
10. 弊社は製品の品質および信頼性の向上に努めておりますが、特に半導体製品はある確率で故障が発生したり、使用条件によっては誤動作したりする場合があります。弊社製品の故障または誤動作が生じた場合も人身事故、火災事故、社会的損害などを生じさせないよう、お客様の責任において冗長設計、延焼対策設計、誤動作防止設計などの安全設計（含むハードウェアおよびソフトウェア）およびエンジニアリング処理等、機器またはシステムとしての出荷保証をお願いいたします。特にマイコンソフトウェアは、単独での検証は困難なため、お客様が製造された最終の機器・システムとしての安全検証をお願いいたします。
11. 本資料に記載の製品は、これを搭載した製品から剥がれた場合、幼児が口に入れて誤飲する等の事故の危険性があります。お客様の製品への実装後に容易に本製品が剥がれることがなきよう、お客様の責任において十分な安全設計をお願いします。お客様の製品から剥がれた場合の事故につきましては、弊社はその責任を負いません。
12. 本資料の全部または一部を弊社の文書による事前の承諾なしに転載または複製することを固くお断りいたします。
13. 本資料に関する詳細についてのお問い合わせ、その他お気付きの点等がございましたら弊社営業窓口までご照会ください。



営業お問合せ窓口

株式会社ルネサス販売

<http://www.renesas.com>

本	社	〒100-0004	千代田区大手町2-6-2 (日本ビル)	(03) 5201-5350
西	支	〒190-0023	立川市柴崎町2-2-23 (第二高島ビル)	(042) 524-8701
東	支	〒980-0013	仙台市青葉区花京院1-1-20 (花京院スクエア)	(022) 221-1351
北	支	〒970-8026	いわき市平宇田町120番地ラトブ	(0246) 22-3222
い	支	〒312-0034	ひたちなか市堀口832-2 (日立システムプラザ勝田)	(029) 271-9411
茨	支	〒950-0087	新潟市東大通1-4-2 (新潟三井物産ビル)	(025) 241-4361
新	支	〒390-0815	松本市深志1-2-11 (昭和ビル)	(0263) 33-6622
松	支	〒460-0008	名古屋市中区栄4-2-29 (名古屋広小路ブレイス)	(052) 249-3330
中	支	〒541-0044	大阪市中央区伏見町4-1-1 (明治安田生命大阪御堂筋ビル)	(06) 6233-9500
関	支	〒920-0031	金沢市広岡3-1-1 (金沢パークビル)	(076) 233-5980
北	支	〒680-0822	鳥取市今町2-251 (日本生命鳥取駅前ビル)	(0857) 21-1915
鳥	支	〒730-0036	広島市中区袋町5-25 (広島袋町ビルディング)	(082) 244-2570
広	支	〒812-0011	福岡市博多区博多駅前2-17-1 (博多プレステージ)	(092) 481-7695
九	支			

営業お問い合わせ窓口の住所・電話番号は変更になることがあります。最新情報につきましては、弊社ホームページをご覧ください。

■技術的なお問合せおよび資料のご請求は下記へどうぞ。

総合お問合せ窓口：コンタクトセンター E-Mail: csc@renesas.com