

お客様各位

カタログ等資料中の旧社名の扱いについて

2010年4月1日を以ってNECエレクトロニクス株式会社及び株式会社ルネサステクノロジが合併し、両社の全ての事業が当社に承継されております。従いまして、本資料中には旧社名での表記が残っておりますが、当社の資料として有効ですので、ご理解の程宜しくお願ひ申し上げます。

ルネサスエレクトロニクス ホームページ (<http://www.renesas.com>)

2010年4月1日

ルネサスエレクトロニクス株式会社

【発行】ルネサスエレクトロニクス株式会社 (<http://www.renesas.com>)

【問い合わせ先】 <http://japan.renesas.com/inquiry>

ご注意書き

1. 本資料に記載されている内容は本資料発行時点のものであり、予告なく変更することがあります。当社製品のご購入およびご使用にあたりましては、事前に当社営業窓口で最新の情報をご確認いただきますとともに、当社ホームページなどを通じて公開される情報に常にご注意ください。
2. 本資料に記載された当社製品および技術情報の使用に関連し発生した第三者の特許権、著作権その他の知的財産権の侵害等に関し、当社は、一切その責任を負いません。当社は、本資料に基づき当社または第三者の特許権、著作権その他の知的財産権を何ら許諾するものではありません。
3. 当社製品を改造、改変、複製等しないでください。
4. 本資料に記載された回路、ソフトウェアおよびこれらに関連する情報は、半導体製品の動作例、応用例を説明するものです。お客様の機器の設計において、回路、ソフトウェアおよびこれらに関連する情報を使用する場合には、お客様の責任において行ってください。これらの使用に起因しお客様または第三者に生じた損害に関し、当社は、一切その責任を負いません。
5. 輸出に際しては、「外国為替及び外国貿易法」その他輸出関連法令を遵守し、かかる法令の定めるところにより必要な手続を行ってください。本資料に記載されている当社製品および技術を大量破壊兵器の開発等の目的、軍事利用の目的その他軍事事業の目的で使用しないでください。また、当社製品および技術を国内外の法令および規則により製造・使用・販売を禁止されている機器に使用することができません。
6. 本資料に記載されている情報は、正確を期すため慎重に作成したのですが、誤りがないことを保証するものではありません。万一、本資料に記載されている情報の誤りに起因する損害がお客様に生じた場合においても、当社は、一切その責任を負いません。
7. 当社は、当社製品の品質水準を「標準水準」、「高品質水準」および「特定水準」に分類しております。また、各品質水準は、以下に示す用途に製品が使われることを意図しておりますので、当社製品の品質水準をご確認ください。お客様は、当社の文書による事前の承諾を得ることなく、「特定水準」に分類された用途に当社製品を使用することができません。また、お客様は、当社の文書による事前の承諾を得ることなく、意図されていない用途に当社製品を使用することができません。当社の文書による事前の承諾を得ることなく、「特定水準」に分類された用途または意図されていない用途に当社製品を使用したことによりお客様または第三者に生じた損害等に関し、当社は、一切その責任を負いません。なお、当社製品のデータ・シート、データ・ブック等の資料で特に品質水準の表示がない場合は、標準水準製品であることを表します。
標準水準： コンピュータ、OA 機器、通信機器、計測機器、AV 機器、家電、工作機械、パーソナル機器、産業用ロボット
高品質水準： 輸送機器（自動車、電車、船舶等）、交通用信号機器、防災・防犯装置、各種安全装置、生命維持を目的として設計されていない医療機器（厚生労働省定義の管理医療機器に相当）
特定水準： 航空機器、航空宇宙機器、海底中継機器、原子力制御システム、生命維持のための医療機器（生命維持装置、人体に埋め込み使用するもの、治療行為（患部切り出し等）を行うもの、その他直接人命に影響を与えるもの）（厚生労働省定義の高度管理医療機器に相当）またはシステム等
8. 本資料に記載された当社製品のご使用につき、特に、最大定格、動作電源電圧範囲、放熱特性、実装条件その他諸条件につきましては、当社保証範囲内でご使用ください。当社保証範囲を超えて当社製品をご使用された場合の故障および事故につきましては、当社は、一切その責任を負いません。
9. 当社は、当社製品の品質および信頼性の向上に努めておりますが、半導体製品はある確率で故障が発生したり、使用条件によっては誤動作したりする場合があります。また、当社製品は耐放射線設計については行っておりません。当社製品の故障または誤動作が生じた場合も、人身事故、火災事故、社会的損害などを生じさせないようお客様の責任において冗長設計、延焼対策設計、誤動作防止設計等の安全設計およびエージング処理等、機器またはシステムとしての出荷保証をお願いいたします。特に、マイコンソフトウェアは、単独での検証は困難なため、お客様が製造された最終の機器・システムとしての安全検証をお願いいたします。
10. 当社製品の環境適合性等、詳細につきましては製品個別に必ず当社営業窓口までお問合せください。ご使用に際しては、特定の物質の含有・使用を規制する RoHS 指令等、適用される環境関連法令を十分調査のうえ、かかる法令に適合するようご使用ください。お客様がかかる法令を遵守しないことにより生じた損害に関し、当社は、一切その責任を負いません。
11. 本資料の全部または一部を当社の文書による事前の承諾を得ることなく転載または複製することを固くお断りいたします。
12. 本資料に関する詳細についてのお問い合わせその他お気付きの点等がございましたら当社営業窓口までご照会ください。

注 1. 本資料において使用されている「当社」とは、ルネサスエレクトロニクス株式会社およびルネサスエレクトロニクス株式会社とその総株主の議決権の過半数を直接または間接に保有する会社をいいます。

注 2. 本資料において使用されている「当社製品」とは、注 1 において定義された当社の開発、製造製品をいいます。

M54679SP

2 - PHASE STEPPER MOTOR DRIVER

RJJ03F0045-0100Z

Rev.1.0

2003.09.19

概要

M54679SP は、バイポーラステッピングモータの巻線電流を定電流制御することにより、直接駆動できる半導体集積回路です。

特長

- 動作電源電圧範囲が広い (10 ~ 35V)
- バイポーラ、定電流チョッピング駆動 (Source 側トランジスタ PWM 駆動方式, Max 0.8A)
- 外付け素子が少ない (電源平滑用コンデンサ除けばコンデンサ:1 個, 抵抗: 2 個で動作可能)
- Ph 端子 4 相入力 (出力同時 ON 防止機能付)
- 定電流値切替え機能 (2bit, 4 段階切替え)
- 熱保護回路内蔵
- フライホイールダイオード内蔵

用途

- プリンタ, FAX 等 OA 機器

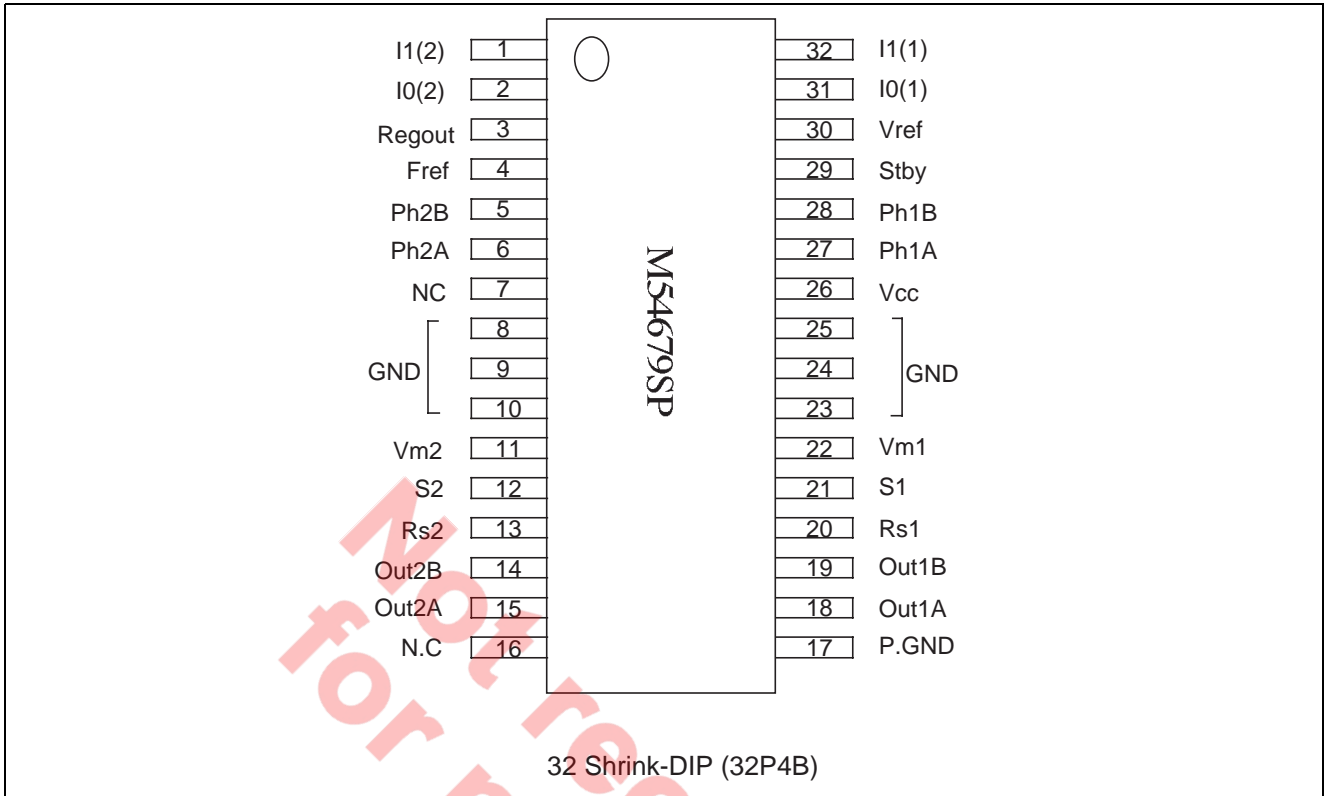
機能概要

M54679SP は、2 相バイポーラ方式のステッピングモータ駆動 IC です。

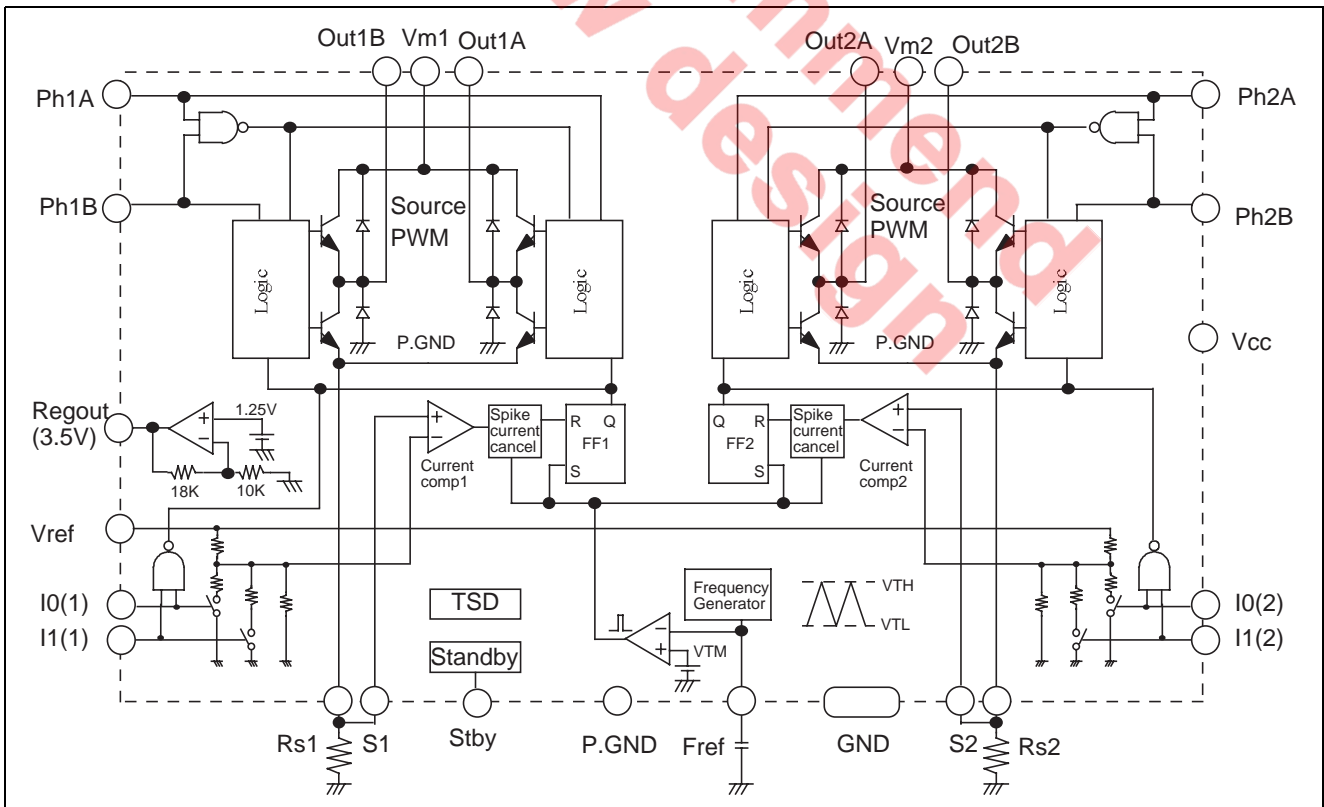
Ph 入力によって巻線電流の方向を制御し、I0, I1 端子によって巻線電流値を制御 (4 段階) できます。

本 IC は、2 相分の制御回路を内蔵しているため通常の 2 相バイポーラ方式のステッピングモータの駆動が、1 つの IC で可能です。

ピン接続図 (上面図)



ブロック図



端子説明

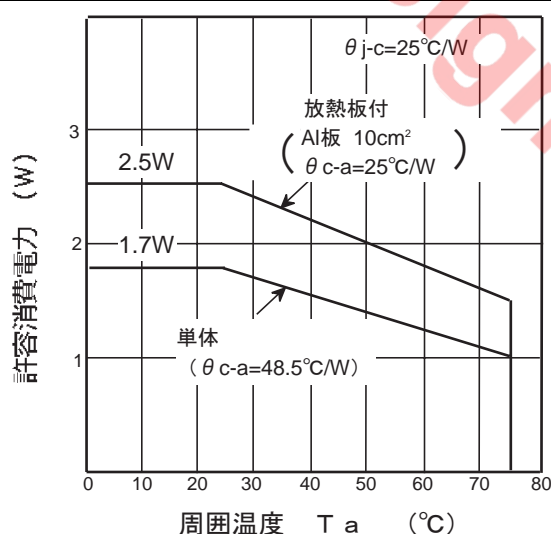
端子名	記号	機能
モータ電源	Vm1, Vm2	モータ駆動用電源
出力端子	Out1A, Out1B, Out2A, Out2B	モータドライブ出力端子
電流検出端子	Rs1, Rs2	出力電流検出抵抗 (R s) 接続端子
電源電圧	Vcc	制御回路用電源
Phase 入力	Ph1A, Ph1B, Ph2A, Ph2B	出力電流方向切替端子
出力電流切替	I0(1), I1(1), I0(2), I1(2)	出力電流の切替え端子 (100%, 70%, 31%, 0%)
Standby 入力	Stby	スタンバイ入力 (L:スタンバイ, H or Open:モータ - 動作)
Sense 入力	S1, S2	コンパレータ入力電圧端子
Vref 入力	Vref	出力電流設定基準電圧
定電圧出力	Regout	定電圧出力 (Vout=3.5V)
発振器用コンデンサ	Fref	チョッピング周波数設定用コンデンサ接続端子
パワーGND	P.GND	下側フライホイール Di 用の GND

絶対最大定格

(指定のない場合は, $T_a = 25$)

項目	記号	定格値	単位	条件
モータ電源電圧 V	Vm	- 0.3 ~ 37	V	
モータ出力電流	Iout	± 0.8	A	1 相分
電源電圧	Vcc	- 0.3 ~ 7	V	
ロジック入力電圧	Vlogic	- 0.3 ~ Vcc	V	Ph1A, Ph1B, Ph2A, Ph2B, I0, I1, Stby
アナログ入力電圧	Vanalog	- 0.3 ~ Vcc	V	Vref, S1, S2
電流検出端子電圧	VRs	1.5	V	Rs1, Rs2
許容損失	Pd	1.7	W	
接合部温度	Tj	150		
動作周囲温度	Topr	- 20 ~ 75		
保存温度	Tstg	- 40 ~ 125		

熱低減率曲線



動作条件

項目	記号	定格値			単位	備考
		最小	標準	最大		
電源電圧	Vcc	4.5	5.0	5.5	V	
モータ電源電圧	Vm	10	-	35	V	
モータ出力電流	Iout	50	-	800	mA	
ロジック入力立上り時間	tPLH	-	-	2	μS	
ロジック入力立下り時間	tPHL	-	-	2	μS	
PWM オン時間	Ton	5	-	50	μS	
PWM オフ時間	Toff	5	-	50	μS	
熱遮断温度	TSDon	-	160	-		

電気的特性

制御回路

(指定のない場合は, Ta = 25 , Vcc = 5V , VM = 24V)

項目	記号	定格値			単位	測定条件
		最小	標準	最大		
回路電流	Icc1	39	56	73	mA	Stby=H, Ph*A=H, Ph*B=L (ブリッジ ON)
	Icc2	20	27	40		Stby=H, Ph*A=Ph*B (ブリッジ OFF)
	Icc3	1.5	4.0	6.5		Stby = L (スタンバイ状態)
スタンバイ時モータ電源電流	Im12	-10	0	100	μA	Stby = L
ロジック入力電圧 (Ph, I1, I0, Stby 端子)	Vlogic H	2.4	-	Vcc	V	1
	Vlogic L	0	-	0.6		
Ph 入力電流	I(Ph) H	-	-	10	μA	Vin=5V
	I(Ph) L	-20	-3	-		Vin=0V
I0, I1 入力電流	I(I0, I1) H	-	-	10	μA	Vin=5V
	I(I0, I1) L	-400	-300	-		Vin=0V
Stby 入力電流	I(Stby) H	-	-	10	μA	Vin=5V
	I(Stby) L	-400	-300	-		Vin=0V
電流検出コンパレータ 入力電流	I(S)	-20	-3	-	μA	S1, S2 端子入力電流 (S=0V, Vref=5V)
電流検出コンパレータ 入力電圧	V(S)	0	-	VCH (H)	V	S1, S2 端子入力電圧範囲
Vref 入力電流	I(Vref)	-	500	650	μA	Vref 端子入力電流 (Vref=5V, I0=I1=0V)
Vref 入力電圧	V(Vref)	0	-	Vcc	V	
Fref 発振周波数	Fc	20	30	40	KHz	Fref 端子, C=390pF
レギュレータ出力電圧	Vreg	3.35	3.50	3.65	V	Iout = -0.1mA ~ +1mA
電流検出コンパレータ しきい値電圧	VCH(H)	475	500	525	mV	I0=L, I1=L, Vref=5V (Vref/10*100%)
	VCH(M)	325	350	375	mV	I0=H, I1=L, Vref=5V (Vref/10* 70%)
	VCH(L)	139	155	171	mV	I0=L, I1=H, Vref=5V (Vref/10* 31%)

- 1 ロジック基準電圧はダイオードから決めており, 温度変動 ((8 / 10) 頁参照) をもちます。
温度変動を考慮し, ロジック入力電圧レベルを設定下さい。

出力回路

(指定のない場合は, $T_a = 25$, $V_{cc} = 5V$, $V_M = 24V$)

項目	記号	定格値			単位	測定条件
		最小	標準	最大		
出力飽和電圧	Vsat	-	1.6	2.2	V	$I_o=0.6A$, 上側 Tr と下側 Tr の合計
出力リーク電流	I leak	-100	-	+100	μA	
上側フライホイール Di 順電圧	VF(H)	-	1.7	2.3	V	$I_f=0.6A$
下側フライホイール Di 順電圧	VF(L)	-	1.1	1.5	V	$I_f=0.6A$
出力ターンオンディレイ	tdon	-	0.5	2.0	μS	$V_{ref}=2.5V$ 0.5V となつてから出力がオンする迄の時間
出力ターンオフディレイ	tdoff	-	2.0	3.5	μS	$V_{ref}<S$ となつてから出力がオフする迄の時間
スタンバイ OFF ディレイ	tdstby	-	3.0	10.0	μS	$S_{tby}=L$ H となつてから出力がオンする迄の時間
Phase ディレイ	tdph	-	3.0	10.0	μS	$Phase=L$ H となつてから出力がオンする迄の時間

応用説明

(1) Ph 入力は出力モードを決定します。(4相 Ph 入力)

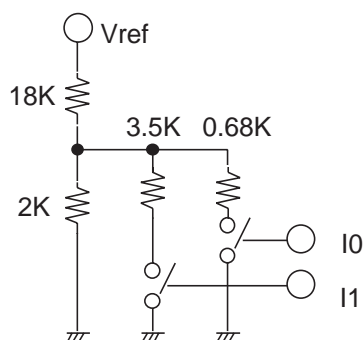
Ph * A	Ph * B	Out * A	Out * B
L	L	OFF	OFF
H	L	H	L
L	H	L	H
H	H	OFF	OFF

* : 1 or 2

Ph * A , Ph * B 同時 H では出力は OFF します。

(2) 出力電流設定端子と出力電流の関係

I_0	I_1	出力電流比	電流検出コンパレータしきい値電圧 ($V_{ref}=5V$)
L	L	100%	500mV
H	L	70%	350mV
L	H	31%	155mV
H	H	0	-

(3) V_{ref} 端子の等価回路 V_{ref} 端子の等価回路は下の図のとおりです。 V_{ref} 端子は, $V_{ref}=5V$ で約 $500\mu A$ (標準) の入力電流が流れますので V_{ref} 電圧を設定する際は, この入力電流を考慮してください。

(4) 電流検出コンパレータについて

電流検出抵抗の電圧 (VRS) と電流検出コンパレータしきい値電圧 (VCH) を比較して、 $VRS > VCH$ になったとき、電流検出コンパレータが切り替わり、フリップフロップをリセットし出力回路をオフします。

(5) 発振回路について

外付けのコンデンサ (標準 390pF) を定電流で充電させ Fref 端子に、 V_{TH} (Fref 端子 H 電圧) = 2.5V, V_{TL} (Fref 端子 L 電圧) = 0.5V の三角波を発生させます。

この三角波の周波数が、出力 PWM 回路のキャリア周波数になります。PWM のキャリア周波数を変更する場合はコンデンサの容量を変更してください。

本 IC では、Fref 端子に $C = 390\text{pF}$ を接続した場合、発振周波数は 30KHZ となるように設計されています。発振周波数はコンデンサの値に反比例します。(コンデンサの値を 1/2 にすると発振周波数は 2 倍になります。)

(6) スパイク電流キャンセル回路について

出力トランジスタがオンした瞬間にモータ逆起電圧、容量成分の影響で R_S (電流検出抵抗) にわずかな時間スパイク電流が発生します。本 IC はこのスパイク電流の影響で電流コンパレータが誤動作しないように、スパイク電流キャンセル回路を内蔵しています。

従って出力トランジスタがオンした時点から約 $2\mu\text{s}$ の時間、電流コンパレータの動作をオフさせます。

(7) Ph 信号遅延回路について

出力 H ブリッジ回路のスイッチング遅延によって発生する出力貫通電流を防止するため、Ph 信号が L H になってから出力 H ブリッジ回路が ON するまで、約 $3\mu\text{s}$ の遅延時間をもたせています。

この遅延時間は Ph 信号の周波数 (パルスレート) にたいし十分短く、動作上特に問題はありません。

(8) R_S 端子と S 端子について

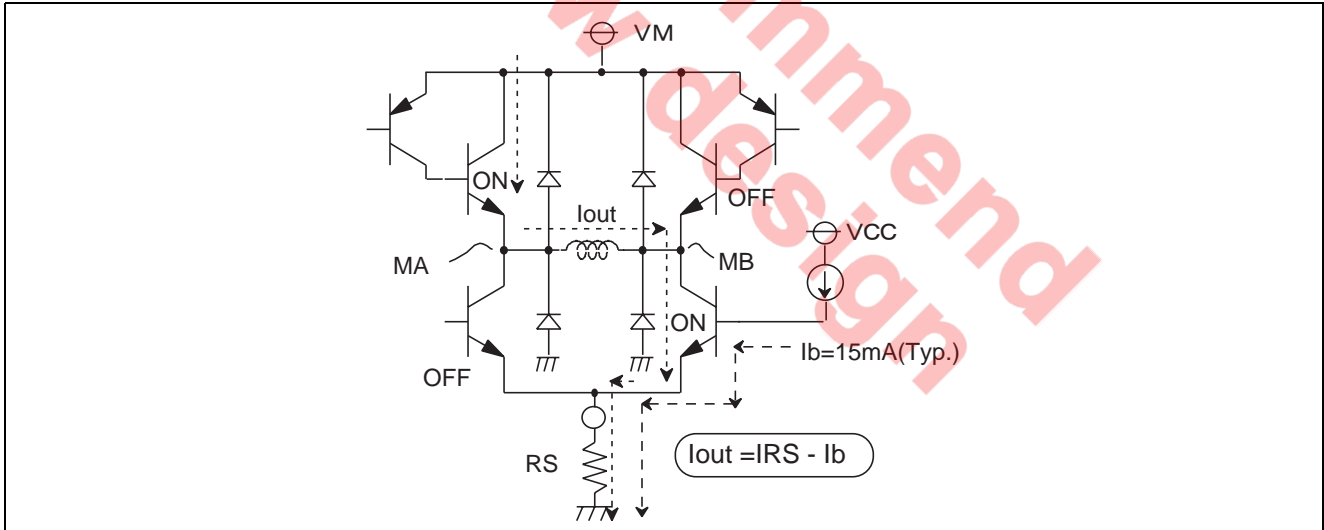
S 端子 (電流コンパレータの + 入力) を電流検出抵抗の直近に接続することで、基板配線抵抗 (R_S 端子と電流検出抵抗間の配線抵抗) の影響による電流検出のズレを防止できます。

(9) 定電圧回路について

本 IC は、3.5V 出力の定電圧回路内蔵しています。定電圧出力 (Regout) を V_{ref} 基準電圧とすることが出来ます。定電圧出力端子の電流能力は $I_{source} = 1\text{mA}$, $I_{sink} = 0.1\text{mA}$ です。

(10) 出力電流の設定について

本 IC の出力回路は NPN 型トランジスタを使用しているため、トランジスタのベース電流 (I_b) の影響でモータコイルに流れる電流 (I_{out}) が、電流検出抵抗に流れる電流 (I_{RS}) よりも約 15mA (標準値) 小さくなります。したがって出力電流は、本電流を考慮し設定してください。



(11) パワー-GND 端子について

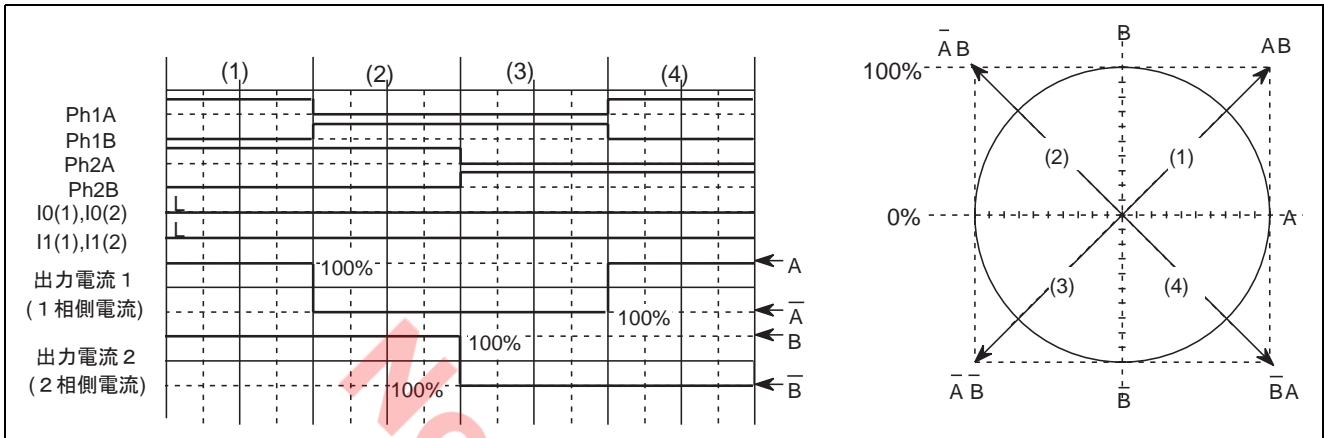
パワー-GND 端子 (P.GND) は下側フライホイール Di 用の GND 端子です。H ブリッジが OFF した時、モータの回生電流がこの GND に流れるため、基板のインピーダンスは出来るだけ小さくするようにして下さい。

(12)Ph 入力, I0, I1 入力と出力電流のタイミングチャート

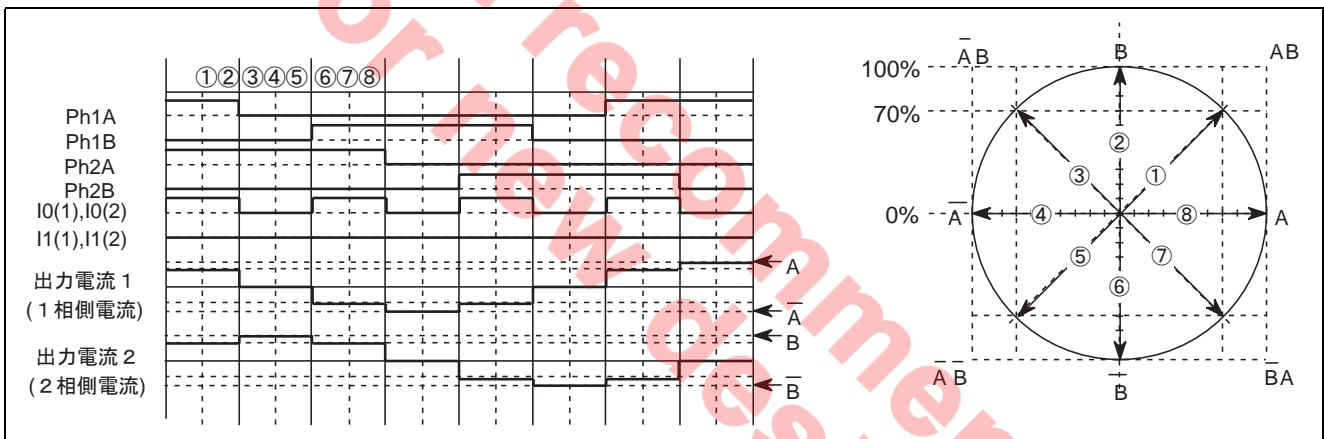
* 下記に示す出力電流波形は, 制御値 (モータドライバが制御しようとする電流の値) を表すもので, モータ駆動時の実際の電流波形を表すものではありません。モータ駆動時の電流波形はモータのインダクタンス成分により, 電流が変化する点でなまった波形となります。

< 2-2 相駆動 >

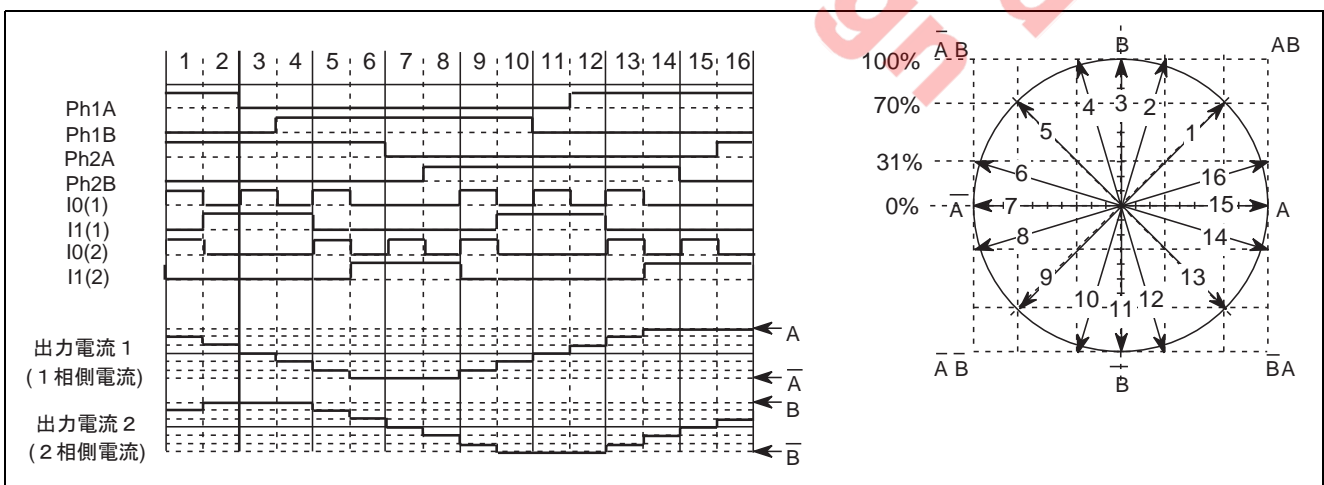
トルクベクトル図



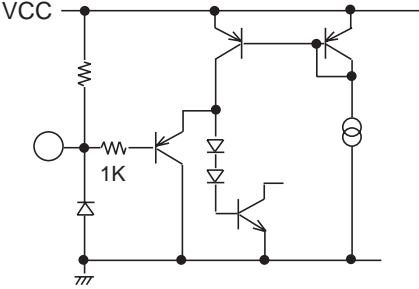
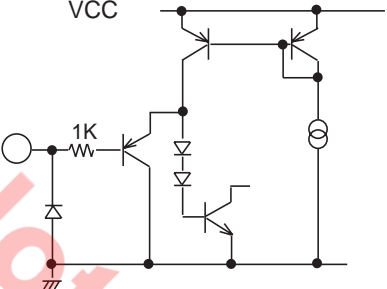
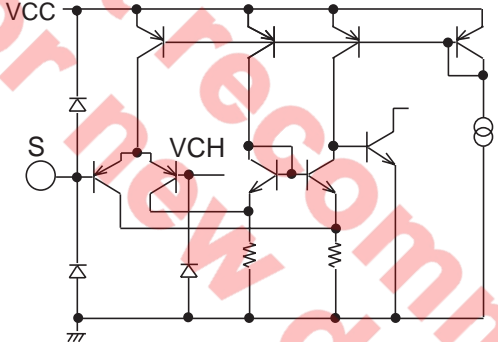
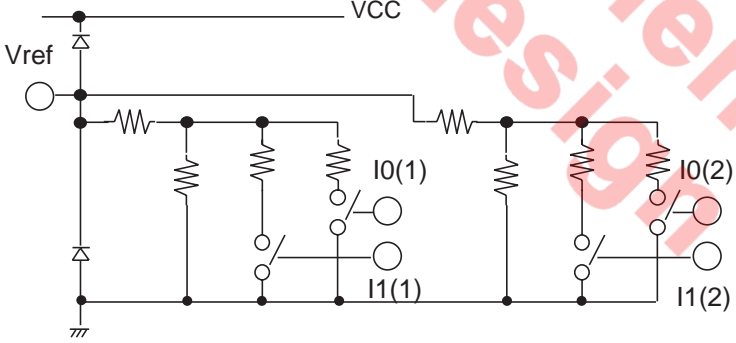
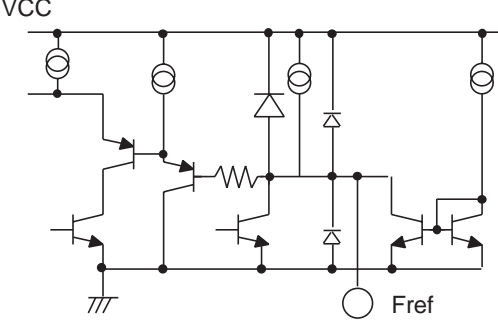
< 1-2 相駆動 >



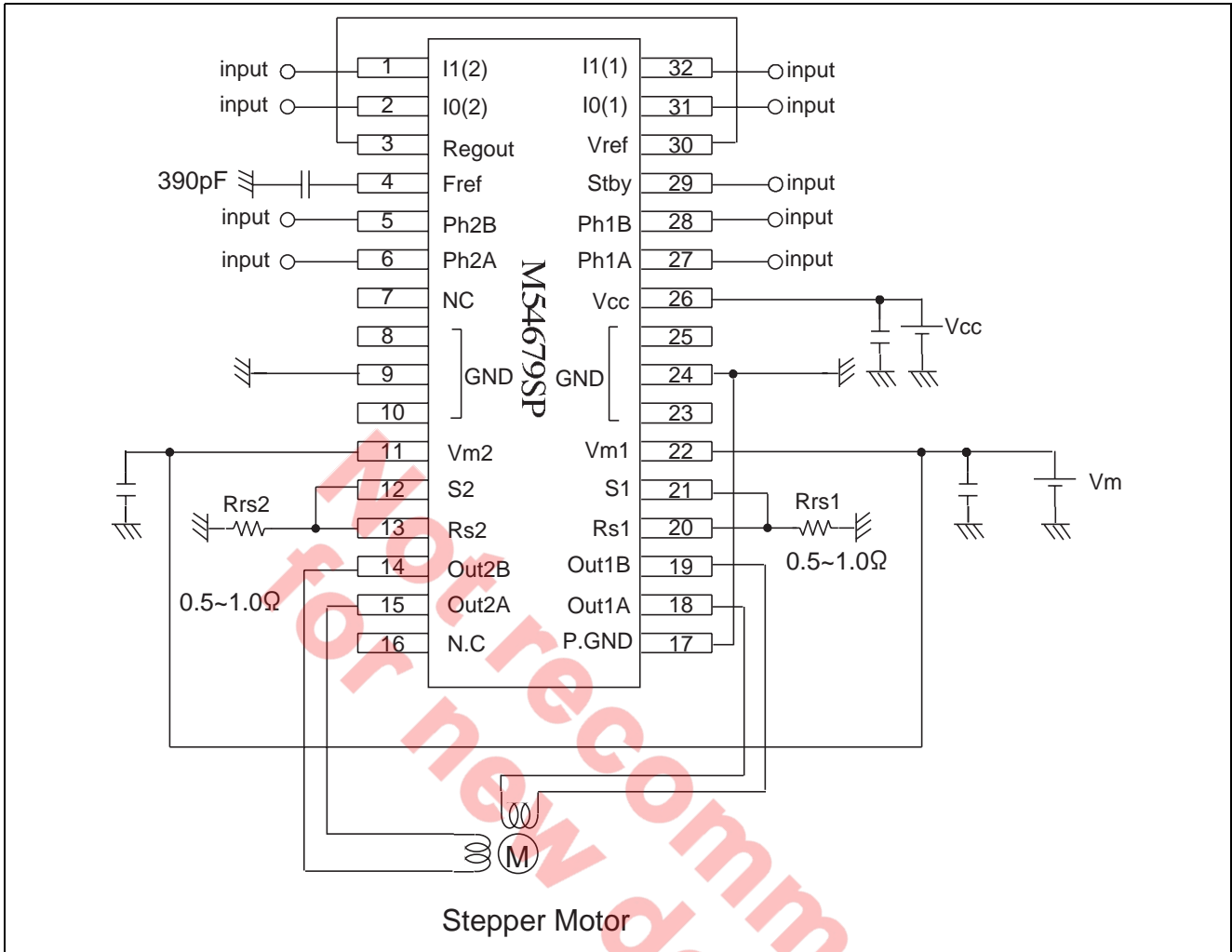
< W1-2 相駆動 >



(13)入力端子の回路構成

名称	端子周辺回路	備考
Stby I0(1) I1(1) I0(2) I1(2)		
Ph1A Ph1B Ph2A Ph2B		
S1 S2		
Vref		
Fref		

应用回路例



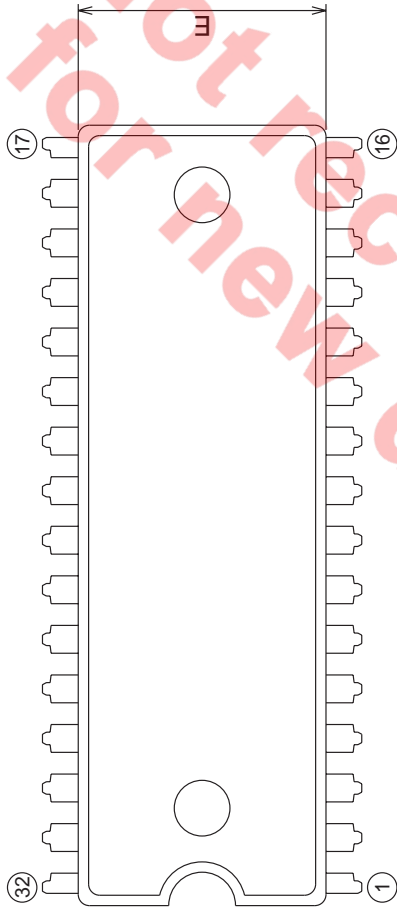
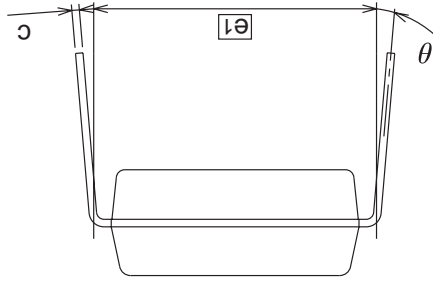
外形寸法图

Plastic 32pin 400mil SDIP

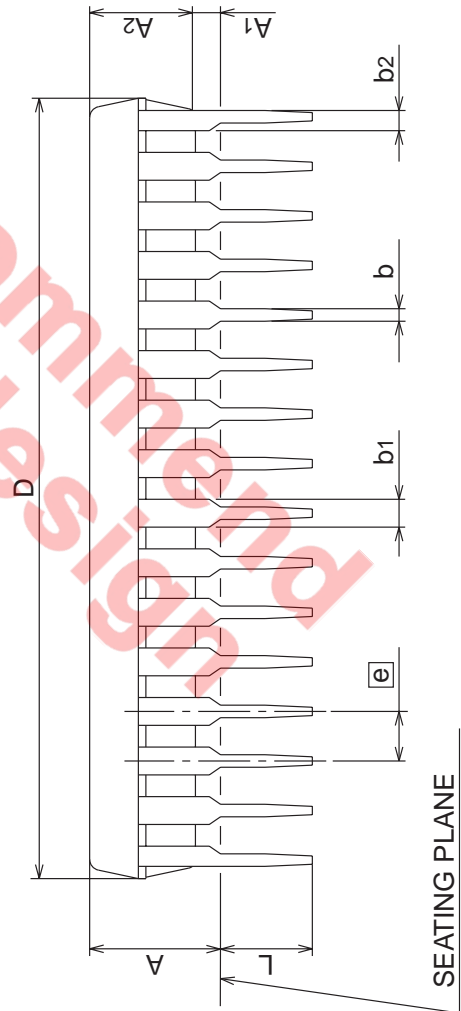
(MMP)

32P4B

EIAJ Package Code SDIP32-P-400-1.78	JEDEC Code —	Weight(g) 2.2	Lead Material Alloy 42/Cu Alloy
----------------------------------------	-----------------	------------------	------------------------------------



Symbol	Dimension in Millimeters		
	Min	Nom	Max
A	—	—	5.08
A1	0.51	—	—
A2	—	3.8	—
b	0.35	0.45	0.55
b1	0.9	1.0	1.3
b2	0.63	0.73	1.03
c	0.22	0.27	0.34
D	27.8	28.0	28.2
E	8.75	8.9	9.05
e	—	1.778	—
e1	—	10.16	—
L	3.0	—	—
theta	0°	—	15°



安全設計に関するお願い

1. 弊社は品質、信頼性の向上に努めておりますが、半導体製品は故障が発生したり、誤動作する場合があります。弊社の半導体製品の故障又は誤動作によって結果として、人身事故、火災事故、社会的損害などを生じさせないような安全性を考慮した冗長設計、延焼対策設計、誤動作防止設計などの安全設計に十分ご留意ください。

本資料ご利用に際しての留意事項

- 本資料は、お客様が用途に応じた適切なルネサス テクノロジ製品をご購入いただくための参考資料であり、本資料中に記載の技術情報についてルネサス テクノロジが所有する知的財産権その他の権利の実施、使用を許諾するものではありません。
- 本資料に記載の製品データ、図、表、プログラム、アルゴリズムその他応用回路例の使用に起因する損害、第三者所有の権利に対する侵害に関し、ルネサス テクノロジは責任を負いません。
- 本資料に記載の製品データ、図、表、プログラム、アルゴリズムその他全ての情報は本資料発行時点のものであり、ルネサス テクノロジは、予告なしに、本資料に記載した製品または仕様を変更することがあります。ルネサス テクノロジ半導体製品のご購入に当たっては、事前にルネサス テクノロジ、ルネサス販売または特約店へ最新の情報を確認頂きますとともに、ルネサス テクノロジホームページ(<http://www.renesas.com>)などを通じて公開される情報に常にご注意ください。
- 本資料に記載した情報は、正確を期すため、慎重に制作したものです。本資料の記述誤りに起因する損害がお客様に生じた場合には、ルネサス テクノロジはその責任を負いません。
- 本資料に記載の製品データ、図、表に示す技術的な内容、プログラム及びアルゴリズムを流用する場合は、技術内容、プログラム、アルゴリズム単位で評価するだけでなく、システム全体で十分に評価し、お客様の責任において適用可否を判断してください。ルネサス テクノロジは、適用可否に対する責任を負いません。
- 本資料に記載された製品は、人命にかかわるような状況の下で使用される機器あるいはシステムに用いられることを目的として設計、製造されたものではありません。本資料に記載の製品を運輸、移動体用、医療用、航空宇宙用、原子力制御用、海中継用機器あるいはシステムなど、特殊用途へのご利用をご検討の際には、ルネサス テクノロジ、ルネサス販売または特約店へご相談ください。
- 本資料の転載、複製については、文書によるルネサス テクノロジの事前の承諾が必要です。
- 本資料に関し詳細についてのお問い合わせ、その他お気付きの点がございましたらルネサス テクノロジ、ルネサス販売または特約店までご照会ください。



営業お問合せ窓口

株式会社ルネサス販売

<http://www.renesas.com>

本	社	〒100-0004	千代田区大手町2-6-2 (日本ビル)	(03) 5201-5350
京	支	〒212-0058	川崎市幸区鹿島田890-12 (新川崎三井ビル)	(044) 549-1662
西	支	〒190-0023	立川市柴崎町2-2-23 (第二高島ビル2F)	(042) 524-8701
札	支	〒060-0002	札幌市中央区北二条西4-1 (札幌三井ビル5F)	(011) 210-8717
東	支	〒980-0013	仙台市青葉区花京院1-1-20 (花京院スクエア13F)	(022) 221-1351
い	支	〒970-8026	いわき市平小太郎町4-9 (損保ジャパンいわき第二ビル3F)	(0246) 22-3222
茨	支	〒312-0034	ひたちなか市堀口832-2 (日立システムプラザ勝田1F)	(029) 271-9411
新	支	〒950-0087	新潟市東大通1-4-2 (新潟三井物産ビル3F)	(025) 241-4361
松	支	〒390-0815	松本市深志1-2-11 (昭和ビル7F)	(0263) 33-6622
中	支	〒460-0008	名古屋市中区栄3-13-20 (栄センタービル4F)	(052) 261-3000
浜	支	〒430-7710	浜松市板屋町111-2 (浜松アクタワー10F)	(053) 451-2131
西	支	〒541-0044	大阪府中央区伏見町4-1-1 (大阪明治生命館ランドアクシスタワー10F)	(06) 6233-9500
北	支	〒920-0031	金沢市広岡3-1-1 (金沢パークビル8F)	(076) 233-5980
中	支	〒730-0036	広島市中区袋町5-25 (広島袋町ビルディング8F)	(082) 244-2570
松	支	〒790-0003	松山市三番町4-4-6 (GEエジソンビル松山2号館3F)	(089) 933-9595
鳥	支	〒680-0822	鳥取市今町2-251 (日本生命鳥取駅前ビル)	(0857) 21-1915
九	支	〒812-0011	福岡市博多区博多駅前2-17-1 (ヒロカネビル本館5F)	(092) 481-7695
鹿	支	〒890-0053	鹿児島市中央町12-2 (明治生命西鹿児島ビル2F)	(099) 284-1748

技術的なお問合せおよび資料のご請求は下記へどうぞ。

総合お問合せ窓口：カスタマサポートセンタ E-Mail: csc@renesas.com