

BB502C

バイアス回路内蔵 MOS FET IC UHF 高周波増幅

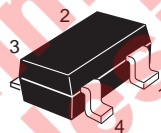
R07DS0283JJ0600
(Previous: RJJ03G0744-0500)
Rev.6.00
2011.03.28

特長

- バイアス回路内蔵：使用部品コスト低減，PC 基板面積縮小が可能。
- 電源電圧 5 V に対応。
- 高利得特性です。
PG = 22 dB typ. (f = 900 MHz)
- 低雑音特性です。
NF = 1.6 dB typ. (f = 900 MHz)
- 静電破壊耐量大：サージ吸収用保護ダイオードを内蔵
200V 以上 (C = 200 pF, R = 0)
- 小型面実装外形； CMPAK-4 (SOT-343 類似)

外観図

ルネサスパッケージコード: PTSP0004ZA-A
(パッケージ名称: CMPAK-4)



1. ソース
2. ゲート1
3. ゲート2
4. ドレイン

- 【注】 1. マークは「BS-」です。
2. BB502C は，ルネサス BBFET の個別型名です。

絶対最大定格

(Ta = 25°C)

項目	記号	定格値	単位
ドレイン・ソース電圧	V _{DS}	6	V
ゲート1・ソース電圧	V _{G1S}	+6 -0	V
ゲート2・ソース電圧	V _{G2S}	+6 -0	V
ドレイン電流	I _D	20	mA
許容チャンネル損失	P _{ch}	100	mW
チャンネル温度	T _{ch}	150	°C
保存温度	T _{stg}	-55 ~ +150	°C

電気的特性

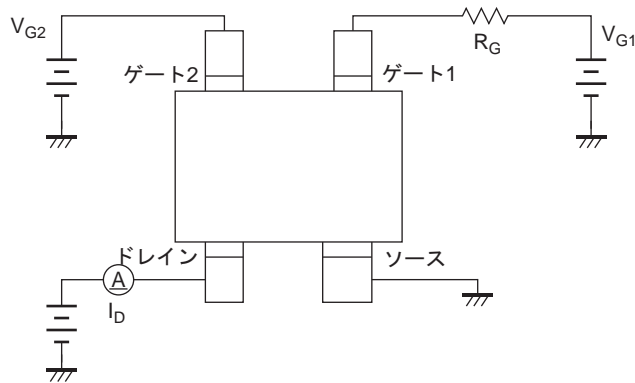
(Ta = 25°C)

項目	記号	Min	Typ	Max	単位	測定条件
ドレイン・ソース破壊電圧	$V_{(BR)DSS}$	6	—	—	V	$I_D = 200 \mu A, V_{G1S} = V_{G2S} = 0$
ゲート1・ソース破壊電圧	$V_{(BR)G1SS}$	+6	—	—	V	$I_{G1} = +10 \mu A, V_{G2S} = V_{DS} = 0$
ゲート2・ソース破壊電圧	$V_{(BR)G2SS}$	+6	—	—	V	$I_{G2} = +10 \mu A, V_{G1S} = V_{DS} = 0$
ゲート1 遮断電流	I_{G1SS}	—	—	+100	nA	$V_{G1S} = +5 V, V_{G2S} = V_{DS} = 0$
ゲート2 遮断電流	I_{G2SS}	—	—	+100	nA	$V_{G2S} = +5 V, V_{G1S} = V_{DS} = 0$
ゲート1・ソース遮断電圧	$V_{G1S(off)}$	0.5	0.7	1.0	V	$V_{DS} = 5 V, V_{G2S} = 4 V, I_D = 100 \mu A$
ゲート2・ソース遮断電圧	$V_{G2S(off)}$	0.5	0.7	1.0	V	$V_{DS} = 5 V, V_{G1S} = 5 V, I_D = 100 \mu A$
ドレイン電流	$I_{D(op)}$	8	11	14	mA	$V_{DS} = 5 V, V_{G1} = 5 V$ $V_{G2S} = 4 V, R_G = 180 k\Omega$
順伝達アドミタンス	$ y_{fs} $	20	25	30	mS	$V_{DS} = 5 V, V_{G1} = 5 V, V_{G2S} = 4 V$ $R_G = 180 k\Omega, f = 1 kHz$
入力容量	Ciss	1.4	1.7	2.0	pF	$V_{DS} = 5 V, V_{G1} = 5 V$
出力容量	Coss	0.7	1.1	1.5	pF	$V_{G2S} = 4 V, R_G = 180 k\Omega$
帰還容量	Crss	—	0.02	0.05	pF	$f = 1 MHz$
電力利得	PG	17	22	—	dB	$V_{DS} = 5 V, V_{G1} = 5 V, V_{G2S} = 4 V,$
雑音指数	NF	—	1.6	2.2	dB	$R_G = 180 k\Omega, f = 900 MHz$

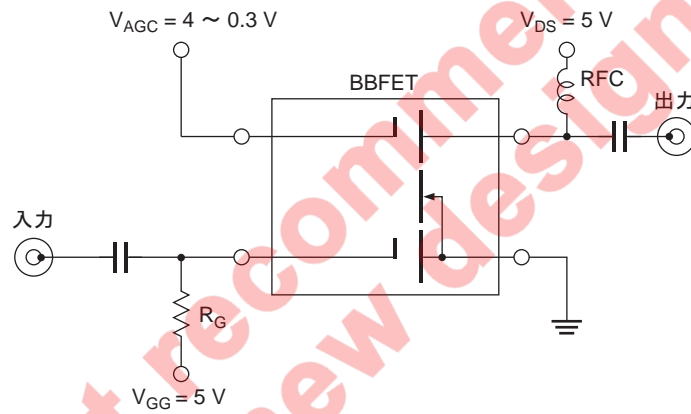
Not recommended
for new design

主特性

BBFET動作項目試験回路 ($I_{D(op)}$, $|y_{fs}|$, C_{iss} , C_{oss} , C_{rss} , NF , PG)

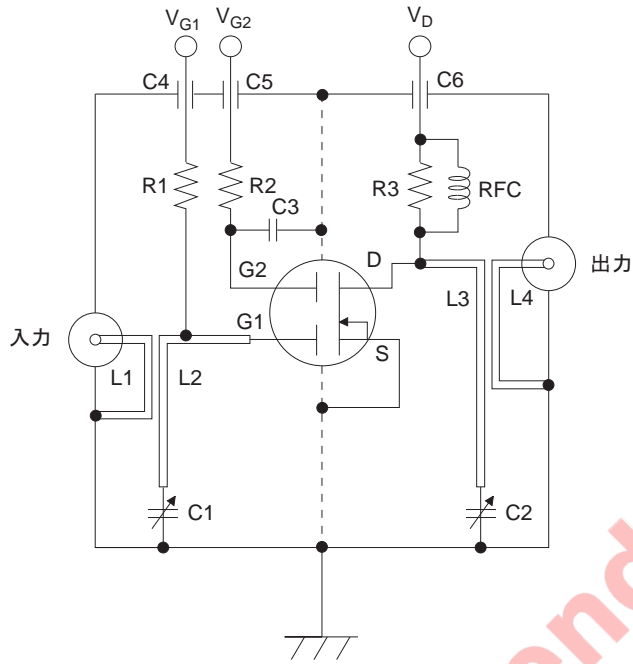


実用回路



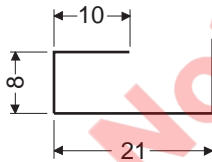
Not recommended for new design

900MHz PG, NF試験回路

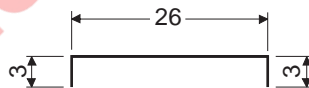


- C1, C2 : 可変コンデンサ (10 pF MAX)
- C3 : 裸円板コンデンサ (1000 pF)
- C4 ~ C6 : 貫通形コンデンサ (1000 pF)
- R1 : 180 kΩ
- R2 : 47 kΩ
- R3 : 4.7 kΩ

L1 :

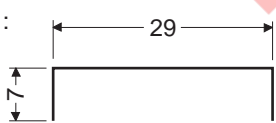


L2 :

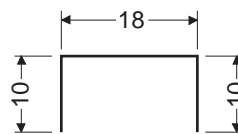


(φ1 mm 銅線)
単位 : mm

L3 :

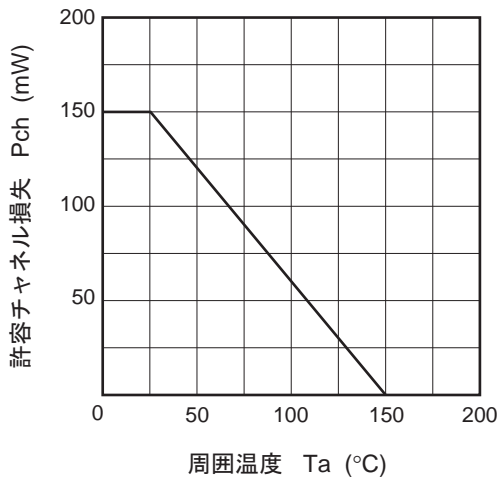


L4 :

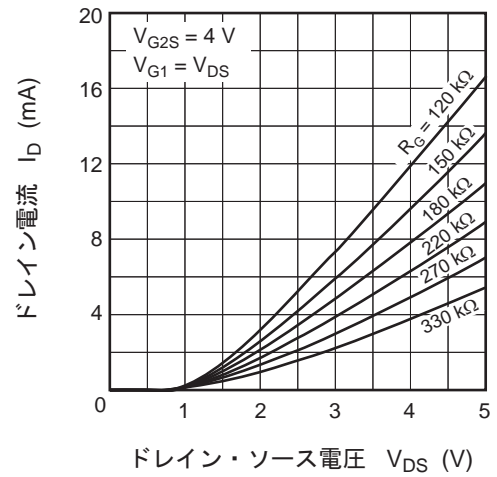


RFC : 4T, 内径6 mm
(φ1 mmエナメル線)

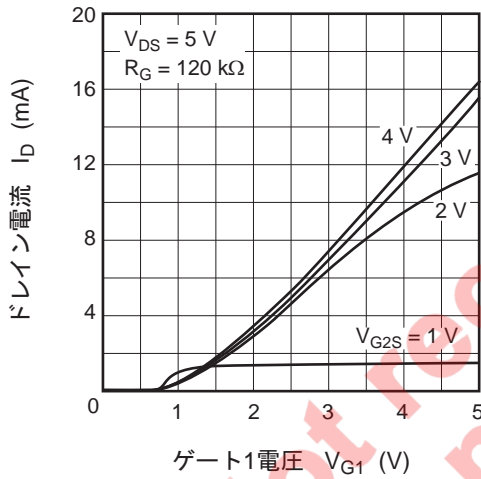
許容チャネル損失の
周囲温度による変化



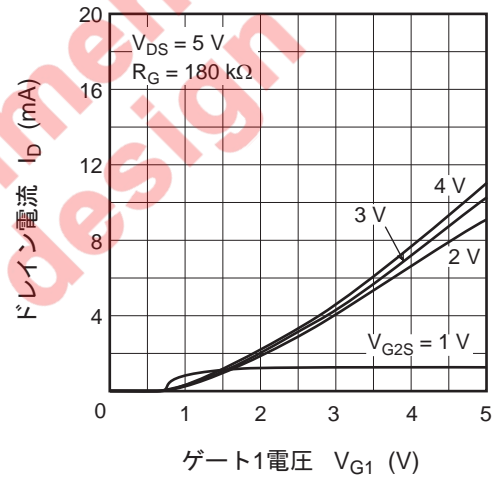
ソース接地出力静特性



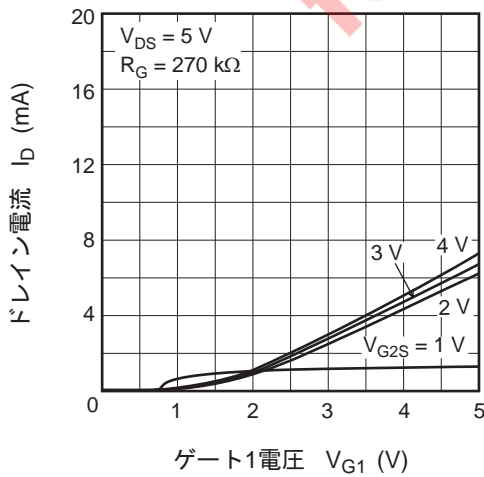
ドレイン電流対ゲート1電圧特性



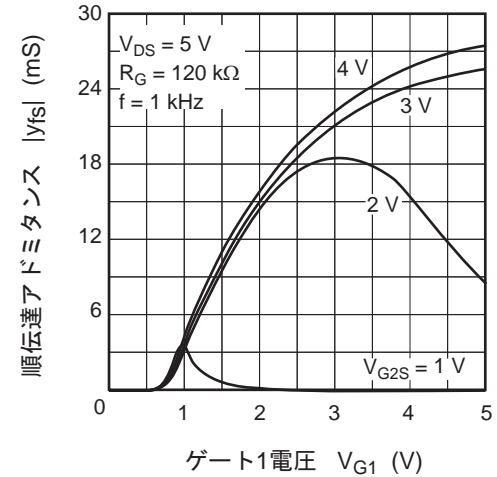
ドレイン電流対ゲート1電圧特性



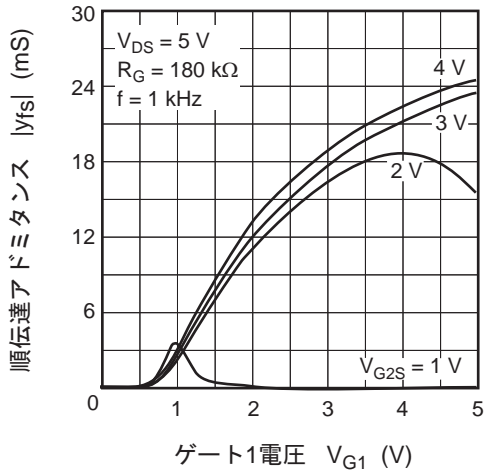
ドレイン電流対ゲート1電圧特性



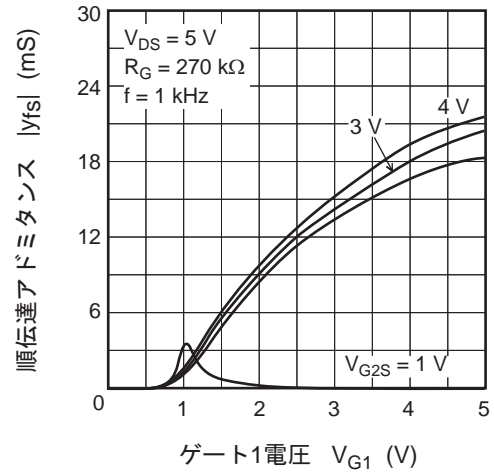
順伝達アドミタンス対ゲート1電圧特性



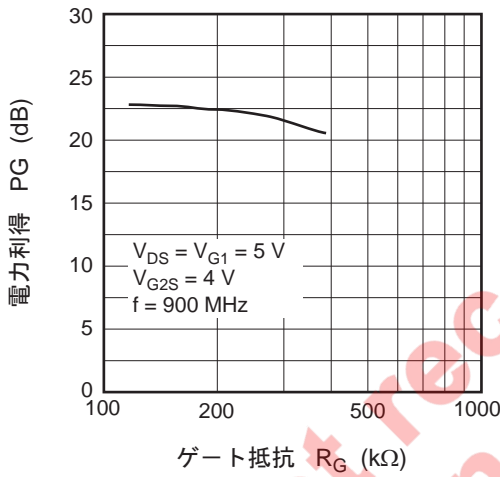
順伝達アドミタンス対ゲート1電圧特性



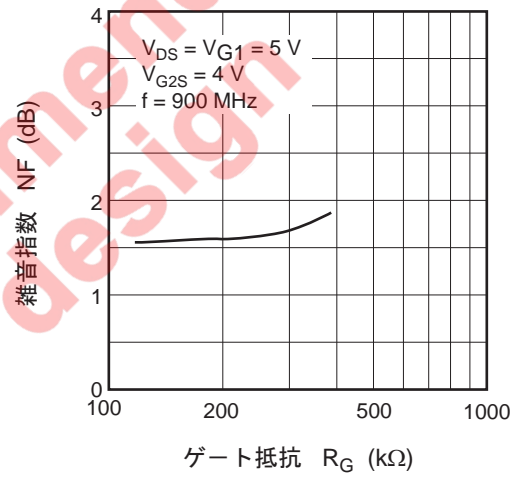
順伝達アドミタンス対ゲート1電圧特性



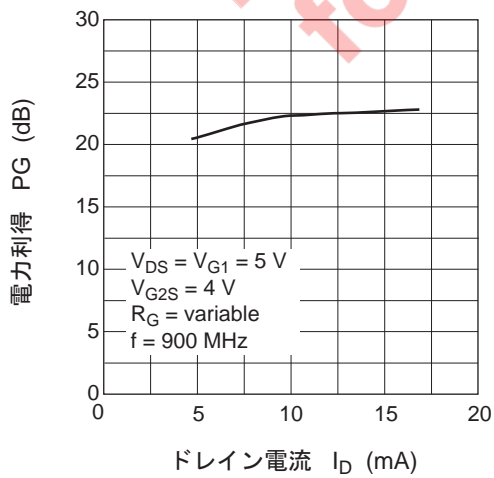
電力利得対ゲート抵抗特性



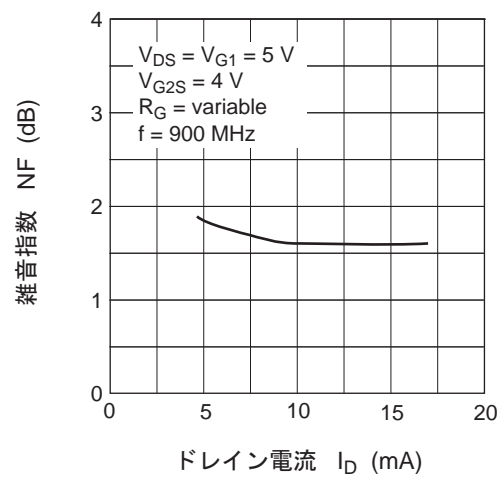
雑音指数対ゲート抵抗特性



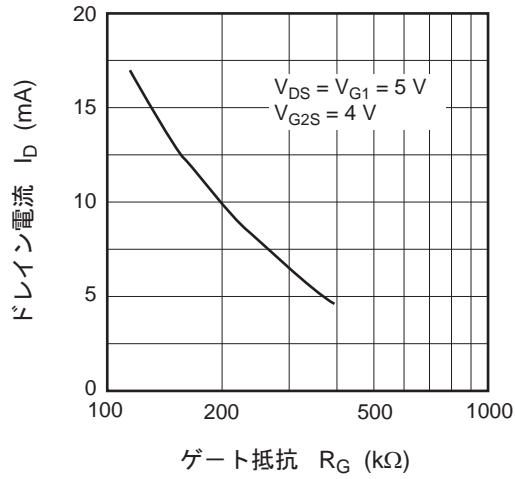
電力利得対ドレイン電流特性



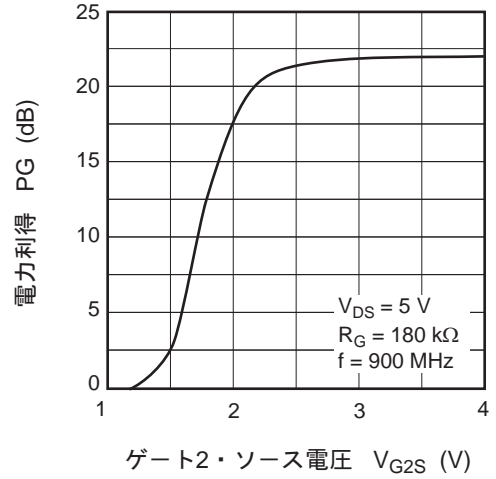
雑音指数対ドレイン電流特性



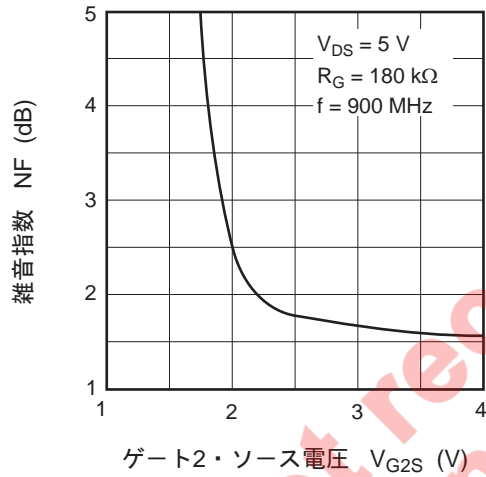
ドレイン電流対ゲート抵抗特性



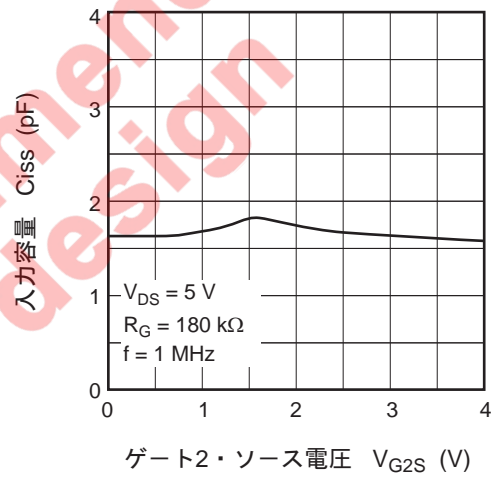
電力利得対ゲート2・ソース電圧特性



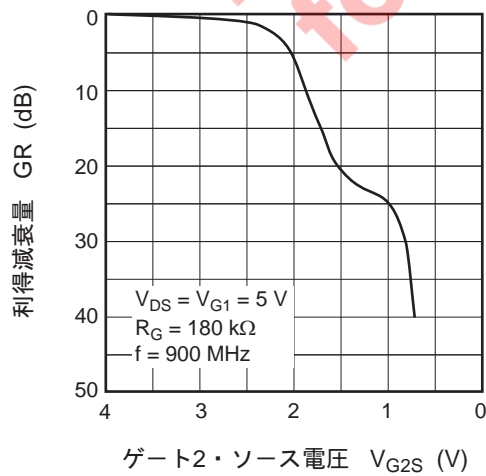
雑音指数対ゲート2・ソース電圧特性



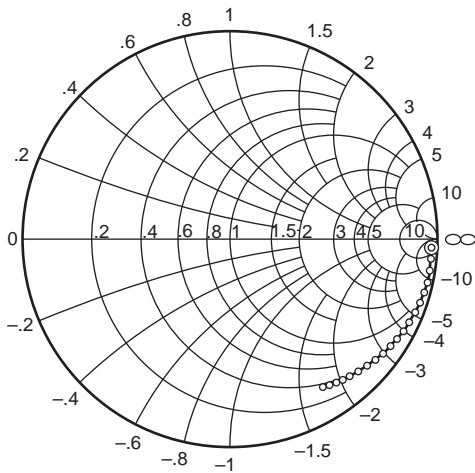
入力容量対ゲート2・ソース電圧特性



利得減衰量対ゲート2・ソース電圧特性



S11 パラメータ対周波数特性

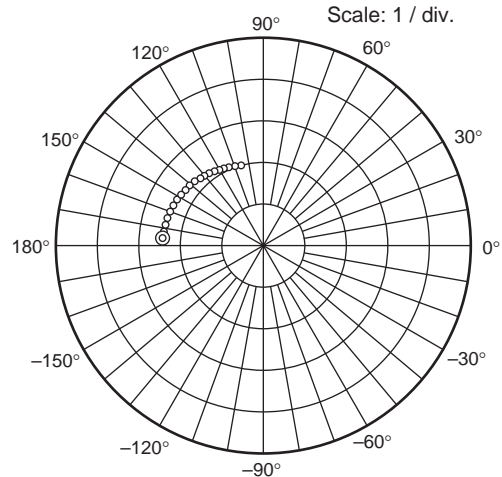


測定条件: $V_{DS} = 5\text{ V}$, $V_{G1} = 5\text{ V}$
 $V_{G2S} = 4\text{ V}$, $R_G = 180\text{ k}\Omega$,
 $Z_0 = 50\ \Omega$

50 to 1000 MHz (50 MHz ステップ)

◎—○

S21 パラメータ対周波数特性

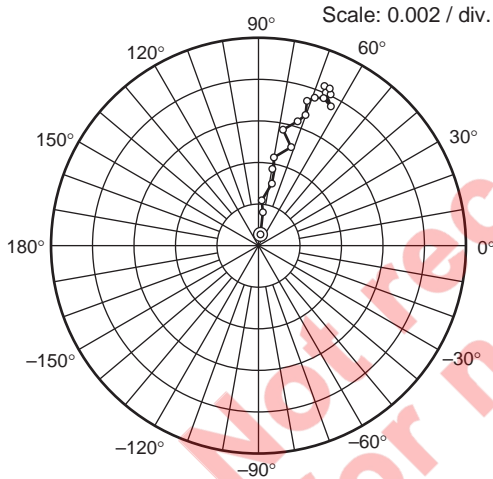


測定条件: $V_{DS} = 5\text{ V}$, $V_{G1} = 5\text{ V}$
 $V_{G2S} = 4\text{ V}$, $R_G = 180\text{ k}\Omega$,
 $Z_0 = 50\ \Omega$

50 to 1000 MHz (50 MHz ステップ)

◎—○

S12 パラメータ対周波数特性

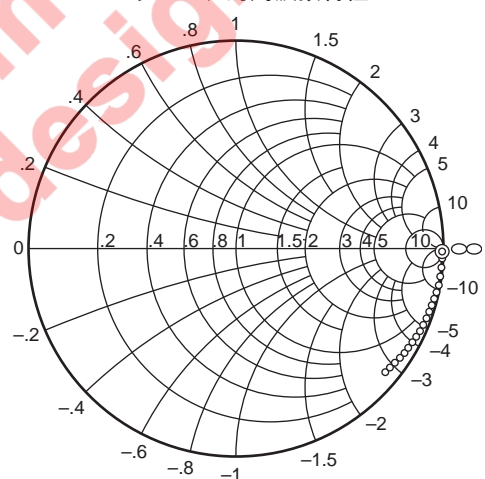


測定条件: $V_{DS} = 5\text{ V}$, $V_{G1} = 5\text{ V}$
 $V_{G2S} = 4\text{ V}$, $R_G = 180\text{ k}\Omega$,
 $Z_0 = 50\ \Omega$

50 to 1000 MHz (50 MHz ステップ)

◎—○

S22 パラメータ対周波数特性



測定条件: $V_{DS} = 5\text{ V}$, $V_{G1} = 5\text{ V}$
 $V_{G2S} = 4\text{ V}$, $R_G = 180\text{ k}\Omega$,
 $Z_0 = 50\ \Omega$

50 to 1000 MHz (50 MHz ステップ)

◎—○

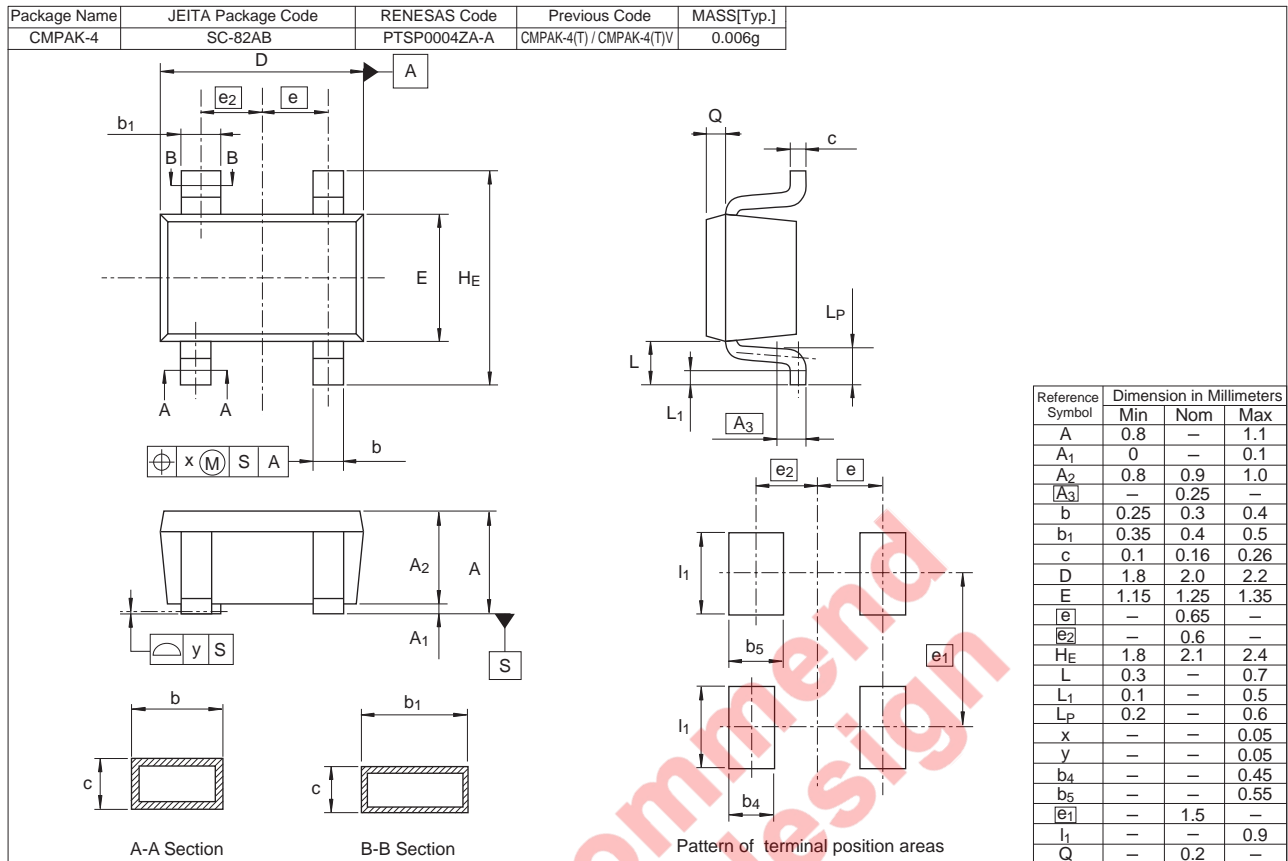
S パラメータ

(V_{DS} = V_{GI} = 5 V, V_{G2S} = 4 V, R_G = 180 kΩ, Z_o = 50 Ω)

f (MHz)	S11		S21		S12		S22	
	MAG.	ANG.	MAG.	ANG.	MAG.	ANG.	MAG.	ANG.
50	0.994	-2.8	2.52	176.2	0.00072	88.6	0.995	-2.2
100	0.994	-5.7	2.51	172.4	0.00161	80.9	0.998	-4.0
150	0.991	-9.2	2.50	168.1	0.00230	86.6	0.997	-6.2
200	0.985	-12.5	2.47	164.1	0.00297	78.0	0.996	-8.2
250	0.985	-15.5	2.46	160.0	0.00374	78.9	0.994	-10.2
300	0.975	-18.7	2.43	156.4	0.00436	80.6	0.992	-12.2
350	0.969	-22.0	2.40	152.3	0.00507	70.9	0.990	-14.2
400	0.962	-24.9	2.38	148.6	0.00557	77.3	0.989	-16.3
450	0.954	-27.7	2.35	144.6	0.00625	72.4	0.987	-18.5
500	0.945	-30.8	2.31	141.0	0.00663	70.0	0.984	-20.4
550	0.935	-33.8	2.28	136.7	0.00721	70.5	0.981	-22.4
600	0.925	-36.6	2.25	133.4	0.00747	68.4	0.978	-24.3
650	0.918	-39.5	2.21	130.3	0.00761	65.6	0.975	-26.4
700	0.909	-42.5	2.18	126.1	0.00807	65.6	0.972	-28.3
750	0.898	-45.0	2.14	122.9	0.00828	67.6	0.969	-30.2
800	0.887	-47.8	2.09	119.5	0.00801	65.1	0.965	-32.2
850	0.874	-50.6	2.07	116.0	0.00815	63.6	0.961	-34.2
900	0.862	-53.0	2.03	112.7	0.00832	65.1	0.958	-36.1
950	0.855	-55.5	1.99	109.4	0.00738	61.8	0.954	-37.9
1000	0.845	-58.1	1.95	108.1	0.00802	65.8	0.951	-39.8

Not recommended for new design

外形寸法図



発注情報

発注型名	梱包数量	梱包形態
BB502CBS-TL-E	3000 個	φ178 mm リール, 8 mm エンボステーピング
BB502CBS-TL-H		

【注】 各グレード分けについては生産を停止している場合があります。
 ご注文の場合は弊社営業または特約店に生産ステータスをご確認ください。

ご注意書き

1. 本資料に記載されている内容は本資料発行時点のものであり、予告なく変更することがあります。当社製品のご購入およびご使用にあたりましては、事前に当社営業窓口で最新の情報をご確認いただきますとともに、当社ホームページなどを通じて公開される情報に常にご注意ください。
2. 本資料に記載された当社製品および技術情報の使用に関連し発生した第三者の特許権、著作権その他の知的財産権の侵害等に関し、当社は、一切その責任を負いません。当社は、本資料に基づき当社または第三者の特許権、著作権その他の知的財産権を何ら許諾するものではありません。
3. 当社製品を改造、改変、複製等しないでください。
4. 本資料に記載された回路、ソフトウェアおよびこれらに関連する情報は、半導体製品の動作例、応用例を説明するものです。お客様の機器の設計において、回路、ソフトウェアおよびこれらに関連する情報を使用する場合には、お客様の責任において行ってください。これらの使用に起因しお客様または第三者に生じた損害に関し、当社は、一切その責任を負いません。
5. 輸出に際しては、「外国為替及び外国貿易法」その他輸出関連法令を遵守し、かかる法令の定めるところにより必要な手続を行ってください。本資料に記載されている当社製品および技術を大量破壊兵器の開発等の目的、軍事利用の目的その他軍事情報の目的で使用しないでください。また、当社製品および技術を国内外の法令および規則により製造・使用・販売を禁止されている機器に使用することができません。
6. 本資料に記載されている情報は、正確を期すため慎重に作成したのですが、誤りがないことを保証するものではありません。万一、本資料に記載されている情報の誤りに起因する損害がお客様に生じた場合においても、当社は、一切その責任を負いません。
7. 当社は、当社製品の品質水準を「標準水準」、「高品質水準」および「特定水準」に分類しております。また、各品質水準は、以下に示す用途に製品が使われることを意図しておりますので、当社製品の品質水準をご確認ください。お客様は、当社の文書による事前の承諾を得ることなく、「特定水準」に分類された用途に当社製品を使用することができません。また、お客様は、当社の文書による事前の承諾を得ることなく、意図されていない用途に当社製品を使用することができません。当社の文書による事前の承諾を得ることなく、「特定水準」に分類された用途または意図されていない用途に当社製品を使用したことによりお客様または第三者に生じた損害等に関し、当社は、一切その責任を負いません。なお、当社製品のデータ・シート、データ・ブック等の資料で特に品質水準の表示がない場合は、標準水準製品であることを表します。
標準水準： コンピュータ、OA機器、通信機器、計測機器、AV機器、家電、工作機械、パーソナル機器、産業用ロボット
高品質水準： 輸送機器（自動車、電車、船舶等）、交通用信号機器、防災・防犯装置、各種安全装置、生命維持を目的として設計されていない医療機器（厚生労働省定義の管理医療機器に相当）
特定水準： 航空機器、航空宇宙機器、海底中継機器、原子力制御システム、生命維持のための医療機器（生命維持装置、人体に埋め込み使用するもの、治療行為（患部切り出し等）を行うもの、その他直接人命に影響を与えるもの）（厚生労働省定義の高度管理医療機器に相当）またはシステム等
8. 本資料に記載された当社製品のご使用につき、特に、最大定格、動作電源電圧範囲、放熱特性、実装条件その他諸条件につきましては、当社保証範囲内でご使用ください。当社保証範囲を超えて当社製品をご使用された場合の故障および事故につきましては、当社は、一切その責任を負いません。
9. 当社は、当社製品の品質および信頼性の向上に努めておりますが、半導体製品はある確率で故障が発生したり、使用条件によっては誤動作したりする場合があります。また、当社製品は耐放射線設計については行っておりません。当社製品の故障または誤動作が生じた場合も、人身事故、火災事故、社会的損害などを生じさせないようお客様の責任において冗長設計、延焼対策設計、誤動作防止設計等の安全設計およびエージング処理等、機器またはシステムとしての出荷保証をお願いいたします。特に、マイコンソフトウェアは、単独での検証は困難なため、お客様が製造された最終の機器・システムとしての安全検証をお願いいたします。
10. 当社製品の環境適合性等、詳細につきましては製品個別に必ず当社営業窓口までお問合せください。ご使用に際しては、特定の物質の含有・使用を規制するRoHS指令等、適用される環境関連法令を十分調査のうえ、かかる法令に適合するようご使用ください。お客様がかかる法令を遵守しないことにより生じた損害に関し、当社は、一切その責任を負いません。
11. 本資料の全部または一部を当社の文書による事前の承諾を得ることなく転載または複製することを固くお断りいたします。
12. 本資料に関する詳細についてのお問い合わせその他お気付きの点等がございましたら当社営業窓口までご照会ください。

注1. 本資料において使用されている「当社」とは、ルネサス エレクトロニクス株式会社およびルネサス エレクトロニクス株式会社とその総株主の議決権の過半数を直接または間接に保有する会社をいいます。

注2. 本資料において使用されている「当社製品」とは、注1において定義された当社の開発、製造製品をいいます。



ルネサス エレクトロニクス株式会社

■営業お問合せ窓口

<http://www.renesas.com>

※営業お問合せ窓口の住所・電話番号は変更になることがあります。最新情報につきましては、弊社ホームページをご覧ください。

ルネサス エレクトロニクス販売株式会社 〒100-0004 千代田区大手町2-6-2（日本ビル）

(03)5201-5307

■技術的なお問合せおよび資料のご請求は下記へどうぞ。

総合お問合せ窓口：<http://japan.renesas.com/inquiry>