

μPC271, 311  
高性能コンパレータ

R03DS0150JJ0100  
Rev.1.00  
2019.09.09

概要

μPC271, μPC311 は汎用オペアンプと同等の入力特性を有し、TTL, CMOS, HN1L 等の標準ロジック回路を直接駆動できる高性能汎用コンパレータです。電源電圧の自由度が大きく、5 V 単電源動作はもちろん、オペアンプと同等の ±15 V 電源においても優れた特性を發揮します。

ストロブ端子、入力オフセット調整端子を備えており、各種の電圧比較回路に幅広く応用できます。

使用セット、動作周囲温度に応じて通信工業用の μPC271 と一般用の μPC311 があります。

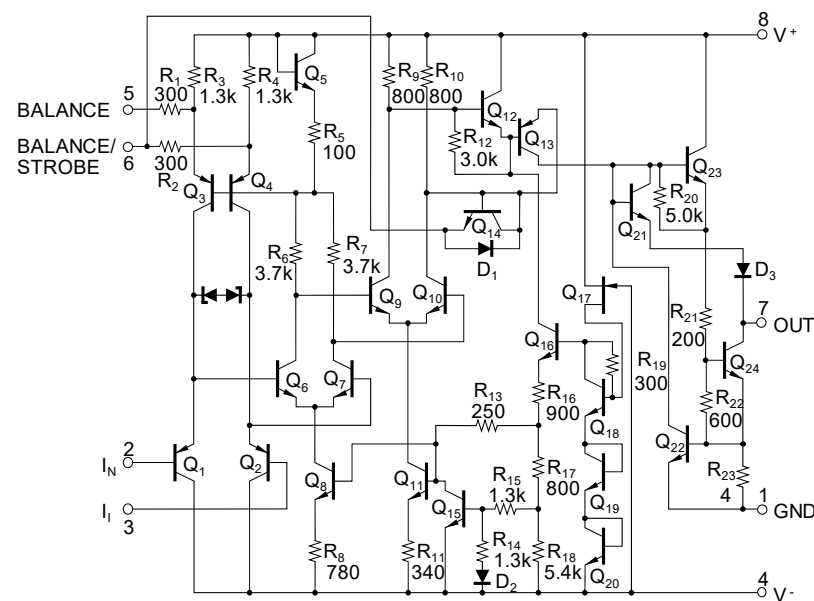
特徴

- 入力オフセット電圧 ±2 mV (TYP.)
- 入力バイアス電流 100 nA (TYP.)
- 応答速度 200 ns (TYP.)
- ストロブ端子を備え、ロジック回路とのインタフェースに最適。
- 2 つの出力回路形式が可能 (オープン・コレクタ、エミッタフォロア)
- 出力電流容量が大きく直接 LED、ランプなどを駆動できます。

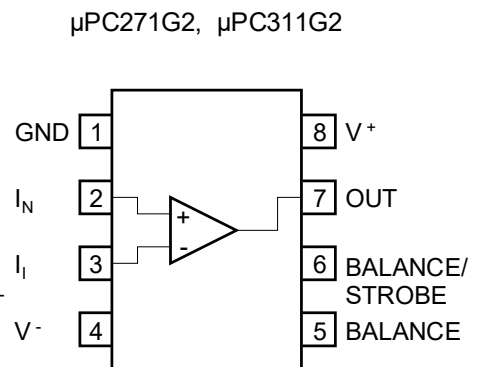
オーダ情報

オーダ名称	パッケージ
μPC271G2-A	8 ピン・プラスチック SOP ( 5.72 mm ( 225 ) )
μPC311G2-A	8 ピン・プラスチック SOP ( 5.72 mm ( 225 ) )

等価回路



端子接続図 (Top View)



絶対最大定格 (T<sub>A</sub> = 25 °C)

項目	略号	μPC271G2	μPC311G2	単位
電源電圧 注1	V <sup>+</sup> - V <sup>-</sup>	-0.3 ~ +36		V
差動入力電圧	V <sub>ID</sub>	±30		V
入力電圧 注2	V <sub>I</sub>	V <sup>-</sup> -0.3 ~ V <sup>+</sup> +0.3		V
出力 - 負電源間電圧 注3	V <sub>O</sub> - V <sup>-</sup>	-0.3 ~ +40		V
接地 - 負電源間電圧 注3	V <sub>GND</sub> - V <sup>-</sup>	-0.3 ~ +30		V
全損失 注4	P <sub>T</sub>	440		mW
出力短絡時間 注5		10		s
動作周囲温度	T <sub>A</sub>	-40 ~ +85	-20 ~ +80	°C
保存温度	T <sub>stg</sub>	-55 ~ +125		°C

- 【注】
1. 電源の逆接続は破壊の可能性がありますのでご注意ください。
  2. 特性劣化や破壊がなく、入力端子に印加可能な入力電圧範囲です。  
電源 ON/OFF 時などの過渡状態も含めて定格を越えないようにご注意ください。  
なお、コンパレータとして正常動作する入力電圧は、電気的特性の同相入力電圧範囲内です。
  3. 特性劣化や破壊がなく、出力端子、GND 端子に外部から印加可能な電圧範囲です。また GND 端子は V<sup>+</sup> 以下の必要があります。電源 ON/OFF 時などの過渡状態も含めて定格を越えないようにご注意ください。
  4. T<sub>A</sub> ≤ +25 °C での値です。T<sub>A</sub> > 25 °C では -4.4 mW/°C でディレーティングしてください。
  5. 出力端子電流、GND 端子電流に注意し、全損失および注 4 のディレーティング以下でご使用ください。

推奨動作条件

項目	略号	MIN.	TYP.	MAX.	単位
電源電圧 (両電源)	V <sup>±</sup>	±4		±16	V
電源電圧 (V <sup>-</sup> = GND)	V <sup>+</sup>	+5		+32	V

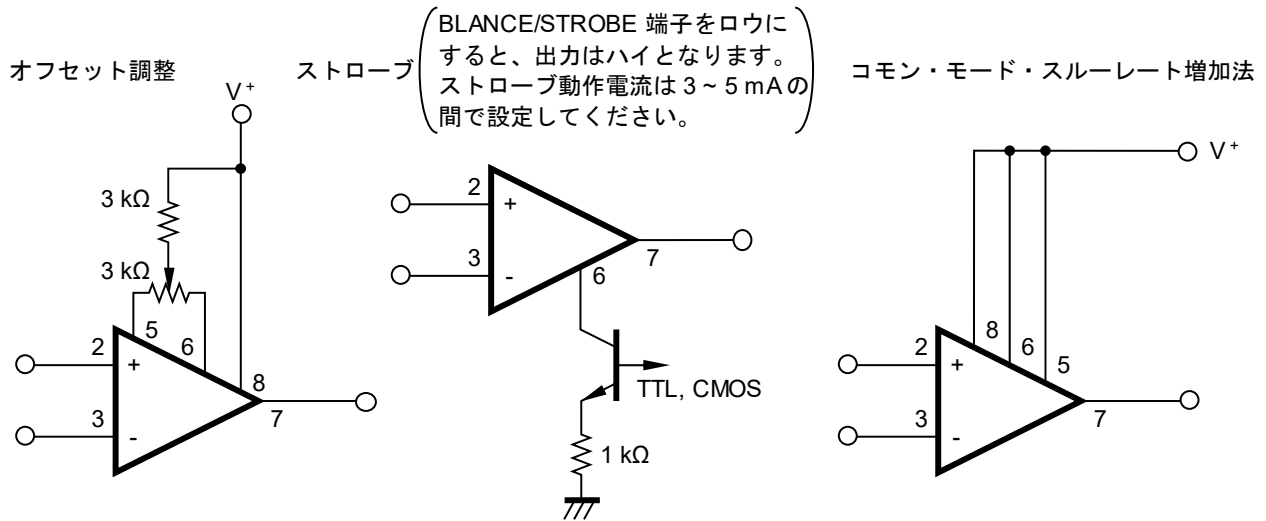
電気的特性 (V<sup>±</sup> = ±15 V, T<sub>A</sub> = 25 °C)

項目	略号	MIN.	TYP.	MAX.	単位	測定条件
入力オフセット電圧 注6	V <sub>IO</sub>		±2.0	±7.5	mV	V <sup>+</sup> - V <sup>-</sup> = 5 V ~ 30 V, R <sub>S</sub> ≤ 50 kΩ
入力オフセット電流 注6	I <sub>IO</sub>		±6.0	±50	nA	V <sup>+</sup> - V <sup>-</sup> = 5 V ~ 30 V
入力バイアス電流	I <sub>B</sub>		100	250	nA	V <sup>+</sup> - V <sup>-</sup> = 5 V ~ 30 V
電圧利得	A <sub>V</sub>		200000			R <sub>L</sub> = 1.0 kΩ
応答時間			200		ns	ステップ入力 100 mV, オーバドライブ 5 mV
出力飽和電圧	V <sub>OL</sub>		0.75	1.5	V	V <sub>I</sub> ≤ -10 mV, I <sub>O</sub> = 50 mA
ストローク動作電流			3.0		mA	
出力リーク電流	I <sub>O LEAK</sub>		0.2	50	nA	V <sub>I</sub> ≥ 10 mV, V <sub>O</sub> = 35 V
正電源電流	I <sup>+</sup>		5.1	7.5	mA	I <sub>O</sub> = 0 A
負電源電流	I <sup>-</sup>		4.1	5.0	mA	I <sub>O</sub> = 0 A
入力オフセット電圧 注6	V <sub>IO</sub>			±10	mV	V <sup>+</sup> - V <sup>-</sup> = 5 V ~ 30 V, R <sub>S</sub> ≤ 50 kΩ, T <sub>A</sub> = 0 ~ +70 °C
入力オフセット電流 注6	I <sub>IO</sub>			±70	nA	V <sup>+</sup> - V <sup>-</sup> = 5 V ~ 30 V, T <sub>A</sub> = 0 ~ +70 °C
入力バイアス電流	I <sub>B</sub>			300	nA	V <sup>+</sup> - V <sup>-</sup> = 5 V ~ 30 V, T <sub>A</sub> = 0 ~ +70 °C
同相入力電圧範囲	V <sub>ICM</sub>	+13.0 -14.5	+13.8 -14.7		V	
出力飽和電圧	V <sub>OL</sub>		0.23	0.4	V	V <sup>+</sup> ≥ 4.5 V, V <sup>-</sup> = 0 V, V <sub>I</sub> ≤ -10 mV, I <sub>O</sub> = 8 mA

- 【注】 6. 負荷電流 1 mA とし、出力を反転させたときの入力電圧および、入力バイアス電流の差。

## 回路接続例 ( 1 )

- BALANCE 端子、BALANCE/STROBE 端子



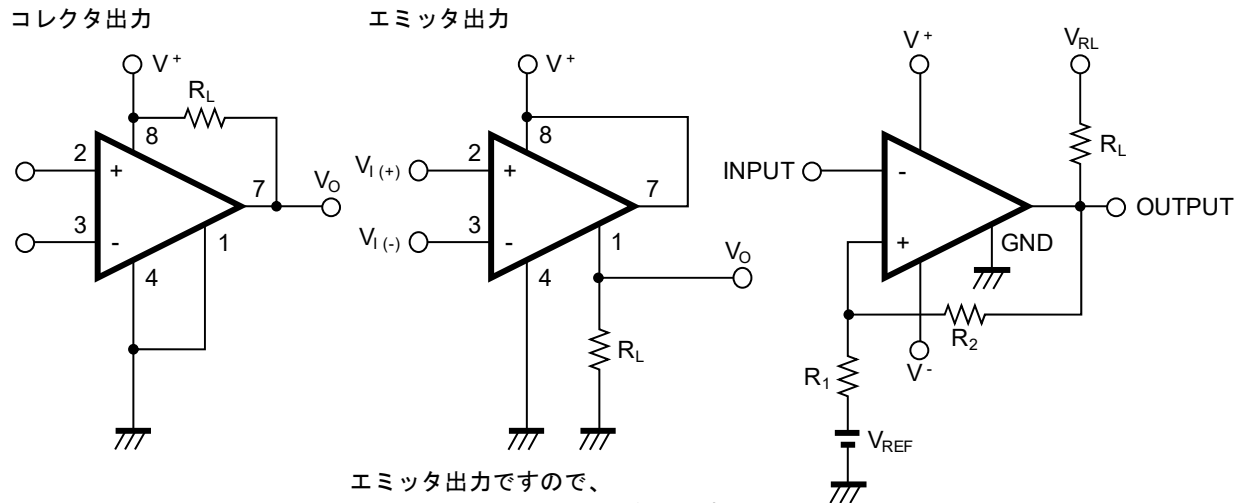
注意 5, 6 ピンはオープンにするか(オフセット調整なし)、上図のオフセット調整回路か、ストローブ回路か(5 ピンはオープン)、コモン・モード・スルーレート増加法でお使いください。それ以外の場合は、誤動作、特性劣化、破損の可能性があります。

## 回路接続例 ( 2 )

- 出力端子、GND 端子

## 応用回路例

### ヒステリシス付きコンパレータ



エミッタ出力ですので、 $V_{I(+)} > V_{I(-)}$  で  $V_0$  はロウとなります。

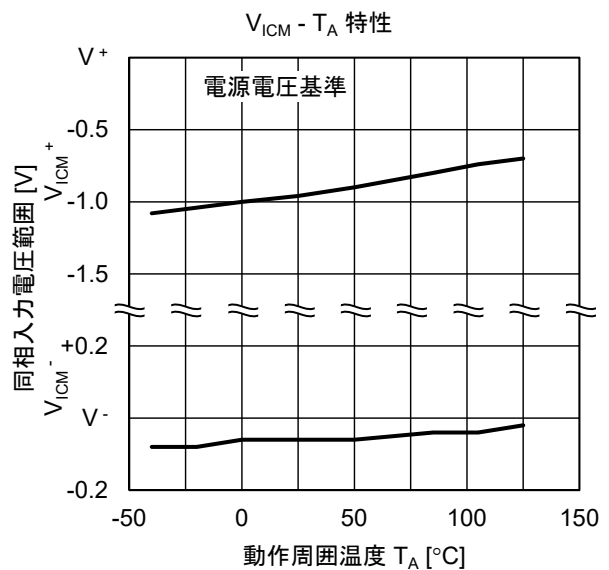
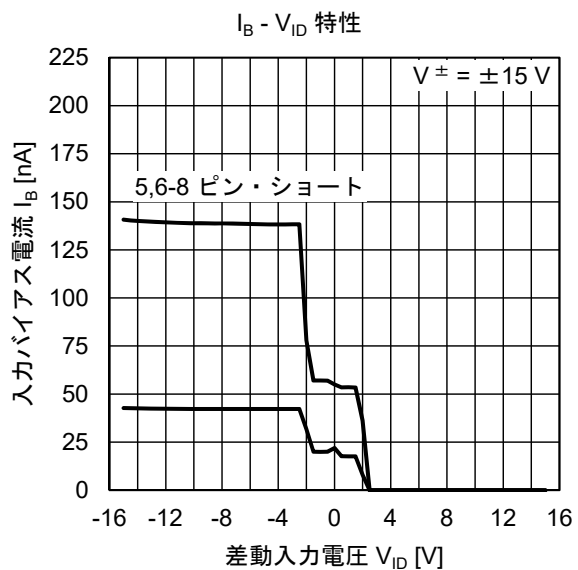
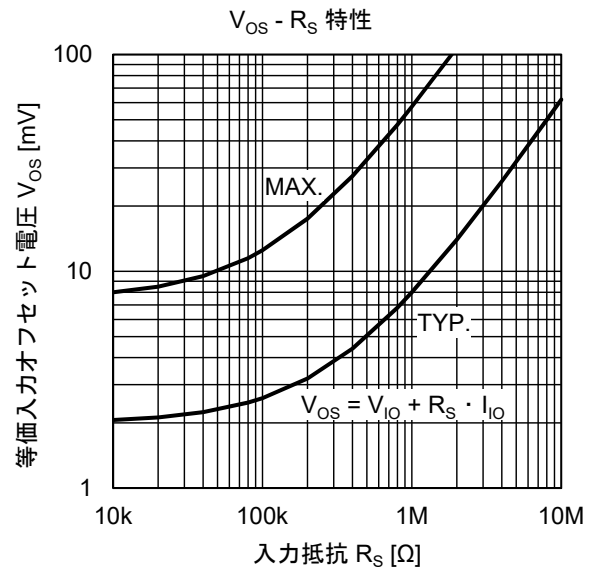
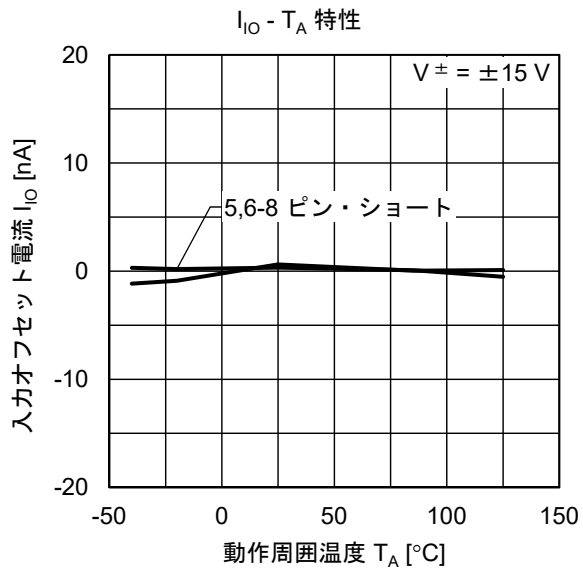
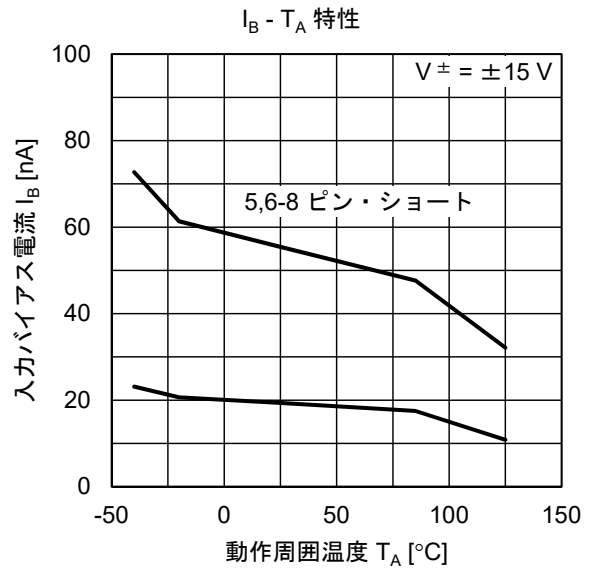
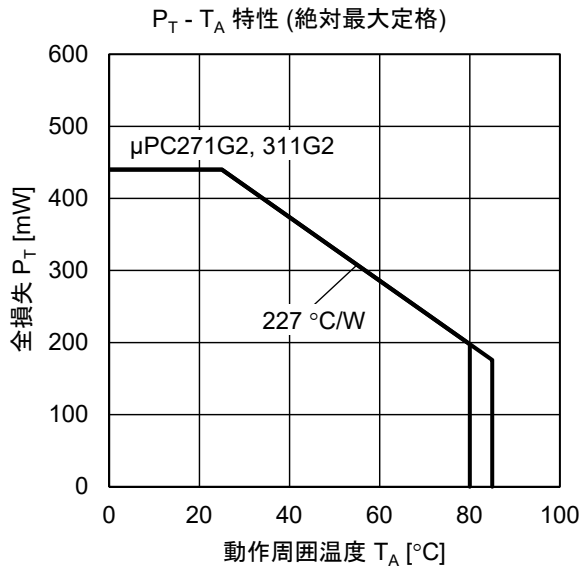
- スレッシュホールド電圧

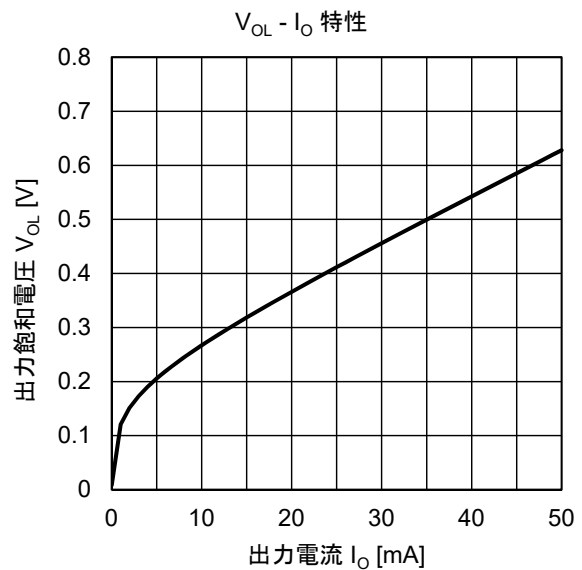
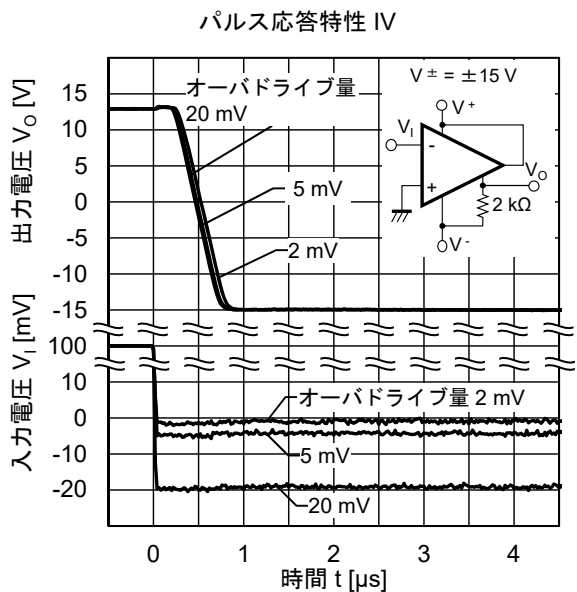
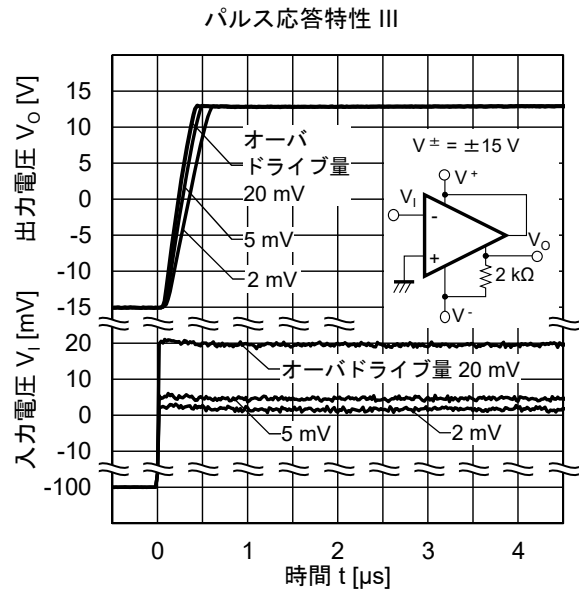
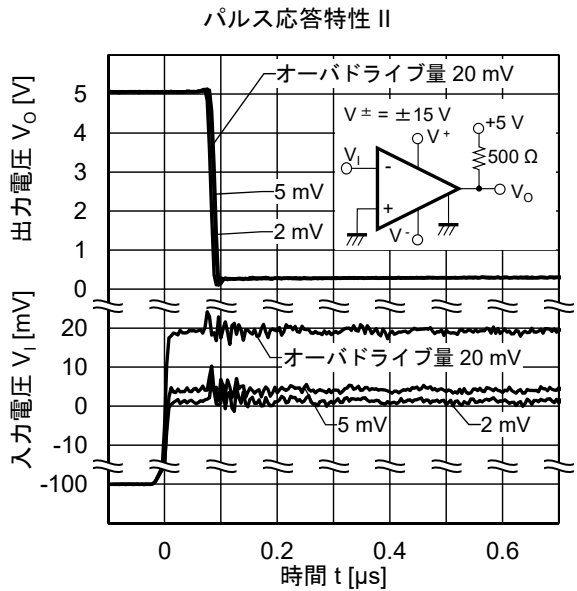
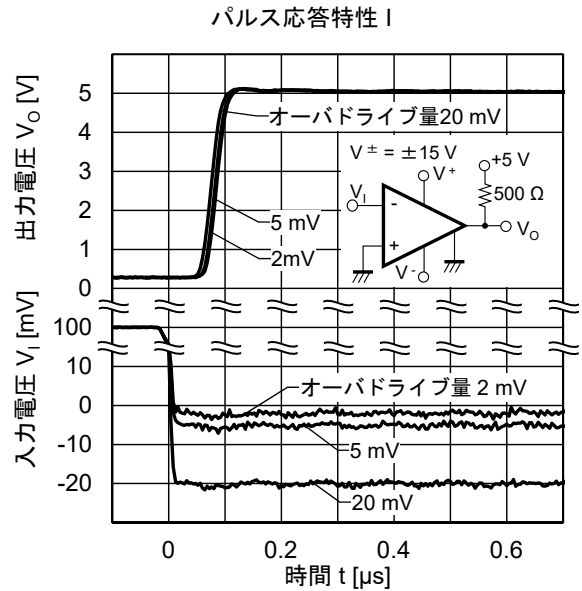
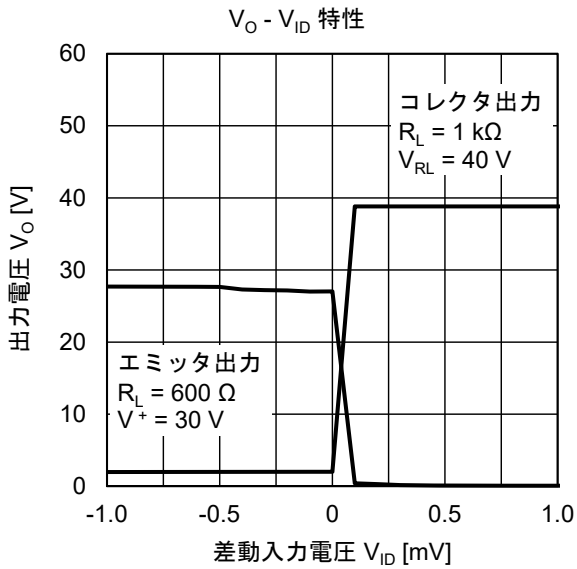
$$V_{TH(High)} \doteq V_{REF} + \frac{R_1}{R_L + R_2 + R_1} (V_{RL} - V_{REF})$$

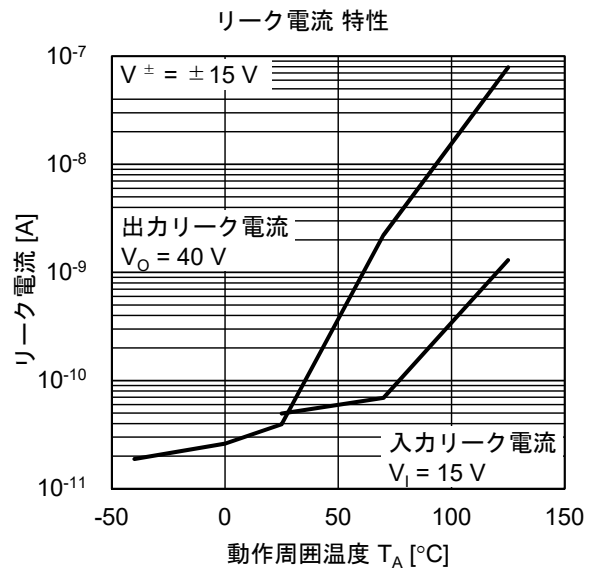
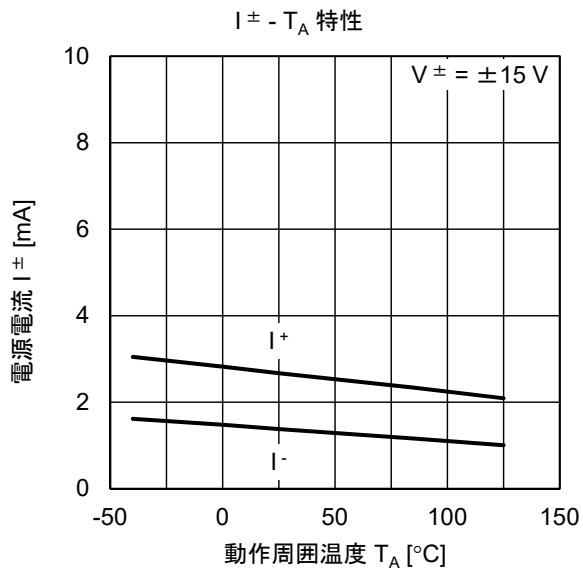
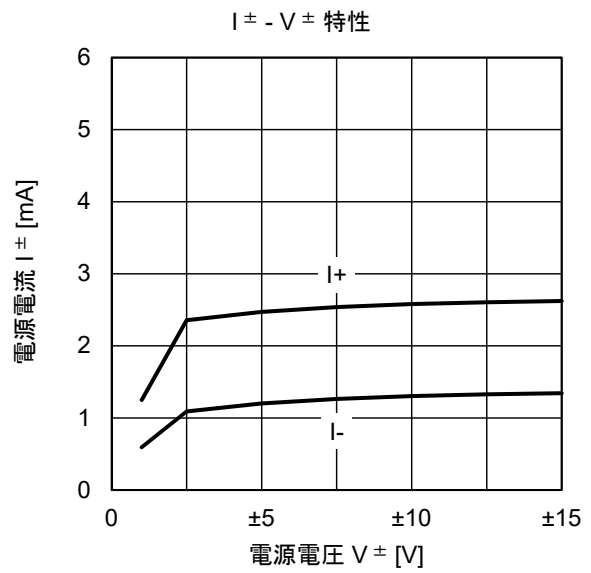
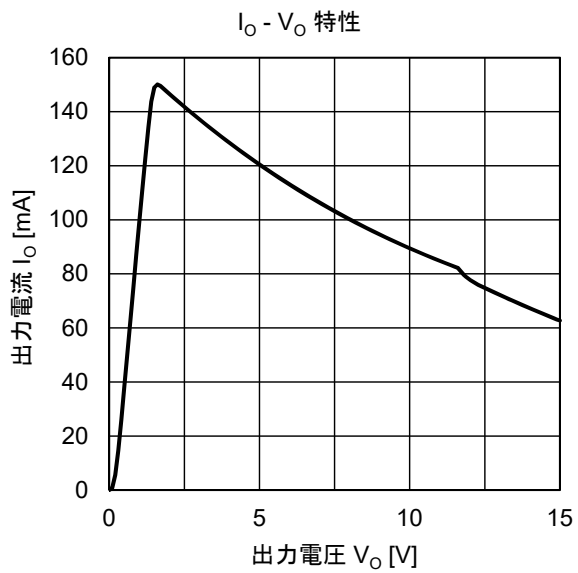
$$V_{TH(Low)} \doteq V_{REF} - \frac{R_1}{R_1 + R_2} (V_{REF} - V_{OL})$$

$$(V_{RL} > V_{REF} > V_{OL})$$

特性曲線 (T<sub>A</sub> = 25 °C, TYP.) (参考値)







## 使用上の注意事項

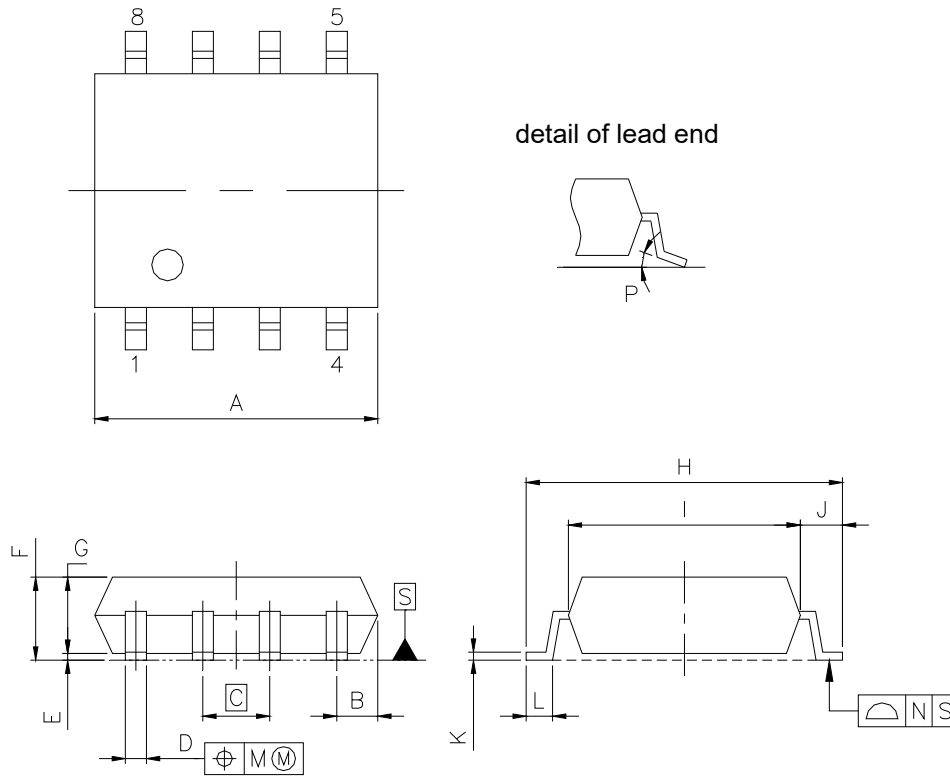
- 使用電源 (両電源 / 単電源) について  
コンパレータは  $V^+ - V^-$  間に所定の電圧が印加されていれば動作します。したがって単電源 ( $V^- = \text{GND}$ ) でも動作しますが、 $\text{GND}$  近辺の入力の動作ができませんので、同相入力電圧範囲に注意してご使用ください。
- 入力端子電圧の定格について  
入力端子の電圧が絶対最大定格を越えた場合には、IC 内部の寄生ダイオードが導通し、特性劣化や破壊にいたる場合があります。このため、入力端子は電源電圧範囲内でご使用ください。なお、電源電圧を越える可能性がある場合には、順方向電圧の小さいダイオード (ショットキ・ダイオードなど) でクランプ回路を設け保護することを推奨します。
- 同相入力電圧範囲について  
電源電圧が電气的特性の条件と異なる場合の同相入力電圧範囲は次の範囲となります。  
 $V_{\text{ICM}} (\text{TYP.}) : V^- + 0.3 \sim V^+ - 1.2 [\text{V}] (T_A = 25^\circ\text{C})$   
なお、設計にあたっては特性バラツキ、温度特性などを考慮し余裕をもって使用してください。
- IC の取り扱いについて  
基板のソリや曲がりなどにより IC に応力が加わると、圧電 (ピエゾ) 効果により特性が変動します。基板のソリや曲がりご注意ください。

外形寸法図

8-PIN PLASTIC SOP

JEITA Package code	RENESAS code	Previous code	MASS (TYP.) [g]
P-SOP8-0225-1.27	PRSP0008DL-A	S8GM-50-225B	0.08

Unit : mm



**NOTE**

Each lead centerline is located within 0.12 mm of its true position (T.P.) at maximum material condition.

ITEM	MILLIMETERS
A	5.2 <sup>+0.17</sup> <sub>-0.20</sub>
B	0.78 MAX
C	1.27 (T.P.)
D	0.42 <sup>+0.08</sup> <sub>-0.07</sub>
E	0.1 ±0.1
F	1.59 ±0.21
G	1.49
H	6.5 ±0.3
I	4.4 ±0.15
J	1.1 ±0.2
K	0.17 <sup>+0.08</sup> <sub>-0.07</sub>
L	0.6 ±0.2
M	0.12
N	0.10
P	3° <sup>+7°</sup> <sub>-3°</sub>



## ご注意書き

1. 本資料に記載された回路、ソフトウェアおよびこれらに関連する情報は、半導体製品の動作例、応用例を説明するものです。お客様の機器・システムの設計において、回路、ソフトウェアおよびこれらに関連する情報を使用する場合には、お客様の責任において行ってください。これらの使用に起因して生じた損害（お客様または第三者いずれに生じた損害も含みます。以下同じです。）に関し、当社は、一切その責任を負いません。
2. 当社製品、本資料に記載された製品データ、図、表、プログラム、アルゴリズム、応用回路例等の情報の使用に起因して発生した第三者の特許権、著作権その他の知的財産権に対する侵害またはこれらに関する紛争について、当社は、何らの保証を行うものではなく、また責任を負うものではありません。
3. 当社は、本資料に基づき当社または第三者の特許権、著作権その他の知的財産権を何ら許諾するものではありません。
4. 当社製品を、全部または一部を問わず、改造、改変、複製、リバースエンジニアリング、その他、不適切に使用しないでください。かかる改造、改変、複製、リバースエンジニアリング等により生じた損害に関し、当社は、一切その責任を負いません。
5. 当社は、当社製品の品質水準を「標準水準」および「高品質水準」に分類しており、各品質水準は、以下に示す用途に製品が使用されることを意図しております。

標準水準： コンピュータ、OA機器、通信機器、計測機器、AV機器、  
家電、工作機械、パーソナル機器、産業用ロボット等

高品質水準： 輸送機器（自動車、電車、船舶等）、交通制御（信号）、大規模通信機器、  
金融端末基幹システム、各種安全制御装置等

当社製品は、データシート等により高信頼性、Harsh environment向け製品と定義しているものを除き、直接生命・身体に危害を及ぼす可能性のある機器・システム（生命維持装置、人体に埋め込み使用するもの等）、もしくは多大な物的損害を発生させるおそれのある機器・システム（宇宙機器と、海底中継器、原子力制御システム、航空機制御システム、プラント基幹システム、軍事機器等）に使用されることを意図しておらず、これらの用途に使用することは想定していません。たとえ、当社が想定していない用途に当社製品を使用したことにより損害が生じて、当社は一切その責任を負いません。

6. 当社製品をご使用の際は、最新の製品情報（データシート、ユーザーズマニュアル、アプリケーションノート、信頼性ハンドブックに記載の「半導体デバイスの使用上の一般的な注意事項」等）をご確認の上、当社が指定する最大定格、動作電源電圧範囲、放熱特性、実装条件その他指定条件の範囲内でご使用ください。指定条件の範囲を超えて当社製品をご使用された場合の故障、誤動作の不具合および事故につきましては、当社は、一切その責任を負いません。
7. 当社は、当社製品の品質および信頼性の向上に努めていますが、半導体製品はある確率で故障が発生したり、使用条件によっては誤動作したりする場合があります。また、当社製品は、データシート等において高信頼性、Harsh environment向け製品と定義しているものを除き、耐放射線設計を行っておりません。仮に当社製品の故障または誤動作が生じた場合であっても、人身事故、火災事故その他社会的損害等を生じさせないよう、お客様の責任において、冗長設計、延焼対策設計、誤動作防止設計等の安全設計およびエージング処理等、お客様の機器・システムとしての出荷保証を行ってください。特に、マイコンソフトウェアは、単独での検証は困難なため、お客様の機器・システムとしての安全検証をお客様の責任で行ってください。
8. 当社製品の環境適合性等の詳細につきましては、製品個別に必ず当社営業窓口までお問合せください。ご使用に際しては、特定の物質の含有・使用を規制するRoHS指令等、適用される環境関連法令を十分調査のうえ、かかる法令に適合するようご使用ください。かかる法令を遵守しないことにより生じた損害に関して、当社は、一切その責任を負いません。
9. 当社製品および技術を国内外の法令および規則により製造・使用・販売を禁止されている機器・システムに使用することはできません。当社製品および技術を輸出、販売または移転等する場合は、「外国為替及び外国貿易法」その他日本国および適用される外国の輸出管理関連法規を遵守し、それらの定めるところに従い必要な手続きを行ってください。
10. お客様が当社製品を第三者に転売等される場合には、事前に当該第三者に対して、本ご注意書き記載の諸条件を通知する責任を負うものといたします。
11. 本資料の全部または一部を当社の文書による事前の承諾を得ることなく転載または複製することを禁じます。
12. 本資料に記載されている内容または当社製品についてご不明な点がございましたら、当社の営業担当者までお問合せください。

注1. 本資料において使用されている「当社」とは、ルネサス エレクトロニクス株式会社およびルネサス エレクトロニクス株式会社が直接的、間接的に支配する会社をいいます。

注2. 本資料において使用されている「当社製品」とは、注1において定義された当社の開発、製造製品をいいます。

(Rev.4.0-1 2017.11)



ルネサスエレクトロニクス株式会社

■営業お問合せ窓口

<http://www.renesas.com>

※営業お問合せ窓口の住所は変更になることがあります。最新情報につきましては、弊社ホームページをご覧ください。

ルネサス エレクトロニクス株式会社 〒135-0061 東京都江東区豊洲3-2-24（豊洲フォレストシア）

■技術的なお問合せおよび資料のご請求は下記へどうぞ。  
総合お問合せ窓口：<https://www.renesas.com/contact/>