

お客様各位

カタログ等資料中の旧社名の扱いについて

2010年4月1日を以ってNECエレクトロニクス株式会社及び株式会社ルネサステクノロジが合併し、両社の全ての事業が当社に承継されております。従いまして、本資料中には旧社名での表記が残っておりますが、当社の資料として有効ですので、ご理解の程宜しくお願ひ申し上げます。

ルネサスエレクトロニクス ホームページ (<http://www.renesas.com>)

2010年4月1日
ルネサスエレクトロニクス株式会社

【発行】ルネサスエレクトロニクス株式会社 (<http://www.renesas.com>)

【問い合わせ先】<http://japan.renesas.com/inquiry>

ご注意書き

1. 本資料に記載されている内容は本資料発行時点のものであり、予告なく変更することがあります。当社製品のご購入およびご使用にあたりましては、事前に当社営業窓口で最新の情報をご確認いただきますとともに、当社ホームページなどを通じて公開される情報に常にご注意ください。
2. 本資料に記載された当社製品および技術情報の使用に関連し発生した第三者の特許権、著作権その他の知的財産権の侵害等に関し、当社は、一切その責任を負いません。当社は、本資料に基づき当社または第三者の特許権、著作権その他の知的財産権を何ら許諾するものではありません。
3. 当社製品を改造、改変、複製等しないでください。
4. 本資料に記載された回路、ソフトウェアおよびこれらに関連する情報は、半導体製品の動作例、応用例を説明するものです。お客様の機器の設計において、回路、ソフトウェアおよびこれらに関連する情報を使用する場合には、お客様の責任において行ってください。これらの使用に起因しお客様または第三者に生じた損害に関し、当社は、一切その責任を負いません。
5. 輸出に際しては、「外国為替及び外国貿易法」その他輸出関連法令を遵守し、かかる法令の定めるところにより必要な手続を行ってください。本資料に記載されている当社製品および技術を大量破壊兵器の開発等の目的、軍事利用の目的その他軍事用途の目的で使用しないでください。また、当社製品および技術を国内外の法令および規則により製造・使用・販売を禁止されている機器に使用することができません。
6. 本資料に記載されている情報は、正確を期すため慎重に作成したのですが、誤りが無いことを保証するものではありません。万一、本資料に記載されている情報の誤りに起因する損害がお客様に生じた場合においても、当社は、一切その責任を負いません。
7. 当社は、当社製品の品質水準を「標準水準」、「高品質水準」および「特定水準」に分類しております。また、各品質水準は、以下に示す用途に製品が使われることを意図しておりますので、当社製品の品質水準をご確認ください。お客様は、当社の文書による事前の承諾を得ることなく、「特定水準」に分類された用途に当社製品を使用することができません。また、お客様は、当社の文書による事前の承諾を得ることなく、意図されていない用途に当社製品を使用することができません。当社の文書による事前の承諾を得ることなく、「特定水準」に分類された用途または意図されていない用途に当社製品を使用したことによりお客様または第三者に生じた損害等に関し、当社は、一切その責任を負いません。なお、当社製品のデータ・シート、データ・ブック等の資料で特に品質水準の表示がない場合は、標準水準製品であることを表します。
標準水準： コンピュータ、OA 機器、通信機器、計測機器、AV 機器、家電、工作機械、パーソナル機器、産業用ロボット
高品質水準： 輸送機器（自動車、電車、船舶等）、交通用信号機器、防災・防犯装置、各種安全装置、生命維持を目的として設計されていない医療機器（厚生労働省定義の管理医療機器に相当）
特定水準： 航空機器、航空宇宙機器、海底中継機器、原子力制御システム、生命維持のための医療機器（生命維持装置、人体に埋め込み使用するもの、治療行為（患部切り出し等）を行うもの、その他直接人命に影響を与えるもの）（厚生労働省定義の高度管理医療機器に相当）またはシステム等
8. 本資料に記載された当社製品のご使用につき、特に、最大定格、動作電源電圧範囲、放熱特性、実装条件その他諸条件につきましては、当社保証範囲内でご使用ください。当社保証範囲を超えて当社製品をご使用された場合の故障および事故につきましては、当社は、一切その責任を負いません。
9. 当社は、当社製品の品質および信頼性の向上に努めておりますが、半導体製品はある確率で故障が発生したり、使用条件によっては誤動作したりする場合があります。また、当社製品は耐放射線設計については行っておりません。当社製品の故障または誤動作が生じた場合も、人身事故、火災事故、社会的損害などを生じさせないようお客様の責任において冗長設計、延焼対策設計、誤動作防止設計等の安全設計およびエージング処理等、機器またはシステムとしての出荷保証をお願いいたします。特に、マイコンソフトウェアは、単独での検証は困難なため、お客様が製造された最終の機器・システムとしての安全検証をお願いいたします。
10. 当社製品の環境適合性等、詳細につきましては製品個別に必ず当社営業窓口までお問合せください。ご使用に際しては、特定の物質の含有・使用を規制する RoHS 指令等、適用される環境関連法令を十分調査のうえ、かかる法令に適合するようご使用ください。お客様がかかる法令を遵守しないことにより生じた損害に関し、当社は、一切その責任を負いません。
11. 本資料の全部または一部を当社の文書による事前の承諾を得ることなく転載または複製することを固くお断りいたします。
12. 本資料に関する詳細についてのお問い合わせその他お気付きの点等がございましたら当社営業窓口までご照会ください。

注 1. 本資料において使用されている「当社」とは、ルネサスエレクトロニクス株式会社およびルネサスエレクトロニクス株式会社とその総株主の議決権の過半数を直接または間接に保有する会社をいいます。

注 2. 本資料において使用されている「当社製品」とは、注 1 において定義された当社の開発、製造製品をいいます。

NチャンネルパワーMOS FET
高耐圧大電流スイッチング用
通信工業用

N-Channel MOS Field Effect Power Transistor
High Voltage, High Current Switching
Industrial Use

2SK449は、高耐圧のNチャンネル縦形パワーMOS FETで、スイッチング特性が優れ、オン抵抗も低く、かつ安全動作領域も広いため、高周波スイッチングレギュレータ等、高耐圧、高速度スイッチングを必要とする用途に最適です。

特長 / FEATURES

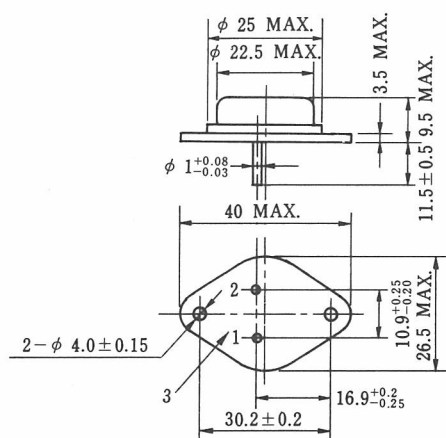
- 高耐圧，低オン抵抗 $V_{DSS} 450 V$ ， $R_{DS(on)} \leq 1.25 \Omega$
- 高速度スイッチングである。

絶対最大定格 / ABSOLUTE MAXIMUM RATINGS ($T_a=25^\circ C$)

項 目	略 号	条 件	定 格	単 位
ドレイン・ソース間電圧	V_{DSS}	$V_{GS}=0$	450	V
ゲート・ソース間電圧	V_{GSS}	$V_{DS}=0$	± 20	V
ドレイン電流(直 流)	$I_{D(DC)}$		± 8	A
ドレイン電流(パルス)	$I_{D(pulse)}$	$PW \leq 10 ms$ $duty\ cycle \leq 50 \%$	± 12	A
全 損 失	P_T	$T_c=25^\circ C$	120	W
全 損 失	P_T	$T_a=25^\circ C$	4	W
チ ャ ネ ル 温 度	T_{ch}		150	$^\circ C$
保 存 温 度	T_{stg}		$-65 \sim +150$	$^\circ C$

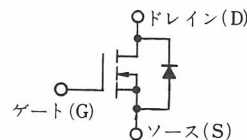
外形図 / PACKAGE DIMENSIONS

(Unit : mm)



電極接続

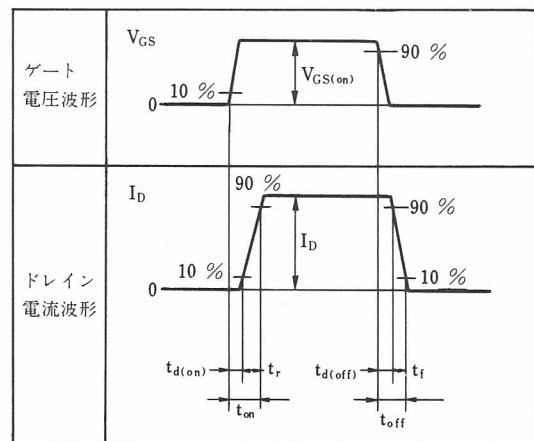
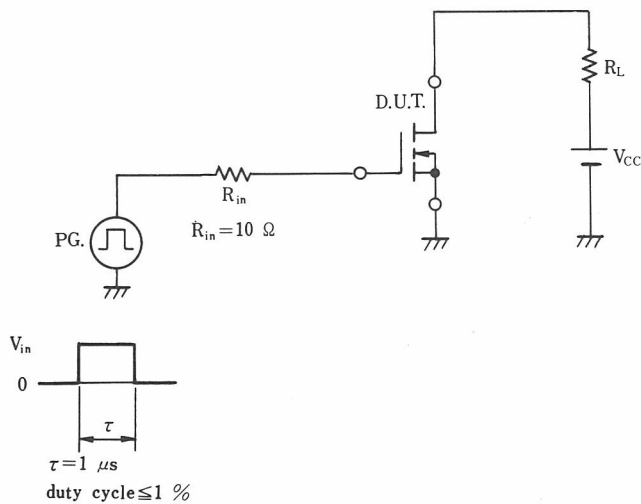
- 1. ゲート EIAJ : TC-3, TB-3
- 2. ソース JEDEC : TO-3
- 3. ドレイン(ケース) IEC : C14A, B18



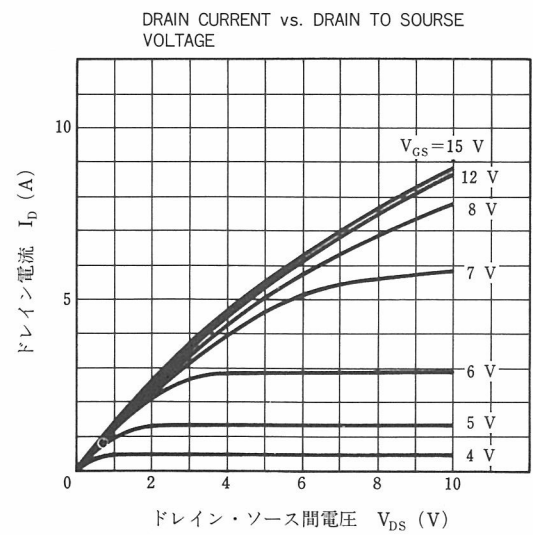
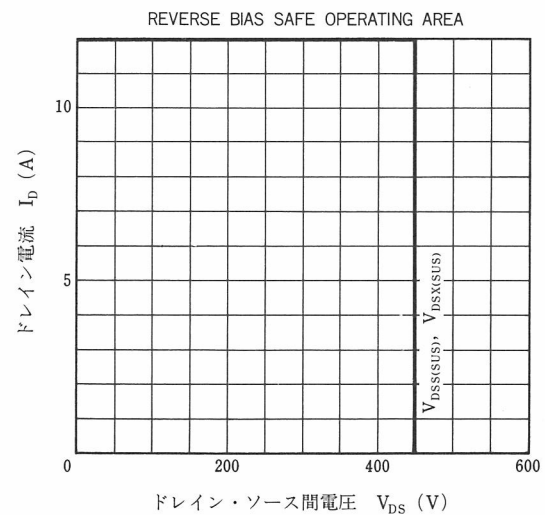
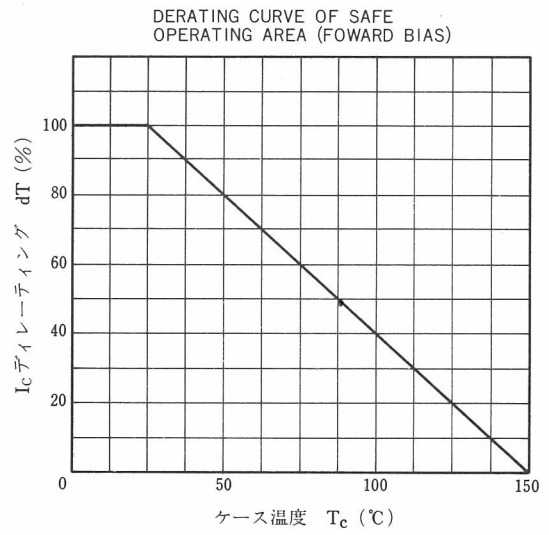
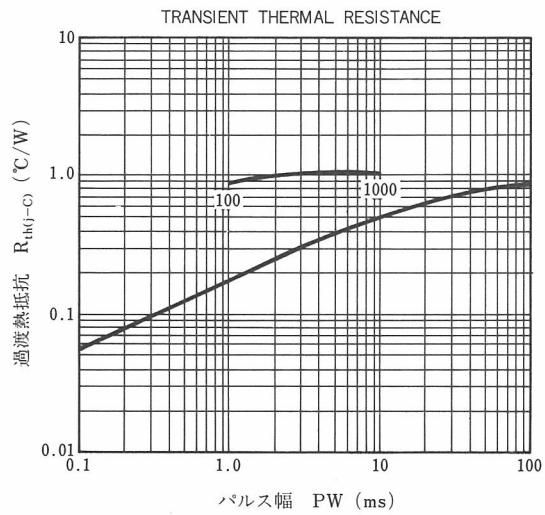
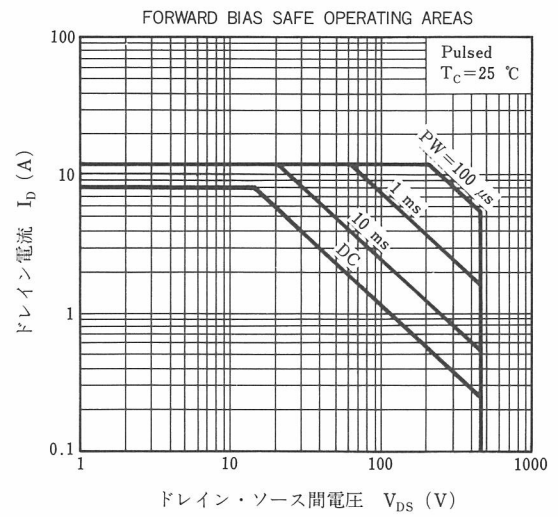
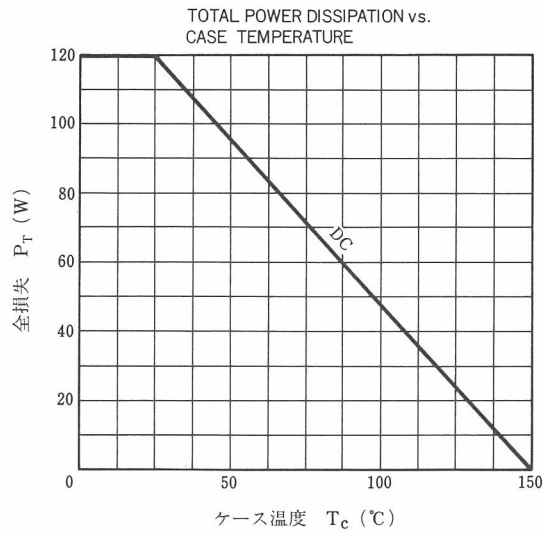
電気的特性 / ELECTRICAL CHARACTERISTICS (T_a=25 °C)

項目	略号	条件	MIN.	TYP.	MAX.	単位
ドレインシャ断電流	I _{DSS}	V _{DS} =400 V, V _{GS} =0			100	μA
ゲート漏れ電流	I _{GSS}	V _{GS} =±20 V, V _{DS} =0			±100	nA
ゲートカットオフ電圧	V _{GS(off)}	V _{DS} =10 V, I _D =1 mA	1		5	V
順伝達アドミタンス	y _{fs}	V _{DS} =10 V, I _D =3 A	1			S
ドレイン・ソース間オン抵抗	R _{DS(ON)}	V _{GS} =10 V, I _D =3 A		0.8	1.25	Ω
入力容量	C _{iss}	V _{DS} =10 V V _{GS} =0; f=1 MHz		1500	3000	pF
出力容量	C _{oss}			300		pF
帰還容量	C _{rss}			50		pF
オン時遅延時間	t _{d(on)}	I _D =3 A, V _{GS(on)} =10 V V _{CC} ≐150 V, R _L =50 Ω R _{in} =10 Ω		15	50	ns
立上り時間	t _r			15	50	ns
オフ時遅延時間	t _{d(off)}			90	200	ns
下降時間	t _f			50	100	ns

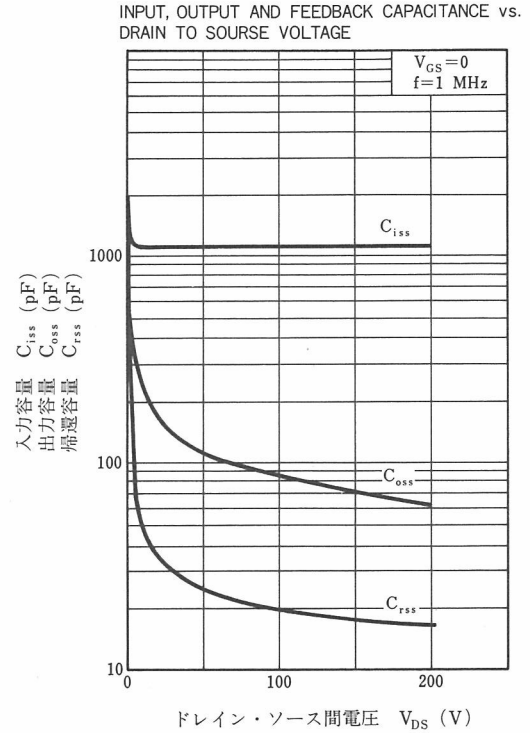
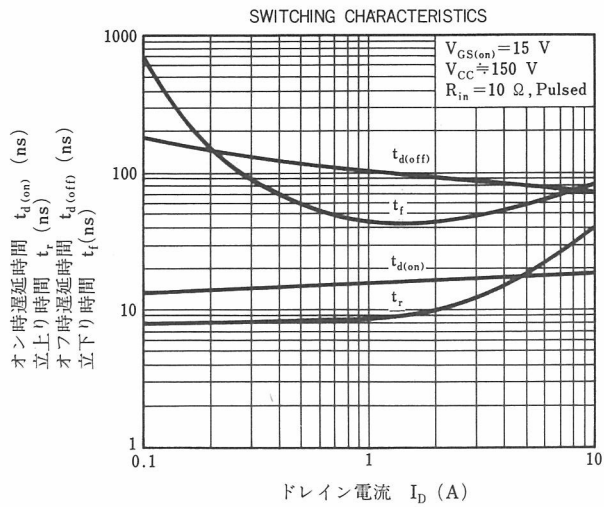
スイッチングタイム測定回路, 測定条件 (抵抗負荷)



特性曲線 / TYPICAL CHARACTERISTICS ($T_a = 25^\circ\text{C}$)



保守/廃止



NEC 日本電気株式会社

本社	東京都港区芝五丁目33番1号(日本電気本社ビル)	〒108 東京(03)454-1111
半導体販売事業部	東京都港区芝五丁目29番11号(日本電気住生ビル)	〒108 東京(03)456-6111
関西支社 半導体販売部	大阪市東区北浜五丁目15番地(住友ビル)	〒541 大阪(06)220-4771
中部支社 電子デバイス販売部	名古屋市中区栄四丁目15番32号(日建住生ビル)	〒460 名古屋(052)262-3611

北海道支社	札幌(011)231-0161	甲府支店	甲府(0552)24-4141
東北支店	仙台(0222)61-5511	府支店	府(0988)66-5611
北支店	山形(0249)23-5511	支店	支店(0425)26-0911
支店	いわき(0246)21-5511	支店	支店(0472)27-5441
支店	新潟(0252)47-6101	支店	支店(0542)55-2211
支店	新潟(0292)26-1717	支店	支店(0534)53-0178
支店	新潟(0298)23-6161	支店	支店(0762)23-1621
支店	新潟(045)662-1621	支店	支店(0764)31-8461
支店	群馬(0273)26-1255	支店	支店(082)247-4111
支店	群馬(0276)46-4011	支店	支店(0862)25-4455
支店	群馬(0286)21-2281	支店	支店(0878)22-4141
支店	長野(0262)35-1444	支店	支店(0899)45-4111
支店	長野(0263)35-1666	支店	支店(092)713-5151
支店	長野(02665)3-5350	支店	支店(093)541-2887