

RJE0623JSP

-60V,-1.5A P チャネル サーマル FET
電力スイッチング

R07DS1469JJ0100
Rev.1.00
2020.01.24

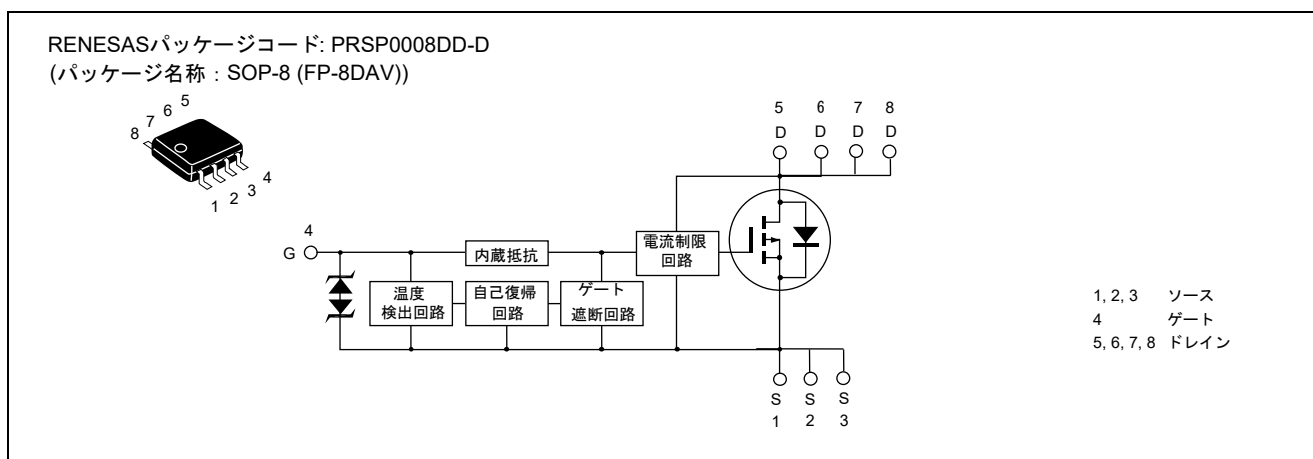
概要

本製品はゲート印加電圧によりドレイン・ソース間の ON-OFF 制御ができるパワースイッチです。構造はパワーMOS FET のゲート部に過熱遮断回路を内蔵しており、異常な周囲温度上昇、過電力、過電流による発熱に対してゲート遮断動作によりパワーMOS FET を保護する働きを持っています。

特長

- 低電圧 (-3V) 駆動可能なパワーMOS FET です。
- 過熱遮断回路を内蔵しており、高熱状態のパワーMOS FET 保護が可能。
- 負荷短絡に対する耐量が向上しています。
- 過熱遮断方式はヒステリシス型です。素子温度が所定の温度まで下がると自動的に復帰します。
- 高密度実装が可能。
- 電流制限回路を内蔵しております。
- 電源電圧 12 V 適用。
- AEC-Q101 準拠。

外観図



絶対最大定格

(Ta = 25°C)

項目	記号	定格値	単位
ドレイン・ソース電圧	V _{DSS}	-60	V
ゲート・ソース電圧	V _{GSS}	-16	V
ゲート・ソース電圧	V _{GSS}	2.5	V
ドレイン電流	I _D 注3	-1.5	A
逆ドレイン電流	I _{DR}	-1.5	A
アバランシェ電流	I _{AP} 注2	-1.5	A
アバランシェエネルギー	E _{AR} 注2	9.6	mJ
許容チャネル損失	P _{ch} 注1	1	W
チャネル温度	T _{ch}	150	°C
保存温度	T _{stg}	-55~+150	°C

【注】 1. ガラスエポキシ基板 (FR4 40×40×1.6mm) 使用, PW ≤10 S 時の許容値。
2. T_{ch} = 25°C, R_g ≥ 50 Ω
3. 電流制限下限値にて規定します。

代表動作特性

(Ta=25°C)

項目	記号	Min	Typ	Max	単位	測定条件
入力電圧	V _{IH}	-3	—	—	V	
入力電圧	V _{IL}	—	—	-1.2	V	
入力電流 (ゲート非遮断時)	I _{IH1}	—	—	-100	μA	V _i = -8 V, V _{DS} = 0
入力電流 (ゲート非遮断時)	I _{IH2}	—	—	-50	μA	V _i = -3.5 V, V _{DS} = 0
入力電流 (ゲート非遮断時)	I _{IL}	—	—	-10	μA	V _i = -1.2 V, V _{DS} = 0
入力電流 (ゲート遮断動作時)	I _{IH(sd)}	—	-0.8	—	mA	V _i = -8 V, V _{DS} = 0
入力電流 (ゲート遮断動作時)	I _{IH(sd)}	—	-0.35	—	mA	V _i = -3.5 V, V _{DS} = 0
遮断温度	T _{sd}	—	175	—	°C	チャネル温度
復帰温度	Thr	—	105	—	°C	チャネル温度
ゲート動作電圧	V _{op}	-3	—	-12	V	
ドレイン電流 (電流制限値)	I _{D limit}	-1.5	—	—	A	V _i = -12 V, V _{DS} = -10 V 注4

【注】 4. パルス測定

電気的特性

(Ta = 25°C)

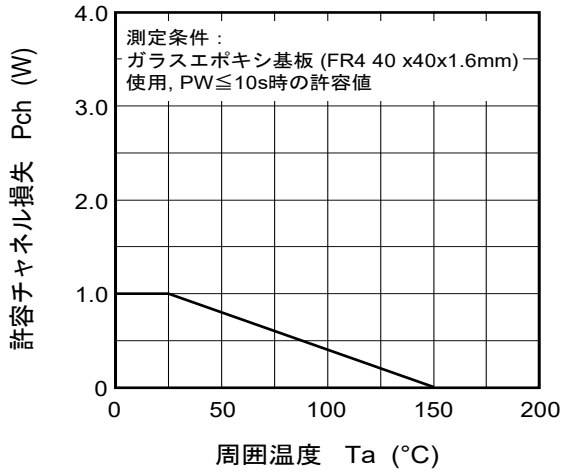
項目	記号	Min	Typ	Max	単位	測定条件
ドレイン電流	I _D	-1.5	—	-12	A	V _{GS} = -3.5 V, V _{DS} = -10 V 注5
ドレイン電流	I _D	—	—	-40	mA	V _{GS} = -1.2 V, V _{DS} = -10 V
ドレイン電流	I _D	-1.5	—	—	A	V _{GS} = -12 V, V _{DS} = -10 V 注5
ドレイン電流	I _D	-0.8	—	—	A	V _{GS} = -3 V, V _{DS} = -10 V 注5
ドレイン・ソース破壊電圧	V _{(BR)DSS}	-60	—	—	V	I _D = -10 mA, V _{GS} = 0
ゲート・ソース破壊電圧	V _{(BR)GSS}	-16	—	—	V	I _G = -800 μA, V _{DS} = 0
ゲート・ソース破壊電圧	V _{(BR)GSS}	2.5	—	—	V	I _G = 100 μA, V _{DS} = 0
ゲート遮断電流	I _{GSS}	—	—	-100	μA	V _{GS} = -8 V, V _{DS} = 0
ゲート遮断電流	I _{GSS}	—	—	-50	μA	V _{GS} = -3.5 V, V _{DS} = 0
ゲート遮断電流	I _{GSS}	—	—	-10	μA	V _{GS} = -1.2 V, V _{DS} = 0
ゲート遮断電流	I _{GSS}	—	—	100	μA	V _{GS} = 2.4 V, V _{DS} = 0
入力電流 (ゲート遮断動作時)	I _{GS(OP)}	—	-0.8	—	mA	V _{GS} = -8 V, V _{DS} = 0
入力電流 (ゲート遮断動作時)	I _{GS(OP)}	—	-0.35	—	mA	V _{GS} = -3.5 V, V _{DS} = 0
ドレイン遮断電流	I _{DSS}	—	—	-10	μA	V _{DS} = -60 V, V _{GS} = 0
ドレイン遮断電流	I _{DSS}	—	—	-10	μA	V _{DS} = -48 V, V _{GS} = 0, Ta = 125°C
ゲート・ソース遮断電圧	V _{GS(off)}	-0.9	—	-2.1	V	V _{DS} = -10 V, I _D = -1 mA
順伝達アドミタンス	y _{fs}	1.5	2.7	—	S	I _D = -0.75 A, V _{DS} = -10 V 注5
ドレイン・ソースオン抵抗	R _{DS(on)}	—	445	800	mΩ	I _D = -0.4 A, V _{GS} = -3 V 注5
ドレイン・ソースオン抵抗	R _{DS(on)}	—	363	425	mΩ	I _D = -0.75 A, V _{GS} = -4 V 注5
ドレイン・ソースオン抵抗	R _{DS(on)}	—	272	350	mΩ	I _D = -0.75 A, V _{GS} = -10 V 注5
出力容量	C _{oss}	—	213	—	pF	V _{DS} = -10 V, V _{GS} = 0, f = 1MHz
ターン・オン遅延時間	t _{d(on)}	—	0.9	—	μs	V _{GS} = -10 V, I _D = -0.75 A, R _L = 40 Ω
上昇時間	t _r	—	3.4	—	μs	
ターン・オフ遅延時間	t _{d(off)}	—	3.2	—	μs	
下降時間	t _f	—	6.3	—	μs	
ダイオード順電圧	V _{DF}	—	-0.8	—	V	I _F = -1.5 A, V _{GS} = 0
逆回復時間	t _{rr}	—	70	—	ns	I _F = -1.5 A, V _{GS} = 0, di _F /dt = 50 A/μs
負荷短絡遮断動作時間 ^{注6}	t _{os}	—	5.4	—	ms	V _{GS} = -5 V, V _{DD} = -16 V

【注】 5. パルス測定

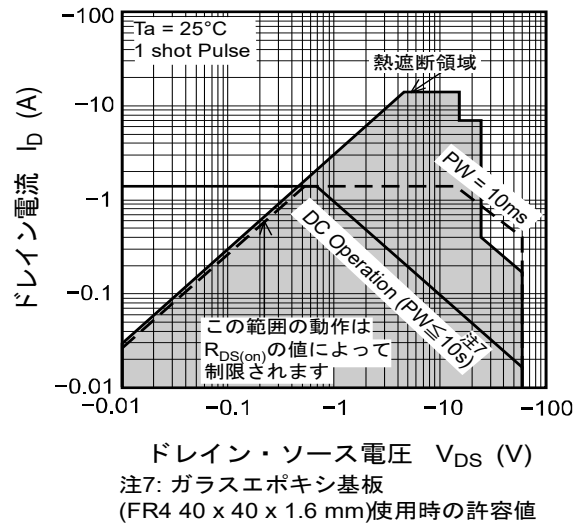
6. 過負荷によるパワーMOS FET の温度上昇による動作時間のシフト分も含む。

主特性

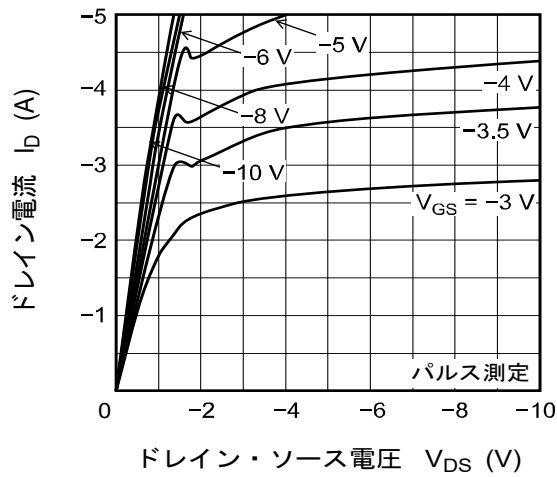
許容チャネル損失の
周囲温度による変化



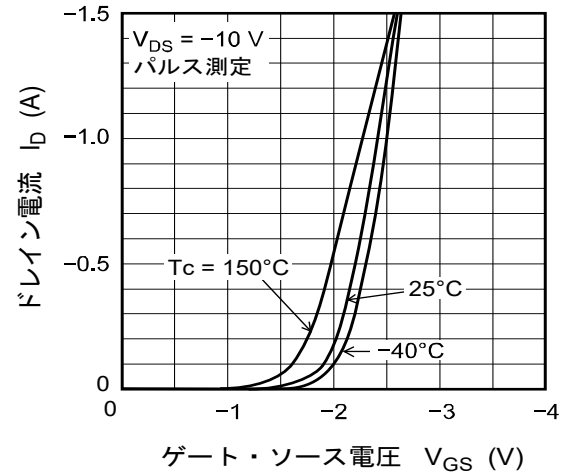
安全動作領域



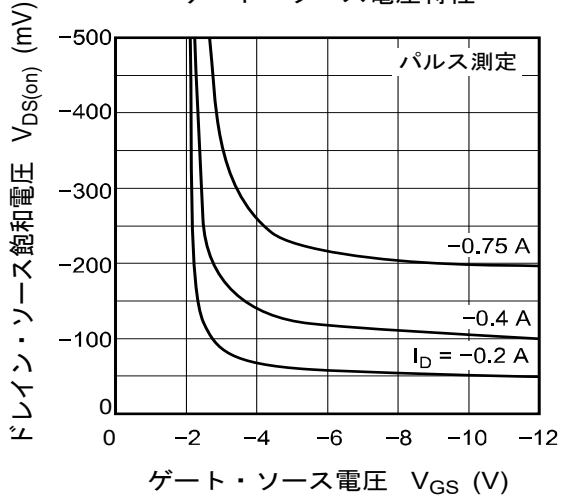
ソース接地出力静特性



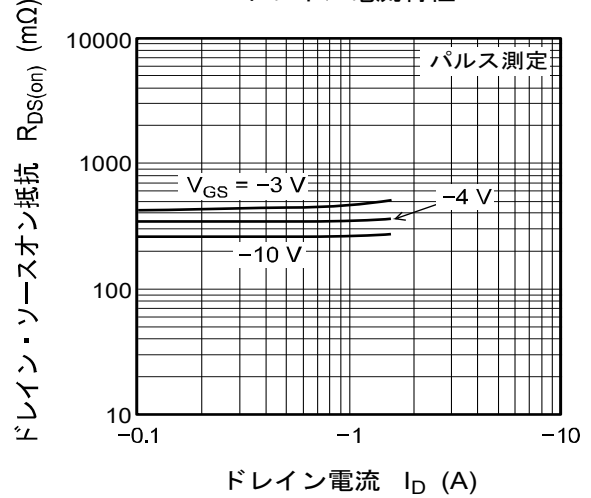
ソース接地伝達静特性

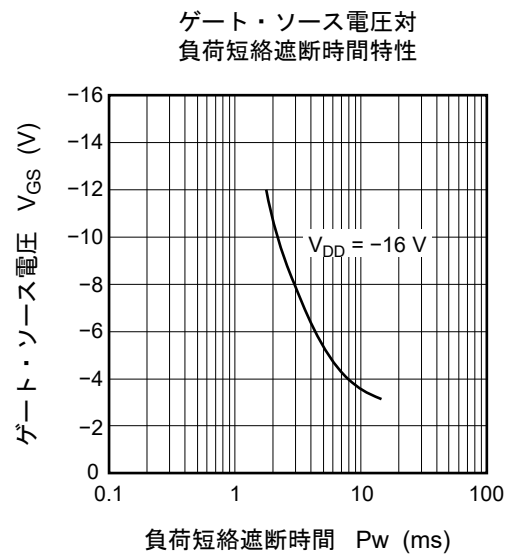
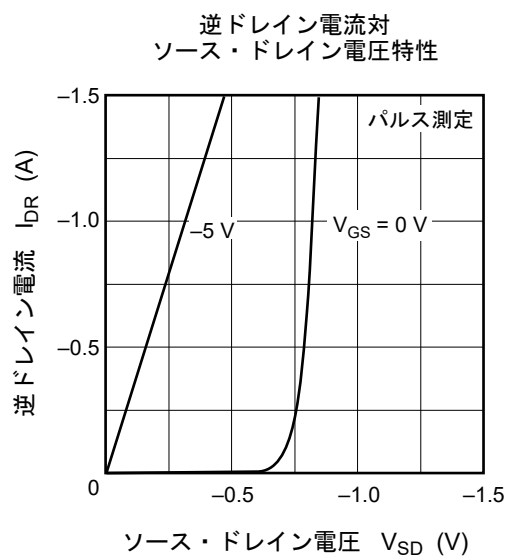
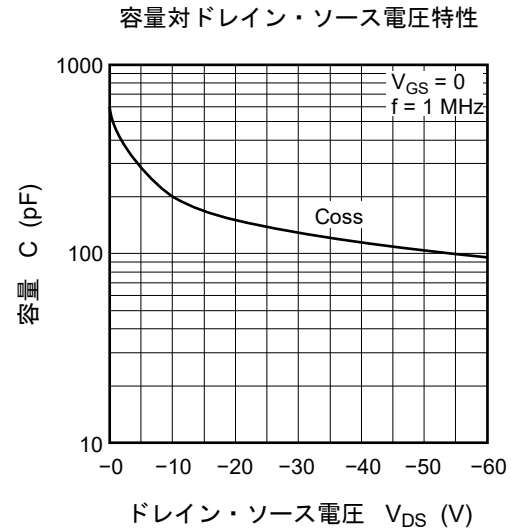
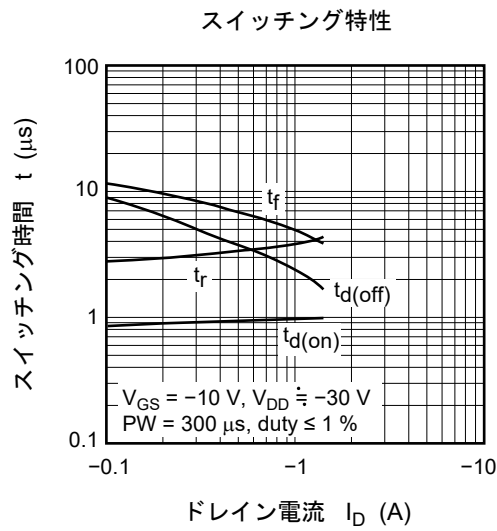
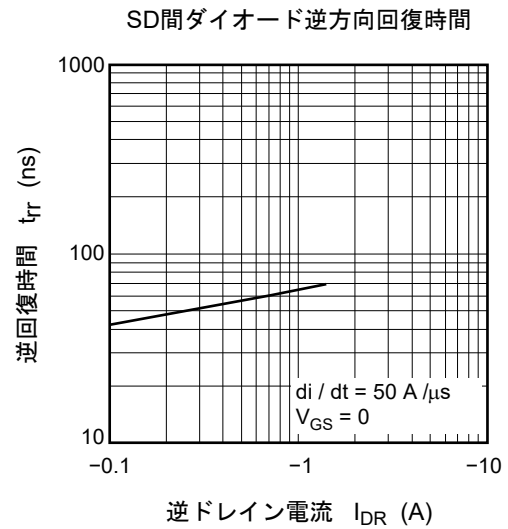
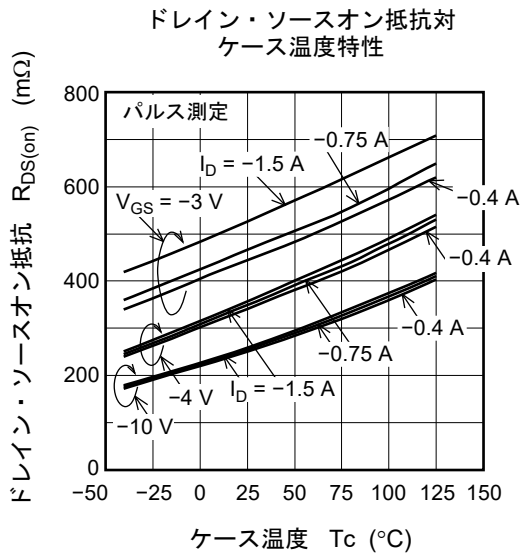


ドレイン・ソース飽和電圧対
ゲート・ソース電圧特性

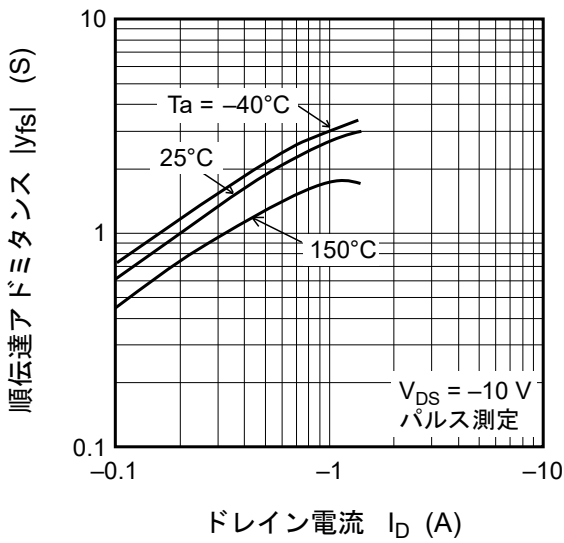


ドレイン・ソースオン抵抗対
ドレイン電流特性

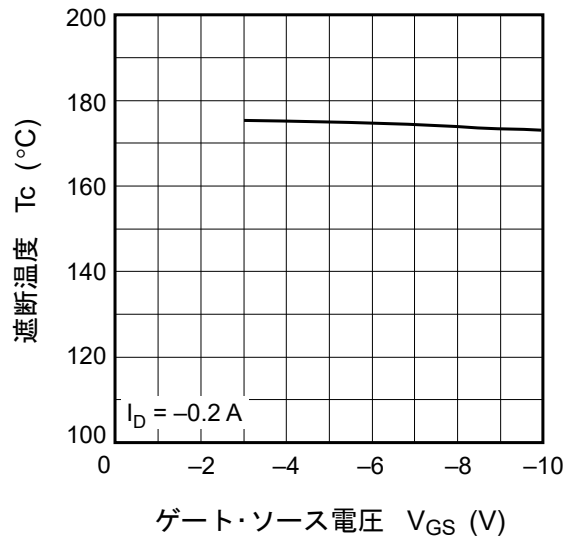




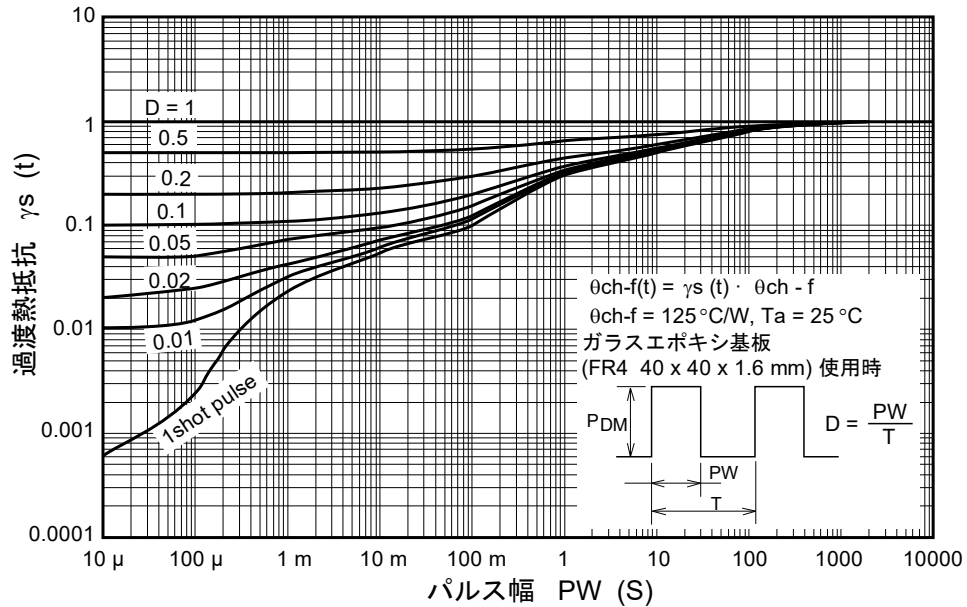
順伝達アドミタンス対
ドレイン電流特性



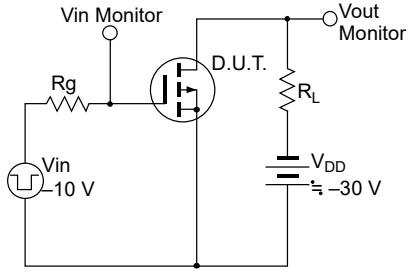
遮断温度対
ゲート・ソース電圧特性



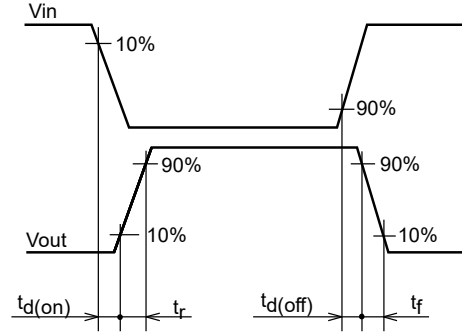
規格化過渡熱抵抗特性



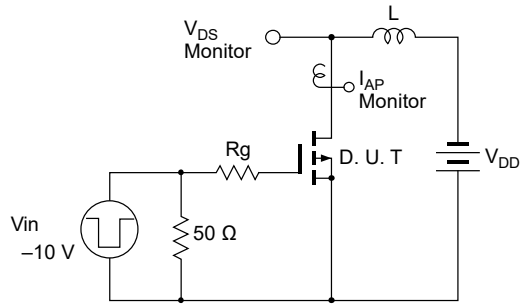
スイッチング時間測定回路



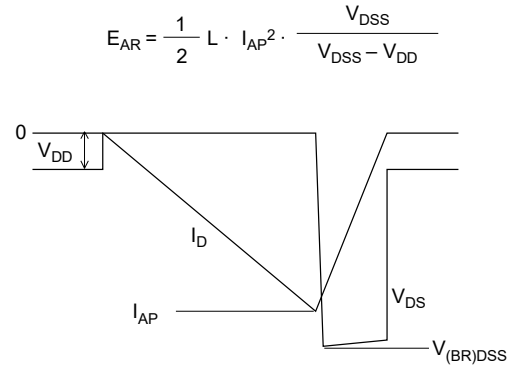
スイッチング波形



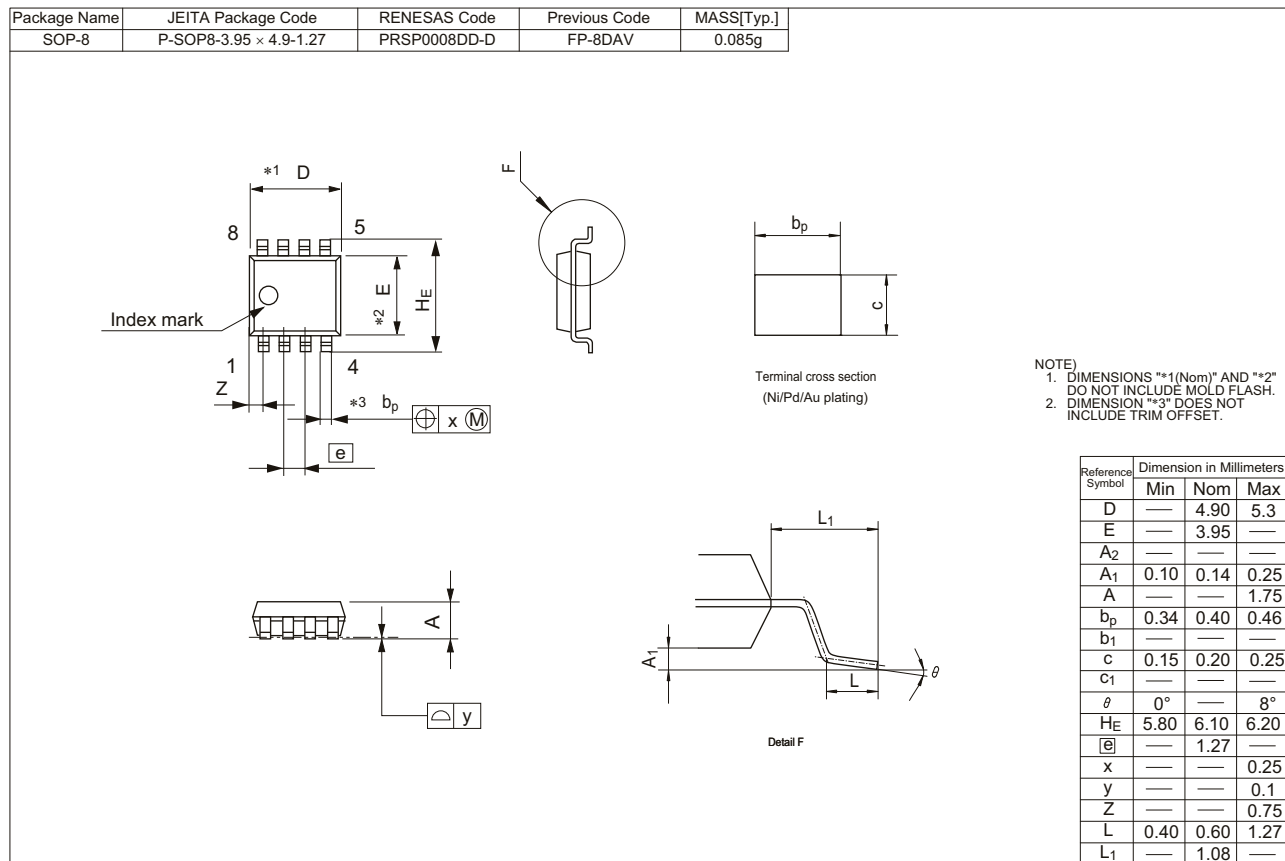
アバランシェ測定回路



アバランシェ動作波形



外形寸法図



発注情報

発注型名	梱包数量	梱包形態
RJE0623JSP-00-J0	2500 個	テーピング

【注】 型名中の"-"は"#と置き換えて表示されることがあります。

ご注意書き

1. 本資料に記載された回路、ソフトウェアおよびこれらに関連する情報は、半導体製品の動作例、応用例を説明するものです。お客様の機器・システムの設計において、回路、ソフトウェアおよびこれらに関連する情報を使用する場合には、お客様の責任において行ってください。これらの使用に起因して生じた損害（お客様または第三者いずれに生じた損害も含みます。以下同じです。）に関し、当社は、一切その責任を負いません。
2. 当社製品、本資料に記載された製品データ、図、表、プログラム、アルゴリズム、応用回路例等の情報の使用に起因して発生した第三者の特許権、著作権その他の知的財産権に対する侵害またはこれらに関する紛争について、当社は、何らの保証を行うものではなく、また責任を負うものではありません。
3. 当社は、本資料に基づき当社または第三者の特許権、著作権その他の知的財産権を何ら許諾するものではありません。
4. 当社製品を、全部または一部を問わず、改造、改変、複製、リバースエンジニアリング、その他、不適切に使用しないでください。かかる改造、改変、複製、リバースエンジニアリング等により生じた損害に関し、当社は、一切その責任を負いません。
5. 当社は、当社製品の品質水準を「標準水準」および「高品質水準」に分類しており、各品質水準は、以下に示す用途に製品が使用されることを意図しております。

標準水準： コンピュータ、OA機器、通信機器、計測機器、AV機器、
家電、工作機械、パーソナル機器、産業用ロボット等

高品質水準： 輸送機器（自動車、電車、船舶等）、交通制御（信号）、大規模通信機器、
金融端末基幹システム、各種安全制御装置等

当社製品は、データシート等により高信頼性、Harsh environment向け製品と定義しているものを除き、直接生命・身体に危害を及ぼす可能性のある機器・システム（生命維持装置、人体に埋め込み使用するもの等）、もしくは多大な物的損害を発生させるおそれのある機器・システム（宇宙機器と、海底中継器、原子力制御システム、航空機制御システム、プラント基幹システム、軍事機器等）に使用されることを意図しておらず、これらの用途に使用することは想定していません。たとえ、当社が想定していない用途に当社製品を使用したことにより損害が生じて、当社は一切その責任を負いません。

6. 当社製品をご使用の際は、最新の製品情報（データシート、ユーザーズマニュアル、アプリケーションノート、信頼性ハンドブックに記載の「半導体デバイスの使用上の一般的な注意事項」等）をご確認の上、当社が指定する最大定格、動作電源電圧範囲、放熱特性、実装条件その他指定条件の範囲内でご使用ください。指定条件の範囲を超えて当社製品をご使用された場合の故障、誤動作の不具合および事故につきましては、当社は、一切その責任を負いません。
7. 当社は、当社製品の品質および信頼性の向上に努めていますが、半導体製品はある確率で故障が発生したり、使用条件によっては誤動作したりする場合があります。また、当社製品は、データシート等において高信頼性、Harsh environment向け製品と定義しているものを除き、耐放射線設計を行っておりません。仮に当社製品の故障または誤動作が生じた場合であっても、人身事故、火災事故その他社会的損害等を生じさせないよう、お客様の責任において、冗長設計、延焼対策設計、誤動作防止設計等の安全設計およびエージング処理等、お客様の機器・システムとしての出荷保証を行ってください。特に、マイコンソフトウェアは、単独での検証は困難なため、お客様の機器・システムとしての安全検証をお客様の責任で行ってください。
8. 当社製品の環境適合性等の詳細につきましては、製品個別に必ず当社営業窓口までお問合せください。ご使用に際しては、特定の物質の含有・使用を規制するRoHS指令等、適用される環境関連法令を十分調査のうえ、かかる法令に適合するようご使用ください。かかる法令を遵守しないことにより生じた損害に関して、当社は、一切その責任を負いません。
9. 当社製品および技術を国内外の法令および規則により製造・使用・販売を禁止されている機器・システムに使用することはできません。当社製品および技術を輸出、販売または移転等する場合は、「外国為替及び外国貿易法」その他日本国および適用される外国の輸出管理関連法規を遵守し、それらの定めるところに従い必要な手続きを行ってください。
10. お客様が当社製品を第三者に転売等される場合には、事前に当該第三者に対して、本ご注意書き記載の諸条件を通知する責任を負うものといたします。
11. 本資料の全部または一部を当社の文書による事前の承諾を得ることなく転載または複製することを禁じます。
12. 本資料に記載されている内容または当社製品についてご不明な点がございましたら、当社の営業担当者までお問合せください。

注1. 本資料において使用されている「当社」とは、ルネサス エレクトロニクス株式会社およびルネサス エレクトロニクス株式会社が直接的、間接的に支配する会社をいいます。

注2. 本資料において使用されている「当社製品」とは、注1において定義された当社の開発、製造製品をいいます。

(Rev.4.0-1 2017.11)



ルネサスエレクトロニクス株式会社

■営業お問合せ窓口

<http://www.renesas.com>

※営業お問合せ窓口の住所は変更になることがあります。最新情報につきましては、弊社ホームページをご覧ください。

ルネサス エレクトロニクス株式会社 〒135-0061 東京都江東区豊洲3-2-24（豊洲フォレシア）

■技術的なお問合せおよび資料のご請求は下記へどうぞ。
総合お問合せ窓口：<https://www.renesas.com/contact/>