

# Renesas Synergy™の開発キットとリファレンスデザインが急成長する市場への製品投入を加速

扱いやすい開発キットと優れたリファレンスデザインが、アプリケーション開発をより簡単なものにして開発サイクルを飛躍的に短縮する



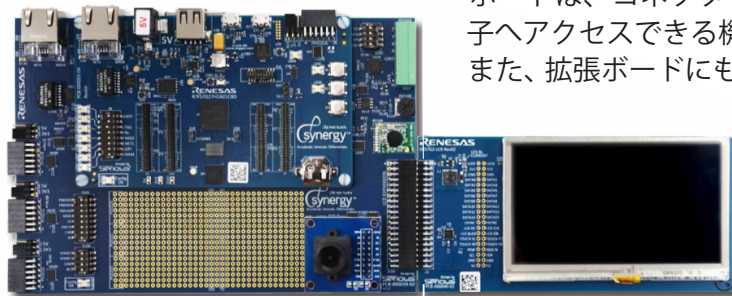
品設計やその開発プロセスにおいて、開発キットとリファレンスデザインはとても重要な役割を果たします。エレクトロニクスデザイン大手のelement14 Pty社がエンジニアを対象に実施した調査によると、およそ80%以上のエンジニアが製品設計において開発キットを重要視していることが分かりました。さらに、実際の製品設計では、開発キットのすべて、あるいは一部の機能をそのまま最終製品に利用していることも分かりました。つまり、多くのエンジニアが、開発キットとリファレンスデザインの価値を十分に理解しており、製品設計にとって非常に有効なものであると感じているのです。

Renesas Synergy プラットフォームの開発キットおよびリファレンスデザインは、急速に成長しているIoT市場や産業分野へタイムリーに製品を投入するため、エンジニアが短期間で簡単に製品開発できるような仕様になっています。この開発キットやリファレンスデザインを含むハードウェアとソフトウェアの統合プラットフォームであるRenesas Synergy プラットフォームは、開発プロセスのすべての段階においてエンジニアの負担を軽減することで、早い段階で他社との差別化を図り、さらに新たなイノベーションや付加価値を向上させるアプリケーションコード開発のための時間をより多く生み出します。

Renesas Synergy プラットフォームでは、ハードウェアやソフトウェアの機能評価用として、Development Kit (DK)、Starter Kit (SK)、Promotion Kit (PK) の3種類の開発キット(Renesas Synergy キット)を提供します。さらに、ユーザーのシステム開発の手順となる製品例や、システム開発の好例となるビルディングブロック例として、Product Example (PE) と Application Example (AE) の2種類のリファレンスデザイン(Renesas Synergy ソリューション)を提供します。

## Renesas Synergyキット

Development Kit (DK) は、Renesas Synergy MCU と Renesas Synergy ソフトウェアパッケージ (SSP) を搭載しており、Renesas Synergy が提供するすべての機能を確認できる開発キットです。エンジニアは、独自のハードウェア開発プラットフォームが利用可能になるまでの間、Renesas Synergy MCU のすべての機能にアクセスしてそのパフォーマンスや電力消費を評価したり、コアソフトウェアアプリケーションを構築したりすることが可能です。回路基板を DK の拡張コネクタや業界標準の PMOD コネクタにプラグインして、機能を拡張することもできます。すべての DK は、オンボードの J-Link® JTAG デバッグアクセス



S7シリーズ向けのDKは、すべての端子にアクセス可能、すべてのデバッグ機能を使用可能です。

および Bluetooth 機能を搭載しています。

DK は、Renesas Synergy MCU の S1、S3、S5、および S7 シリーズをサポートしており、SSP の動作を保証するハードウェアプラットフォームの基盤となります。

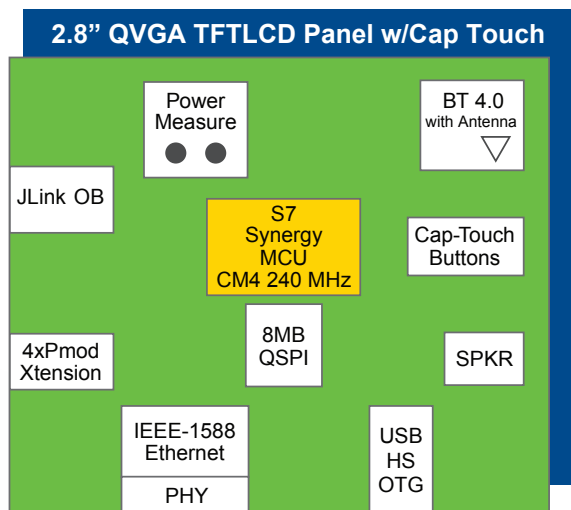
S7 シリーズや S3 シリーズの DK は、メインボードと拡張ボードで構成されており、メインボードは、MCU および補助メモリ、最低限1種類のシリアル通信チャンネルを搭載しています。拡張ボードは、コネクタを経由するすべての端子へアクセスできる機能を搭載しています。また、拡張ボードにも MCU で必要とされるオプションのシリアル通信インターフェースを搭載する場合があります。

たとえば、2つのUSBインターフェースを搭載したMCUでは、メインボードと拡張ボードのそれぞれにひとつずつ搭載されています。すべてのDKがBluetooth機能を備えており、ワイヤレス接続に対応します。また、PMOD拡張機能を使用すると、WiFiまたは他の接続オプションを追加することができます。

Renesas Synergy MCUのハイパフォーマンスモデルであるS7シリーズを評価するDKは、メインボードと拡張ボードのほかに、取り外し可能な4.3インチのWQVGAタッチディスプレイを搭載しています。グラフィックスフレームバッファ用に内部SRAMまたは外部SDRAMメモリを使用しているS7シリーズの評価に便利な機能です。

ルネサスでは、DKのエントリー版（廉価版）として Starter Kit (SK) を提供します。SKは、まだ具体的なアプリケーション開発の予定をお持ちでない、Renesas Synergy プラットフォームの主要機能を低コストで試したいエンジニアに最適な評価キットです。制限された一部の機能を除き、SKではMCUのほとんどの端子にアクセスすることができます。また、PMOD標準またはArduino™シールドプラグインボード用の標準Arduino™形式によるコネクタセットを使って拡張することもできます。さらに、簡単にソフトウェア開発するためのオンボードのJ-Link® JTAGデバッグアクセス機能を搭載しています。

- ほとんどすべての端子と機能にアクセスできるコンパクトな設計
- 2.8インチQVGAタッチディスプレイを搭載
- ワイヤレス接続可能
- 簡単にソフトウェア開発するためのオンボードのJ-Link® JTAGデバッグアクセス機能

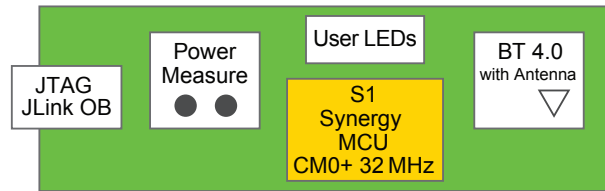


S7シリーズ評価用SKは、低コストで高付加価値のソフトウェアを利用できる環境を提供します。

Promotion Kit (PK) は、Renesas Synergy プラットフォームの主要機能を体験するための評価キットです。PK は、ベーシックなソフトウェアデバッグ機能を搭載しており、比較的手軽に使用することができます。評価可能な MCU の機能は制限されていますが、使用できる Renesas Synergy のツールおよびソフトウェアに制限はありません。

低消費電力動作の評価用に設計された PK を例に挙げて説明します。この PK は、S1 シリーズの MCU を搭載し、USB ポートを通じて電力が供給され、Bluetooth 機能を使用してプログラミングす

ることができます。さらに、オンボードの J-Link® JTAG デバッグアクセス機能を使用してデバッグすることもできます。



S1シリーズ評価用PKの構成図

## 最終製品にそのまま使える優れたリファレンスデザイン

ユーザーのシステム開発の手順となる製品例や、システム開発の好例となるビルディングブロック例として、Product Example (PE) と Application

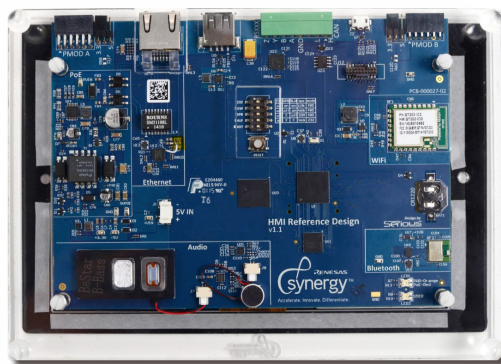
Example (AE) の2種類のリファレンスデザインを提供します。

## Product Example (PE)

Product Example (PE) は具体的なリファレンスデザインです。ユーザーは、自社製品に PE の一部を直接利用して開発サイクルを短縮することができます。また、ユーザーは、ルネサスから提案されたコンポーネントについて、PE の開発に関する記録とその手法を記載したドキュメントを利用することもできます。PE の使用にあたり、ユーザーは評価ライセンス版 SSP と、PE のバリエーションによっては Renesas Synergy MCU との連携動作を検証した、サードパーティ製 Verified Software Add-on (VSA) コンポーネントを利用するこ

とができます。開発サイクルを短縮するため、PE には PC ボードレイアウトのための Gerber ファイルや最適化されたハードウェア設計情報などが含まれています。

DK と同様に、PE の標準 PMOD コネクタにより様々な RF 接続機能、アナログインターフェース、センサー、その他の機能を容易に追加することができます。最適化された PE を使用することで、ユーザーは開発サイクルの早い段階からアプリケーションコードの実装を開始できるようになります。



ヒューマンマシンインターフェース (HMI) 設計向けPE

PE の一例にヒューマンマシンインターフェース (HMI) があります。この PE-HMI は、様々な GUI パネルでの使用を前提に設計されています。静電容量式タッチ機能を搭載した 7 インチ WVGA カラー TFT ディスプレイ、S7 シリーズのグラフィックス機能を利用する CMOS イメージャーを搭載しています。

さらに、グラフィックス、タッチ、オーディオ、イーサネット、USB、WiFi、Bluetooth、その他通信プロトコル用のすべての基本的なソフトウェアコンポーネント、システム管理およびその他の基本的なライブラリが含まれています。

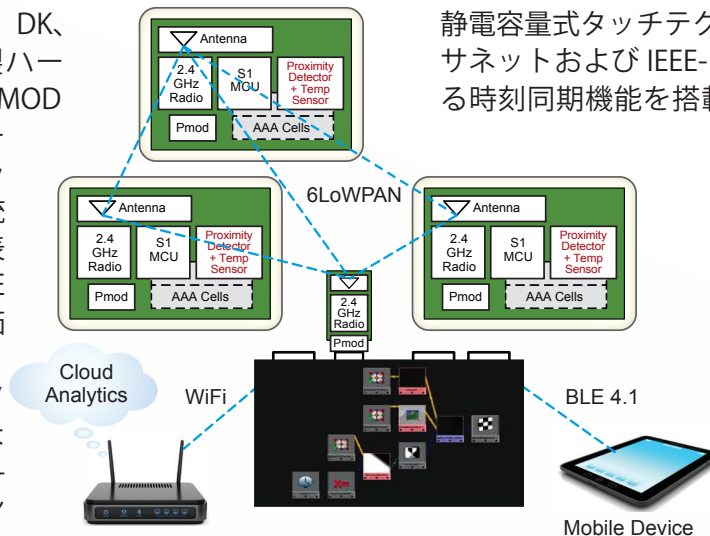
ほかにも IoT アプリケーション向けの PE があります。湿度や気圧、温度の変化などの環境データ

を、センサーを通じてモニタリングするためのアプリケーションを開発するための PE です。2.4GHz IEEE 802.15.4 が使われている 6LoWPAN メッシュネットワーク上で、センサーデータをワイヤレスで送信します。静電容量式タッチボタンを備えたセグメント LCD コントローラ (SLCDC) は、ネイティブなユーザーインターフェースとして機能します。さらに、有線および 2.4 GHz のワイヤレス接続機能を備えたバッテリー駆動式近接検出器向けの PE の開発も計画しています。開発プロセス短縮に貢献できる多くの PE を提供していく予定です。

## Application Example (AE)

Application Example (AE) は、最終製品に近い形で提供される PE とは異なり、特定の技術を確認する目的で設計されたハードウェアおよびソフトウェアの統合ソリューションです。AE は、DK、SK、PE、パートナー製ハードウェア、ならびに PMOD および Arduino™ シールドコネクタ用のプラグインモジュールの統合ソリューションを表す場合もあります。PE と同様、AE でも評価ライセンス版 SSP と、アプリケーションソフトウェアに必要な Qualified Software Add-on (QSA) 評価用コンポーネントまたは VSA

評価用コンポーネントを利用できます。AE にはアプリケーションノートを付属しており、様々な形で利用することができます。たとえば、S1 シリーズおよび S3 シリーズをベースとした静電容量式タッチテクノロジー用の AE、イーサネットおよび IEEE-1588 で規定されている時刻同期機能を搭載の S7 シリーズを使用したネットワークングプロトコル用の AE、HMI 向けにネットワーク化されたセンサーのモニタリング用の AE など、機能を限定した AE や特定のアプリケーション向けの AE も用意しています。



IoTアプリケーション開発向けPEの例

## 結論

いかに早く市場へ製品を投入できるかが成長を続けるIoT市場および産業分野での成功を左右します。Winner takes all、つまり他社に先駆けて市場へ製品を投入できれば、先行者利益を獲得し、優位なポジションに立つことができるのです。

ルネサスは、従来の開発サイクルを飛躍的に短縮することで、エンジニアのニーズに大きく貢献で

きるソリューションをRenesas Synergyの扱いやすい開発キットと優れたリファレンスデザインで提供します。

この記事の内容は変更される場合があります。

©2015 Renesas Electronics Corporation. All rights reserved. すべての商標はそれぞれの所有者の所有物です。