

RX23E-A グループ

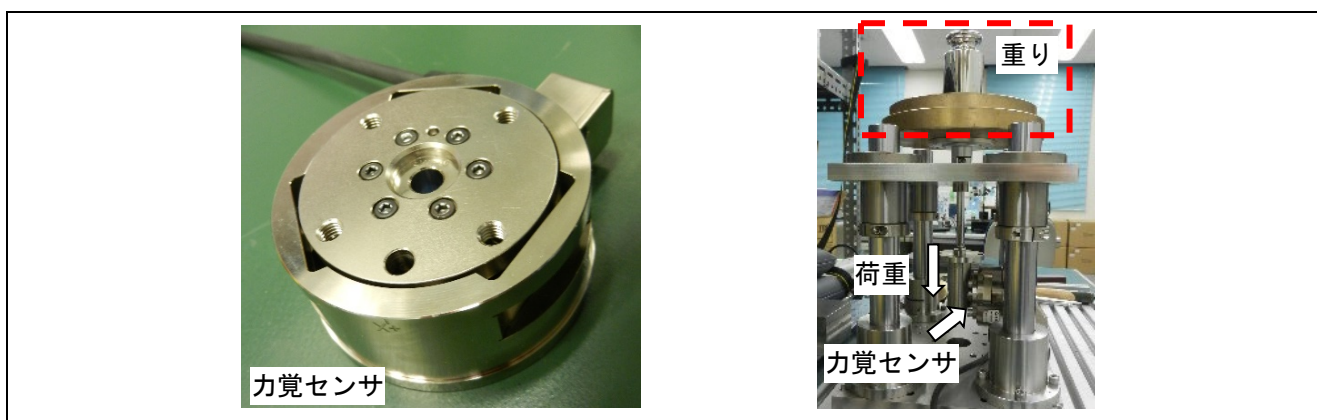
力覚センサ計測例

要旨

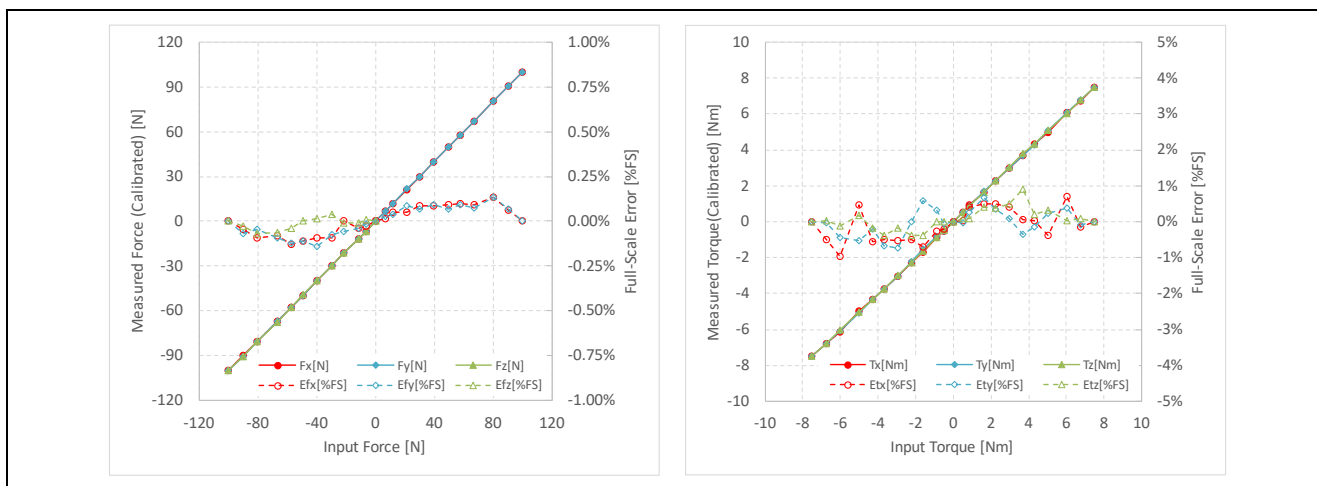
本書は、RX23E-A を使用してひずみゲージ式 6 軸力覚センサによる 3 次元の力とトルクを取得するプログラム例について説明します。本例では、2 つの DSAD を使用して、力覚センサの 6 チャンネル出力を各 DSAD で 3 チャンネルずつスキャンして取得します。また、本プログラムを用いて実際に力覚センサの計測を行いました。力覚センサと評価環境の外観および評価結果を以下に示します。

動作確認デバイス

RX23E-A



力覚センサと評価環境の外観



力計測結果 (左) トルク計測結果 (右)

計測不確かさ

項目	$E_{F_x:FS}$ [%FS]	$E_{F_y:FS}$ [%FS]	$E_{F_z:FS}$ [%FS]	$E_{T_x:FS}$ [%FS]	$E_{T_y:FS}$ [%FS]	$E_{T_z:FS}$ [%FS]
9105-TWE-Gamma SI-130-10 計測不確かさ (95% 信頼区間)	1.00%	1.25%	0.75%	1.00%	1.25%	1.50%
フルスケール誤差計測結果 (ワースト値)	0.13%	0.14%	0.07%	0.95%	0.68%	0.89%

目次

1. 概要	3
2. 関連ドキュメント	3
3. 動作確認環境	4
4. 力覚センサ計測	5
4.1 力覚センサ	6
4.2 ひずみゲージ出力の A/D 変換	7
4.3 算出手順	8
4.4 ゼロリセット	8
5. サンプルプログラム	9
5.1 動作概要	9
5.2 使用する周辺機能と端子	11
5.2.1 AFE・DSAD0・DSAD1	12
5.2.2 SCI1・DMAC0・DMAC3・CMT0	13
5.2.3 PORT	14
5.3 ゼロリセット処理	15
5.4 通信制御	16
5.5 プログラム構成	18
5.5.1 ファイル構成	18
5.5.2 マクロ定義	19
5.5.3 構造体	19
5.5.4 関数一覧	20
6. プロジェクトをインポートする方法	27
6.1 e ² studio での手順	27
6.2 CS+での手順	28
7. サンプルプログラムを使用した計測結果	29
7.1 使用メモリと実行サイクル数	29
7.1.1 ビルド条件	29
7.1.2 使用メモリ	29
7.1.3 実行サイクル数	29
7.2 力覚計測	30
7.2.1 計測の様子	30
7.2.2 計測条件	31
7.2.3 計測結果	33
改訂記録	35

1. 概要

本書は、RX23E-Aによるひずみゲージ式6軸力覚センサを使用した3次元の力とトルクを取得するプログラム例について説明します。本例では、2つのDSADを使用して、力覚センサの6チャンネル出力を1つのDSADで3チャンネルをスキャンして取得します。サンプルプログラムは、Renesas Solution Starter Kit for RX23E-A (RSSKRX23E-A)ボードで動作し、計測結果はRSSKRX23E-AのPCツールプログラムV2.0で表示することができます。

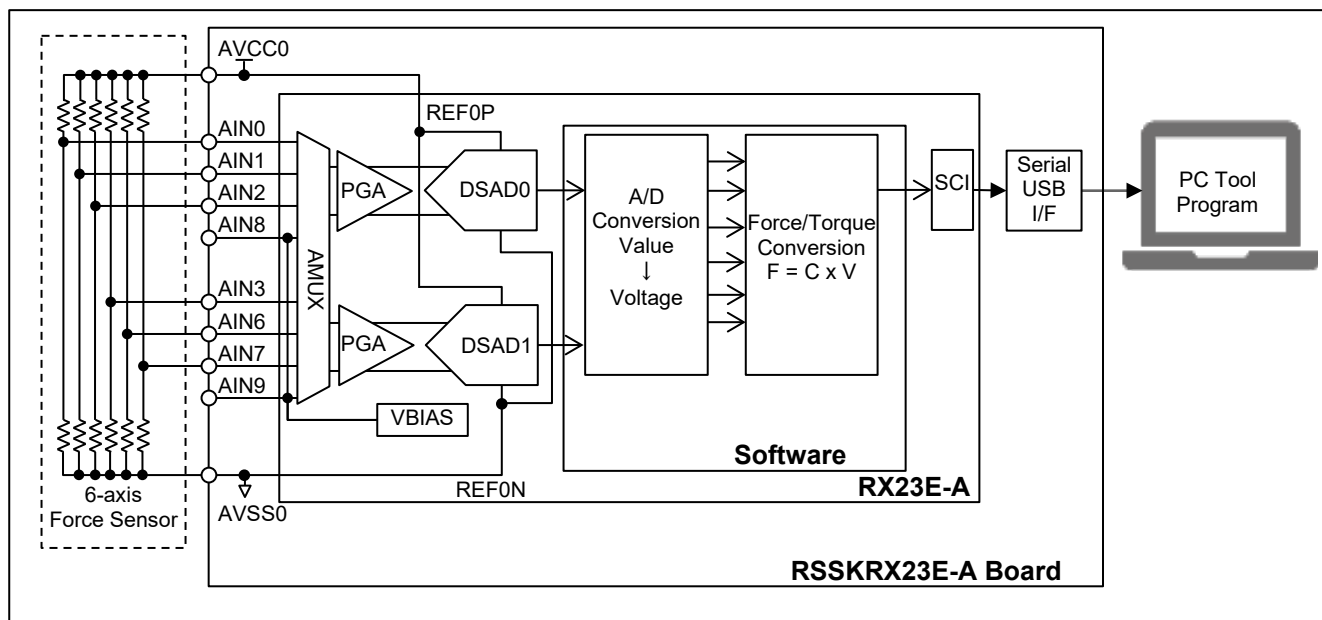


図 1-1 RSSKRX23E-A ボードを用いた6軸力覚計測システム

2. 関連ドキュメント

- R01UH0801 RX23E-A グループ ユーザーズマニュアル ハードウェア編
- R20UT4542 RSSKRX23E-A ユーザーズマニュアル
- R20AN0540 アプリケーションノート RSSKRX23E-A PC ツールプログラム操作マニュアル
- R01AN4799 アプリケーションノート RX23E-A グループ AFE・DSAD の使い方
- R01AN4359 RX ファミリー RX DSP ライブラリ Version 5.0

3. 動作確認環境

動作確認環境を表 3-1 に示します。

表 3-1 動作確認環境

項目	内容	
ボード	RSSKRX23E-A ボード (RTK0ESXB10C00001BJ)	
MCU	RX23E-A (R5F523E6ADFL) 電源電圧(VCC, AVCC0) : 5V 動作周波数(ICLK) : 32MHz 周辺動作周波数(PCLKB) : 32MHz DSAD 動作周波数(f_{DR}) : 4MHz DSAD モジュレータクロック周波数(f_{MOD}) : 0.5MHz	
力覚センサ	メーカー名	ATI Industrial Automation
	型式	9105-TWE-Gamma
	キャリブレーション	SI-130-10
	計測不確かさ [%FS] (95%信頼区間)	Fx: 1.00%, Fy: 1.25%, Fz: 0.75% Tx: 1.00%, Ty: 1.00%, Tz: 1.50%
IDE	Renesas e ² Studio Version 2021-10 Renesas RX Smart Configurator V2.11.0	
Tool Chain	Renesas CC-RX V3.03.00	
エミュレータ	E2 エミュレータ Lite	

4. 力覚センサ計測

力覚センサと RSSKRX23E-A ボードの接続を図 4-1 に示します。図中の赤字は RSSKRX23E-A ボードの部品変更箇所を示しています。部品の変更内容を表 4-1 に示します。

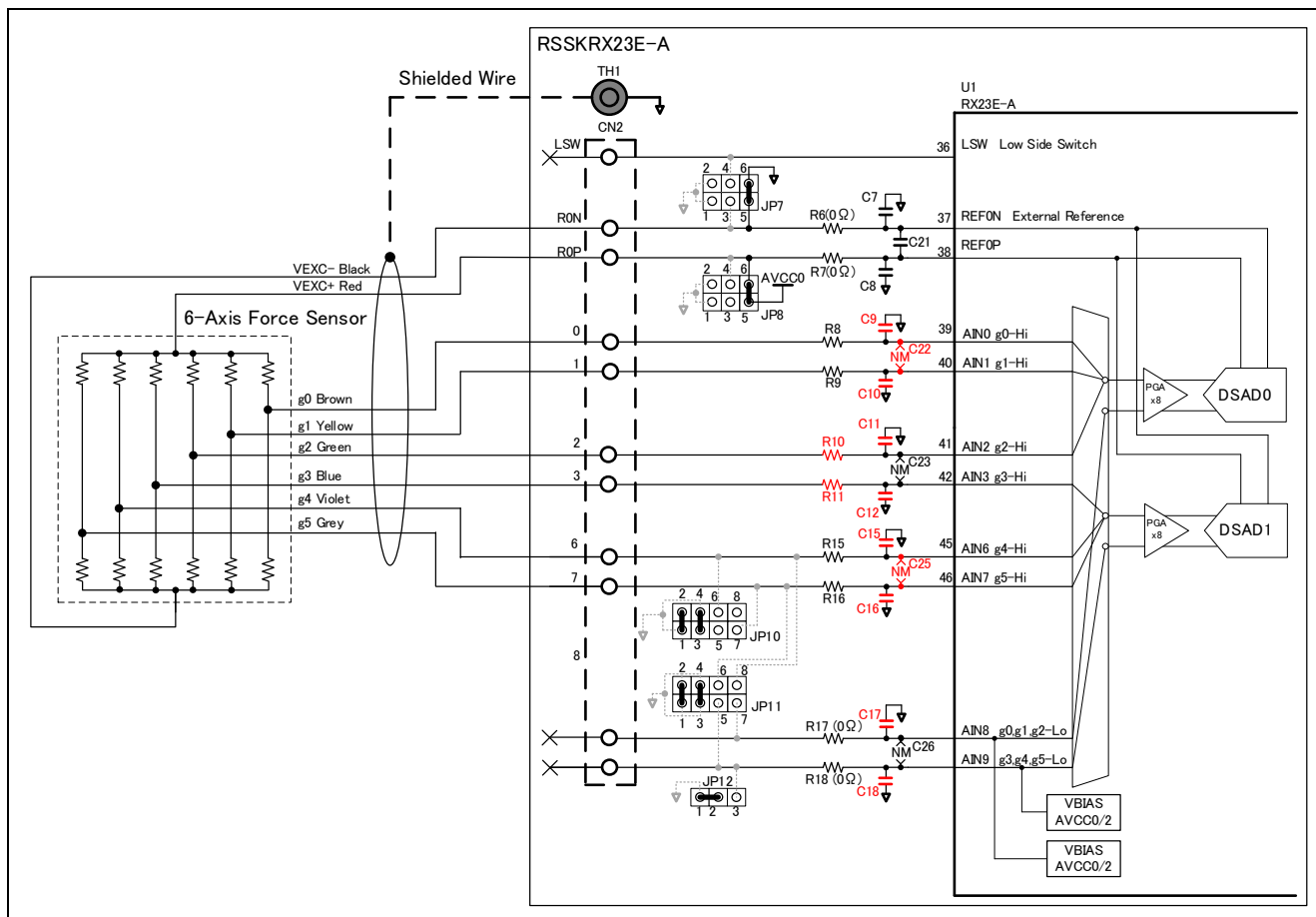


図 4-1 力覚センサと RSSKRX23E-A ボードの接続

表 4-1 RSSKRX23E-A 部品変更箇所

回路符号	部品定数 (変更前)	部品定数 (変更後)
C22, C25	0.1 μ F 50V	非実装
C9, C10, C15, C16	0.01 μ F 50V	1 μ F 25V
C11, C12, C17, C18	非実装	1 μ F 25V
R10, R11	0 Ω 1A	1k Ω \pm 1%

力覚センサの励起電圧端子に電圧を印加すると、力覚センサは力覚センサ内部のひずみゲージを直列に接続したハーフブリッジ抵抗の midpoint 電位を出力します。力覚センサの出力は RX23E-A の AIN0, AIN1, AIN2, AIN3, AIN6, AIN7 に接続します。計測には RX23E-A の DSAD のチャネル機能を使用し、DSAD0 で AIN0, AIN1, AIN2 を、DSAD1 で AIN3, AIN6, AIN7 の電圧を計測します。DSAD0 の Lo 側入力には AIN8 を使用し、DSAD1 の Lo 側入力には AIN9 を使用します。AIN8、AIN9 にそれぞれ VBIAS を出力することで、AIN8、AIN9 の電圧を力覚センサの無負荷時の出力電圧に相当する AVCC0 の半分の電圧に設定しています。

4.1 力覚センサ

ひずみゲージ式 6 軸力覚センサは、起歪体に設置した各ひずみゲージの抵抗値が応力により変化することを利用したセンサです。6 軸力覚センサに電圧を印加することで応力による抵抗値変化を電圧として計測します。

ひずみゲージの出力電圧が応力に対して非線形の場合、計測精度を高めるために、特性曲線を複数の領域に分割して、領域ごとに直線近似などを行うことで特性曲線に一致させます。本例では、領域分割は行わずに単一直線特性とみなして、直線補間により電圧をひずみ量に換算します。

ひずみ量 S に対する出力電圧 V は、ひずみゲージへの印加電圧 V_{CC} 、定格出力を RO 、定格荷重を S_{max} とすると、次式で表せます。

$$V = RO \cdot V_{CC} \cdot \frac{S}{S_{max}}$$

得られた各出力電圧に 6 軸力覚センサ固有の電圧-荷重変換行列 C を乗じて、 x 、 y 、 z 各軸の力とトルクを算出します。

$$F = C \times V$$

$$\begin{pmatrix} F_x \\ F_y \\ F_z \\ T_x \\ T_y \\ T_z \end{pmatrix} = \begin{pmatrix} C_{11} & \dots & C_{16} \\ \vdots & \ddots & \vdots \\ C_{61} & \dots & C_{66} \end{pmatrix} \begin{pmatrix} V_0 \\ V_1 \\ V_2 \\ V_3 \\ V_4 \\ V_5 \end{pmatrix}$$

本例では力覚センサに ATI Industrial Automation 社の 9105-TWE-Gamma を使用して計測を行います。力覚センサの外観を図 4-2 に示します

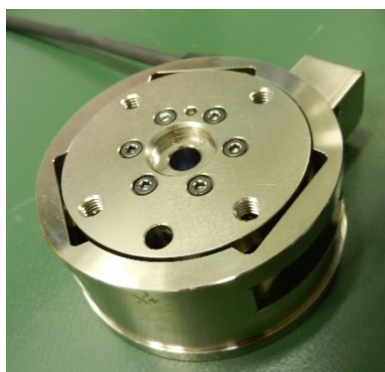


図 4-2 ATI Industrial Automation 社の 9105-TWE-Gamma の外観

4.2 ひずみゲージ出力の A/D 変換

本例では、図 4-1 に示すように力覚センサの各ひずみゲージに供給する電圧を基準電圧として、各ひずみゲージの電圧を A/D 変換します。

ひずみゲージの計測条件を表 4-2 に示します。DSAD のデジタルフィルタは、オーバサンプリング比が 2 のべき乗以外の場合に 1/2 倍から 1 倍のゲインが生じます。A/D 変換値は前記ゲインがかかっているものとして扱います。

表 4-2 ひずみゲージ計測条件

項目	条件	備考
PGA ゲイン G_{PGA}	x8	
DSAD 基準電圧 V_{REF}	5V	ひずみゲージ印加電圧 (REF0P=AVCC0, REF0N=AVSS0)
オーバサンプリング比 OSR	32	
デジタルフィルタゲイン G_{DF}	1.0	$G_{DF} = 1/2^{(Ceil(4 \log_2 OSR) - 4 \log_2 OSR)}$
DSAD 出力形式	2's Complement	

本例では、RX23E-A の 2 つの DSAD を使用して、6 軸力覚センサ出力を DSAD 毎に 3 系統ずつスキャンします。図 4-3 に変換シーケンスを、表 4-3 に A/D 変換時間を示します。

A/D 変換開始は同期スタート機能を使用し、DSAD0 と DSAD1 を同時に変換開始します。

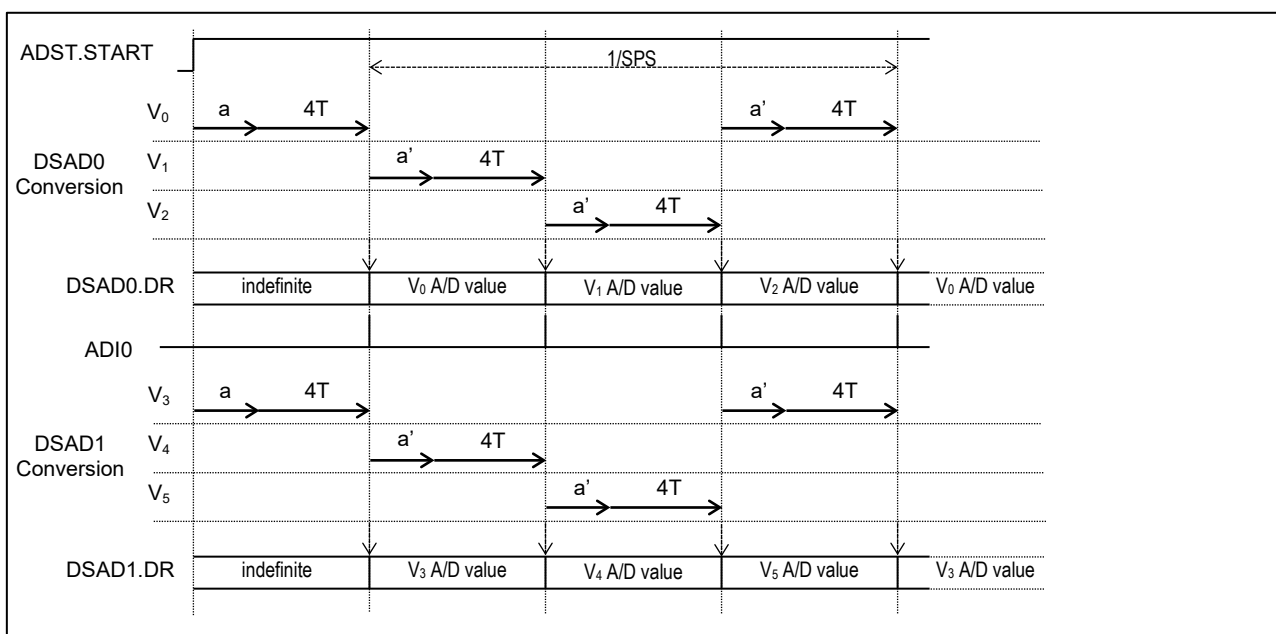


図 4-3 A/D 変換シーケンスと A/D 変換時間

表 4-3 A/D 変換時間

Normal Mode: $f_{MOD} = 0.5\text{MHz}$
Over Sampling Ratio (OSR) = 32

Item	Value	Remarks
A/D Conversion Time	0.512[msec]	$a' + 4T$
	a	Average time of channel switching and stabilization
	a'	
	T	Digital filter processing time $T = OSR / f_{MOD}$
Data rate	651.0416667[sps]	$1 / \text{total A/D conversion time} = 1 / 3(a'+4T)$

4.3 算出手順

A/D 変換値から力・トルクへの換算は以下の手順で行います。

(1) 電圧算出

力覚センサの各ひずみゲージ出力の A/D 変換値を電圧に変換します。

PGA ゲインを G_{PGA} 、デジタルフィルタゲインを G_{DF} 、DSAD の基準電圧を V_{REF} 、A/D 変換値を $DATA_n$ とすると、各ひずみゲージの出力電圧 V_n は DSAD の分解能 24bit から次式で求めます。

$$\begin{aligned} V_n &= \frac{2V_{REF}}{2^{24} \cdot G_{PGA} \cdot G_{DF}} \cdot DATA_n \\ &= \frac{V_{REF}}{2^{23} \cdot G_{PGA} \cdot G_{DF}} \cdot DATA_n, \quad V_{REF} = AVCC0 - AVSS0, \quad n = 0 \sim 5 \end{aligned}$$

(2) 力・トルク変換

取得した 6 軸の電圧に、使用する 6 軸力覚センサ固有の電圧-荷重変換行列 C を乗じて、x、y、z 各軸の力とトルクを算出します。

$$F = C \times V$$

$$\begin{pmatrix} F_x \\ F_y \\ F_z \\ T_x \\ T_y \\ T_z \end{pmatrix} = \begin{pmatrix} C_{11} & \cdots & C_{16} \\ \vdots & \ddots & \vdots \\ C_{61} & \cdots & C_{66} \end{pmatrix} \begin{pmatrix} V_0 \\ V_1 \\ V_2 \\ V_3 \\ V_4 \\ V_5 \end{pmatrix}$$

4.4 ゼロリセット

機械的なオフセット等を補正するために、無負荷状態での A/D 変換値をゼロに補正します。

本例では無負荷状態の各ひずみゲージ出力の A/D 変換値の平均値をオフセット値として、オフセットが 0 となるように DSAD のオフセット補正レジスタ OFCRm にオフセット値を設定します。

5. サンプルプログラム

5.1 動作概要

図 5-1 に本サンプルプログラムの処理フローを示します。

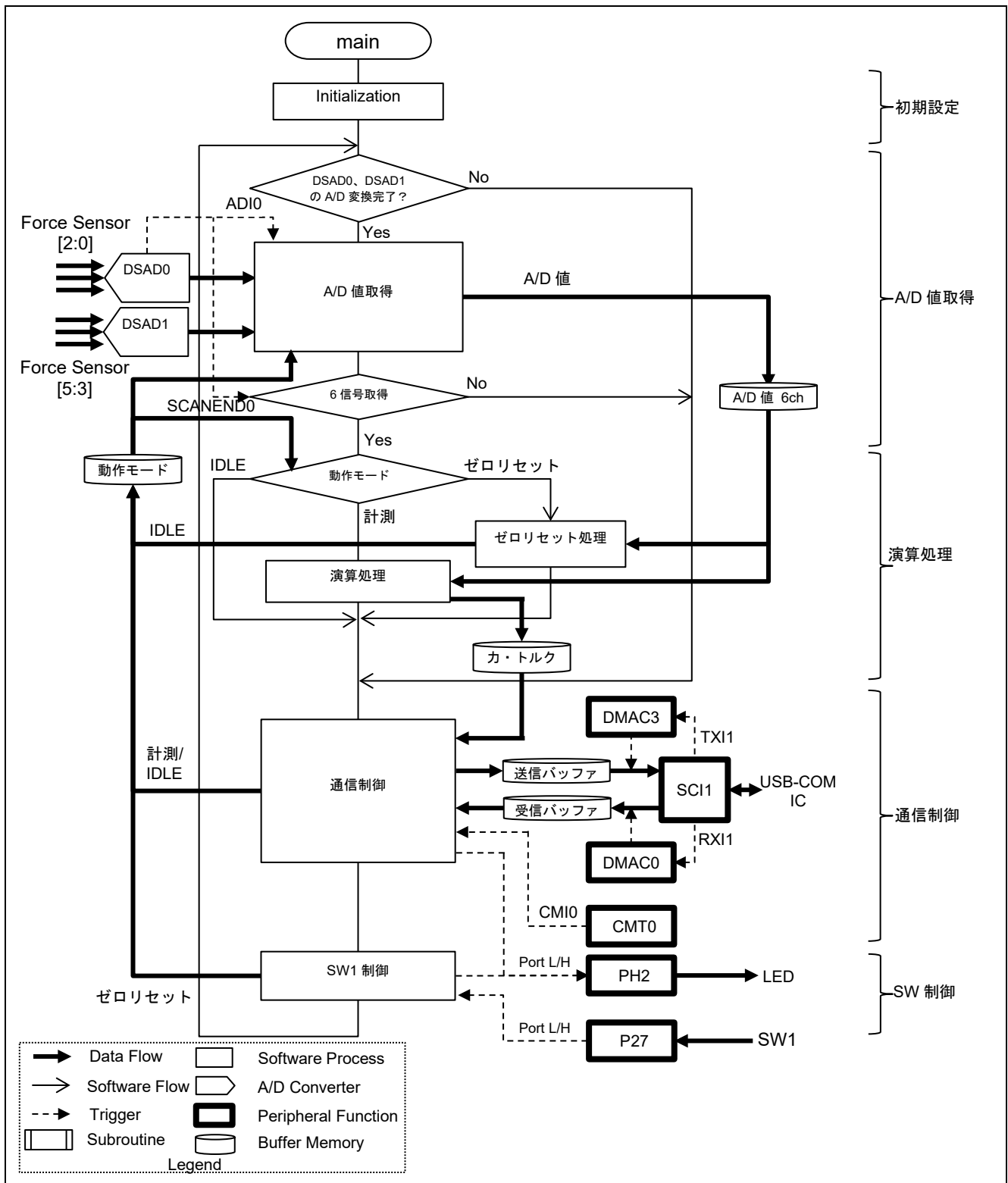


図 5-1 力覚計測処理フロー

本サンプルプログラムは IDLE、計測、ゼロリセットの 3 種類の動作モードで動作します。動作モードは RSSKRX23E-A PC ツールプログラムと RSSKRX23E-A ボードの SW1 により切り替えます。表 5-1 に動作モード遷移を示します。

表 5-1 動作モード遷移

動作モード	動作	遷移条件	遷移先
IDLE	何もしない	Run コマンド受信	計測
		SW1 押下	ゼロリセット
計測	力覚計測	Stop コマンド受信	IDLE
ゼロリセット	ゼロリセット処理	ゼロリセット処理終了	IDLE

動作概略を以下に示します。

- 初期設定
起動時に以下の初期設定を行います。
 - ・ 通信に使用する DMAC の初期設定 (RSSKRX23E-A PC ツールプログラムと接続する場合)
 - ・ 通信バッファの初期化及び SCI1 の動作開始 (RSSKRX23E-A PC ツールプログラムと接続する場合)
- A/D 値取得
DSAD0 と DSAD1 の両方の A/D 変換終了をトリガに A/D 変換値を取得します。
- 6ch の A/D 変換値が揃った場合に、以下の動作モードによる処理を行います。
 - ・ 計測：6ch の A/D 値から、「4.3 算出手順」に従い力とトルクを算出
 - ・ ゼロリセット：6ch の各 A/D 変換値の平均値を対応するチャンネルの OFCRm レジスタに設定後、動作モードを IDLE に変更
詳細は「5.3 ゼロリセット処理」を参照下さい。
- 通信制御
RSSKRX23E-A PC ツールプログラムとの通信のために以下の処理を行います。詳細は「5.4 通信制御」を参照下さい。
 - ・ 受信パケットがあれば解析し、コマンドに対応する処理を行い、応答パケットを送信バッファに格納
 - ・ 計測結果が更新された場合は、送信パケットを送信バッファに格納
 - ・ 送信バッファに未送信データがあれば送信を開始
- SW1 制御
SW1 の押下を検出すると、動作モードが IDLE の場合に以下の処理を行います。詳細は「5.3 ゼロリセット処理」を参照下さい。
 - ・ DSAD をゼロリセット用に設定し、A/D 変換開始
 - ・ 動作モードを「ゼロリセット」に変更

5.2 使用する周辺機能と端子

本例で使用する周辺機能一覧を表 5-2 に、使用端子一覧を表 5-3 に示します。合わせて各周辺機能の設定条件を示します。

周辺機能の設定は Smart Configurator(以降、SC)を使用します。

表 5-2 使用する周辺機能一覧

周辺機能	用途
AFE、DSAD0、DSAD1	力覚センサ駆動、計測
SCI1	PC ツールプログラムとの UART 通信
DMAC0	SCI1 の受信完了割り込みをトリガにデータ転送
DMAC3	SCI1 のバッファ空き割り込みをトリガにデータ転送
CMT0	SCI1 の通信タイムアウト検出
PH2	LED1 点灯制御
P27	SW1 の読み出し

表 5-3 使用端子一覧

端子名	入出力	用途
PH2	出力	LED1 点灯制御
P27	入力	SW1 入力端子
P26/TXD1	出力	UART1 送信端子
P30/RXD1	入力	UART1 受信端子
P31/CTS1#	入力	CTS 信号入力端子
AIN0	入力	センサ出力 0 Hi 側入力端子
AIN1	入力	センサ出力 1 Hi 側入力端子
AIN2	入力	センサ出力 2 Hi 側入力端子
AIN3	入力	センサ出力 3 Hi 側入力端子
AIN6	入力	センサ出力 4 Hi 側入力端子
AIN7	入力	センサ出力 5 Hi 側入力端子
AIN8	入力	センサ出力 0,1,2 Lo 側基準端子
AIN9	入力	センサ出力 3,4,5 Lo 側基準端子
REF0P	入力	DSAD+側基準電圧
REF0N	入力	DSAD-側基準電圧

5.2.1 AFE・DSAD0・DSAD1

表 4-2 の計測条件に基づいた AFE、DSAD0、DSAD1 の SC での設定を表 5-4 に示します。DSAD0、DSAD1 のチャンネル 0~2 を計測、チャンネル 3~5 をゼロリセット処理用として割り当てています。

表 5-4 DSAD の設定

項目		設定						
		計測			ゼロリセット			
ΔΣA/D 変換器動作電圧設定		3.6V~5.5V (高精度)						
ΔΣA/D 変換器動作モード設定		ノーマルモード						
動作クロック設定		PCLKB/8(4MHz)						
開始トリガソース		ソフトウェアトリガ						
割り込み設定		使用しない						
ユニット間同期スタート設定		同期スタートを有効にする						
電圧異常および断線検出設定		使用しない						
チャンネル設定		0	1	2	3	4	5	
アナログ入力 設定	DSAD0	+側入力信号	AIN0	AIN1	AIN2	AIN0	AIN1	AIN2
		-側入力信号	AIN8					
	DSAD1	+側入力信号	AIN3	AIN6	AIN7	AIN3	AIN6	AIN7
		-側入力信号	AIN9					
	基準電圧		REF0P/REF0N					
	+側リファレンスバッファ		無効					
-側リファレンスバッファ		無効						
アンプリファ イア設定	アンプ選択		PGA					
	PGA ゲイン設定		x8					
ΔΣA/D 変換 設定	A/D 変換モード		通常動作					
	データ形式		2 の補数形式					
	A/D 変換回数		指数演算モード、1 回			即値モード、64 回		
	オーバーサンプリング比		32					
	オフセット補正值		設定しない			0		
	ゲイン補正值		設定しない					
	平均化データを行う		無効			有効		
	A/D 変換終了割り込みタイミング	-			A/D 変換終了割り込みは 平均値を算出した時に出力			
	平均データ数				64			
断線検出アシスト設定		許可しない						

表 5-5 AFE の設定

項目		設定
バイアス出力設定	バイアス電圧出力を有効にする	有効
	端子出力	AIN8, AIN9
励起電流出力設定		設定しない
低電圧検出設定		設定しない
ローサイドスイッチ制御設定		設定しない

5.2.2 SCI1・DMAC0・DMAC3・CMT0

PC ツールプログラムとの通信に SCI1 を調歩同期モードで使用します。受信データの取得には DMAC0、送信データの設定に DMAC3 を使用します。また、通信タイムアウトの検出に CMT0 を使用します。

各周辺機能の設定を以下に示します。

表 5-6 SCI1 の設定

項目		設定
スタートビット検出設定		RXD1 端子の Low レベル
データ・ビット長		8 ビット
パリティ設定		禁止
ストップビット設定		1 ビット
データ転送方向設定		LSB ファースト
転送速度設定	転送クロック	内部クロック
	ビットレート	3Mbps
	ビットレートモジュレーション機能	有効
	SCK1 端子機能	SCK1 を使用しない
ノイズフィルタ設定		使用しない
ハードウェアフロー制御設定		CTS1#
データ処理設定	送信データ処理	DMAC で処理する
	受信データ処理	DMAC で処理する
割り込み設定	受信エラー割り込み許可	しない
コールバック機能設定		なし

表 5-7 DMAC の設定

項目		設定	
		DMAC0	DMAC3
転送設定	起動要因	SCI1 (RXI1)	SCI1 (TXI1)
	起動要因フラグ制御	起動要因フラグをクリアする	
	転送モード	フリーランニングモード	ノーマルモード
	転送データサイズ	8 ビット	
	転送回数/リピートサイズ/ ブロックサイズ	-	(実行時に設定)
転送元アドレス設定	転送元アドレス	0008 A025h(SCI1.RDR) アドレス固定	(実行時に設定) アドレスインクリメント
	転送元アドレスに拡張リ ピートエリアを設定する	-	有効
	拡張リピートエリア		当該アドレスの下位 12 ビット (4k バイト)
転送先アドレス設定	転送先アドレス	ソフトウェアで設定 アドレスインクリメント	0008 A023h(SCI1.TDR) アドレス固定
	転送先アドレスに拡張リ ピートエリアを設定する	有効	-
	拡張リピートエリア	当該アドレスの下位 9 ビット (512 バイト)	
割り込み設定		割り込み許可しない	

表 5-8 CMT0 の設定

項目		設定
クロック設定		PCLKB/512
コンペアマッチ設定	インターバル時間	1000ms
	コンペアマッチ割り込みを許可(CMI0)	許可 優先順位：レベル 0(割り込み禁止)

5.2.3 PORT

P27 を使用して SW1 の状態を読み取ります。

PH2 を使用して LED1 の点灯・消灯を行います。LED1 は PC ツールプログラムへ計測結果を送信中、またはゼロリセット処理中に点灯します。

PORT の設定条件を表 5-9 に示します。

表 5-9 PORT の設定

項目		設定
PORT2	P27	入力
PORTH	PH2	出力 CMOS 出力 1 を出力

5.3 ゼロリセット処理

ゼロリセット処理は、動作モードが IDLE の時に SW1 の押下で起動し、ゼロリセット用の DSAD 変換設定で取得した各 64 サンプルの A/D 変換値の平均値を、対応するチャンネルのオフセット補正レジスタ (OFcRm) に設定することで、オフセット補正を行います。ゼロリセット処理中は RSSK ボードの LED1 を点灯させます。DSAD の設定は「表 5-4 DSAD の設定」を参照ください。

表 5-10 に操作と対応する処理を示します。処理箇所は「図 5-1 力覚計測処理フロー」を参照ください。

表 5-10 ゼロリセット手順

手順	操作	処理箇所	処理
1	SW1 押下	SW1 制御	<ul style="list-style-type: none"> ・ LED1 点灯 ・ DSAD をゼロリセットに設定、A/D 変換開始 ・ 動作モードをゼロリセットに変更
2	-	ゼロリセット処理	<ul style="list-style-type: none"> ・ A/D 変換停止 ・ 取得した A/D 変換平均値を対応するチャンネルの OFcRm レジスタに設定 ・ LED1 消灯 ・ 動作モードを IDLE に変更

5.4 通信制御

RSSKRX23R-A の通信仕様に基づいて、PC ツールプログラムとの処理を行います。通信処理のフローを 図 5-2 に示します。

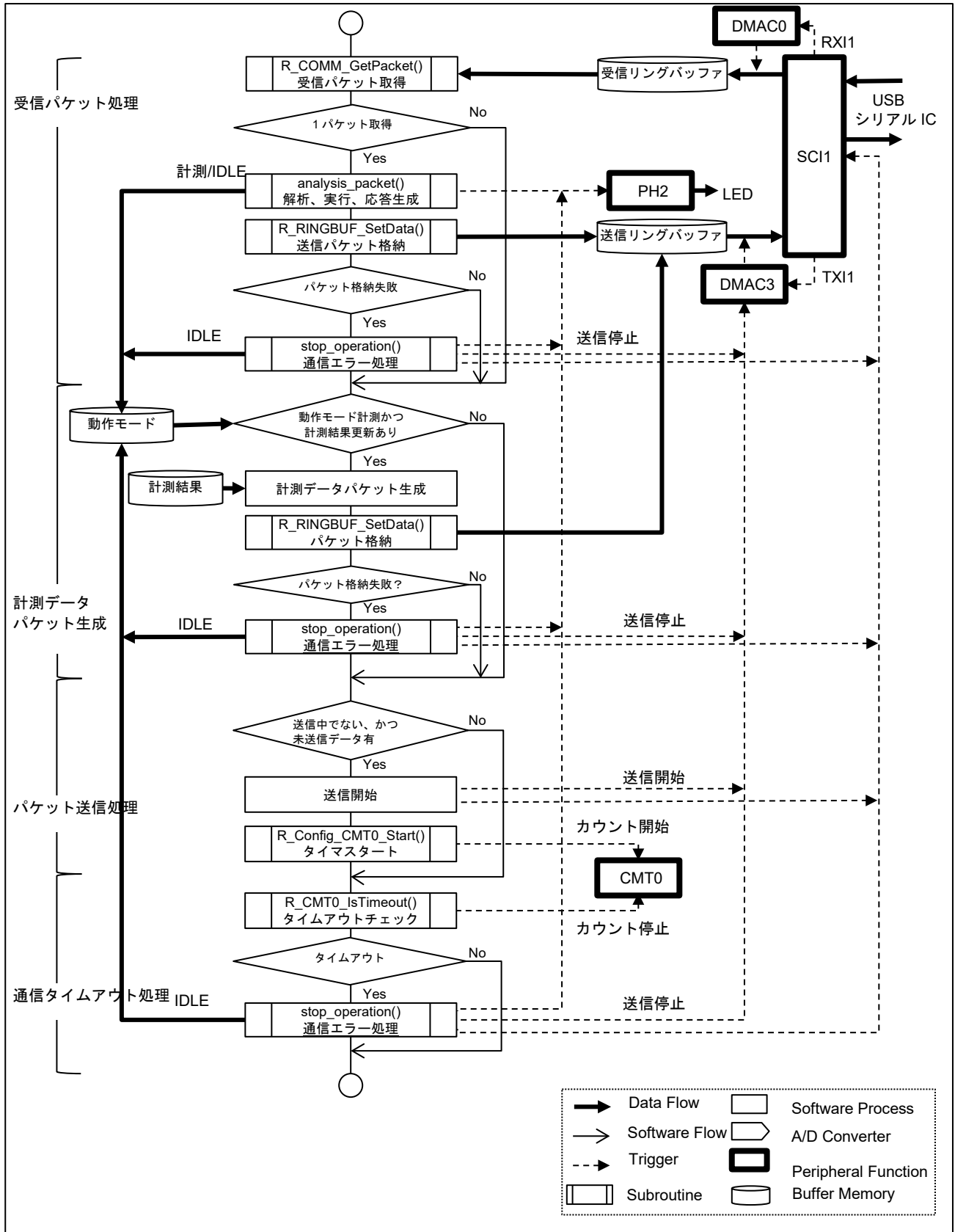


図 5-2 通信処理フロー

各処理の概略は次の通りです。

- 受信パケット処理

受信リングバッファから受信パケットを1つ取得し、コマンドの解析、対応する処理を行い、応答パケットを送信リングバッファに格納します。表 5-11 に本プログラムで対応するコマンドと、コマンドに対応する処理を示します。対応しないコマンドに対しては NACK を返します。

応答パケットが送信リングバッファに格納できない場合は、通信エラー処理を行います。

表 5-11 パケットとアクション

コマンド	処理
Negotiation	応答パケットでソフトウェアの状態を返す
Read	応答パケットで指定されたレジスタのリード値を返す
Run	<ul style="list-style-type: none"> ・ LED1 点灯 ・ DSAD を力覚計測に設定、A/D 変換開始 ・ 動作モードを「計測」に変更
Stop	<ul style="list-style-type: none"> ・ A/D 変換停止 ・ LED1 消灯 ・ 動作モードを IDLE に変更
Extrainformation	応答パケットで指定された情報を返す

- 計測データパケット生成

動作モードが「計測」、かつ計測結果の更新がある場合、計測結果から応答パケットを生成し、送信リングバッファに格納します。

応答パケットが送信リングバッファに格納できない場合は通信エラー処理を行います。

- パケット送信処理

データ送信中でなく、送信リングバッファに未送信データがある場合、DMAC3 で送信を開始し、タイムアウト検出用の CMT0 で 1 秒のカウントを開始します。

- 通信タイムアウト処理

送信が完了していればタイムアウト検出用の CMT0 を停止します。

送信中の場合、タイマのコンペアマッチを確認し、コンペアマッチが発生していればタイムアウトと判定します。タイムアウトと判定した場合、通信エラー処理を行います。

- 通信エラー処理

送信パケットを送信リングバッファに格納できない場合、または通信タイムアウトが発生した場合、通信を停止して、再接続可能とするため次の処理を行います。

- 送信に使用する SCI1 と DMAC3 を停止
- 送信バッファをクリア
- 動作モードを IDLE に設定
- LED1 を消灯

送信・受信に使用するリングバッファは DMAC 転送対象のため、各バッファサイズに合わせたアライメントでアドレス配置をしています。本プログラムでは、セクション名を B_DMCA_REPEAT_AREA_1 とし、宣言し、最大バッファサイズに合わせて配置を設定しています。

5.5 プログラム構成

5.5.1 ファイル構成

表 5-12 ファイル構成

フォルダ名、ファイル名	説明
src	
src smc_gen	Smart Configurator 生成
src smc_gen general	
src smc_gen r_bsp	
src smc_gen Config_AFE	
src smc_gen Config_CMT0	
src smc_gen Config_DMACH0	
src smc_gen Config_DMACH3	
src smc_gen Config_DSAD0	
src smc_gen Config_DSAD1	
src smc_gen Config_PORT	
src smc_gen Config_SC11	
src smc_gen r_config	
src smc_gen r_pincfg	
src r_ring_buffer_control_api.c	
src r_ring_buffer_control_api.h	リングバッファ制御 API 定義
src r_communication_control_api.c	通信制御プログラム
src r_communication_control_api.h	通信制御 API 定義
src r_fs_api.c	力覚センサ計測演算プログラム
src r_fs_api.h	力覚センサ計測演算 API 定義
src r_fs_cfg.h	力覚センサ計測条件定義
src main.c	メイン処理
src dsplib-rxv2	RX DSP ライブラリ ファイル

5.5.2 マクロ定義

表 5-13 main.c 定義一覧

定義名	型	初期値	説明
D_PC_TOOL_USE	bool	1	PC ツールプログラムとの通信を 0:使用しない 1:使用する

表 5-14 r_fs_cfg.h : 力覚センサ計測条件定義一覧

定義名	型	値	説明
D_FS_CFG_GAIN	float	8.0F	PGA ゲイン G_{PGA} [倍]
D_FS_CFG_VREF	float	5.0F	基準電圧 V_{REF} [V]
D_FS_CFG_DSADRES	int	24	A/D 変換値分解能[bit]
D_FS_CFG_CHANNELS	int	6	入力チャネル数

5.5.3 構造体

表 5-15 r_ring_buffer_control_api.h : リングバッファ制御 API 構造体一覧

構造体型名	st_ring_buf_t		
メンバ変数	型	名称	内容
	uint8_t *	buf	リングバッファのポインタ
	size_t	length	リングバッファ長
	uint32_t	r_index	リードインデックス
	uint32_t	w_index	ライトインデックス

5.5.4 関数一覧

表 5-16 main.c 関数一覧

関数名	main			
説明	main 関数			
引数	I/O	型	名称	説明
	-	void	-	-
戻り値	O	void	-	
関数名	analysis_packet			
説明	受信パケットに従い、コマンド実行し、応答パケットを格納する。 Run/Stop コマンドの場合、動作モード変数を更新。			
引数	I/O	型	名称	説明
	I	uint8_t const	rcv_pck[]	受信パケット格納配列
	O	uint8_t	send_pkt[]	応答パケット格納配列
	I/O	e_mode_t*	p_mode	動作モード変数へのポインタ
戻り値	O	size_t	応答パケット長	
関数名	stop_operation			
説明	DMAC、SCI の停止、リングバッファの初期化			
引数	I/O	型	名称	説明
	I/O	st_ring_buf_t*	ary	リングバッファへのポインタ
戻り値	-	void	-	

表 5-17 r_fs_api 関数一覧

関数名	R_FS_DsadToVoltage			
説明	A/D 値電圧変換関数			
引数	I/O	型	名称	説明
	I	float	dsad	24bitA/D 値
戻り値	O	float	電圧 [V]	

表 5-18 r_communication_control_api 関数一覧

関数名	R_COMM_GetPacket			
説明	受信リングバッファから、1パケット読み出す			
引数	I/O	型	名称	説明
	I	st_ring_buf_t*	r_buf	受信リングバッファのポインタ
	O	uint8_t	r_packet[]	受信パケット格納配列
戻り値	O	size_t	パケット長[Byte]	

表 5-19 r_ring_buffer_control_api 関数一覧

関数名	R_RINGBUF_GetData			
説明	リングバッファから指定バイト数を読み出す			
引数	I/O	型	名称	説明
	I	st_ring_buf_t*	ary	リングバッファへのポインタ
	O	uint8_t	data[]	データ格納配列
	I	size_t	len	読み出しバイト数
	I	bool	index_update	インデックス更新フラグ true:更新する false : 更新しない
戻り値	O	size_t	読み出しバイト数	
関数名	R_RINGBUF_SetData			
説明	リングバッファへ指定バイト数書き込む			
引数	I/O	型	名称	説明
	I/O	st_ring_buf_t*	ary	リングバッファへのポインタ
	I	uint8_t	data[]	データ格納配列
	I	size_t	len	書き込みバイト数
戻り値	O	size_t	書き込みバイト数	
関数名	R_RINGBUF_GetDataLength			
説明	リングバッファに格納されたバイト数を得る			
引数	I/O	型	名称	説明
	I	st_ring_buf_t*	ary	リングバッファへのポインタ
戻り値	O	size_t	格納バイト数	
関数名	R_RINGBUF_SetDataIndex			
説明	リングバッファのインデックスを更新する			
引数	I/O	型	名称	説明
	O	st_ring_buf_t*	ary	リングバッファへのポインタ
	I	uint16_t	value	インデックス値
	I	uint8_t	select	対象インデックス 0: Read, 1: Write
戻り値	O	uint32_t	インデックス値	

表 5-20 Config_CMT0 ユーザー定義関数一覧

関数名 R_CMT0_IsTimeout				
説明	タイムアウトかどうかを返す			
引数	I/O	型	名称	説明
	I	bool	flag	タイマ制御 false : カウント続行 true : カウント停止
戻り値	O	bool	false:カウント中 true:タイムアウト	
関数名 R_CMT0_CntClear				
説明	コンペアマッチタイマカウンタをクリアする			
引数	I/O	型	名称	説明
	-	void	-	-
戻り値	-	void	-	-

表 5-21 Config_DMACH0 ユーザー定義関数一覧

関数名 R_DMACH0_SetDestAddr				
説明	DMACH0 に転送先アドレスを設定			
引数	I/O	型	名称	説明
	I	void *	p_addr	destination address
戻り値	-	void	-	-
関数名 R_DMACH0_GetDestAddr				
説明	転送先アドレスを返す (マクロ関数)			
引数	I/O	型	名称	説明
	-	void	-	-
戻り値	O	void *	DMACH0 の値	

表 5-22 Config_DMACH3 ユーザー定義関数一覧

関数名 R_DMACH3_SetSrcAddr				
説明	DMASAR に転送元アドレスを設定			
引数	I/O	型	名称	説明
	I	void *	p_addr	source address
戻り値	-	void	-	-
関数名 R_DMACH3_SetTxCnt				
説明	DMCRA に転送回数を設定			
引数	I/O	型	名称	説明
	I	uint32_t	cnt	transfer count
戻り値	-	void	-	-

表 5-23 Config_DSAD0 ユーザー定義関数一覧

関数名	R_DSAD0_IsConversionEnd			
説明	A/D 変換状態を返す			
引数	I/O	型	名称	説明
	-	void	-	-
戻り値	-	bool	false: Converting true: Conversion end	
関数名	R_DSAD0_ClearConversionEndFlag			
説明	ADI0 フラグをクリア			
引数	I/O	型	名称	説明
	-	void	-	-
戻り値	-	void	-	
関数名	R_DSAD0_IsScanEnd			
説明	AutoScan 状態を返す			
引数	I/O	型	名称	説明
	-	void	-	-
戻り値	O	bool	false: Scanning true: Scan end	
関数名	R_DSAD0_ClearScanEndFlag			
説明	SCANEND0 フラグをクリア			
引数	I/O	型	名称	説明
	-	void	-	-
戻り値	-	void	-	
関数名	R_DSAD0_GetADValue			
説明	DR レジスタ値を返す(マクロ関数)			
引数	I/O	型	名称	説明
	-	void	-	-
戻り値	O	uint32_t	DR 値	
関数名	R_DSAD0_GetAverageADValue			
説明	AVDR レジスタ値を返す(マクロ関数)			
引数	I/O	型	名称	説明
	-	void	-	-
戻り値	O	uint32_t	AVDR 値	

表 5-24 Config_DSAD0 ユーザー定義関数一覧 (続き)

関数名	R_DSAD0_SetOFCR0			
説明	OFCR0 にオフセット補正値を設定する(マクロ関数)			
引数	I/O	型	名称	説明
	I	uint32_t	val	Setting value to OFCR0
戻り値	-	void	-	-
関数名	R_DSAD0_SetOFCR1			
説明	OFCR1 オフセット補正値を設定する(マクロ関数)			
引数	I/O	型	名称	説明
	I	uint32_t	val	Setting value to OFCR1
戻り値	-	void	-	-
関数名	R_DSAD0_SetOFCR2			
説明	OFCR2 オフセット補正値を設定する(マクロ関数)			
引数	I/O	型	名称	説明
	I	uint32_t	val	Setting value to OFCR2
戻り値	-	void	-	-
関数名	R_Config_DSAD0_CHnEN			
説明	MR に A/D 変換許可ビットを設定する			
引数	I/O	型	名称	説明
	I	uint32_t	ch	bit 0-5 にチャンネル 0-5 の変換許可設定 1: Conversion enable 0: Conversion disable
戻り値	-	void	-	-

表 5-25 Config_DSAD1 ユーザー定義関数一覧

関数名	R_DSAD1_IsConversionEnd			
説明	A/D 変換状態を返す			
引数	I/O	型	名称	説明
	-	void	-	-
戻り値	-	bool	false: Converting true: Conversion end	-
関数名	R_DSAD1_ClearConversionEndFlag			
説明	ADI1 フラグをクリア			
引数	I/O	型	名称	説明
	-	void	-	-
戻り値	-	void	-	-
関数名	R_DSAD1_IsScanEnd			
説明	AutoScan 状態を返す			
引数	I/O	型	名称	説明
	-	void	-	-
戻り値	O	bool	false: Scanning true: Scan end	-
関数名	R_DSAD1_ClearScanEndFlag			
説明	SCANEND1 フラグをクリア			
引数	I/O	型	名称	説明
	-	void	-	-
戻り値	-	void	-	-

表 5-26 Config_DSAD1 ユーザー定義関数一覧 (続き)

関数名	R_DSAD1_GetADValue			
説明	DR レジスタ値を返す(マクロ関数)			
引数	I/O	型	名称	説明
	-	void	-	-
戻り値	O	uint32_t	DR 値	
関数名	R_DSAD1_GetAverageADValue			
説明	AVDR レジスタ値を返す(マクロ関数)			
引数	I/O	型	名称	説明
	-	void	-	-
戻り値	O	uint32_t	AVDR 値	
関数名	R_DSAD1_SetOFCR0			
説明	OFCR0 にオフセット補正値を設定する(マクロ関数)			
引数	I/O	型	名称	説明
	I	uint32_t	val	Setting value to OFCR0
戻り値	-	void	-	
関数名	R_DSAD1_SetOFCR1			
説明	OFCR1 オフセット補正値を設定する(マクロ関数)			
引数	I/O	型	名称	説明
	I	uint32_t	val	Setting value to OFCR1
戻り値	-	void	-	
関数名	R_DSAD1_SetOFCR2			
説明	OFCR2 オフセット補正値を設定する(マクロ関数)			
引数	I/O	型	名称	説明
	I	uint32_t	val	Setting value to OFCR2
戻り値	-	void	-	
関数名	R_Config_DSAD1_CHnEN			
説明	A/D 変換許可ビットを設定する			
引数	I/O	型	名称	説明
	I	uint32_t	ch	bit 0-5 にチャンネル 0-5 の変換許可設定 1: Conversion enable 0: Conversion disable
戻り値	-	void	-	

表 5-27 Config_PORT ユーザー定義関数一覧

関数名	R_LED1_On			
説明	LED1 を点灯 (マクロ関数)			
引数	I/O	型	名称	説明
	-	void	-	-
戻り値	-	void	-	-
関数名	R_LED1_Off			
説明	LED1 を消灯 (マクロ関数)			
引数	I/O	型	名称	説明
	-	void	-	-
戻り値	-	void	-	-
関数名	R_SWITCH_Get			
説明	SW1 のレベルを取得 (マクロ関数)			
引数	I/O	型	名称	説明
	-	void	-	-
戻り値	O	uint8_t	PORT2.PIDR.BIT.B7	
関数名	R_PORT_KeyScan			
説明	チャタリング吸収をしたスイッチ SW1 の状態を取得			
引数	I/O	型	名称	説明
	I	uint32_t	key_current	前回のスイッチ状態
戻り値	O	uint32_t	スイッチ状態 0: On 1: Off	

表 5-28 Config_SCI1 ユーザー定義関数一覧

関数名	R_SCI1_IsTransferEnd			
説明	送信状態の取得			
引数	I/O	型	名称	説明
	-	void	-	-
戻り値	O	bool	false:送信中 true:送信終了	
関数名	R_SCI1_SendStart			
説明	送信開始指示			
引数	I/O	型	名称	説明
	-	void	-	-
戻り値	O	MD_STATUS	MD_OK	
関数名	R_SCI1_SendStop			
説明	送信中止指示			
引数	I/O	型	名称	説明
	-	void	-	-
戻り値	O	MD_STATUS	MD_OK	
関数名	R_SCI1_ReceiveStart			
説明	受信開始指示			
引数	I/O	型	名称	説明
	-	void	-	-
戻り値	O	MD_STATUS	MD_OK	

6. プロジェクトをインポートする方法

サンプルコードは e² studio のプロジェクト形式で提供しています。本章では、 e² studio および CS+ヘブプロジェクトをインポートする方法を示します。インポート完了後、ビルドおよびデバッグの設定を確認してください。

6.1 e² studio での手順

e² studio でご使用になる際は、下記の手順で e² studio にインポートしてください。

(使用する e² studio のバージョンによっては画面が異なる場合があります。)

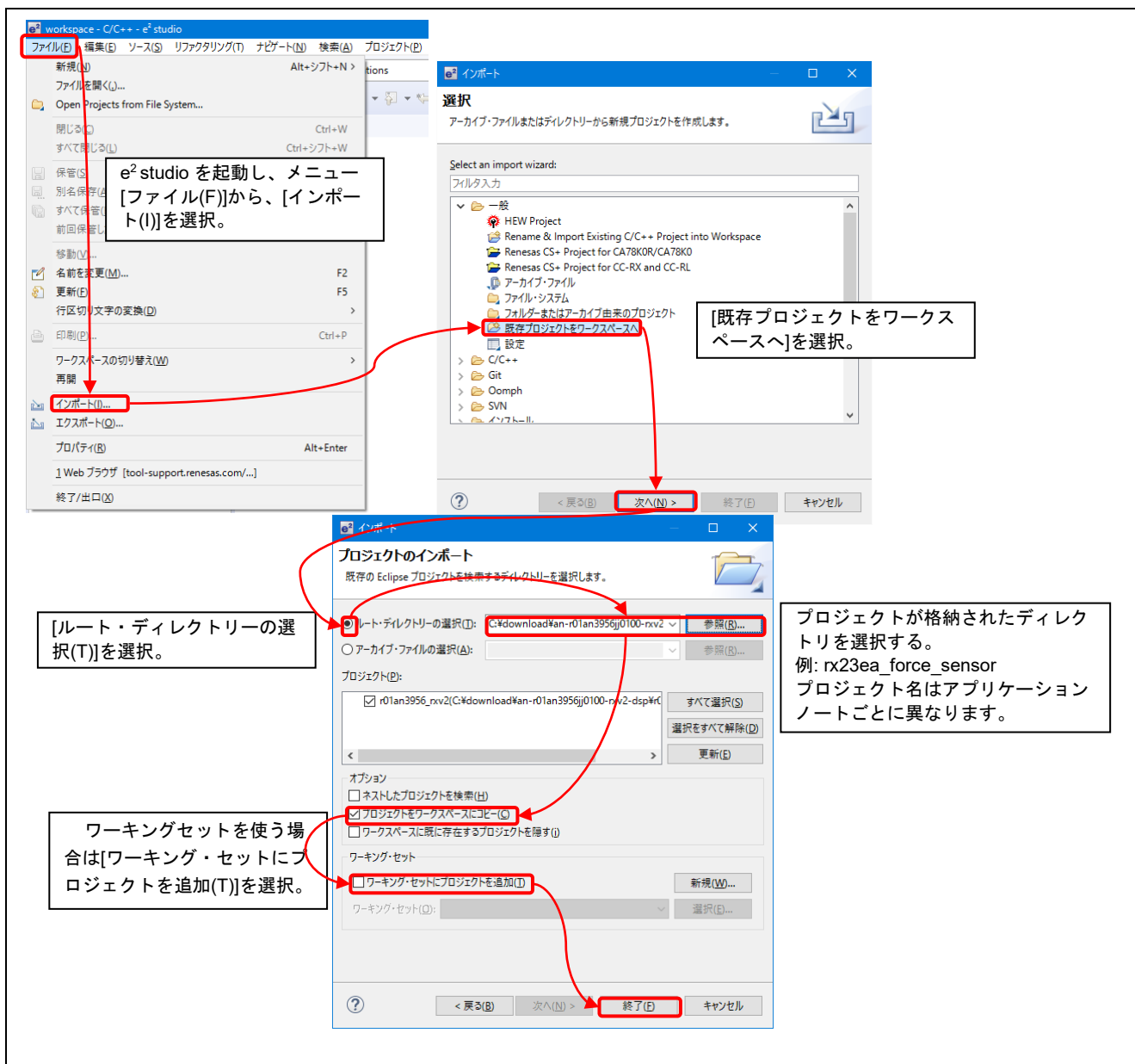


図 6-1 プロジェクトを e² studio にインポートする方法

6.2 CS+での手順

CS+でご使用になる際は、下記の手順でCS+にインポートしてください。
 (使用するCS+のバージョンによっては画面が異なる場合があります。)

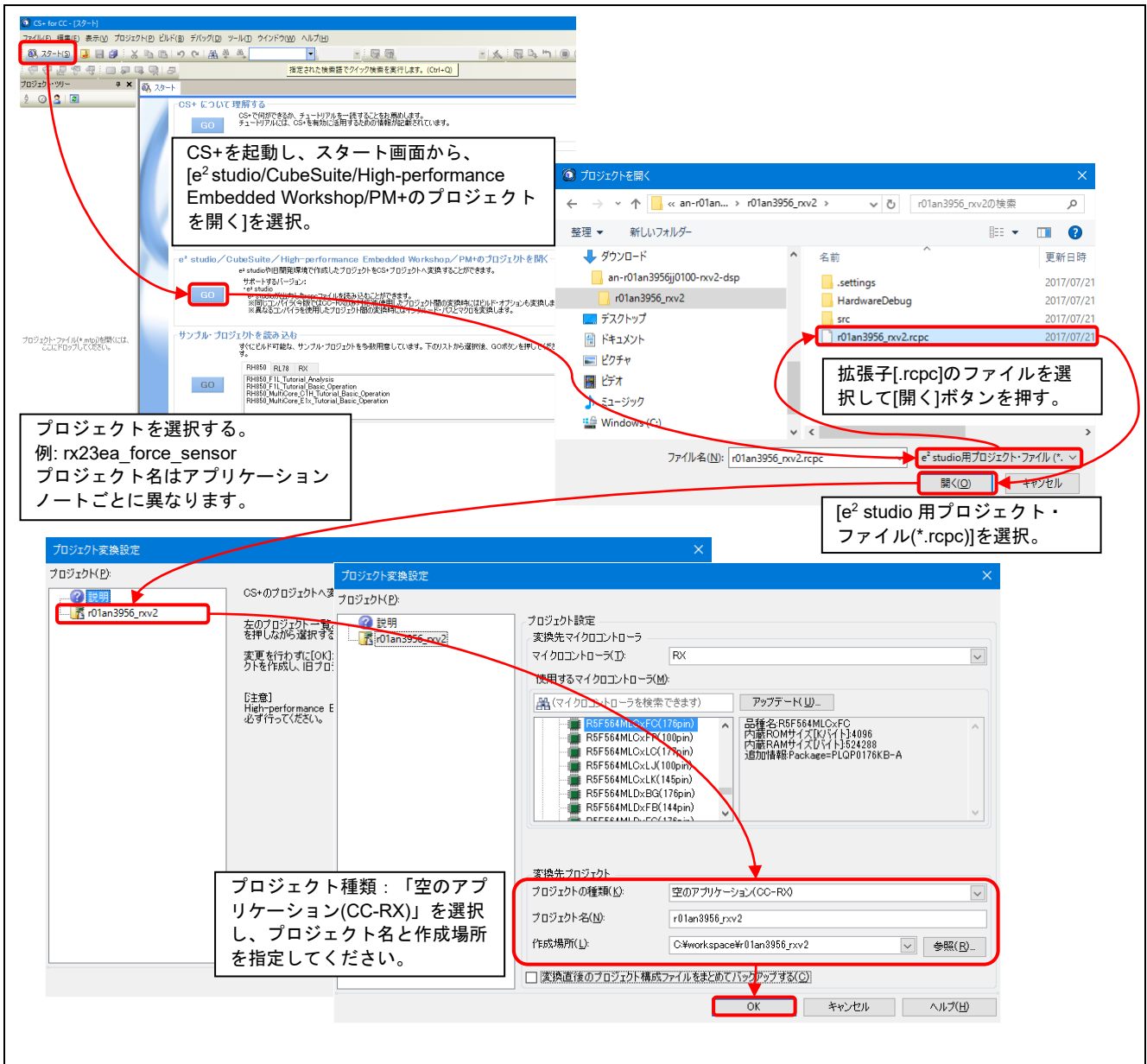


図 6-2 プロジェクトをCS+にインポートする方法

7. サンプルプログラムを使用した計測結果

7.1 使用メモリと実行サイクル数

7.1.1 ビルド条件

「3. 動作確認環境」において、サンプルプログラムのビルド条件を表 7-1 に示します。この設定は、PC ツール対応のメモリ配置を除いてプロジェクト生成時のデフォルト設定です。

表 7-1 ビルド条件

項目		設定
Compiler	PC ツール非対応	-isa=rxv2 -include=".%dsplib-rxv2"-utf8 -nomessage -debug -outcode=utf8 -nologo
	PC ツール対応	上記に追加 -define=D_PC_TOOL_USE=1
Linker		-library=".%dsplib-rxv2%RX_DSP_FPU_LE.lib" -noprelink -output="rx23ea_force_sensor.abs" -form=absolute -nomessage -vect=_undefined_interrupt_source_isr -list=rx23ea_force_sensor.map -nooptimize -rom=D=R,D_1=R_1,D_2=R_2 -nologo
	追加セクション	-start=B_DMAC_REPEAT_AREA_1/02000

【注】 コンパイラ設定のユーザー設定以外のインクルードパスは省略

7.1.2 使用メモリ

サンプルプログラムのメモリ使用量を表 7-2 に示します。

表 7-2 メモリ使用量

項目	サイズ [byte]		備考
	PC ツール非対応	PC ツール対応	
ROM	9980	10558	
Code	8029	8559	
Data	1951	1999	
RAM	7114(2118)	12284(7288)	【注】
Data	1994	7164	
Stack	5120(124)	5120(124)	【注】

【注】 “()”で示す RAM の使用量は Stack の使用量から算出

7.1.3 実行サイクル数

「図 5-1 力覚計測処理フロー」の各ブロックの実行サイクル数と処理負荷を表 7-3 に示します。

表 7-3 実行サイクル数

ICLK=32MHz

項目	実行サイクル数 (実行時間)	処理負荷 [%]	条件
計測・演算	568cycle (17.75μsec)	1.16	動作モードが「計測」時の最大処理サイクル数
通信制御	710cycle (22.19μsec)	1.44	正常動作時の最大処理サイクル数
SW1 制御	307cycle (9.59μsec)	0.62	正常動作時の最大処理サイクル数

【注】 処理負荷は DSAD の出力周期(1.536msec)中の実行時間で算出

7.2 力覚計測

7.2.1 計測の様子

「図 4-1 力覚センサと RSSKRX23E-A ボードの接続」の構成で力覚センサを接続し、評価治具および分銅を使用し力覚センサに力およびトルクを印加し計測を行いました。計測時の様子を図 7-1 に示します。

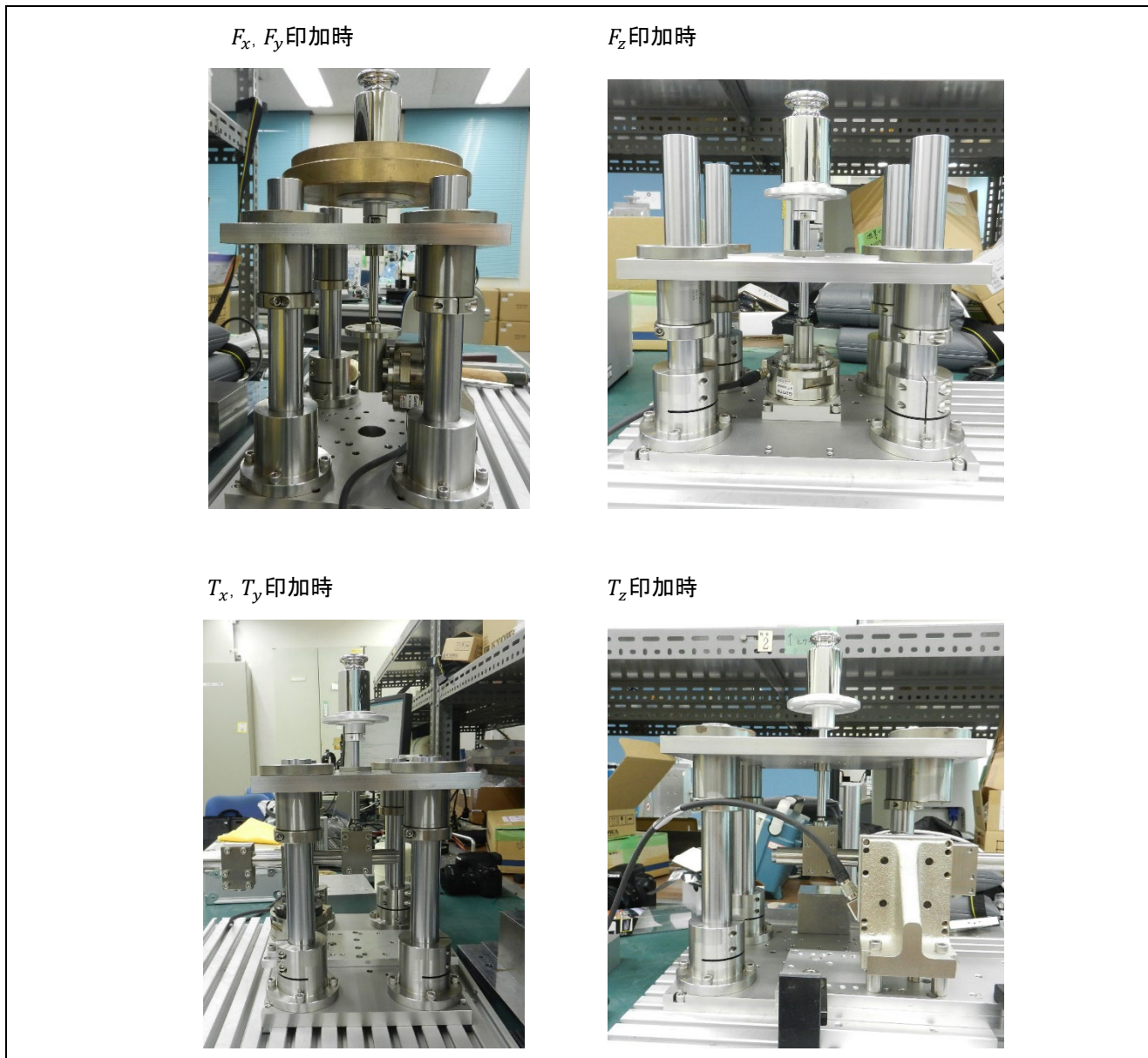


図 7-1 計測時の様子

7.2.2 計測条件

力およびトルクの印加方法を図 7-2 および図 7-3 に、計測に使用したおもりを表 7-4 に示します。

計測時は、図 7-2 および図 7-3 に示す各姿勢の無負荷時においてゼロリセットを行っています。

(1) 力計測

力覚センサに印加する力 F [N]は、重量 m [kg]と重力加速度 g [m/s²]から以下の式で求めます。

$$F = m \times g$$

(2) トルク計測

力覚センサに印加するトルク T [N・m]は、重量 m [kg]、重力加速度 g [m/s²]、支点から力点までの距離 L [m]から以下の式で求めます。

$$T = m \times g \times L$$

なお、重力加速度 g は標準重力加速度 9.80665[m/s²] とします。

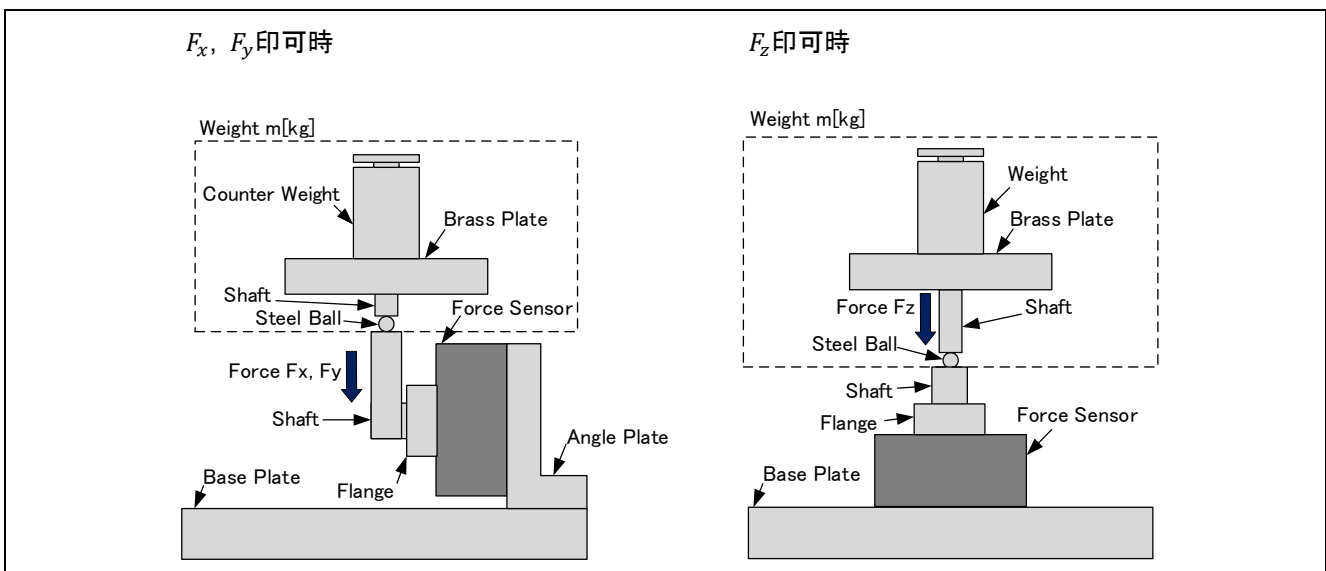


図 7-2 力の印加方法

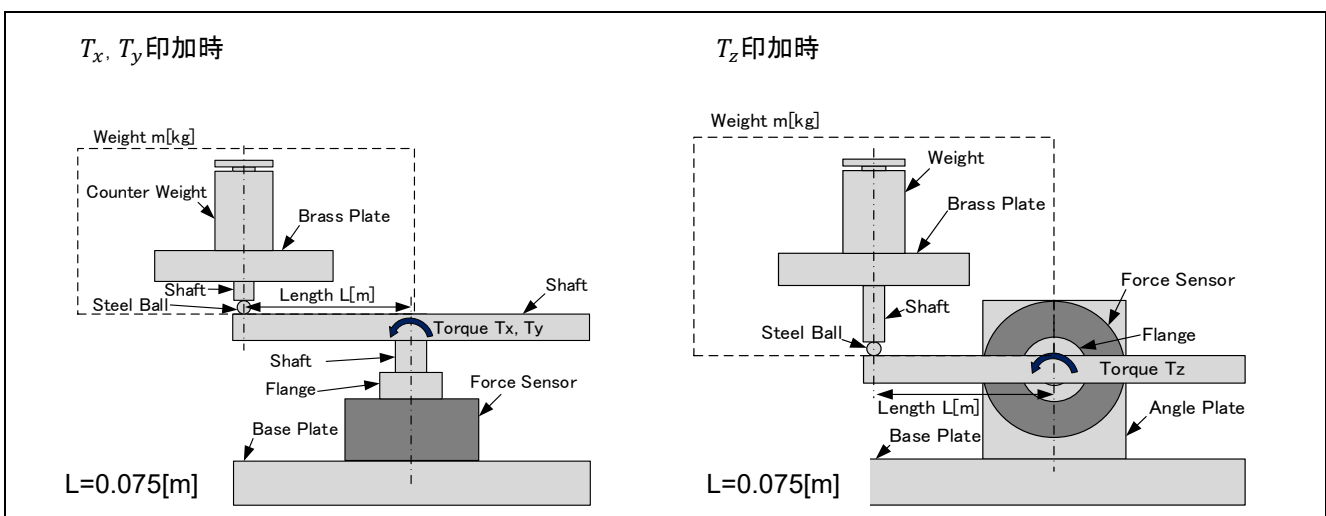


図 7-3 トルクの印加方法

表 7-4 計測に使用した分銅

番号	名称	型式	重量	等級	メーカー名
1	分銅セット	WS1M1K	1mg x1, 2mg x2, 5mg x1 10mg x1, 20mg x2, 50mg x1 100mg x1, 200mg x2, 500mg x1 1g x1, 2g x2, 5g x1 10g x1, 20g x2, 50g x1 100g x1, 200g x2, 500g x1 1kg x1	M1	アズワン
2	円筒分銅	SWM2000	2kg	M1	アズワン
3	黄銅プレート	INERTIAPLATE: C	2.853kg ^{【注】}	-	ルネサス
4	黄銅プレート	INERTIAPLATE: D	4.6625kg ^{【注】}	-	ルネサス

【注】 エーアンドディ社製 個数計 FC-5000i (繰り返し性 0.5g)で確認

7.2.3 計測結果

力計測の結果を図 7-4 に、トルク計測の結果を図 7-5 に示します。計測結果は無負荷時と最大負荷時の計測値からスケールファクタ誤差およびバイアス誤差を求め補正しています。

計測結果から、フルスケールに対する力計測誤差 $E_{F:FS}$ は、力入力値 F_{in} 、力計測値 F_{mea} 、力覚センサの力計測レンジ F_{FS} (F_x, F_y :130N, F_z :400N) から、以下の式で計算しています。

$$E_{F:FS} = \frac{F_{mea} - F_{in}}{F_{FS}} \times 100[\%FS]$$

同様に、トルク計測誤差 $E_{T:FS}$ は、トルク入力値 T_{in} 、トルク計測値 T_{mea} 、力覚センサのトルク計測レンジ T_{FS} (T_x, T_y, T_z :10N・m) から、以下の式で計算しています。

$$E_{T:FS} = \frac{T_{mea} - T_{in}}{T_{FS}} \times 100[\%FS]$$

今回使用した力覚センサ 9105-TWE-Gamma の計測不確かさと本計測のフルスケール誤差を表 7-5 に示します。これらの誤差は計測の線形性を表す指標になります。

表 7-5 から力計測誤差は±0.25%フルスケール以内、トルク計測誤差は±1%以内で、今回使用した力覚センサの計測不確かさ以内に収まっていることが確認できます。計測回路の誤差や力覚センサ自体の非線形性に加え、評価治具のたわみや傾き、摩擦などによる誤差を含む結果となっていますが、本システム構成で力覚センサの計測が可能であることが確認できました。

表 7-5 計測不確かさ

項目	$E_{Fx:FS}$ [%FS]	$E_{Fy:FS}$ [%FS]	$E_{Fz:FS}$ [%FS]	$E_{Tx:FS}$ [%FS]	$E_{Ty:FS}$ [%FS]	$E_{Tz:FS}$ [%FS]
9105-TWE-Gamma SI-130-10 計測不確かさ (95% 信頼区間)	1.00%	1.25%	0.75%	1.00%	1.25%	1.50%
フルスケール誤差計測結果 (ワースト値 (0.13%	0.14%	0.07%	0.95%	0.68%	0.89%

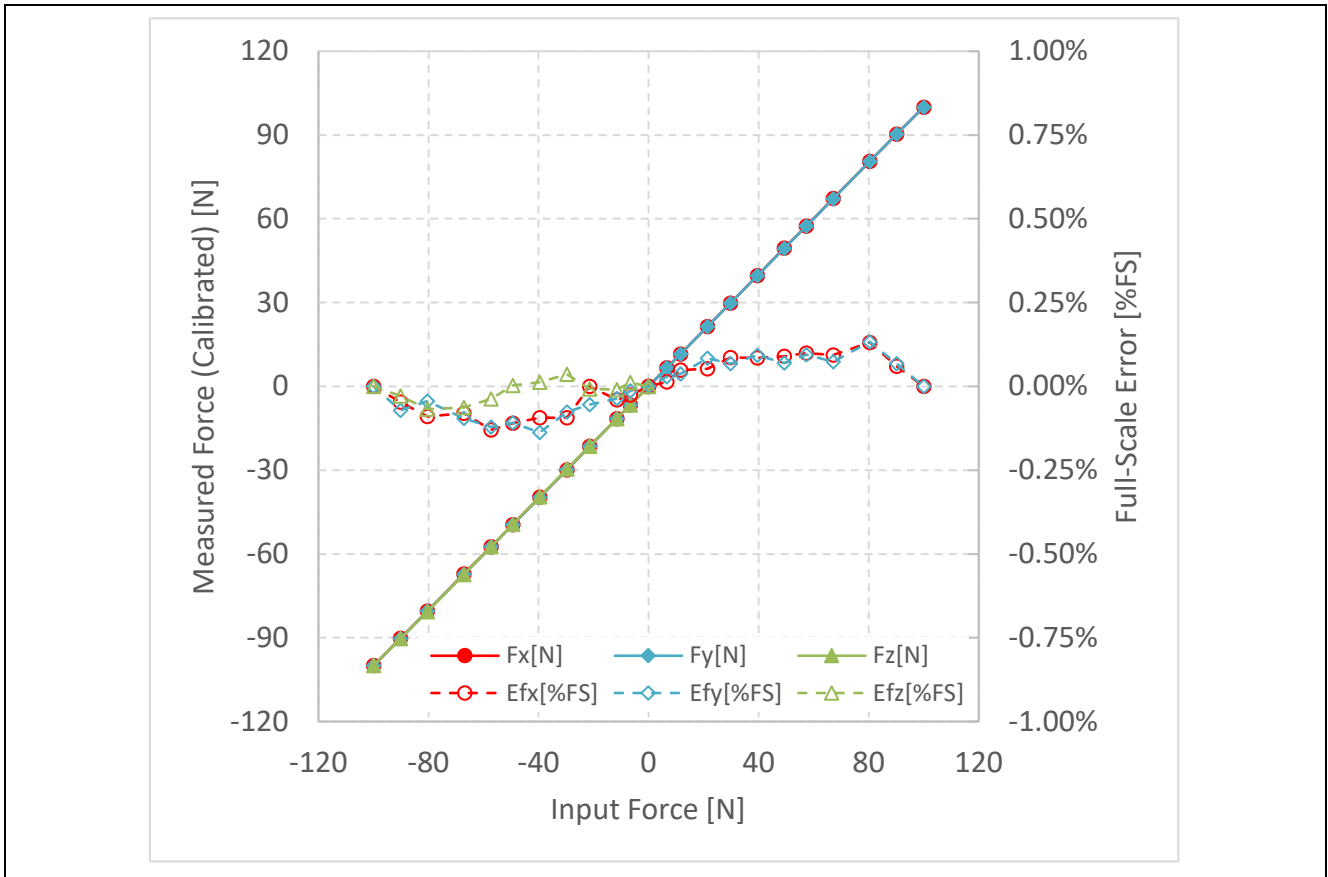


図 7-4 力計測結果

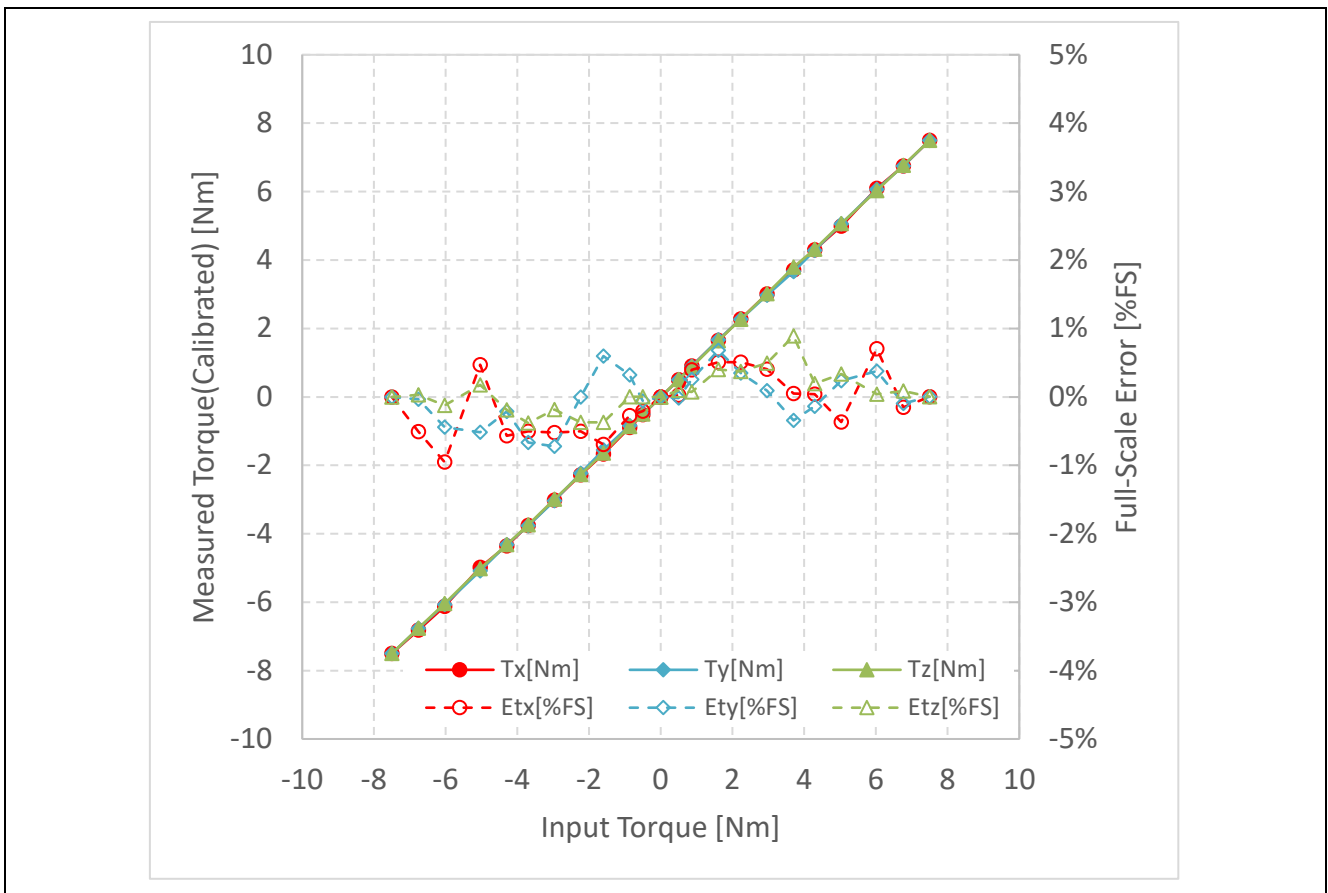


図 7-5 トルク計測結果

改訂記録

Rev.	発行日	改訂内容	
		ページ	ポイント
Rev.1.00	Nov.15.21	-	-

製品ご使用上の注意事項

ここでは、マイコン製品全体に適用する「使用上の注意事項」について説明します。個別の使用上の注意事項については、本ドキュメントおよびテクニカルアップデートを参照してください。

1. 静電気対策

CMOS 製品の取り扱いの際は静電気防止を心がけてください。CMOS 製品は強い静電気によってゲート絶縁破壊を生じることがあります。運搬や保存の際には、当社が出荷梱包に使用している導電性のトレーやマガジンケース、導電性の緩衝材、金属ケースなどを利用し、組み立て工程にはアースを施してください。プラスチック板上に放置したり、端子を触ったりしないでください。また、CMOS 製品を実装したボードについても同様の扱いをしてください。

2. 電源投入時の処置

電源投入時は、製品の状態は不定です。電源投入時には、LSI の内部回路の状態は不確定であり、レジスタの設定や各端子の状態は不定です。外部リセット端子でリセットする製品の場合、電源投入からリセットが有効になるまでの期間、端子の状態は保証できません。同様に、内蔵パワーオンリセット機能を使用してリセットする製品の場合、電源投入からリセットのかかる一定電圧に達するまでの期間、端子の状態は保証できません。

3. 電源オフ時における入力信号

当該製品の電源がオフ状態のときに、入力信号や入出力プルアップ電源を入れしないでください。入力信号や入出力プルアップ電源からの電流注入により、誤動作を引き起こしたり、異常電流が流れ内部素子を劣化させたりする場合があります。資料中に「電源オフ時における入力信号」についての記載のある製品は、その内容を守ってください。

4. 未使用端子の処理

未使用端子は、「未使用端子の処理」に従って処理してください。CMOS 製品の入力端子のインピーダンスは、一般に、ハイインピーダンスとなっています。未使用端子を開放状態で動作させると、誘導現象により、LSI 周辺のノイズが印加され、LSI 内部で貫通電流が流れたり、入力信号と認識されて誤動作を起こす恐れがあります。

5. クロックについて

リセット時は、クロックが安定した後、リセットを解除してください。プログラム実行中のクロック切り替え時は、切り替え先クロックが安定した後に切り替えてください。リセット時、外部発振子（または外部発振回路）を用いたクロックで動作を開始するシステムでは、クロックが十分安定した後、リセットを解除してください。また、プログラムの途中で外部発振子（または外部発振回路）を用いたクロックに切り替える場合は、切り替え先のクロックが十分安定してから切り替えてください。

6. 入力端子の印加波形

入力ノイズや反射波による波形歪みは誤動作の原因になりますので注意してください。CMOS 製品の入力がノイズなどに起因して、 V_{IL} (Max.) から V_{IH} (Min.) までの領域にとどまるような場合は、誤動作を引き起こす恐れがあります。入力レベルが固定の場合はもちろん、 V_{IL} (Max.) から V_{IH} (Min.) までの領域を通過する遷移期間中にチャタリングノイズなどが入らないように使用してください。

7. リザーブアドレス（予約領域）のアクセス禁止

リザーブアドレス（予約領域）のアクセスを禁止します。アドレス領域には、将来の拡張機能用に割り付けられている リザーブアドレス（予約領域）があります。これらのアドレスをアクセスしたときの動作については、保証できませんので、アクセスしないようにしてください。

8. 製品間の相違について

型名の異なる製品に変更する場合は、製品型名ごとにシステム評価試験を実施してください。同じグループのマイコンでも型名が違えば、フラッシュメモリ、レイアウトパターンの相違などにより、電気的特性の範囲で、特性値、動作マージン、ノイズ耐量、ノイズ輻射量などが異なる場合があります。型名が違う製品に変更する場合は、個々の製品ごとにシステム評価試験を実施してください。

ご注意書き

1. 本資料に記載された回路、ソフトウェアおよびこれらに関連する情報は、半導体製品の動作例、応用例を説明するものです。回路、ソフトウェアおよびこれらに関連する情報を使用する場合、お客様の責任において、お客様の機器・システムを設計ください。これらの使用に起因して生じた損害（お客様または第三者いずれに生じた損害も含まれます。以下同じです。）に関し、当社は、一切その責任を負いません。
2. 当社製品または本資料に記載された製品データ、図、表、プログラム、アルゴリズム、応用回路例等の情報の使用に起因して発生した第三者の特許権、著作権その他の知的財産権に対する侵害またはこれらに関する紛争について、当社は、何らの保証を行うものではなく、また責任を負うものではありません。
3. 当社は、本資料に基づき当社または第三者の特許権、著作権その他の知的財産権を何ら許諾するものではありません。
4. 当社製品を組み込んだ製品の輸出入、製造、販売、利用、配布その他の行為を行うにあたり、第三者保有の技術の利用に関するライセンスが必要となる場合、当該ライセンス取得の判断および取得はお客様の責任において行ってください。
5. 当社製品を、全部または一部を問わず、改造、変更、複製、リバースエンジニアリング、その他、不適切に使用しないでください。かかる改造、変更、複製、リバースエンジニアリング等により生じた損害に関し、当社は、一切その責任を負いません。
6. 当社は、当社製品の品質水準を「標準水準」および「高品質水準」に分類しており、各品質水準は、以下に示す用途に製品が使用されることを意図しております。

標準水準： コンピュータ、OA 機器、通信機器、計測機器、AV 機器、家電、工作機械、パーソナル機器、産業用ロボット等

高品質水準： 輸送機器（自動車、電車、船舶等）、交通管制（信号）、大規模通信機器、金融端末基幹システム、各種安全制御装置等

- 当社製品は、データシート等により高信頼性、Harsh environment 向け製品と定義しているものを除き、直接生命・身体に危害を及ぼす可能性のある機器・システム（生命維持装置、人体に埋め込み使用するもの等）、もしくは多大な物的損害を発生させるおそれのある機器・システム（宇宙機器と、海底中継器、原子力制御システム、航空機制御システム、プラント基幹システム、軍事機器等）に使用されることを意図しておらず、これらの用途に使用することは想定していません。たとえ、当社が想定していない用途に当社製品を使用したことにより損害が生じても、当社は一切その責任を負いません。
7. あらゆる半導体製品は、外部攻撃からの安全性を 100%保証されているわけではありません。当社ハードウェア/ソフトウェア製品にはセキュリティ対策が組み込まれているものもありますが、これによって、当社は、セキュリティ脆弱性または侵害（当社製品または当社製品が使用されているシステムに対する不正アクセス・不正使用を含みますが、これに限られません。）から生じる責任を負うものではありません。当社は、当社製品または当社製品が使用されたあらゆるシステムが、不正な改変、攻撃、ウイルス、干渉、ハッキング、データの破壊または窃盗その他の不正な侵入行為（「脆弱性問題」といいます。）によって影響を受けないことを保証しません。当社は、脆弱性問題に起因したまたはこれに関連して生じた損害について、一切責任を負いません。また、法令において認められる限りにおいて、本資料および当社ハードウェア/ソフトウェア製品について、商品性および特定目的との合致に関する保証ならびに第三者の権利を侵害しないことの保証を含め、明示または黙示のいかなる保証も行いません。
 8. 当社製品をご使用の際は、最新の製品情報（データシート、ユーザーズマニュアル、アプリケーションノート、信頼性ハンドブックに記載の「半導体デバイスの使用上の一般的な注意事項」等）をご確認の上、当社が指定する最大定格、動作電源電圧範囲、放熱特性、実装条件その他指定条件の範囲内でご使用ください。指定条件の範囲を超えて当社製品をご使用された場合の故障、誤動作の不具合および事故につきましては、当社は、一切その責任を負いません。
 9. 当社は、当社製品の品質および信頼性の向上に努めていますが、半導体製品はある確率で故障が発生したり、使用条件によっては誤動作したりする場合があります。また、当社製品は、データシート等において高信頼性、Harsh environment 向け製品と定義しているものを除き、耐放射線設計を行っておりません。仮に当社製品の故障または誤動作が生じた場合であっても、人身事故、火災事故その他社会的損害等を生じさせないよう、お客様の責任において、冗長設計、延焼対策設計、誤動作防止設計等の安全設計およびエージング処理等、お客様の機器・システムとしての出荷保証を行ってください。特に、マイコンソフトウェアは、単独での検証は困難なため、お客様の機器・システムとしての安全検証をお客様の責任で行ってください。
 10. 当社製品の環境適合性等の詳細につきましては、製品個別に必ず当社営業窓口までお問合せください。ご使用に際しては、特定の物質の含有・使用を規制する RoHS 指令等、適用される環境関連法令を十分調査のうえ、かかる法令に適合するようご使用ください。かかる法令を遵守しないことにより生じた損害に関して、当社は、一切その責任を負いません。
 11. 当社製品および技術を国内外の法令および規則により製造・使用・販売を禁止されている機器・システムに使用することはできません。当社製品および技術を輸出、販売または移転等する場合は、「外国為替及び外国貿易法」その他日本国および適用される外国の輸出管理関連法規を遵守し、それらの定めるところに従い必要な手続きを行ってください。
 12. お客様が当社製品を第三者に転売等される場合には、事前に当該第三者に対して、本ご注意書き記載の諸条件を通知する責任を負うものいたします。
 13. 本資料の全部または一部を当社の文書による事前の承諾を得ることなく転載または複製することを禁じます。
 14. 本資料に記載されている内容または当社製品についてご不明な点がございましたら、当社の営業担当者までお問合せください。

注 1. 本資料において使用されている「当社」とは、ルネサス エレクトロニクス株式会社およびルネサス エレクトロニクス株式会社が直接的、間接的に支配する会社をいいます。

注 2. 本資料において使用されている「当社製品」とは、注 1 において定義された当社の開発、製造製品をいいます。

(Rev.5.0-1 2020.10)

本社所在地

〒135-0061 東京都江東区豊洲 3-2-24（豊洲フォレストシア）

www.renesas.com

お問合せ窓口

弊社の製品や技術、ドキュメントの最新情報、最寄の営業お問合せ窓口に関する情報などは、弊社ウェブサイトをご覧ください。

www.renesas.com/contact/

商標について

ルネサスおよびルネサスロゴはルネサス エレクトロニクス株式会社の商標です。すべての商標および登録商標は、それぞれの所有者に帰属します。