

RL78/G23

ウィンドウ・コンパレータの使い方

要旨

本アプリケーションノートでは、RL78/G23のコンパレータを使用してウィンドウ・コンパレータ動作を行う方法について説明します。

動作確認デバイス

RL78/G23

本アプリケーションノートを他のマイコンへ適用する場合、そのマイコンの仕様にあわせて変更し、十分評価してください。

目次

1. 仕様	3
1.1 仕様概要	3
1.2 動作概要	4
2. 動作確認条件	6
3. ハードウェア説明	7
3.1 ハードウェア構成例	7
3.2 使用端子一覧	7
4. ソフトウェア説明	8
4.1 オプション・バイトの設定一覧	8
4.2 定数一覧	8
4.3 関数一覧	8
4.4 関数仕様	8
4.5 フローチャート	9
4.5.1 メイン処理	9
4.5.2 コンパレータ 1 の割り込み処理	10
5. サンプルコード	11
6. 参考ドキュメント	11
改訂記録	12

1. 仕様

1.1 仕様概要

RL78/G23に搭載されている2つのコンパレータを使用してウィンドウ・コンパレータ動作を実現します。

アナログ入力電圧が、次の条件を満たす場合はVCOOUT0 端子からハイ・レベルを出力し、次の条件を満たさない場合はVCOOUT0 端子からロウ・レベルを出力します。

低電圧側基準電圧 (内部基準電圧) < 入力電圧 < 高電圧側基準電圧 (D/Aコンバータ0出力)

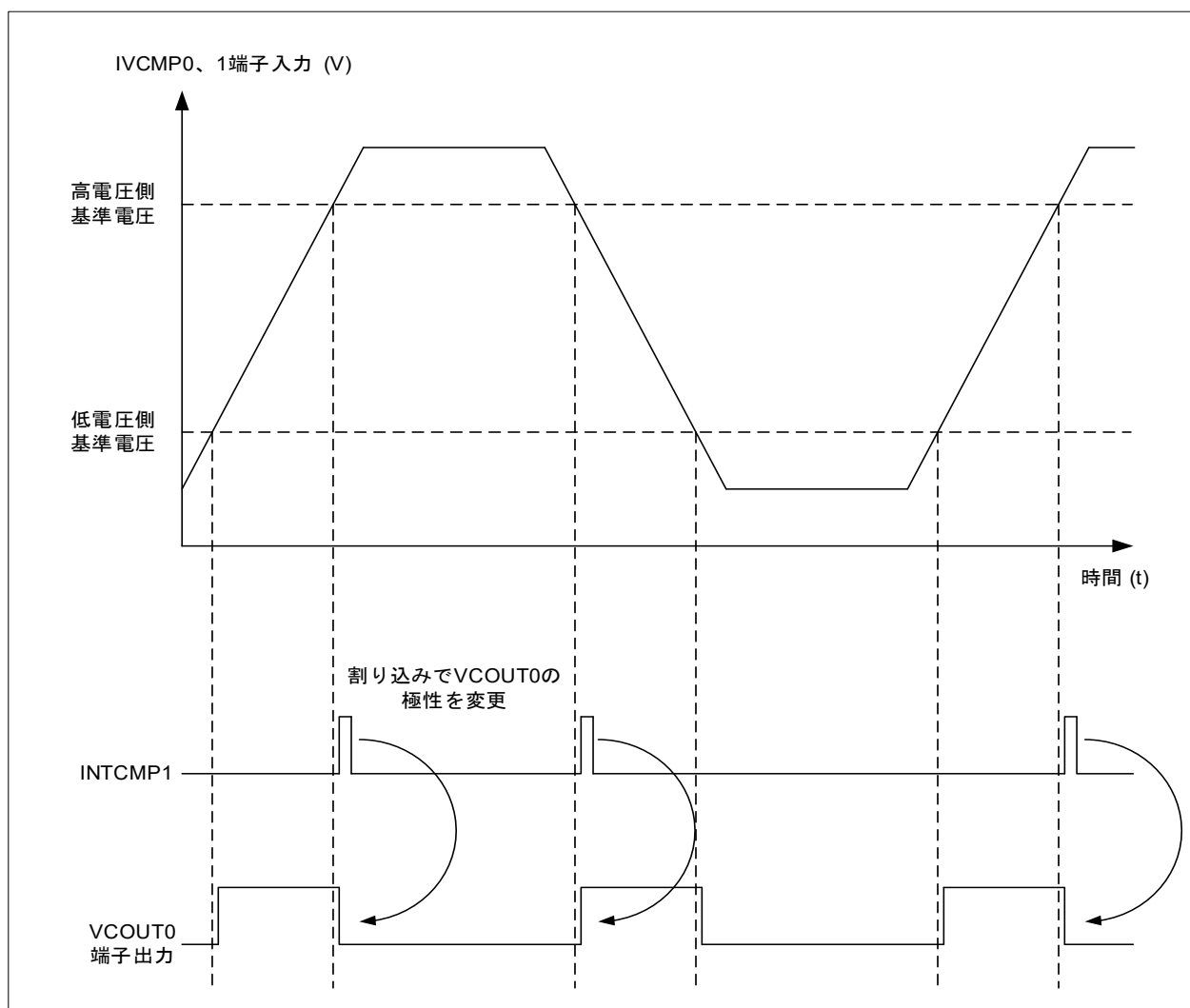
また、コンパレータ高速モードを選択している場合は、LEDを点灯させます。

表 1-1に使用する周辺機能と用途を示し、図 1-1にウィンドウ・コンパレータの動作概要を示します。

表 1-1 使用する周辺機器と用途

周辺機能	用途
コンパレータ	入力電圧と基準電圧の比較
D/A コンバータ	高電圧側基準電圧の供給

図 1-1 ウィンドウ・コンパレータの動作概要



1.2 動作概要

コンパレータ0 とコンパレータ1を使用してウィンドウ・コンパレータ動作を行います。コンパレータ0の基準電圧を内部基準電圧、コンパレータ1の基準電圧をD/Aコンバータ0出力に設定します。D/Aコンバータ0出力の出力電圧を内部基準電圧よりも高い電圧に設定します。

デジタルフィルタ (サンプリングクロック: $f_{CLK}/32$) を使用し、フィルタリングしたコンパレータの比較結果をVCOOUT0 端子から出力します。VCOOUT0端子からの出力は以下のようになります。

入力電圧		VCOOUT0
立ち上がり時	立ち下がり時	
コンパレータ 1 基準電圧を超えるとき	—	ロウ・レベル出力
コンパレータ 0 基準電圧を超えるとき	コンパレータ 1 基準電圧を下回るとき	ハイ・レベル出力
—	コンパレータ 0 基準電圧を下回るとき	ロウ・レベル出力

(1) 入出力ポートの初期設定を行います。

<設定条件>

- P53 端子: 出力ポートに設定し、1 を出力に設定します。(消灯)

(2) D/Aコンバータ0 の初期設定を行います。

<設定条件>

- 動作モードは通常モードを使用します。
- アナログ出力電圧は 200 ($V_{DD} = 5.0\text{ V}$ のとき 3.91V) に設定します。

(3) コンパレータ0 の初期設定を行います。

<設定条件>

- コンパレータ低速モードを使用します。
- 基準電圧は「内部基準電圧から供給」を選択します。
- 基準電圧範囲は「1.4V~ V_{DD} 」を使用します。
- フィルタ選択は「コンパレータ 0 フィルタあり、 $f_{CLK}/32$ でサンプリング」を選択します。
- エッジ検出は「コンパレータ 0 両エッジ検出」を選択します。
- 「コンパレータ 0 の VCOOUT0 端子出力許可」を選択します。
- VCOOUT0 出力極性選択は「通常」を選択します。
- 「コンパレータ 0 割り込み要求禁止」を選択します。
- IVCMP0 端子を使用します。

(4) コンパレータ1 の初期設定を行います。

<設定条件>

- コンパレータ低速モードを使用します。
- 基準電圧は「D/A コンバータ出力0 から供給」を選択します。
- 基準電圧範囲は「1.4V~V_{DD}」を使用します。
- フィルタ選択は「コンパレータ 1 フィルタあり、f_{CLK}/32 でサンプリング」を選択します。
- エッジ検出は「コンパレータ 1 両エッジ検出」を選択します。
- 「コンパレータ 1 割り込み要求許可」を選択します。
- IVCMP1 端子を使用します。

(5) コンパレータ高速モードを選択時、LED を点灯します。

(6) コンパレータ1の割り込み発生時、コンパレータ1モニタフラグ (C1MON) の値によってVOUT0出力極性選択 (C0OP) の設定値を変更します

- ・ C1MON = 0 (入力電圧 < D/A コンバータ出力0) のとき、C0OP に 0 を設定する。
- ・ C1MON = 1 (入力電圧 > D/A コンバータ出力0) のとき、C0OP に 1 を設定する。

2. 動作確認条件

本アプリケーションノートのサンプルコードは、表 2-1で動作を確認しています。

表 2-1 動作確認条件

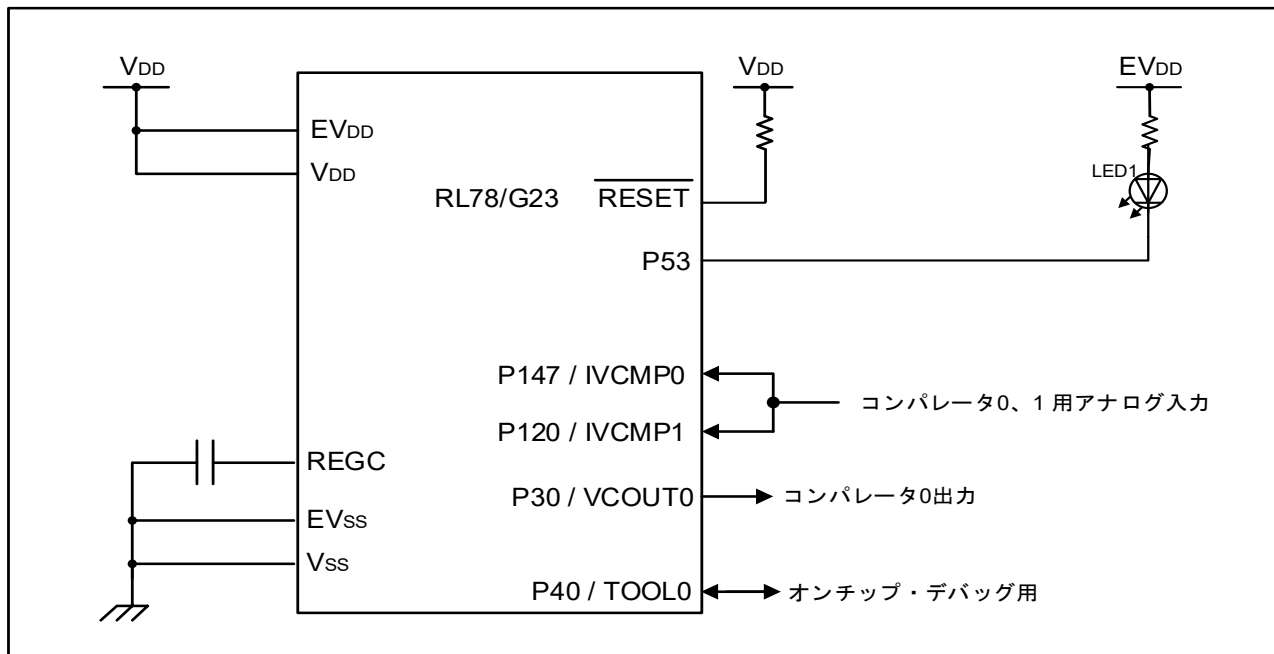
項目	内容
使用マイコン	RL78/G23 (R7F100GLG)
使用ボード	RL78/G23-64p Fast Prototyping Board (RTK7RLG230CLG000BJ)
動作周波数	高速オンチップ・オシレータ・クロック (f_{IH}): 32MHz
動作電圧	5.0V (2.0V~5.5V で動作可能) LVD0 検出電圧: リセット・モード 立ち上がり時 TYP. 1.90V (1.84 V ~ 1.95 V) 立ち下がり時 TYP. 1.86V (1.80 V ~ 1.91 V)
統合開発環境 (CS+)	ルネサス エレクトロニクス製 CS+ for CC E8.05.00
C コンパイラ (CS+)	ルネサス エレクトロニクス製 CC-RL V1.10.00
統合開発環境 (e2studio)	ルネサス エレクトロニクス製 e2studio V2021-04 (21.4.0)
C コンパイラ (e2studio)	ルネサス エレクトロニクス製 CC-RL V1.10.00
統合開発環境 (IAR)	IAR Systems 製 IAR Embedded Workbench for Renesas RL78 V4.21.1
C コンパイラ (IAR)	IAR Systems 製 IAR C/C++ Compiler for Renesas RL78 V4.21.1
スマート・コンフィグ レータ (SC)	ルネサス エレクトロニクス製 V1.0.1
ボードサポートパッケー ジ (BSP)	ルネサス エレクトロニクス製 V1.00

3. ハードウェア説明

3.1 ハードウェア構成例

図 3-1 に本アプリケーションノートで使用するハードウェア構成例を示します。

図 3-1 ハードウェア構成



- 注意 1. この回路イメージは接続の概要を示す為に簡略化しています。実際に回路を作成される場合は、端子処理などを適切に行い、電気的特性を満たすように設計してください（入力専用ポートは個別に抵抗を介して V_{DD} 又は V_{SS} に接続して下さい）。
- 注意 2. EV_{SS} で始まる名前の端子がある場合には V_{SS} に、 EV_{DD} で始まる名前の端子がある場合には V_{DD} にそれぞれ接続してください。
- 注意 3. V_{DD} は $LVD0$ にて設定した割り込み発生電圧 (V_{LVD0}) 以上にしてください。

3.2 使用端子一覧

表 3-1 に使用端子と機能を示します。

表 3-1 使用端子と機能

端子名	入出力	内容
P53	出力	コンパレータ高速モード時に LED 点灯
P147 / IVCMP0	入力	コンパレータ 0 用アナログ入力
P120 / IVCMP1	入力	コンパレータ 1 用アナログ入力
P30 / VCOUT0	出力	コンパレータ 0 出力

注意 本アプリケーションノートは、使用端子のみを端子処理しています。実際に回路を作成される場合は、端子処理などを適切に行い、電気的特性を満たすように設計してください。

4. ソフトウェア説明

4.1 オプション・バイトの設定一覧

表 4-1にオプション・バイト設定を示します。

表 4-1 オプション・バイト設定

アドレス	設定値	内容
000C0H / 040C0H	11101111B	ウォッチドッグ・タイマ動作停止 (リセット解除後、カウント停止)
000C1H / 040C1H	11111110B	LVD0 検出電圧：リセットモード 立ち上がり時 TYP. 1.90V (1.84 V ~ 1.95 V) 立ち下がり時 TYP. 1.86V (1.80 V ~ 1.91 V)
000C2H / 040C2H	11101000B	HSモード 高速オンチップ・オシレータ・クロック： 32MHz
000C3H / 040C3H	10000100B	オンチップ・デバッグ許可

4.2 定数一覧

表 4-2 にサンプルコードで使用する定数を示します。

表 4-2 サンプルコードで使用する定数

定数名	設定値	内容
COMP_HIGHSPEED_MODE	-	コンパレータ高速モード有効
LED_ON	00H	LED 制御: 点灯
LED_OFF	01H	LED 制御: 消灯
WAITCOUNT_3US	16	DAC のセトリング・タイム 3us カウント値

4.3 関数一覧

表 4-3 に関数を示します。

表 4-3 関数

関数名	概要
r_Config_COMP1_interrupt	コンパレータ 1 の割り込み処理

4.4 関数仕様

サンプルコードの関数仕様を示します。

r_Config_COMP1_interrupt

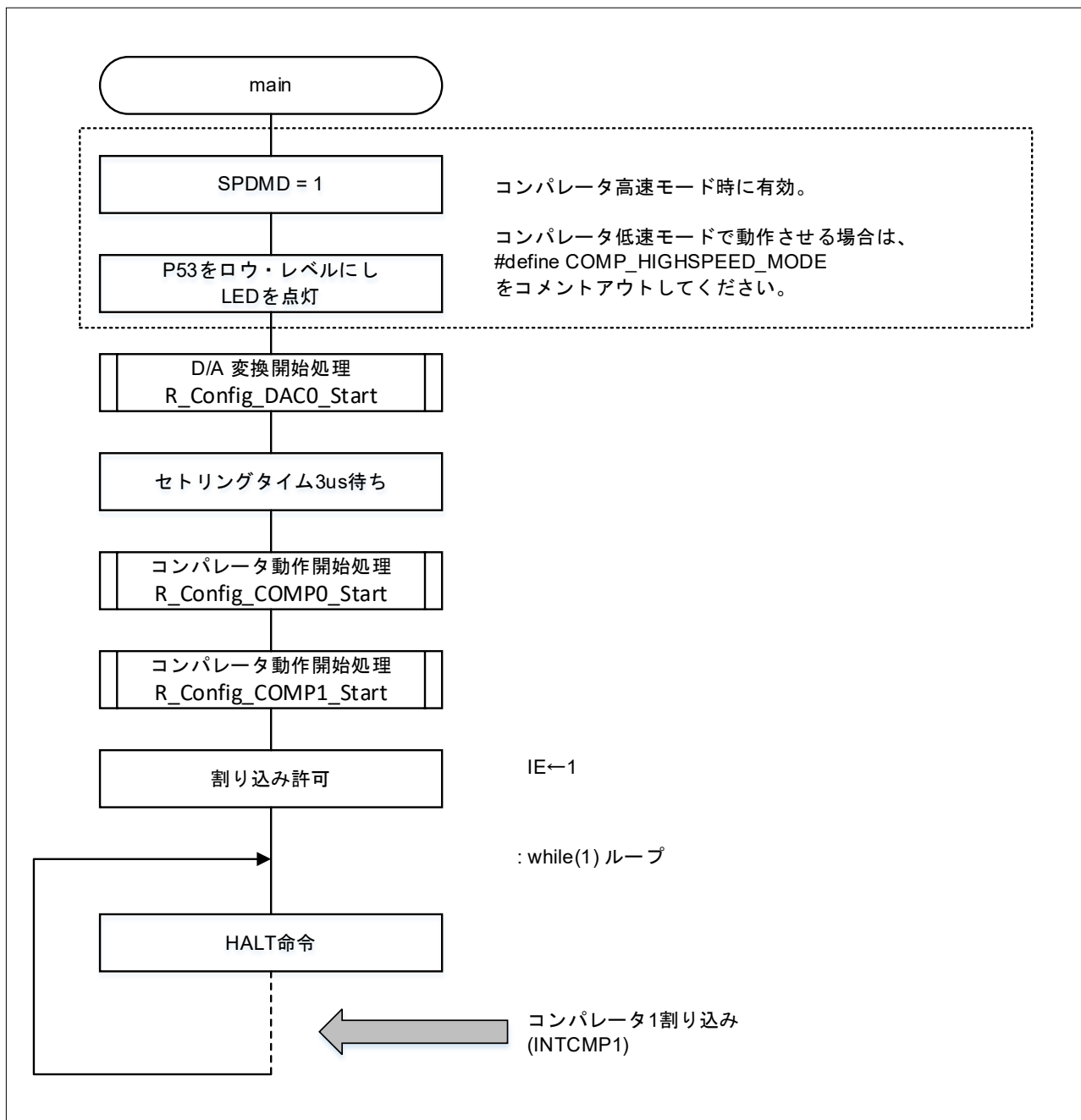
概要	コンパレータ1の割り込み処理
ヘッダ	Config_COMP1.h
宣言	static void __near r_Config_COMP1_interrupt(void);
説明	コンパレータ 1 モニタフラグの値によって VOUT0 出力極性選択の設定値を変更します。
引数	なし
リターン値	なし

4.5 フローチャート

4.5.1 メイン処理

図 4-1にメイン処理のフローチャートを示します。

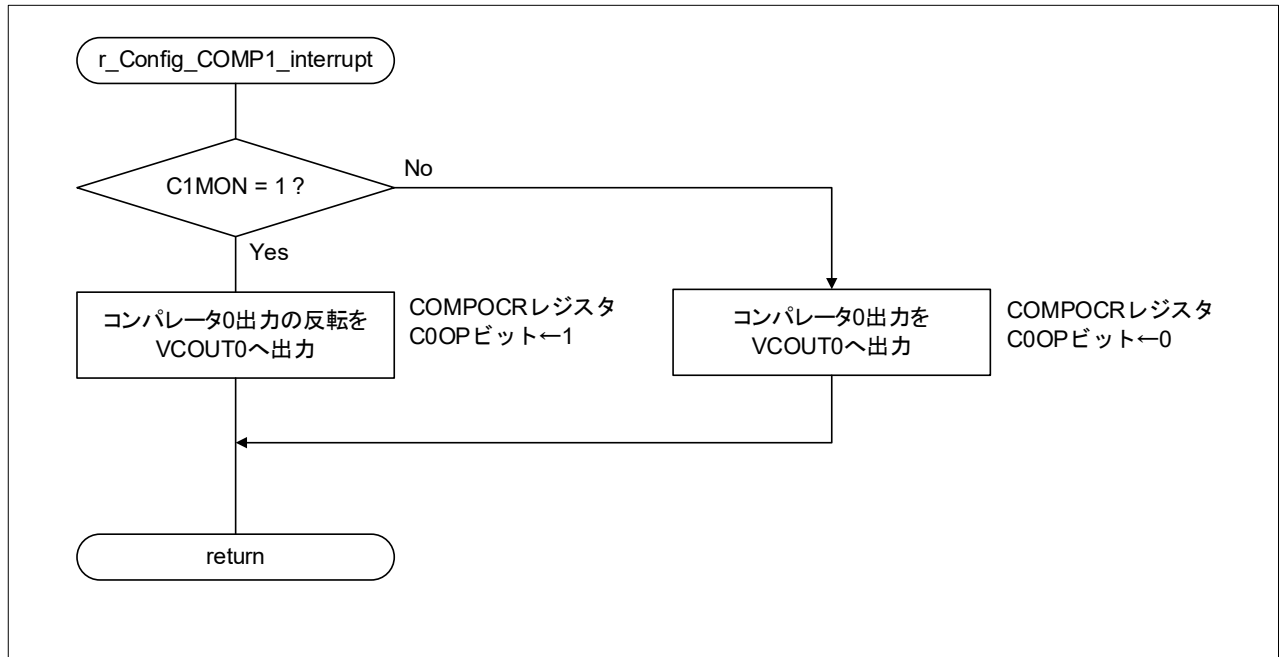
図 4-1 メイン処理



4.5.2 コンパレータ 1 の割り込み処理

図 4-2にコンパレータ1のフローチャートを示します。

図 4-2 コンパレータ 1 の割り込み処理



5. サンプルコード

サンプルコードは、ルネサスエレクトロニクスホームページから入手してください。

6. 参考ドキュメント

RL78/G23 ユーザーズマニュアルハードウェア編 (R01UH0896J)

RL78 ファミリユーザーズマニュアルソフトウェア編 (R01US0015J)

(最新版をルネサスエレクトロニクスホームページから入手してください。)

テクニカルアップデート

(最新の情報をルネサスエレクトロニクスホームページから入手してください。)

すべての商標および登録商標は、それぞれの所有者に帰属します。

改訂記録

Rev.	発行日	改訂内容	
		ページ	ポイント
1.00	2021.04.13	—	初版発行
1.01	2021.07.12	6	動作確認条件を更新

製品ご使用上の注意事項

ここでは、マイコン製品全体に適用する「使用上の注意事項」について説明します。個別の使用上の注意事項については、本ドキュメントおよびテクニカルアップデートを参照してください。

1. 静電気対策

CMOS 製品の取り扱いの際は静電気防止を心がけてください。CMOS 製品は強い静電気によってゲート絶縁破壊を生じることがあります。運搬や保存の際には、当社が出荷梱包に使用している導電性のトレーやマガジンケース、導電性の緩衝材、金属ケースなどを利用し、組み立て工程にはアースを施してください。プラスチック板上に放置したり、端子を触ったりしないでください。また、CMOS 製品を実装したボードについても同様の扱いをしてください。

2. 電源投入時の処置

電源投入時は、製品の状態は不定です。電源投入時には、LSI の内部回路の状態は不確定であり、レジスタの設定や各端子の状態は不定です。外部リセット端子でリセットする製品の場合、電源投入からリセットが有効になるまでの期間、端子の状態は保証できません。同様に、内蔵パワーオンリセット機能を使用してリセットする製品の場合、電源投入からリセットのかかる一定電圧に達するまでの期間、端子の状態は保証できません。

3. 電源オフ時における入力信号

当該製品の電源がオフ状態のときに、入力信号や入出力プルアップ電源を入れしないでください。入力信号や入出力プルアップ電源からの電流注入により、誤動作を引き起こしたり、異常電流が流れ内部素子を劣化させたりする場合があります。資料中に「電源オフ時における入力信号」についての記載のある製品は、その内容を守ってください。

4. 未使用端子の処理

未使用端子は、「未使用端子の処理」に従って処理してください。CMOS 製品の入力端子のインピーダンスは、一般に、ハイインピーダンスとなっています。未使用端子を開放状態で動作させると、誘導現象により、LSI 周辺のノイズが印加され、LSI 内部で貫通電流が流れたり、入力信号と認識されて誤動作を起こす恐れがあります。

5. クロックについて

リセット時は、クロックが安定した後、リセットを解除してください。プログラム実行中のクロック切り替え時は、切り替え先クロックが安定した後に切り替えてください。リセット時、外部発振子（または外部発振回路）を用いたクロックで動作を開始するシステムでは、クロックが十分安定した後、リセットを解除してください。また、プログラムの途中で外部発振子（または外部発振回路）を用いたクロックに切り替える場合は、切り替え先のクロックが十分安定してから切り替えてください。

6. 入力端子の印加波形

入力ノイズや反射波による波形歪みは誤動作の原因になりますので注意してください。CMOS 製品の入力がノイズなどに起因して、 V_{IL} (Max.) から V_{IH} (Min.) までの領域にとどまるような場合は、誤動作を引き起こす恐れがあります。入力レベルが固定の場合はもちろん、 V_{IL} (Max.) から V_{IH} (Min.) までの領域を通過する遷移期間中にチャタリングノイズなどが入らないように使用してください。

7. リザーブアドレス（予約領域）のアクセス禁止

リザーブアドレス（予約領域）のアクセスを禁止します。アドレス領域には、将来の拡張機能用に割り付けられている リザーブアドレス（予約領域）があります。これらのアドレスをアクセスしたときの動作については、保証できませんので、アクセスしないようにしてください。

8. 製品間の相違について

型名の異なる製品に変更する場合は、製品型名ごとにシステム評価試験を実施してください。同じグループのマイコンでも型名が違えば、フラッシュメモリ、レイアウトパターンの相違などにより、電気的特性の範囲で、特性値、動作マージン、ノイズ耐量、ノイズ輻射量などが異なる場合があります。型名が違う製品に変更する場合は、個々の製品ごとにシステム評価試験を実施してください。

ご注意書き

1. 本資料に記載された回路、ソフトウェアおよびこれらに関連する情報は、半導体製品の動作例、応用例を説明するものです。回路、ソフトウェアおよびこれらに関連する情報を使用する場合、お客様の責任において、お客様の機器・システムを設計ください。これらの使用に起因して生じた損害（お客様または第三者いずれに生じた損害も含みます。以下同じです。）に関し、当社は、一切その責任を負いません。
2. 当社製品または本資料に記載された製品データ、図、表、プログラム、アルゴリズム、応用回路例等の情報の使用に起因して発生した第三者の特許権、著作権その他の知的財産権に対する侵害またはこれらに関する紛争について、当社は、何らの保証を行うものではなく、また責任を負うものではありません。
3. 当社は、本資料に基づき当社または第三者の特許権、著作権その他の知的財産権を何ら許諾するものではありません。
4. 当社製品を組み込んだ製品の輸出入、製造、販売、利用、配布その他の行為を行うにあたり、第三者保有の技術の利用に関するライセンスが必要となる場合、当該ライセンス取得の判断および取得はお客様の責任において行ってください。
5. 当社製品を、全部または一部を問わず、改造、改変、複製、リバースエンジニアリング、その他、不適切に使用しないでください。かかる改造、改変、複製、リバースエンジニアリング等により生じた損害に関し、当社は、一切その責任を負いません。
6. 当社は、当社製品の品質水準を「標準水準」および「高品質水準」に分類しており、各品質水準は、以下に示す用途に製品が使用されることを意図しております。

標準水準： コンピュータ、OA 機器、通信機器、計測機器、AV 機器、家電、工作機械、パーソナル機器、産業用ロボット等

高品質水準： 輸送機器（自動車、電車、船舶等）、交通管制（信号）、大規模通信機器、金融端末基幹システム、各種安全制御装置等

当社製品は、データシート等により高信頼性、Harsh environment 向け製品と定義しているものを除き、直接生命・身体に危害を及ぼす可能性のある機器・システム（生命維持装置、人体に埋め込み使用するもの等）、もしくは多大な物的損害を発生させるおそれのある機器・システム（宇宙機器と、海底中継器、原子力制御システム、航空機制御システム、プラント基幹システム、軍事機器等）に使用されることを意図しておらず、これらの用途に使用することは想定していません。たとえ、当社が想定していない用途に当社製品を使用したことにより損害が生じて、当社は一切その責任を負いません。

7. あらゆる半導体製品は、外部攻撃からの安全性を 100%保証されているわけではありません。当社ハードウェア/ソフトウェア製品にはセキュリティ対策が組み込まれているものもありますが、これによって、当社は、セキュリティ脆弱性または侵害（当社製品または当社製品が使用されているシステムに対する不正アクセス・不正使用を含みますが、これに限られません。）から生じる責任を負うものではありません。当社は、当社製品または当社製品が使用されたあらゆるシステムが、不正な改変、攻撃、ウイルス、干渉、ハッキング、データの破壊または窃盗その他の不正な侵入行為（「脆弱性問題」といいます。）によって影響を受けないことを保証しません。当社は、脆弱性問題に起因またはこれに関連して生じた損害について、一切責任を負いません。また、法令において認められる限りにおいて、本資料および当社ハードウェア/ソフトウェア製品について、商品性および特定目的との合致に関する保証ならびに第三者の権利を侵害しないことの保証を含め、明示または黙示のいかなる保証も行いません。
 8. 当社製品をご使用の際は、最新の製品情報（データシート、ユーザーズマニュアル、アプリケーションノート、信頼性ハンドブックに記載の「半導体デバイスの使用上の一般的な注意事項」等）をご確認の上、当社が指定する最大定格、動作電源電圧範囲、放熱特性、実装条件その他指定条件の範囲内でご使用ください。指定条件の範囲を超えて当社製品をご使用された場合の故障、誤動作の不具合および事故につきましては、当社は、一切その責任を負いません。
 9. 当社は、当社製品の品質および信頼性の向上に努めていますが、半導体製品はある確率で故障が発生したり、使用条件によっては誤動作したりする場合があります。また、当社製品は、データシート等において高信頼性、Harsh environment 向け製品と定義しているものを除き、耐放射線設計を行っておりません。仮に当社製品の故障または誤動作が生じた場合であっても、人身事故、火災事故その他社会的損害等を生じさせないよう、お客様の責任において、冗長設計、延焼対策設計、誤動作防止設計等の安全設計およびエージング処理等、お客様の機器・システムとしての出荷保証を行ってください。特に、マイコンソフトウェアは、単独での検証は困難なため、お客様の機器・システムとしての安全検証をお客様の責任で行ってください。
 10. 当社製品の環境適合性等の詳細につきましては、製品個別に必ず当社営業窓口までお問合せください。ご使用に際しては、特定の物質の含有・使用を規制する RoHS 指令等、適用される環境関連法令を十分調査のうえ、かかる法令に適合するようご使用ください。かかる法令を遵守しないことにより生じた損害に関して、当社は、一切その責任を負いません。
 11. 当社製品および技術を国内外の法令および規則により製造・使用・販売を禁止されている機器・システムに使用することはできません。当社製品および技術を輸出、販売または移転等する場合は、「外国為替及び外国貿易法」その他日本国および適用される外国の輸出管理関連法規を遵守し、それらの定めるところに従い必要な手続きを行ってください。
 12. お客様が当社製品を第三者に転売等される場合には、事前に当該第三者に対して、本ご注意書き記載の諸条件を通知する責任を負うものといたします。
 13. 本資料の全部または一部を当社の文書による事前の承諾を得ることなく転載または複製することを禁じます。
 14. 本資料に記載されている内容または当社製品についてご不明な点がございましたら、当社の営業担当者までお問合せください。
- 注 1. 本資料において使用されている「当社」とは、ルネサス エレクトロニクス株式会社およびルネサス エレクトロニクス株式会社が直接的、間接的に支配する会社をいいます。
- 注 2. 本資料において使用されている「当社製品」とは、注 1 において定義された当社の開発、製造製品をいいます。

(Rev.5.0-1 2020.10)

本社所在地

〒135-0061 東京都江東区豊洲 3-2-24（豊洲フォレシア）

www.renesas.com

商標について

ルネサスおよびルネサスロゴはルネサス エレクトロニクス株式会社の商標です。すべての商標および登録商標は、それぞれの所有者に帰属します。

お問合せ窓口

弊社の製品や技術、ドキュメントの最新情報、最寄の営業お問合せ窓口に関する情報などは、弊社ウェブサイトをご覧ください。

www.renesas.com/contact/