

## RL78/G13 グループ

### 環境センサモジュール制御サンプルソフトウェア

---

#### 要旨

本アプリケーションノートでは、「Renesas Starter Kit for RL78/G13」と「ZMOD4410」および「HS3001」との通信制御サンプルソフトウェアについて説明します。

#### 動作確認デバイス

RL78/G13 グループ

#### 関連ドキュメント

1. Renesas Starter Kit for RL78/G13 CPU Board Schematics (R20UT0458EG0101)
2. ZMOD44xx-API Documentation (ZMOD4xxx-API.pdf)
3. HS300x Datasheet (IDT\_HS300x-Datasheet\_DST\_20180806.pdf)

## 目次

1. 概要 .....	3
2. 動作確認済環境 .....	3
2.1 機器接続準備 .....	3
2.2 機器接続 .....	3
2.3 機器接続例 .....	4
3. ソフトウェア機能詳細 .....	5
3.1 センサデータ処理 .....	5
3.1.1 ZMOD4410 (ガスセンサ) .....	5
3.1.2 HS3001 (温湿度センサ) .....	5
3.2 LCD 表示 .....	6
4. コードジェネレータモジュール .....	7
4.1 モジュール一覧 .....	7
5. ソフトウェア仕様 .....	7
5.1 ソフトウェア構造 .....	7
5.2 ファイル構成 .....	8
5.3 ZMOD4410 ライブラリ入手方法 .....	9
5.4 API 関数仕様 .....	10
5.4.1 R_HS3000_Init .....	10
5.4.2 R_HS3000_RequestMeasurement .....	10
5.4.3 R_HS3000_GetReady .....	10
5.4.4 R_HS3000_GetData .....	11
5.4.5 R_ZMOD4410_Init .....	11
5.4.6 R_ZMOD4410_GetData .....	11
改訂記録 .....	1

## 1. 概要

本ソフトウェアは、Renesas Starter Kit for RL78/G13（以下、RSK）と ZMOD4410（ガスセンサ）、HS3001（温湿度センサ）との通信制御サンプルソフトウェアです。

ZMOD4410、HS3001 のデータを I<sup>2</sup>C 通信で取得して、RSK の LCD に表示します。

## 2. 動作確認環境

本ソフトウェアの動作確認環境を Table 2.1 に示します。

**Table 2.1 動作確認環境**

項目	内容
ボード	R0K50100LC000BE
マイコン	RL78/G13
動作周波数	20MHz
動作電圧	3.3V
温湿度センサモジュール	HS3001 Sensor Modules
ガスセンサモジュール	ZMOD4410 Sensor Board
統合開発環境	e <sup>2</sup> Studio v7.6.0
C コンパイラ	CCRL v1.08.00

### 2.1 機器接続準備

ZMOD4410、HS3001 の電源は RSK から 3.3V を供給します。

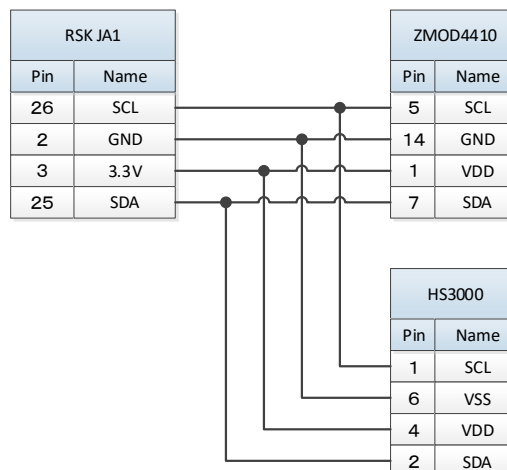
RSK を 3.3V 動作にする必要があるの以下記の設定になっていることを確認してください。

- ・ J13 2-3 ショート
- ・ R96 ショート、R97 オープン
- ・ R91 ショート

### 2.2 機器接続

RSK の JA1 コネクタを使用してセンサモジュールを接続します。

RSK の JA1 とセンサモジュールの各端子の接続は以下の通りです。



## 2.3 機器接続例

RSK とセンサモジュールの接続例を示します。

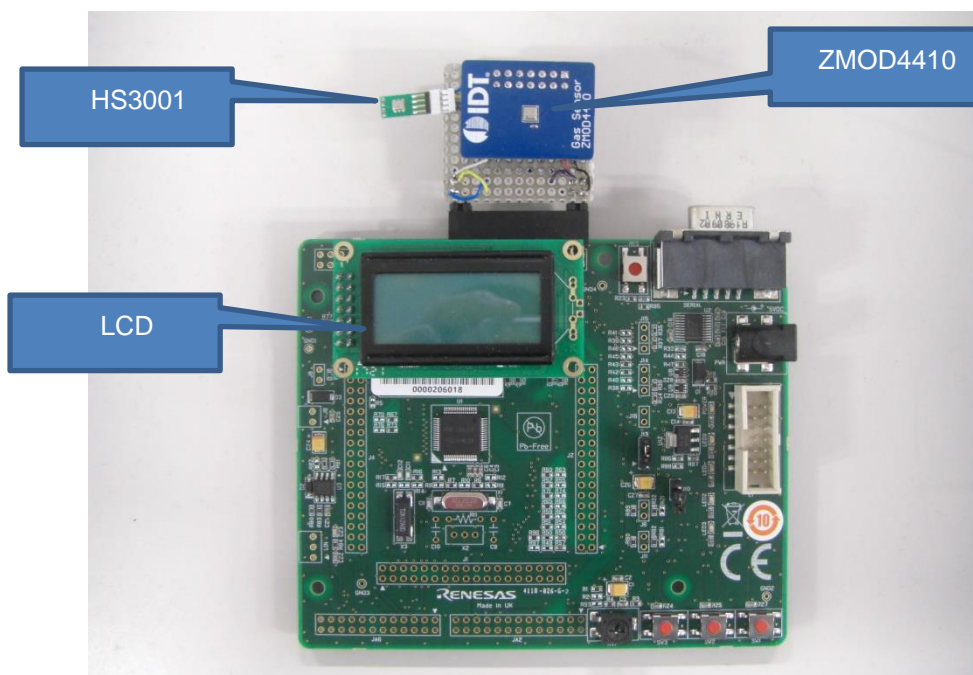


Figure 2.1 RSK と センサ の接続例

### 3. ソフトウェア機能詳細

本ソフトウェアの機能は以下の通りです。

1. センサ制御（初期化、データの取得、データの設定）
2. センサから取得したデータを LCD に表示

#### 3.1 センサデータ処理

センサからデータを取得する処理を説明します。

##### 3.1.1 ZMOD4410（ガスセンサ）

ライブラリ関数 `zmod4xxx_start_measurement` で測定を開始し、`zmod4xxx_read_adc_result` で ZMOD4410 から返されたデータから `calc_iaq_2nd_gen` ライブラリで `eco2`, `tvoc`, `iaq` を算出します。

（関連ドキュメント 2 を参照）

##### 3.1.2 HS3001（温湿度センサ）

HS3001 からは、4 バイトのデータが下記順序で返されます。

湿度(Humidity Data [13:8])、湿度(Humidity Data [7:0])、温度(Temp Data[15:8])、温度(Temp Data[7:2])

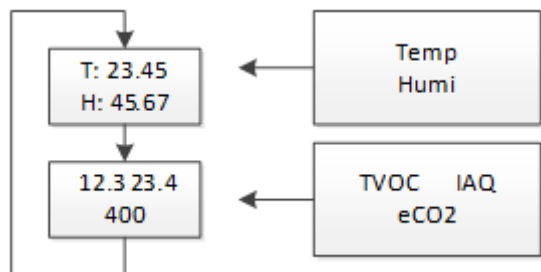
取得したデータを、下記式で計算します。

$$\text{Humidity} [\%RH] = \left( \frac{\text{Humidity} [13:0]}{2^{14} - 1} \right) * 100$$

$$\text{Temperature} [^{\circ}\text{C}] = \left( \frac{\text{Temperature} [15:2]}{2^{14} - 1} \right) * 165 - 40$$

### 3.2 LCD 表示

LCD に、温度、湿度と eCO<sub>2</sub>、TVOC、IAQ を順番に表示します。表示切替間隔は 2 秒です。



eCO<sub>2</sub>、TVOC、IAQ は、測定値を取得できるまで約 3 分必要です。

測定値を取得できるまでは、eCO<sub>2</sub> と TVOC は 0、IAQ は、1 を表示します。

## 4. コードジェネレータモジュール

コードジェネレータで生成するモジュールを示します。

### 4.1 モジュール一覧

使用するモジュールは、下記の通りです。

フォルダ名	機能	概要
cg_serial	シリアル・インタフェース IICA	センサ通信
cg_timer	タイマ・アレイ・ユニット チャンネル 0 (1ms インターバルタイマ)	初期化安定待ち
	タイマ・アレイ・ユニット チャンネル 1 (10ms インターバルタイマ)	1 秒タイマ
	タイマ・アレイ・ユニット チャンネル 2 (1ms インターバルタイマ)	センサ処理待ち

## 5. ソフトウェア仕様

### 5.1 ソフトウェア構造

コードジェネレータで出力したコードを使用して、アプリケーションを作成しています。

ソフトウェア構造図を Figure 5.1 に示します。

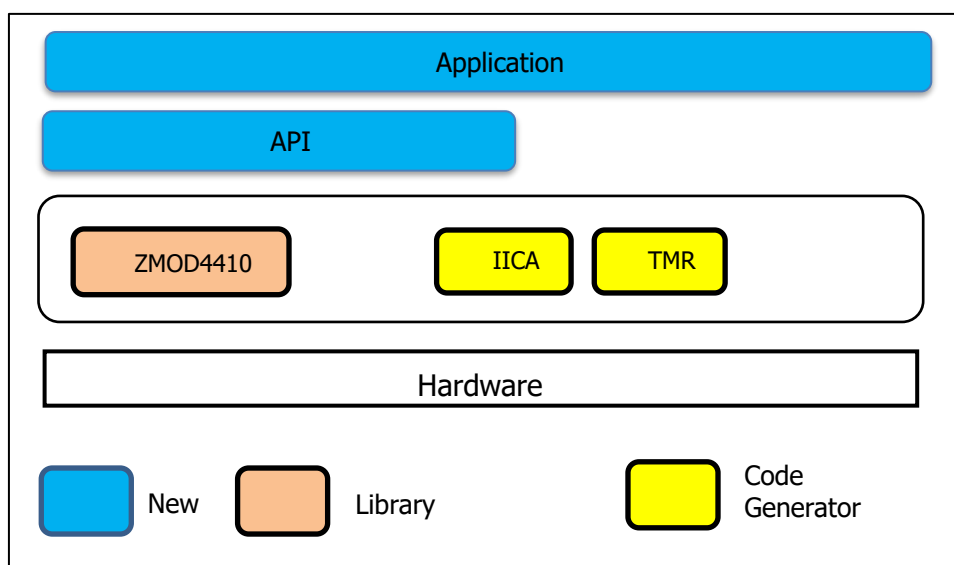


Figure 5.1 ソフトウェア構造図

## 5.2 ファイル構成

Table 5.1 にソースファイルツリーを示します。

コードジェネレータで出力したファイルは省略します。

**Table 5.1** ソースファイルツリー

```
|-- workspace
|
|-- RL78G13
|   |-- SensorApl
|       |-- src
|           |-- sensor_main.c ..... アプリケーションソースファイル
|           |-- Lcd ..... LCD 制御
|           |-- Lib_ZMOD44 ..... ZMOD4410 ライブラリ
|               (フォルダは空です。
|               次章を参照しファイルをコピーしてください)
|           |-- Sensor
|               |-- r_hs3000_api.c ..... HS3001 ソースファイル
|               |-- r_hs3000_api.h ..... HS3001 ヘッダファイル
|               |-- r_i2c_sub.c ..... I2C 通信ソースファイル
|               |-- r_i2c_sub.h ..... I2C 通信ヘッダファイル
|               |-- r_zmod4410_api.c .... ZMOD4410 ソースファイル
|               |-- r_zmod4410_api.h .... ZMOD4410 ヘッダファイル
```



### 5.3 ZMOD4410 ライブラリ入手方法

ZMOD4410 用ライブラリを下記ページよりダウンロードしてください。

<https://www.idt.com/us/ja/products/sensor-products/gas-sensors/zmod4410-indoor-air-quality-sensor-platform>

ダウンロードするライブラリは、下記の1つです。

- ・ [ZMOD4410 - 2nd Gen - Air Quality & eCO2 Firmware - Recommended for New Designs](#)

ダウンロードしたライブラリを解凍し、下記のファイルを Lib\_ZMOD44 フォルダにコピーしてください。

**Table 5.2 ライブラリファイル**

フォルダ	ファイル名
ZMOD4410_IAQ_2nd_Gen_Example¥ZMOD4410_Firmware ¥gas-algorithm-libraries¥iaq_2nd_gen ¥Renesas RL78¥S2-core¥ccrl	iaq_2nd_gen.h
	lib_iaq_2nd_gen.lib
	lib_zmod4xxx_cleaning.lib
ZMOD4410_IAQ_2nd_Gen_Example¥ZMOD4410_Firmware ¥zmod4xxx_example¥src	zmod4xxx.c
	zmod4xxx.h
	zmod4xxx_types.h
	zmod4410_config_iaq2.h
	zmod4xxx_cleaning.h

## 5.4 API 関数仕様

API 関数の仕様を示します。

## 5.4.1 R\_HS3000\_Init

機能	HS3001 初期化		
宣言	MD_STATUS R_HS3000_Init(void)		
引数	-	-	-
戻り値	MD_OK MD_ERROR MD_ARGERROR MD_ERROR1 MD_ERROR2 MD_ERROR3	正常終了 異常終了 引数エラー アービトレーションロスト タイムアウト NACK	
説明	初期化処理を行い、MD_OK を返します。		
注意事項	-		

## 5.4.2 R\_HS3000\_RequestMeasurement

機能	HS3001 測定開始		
宣言	MD_STATUS R_HS3000_RequestMeasurement(void)		
引数	-	-	-
戻り値	MD_OK MD_ERROR MD_ARGERROR MD_ERROR1 MD_ERROR2 MD_ERROR3 MD_BUSY2	正常終了 異常終了 引数エラー アービトレーションロスト タイムアウト NACK 処理中	
説明	測定開始を行い、2秒のタイマを開始します。		
注意事項	戻り値が MD_BUSY2 以外になるまで繰り返し実行してください。 戻り値が MD_OK になった後、R_HS3000_GetReady() を MD_OK になるまで、繰り返し実行してください		

## 5.4.3 R\_HS3000\_GetReady

機能	HS3001 測定終了待ち		
宣言	MD_STATUS R_HS3000_GetReady(void)		
引数	-	-	-
戻り値	MD_OK MD_ERROR MD_ARGERROR MD_ERROR1 MD_ERROR2 MD_ERROR3 MD_BUSY2	正常終了 異常終了 引数エラー アービトレーションロスト タイムアウト NACK 処理中	
説明	R_HS3000_RequestMeasurement() で開始したタイマが終了すると MD_OK を返します。		
注意事項	戻り値が MD_BUSY1 以外になるまで繰り返し実行してください。 戻り値が MD_OK になった後 R_HS3000_GetData() でデータを取得できます。		

## 5.4.4 R\_HS3000\_GetData

機能	HS3001 測定開始		
宣言	MD_STATUS R_HS3000_GetData(float *temp, float *humi)		
引数	float * float *	temp humi	温度データ格納アドレス 湿度データ格納アドレス
戻り値	MD_OK MD_ERROR MD_ARGERROR MD_ERROR1 MD_ERROR2 MD_ERROR3 MD_BUSY2	正常終了 異常終了 引数エラー アービトレーションロスト タイムアウト NACK 処理中	
説明	データを取得します。取得したデータから、 <b>エラー! 参照元が見つかりません。</b> 章の計算式で温度と湿度を算出し、指定アドレスに格納します。		
注意事項	戻り値が MD_BUSY2 以外になるまで繰り返し実行してください。 戻り値が MD_OK になると、引数で指定したアドレスに、センサデータが格納されています。		

## 5.4.5 R\_ZMOD4410\_Init

機能	ZMOD4410 初期化		
宣言	MD_STATUS R_ZMOD4410_Init(void)		
引数	-	-	-
戻り値	MD_OK MD_ERROR MD_ARGERROR MD_ERROR1 MD_ERROR2 MD_ERROR3	正常終了 異常終了 引数エラー アービトレーションロスト タイムアウト NACK	
説明	初期化処理を行い MD_OK を返します。		
注意事項	-		

## 5.4.6 R\_ZMOD4410\_GetData

機能	ZMOD4410 データ取得		
宣言	MD_STATUS R_ZMOD4410_GetData(float *p_eco2, float *p_tvoc, float p_iaq)		
引数	float * float * float *	p_eco2 p_tvoc p_iaq	eCO2 データ格納アドレス TVOC データ格納アドレス IAR データ格納アドレス
戻り値	MD_OK MD_ERROR MD_ARGERROR MD_ERROR1 MD_ERROR2 MD_ERROR3 MD_BUSY2	正常終了 異常終了 引数エラー アービトレーションロスト タイムアウト NACK 処理中	
説明	データを取得しライブラリ処理を行った結果を指定アドレスに格納します。		
注意事項	戻り値が MD_BUSY2 以外になるまで繰り返し実行してください。 戻り値が MD_OK になると、引数で指定したアドレスに、センサデータが格納されています		

ホームページとサポート窓口

ルネサス エレクトロニクスホームページ

<http://japan.renesas.com/>

お問合せ先

<http://japan.renesas.com/contact/>

すべての商標および登録商標は、それぞれの所有者に帰属します。

## 改訂記録

Rev.	発行日	改訂内容	
		ページ	ポイント
1.00	2020.3.31	-	初版発行
1.10	2020.8.31	5, 6, 9, 11	ガスセンサライブラリ更新に対応 3.1.1, 3.2, 5.3, 5.4.6 章を変更

## 製品ご使用上の注意事項

ここでは、マイコン製品全体に適用する「使用上の注意事項」について説明します。個別の使用上の注意事項については、本ドキュメントおよびテクニカルアップデートを参照してください。

### 1. 静電気対策

CMOS 製品の取り扱いの際は静電気防止を心がけてください。CMOS 製品は強い静電気によってゲート絶縁破壊を生じることがあります。運搬や保存の際には、当社が出荷梱包に使用している導電性のトレーやマガジンケース、導電性の緩衝材、金属ケースなどを利用し、組み立て工程にはアースを施してください。プラスチック板上に放置したり、端子を触ったりしないでください。また、CMOS 製品を実装したボードについても同様の扱いをしてください。

### 2. 電源投入時の処置

電源投入時は、製品の状態は不定です。電源投入時には、LSI の内部回路の状態は不確定であり、レジスタの設定や各端子の状態は不定です。外部リセット端子でリセットする製品の場合、電源投入からリセットが有効になるまでの期間、端子の状態は保証できません。同様に、内蔵パワーオンリセット機能を使用してリセットする製品の場合、電源投入からリセットのかかる一定電圧に達するまでの期間、端子の状態は保証できません。

### 3. 電源オフ時における入力信号

当該製品の電源がオフ状態のときに、入力信号や入出力プルアップ電源を入れしないでください。入力信号や入出力プルアップ電源からの電流注入により、誤動作を引き起こしたり、異常電流が流れ内部素子を劣化させたりする場合があります。資料中に「電源オフ時における入力信号」についての記載のある製品は、その内容を守ってください。

### 4. 未使用端子の処理

未使用端子は、「未使用端子の処理」に従って処理してください。CMOS 製品の入力端子のインピーダンスは、一般に、ハイインピーダンスとなっています。未使用端子を開放状態で動作させると、誘導現象により、LSI 周辺のノイズが印加され、LSI 内部で貫通電流が流れたり、入力信号と認識されて誤動作を起こす恐れがあります。

### 5. クロックについて

リセット時は、クロックが安定した後、リセットを解除してください。プログラム実行中のクロック切り替え時は、切り替え先クロックが安定した後に切り替えてください。リセット時、外部発振子（または外部発振回路）を用いたクロックで動作を開始するシステムでは、クロックが十分安定した後、リセットを解除してください。また、プログラムの途中で外部発振子（または外部発振回路）を用いたクロックに切り替える場合は、切り替え先のクロックが十分安定してから切り替えてください。

### 6. 入力端子の印加波形

入力ノイズや反射波による波形歪みは誤動作の原因になりますので注意してください。CMOS 製品の入力がノイズなどに起因して、 $V_{IL}(\text{Max.})$  から  $V_{IH}(\text{Min.})$  までの領域にとどまるような場合は、誤動作を引き起こす恐れがあります。入力レベルが固定の場合はもちろん、 $V_{IL}(\text{Max.})$  から  $V_{IH}(\text{Min.})$  までの領域を通過する遷移期間中にチャタリングノイズなどが入らないように使用してください。

### 7. リザーブアドレス（予約領域）のアクセス禁止

リザーブアドレス（予約領域）のアクセスを禁止します。アドレス領域には、将来の拡張機能用に割り付けられている リザーブアドレス（予約領域）があります。これらのアドレスをアクセスしたときの動作については、保証できませんので、アクセスしないようにしてください。

### 8. 製品間の相違について

型名の異なる製品に変更する場合は、製品型名ごとにシステム評価試験を実施してください。同じグループのマイコンでも型名が違えば、フラッシュメモリ、レイアウトパターンの相違などにより、電気的特性の範囲で、特性値、動作マージン、ノイズ耐量、ノイズ輻射量などが異なる場合があります。型名が違う製品に変更する場合は、個々の製品ごとにシステム評価試験を実施してください。

## ご注意書き

1. 本資料に記載された回路、ソフトウェアおよびこれらに関連する情報は、半導体製品の動作例、応用例を説明するものです。お客様の機器・システムの設計において、回路、ソフトウェアおよびこれらに関連する情報を使用する場合には、お客様の責任において行ってください。これらの使用に起因して生じた損害（お客様または第三者いずれに生じた損害も含まれます。以下同じです。）に関し、当社は、一切その責任を負いません。
2. 当社製品、本資料に記載された製品データ、図、表、プログラム、アルゴリズム、応用回路例等の情報の使用に起因して発生した第三者の特許権、著作権その他の知的財産権に対する侵害またはこれらに関する紛争について、当社は、何らの保証を行うものではなく、また責任を負うものではありません。
3. 当社は、本資料に基づき当社または第三者の特許権、著作権その他の知的財産権を何ら許諾するものではありません。
4. 当社製品を、全部または一部を問わず、改造、改変、複製、リバースエンジニアリング、その他、不適切に使用しないでください。かかる改造、改変、複製、リバースエンジニアリング等により生じた損害に関し、当社は、一切その責任を負いません。
5. 当社は、当社製品の品質水準を「標準水準」および「高品質水準」に分類しており、各品質水準は、以下に示す用途に製品が使用されることを意図しております。

標準水準： コンピュータ、OA 機器、通信機器、計測機器、AV 機器、家電、工作機械、パーソナル機器、産業用ロボット等

高品質水準： 輸送機器（自動車、電車、船舶等）、交通管制（信号）、大規模通信機器、金融端末基幹システム、各種安全制御装置等

- 当社製品は、データシート等により高信頼性、Harsh environment 向け製品と定義しているものを除き、直接生命・身体に危害を及ぼす可能性のある機器・システム（生命維持装置、人体に埋め込み使用するもの等）、もしくは多大な物的損害を発生させるおそれのある機器・システム（宇宙機器と、海底中継器、原子力制御システム、航空機制御システム、プラント基幹システム、軍事機器等）に使用されることを意図しておらず、これらの用途に使用することは想定していません。たとえ、当社が想定していない用途に当社製品を使用したことにより損害が生じても、当社は一切その責任を負いません。
6. 当社製品をご使用の際は、最新の製品情報（データシート、ユーザーズマニュアル、アプリケーションノート、信頼性ハンドブックに記載の「半導体デバイスの使用上の一般的な注意事項」等）をご確認の上、当社が指定する最大定格、動作電源電圧範囲、放熱特性、実装条件その他指定条件の範囲内でご使用ください。指定条件の範囲を超えて当社製品をご使用された場合の故障、誤動作の不具合および事故につきましては、当社は、一切その責任を負いません。
  7. 当社は、当社製品の品質および信頼性の向上に努めていますが、半導体製品はある確率で故障が発生したり、使用条件によっては誤動作したりする場合があります。また、当社製品は、データシート等において高信頼性、Harsh environment 向け製品と定義しているものを除き、耐放射線設計を行っておりません。仮に当社製品の故障または誤動作が生じた場合であっても、人身事故、火災事故その他社会的損害等を生じさせないよう、お客様の責任において、冗長設計、延焼対策設計、誤動作防止設計等の安全設計およびエージング処理等、お客様の機器・システムとしての出荷保証を行ってください。特に、マイコンソフトウェアは、単独での検証は困難なため、お客様の機器・システムとしての安全検証をお客様の責任で行ってください。
  8. 当社製品の環境適合性等の詳細につきましては、製品個別に必ず当社営業窓口までお問合せください。ご使用に際しては、特定の物質の含有・使用を規制する RoHS 指令等、適用される環境関連法令を十分調査のうえ、かかる法令に適合するようご使用ください。かかる法令を遵守しないことにより生じた損害に関して、当社は、一切その責任を負いません。
  9. 当社製品および技術を国内外の法令および規則により製造・使用・販売を禁止されている機器・システムに使用することはできません。当社製品および技術を輸出、販売または移転等する場合は、「外国為替及び外国貿易法」その他日本国および適用される外国の輸出管理関連法規を遵守し、それらの定めるところに従い必要な手続きを行ってください。
  10. お客様が当社製品を第三者に転売等される場合には、事前に当該第三者に対して、本ご注意書き記載の諸条件を通知する責任を負うものとなります。
  11. 本資料の全部または一部を当社の文書による事前の承諾を得ることなく転載または複製することを禁じます。
  12. 本資料に記載されている内容または当社製品についてご不明な点がございましたら、当社の営業担当者までお問合せください。

注 1. 本資料において使用されている「当社」とは、ルネサス エレクトロニクス株式会社およびルネサス エレクトロニクス株式会社が直接的、間接的に支配する会社をいいます。

注 2. 本資料において使用されている「当社製品」とは、注 1 において定義された当社の開発、製造製品をいいます。

(Rev.4.0-1 2017.11)

## 本社所在地

〒135-0061 東京都江東区豊洲 3-2-24（豊洲フォレシア）

[www.renesas.com](http://www.renesas.com)

## お問合せ窓口

弊社の製品や技術、ドキュメントの最新情報、最寄の営業お問合せ窓口に関する情報などは、弊社ウェブサイトをご覧ください。

[www.renesas.com/contact/](http://www.renesas.com/contact/)

## 商標について

ルネサスおよびルネサスロゴはルネサス エレクトロニクス株式会社の商標です。すべての商標および登録商標は、それぞれの所有者に帰属します。