
RL78/G11

R01AN3803CC0100

Rev.1.00

A/D 转换器（软件触发、连续转换模式）CC-RL

2018.06.30

要点

本篇应用说明介绍了 RL78/G11 使用 A/D 转换器（软件触发、连续转换模式），对模拟电压进行 A/D 转换的方法。在本篇应用说明中，对 A/D 转换结果进行数据转换，然后将转换值保存在内部 RAM 中。

对象 MCU

RL78/G11

本篇应用说明也适用于其他与上面所述的群具有相同 SFR（特殊功能寄存器）定义的产品。关于产品功能的改进，请参看手册中的相关信息。在使用本篇应用说明的程序前，需进行详细的评价。

目录

1. 规格	3
2. 动作确认条件	4
3. 相关应用说明	4
4. 硬件说明	5
4.1 硬件配置示例	5
4.2 使用引脚一览	5
5. 软件说明	6
5.1 操作概要	6
5.2 选项字节设置一览	7
5.3 变量一览	7
5.4 函数一览	8
5.5 函数说明	8
5.6 流程图	9
5.6.1 初始化函数	9
5.6.2 系统函数	10
5.6.3 初始化端口	11
5.6.4 CPU 时钟设置	13
5.6.5 A/D 转换器设置	14
5.6.6 主函数处理	21
5.6.7 主函数初始设置	22
5.6.8 启用 A/D 电压比较器	23
5.6.9 开始 A/D 转换	24
5.6.10 将 A/D 转换结果保存到 RAM 中	25
6. 参考例程	26
7. 参考文献	26
公司主页和咨询窗口	26

1. 规格

本篇应用说明介绍了使用 A/D 转换器（软件触发、连续转换模式）的使用例。A/D 转换器设定为选择模式，将 P20/ANI0 引脚的模拟信号输入电平转换为数字值。然后，将变换结果进行数据转换（右移数据），将转换值保存在内部 RAM 中。

相关外围功能及用途，请参见“表 1.1”。A/D 转换器的转换动作，请参见“图 1.1”。

表 1.1 相关外围功能和用途

外围功能	用途
A/D 转换器	将 P20/ANI0 引脚的模拟信号输入电平转化为数字值。

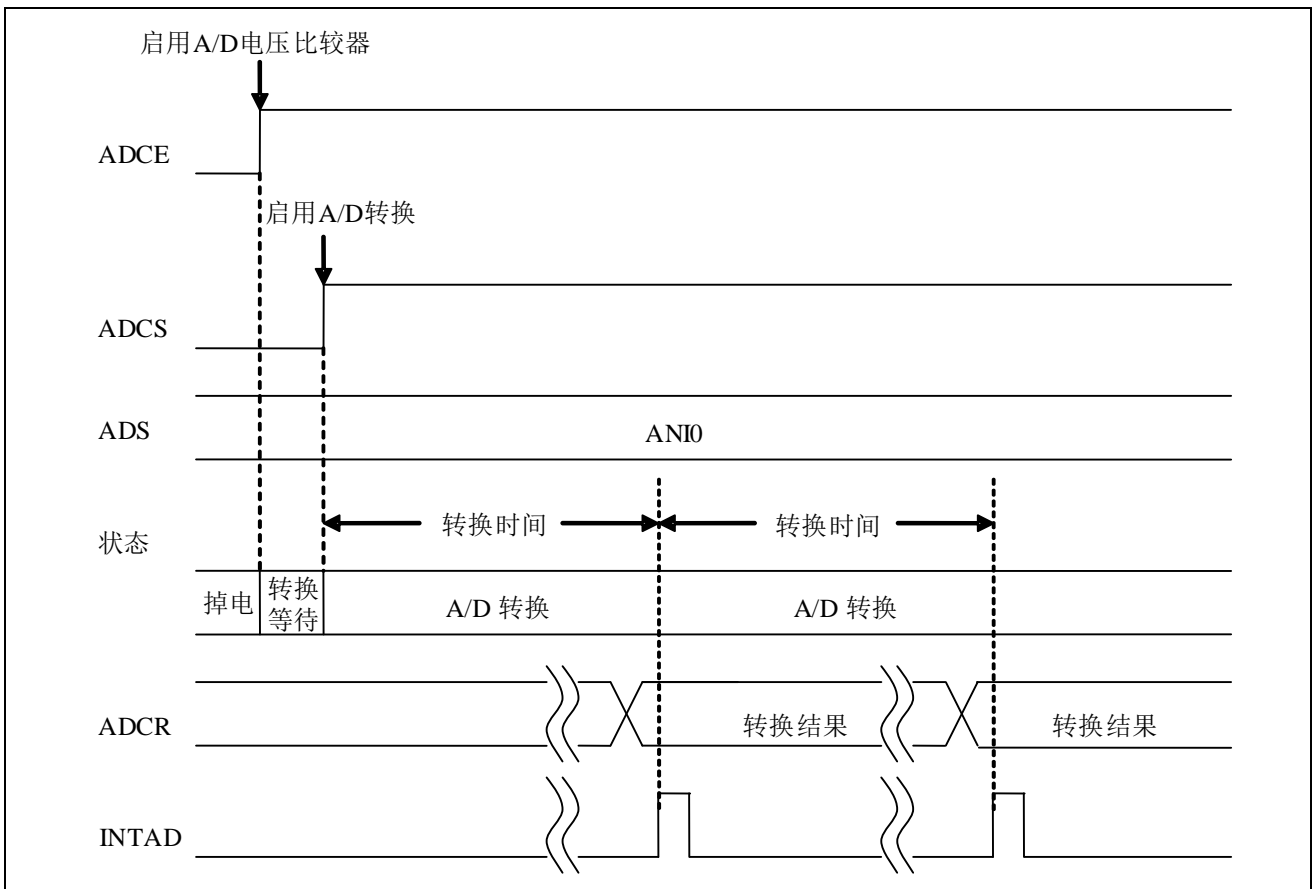


图 1.1 A/D 转换器的转换概要

2. 动作确认条件

本应用说明中的参考例程，是在下面的条件下进行动作确认的。

表 2.1 动作确认条件

项目	内容
所用微控制器	RL78/G11 (R5F1056A)
工作频率	<ul style="list-style-type: none"> • 高速内部振荡器 (HOCO) 时钟: 24MHz • CPU/外围功能时钟: 24MHz
工作电压	5.0V (工作电压范围: 2.9V ~ 5.5V) LVD 工作模式 (VLVD): 复位模式 上升沿 2.81V (2.76V ~ 2.87V) 下降沿 2.75V (2.70V ~ 2.81V)
集成开发环境 (CS+)	CS+ V6.01.00 (瑞萨电子开发)
C 编译器 (CS+)	CC-RL V1.06.00 (瑞萨电子开发)
集成开发环境 (e ² studio)	e ² studio V6.2.0 (瑞萨电子开发)
C 编译器 (e ² studio)	CC-RL V1.06.00 (瑞萨电子开发)

3. 相关应用说明

使用本应用说明时，请同时参考以下相关的应用说明。

RL78/G13 A/D Converter (Software Trigger and Sequential Conversion Modes) CC-RL (R01AN2581E)

4. 硬件说明

4.1 硬件配置示例

本篇应用说明中使用的硬件配置示例，请参见“图 4.1”。

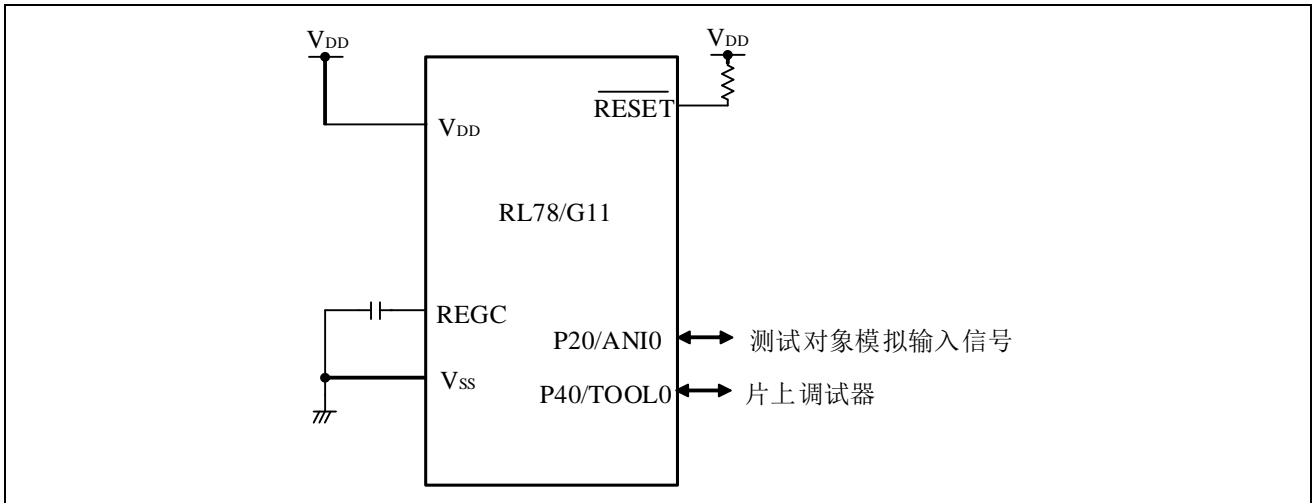


图 4.1 硬件配置

- 注意：1. 上述硬件配置图是为了表示硬件连接情况的简化图。在实际电路设计时，请注意根据系统具体要求进行适当的引脚处理，并满足电气特性的要求（输入专用引脚请注意分别通过电阻上拉到 V_{DD}或是下拉到 V_{SS}）。
2. 请将 V_{DD} 电压值保持在由 LVD 设定的复位解除电压 V_{LVD} 以上。

4.2 使用引脚一览

使用的引脚及其功能，请参见“表 4.1”。

表 4.1 使用的引脚及其功能

引脚名	输入/输出	内容
P20/ANI0	输入	A/D 转换器 模拟输入引脚

5. 软件说明

5.1 操作概要

参考例程介绍了使用 A/D 转换器的软件触发、连续转换模式，将输入 ANI0 的模拟电压进行 A/D 转换。在 HALT 模式下等待 A/D 转换结束，A/D 转换结束以后，将 A/D 转换结果右移 6 位，保存在内部 RAM 中。

(1) 初始化 A/D 转换器

<设定条件>

- 模拟输入使用 P20/ANI0 引脚。
- A/D 转换的通道选择模式使用选择模式。
- A/D 转换的动作模式选择为连续转换模式。
- 使用软件触发开始 A/D 转换。
- 使用 A/D 转换结束中断（INTAD）。

(2) 将 ADM0 寄存器的 ADCS 位（开始转换动作）置为“1”，开始 A/D 转换。然后执行 HALT 指令进入 HALT 模式且等待 A/D 转换结束中断。

(3) 当 ANI0 引脚的输入电压 A/D 转换完成以后，A/D 转换器将结果传送给 ADCR 寄存器，并且产生 A/D 转换结束中断。

(4) 当参考例程通过 A/D 转换结束中断退出 HALT 模式时，可以从 ADCR 寄存器中读取 A/D 转换结果，右移 6 位后保存在内部 RAM 中。

(5) 再次进入 HALT 模式，并等待 A/D 转换结束中断。

5.2 选项字节设置一览

选项字节的设置，请参见“表 5.1”。

表 5.1 选项字节设置

地址	数值	说明
000C0H/010C0H	01101110B	看门狗定时器动作停止 (复位后, 计数停止)
000C1H/010C1H	01111111B	LVD 复位模式: 上升沿 2.81V (2.76V ~ 2.87V) 下降沿 2.75V (2.70V ~ 2.81V)
000C2H/010C2H	11100000B	HS 模式, HOCO: 24MHz
000C3H/010C3H	10000100B	允许片上调试

5.3 变量一览

参考例程中使用的全局变量，请参见“表 5.2”。

表 5.2 参考例程使用的全局变量

类型	变量名	说明	使用该变量的函数
unsigned short	g_result_buffer	保存 A/D 转换结果的区域	main()

5.4 函数一览

参考例程中使用的函数，请参见“表 5.3”。

表 5.3 函数

函数名	概要
R_ADC_Set_OperationOn	启用 A/D 电压比较器
R_ADC_Start	开始 A/D 转换
R_ADC_Get_Result	获得 A/D 转换结果

5.5 函数说明

本节对参考例程中使用的函数进行说明。

[函数名] R_ADC_Set_OperationOn

概要	启用 A/D 电压比较器
头文件	r_cg_adc.h
声明	void R_ADC_Set_OperationOn(void)
说明	启用 A/D 电压比较器。
参数	无
返回值	无
参考	无

[函数名] R_ADC_Start

概要	开始 A/D 转换
头文件	r_cg_adc.h
声明	void R_ADC_Start(void)
说明	允许 A/D 转换结束中断，开始 A/D 转换。
参数	无
返回值	无
参考	无

[函数名] R_ADC_Get_Result

概要	获得 A/D 转换的结果
头文件	r_cg_adc.h
声明	void R_ADC_Get_Result(uint16_t * const buffer)
说明	A/D 转换的结果向右移动 6 位，并且存入到指定区域。
参数	存储 A/D 转换结果的区域地址
返回值	无
参考	无

5.6 流程图

本篇应用说明中参考例程的整体流程，请参见“图 5.1”。

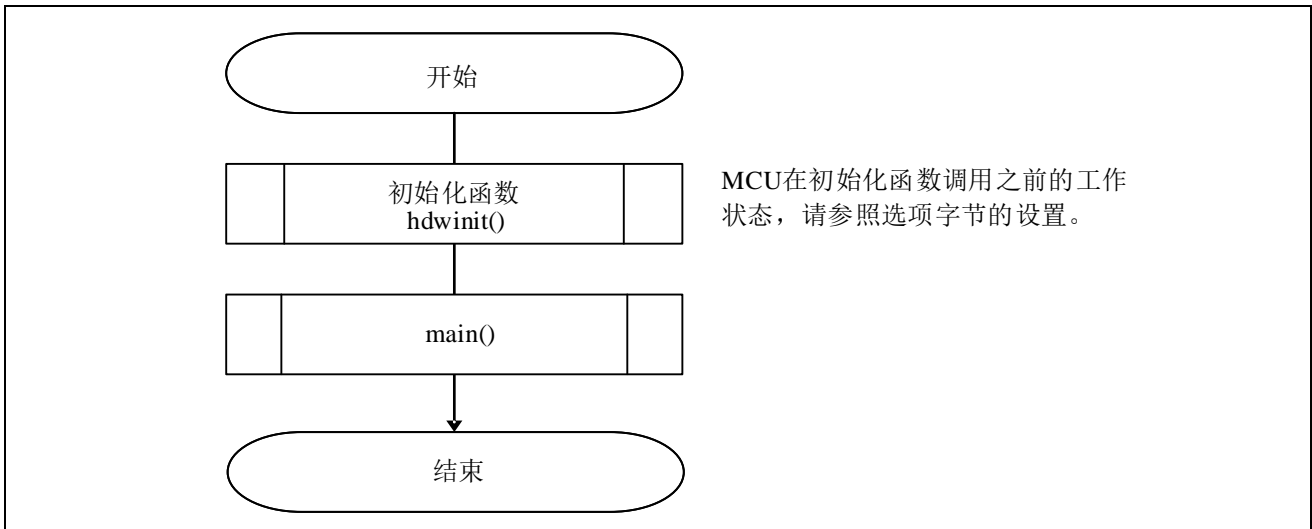


图 5.1 整体流程图

5.6.1 初始化函数

初始化函数流程，请参见“图 5.2”。

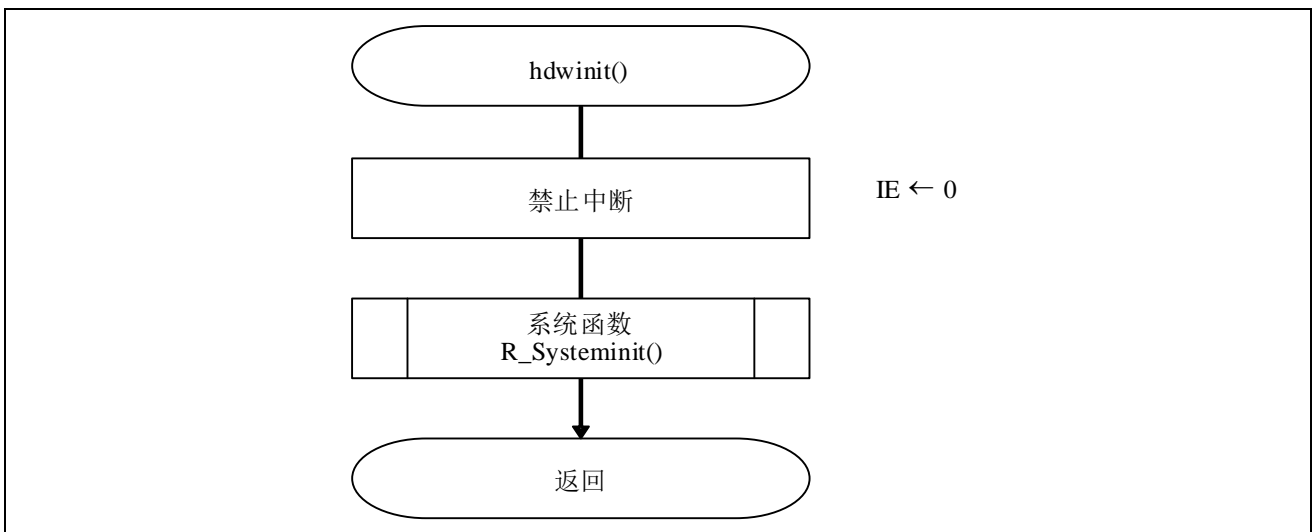


图 5.2 初始化函数

5.6.2 系统函数

系统函数的流程，请参见“图 5.3”。

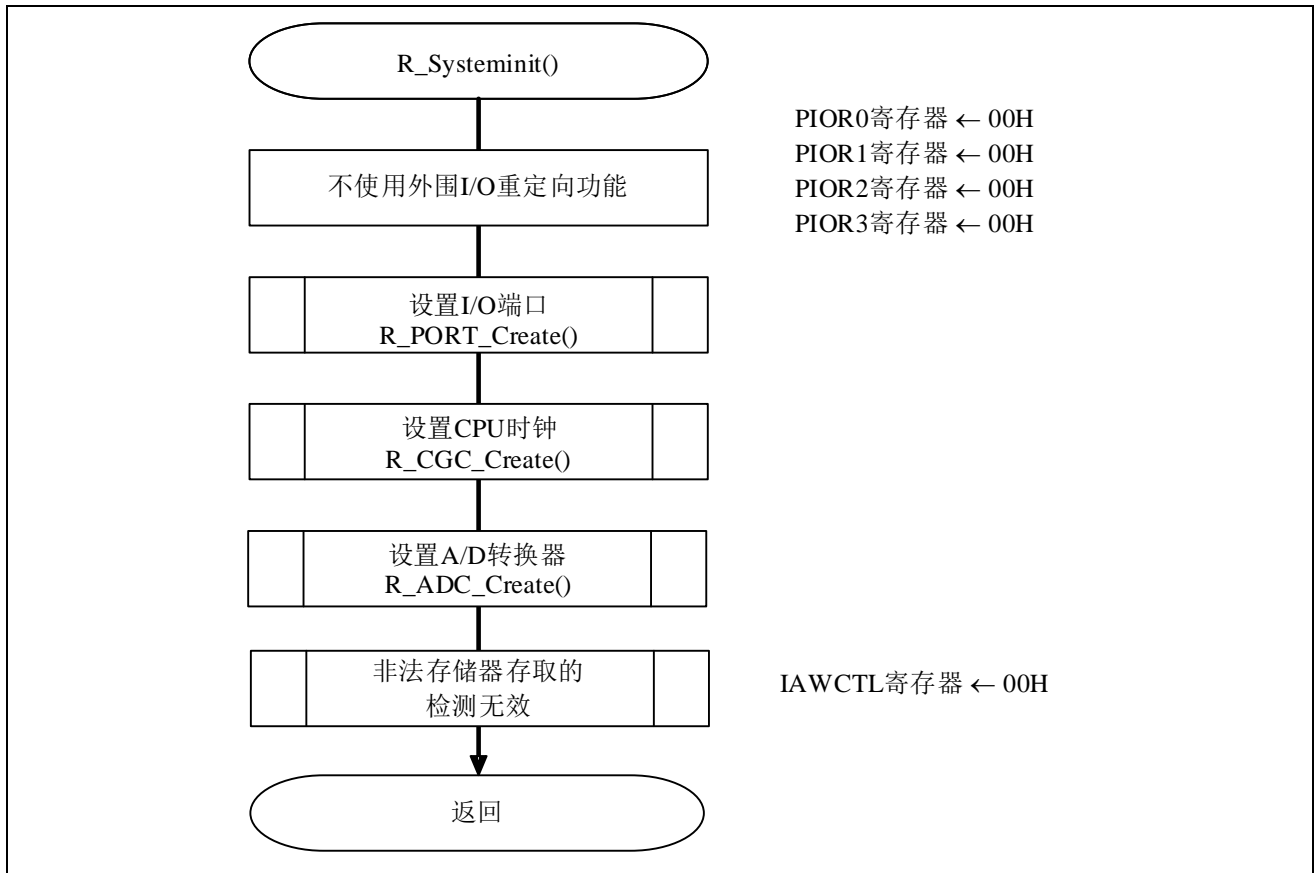


图 5.3 系统函数

5.6.3 初始化端口

初始化端口的流程，请参见“图 5.4”。

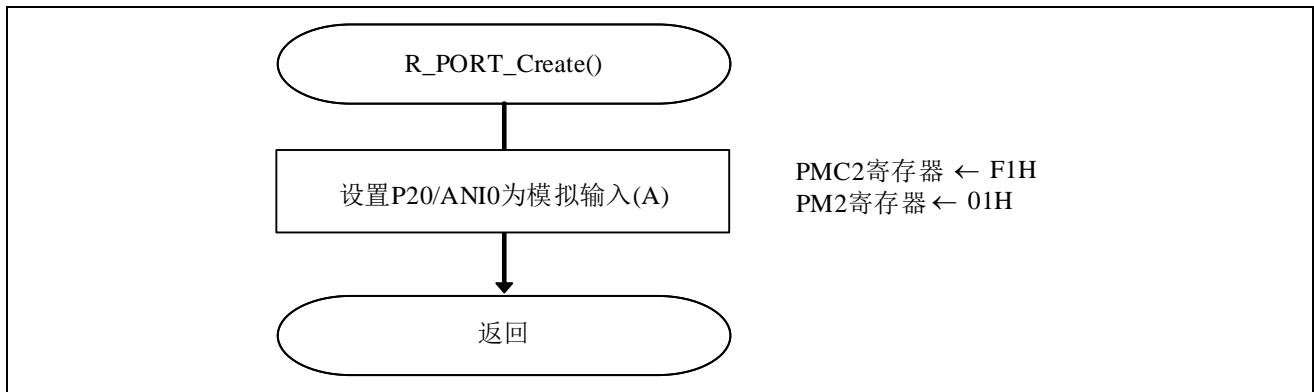


图 5.4 初始化端口流程

注：关于未使用端口的设置，请参考 RL78/G11 用户手册 硬件篇。

注意：关于未使用端口的设置，请注意根据系统具体要求进行适当的端口处理，并满足电气特性的要求。未使用的输入专用端口，请分别通过电阻上拉到 V_{DD} 或是下拉到 V_{SS} 。

设置用于 A/D 转换的通道

- 端口模式控制寄存器 2（PMC2）
- 端口模式寄存器 2（PM2）
选择各端口的输入/输出模式

符号	7	6	5	4	3	2	1	0
PMC2	1	1	1	1	PMC23	PMC22	PMC21	PMC20
设定值	—	—	—	—	x	x	x	1

位 0

PMC20	P20 引脚数字输入/输出和模拟输入的选择
0	数字输入/输出（模拟输入以外的复用功能）
1	模拟输入

符号	7	6	5	4	3	2	1	0
PM2	1	1	1	1	PM23	PM22	PM21	PM20
设定值	—	—	—	—	x	x	x	1

位 0

PM20	P20 输入/输出模式的选择
0	输出模式（输出缓存器打开）
1	输入模式（输出缓存器关闭）

注意： 关于寄存器设置的详细方法，请参考 RL78/G11 用户手册 硬件篇。

寄存器图中的设定值说明：

x: 未使用位；空白：未变更位；—：预留位或者是什么都不配置的位

5.6.4 CPU 时钟设置

CPU 时钟的设置流程，请参见“图 5.5”。

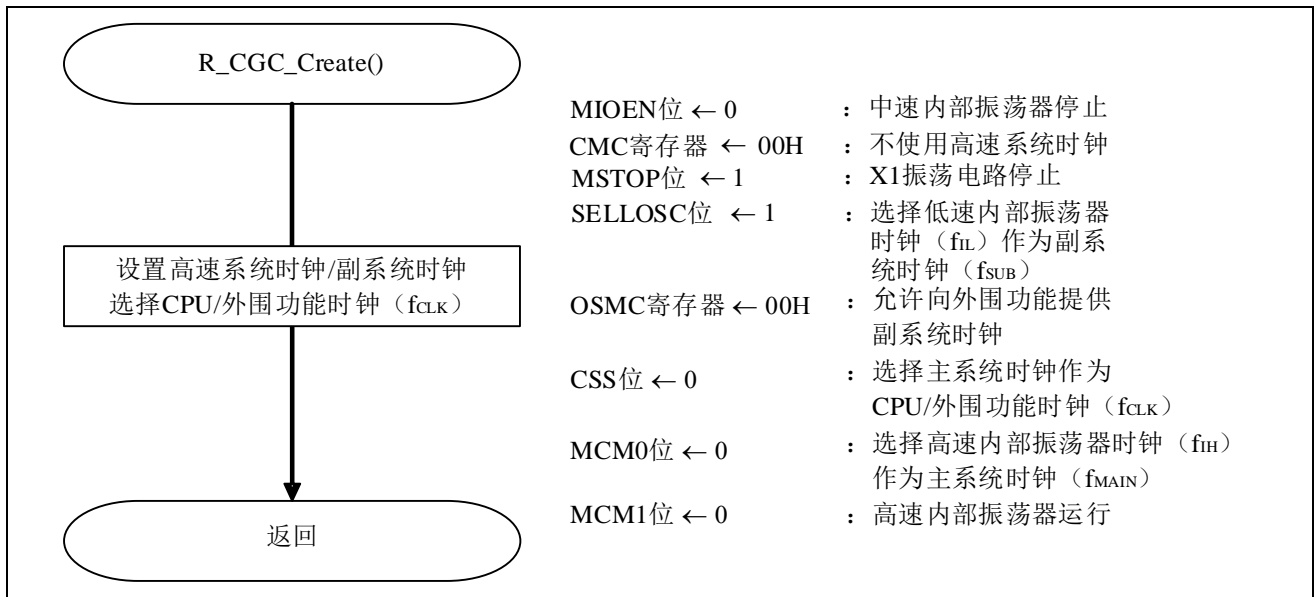


图 5.5 CPU 时钟设置

注意： 关于 CPU 时钟的设置（R_CGC_Create()），请参考 RL78/G11 用户手册 硬件篇。

5.6.5 A/D 转换器设置

A/D 转换器的设置流程，请参见“图 5.6”。



图 5.6 A/D 转换器设置

允许 A/D 转换器的时钟供给

- 外围功能允许寄存器 0 (PER0)
开始向 A/D 转换器提供时钟

符号	7	6	5	4	3	2	1	0
PER0	0	IICA1EN	ADCEN	IICA0EN	0	SAU0EN	0	TAU0EN
设定值	—	x	1	x	—	x	—	x

位 5

ADCEN	A/D 转换器输入时钟的控制
0	停止输入时钟的供应。
1	允许输入时钟的供应。

注意：关于寄存器设置的详细方法，请参考 RL78/G11 用户手册 硬件篇。

寄存器图中的设定值说明：

x: 未使用位、空白: 未变更位、—: 预留位或者是什么都不配置的位

设置 A/D 转换时间

- A/D 转换器模式寄存器 0 (ADM0)
 - 设置 A/D 转换时间
 - 指定 A/D 通道的选择模式。

符号	7	6	5	4	3	2	1	0
ADM0	ADCS	ADMD	FR2	FR1	FR0	LV1	LV0	ADCE
设定值		0	1	0	1	0	0	

位 6

ADMD	设置 A/D 转换通道选择模式
0	选择模式
1	扫描模式

位 5 ~ 1

ADM0					模式	转换时钟 (f _{AD})	转换时钟数	转换时间	转换时间选择 (μs)					
FR2	FR1	FR0	LV1	LV0					f _{CLK} = 1MHz	f _{CLK} = 4MHz	f _{CLK} = 8MHz	f _{CLK} = 16MHz	f _{CLK} = 24MHz	
0	0	0	0	0	标准 1	f _{CLK} /64	19 f _{AD} (采样时钟数: 7 个 f _{AD})	1216/f _{CLK}	禁止设置	禁止设置	禁止设置	76	50.667	
0	0	1				f _{CLK} /32		608/f _{CLK}		76	38	25.333		
0	1	0				f _{CLK} /16		304/f _{CLK}		76	38	19	12.667	
0	1	1				f _{CLK} /8		152/f _{CLK}		38	19	9.5	6.333	
1	0	0				f _{CLK} /6		114/f _{CLK}		28.5	14.25	7.125	4.75	
1	0	1				f _{CLK} /5		96/f _{CLK}		95	23.75	11.875	5.938	3.958
1	1	0				f _{CLK} /4		76/f _{CLK}		76	19	9.5	4.75	3.167
1	1	1				f _{CLK} /2		38/f _{CLK}		38	9.5	4.75	2.375	禁止设置
0	0	0	0	1	标准 2	f _{CLK} /64	17 f _{AD} (采样时钟数: 5 个 f _{AD})	1008/f _{CLK}	禁止设置	禁止设置	禁止设置	68	45.333	
0	0	1				f _{CLK} /32		544/f _{CLK}		68	34	22.667		
0	1	0				f _{CLK} /16		272/f _{CLK}		68	34	17	11.333	
0	1	1				f _{CLK} /8		136/f _{CLK}		34	17	8.5	5.667	
1	0	0				f _{CLK} /6		102/f _{CLK}		25.5	12.75	6.375	4.25	
1	0	1				f _{CLK} /5		85/f _{CLK}		85	21.25	10.625	5.3125	3.542
1	1	0				f _{CLK} /4		68/f _{CLK}		68	17	8.5	4.25	2.833
1	1	1				f _{CLK} /2		34/f _{CLK}		34	8.5	4.25	2.125	禁止设置

注意：关于寄存器设置的详细方法，请参考 RL78/G11 用户手册 硬件篇。

寄存器图中的设定值说明：

x: 未使用位；空白：未变更位；—：预留位或者是什么都不配置的位

设置 A/D 转换的触发模式

- A/D 转换器模式寄存器 1 (ADM1)
选择 A/D 转换触发模式
选择 A/D 转换运行模式

符号	7	6	5	4	3	2	1	0
ADM1	ADTMD1	ADTMD0	ADSCM	0	0	0	ADTRS1	ADTRS0
设定值	0	0	0	—	—	—	0	0

位 7 和位 6

ADTMD1	ADTMD0	选择 A/D 转换触发模式
0	0	软件触发模式
1	0	硬件触发无等待模式
1	1	硬件触发等待模式

位 5

ADSCM	A/D 转换模式的设置
0	连续转换模式
1	单次转换模式

位 1 和位 0

ADTRS1	ADTRS0	选择硬件触发信号
0	0	定时器通道 1 的计数结束或捕捉结束中断信号 (INTTM01)
0	1	通过 ELC 选择的事件信号
1	0	禁止设定
1	1	12 位间隔定时器中断信号 (INTIT)

注意：关于寄存器设置的详细方法，请参考 RL78/G11 用户手册 硬件篇。

寄存器图中的设定值说明：

x: 未使用位；空白：未变更位；—：预留位或者是什么都不配置的位

设置基准电压源

- A/D 转换器模式寄存器 2 (ADM2)
设置基准电压源

符号	7	6	5	4	3	2	1	0
ADM2	ADREFP1	ADREFP0	ADREFM	0	ADRCK	AWC	0	ADTYP
设定值	0	0	0	—	0	0	—	0

位 7 和位 6

ADREFP1	ADREFP0	A/D 转换+侧的基准电压源选择
0	0	由 V _{DD} 提供
0	1	由 P20/AV _{REFP} /ANI0 提供
1	0	由内部基准电压（1.45V）提供
1	1	禁止设置

位 5

ADREFM	A/D 转换-侧的基准电压源选择
0	V _{SS} 供给
1	P21/AV _{REFM} /ANI1 供给

位 3

ADRCK	检查转换结果的上限值/下限值
0	当 ADLL 寄存器 ≤ ADCR 寄存器 ≤ ADUL 寄存器，输出中断信号（INTAD）。
1	当 ADCR 寄存器 < ADLL 寄存器和 ADUL 寄存器 < ADCR 寄存器，输出中断信号（INTAD）。

位 2

AWC	设置唤醒功能(SNOOZE 模式)
0	不使用 SNOOZE 模式功能。
1	使用 SNOOZE 模式功能。

位 0

ADTYP	选择 A/D 转换分辨率
0	10 位分辨率
1	8 位分辨率

注意：关于寄存器设置的详细方法，请参考 RL78/G11 用户手册 硬件篇。

寄存器图中的设定值说明：

x: 未使用位；空白：未变更位；—：预留位或者是什么都不配置的位

设置转换结果比较上限值/下限值

- 转换结果比较上限值设置寄存器（ADUL）
- 转换结果比较下限值设置寄存器（ADLL）
设置转换结果比较上限值/下限值

符号	7	6	5	4	3	2	1	0
ADUL	ADUL7	ADUL6	ADUL5	ADUL4	ADUL3	ADUL2	ADUL1	ADUL0
设定值	1	1	1	1	1	1	1	1

符号	7	6	5	4	3	2	1	0
ADLL	ADLL7	ADLL6	ADLL5	ADLL4	ADLL3	ADLL2	ADLL1	ADLL0
设定值	0	0	0	0	0	0	0	0

指定输入通道

- 模拟输入通道指定寄存器（ADS）
指定 A/D 转换的模拟电压输入通道

符号	7	6	5	4	3	2	1	0
ADS	ADISS			ADS4	ADS3	ADS2	ADS1	ADS0
设定值	0	—	—	0	0	0	0	0

位 7 和位 4 ~0

ADISS	ADS4	ADS3	ADS2	ADS1	ADS0	模拟输入通道	输入源
0	0	0	0	0	0	ANI0	P20/ANI0 引脚/AV _{REFP} 引脚
0	0	0	0	0	1	ANI1	P21/ANI1 引脚/AV _{REFM} 引脚
0	0	0	0	1	0	ANI2	P22/ANI2 引脚
0	0	0	0	1	1	ANI3	P23/ANI3 引脚
0	0	0	1	0	0	ANI16	P01/ANI16 引脚
0	0	0	1	0	1	ANI17	P00/ANI17 引脚
0	0	0	1	1	0	ANI18	P33/ANI18 引脚
0	0	0	1	1	1	ANI19	P32/ANI19 引脚
0	1	0	0	0	0	ANI20	P31/ANI20 引脚
0	1	0	0	0	1	ANI21	P30/ANI21 引脚
0	1	0	0	1	0	ANI22	P56/ANI22 引脚
0	1	0	0	1	1	—	PGAOUT（PGA 输出）
1	0	0	0	0	0	—	温度传感器输出电压
1	0	0	0	0	1	—	内部基准电压输出（1.45V）
其他						禁止设置	

注意：关于寄存器设置的详细方法，请参考 RL78/G11 用户手册 硬件篇。

寄存器图中的设定值说明：

x: 未使用位；空白：未变更位；—：预留位或者是什么都不配置的位

设置 A/D 转换结束中断

- 中断请求标志寄存器（IF1H）
清除中断请求标志。
- 中断屏蔽标志寄存器（MK1H）
禁用中断。

符号	7	6	5	4	3	2	1	0
IF1H	PIF11	PIF10	PIF9	PIF8	PIF7	KRIF	TMKAIF	ADIF
设定值	x	x	x	x	x	x	x	0

位 0

ADIF	中断请求标志
0	不产生中断请求信号
1	产生中断请求，处于中断请求状态

符号	7	6	5	4	3	2	1	0
MK1H	PMK11	PMK10	PMK9	PMK8	PMK7	KRMK	TMKAMK	ADMK
设定值	x	x	x	x	x	x	x	1

位 0

ADMK	控制中断处理
0	允许中断处理。
1	禁止中断处理。

注意：关于寄存器设置的详细方法，请参考 RL78/G11 用户手册 硬件篇。

寄存器图中的设定值说明：

x: 未使用位；空白：未变更位；—：预留位或者是什么都不配置的位

5.6.6 主函数处理

主函数流程，请参见“图 5.7”。

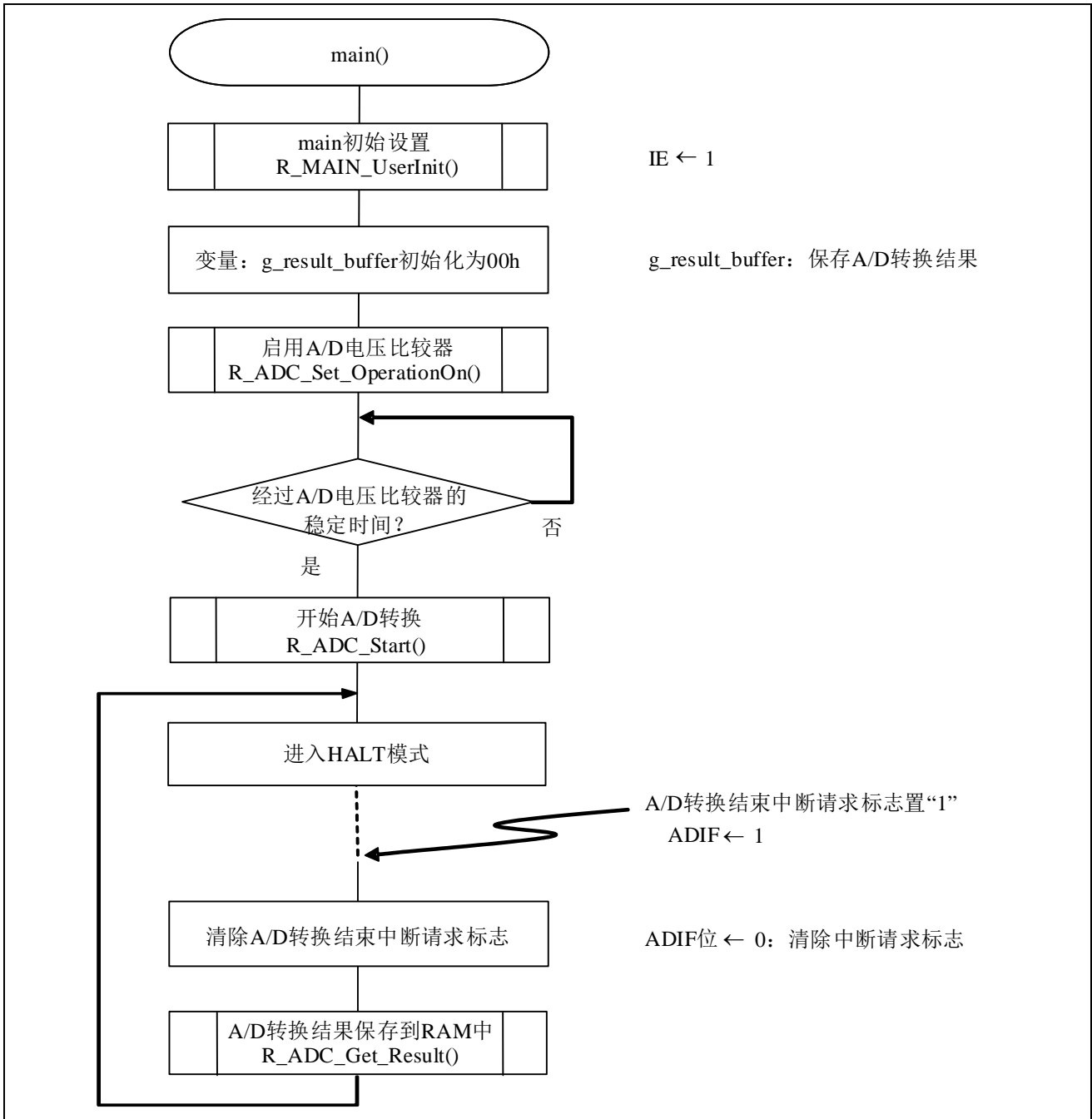


图 5.7 主函数处理流程

5.6.7 主函数初始设置

主函数初始设置的流程图，请参见“图 5.8”。

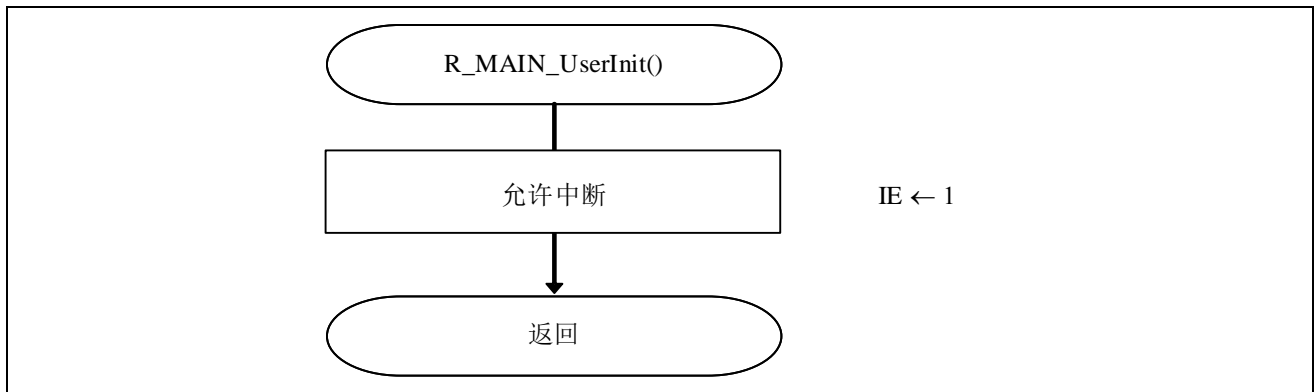


图 5.8 主函数初始设置

5.6.8 启用 A/D 电压比较器

启用 A/D 电压比较器的流程图，请参见“图 5.9”。

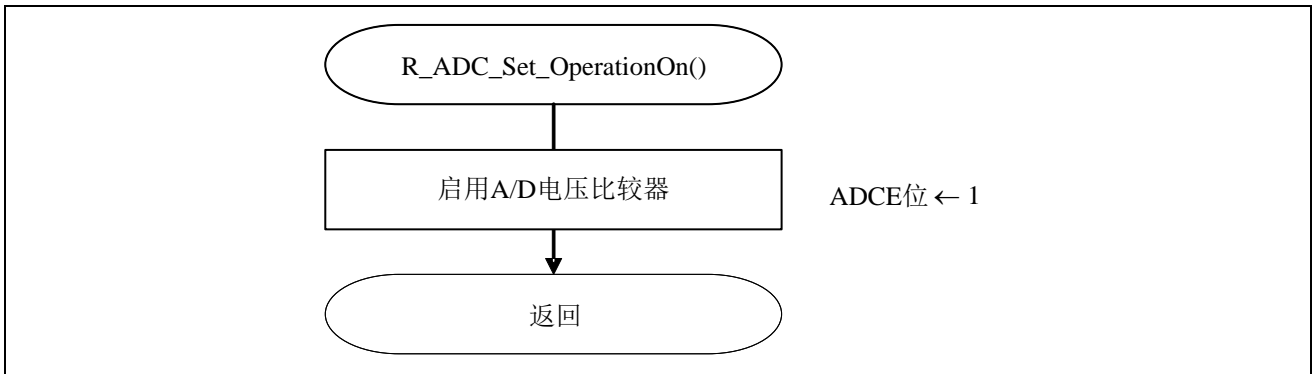


图 5.9 启用 A/D 电压比较器

启用 A/D 电压比较器

- A/D 转换器模式寄存器 0 (ADM0)
控制 A/D 比较器的运行

符号	7	6	5	4	3	2	1	0
ADM0	ADCS	ADMD	FR2	FR1	FR0	LV1	LV0	ADCE
设定值								1

位 0

ADCE	A/D 电压比较器运行的控制
0	停止 A/D 电压比较器的运行
1	启用 A/D 电压比较器的运行

注意：关于寄存器设置的详细方法，请参考 RL78/G11 用户手册 硬件篇。

寄存器图中的设定值说明：

x: 未使用位；空白：未变更位；—：预留位或者是什么都不配置的位

5.6.9 开始 A/D 转换

开始 A/D 转换的流程图，请参见“图 5.10”。

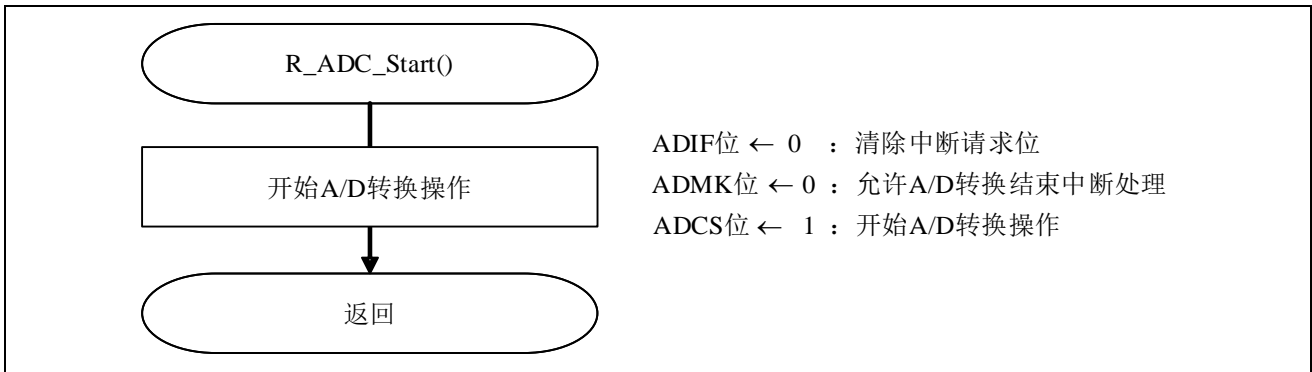


图 5.10 开始 A/D 转换

开始 A/D 转换

- A/D 转换器模式寄存器 0 (ADM0)
 控制 A/D 转换的运行。

符号	7	6	5	4	3	2	1	0
ADM0	ADCS	ADMD	FR2	FR1	FR0	LV1	LV0	ADCE
设定值	1							

位 7

ADCS	A/D 转换运行的控制
0	停止 A/D 转换的运行
1	开始 A/D 转换的运行

注意：关于寄存器设置的详细方法，请参考 RL78/G11 用户手册 硬件篇。

寄存器图中的设定值说明：

x: 未使用位；空白：未变更位；—：预留位或者是什么都不配置的位

5.6.10 将 A/D 转换结果保存到 RAM 中

将 A/D 转换结果保存到 RAM 中的流程图，请参见“图 5.11”。

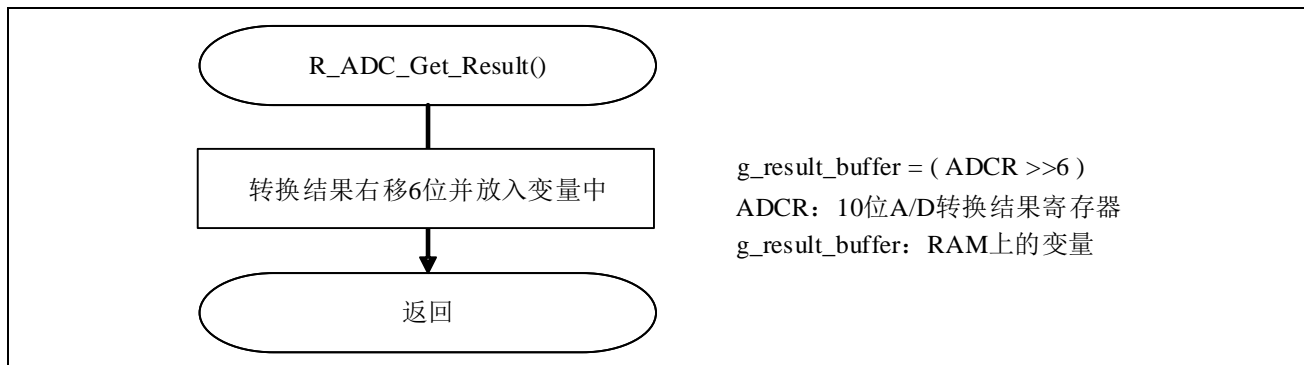


图 5.11 将 A/D 转换结果保存到 RAM 中

6. 参考例程

参考例程请从瑞萨电子网页上取得。

7. 参考文献

RL78/G11 User's Manual: Hardware (R01UH0637E)

RL78 family User's Manual: Software (R01US0015E)

（最新版本请从瑞萨电子网页上取得）

技术信息/技术更新

（最新信息请从瑞萨电子网页上取得）

公司主页和咨询窗口

瑞萨电子主页

- <http://www.renesas.com/zh-cn/>

咨询

- <https://www.renesas.com/zh-cn/support/contact.html>

修订记录

Rev.	发行日	修订内容	
		页	要点
1.00	2018.06	—	初版发行

所有商标及注册商标均归其各自所有者所有。

产品使用时的注意事项

本文对适用于单片机所有产品的“使用时的注意事项”进行说明。有关个别的使用时的注意事项请参照正文。此外，如果在记载上有与本手册的正文有差异之处，请以正文为准。

1. 未使用的引脚的处理

【注意】将未使用的引脚按照正文的“未使用引脚的处理”进行处理。

CMOS产品的输入引脚的阻抗一般为高阻抗。如果在开路的状态下运行未使用的引脚，由于感应现象，外加LSI周围的噪声，在LSI内部产生穿透电流，有可能被误认为是输入信号而引起误动作。未使用的引脚，请按照正文的“未使用引脚的处理”中的指示进行处理。

2. 通电时的处理

【注意】通电时产品处于不定状态。

通电时，LSI内部电路处于不确定状态，寄存器的设定和各引脚的状态不定。通过外部复位引脚对产品进行复位时，从通电到复位有效之前的期间，不能保证引脚的状态。

同样，使用内部上电复位功能对产品进行复位时，从通电到达到复位产生的一定电压的期间，不能保证引脚的状态。

3. 禁止存取保留地址（保留区）

【注意】禁止存取保留地址（保留区）

在地址区域中，有被分配将来用作功能扩展的保留地址（保留区）。因为无法保证存取这些地址时的运行，所以不能对保留地址（保留区）进行存取。

4. 关于时钟

【注意】复位时，请在时钟稳定后解除复位。

在程序运行中切换时钟时，请在要切换成的时钟稳定之后进行。复位时，在通过使用外部振荡器（或者外部振荡电路）的时钟开始运行的系统中，必须在时钟充分稳定后解除复位。另外，在程序运行中，切换成使用外部振荡器（或者外部振荡电路）的时钟时，在要切换成的时钟充分稳定后再进行切换。

5. 关于产品间的差异

【注意】在变更不同型号的产品时，请对每一个产品型号进行系统评价测试。

即使是同一个群的单片机，如果产品型号不同，由于内部ROM、版本模式等不同，在电特性范围内有时特性值、动作容限、噪声耐量、噪声辐射量等不同。因此，在变更不认同型号的产品时，请对每一个型号的产品进行系统评价测试。

Notice

- Descriptions of circuits, software and other related information in this document are provided only to illustrate the operation of semiconductor products and application examples. You are fully responsible for the incorporation or any other use of the circuits, software, and information in the design of your product or system. Renesas Electronics disclaims any and all liability for any losses and damages incurred by you or third parties arising from the use of these circuits, software, or information.
- Renesas Electronics hereby expressly disclaims any warranties against liability for infringement or any other claims involving patents, copyrights, or other intellectual property rights of third parties, by or arising from the use of Renesas Electronics products or technical information described in this document, including but not limited to, the product data, drawings, charts, programs, algorithms, and application examples.
- No license, express, implied or otherwise, is granted hereby under any patents, copyrights or other intellectual property rights of Renesas Electronics or others.
- You shall not alter, modify, copy, or reverse engineer any Renesas Electronics product, whether in whole or in part. Renesas Electronics disclaims any and all liability for any losses or damages incurred by you or third parties arising from such alteration, modification, copying or reverse engineering.
- Renesas Electronics products are classified according to the following two quality grades: "Standard" and "High Quality". The intended applications for each Renesas Electronics product depends on the product's quality grade, as indicated below.
"Standard": Computers; office equipment; communications equipment; test and measurement equipment; audio and visual equipment; home electronic appliances; machine tools; personal electronic equipment; industrial robots; etc.
"High Quality": Transportation equipment (automobiles, trains, ships, etc.); traffic control (traffic lights); large-scale communication equipment; key financial terminal systems; safety control equipment; etc.
Unless expressly designated as a high reliability product or a product for harsh environments in a Renesas Electronics data sheet or other Renesas Electronics document, Renesas Electronics products are not intended or authorized for use in products or systems that may pose a direct threat to human life or bodily injury (artificial life support devices or systems; surgical implantations; etc.), or may cause serious property damage (space system; undersea repeaters; nuclear power control systems; aircraft control systems; key plant systems; military equipment; etc.). Renesas Electronics disclaims any and all liability for any damages or losses incurred by you or any third parties arising from the use of any Renesas Electronics product that is inconsistent with any Renesas Electronics data sheet, user's manual or other Renesas Electronics document.
- When using Renesas Electronics products, refer to the latest product information (data sheets, user's manuals, application notes, "General Notes for Handling and Using Semiconductor Devices" in the reliability handbook, etc.), and ensure that usage conditions are within the ranges specified by Renesas Electronics with respect to maximum ratings, operating power supply voltage range, heat dissipation characteristics, installation, etc. Renesas Electronics disclaims any and all liability for any malfunctions, failure or accident arising out of the use of Renesas Electronics products outside of such specified ranges.
- Although Renesas Electronics endeavors to improve the quality and reliability of Renesas Electronics products, semiconductor products have specific characteristics, such as the occurrence of failure at a certain rate and malfunctions under certain use conditions. Unless designated as a high reliability product or a product for harsh environments in a Renesas Electronics data sheet or other Renesas Electronics document, Renesas Electronics products are not subject to radiation resistance design. You are responsible for implementing safety measures to guard against the possibility of bodily injury, injury or damage caused by fire, and/or danger to the public in the event of a failure or malfunction of Renesas Electronics products, such as safety design for hardware and software, including but not limited to redundancy, fire control and malfunction prevention, appropriate treatment for aging degradation or any other appropriate measures. Because the evaluation of microcomputer software alone is very difficult and impractical, you are responsible for evaluating the safety of the final products or systems manufactured by you.
- Please contact a Renesas Electronics sales office for details as to environmental matters such as the environmental compatibility of each Renesas Electronics product. You are responsible for carefully and sufficiently investigating applicable laws and regulations that regulate the inclusion or use of controlled substances, including without limitation, the EU RoHS Directive, and using Renesas Electronics products in compliance with all these applicable laws and regulations. Renesas Electronics disclaims any and all liability for damages or losses occurring as a result of your noncompliance with applicable laws and regulations.
- Renesas Electronics products and technologies shall not be used for or incorporated into any products or systems whose manufacture, use, or sale is prohibited under any applicable domestic or foreign laws or regulations. You shall comply with any applicable export control laws and regulations promulgated and administered by the governments of any countries asserting jurisdiction over the parties or transactions.
- It is the responsibility of the buyer or distributor of Renesas Electronics products, or any other party who distributes, disposes of, or otherwise sells or transfers the product to a third party, to notify such third party in advance of the contents and conditions set forth in this document.
- This document shall not be reprinted, reproduced or duplicated in any form, in whole or in part, without prior written consent of Renesas Electronics.
- Please contact a Renesas Electronics sales office if you have any questions regarding the information contained in this document or Renesas Electronics products.
(Note 1) "Renesas Electronics" as used in this document means Renesas Electronics Corporation and also includes its directly or indirectly controlled subsidiaries.
(Note 2) "Renesas Electronics product(s)" means any product developed or manufactured by or for Renesas Electronics.

以下“注意事项”为从英语原稿翻译的中文译文，仅作为参考译文，英文版的“Notice”具有正式效力。

注意事项

- 本文件中记载的关于电路、软件和其他相关信息仅用于说明半导体产品的操作和应用实例。用户如在产品或系统设计中应用本文件中的电路、软件和相关信息或将此等内容用于其他目的时，请自行负责。对于用户或第三方因使用上述电路、软件或信息而遭受的任何损失和损害，瑞萨电子概不承担任何责任。
- 瑞萨电子在此明确声明，对于因使用瑞萨电子产品或本文件中所述技术信息（包括但不限于产品数据、图、表、程序、算法、应用实例）而造成的与第三方专利、版权或其他知识产权相关的侵权或任何其他索赔，瑞萨电子不作任何保证且不担任任何责任。
- 本文件所记载的内容不应视为对瑞萨电子或其他人所有的专利、版权或其他知识产权作出任何明示、默示或其它方式的许可及授权。
- 用户不得对瑞萨电子的任何产品进行全部或部分更改、修改、复制或反向工程。对于用户或第三方因上述更改、修改、复制或反向工程的行为而遭受的任何损失或损害，瑞萨电子概不承担任何责任。
- 瑞萨电子产品根据其质量等级分为两个等级：“标准等级”和“高质量等级”。每种瑞萨电子产品的预期用途均取决于产品的质量等级，如下所示：
标准等级：计算机、办公设备、通讯设备、测试和测量设备、视听设备、家用电器、机械工具、个人电子设备、工业机器人等。
高质量等级：运输设备（汽车、火车、轮船等）、交通控制系统（交通信号灯）、大型通讯设备、关键金融终端系统、安全控制设备等。
除非是瑞萨电子产品数据表或其他瑞萨电子产品文档中明确指定为高可靠性产品或用于恶劣环境的产品，否则瑞萨电子产品不能用于、亦未授权用于可能对人类生命造成直接威胁的产品或系统及可能造成人身伤害的产品或系统（人工生命维持装置或系统、植埋于体内的装置等）中，或者可能造成重大财产损失的产品或系统（太空系统、海底增音机、核能控制系统、飞机控制系统、关键装置系统、军用设备等）中。对于用户或任何第三方因使用不符合瑞萨电子产品数据表、使用说明书或其他瑞萨电子产品文档的瑞萨电子产品而遭受的任何损害或损失，瑞萨电子不承担任何责任。
- 使用瑞萨电子产品时，请参阅最新产品信息（数据表、使用说明书、应用指南、可靠性手册中的“半导体元件处理和使用一般注意事项”等），并确保使用条件在瑞萨电子指定的最大额定值、电源工作电压范围、散热特性、安装条件等范围内使用。对于在上述指定范围之外使用瑞萨电子产品而产生的任何故障、失效或事故，瑞萨电子不承担任何责任。
- 虽然瑞萨电子一直致力于提高瑞萨电子产品的质量和可靠性，但是，半导体产品有其自身的具体特性，如一定的故障发生率以及在某些使用条件下会发生故障等。除非是瑞萨电子产品数据表或其他瑞萨电子产品文档中指定为高可靠性产品或用于恶劣环境的产品，否则瑞萨电子产品未进行防辐射设计。用户负责执行安全措施，以避免因瑞萨电子产品失效或发生故障而造成身体伤害、火灾导致伤害或损害和/或其他对公众构成危险的事故。例如进行软硬件安全设计（包括但不限于冗余设计、防火控制以及故障预防等）、适当的老化处理或其他适当的措施等。由于对微软件单独进行评估非常困难且不实际，所以请用户自行负责对最终产品或系统进行安全评估。
- 关于环境保护方面的详细内容，例如每种瑞萨电子产品的环境兼容性等，请与瑞萨电子的营业部门联系。用户负责仔细并充分查阅对管制物质的使用或含量进行管理的所有适用法律法规（包括但不限于《欧盟 RoHS指令》），并在使用瑞萨电子产品时遵守所有适用法律法规。对于因用户未遵守相应法律法规而导致的损害或损失，瑞萨电子不承担任何责任。
- 不可将瑞萨电子产品和技术用于或者输入日本国内或海外相应的法律法规所禁止生产、使用及销售的任何产品或系统中。也不可瑞萨电子产品或技术用于（1）与大规模杀伤性武器（例如核武器、化学武器、生物武器或运送此类武器的导弹，包括无人机(UAV)的开发、设计、制造、使用、存储等相关的任何目的；（2）与常规武器的开发、设计、制造或使用相关的任何目的；（3）扰乱国际和平与安全的任何其他目的，并且不可向任何第三方销售、出口、租赁、转让、或让与瑞萨电子产品或技术，无论直接或间接知悉或者有理由知悉该第三方或任何其他方将从事上述活动。用户必须遵守对各方或交易行使用法管辖区的任何国家或地区政府所公布和管理的任何适用出口管制法律法规。
- 瑞萨电子产品的买方或分销商，或者分拆、处置产品、或以其他方式向第三方出售或转让产品的任何其他方有责任事先向所述第三方通知本文件规定的内容和条件。
- 在事先未得到瑞萨电子书面同意的情况下，不得以任何形式部分或全部再版、转载或复制本文件。
- 如果对本文件所记载的信息或瑞萨电子产品有任何疑问，请向瑞萨电子的营业部门咨询。
(注1) 瑞萨电子：在本文件中指瑞萨电子株式会社及其控股子公司。
(注2) 瑞萨电子产品：指瑞萨电子开发或生产的任何产品。

(Rev.4.0-1 November 2017)



SALES OFFICES

Renesas Electronics Corporation

<http://www.renesas.com>

Refer to "http://www.renesas.com/" for the latest and detailed information.

Renesas Electronics America Inc.
1001 Murphy Ranch Road, Milpitas, CA 95035, U.S.A.
Tel: +1-408-432-8888, Fax: +1-408-434-5351

Renesas Electronics Canada Limited
9251 Yonge Street, Suite 8309 Richmond Hill, Ontario Canada L4C 9T3
Tel: +1-905-237-2004

Renesas Electronics Europe Limited
Dukes Meadow, Millboard Road, Bourne End, Buckinghamshire, SL8 5FH, U.K.
Tel: +44-1628-661700, Fax: +44-1628-651-804

Renesas Electronics Europe GmbH
Arcadistraße 10, 40472 Düsseldorf, Germany
Tel: +49-211-6503-0, Fax: +49-211-6503-1327

Renesas Electronics (China) Co., Ltd.
Room 1709 Quantum Plaza, No.27 ZhichunLu, Haidian District, Beijing, 100191 P. R. China
Tel: +86-10-8235-1155, Fax: +86-10-8235-7679

Renesas Electronics (Shanghai) Co., Ltd.
Unit 301, Tower A, Central Towers, 555 Langao Road, Putuo District, Shanghai, 200333 P. R. China
Tel: +86-21-2226-0888, Fax: +86-21-2226-0999

Renesas Electronics Hong Kong Limited
Unit 1601-1611, 16/F., Tower 2, Grand Century Place, 193 Prince Edward Road West, Mongkok, Kowloon, Hong Kong
Tel: +852-2265-6688, Fax: +852-2886-9022

Renesas Electronics Taiwan Co., Ltd.
13F, No. 363, Fu Shing North Road, Taipei 10543, Taiwan
Tel: +886-2-8175-9600, Fax: +886-2-8175-9670

Renesas Electronics Singapore Pte. Ltd.
80 Bendemeer Road, Unit #06-02 Hyflux Innovation Centre, Singapore 339949
Tel: +65-6213-0200, Fax: +65-6213-0300

Renesas Electronics Malaysia Sdn.Bhd.
Unit 1207, Block B, Menara Amcorp, Amcorp Trade Centre, No. 18, Jin Persiaran Barat, 46050 Petaling Jaya, Selangor Darul Ehsan, Malaysia
Tel: +60-3-7955-9390, Fax: +60-3-7955-9510

Renesas Electronics India Pvt. Ltd.
No.777C, 100 Feet Road, HAL 2nd Stage, Indiranagar, Bangalore 560 038, India
Tel: +91-80-67208700, Fax: +91-80-67208777

Renesas Electronics Korea Co., Ltd.
17F, KAMCO Yangjae Tower, 262, Gangnam-daero, Gangnam-gu, Seoul, 06265 Korea
Tel: +82-2-558-3737, Fax: +82-2-558-5338