

# R8C/25 グループ

## タイマRD (PWMモード)

R01AN1282JJ0110  
Rev.1.10  
2012.06.01

### 1. 要約

この資料はR8C/25グループのタイマRD (PWMモード) の設定方法例、及び応用例について説明しています。

### 2. はじめに

この資料で説明する応用例は次のマイコン、条件での利用に適用されます。

- マイコン : R8C/25グループ

R8C/25グループと同様のSFR (周辺機能レジスタ) を持つ他のR8C/Tinyシリーズでも本プログラムを使用することができます。ただし、一部の機能を機能追加等に変更している場合がありますのでマニュアルで確認してください。このアプリケーションノート使用に際しては十分な評価を行ってください。

#### 発振安定待ちに関する注意事項

4.2.1章において、高速オンチップオシレータの発振を開始させた後、発振安定時間を待ってから、高速オンチップオシレータを選択してください。

### 3. 応用例の説明

#### 3.1 タイマRD

タイマRDは、16ビットタイマを2チャンネル(チャンネル0、チャンネル1)持ちます。各チャンネルは4本の入出力端子を持ちます。

タイマRDの動作クロックは、f1またはfOCO40Mです。表 3.1にタイマRDの動作クロックを示します。

表 3.1 タイマRDの動作クロック

条件	タイマRDの動作クロック
カウントソースが f1、f2、f4、f8、f32、TRDCLK 入力 (TRDCR0、TRDCR1 レジスタの TCK2 ~ TCK0 ビットが “000b” ~ “101b”)	f1
カウントソースが fOCO40M (TRDCR0、TRDCR1 レジスタの TCK2 ~ TCK0 ビットが “110b”)	fOCO40M

図 3.1にタイマRDのブロック図を示します。タイマRDは5種類のモードを持ちます。

- タイマモード

- インพุットキャプチャ機能 外部信号をトリガにしてカウンタの値をレジスタに取り込む機能
- アウトプットコンペア機能 カウンタとレジスタの値の一致を検出する機能  
(検出時に端子出力変更可能)

次の4つのモードは、アウトプットコンペア機能を用います。

- PWMモード 任意の幅のパルスを連続して出力するモード
- リセット同期PWMモード 鋸波変調、短絡防止時間なしの三相波形(6本)を出力するモード
- 相補PWMモード 三角波変調、短絡防止時間ありの三相波形(6本)を出力するモード
- PWM3モード 同一周期のPWM波形(2本)を出力するモード

インพุットキャプチャ機能、アウトプットコンペア機能、PWMモードは、チャンネル0とチャンネル1で同等の機能を持ち、1端子ごとに機能とモードを選択できます。また、1つのチャンネルの中でこれらの機能とモードを組み合わせさせて使えます。

リセット同期PWMモード、相補PWMモード、PWM3モードは、チャンネル0とチャンネル1のカウンタやレジスタを組み合わせさせて波形を出力します。端子の機能はモードによって決まります。

表 3.2 ~ 表 3.10にタイマRDの端子機能を示します。

表 3.2 TRDIOA0/TRDCLK(P2\_0)端子の機能

レジスタ	TRDOER1	TRDFCR			TRDIOA0		機 能
ビット	EA0	PWM3	STCLK	CMD1, CMD0	IOA3	IOA2 ~ IOA0	
設定値	0	0	0	00b	x	xxx <b>b</b>	PWM3モード波形出力
	0	1	0	00b	1	001b, 01 <b>x</b> b	タイマモード波形出力(アウトプットコンペア機能)
	x	1	0	00b	x	1 <b>x</b> b	タイマモードトリガ入力(インプットキャプチャ機能)〔注1〕
		1	1	xx <b>b</b>	x	000b	外部クロック入力( TRDCLK )〔注1〕
上記以外							入出力ポート

X: "0"でも"1"でも影響ない

注1. タイマモードトリガ入力(インプットキャプチャ機能)、外部クロック入力( TRDCLK )時はPD2レジスタのPD2\_0ビットを"0"(入力モード)にしてください。

表 3.3 TRDIOB0(P2\_1)端子の機能

レジスタ	TRDOER1	TRDFCR			TRDPMR	TRDIOA0	機 能
ビット	EB0	PWM3	CMD1, CMD0	PWMB0	IOB2 ~ IOB0		
設定値	0	x	1 <b>x</b> b	x	xxx <b>b</b>	相補PWMモード波形出力	
	0	x	01b	x	xxx <b>b</b>	リセット同期PWMモード波形出力	
	0	0	00b	x	xxx <b>b</b>	PWM3モード波形出力	
	0	1	00b	1	xxx <b>b</b>	PWMモード波形出力	
	0	1	00b	0	001b, 01 <b>x</b> b	タイマモード波形出力(アウトプットコンペア機能)	
	x	1	00b	0	1 <b>x</b> b	タイマモードトリガ入力(インプットキャプチャ機能)〔注1〕	
	上記以外						入出力ポート

X: "0"でも"1"でも影響ない

注1. タイマモードトリガ入力(インプットキャプチャ機能)時は、PD2レジスタのPD2\_1ビットを"0"(入力モード)にしてください。

表 3.4 TRDIOC0(P2\_2)端子の機能

レジスタ	TRDOER1	TRDFCR			TRDPMR	TRDIOA0	機 能
ビット	EC0	PWM3	CMD1, CMD0	PWMC0	IOC2 ~ IOC0		
設定値	0	x	1 <b>x</b> b	x	xxx <b>b</b>	相補PWMモード波形出力	
	0	x	01b	x	xxx <b>b</b>	リセット同期PWMモード波形出力	
	0	1	00b	1	xxx <b>b</b>	PWMモード波形出力	
	0	1	00b	0	001b, 01 <b>x</b> b	タイマモード波形出力(アウトプットコンペア機能)	
	x	1	00b	0	1 <b>x</b> b	タイマモードトリガ入力(インプットキャプチャ機能)〔注1〕	
上記以外						入出力ポート	

X: "0"でも"1"でも影響ない

注1. タイマモードトリガ入力(インプットキャプチャ機能)時は、PD2レジスタのPD2\_2ビットを"0"(入力モード)にしてください。

表 3.5 TRDIOD0(P2\_3)端子の機能

レジスタ	TRDOER1	TRDFCR		TRDPMR	TRDIORC0	機 能
ビット	ED0	PWM3	CMD1, CMD0	PWMD0	IOD2 ~ IOD0	
設定値	0	x	1xb	x	xxx <b>b</b>	相補PWMモード波形出力
	0	x	01b	x	xxx <b>b</b>	リセット同期PWMモード波形出力
	0	1	00b	1	xxx <b>b</b>	PWMモード波形出力
	0	1	00b	0	001b, 01xb	タイマモード波形出力(アウトプットコンペア機能)
	x	1	00b	0	1xx <b>b</b>	タイマモードトリガ入力(インプットキャプチャ機能)〔注1〕
上記以外						入出力ポート

X: "0"でも"1"でも影響ない

注1. タイマモードトリガ入力(インプットキャプチャ機能)時は、PD2レジスタのPD2\_3ビットを"0"(入力モード)にしてください。

表 3.6 TRDIOA1(P2\_4)端子の機能

レジスタ	TRDOER1	TRDFCR		TRDIOA1	機 能
ビット	EA1	PWM3	CMD1, CMD0	IOA2 ~ IOA0	
設定値	0	x	1xb	xxx <b>b</b>	相補PWMモード波形出力
	0	x	01b	xxx <b>b</b>	リセット同期PWMモード波形出力
	0	1	00b	001b, 01xb	タイマモード波形出力(アウトプットコンペア機能)
	x	1	00b	1xx <b>b</b>	タイマモードトリガ入力(インプットキャプチャ機能)〔注1〕
	上記以外				

X: "0"でも"1"でも影響ない

注1. タイマモードトリガ入力(インプットキャプチャ機能)時は、PD2レジスタのPD2\_4ビットを"0"(入力モード)にしてください。

表 3.7 TRDIOB1(P2\_5)端子の機能

レジスタ	TRDOER1	TRDFCR		TRDPMR	TRDIOA1	機 能
ビット	EB1	PWM3	CMD1, CMD0	PWMB1	IOB2 ~ IOB0	
設定値	0	x	1xb	x	xxx <b>b</b>	相補PWMモード波形出力
	0	x	01b	x	xxx <b>b</b>	リセット同期PWMモード波形出力
	0	1	00b	1	xxx <b>b</b>	PWMモード波形出力
	0	1	00b	0	001b, 01xb	タイマモード波形出力(アウトプットコンペア機能)
	x	1	00b	0	1xx <b>b</b>	タイマモードトリガ入力(インプットキャプチャ機能)〔注1〕
上記以外						入出力ポート

X: "0"でも"1"でも影響ない

注1. タイマモードトリガ入力(インプットキャプチャ機能)時は、PD2レジスタのPD2\_5ビットを"0"(入力モード)にしてください。

表 3.8 TRDIOC1(P2\_6)端子の機能

レジスタ	TRDOER1	TRDFCR		TRDPMR	TRDIORC1	機 能
ビット	EC1	PWM3	CMD1, CMD0	PWMC1	IOC2 ~ IOC0	
設定値	0	x	1xb	x	xxx <b>b</b>	相補PWMモード波形出力
	0	x	01b	x	xxx <b>b</b>	リセット同期PWMモード波形出力
	0	1	00b	1	xxx <b>b</b>	PWMモード波形出力
	0	1	00b	0	001b, 01xb	タイマモード波形出力(アウトプットコンペア機能)
	x	1	00b	0	1xx <b>b</b>	タイマモードトリガ入力(インプットキャプチャ機能)注1)
上記以外						入出力ポート

X: "0"でも"1"でも影響ない

注1. タイマモードトリガ入力(インプットキャプチャ機能)時は、PD2レジスタのPD2\_6ビットを"0"(入力モード)にしてください。

表 3.9 TRDIOD1(P2\_7)端子の機能

レジスタ	TRDOER1	TRDFCR		TRDPMR	TRDIORC1	機 能
ビット	ED1	PWM3	CMD1, CMD0	PWMD1	IOD2 ~ IOD0	
設定値	0	x	1xb	x	xxx <b>b</b>	相補PWMモード波形出力
	0	x	01b	x	xxx <b>b</b>	リセット同期PWMモード波形出力
	0	1	00b	1	xxx <b>b</b>	PWMモード波形出力
	0	1	00b	0	001b, 01xb	タイマモード波形出力(アウトプットコンペア機能)
	x	1	00b	0	1xx <b>b</b>	タイマモードトリガ入力(インプットキャプチャ機能)注1)
上記以外						入出力ポート

X: "0"でも"1"でも影響ない

注1. タイマモードトリガ入力(インプットキャプチャ機能)時は、PD2レジスタのPD2\_7ビットを"0"(入力モード)にしてください。

表 3.10 INT0(P4\_5)端子の機能

レジスタ	TRDOER2	INTEN		PD4	機 能
ビット	PTO	INTOPL	INTOEN	PD4_5	
設定値	1	0	1	0	パルス出力強制遮断信号入力
上記以外					入出力ポートまたはINT0割り込み入力

X: "0"でも"1"でも影響ない

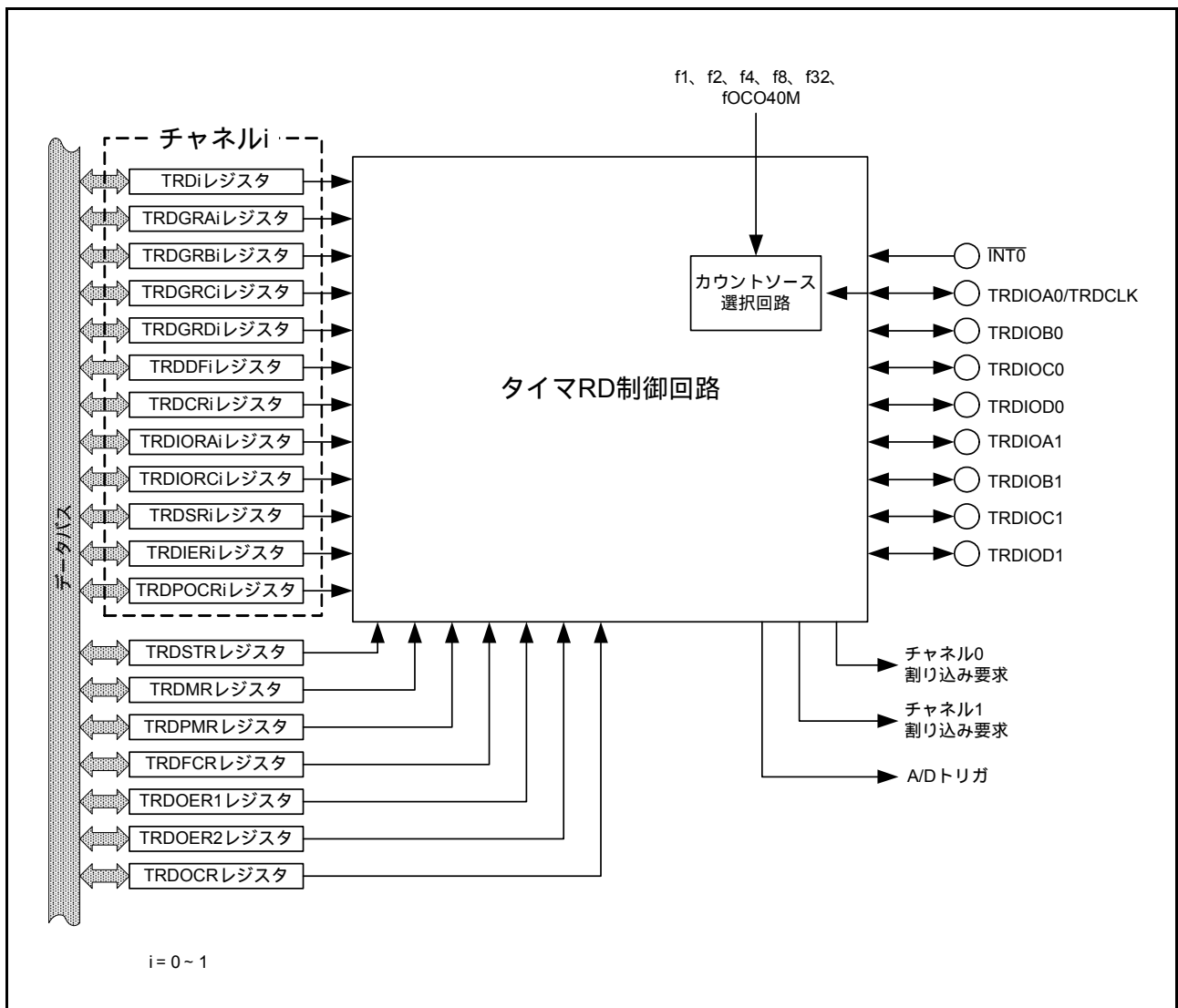


図 3.1 タイマRDのブロック図

### 3.2 カウントソース

カウントソースの選択方法は、すべてのモードに共通です。ただし、PWM3モードでは外部クロックは選択できません。

表 3.11 カウントソースの選択

カウントソース	選択方法
f1、f2、f4、f8、f32	TRDCRiレジスタのTCK2 ~ TCK0ビットでカウントソース選択
fOCO40M (注1)	FRA0レジスタのFRA00ビットが“1”(高速オンチップオシレータ発振) TRDCRiレジスタのTCK2 ~ TCK0ビットが“110b”(fOCO40M)
TRDCLK端子に入力された外部信号	TRDFCRレジスタのSTCLKビットが“1”(外部クロック入力有効) TRDCRiレジスタのTCK2 ~ TCK0ビットが“101b”(カウントソースは外部クロック) TRDCRiレジスタのCKEG1 ~ CKEG0ビットで有効エッジを選択 PD2レジスタのPD2_0ビットが“0”(入力モード)

i: 0 ~ 1

注1. カウントソースfOCO40Mは、VCC=3.0 ~ 5.5Vの範囲で使用することができます。

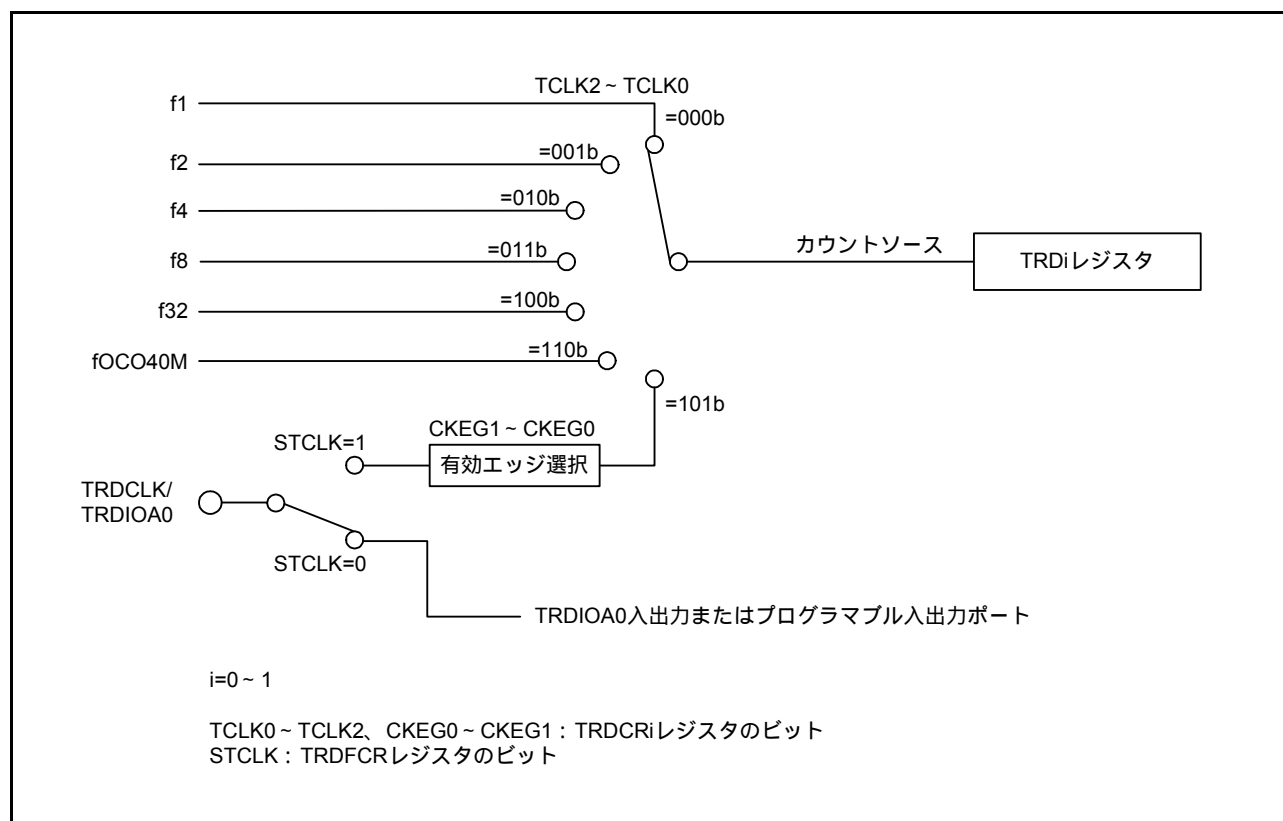


図 3.2 カウントソースのブロック図

TRDCLK端子に入力する外部クロックのパルス幅は、タイマRDの動作クロック(「表 3.1 タイマRDの動作クロック」参照)の3サイクル以上にしてください。

カウントソースにfOCO40Mを選択する場合は、FRA0レジスタのFRA00ビットを“1”(高速オンチップオシレータ発振)にしてから、TRDCRiレジスタ(i=0~1)のTCK2~TCK0ビットを“110b”(fOCO40M)にしてください。

### 3.3 バッファ動作

TRDMRレジスタのBFCi(i=0~1)ビット、BFDiビットで、TRDGRCi、TRDGRDiレジスタをTRDGRAi、TRDGRBiレジスタのバッファレジスタにできます。

- ・TRDGRAiのバッファレジスタ：TRDGRCiレジスタ
- ・TRDGRBiのバッファレジスタ：TRDGRDiレジスタ

バッファ動作は、モードによって違います。表 3.12に各モードのバッファ動作を示します。

表 3.12 各モードのバッファ動作

機能、モード	転送タイミング	転送するレジスタ
インプットキャプチャ機能	インプットキャプチャ信号入力	TRDGRAi(TRDGRBi)レジスタの内容をバッファレジスタに転送
アウトプットコンペア機能 PWMモード	TRDiレジスタと TRDGRAi(TRDGRBi)レジスタの コンペア一致	バッファレジスタの内容を TRDGRAi(TRDGRBi)レジスタに転送
リセット同期PWMモード	TRD0レジスタとTRDGRA0レジ スタのコンペア一致	バッファレジスタの内容を TRDGRAi(TRDGRBi)レジスタに転送
相補PWMモード	<ul style="list-style-type: none"> <li>・TRD0レジスタとTRDGRA0レ ジスタのコンペア一致</li> <li>・TRD1レジスタアンダフロー</li> </ul>	バッファレジスタの内容を TRDGRB0、TRDGRA1、TRDGRB1 レジスタに転送
PWM3モード	TRD0レジスタとTRDGRA0レジ スタのコンペア一致	バッファレジスタの内容を TRDGRA0、TRDGRB0、TRDGRA1、 TRDGRB1レジスタに転送

i: 0 ~ 1

アウトプットコンペア機能、PWMモード、リセット同期PWMモード、相補PWMモード、PWM3モードでは、TRDGRCi、TRDGRDiレジスタをバッファレジスタに使用している場合も、TRDiレジスタとのコンペア一致でTRDSRiレジスタのIMFC、IMFDビットが“1”になります。



### 3.4 同期動作

TRD0レジスタとTRD1レジスタを同期させます。

- 同期プリセット

TRDMRレジスタのSYNCビットが“1”(同期動作)の場合、TRDiレジスタに書き込むと、TRD0レジスタとTRD1レジスタの両方に書き込まれます。

- 同期クリア

TRDMRレジスタのSYNCビットが“1”で、かつTRDCR0レジスタのCCLR2～CCLR0ビットが“011b”(同期クリア)の場合、TRD0レジスタはTRD1レジスタが“0000h”になるとき、同時に“0000h”になります。同様に、TRDMRレジスタのSYNCビットが“1”で、かつTRDCR1レジスタのCCLR2～CCLR0ビットが“011b”(同期クリア)の場合、TRD1レジスタはTRD0レジスタが“0000h”になるとき、同時に“0000h”になります。

### 3.5 パルス出力強制遮断

アウトプットコンペア機能、PWMモード、リセット同期PWMモード、相補PWMモード、PWM3モードのとき、 $\overline{\text{INT0}}$ 端子の入力によってTRDIO $_{ji}$ ( $i=0 \sim 1$ ,  $j=A, B, C, D$ のいずれか)出力端子を強制的にプログラマブル入出力ポートにし、パルス出力を遮断できます。

これらの機能/モードで出力に使用する端子は、TRDOER1レジスタの該当するビットを“0”(タイマRD出力許可)にすると、タイマRDの出力端子として機能します。TRDOER2レジスタのPTOビットが“1”(パルス出力強制遮断信号入力INT0有効)のとき、 $\overline{\text{INT0}}$ 端子に“L”を入力すると、TRDOER1レジスタの全ビットが“1”(タイマRD出力禁止、TRDIO $_{ji}$ 出力端子はプログラマブル入出力ポート)になります。INT0端子に“L”を入力してから、タイマRDの動作クロック(「表 3.1 タイマRDの動作クロック」参照)の1~2サイクル後にTRDIO $_{ji}$ 出力端子がプログラマブル入出力ポートになります。

この機能を使用する場合は、次の設定をしてください。

- ・パルス出力を強制遮断したときの端子の状態(ハイインピーダンス、“L”出力、または“H”出力)をP2レジスタとPD2レジスタで設定。
- ・INTENレジスタのINT0ENビットを“1”(INT0入力許可)、INT0PLビットを“0”(片エッジ)にする。
- ・PD4レジスタのPD4\_5ビットを“0”(入力モード)にする。
- ・INT0のデジタルフィルタをINTFレジスタのINT0F1 ~ INT0F0ビットで設定。
- ・TRDOER2レジスタのPTOビットを“1”(パルス出力強制遮断信号入力INT0有効)にする。

なお、INT0ICレジスタのPOLビットの選択と、 $\overline{\text{INT0}}$ 端子入力の変化に従って、INT0ICレジスタのIRビットが“1”(割り込み要求あり)になります。

割り込みの詳細は、「R8C/25グループハードウェアマニュアル」を参照してください。

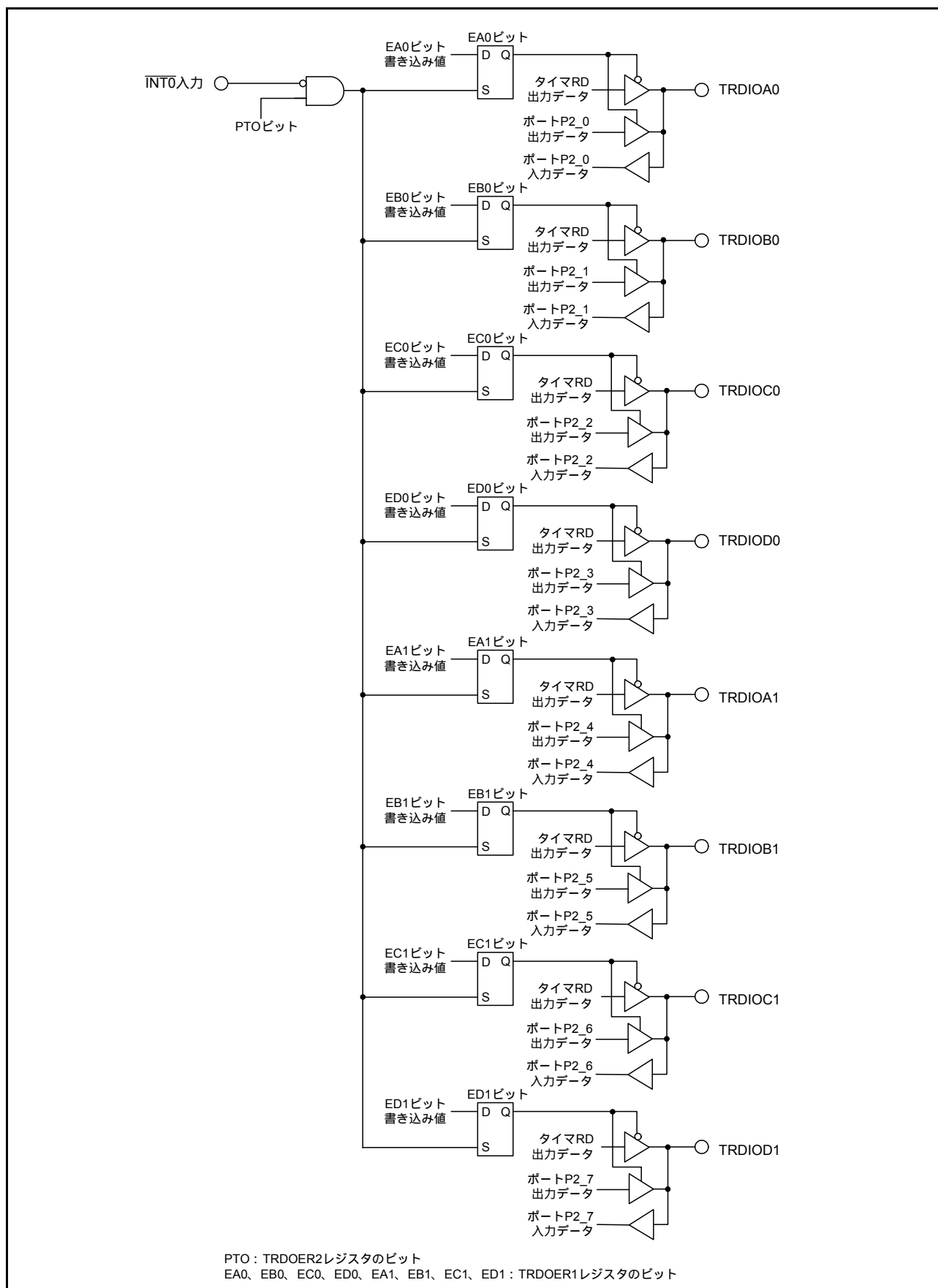


図 3.3 パルス出力強制遮断

### 3.6 PWMモード

PWM波形を出力するモードです。1チャンネルで同周期のPWM波形を最大3本出力できます。また、チャンネル0、1を同期させることによって同周期のPWM波形を最大6本出力できます。

TRDIO<sub>ji</sub>( $i = 0 \sim 1, j = B, C, D$ )端子とTRDGR<sub>ji</sub>レジスタの組み合わせで機能しますので、端子1本ごとにPWMモードにするか、他のモード、機能にするかを選択できます(ただし、いずれの端子をPWMモードに使用する場合もTRDGRA<sub>i</sub>レジスタを使用しますので、TRDGRA<sub>i</sub>レジスタは他のモードに使用できません)。

図 3.4にPWMモードのブロック図を、表 3.13にPWMモードの仕様を、図 3.5 ~ 図 3.13にPWMモード関連レジスタを、図 3.14 ~ 図 3.15にPWMモードの動作例を示します。

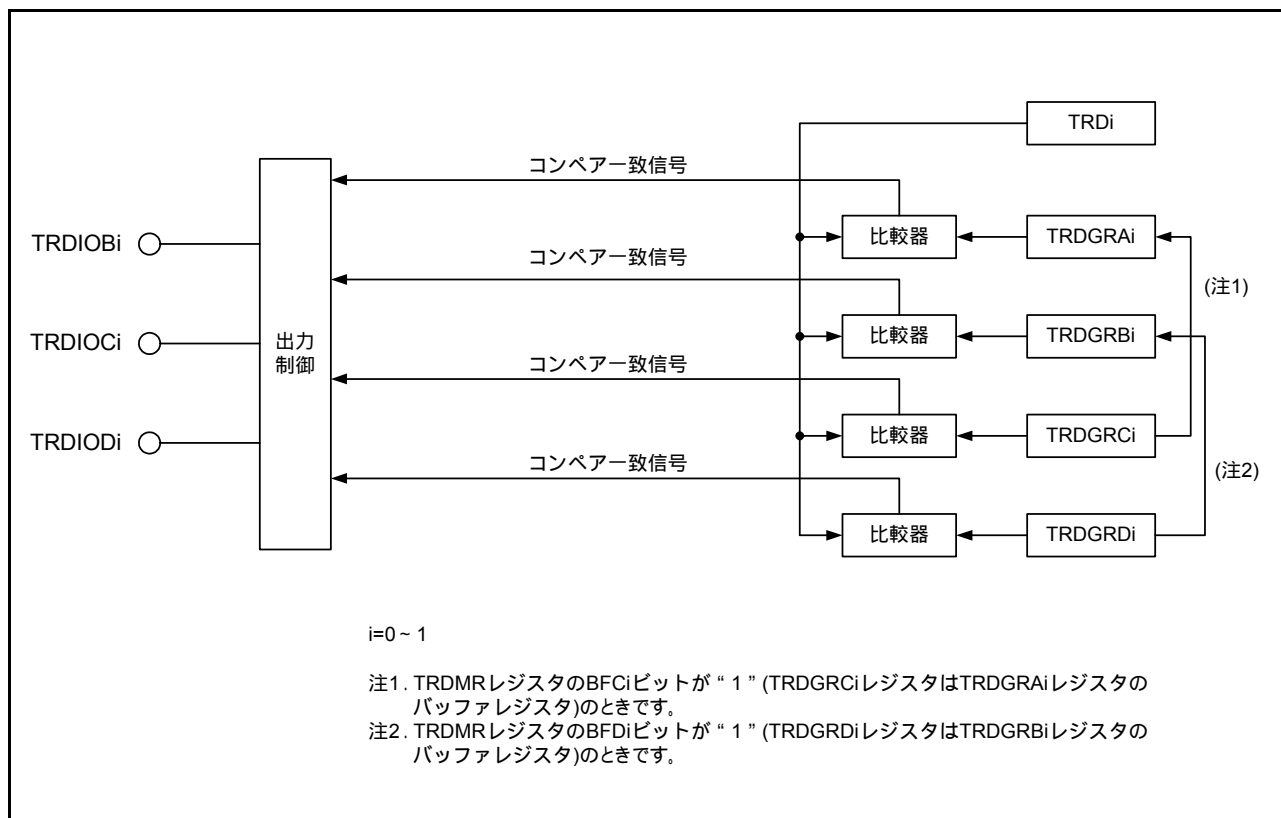


図 3.4 PWMモードのブロック図

表 3.13 PWMモードの仕様

項目	仕様
カウントソース	f1、f2、f4、f8、f32、fOCO40M TRDCLK端子に入力された外部信号(プログラムで有効エッジを選択可能)
カウント動作	アップカウント
PWM波形	PWM周期: $1/fk \times (m+1)$ アクティブレベル幅: $1/fk \times (m-n)$ アクティブでないレベルの幅: $1/fk \times (n+1)$ fk: カウントソースの周波数 m: TRDGRAi(i = 0 ~ 1)レジスタ設定値 n: TRDGRji(j = B、C、D)レジスタ設定値  (アクティブレベルが“L”の場合)
カウント開始条件	TRDSTRレジスタのTSTARTiビットへの“1”(カウント開始)書き込み
カウント停止条件	<ul style="list-style-type: none"> <li>TRDSTRレジスタのCSELiビットが“1”に設定されているとき、TSTARTiビットへの“0”(カウント停止)書き込み PWM出力端子はカウント停止前の出力レベルを保持</li> <li>TRDSTRレジスタのCSELiビットが“0”の場合、TRDGRAiコンペア一致でTRDiが“0000h”になると同時にカウント停止 PWM出力端子はコンペア一致による出力変化後のレベルを保持</li> </ul>
割り込み要求発生タイミング	<ul style="list-style-type: none"> <li>コンペア一致(TRDiレジスタとTRDGRjiレジスタの内容が一致)</li> <li>TRDiオーバフロー</li> </ul>
TRDIOA0端子機能	プログラマブル入出力ポート、またはTRDCLK(外部クロック)入力
TRDIOA1端子機能	プログラマブル入出力ポート
TRDIOB0、TRDIOC0、 TRDIOD0、TRDIOB1、 TRDIOC1、TRDIOD1端子機能	プログラマブル入出力ポート、またはPWM出力(1端子ごとに選択)
INT0端子機能	プログラマブル入出力ポート、パルス出力強制遮断信号入力、またはINT0割り込み入力
タイマの読み出し	TRDiレジスタを読むと、カウント値が読める
タイマの書き込み	TRDiレジスタに書き込める
選択機能	<ul style="list-style-type: none"> <li>PWM出力端子を1チャンネルにつき1~3本選択 TRDIOBi、TRDIOCi、TRDIODi端子のいずれか1本または複数本</li> <li>アクティブレベルを1端子ごとに選択</li> <li>初期出力レベルを1端子ごとに選択</li> <li>同期動作(「3.4 同期動作」参照)</li> <li>バッファ動作(「3.3 バッファ動作」参照)</li> <li>パルス出力強制遮断信号入力(「3.5 パルス出力強制遮断」参照)</li> </ul>

i=0 ~ 1

## タイマRDスタートレジスタ(注1)

シンボル		アドレス	リセット後の値	
TRDSTR		0137h番地	11111100b	
ビット	ビット名	機能		RW
TSTART0	TRD0カウント開始フラグ (注4)	0: カウント停止(注2) 1: カウント開始		RW
TSTART1	TRD1カウント開始フラグ (注5)	0: カウント停止(注3) 1: カウント開始		RW
CSEL0	TRD0カウント動作選択ビット	0: TRDGRA0レジスタとのコンペアー致で カウントクリア後、カウント停止 1: TRDGRA0レジスタとのコンペアー致で カウントクリア後、カウント継続		RW
CSEL1	TRD1カウント動作選択ビット	0: TRDGRA1レジスタとのコンペアー致で カウントクリア後、カウント停止 1: TRDGRA1レジスタとのコンペアー致で カウントクリア後、カウント継続		RW
- (b7-b4)	何も配置されていない。書く場合、“0”を書いてください。 読んだ場合、その値は“1”。			-

注1. TRDSTRレジスタはMOV命令を使用して書いてください。(ビット処理命令を使用しないでください)。タイマRD使用上の注意事項の「3.8.1 TRDSTRレジスタ」を参照してください。

注2. CSEL0ビットが“1”に設定されているとき、TSTART0ビットへ“0”を書いてください。

注3. CSEL1ビットが“1”に設定されているとき、TSTART1ビットへ“0”を書いてください。

注4. CSEL0ビットが“0”でコンペアー致信号(TRDIOA0)が発生したとき、“0”(カウント停止)になります。

注5. CSEL1ビットが“0”でコンペアー致信号(TRDIOA1)が発生したとき、“0”(カウント停止)になります。

## タイマRDモードレジスタ

シンボル		アドレス	リセット後の値	
TRDMR		0138h番地	00001110b	
ビット	ビット名	機能		RW
SYNC	タイマRD同期ビット	0: TRD0とTRD1は独立動作 1: TRD0とTRD1は同期動作		RW
- (b3-b1)	何も配置されていない。書く場合、“0”を書いてください。 読んだ場合、その値は“1”。			-
BFC0	TRDGRCOレジスタ機能選択 ビット	0: ジェネラルレジスタ 1: TRDGRA0レジスタのバッファレジスタ		RW
BFD0	TRDGRD0レジスタ機能選択 ビット	0: ジェネラルレジスタ 1: TRDGRB0レジスタのバッファレジスタ		RW
BFC1	TRDGRC1レジスタ機能選択 ビット	0: ジェネラルレジスタ 1: TRDGRA1レジスタのバッファレジスタ		RW
BFD1	TRDGRD1レジスタ機能選択 ビット	0: ジェネラルレジスタ 1: TRDGRB1レジスタのバッファレジスタ		RW

図 3.5 PWMモード時のTRDSTR、TRDMRレジスタ

## タイマRD PWMモードレジスタ

シンボル		アドレス	リセット後の値
TRDPMR		0139h番地	10001000b
ビット シンボル	ビット名	機能	RW
PWMB0	TRDIOB0 PWMモード選択ビット	0: タイマモード 1: PWMモード	RW
PWMC0	TRDIOC0 PWMモード選択ビット	0: タイマモード 1: PWMモード	RW
PWMD0	TRDIOD0 PWMモード選択ビット	0: タイマモード 1: PWMモード	RW
- (b3)	何も配置されていない。書く場合、“0”を書いてください。 読んだ場合、その値は“1”。		-
PWMB1	TRDIOB1 PWMモード選択ビット	0: タイマモード 1: PWMモード	RW
PWMC1	TRDIOC1 PWMモード選択ビット	0: タイマモード 1: PWMモード	RW
PWMD1	TRDIOD1 PWMモード選択ビット	0: タイマモード 1: PWMモード	RW
- (b7)	何も配置されていない。書く場合、“0”を書いてください。 読んだ場合、その値は“1”。		-

## タイマRD機能制御レジスタ

シンボル		アドレス	リセット後の値
TRDFCR		013Ah番地	10000000b
ビット シンボル	ビット名	機能	RW
CMD0	コンビネーションモード選択ビット (注1)	PWMモードでは“00b”(タイマモード・PWMモード・PWM3モード)にしてください。	RW
CMD1			RW
OLS0	正相出力レベル選択ビット (リセット同期PWMモードまたは相補PWMモード時)	PWMモードでは無効です。	RW
OLS1	逆相出力レベル選択ビット (リセット同期PWMモードまたは相補PWMモード時)	PWMモードでは無効です。	RW
ADTRG	A/Dトリガ許可ビット (相補PWMモード時)	PWMモードでは無効です。	RW
ADEG	A/Dトリガエッジ選択ビット (相補PWMモード時)	PWMモードでは無効です。	RW
STCLK	外部クロック入力選択ビット	0: 外部クロック入力無効 1: 外部クロック入力有効	RW
PWM3	PWM3モード選択ビット (注2)	PWMモードでは“1”(PWM3モード以外)にしてください。	RW

注1. CMD1～CMD0ビットはTRDSTRレジスタのTSTART0、TSTART1ビットがともに“0”(カウント停止)のときに書いてください。

注2. CMD1～CMD0ビットが“00”(タイマモード・PWMモード・PWM3モード)のとき、PWM3ビットの設定が有効になります。

図 3.6 PWMモード時のTRDPMR、TRDFCRレジスタ

## タイマRDアウトプットマスタ許可レジスタ1

シンボル TRDOER1		アドレス 013Bh番地	リセット後の値 FFh	
ビット シンボル	ビット名	機能	RW	
EA0	TRDIOA0出力禁止ビット	PWMモードでは、“1”(TRDIOA0端子はプログラマブル入出力ポート)にしてください。	RW	
EB0	TRDIOB0出力禁止ビット	0: 出力許可 1: 出力禁止 (TRDIOB0端子はプログラマブル入出力ポート)	RW	
EC0	TRDIOC0出力禁止ビット	0: 出力許可 1: 出力禁止 (TRDIOC0端子はプログラマブル入出力ポート)	RW	
ED0	TRDIOD0出力禁止ビット	0: 出力許可 1: 出力禁止 (TRDIOD0端子はプログラマブル入出力ポート)	RW	
EA1	TRDIOA1出力禁止ビット	PWMモードでは、“1”(TRDIOA1端子はプログラマブル入出力ポート)にしてください。	RW	
EB1	TRDIOB1出力禁止ビット	0: 出力許可 1: 出力禁止 (TRDIOB1端子はプログラマブル入出力ポート)	RW	
EC1	TRDIOC1出力禁止ビット	0: 出力許可 1: 出力禁止 (TRDIOC1端子はプログラマブル入出力ポート)	RW	
ED1	TRDIOD1出力禁止ビット	0: 出力許可 1: 出力禁止 (TRDIOD1端子はプログラマブル入出力ポート)	RW	

## タイマRDアウトプットマスタ許可レジスタ2

シンボル TRDOER2		アドレス 013Ch番地	リセット後の値 0111111b	
ビット シンボル	ビット名	機能	RW	
- (b6-b0)	何も配置されていない。書く場合、“0”を書いてください。 読んだ場合、その値は“1”。		-	
PTO	パルス出力強制遮断信号 入力INT0有効ビット (注1)	0: パルス出力強制遮断入力無効 1: パルス出力強制遮断入力有効 (INT0端子に “L”を入力すると、TRDOER1レジスタ の全ビットが“1”(出力禁止)になる)	RW	

注1. 「3.5 パルス出力強制遮断」を参照してください。

図 3.7 PWMモード時のTRDOER1 ~ TRDOER2レジスタ



## タイマRDアウトプット制御レジスタ(注1)

シンボル TRDOCR		アドレス 013Dh番地	リセット後の値 00h	
ビット シンボル	ビット名	機能	RW	
b7	TOA0	TRDIOA0出力レベル選択ビット	PWMモードでは、“0”にしてください。	RW
b6	TOB0	TRDIOB0出力レベル選択ビット	0:初期出力はアクティブでないレベル 1:初期出力はアクティブレベル	RW
b5	TOC0	TRDIOC0初期出力レベル選択ビット		RW
b4	TOD0	TRDIOD0初期出力レベル選択ビット		RW
b3	TOA1	TRDIOA1初期出力レベル選択ビット	PWMモードでは、“0”にしてください。	RW
b2	TOB1	TRDIOB1初期出力レベル選択ビット	0:アクティブでないレベル 1:アクティブレベル	RW
b1	TOC1	TRDIOC1初期出力レベル選択ビット		RW
b0	TOD1	TRDIOD1初期出力レベル選択ビット		RW

注1. TRDOCRレジスタは、TRDSTRレジスタのTSTART0、TSTART1ビットがともに“0”(カウント停止)のとき書いてください。

タイマRD制御レジスタ*i*(*i* = 0 ~ 1)

シンボル TRDCR <i>i</i>		アドレス 0140h番地 0150h番地	リセット後の値 00h 00h	
ビット シンボル	ビット名	機能	RW	
b7	TCK0	カウントソース選択ビット	b2 b1 b0 0 0 0: f1 0 0 1: f2 0 1 0: f4 0 1 1: f8 1 0 0: f32 1 0 1: TRDCLK入力(注1) 1 1 0: fOCO40M 1 1 1: 設定しないでください	RW
b6				RW
b5				RW
b4	CKEG0	外部クロックエッジ選択ビット(注2)	b4 b3 0 0: 立ち上がりエッジでカウント 0 1: 立ち下がりエッジでカウント 1 0: 両エッジでカウント 1 1: 設定しないでください	RW
b3				RW
b2	CCLR0	TRD <i>i</i> カウンタクリア選択ビット	PWMモードでは“001b”(TRDGRA <i>i</i> とのコンペアー致でTRD <i>i</i> レジスタクリア)にしてください	RW
b1				RW
b0				RW

注1. TRDFCRレジスタのSTCLKビットが“1”(外部クロック入力有効)のとき、有効です。

注2. TCK2 ~ TCK0ビットが“101b”(TRDCLK入力)、かつTRDFCRレジスタのSTCLKビットが“1”(外部クロック入力有効)のとき、有効です。

図 3.8 PWMモード時のTRDOCR、TRDCR0 ~ TRDCR1レジスタ

タイマRDステータスレジスタ*i* (*i* = 0 ~ 1)

ビット シンボル	ビット名	機能	RW
TRDSR0	0143h番地	11100000b	
TRDSR1	0153h番地	11000000b	
IMFA	インプットキャプチャ/コンペア一致フラグA	[ “0” になる要因] 読んだ後、“0” を書く。(注2) [ “1” になる要因] TRDiとTRDGRAiの値が一致したとき。	RW
IMFB	インプットキャプチャ/コンペア一致フラグB	[ “0” になる要因] 読んだ後、“0” を書く。(注2) [ “1” になる要因] TRDiとTRDGRBiの値が一致したとき。	RW
IMFC	インプットキャプチャ/コンペア一致フラグC	[ “0” になる要因] 読んだ後、“0” を書く。(注2) [ “1” になる要因] TRDiとTRDGRCiの値が一致したとき。 (注3)	RW
IMFD	インプットキャプチャ/コンペア一致フラグD	[ “0” になる要因] 読んだ後、“0” を書く。(注2) [ “1” になる要因] TRDiとTRDGRDiの値が一致したとき。 (注3)	RW
OVF	オーバフローフラグ	[ “0” になる要因] 読んだ後、“0” を書く。(注2) [ “1” になる要因] TRDiがオーバフローしたとき。	RW
UDF	アンダフローフラグ(注1)	PWMモードでは無効です。	RW
- (b7-b6)	何も配置されていない。書く場合、“0” を書いてください。 読んだ場合、その値は“1”。		-

注1 . TRDSR0レジスタのb5には何も配置されていません。b5に書く場合、“0” を書いてください。読んだ場合、その値は“1”です。

注2 . 書き込み結果は次のようになります。

- ・読んだ結果が“1”の場合、同じビットに“0”を書くと“0”になります。
- ・読んだ結果が“0”の場合、同じビットに“0”を書いても変化しません(読んだ後で、“0”から“1”に変化した場合、“0”を書いても“1”のままです)。
- ・“1”を書いた場合は変化しません。

注3 . TRDMRレジスタのBF*ji*ビット (*j*=CまたはD) が“1” (TRDGR*ji*はバッファレジスタ) の場合を含む。

図 3.9 PWMモード時のTRDSR0 ~ TRDSR1レジスタ

タイマRD割り込み許可レジスタ*i* (*i* = 0 ~ 1)

シンボル	アドレス	リセット後の値
TRDIER0	0144h番地	11100000b
TRDIER1	0154h番地	11100000b

ビット シンボル	ビット名	機能	RW
IMIEA	インพุットキャプチャ/コンペア 一致割り込み許可ビットA	0 : IMFAビットによる割り込み(IMIA) 禁止 1 : IMFAビットによる割り込み(IMIA) 許可	RW
IMIEB	インพุットキャプチャ/コンペア 一致割り込み許可ビットB	0 : IMFBビットによる割り込み(IMIB) 禁止 1 : IMFBビットによる割り込み(IMIB) 許可	RW
IMIEC	インพุットキャプチャ/コンペア 一致割り込み許可ビットC	0 : IMFCビットによる割り込み(IMIC) 禁止 1 : IMFCビットによる割り込み(IMIC) 許可	RW
IMIED	インพุットキャプチャ/コンペア 一致割り込み許可ビットD	0 : IMFDビットによる割り込み(IMID) 禁止 1 : IMFDビットによる割り込み(IMID) 許可	RW
OVIE	オーバフロー/アンダフロー割り 込み許可ビット	0 : OVFビットによる割り込み(OVI) 禁止 1 : OVFビットによる割り込み(OVI) 許可	RW
- (b7-b5)	何も配置されていない。書く場合、 読んだ場合、その値は“1”。		-

図 3.10 PWMモード時のTRDIER0 ~ TRDIER1レジスタ

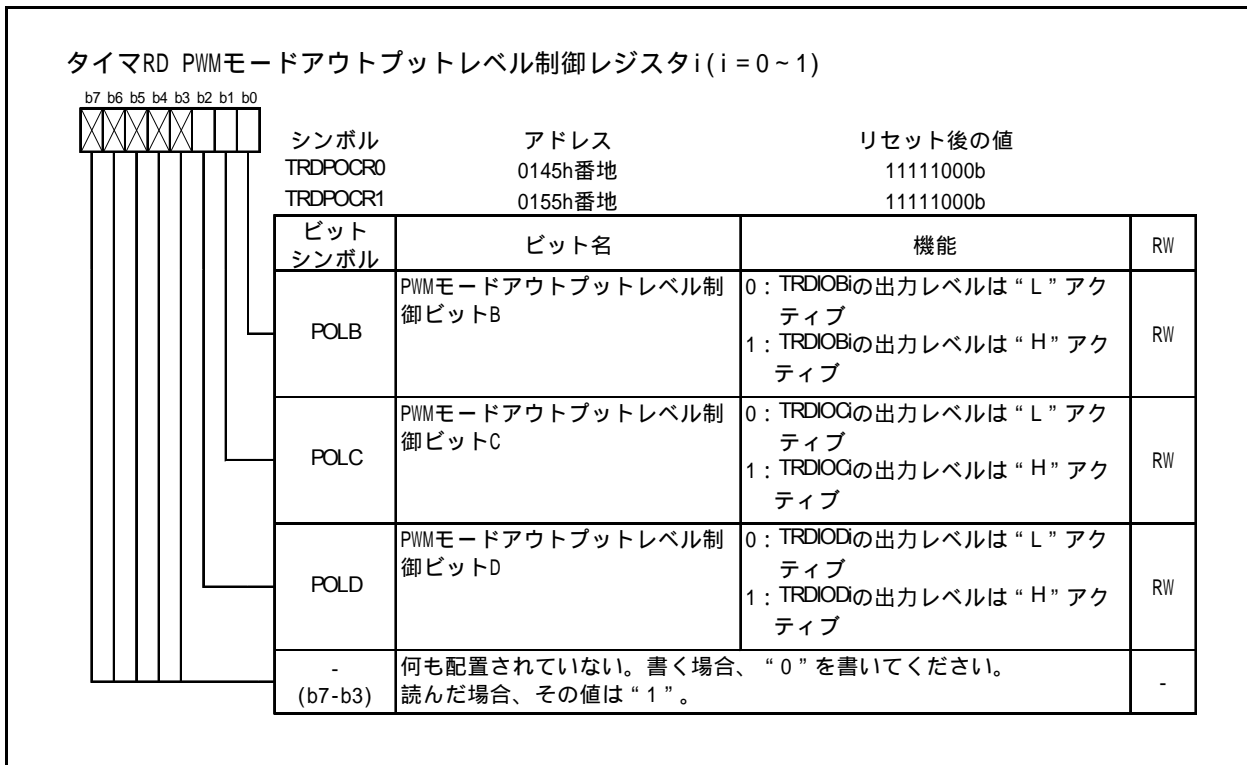


図 3.11 PWMモード時のTRDPOCR0 ~ TRDPOCR1レジスタ

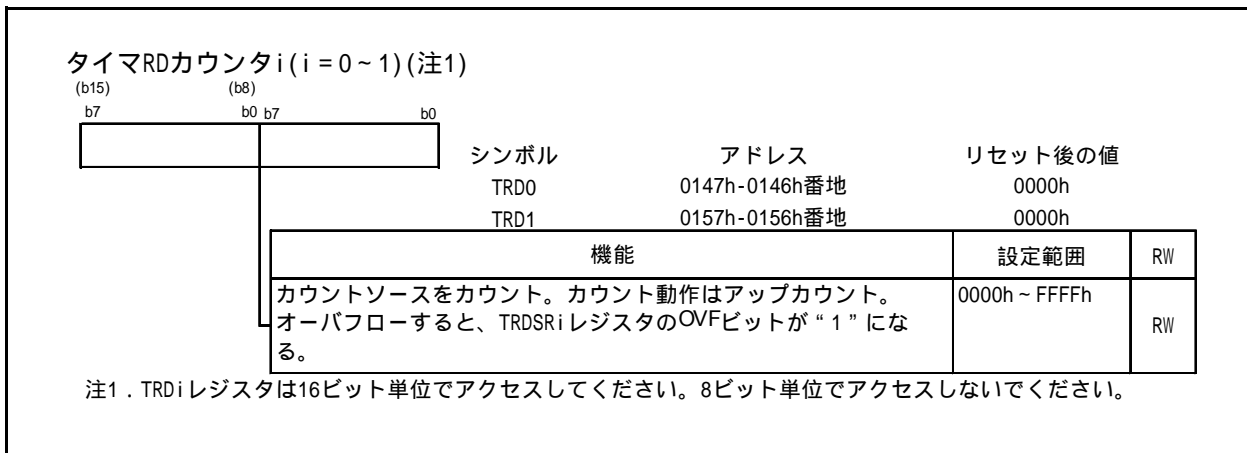


図 3.12 PWMモード時のTRD0 ~ TRD1レジスタ

タイマRDジェネラルレジスタAi、Bi、Ci、Di (i=0~1) (注1)			シンボル	アドレス	リセット後の値
(b15)	(b8)				
b7	b0 b7	b0			
[Diagram showing bit fields b7, b0-b7, b0]			TRDGRA0	0149h-0148h番地	FFFFh
			TRDGRB0	014Bh-014Ah番地	FFFFh
			TRDGRC0	014Dh-014Ch番地	FFFFh
			TRDGRD0	014Fh-014Eh番地	FFFFh
			TRDGRA1	0159h-0158h番地	FFFFh
			TRDGRB1	015Bh-015Ah番地	FFFFh
			TRDGRC1	015Dh-015Ch番地	FFFFh
			TRDGRD1	015Fh-015Eh番地	FFFFh
機能					RW
「表3.14 PWMモード時のTRDGRjiレジスタの機能」参照。					RW

注1. TRDGRAi ~ TRDGRDiレジスタは16ビット単位でアクセスしてください。8ビット単位でアクセスしないでください。

図 3.13 PWMモード時のTRDGRAi、TRDGRBi、TRDGRCi、TRDGRDiレジスタ

PWMモードでは、次のレジスタは無効です。

TRDDF0、TRDDF1、TRDIORA0、TRDIORC0、TRDIORA1、TRDIORC1

表 3.14 PWMモード時のTRDGRjiレジスタの機能

レジスタ	設定	レジスタの機能	PWM出力端子
TRDGRAi	-	ジェネラルレジスタ。PWM周期を設定してください。	-
TRDGRBi	-	ジェネラルレジスタ。PWM出力の変化点を設定してください。	TRDIOBi
TRDGRCi	BFCi=0	ジェネラルレジスタ。PWM出力の変化点を設定してください。	TRDIOCi
TRDGRDi	BFDi=0		TRDIODi
TRDGRCi	BFCi=1	バッファレジスタ。次回のPWM周期を設定してください (「3.3 バッファ動作」参照)。	-
TRDGRDi	BFDi=1	バッファレジスタ。次回のPWM出力の変化点を設定してください (「3.3 バッファ動作」参照)。	TRDIOBi

i=0 ~ 1

BFCi、BFDi : TRDMRレジスタのビット

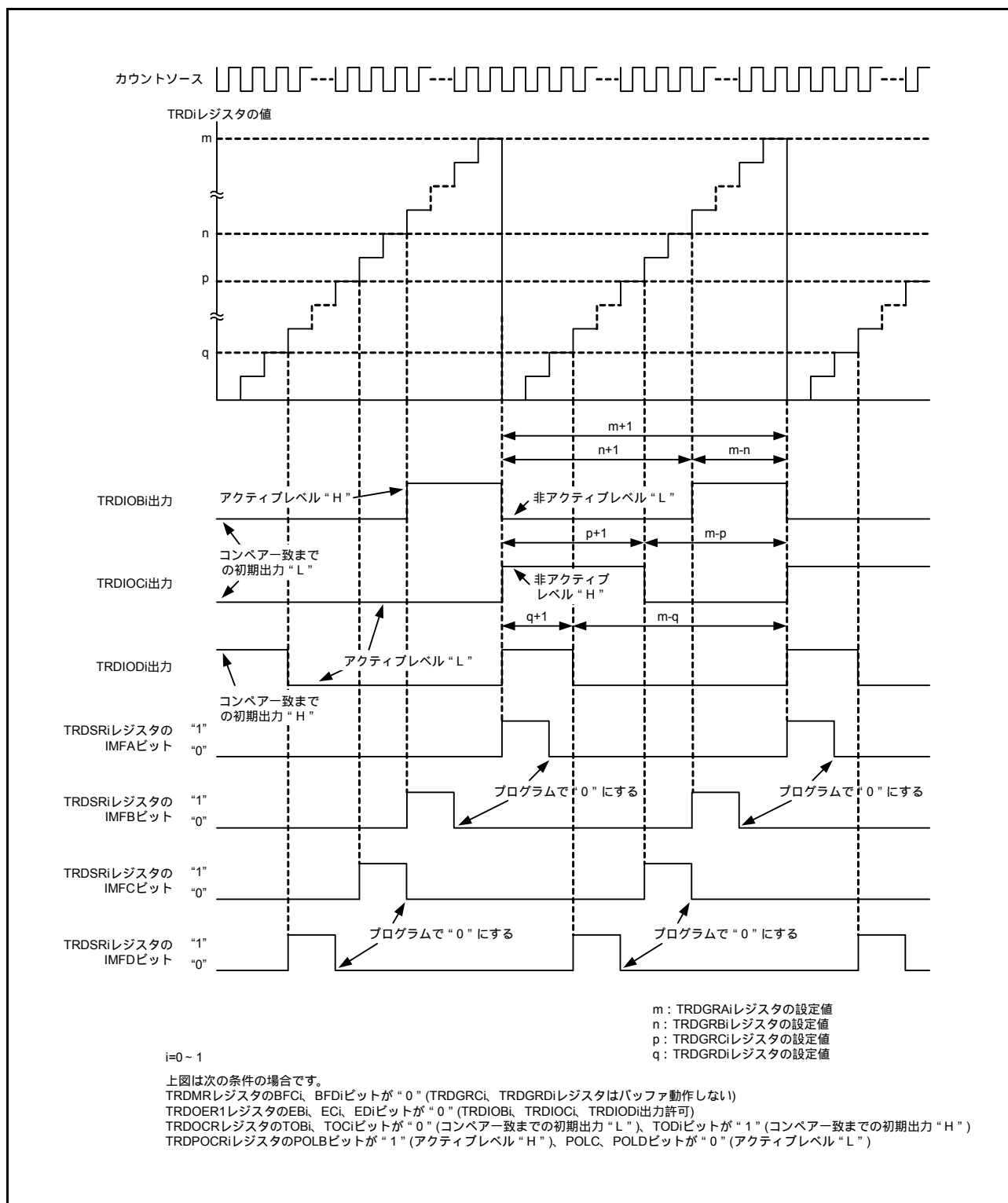


図 3.14 PWMモードの動作例

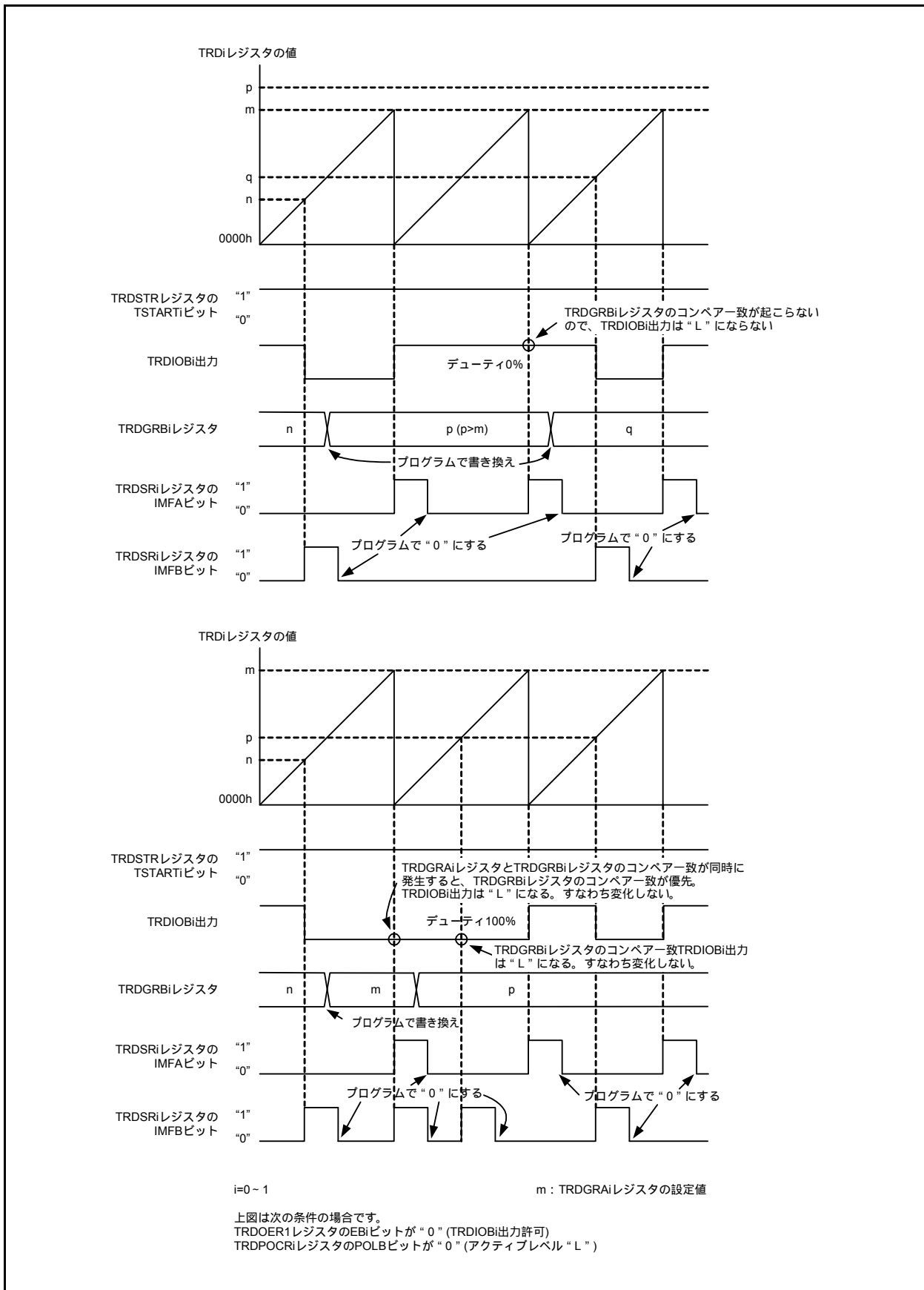


図 3.15 PWMモードの動作例(デューティ 0%、デューティ 100%)

### 3.7 タイマRD割り込み

タイマRDは、チャンネル毎に6つの要因からタイマRD割り込み要求を発生します。タイマRD割り込みはチャンネル毎に1つのTRDiC( $i=0 \sim 1$ )レジスタ(IRビット、ILVL0 ~ ILVL2ビット)と1つのベクタを持ちます。

表 3.15 にタイマRD割り込み関連レジスタを、図 3.16 にタイマRD割り込みのブロック図を示します。

表 3.15 タイマRD割り込み関連レジスタ

	タイマRD ステータスレジスタ	タイマRD 割り込み許可レジスタ	タイマRD 割り込み制御レジスタ
チャンネル0	TRDSR0	TRDIER0	TRD0IC
チャンネル1	TRDSR1	TRDIER1	TRD1IC

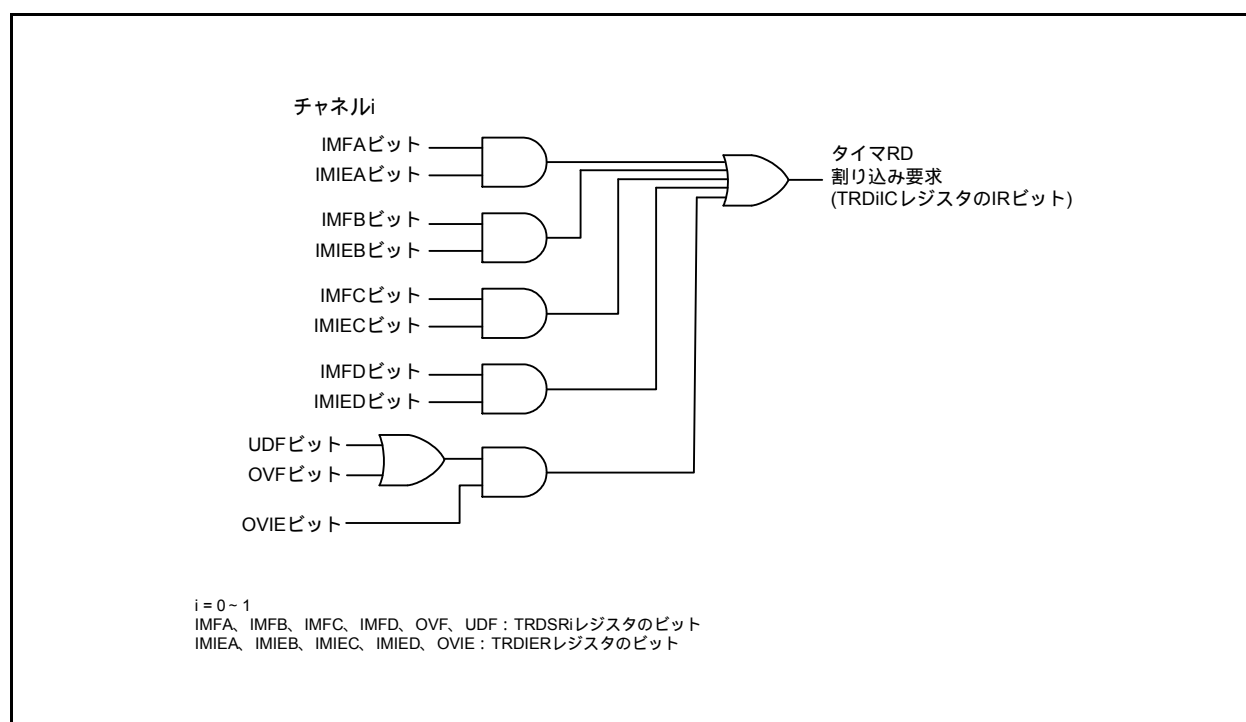


図 3.16 タイマRD割り込みのブロック図

タイマRD割り込みが、Iフラグ、IRビット、ILVL0 ~ ILVL2ビットとIPLの関係で割り込み制御を行うことは、他のマスカブル割り込みと同様です。しかし、複数の割り込み要求要因から、1つの割り込み要因(タイマRD割り込み)を発生するため、他のマスカブル割り込みとは次のような違いがあります。

- ・ TRDSRiレジスタのビットが“1”で、それに対応するTRDIERiレジスタのビットが“1”(割り込み許可)の場合、TRDiCレジスタのIRビットが“1”(割り込み要求あり)になります。
- ・ TRDSRiレジスタのビットと、それに対応するTRDIERiレジスタのビットのどちらか、または両方が“0”になるとIRビットが“0”(割り込み要求なし)になります。すなわち、IRビットは、一旦“1”になって、割り込みが受け付けられなかった場合も、割り込み要求を保持しません。
- ・ IRビットが“1”になった後、別の要求要因が成立した場合、IRビットは“1”のまま変化しません。
- ・ TRDIERiレジスタの複数のビットを“1”にしている場合、どの要求要因による割り込みかは、TRDSRiレジスタで判定してください。
- ・ TRDSRiレジスタの各ビットは、割り込みが受け付けられても自動的に“0”になりませんので、割り込みルーチン内で“0”にしてください。“0”にする方法は「PWMモード時のTRDSR0 ~ TRDSR1レジスタ(図 3.9)」を参照してください。



TRDSR<sub>i</sub>レジスタは「PWMモード時のTRDSR0 ~ TRDSR1レジスタ(図 3.9)」を、TRDIER<sub>i</sub>レジスタは「PWMモード時のTRDIER0 ~ TRDIER1レジスタ(図 3.10)」を参照してください。

TRDiCレジスタ及び割り込みベクタは「R8C/25グループハードウェアマニュアル」を参照してください。

## 3.8 タイマRD使用上の注意事項

### 3.8.1 TRDSTR レジスタ

- TRDSTR レジスタはMOV 命令を使用して書いてください。
- CSELi (i=0 ~ 1) ビットが“0” (TRDi レジスタとTRDGRAi レジスタのコンペア一致でカウントクリア後、カウント停止) の場合、TSTARTi ビットに“0” (カウント停止) を書いても、カウントは停止せず、TSTARTi ビットも変化しません。
- したがって、CSELi ビットが“0” のとき、TSTARTi ビットを変化させずに他のビットを変更したい場合は、TSTARTi ビットに“0” を書いてください。
- また、プログラムでカウントを停止させる場合は、CSELi ビットを“1” にした後で、TSTARTi ビットに“0” を書いてください。同時に (1 命令で) CSELi ビットに“1”、TSTARTi ビットに“0” を書いてもカウントは停止できません。
- TRDIOj (j=A, B, C, D) 端子をタイマRD 出力で使用している場合の、カウント停止時の出力レベルを表 3.16 に示します。

表 3.16 カウント停止時の TRDIOj (j=A, B, C, D) 端子出力レベル

カウント停止方法	カウント停止時の TRDIOj 端子出力
CSELi ビットが“1” のときに、TSTARTi ビットに“0” を書きカウント停止	直前の出力レベルを保持
CSELi ビットが“0” のときに、TRDi レジスタとTRDGRAi レジスタのコンペア一致でカウントクリア後、カウント停止	コンペア一致による出力変化後、そのレベルを保持

### 3.8.2 TRDi レジスタ (i=0 ~ 1)

- TRDSTR レジスタの TSTARTi ビットが“1” (カウント開始) の状態で、プログラムで TRDi レジスタに値を書き込む場合は、TRDi レジスタが“0000h”になるタイミングと重ならないように書いてください。  
TRDi レジスタが“0000h”になるタイミングと、TRDi レジスタへの書き込むタイミングが重なると、値は書き込まれず、TRDi レジスタが“0000h”になります。  
この注意事項は、TRDCRi レジスタの CCLR2 ~ CCLR0 ビットで次の選択をしている場合に該当します。
  - “001b”(TRDGRAi レジスタとのコンペア一致で TRDi でクリア)
  - “010b”(TRDGRBi レジスタとのコンペア一致で TRDi でクリア)
  - “011b”(同期クリア)
  - “101b”(TRDGRCi レジスタとのコンペア一致で TRDi でクリア)
  - “110b”(TRDGRDi レジスタとのコンペア一致で TRDi でクリア)
- TRDi レジスタに書いた後、同じレジスタを続けて読み出すと、書く前の値を読み出すことがあります。この場合は書き込みと読み出しの間で、JMP.B 命令を実行してください。
 

プログラム例	MOV.W #XXXXh, TRD0	; 書き込み
	JMP.B L1	; JMP.B 命令
	L1: MOV.W TRD0, DATA	; 読み出し

### 3.8.3 TRDSR<sub>i</sub>レジスタ(i=0 ~ 1)

TRDSR<sub>i</sub>レジスタに書いた後、同じレジスタを続けて読み出すと、書く前の値を読み出すことがあります。この場合は書き込みと読み出しの間で、JMP.B命令を実行してください。

```

プログラム例      MOV.B  #XXh, TRDSR0      ; 書き込み
                   JMP.B   L1          ; JMP.B命令
L1:                MOV.B  TRDSR0,DATA ; 読み出し
  
```

### 3.8.4 カウントソース切り替え

- カウントソースを切り替える際は、カウントを停止した後、切り替えてください。

変更手順

- (1) TRDSTRレジスタのTSTART<sub>i</sub>(i=0 ~ 1)ビットを“0”(カウント停止)にする
- (2) TRDCR<sub>i</sub>レジスタのTCK2 ~ TCK0ビットを変更する

- カウントソースをfOCO40Mからその他のクロックに変更し、fOCO40Mを停止させる場合は、クロック切り替え設定後、f<sub>1</sub>の2サイクル以上待ってからfOCO40Mを停止させてください。

変更手順

- (1) TRDSTRレジスタのTSTART<sub>i</sub>(i=0 ~ 1)ビットを“0”(カウント停止)にする
- (2) TRDCR<sub>i</sub>レジスタのTCK2 ~ TCK0ビットを変更する
- (3) f<sub>1</sub>の2サイクル以上待つ
- (4) FRA0レジスタのFRA00ビットを“0”(高速オンチップオシレータ停止)にする

### 3.8.5 カウントソースfOCO40M

- カウントソースfOCO40Mについては、電源電圧VCC=3.0 ~ 5.5Vの範囲で使用することができます。  
これ以外の電源電圧では、TRDCR<sub>0</sub>、TRDCR<sub>1</sub>レジスタのTCK2 ~ TCK0ビットを“110b”(fOCO40Mをカウントソースに選択)にしないでください。

#### 4. プログラム概要

PWM周期(100 $\mu$ s)でタイマRDカウンタ0(TRD0)とジェネラルレジスタ(TRDIOB0、TRDIOC0、TRDIOD0)のコンペア一致信号を出力します。出力する信号は以下の通りです。

TRDIOB0端子：非アクティブレベル(“L”)  $25\mu\text{s} = 40\text{MHz} \times (\text{TRDGRB0} + 1) = 25\text{ns} \times 1000$   
 アクティブレベル(“H”)  $75\mu\text{s} = 40\text{MHz} \times ((\text{TRDGRA0} + 1) - (\text{TRDGRB0} + 1))$   
 $= 25\text{ns} \times (4000 - 1000) = 25\text{ns} \times 3000$

TRDIOC0端子：非アクティブレベル(“L”)  $50\mu\text{s} = 40\text{MHz} \times (\text{TRDGRC0} + 1) = 25\text{ns} \times 2000$   
 アクティブレベル(“H”)  $50\mu\text{s} = 40\text{MHz} \times ((\text{TRDGRA0} + 1) - (\text{TRDGRC0} + 1))$   
 $= 25\text{ns} \times (4000 - 2000) = 25\text{ns} \times 2000$

TRDIOD0端子：非アクティブレベル(“L”)  $75\mu\text{s} = 40\text{MHz} \times (\text{TRDGRD0} + 1) = 25\text{ns} \times 3000$   
 アクティブレベル(“H”)  $25\mu\text{s} = 40\text{MHz} \times ((\text{TRDGRA0} + 1) - (\text{TRDGRD0} + 1))$   
 $= 25\text{ns} \times (4000 - 3000) = 25\text{ns} \times 1000$

PWM周期(100 $\mu$ s)はTRDGRA0に設定します。

$$100\mu\text{s} = 40\text{MHz} \times (\text{TRDGRA0} + 1)$$

$$= 25\text{ns} \times 4000$$

なお本プログラムの設定条件は以下の通りです。

- ・高速オンチップオシレータ(fOCO40M)をカウントソースに使用しています。
  - ・タイマRDカウンタ0(TRD0)はTRDGRA0のコンペア一致でクリアされます。
  - ・TRDGRB0端子の出力レベルは“H”アクティブ、初期出力レベルは非アクティブレベル(“L”レベル)
  - ・TRDGRC0端子の出力レベルは“H”アクティブ、初期出力レベルは非アクティブレベル(“L”レベル)
  - ・TRDGRD0端子の出力レベルは“H”アクティブ、初期出力レベルは非アクティブレベル(“L”レベル)
  - ・TRD0とTRDGRB0のコンペア一致でTRDIOB0出力端子からアクティブレベル信号(“H”)を出力します。
  - ・TRD0とTRDGRC0のコンペア一致でTRDIOC0出力端子からアクティブレベル信号(“H”)を出力します。
  - ・TRD0とTRDGRD0のコンペア一致でTRDIOD0出力端子からアクティブレベル信号(“H”)を出力します。
  - ・TRD0とTRDGRA0のコンペア一致でTRDIOB0、TRDIOC0、TRDIOD0出力端子から非アクティブレベル信号(“L”)を出力します。
  - ・パルス出力強制遮断入力機能は使用していません。
- 図4.1に使用端子を示します。

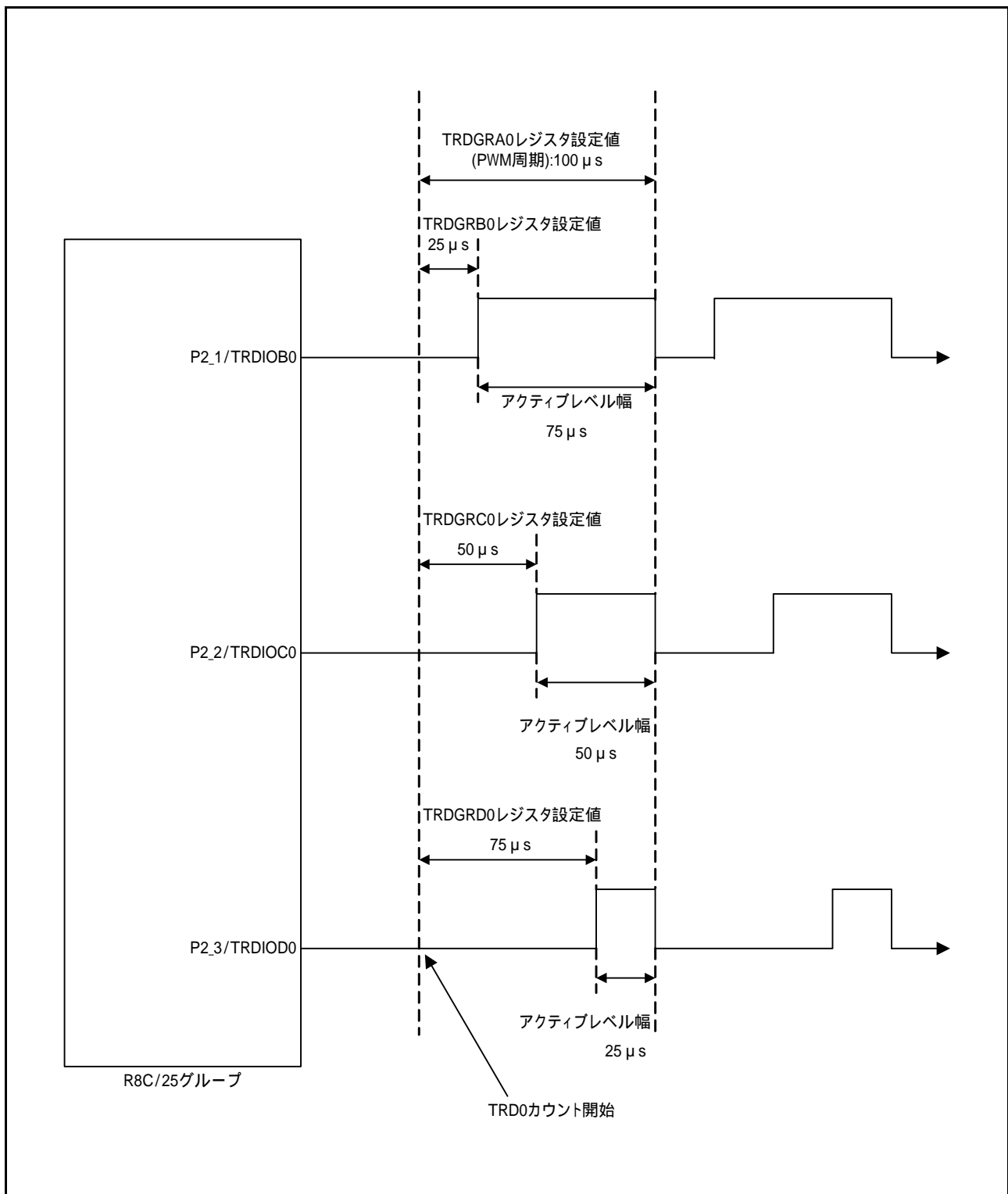


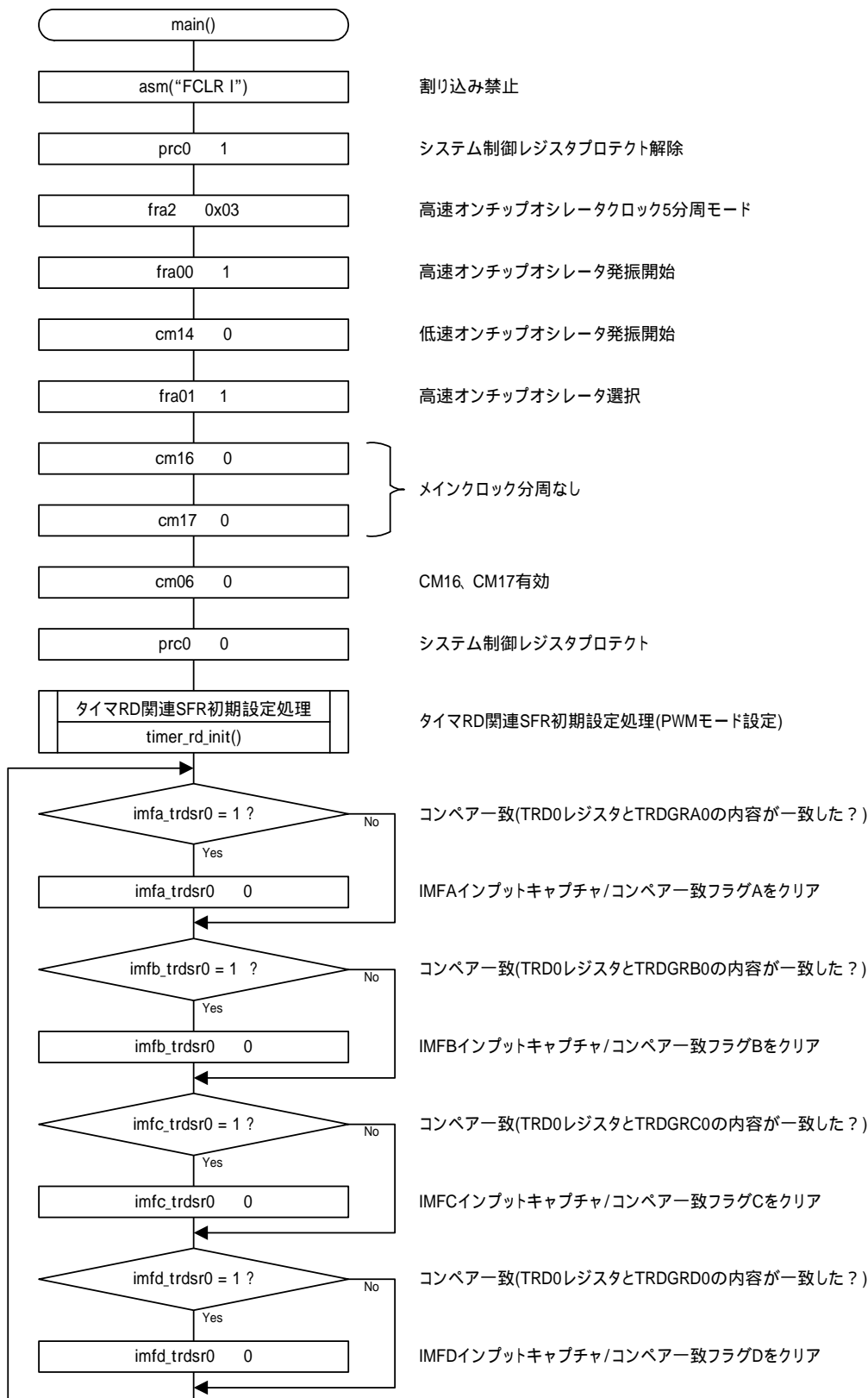
図 4.1 使用端子

## 4.1 関数表

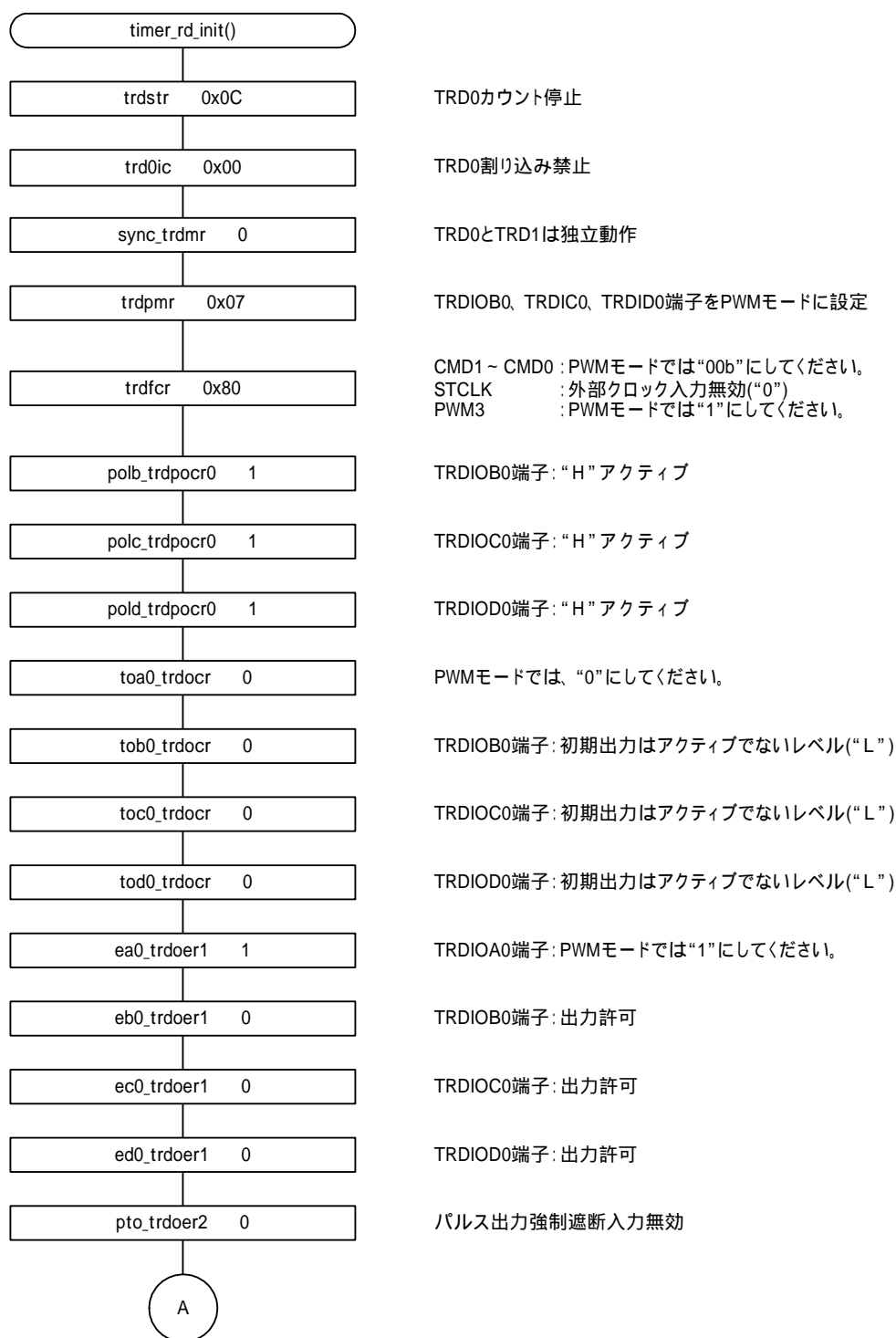
宣言	void timer_rd_init(void)		
概要	タイマRD 関連SFR 初期設定処理		
引数	引数名	意味	
	なし		
使用変数 (グローバル)	変数名	使用内容	
	なし		
戻り値	型	値	意味
	なし		
機能説明	タイマRD 関連SFR レジスタの初期設定を行います。		

## 4.2 フローチャート

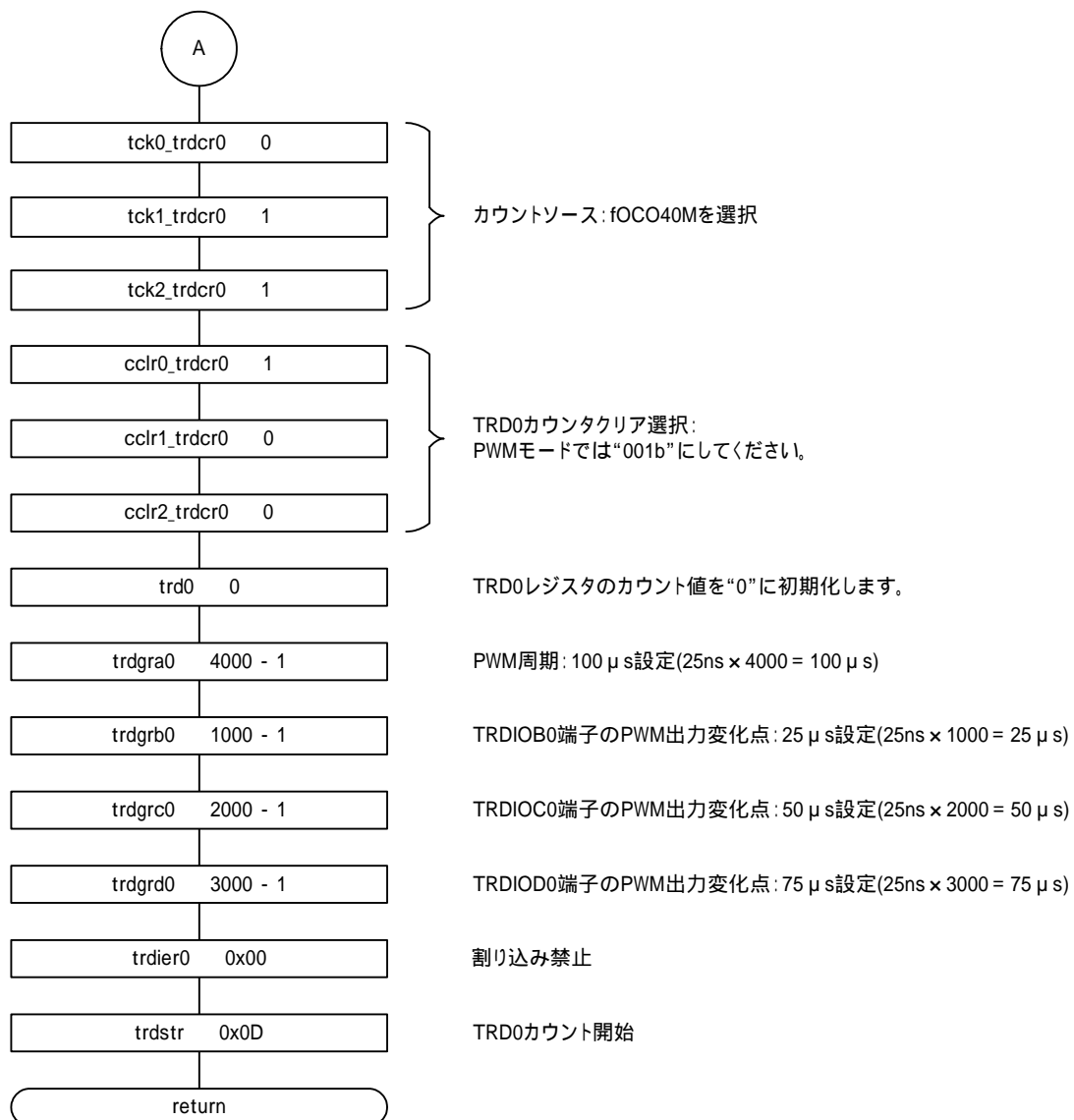
### 4.2.1 メイン関数



## 4.2.2 タイマRD関連SFR初期設定処理







## 5. 参考プログラム例

参考プログラムは、ルネサスエレクトロニクスホームページから入手してください。

## 6. 参考ドキュメント

ユーザズマニュアル：ハードウェア

R8C/25グループハードウェアマニュアル

(最新版をルネサスエレクトロニクスホームページから入手してください。)

テクニカルニュース/テクニカルアップデート

(最新の情報をルネサスエレクトロニクスホームページから入手してください。)

## ホームページとサポート窓口

ルネサスエレクトロニクスホームページ

<http://japan.renesas.com>

お問合せ先

<http://japan.renesas.com/contact/>

改訂記録	R8C/25 グループ タイマRD (PWMモード)
------	----------------------------

Rev.	発行日	改訂内容	
		ページ	ポイント
1.00	2006.08.01	-	初版発行
1.10	2012.06.01	1	発振安定待ちに関する注意事項を追加
		-	旧ドキュメント番号：RJJ05B0964

すべての商標および登録商標は、それぞれの所有者に帰属します。

## 製品ご使用上の注意事項

ここでは、マイコン製品全体に適用する「使用上の注意事項」について説明します。個別の使用上の注意事項については、本文を参照してください。なお、本マニュアルの本文と異なる記載がある場合は、本文の記載が優先するものとします。

### 1. 未使用端子の処理

【注意】未使用端子は、本文の「未使用端子の処理」に従って処理してください。

CMOS 製品の入力端子のインピーダンスは、一般に、ハイインピーダンスとなっています。未使用端子を開放状態で動作させると、誘導現象により、LSI 周辺のノイズが印加され、LSI 内部で貫通電流が流れたり、入力信号と認識されて誤動作を起こす恐れがあります。未使用端子は、本文「未使用端子の処理」で説明する指示に従い処理してください。

### 2. 電源投入時の処置

【注意】電源投入時は、製品の状態は不定です。

電源投入時には、LSI の内部回路の状態は不確定であり、レジスタの設定や各端子の状態は不定です。

外部リセット端子でリセットする製品の場合、電源投入からリセットが有効になるまでの期間、端子の状態は保証できません。

同様に、内蔵パワーオンリセット機能を使用してリセットする製品の場合、電源投入からリセットのかかる一定電圧に達するまでの期間、端子の状態は保証できません。

### 3. リザーブアドレス（予約領域）のアクセス禁止

【注意】リザーブアドレス（予約領域）のアクセスを禁止します。

アドレス領域には、将来の機能拡張用に割り付けられているリザーブアドレス（予約領域）があります。これらのアドレスをアクセスしたときの動作については、保証できませんので、アクセスしないようにしてください。

### 4. クロックについて

【注意】リセット時は、クロックが安定した後、リセットを解除してください。

プログラム実行中のクロック切り替え時は、切り替え先クロックが安定した後に切り替えてください。

リセット時、外部発振子（または外部発振回路）を用いたクロックで動作を開始するシステムでは、クロックが十分安定した後、リセットを解除してください。また、プログラムの途中で外部発振子（または外部発振回路）を用いたクロックに切り替える場合は、切り替え先のクロックが十分安定してから切り替えてください。

### 5. 製品間の相違について

【注意】型名の異なる製品に変更する場合は、製品型名ごとにシステム評価試験を実施してください。

同じグループのマイコンでも型名が違うと、内部 ROM、レイアウトパターンの相違などにより、電気的特性の範囲で、特性値、動作マージン、ノイズ耐量、ノイズ輻射量などが異なる場合があります。型名が違う製品に変更する場合は、個々の製品ごとにシステム評価試験を実施してください。

## ご注意書き

1. 本資料に記載された回路、ソフトウェアおよびこれらに関連する情報は、半導体製品の動作例、応用例を説明するものです。お客様の機器・システムの設計において、回路、ソフトウェアおよびこれらに関連する情報を使用する場合には、お客様の責任において行ってください。これらの使用に起因して、お客様または第三者に生じた損害に関し、当社は、一切その責任を負いません。
2. 本資料に記載されている情報は、正確を期すため慎重に作成したのですが、誤りがないことを保証するものではありません。万一、本資料に記載されている情報の誤りに起因する損害がお客様に生じた場合においても、当社は、一切その責任を負いません。
3. 本資料に記載された製品データ、図、表、プログラム、アルゴリズム、応用回路例等の情報の使用に起因して発生した第三者の特許権、著作権その他の知的財産権に対する侵害に関し、当社は、何らの責任を負うものではありません。当社は、本資料に基づき当社または第三者の特許権、著作権その他の知的財産権を何ら許諾するものではありません。
4. 当社製品を改造、改変、複製等しないでください。かかる改造、改変、複製等により生じた損害に関し、当社は、一切その責任を負いません。
5. 当社は、当社製品の品質水準を「標準水準」および「高品質水準」に分類しており、各品質水準は、以下に示す用途に製品が使用されることを意図しております。  
標準水準： コンピュータ、OA機器、通信機器、計測機器、AV機器、  
家電、工作機械、パーソナル機器、産業用ロボット等  
高品質水準： 輸送機器（自動車、電車、船舶等）、交通用信号機器、  
防災・防犯装置、各種安全装置等  
当社製品は、直接生命・身体に危害を及ぼす可能性のある機器・システム（生命維持装置、人体に埋め込み使用するもの等）、もしくは多大な物的損害を発生させるおそれのある機器・システム（原子力制御システム、軍事機器等）に使用されることを意図しておらず、使用することはできません。たとえ、意図しない用途に当社製品を使用したことによりお客様または第三者に損害が生じても、当社は一切その責任を負いません。なお、ご不明点がある場合は、当社営業にお問い合わせください。
6. 当社製品をご使用の際は、当社が指定する最大定格、動作電源電圧範囲、放熱特性、実装条件その他の保証範囲内でご使用ください。当社保証範囲を超えて当社製品をご使用された場合の故障および事故につきましては、当社は、一切その責任を負いません。
7. 当社は、当社製品の品質および信頼性の向上に努めていますが、半導体製品はある確率で故障が発生したり、使用条件によっては誤動作したりする場合があります。また、当社製品は耐放射線設計については行っていません。当社製品の故障または誤動作が生じた場合も、人身事故、火災事故、社会的損害等を生じさせないよう、お客様の責任において、冗長設計、延焼対策設計、誤動作防止設計等の安全設計およびエージング処理等、お客様の機器・システムとしての出荷保証を行ってください。特に、マイコンソフトウェアは、単独での検証は困難なため、お客様の機器・システムとしての安全検証をお客様の責任で行ってください。
8. 当社製品の環境適合性等の詳細につきましては、製品個別に必ず当社営業窓口までお問合せください。ご使用に際しては、特定の物質の含有・使用を規制するRoHS指令等、適用される環境関連法令を十分調査のうえ、かかる法令に適合するようご使用ください。お客様がかかる法令を遵守しないことにより生じた損害に関し、当社は、一切その責任を負いません。
9. 本資料に記載されている当社製品および技術を国内外の法令および規則により製造・使用・販売を禁止されている機器・システムに使用することはできません。また、当社製品および技術を大量破壊兵器の開発等の目的、軍事利用の目的その他軍事情報に使用しないで行ってください。当社製品または技術を輸出する場合は、「外国為替及び外国貿易法」その他輸出関連法令を遵守し、かかる法令の定めるところにより必要な手続を行ってください。
10. お客様の転売等により、本ご注意書き記載の諸条件に抵触して当社製品が使用され、その使用から損害が生じた場合、当社は何らの責任も負わず、お客様にてご負担して頂きますのでご了承ください。
11. 本資料の全部または一部を当社の文書による事前の承諾を得ることなく転載または複製することを禁じます。

注1. 本資料において使用されている「当社」とは、ルネサス エレクトロニクス株式会社およびルネサス エレクトロニクス株式会社とその総株主の議決権の過半数を直接または間接に保有する会社をいいます。

注2. 本資料において使用されている「当社製品」とは、注1において定義された当社の開発、製造製品をいいます。



ルネサスエレクトロニクス株式会社

■営業お問合せ窓口

<http://www.renesas.com>

※営業お問合せ窓口の住所・電話番号は変更になることがあります。最新情報につきましては、弊社ホームページをご覧ください。

ルネサス エレクトロニクス販売株式会社 〒100-0004 千代田区大手町2-6-2（日本ビル）

(03)5201-5307

■技術的なお問合せおよび資料のご請求は下記へどうぞ。

総合お問合せ窓口：<http://japan.renesas.com/contact/>