

お客様各位

---

## カタログ等資料中の旧社名の扱いについて

---

2010年4月1日を以ってNECエレクトロニクス株式会社及び株式会社ルネサステクノロジが合併し、両社の全ての事業が当社に承継されております。従いまして、本資料中には旧社名での表記が残っておりますが、当社の資料として有効ですので、ご理解の程宜しくお願ひ申し上げます。

ルネサスエレクトロニクス ホームページ (<http://www.renesas.com>)

2010年4月1日  
ルネサスエレクトロニクス株式会社

【発行】ルネサスエレクトロニクス株式会社 (<http://www.renesas.com>)

【問い合わせ先】 <http://japan.renesas.com/inquiry>

## ご注意書き

1. 本資料に記載されている内容は本資料発行時点のものであり、予告なく変更することがあります。当社製品のご購入およびご使用にあたりましては、事前に当社営業窓口で最新の情報をご確認いただきますとともに、当社ホームページなどを通じて公開される情報に常にご注意ください。
2. 本資料に記載された当社製品および技術情報の使用に関連し発生した第三者の特許権、著作権その他の知的財産権の侵害等に関し、当社は、一切その責任を負いません。当社は、本資料に基づき当社または第三者の特許権、著作権その他の知的財産権を何ら許諾するものではありません。
3. 当社製品を改造、改変、複製等しないでください。
4. 本資料に記載された回路、ソフトウェアおよびこれらに関連する情報は、半導体製品の動作例、応用例を説明するものです。お客様の機器の設計において、回路、ソフトウェアおよびこれらに関連する情報を使用する場合には、お客様の責任において行ってください。これらの使用に起因しお客様または第三者に生じた損害に関し、当社は、一切その責任を負いません。
5. 輸出に際しては、「外国為替及び外国貿易法」その他輸出関連法令を遵守し、かかる法令の定めるところにより必要な手続を行ってください。本資料に記載されている当社製品および技術を大量破壊兵器の開発等の目的、軍事利用の目的その他軍事用途の目的で使用しないでください。また、当社製品および技術を国内外の法令および規則により製造・使用・販売を禁止されている機器に使用することができません。
6. 本資料に記載されている情報は、正確を期すため慎重に作成したのですが、誤りが無いことを保証するものではありません。万一、本資料に記載されている情報の誤りに起因する損害がお客様に生じた場合においても、当社は、一切その責任を負いません。
7. 当社は、当社製品の品質水準を「標準水準」、「高品質水準」および「特定水準」に分類しております。また、各品質水準は、以下に示す用途に製品が使われることを意図しておりますので、当社製品の品質水準をご確認ください。お客様は、当社の文書による事前の承諾を得ることなく、「特定水準」に分類された用途に当社製品を使用することができません。また、お客様は、当社の文書による事前の承諾を得ることなく、意図されていない用途に当社製品を使用することができません。当社の文書による事前の承諾を得ることなく、「特定水準」に分類された用途または意図されていない用途に当社製品を使用したことによりお客様または第三者に生じた損害等に関し、当社は、一切その責任を負いません。なお、当社製品のデータ・シート、データ・ブック等の資料で特に品質水準の表示がない場合は、標準水準製品であることを表します。  
標準水準： コンピュータ、OA 機器、通信機器、計測機器、AV 機器、家電、工作機械、パーソナル機器、産業用ロボット  
高品質水準： 輸送機器（自動車、電車、船舶等）、交通用信号機器、防災・防犯装置、各種安全装置、生命維持を目的として設計されていない医療機器（厚生労働省定義の管理医療機器に相当）  
特定水準： 航空機器、航空宇宙機器、海底中継機器、原子力制御システム、生命維持のための医療機器（生命維持装置、人体に埋め込み使用するもの、治療行為（患部切り出し等）を行うもの、その他直接人命に影響を与えるもの）（厚生労働省定義の高度管理医療機器に相当）またはシステム等
8. 本資料に記載された当社製品のご使用につき、特に、最大定格、動作電源電圧範囲、放熱特性、実装条件その他諸条件につきましては、当社保証範囲内でご使用ください。当社保証範囲を超えて当社製品をご使用された場合の故障および事故につきましては、当社は、一切その責任を負いません。
9. 当社は、当社製品の品質および信頼性の向上に努めておりますが、半導体製品はある確率で故障が発生したり、使用条件によっては誤動作したりする場合があります。また、当社製品は耐放射線設計については行っておりません。当社製品の故障または誤動作が生じた場合も、人身事故、火災事故、社会的損害などを生じさせないようお客様の責任において冗長設計、延焼対策設計、誤動作防止設計等の安全設計およびエージング処理等、機器またはシステムとしての出荷保証をお願いいたします。特に、マイコンソフトウェアは、単独での検証は困難なため、お客様が製造された最終の機器・システムとしての安全検証をお願いいたします。
10. 当社製品の環境適合性等、詳細につきましては製品個別に必ず当社営業窓口までお問合せください。ご使用に際しては、特定の物質の含有・使用を規制する RoHS 指令等、適用される環境関連法令を十分調査のうえ、かかる法令に適合するようご使用ください。お客様がかかる法令を遵守しないことにより生じた損害に関し、当社は、一切その責任を負いません。
11. 本資料の全部または一部を当社の文書による事前の承諾を得ることなく転載または複製することを固くお断りいたします。
12. 本資料に関する詳細についてのお問い合わせその他お気付きの点等がございましたら当社営業窓口までご照会ください。

注 1. 本資料において使用されている「当社」とは、ルネサスエレクトロニクス株式会社およびルネサスエレクトロニクス株式会社とその総株主の議決権の過半数を直接または間接に保有する会社をいいます。

注 2. 本資料において使用されている「当社製品」とは、注 1 において定義された当社の開発、製造製品をいいます。

# H8/300H Tiny シリーズ

## WKP 割り込み

### 要旨

$\overline{\text{WKP}}$  端子に接続したスイッチ入力のオンにより WKP 割り込みを発生させ、2 バイト変数 (counter\_sub) に設定した 16 ビットカウンタのカウンタアップを開始します。

### 動作確認デバイス

H8/3664

### 目次

1. 仕様 .....	2
2. 使用機能説明 .....	3
3. 動作説明 .....	4
4. ソフトウェア説明 .....	5
5. フローチャート .....	7
6. プログラムリスト .....	9

### 1. 仕様

1.  $\overline{WKP}$  端子に接続したスイッチ入力のオンにより WKP 割り込みを発生させ、2 バイト変数 (counter\_sub) に設定した 16 ビットカウンタのカウントアップを開始します。
2. WKP 割り込みは、 $\overline{WKP}$  端子入力の立ち下がりエッジの検出により要求されます。
3. WKP 割り込み処理の中で counter\_sub に設定した 16 ビットカウンタをカウントアップを開始します。
4. counter\_sub に設定した 16 ビットカウンタがオーバーフローするたびに LED の点灯、または消灯を行います。
5. LED はポート 7 の P74 出力端子に接続されているものとします。
6. 図 1.1 に  $\overline{WKP}$  入力端子のスイッチ接続例を示します。

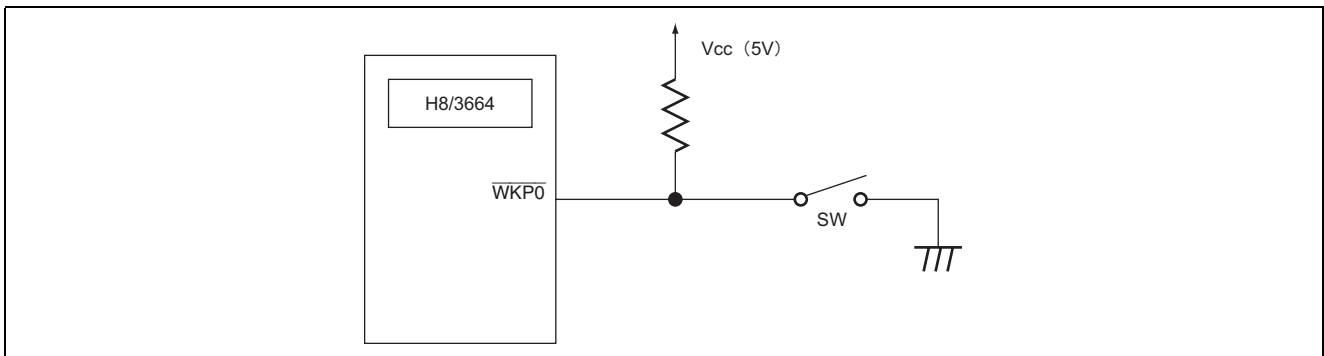


図 1.1 LED 点滅動作

## 2. 使用機能説明

1. 本タスク例では、WKP 割り込みによるカウントスタートを行いません。  
以下に WKP 割り込みについて説明します。
  - WKP 割り込みは、 $\overline{\text{WKP5}}\sim\overline{\text{WKP0}}$  端子の入力信号により要求されます。WKP 割り込みは、立ち上がり／立ち下がりエッジセンスを割り込みエッジセレクトレジスタ 2 (IEGR2) の WPEG5～WPEG0 により指定できます。
  - $\overline{\text{WKP5}}\sim\overline{\text{WKP0}}$  端子は、ポート 5 との兼用端子です。本端子を  $\overline{\text{WKP5}}\sim\overline{\text{WKP0}}$  入力端子として使用する場合はポートモードレジスタ 5 (PMR5) の WKP5～WKP0 ビット端子を"1"に設定します。
  - ポートモードレジスタ 5 (PMR5) により、端子機能が  $\overline{\text{WKP5}}\sim\overline{\text{WKP0}}$  端子に選択された状態で指定されたエッジが入力されると、ウェイクアップ割り込みフラグレジスタ (IWPR) の IWPF5～IWPF0 の対応するビットが"1"にセットされ、割り込み要求が発生します。
  - 割り込み要求の受け付けは、割り込みイネーブルレジスタ 1 (IENR1) の IENWP を"0"にクリアすることにより禁止できます。
  - コンディションコードレジスタ (CCR) の I ビットを"1"にすることによりすべての割り込みを禁止できます。
  - 以下に割り込みの動作を示します。
    - a. 割り込みイネーブルレジスタの対応するビットが"1"にセットされている状態で、割り込み要因が発生したとき、割り込みコントローラに対して割り込み要求信号が送られます。
    - b. 割り込みコントローラに割り込み要求信号が送られると、割り込み要求フラグがセットされます。
    - c. 割り込み要求フラグが"1"にセットされている割り込みの中で、優先順位に従って最高位の割り込み要求が選択され、その他は保留となります。
    - d. CCR の I ビットを参照し、I ビットが"0"にクリアされている場合は、割り込み要求は受け付けられませんが、I ビットが"1"にセットされている場合は割り込み要求は保留となります。
    - e. 割り込みが受け付けられると、そのとき実行中の命令の処理が終了した後プログラムカウンタ (PC) と CCR がスタック領域に退避されます。スタックされる PC はリターン後に実行する最初のアドレスを示しています。
    - f. CCR の I ビットが"1"にセットされます。これにより、すべての割り込みはマスクされます。
    - g. 受け付けた割り込みに対応するベクタアドレスを生成し、そのアドレスの内容によって示されるアドレスから、割り込み処理ルーチンの実行を開始します。割り込みイネーブルレジスタ 1 をクリアすることにより割り込みをディスエーブルにする場合、または割り込みフラグレジスタ 1 をクリアする場合は、必ず割り込みをマスクした状態 (I="1") で行いません。I="0"の状態で行なうと、当該操作命令の実行と当該割り込みの発生が競合した場合には、当該操作命令の実行終了時に発生した割り込みに対応する例外処理を実行します。
2. 表 2.1 に本タスク例の機能割り付けを示します。  
表 2.1 に示すように機能を割り付け、I/O ポートに接続した LED の点滅動作を行いません。

表 2.1 機能割り付け

機能	機能割り付け
WPEG0	WKP 端子入力の検出エッジ方向を設定
PCR7	P74 出力端子機能の設定
PDR7	P74 出力端子のデータ格納
P74	LED 出力の出力端子

### 3. 動作説明

図3.1に動作説明を示します。図3.1に示すようなハードウェア処理、およびソフトウェア処理によりWKP割り込み発生後、I/Oポートに接続したLEDの点滅動作を行ないます。

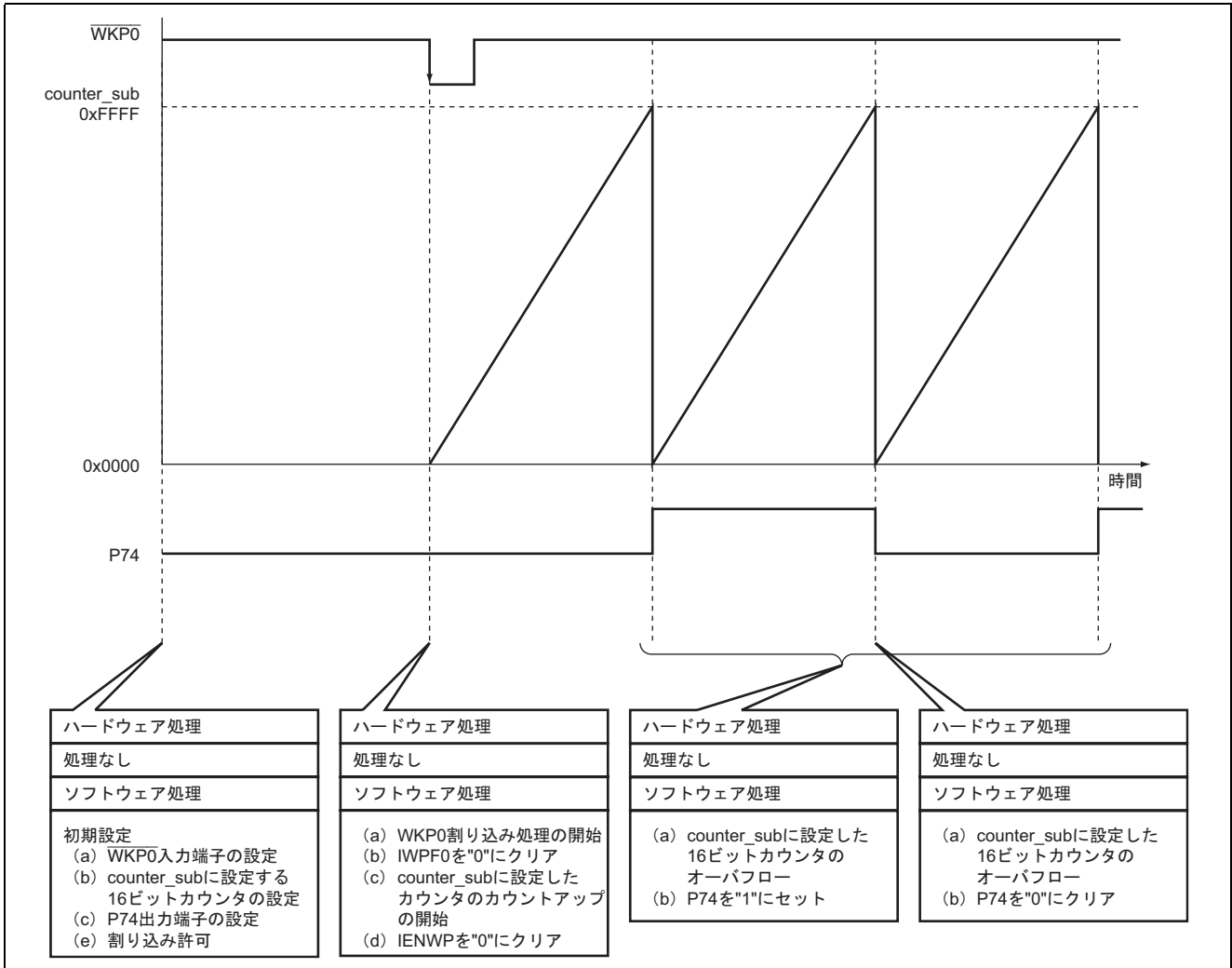


図 3.1 I/O ポートに接続した LED の点滅動作の動作説明

## 4. ソフトウェア説明

### 4.1 モジュール説明

表4.1に本タスク例におけるモジュール説明を示します。

表 4.1 モジュール説明

モジュール名	ラベル名	機 能
メインルーチン	main	WKP 割り込み入力エッジ方向の設定、LED 出力端子、16 ビットカウンタのインクリメント、および LED 出力を行う
スイッチオン	WKP	WKP 割り込みルーチンで、SWONF を"1"にセット

### 4.2 引数の説明

本タスク例では、引数を使用しません。

### 4.3 使用内部レジスタ説明

表4.2に本タスク例における使用内部レジスタをに示します。

表 4.2 使用内部レジスタ説明

レジスタ名		機 能	アドレス	設定値
PDR7	P74	ポートデータレジスタ 7 (ポートデータレジスタ 74) : P74=0 のとき、P74 端子の出力レベルは"Low" : P74=1 のとき、P74 端子の出力レベルは"High"	H'FFDA ビット 4	0
PCR7	PCR74	ポートコントロールレジスタ 7 (ポートコントロールレジスタ 74) : PCR74="1"のとき、P74 入出力端子は、P74 出力端子として機能	H'FFEA ビット 4	1
IEGR2	WPEG0	割り込みエッジセレクトレジスタ 2 (WKP0 エッジセレクト) : WPEG0="0"のとき、 $\overline{WKP0}$ 端子入力の立ち下がリエッジを検出	H'FFF3 ビット 0	0
IENR1	IENWP	割り込みイネーブルレジスタ 1 (WKP0 割り込みイネーブル) : IENWP="1"のとき、 $\overline{WKP0}$ 端子入力の割り込み要求を許可	H'FFF4 ビット 5	1
IWPR	IWPF0	割り込みフラグレジスタ (WKP0 割り込み要求フラグ) : IWPF0="0"のとき、WKP0 割り込みが要求されていない : IWPF0="1"のとき、WKP0 割り込みが要求されている	H'FFF8 ビット 0	0
PMR5	WKP0	汎用入出力ポート/WKP0 端子の機能を選択 : WKP0="0"のとき、汎用入出力ポートを選択 : WKP0="1"のとき、 $\overline{WKP0}$ 入力端子を選択	H'FFE1 ビット 0	1

#### 4.4 使用 RAM 説明

表4.3に本タスク例で使用するRAMの説明をします。

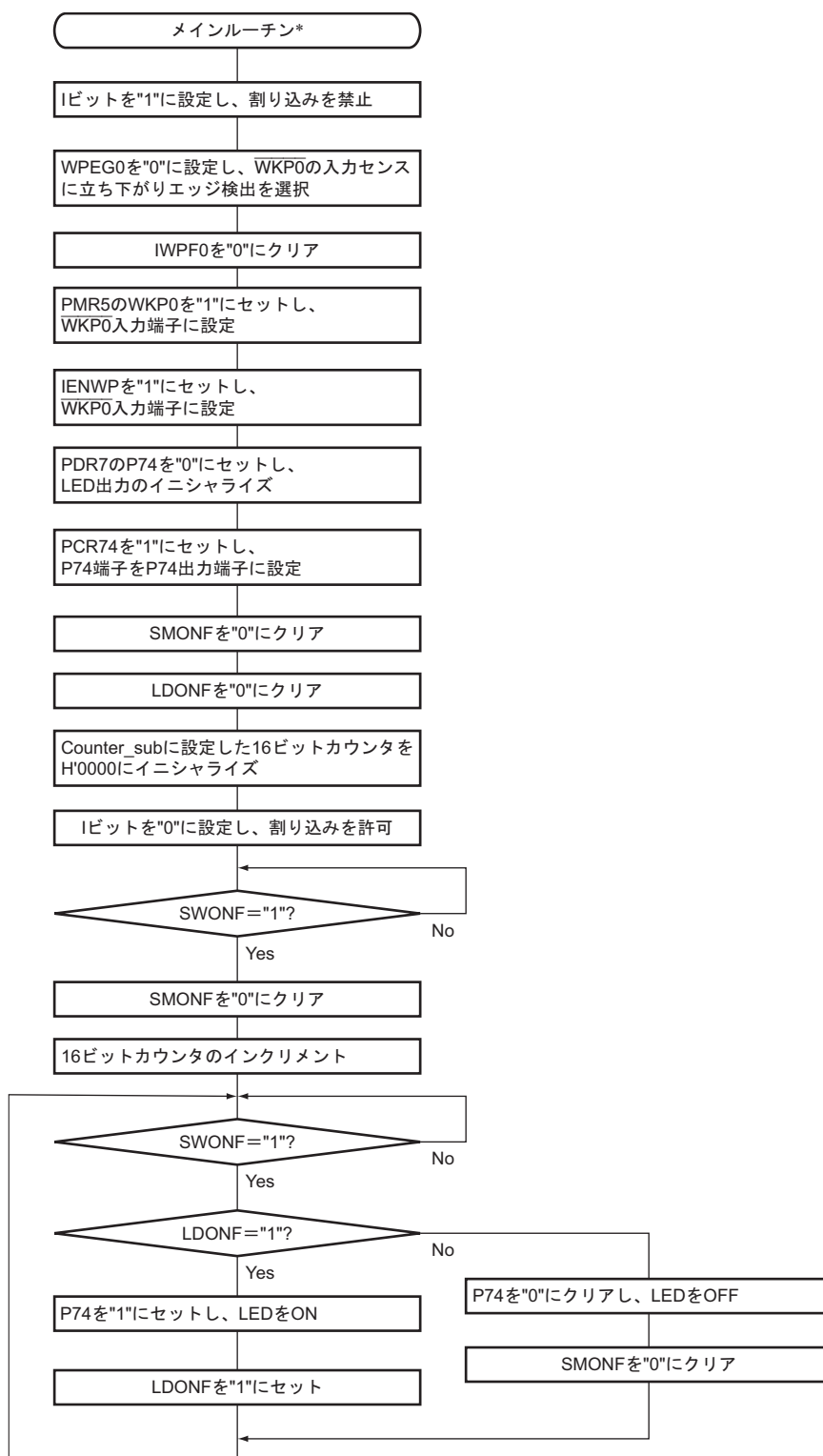
表 4.3 使用 RAM 説明

ラベル名		機 能	アドレス	使用モジュール名
Counter_sub		オーバフローする度に LED 点灯／消灯を行う 16 ビットアップカウンタ	H'FB80	メインルーチン
USRF	SWONF	スイッチ入力の ON/OFF を判定するフラグ	H'FB82 ビット 0	メインルーチン スイッチオン
	LDONF	LED の ON/OFF を判定するフラグ	H'FB82 ビット 1	メインルーチン



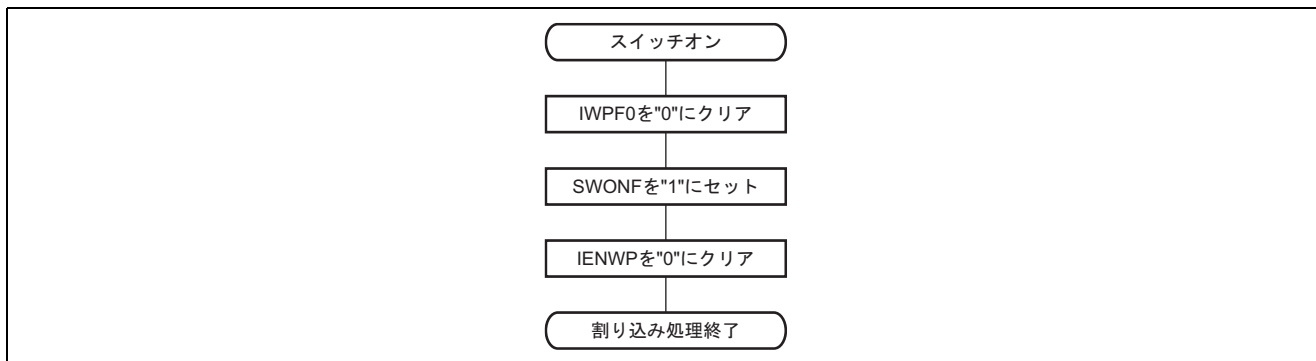
## 5. フローチャート

### 1. メインルーチン



【注】\* 本例ではスタックポインタは、INIT.SRC（アセンブリ言語）で設定してあります。

### 2. WKP0 割り込み処理ルーチン



## 6. プログラムリスト

INIT.SRC(プログラムリスト)

```

        .EXPORT  _INIT
        .IMPORT  _main
;
        .SECTION P, CODE
        _INIT:
        MOV.W   #'FF80, R7
        LDC.B   #'10000000, CCR
        JMP     @_main
;
        .END

/*****
/*
/* H8/300H Tiny Series -H8/3664-
/* Application Note
/*
/* 'Wake Up Interrupt function
/*
/* Function
/* : Wake Up
/*
/* External Clock : 16MHz
/* Internal Clock : 16MHz
/* Sub Clock      : 32.768kHz
/*
*****/

#include <C:Ych38YincludeYmachine.h>

/*****
/* Symbol Definition
*****/

struct BIT {
    unsigned char  b7:1; /* bit7 */
    unsigned char  b6:1; /* bit6 */
    unsigned char  b5:1; /* bit5 */
    unsigned char  b4:1; /* bit4 */
    unsigned char  b3:1; /* bit3 */
    unsigned char  b2:1; /* bit2 */
    unsigned char  b1:1; /* bit1 */
    unsigned char  b0:1; /* bit0 */
};

#define IEGR2      *(volatile unsigned char *)0xFFF3 /* Interrupt Select Edge Register 2 */
#define IEGR2_BIT  (*(struct BIT *)0xFFF3) /* Interrupt Select Edge Register 2 */
#define WPEG0      IEGR2_BIT.b0 /* Wake Up 0 Edge Select */
#define INER1      *(volatile unsigned char *)0xFFF4 /* Interrupt Enable Register 1 */
#define INER1_BIT  (*(struct BIT *)0xFFF4) /* Interrupt Enable Register 1 */
#define IENWP      INER1_BIT.b5 /* Wake Up Interrupt Enable */
#define IWPR       *(volatile unsigned char *)0xFFF8 /* Interrupt Flag Register */
#define IWPR_BIT   (*(struct BIT *)0xFFF8) /* Interrupt Flag Register */
#define IWPF0      IWPR_BIT.b0 /* Wake Up0 Interupt Request Flag */
#define PMR5       *(volatile unsigned char *)0xFFE1 /* Port Mode Register 5 */

```

```

#define PMR5_BIT      (*(struct BIT *)0xFFE1)          /* Port Mode Register 5          */
#define WKP0          PMR5_BIT.b0                    /* WKP0 Function Select Bit      */
#define PCR7          *(volatile unsigned char *)0xFFEA /* Port Control Register 7      */
#define PCR7_BIT      (*(struct BIT *)0xFFEA)          /* Port Control Register 7      */
#define PCR74         PCR7_BIT.b4                    /* Port Control Register Bit 4   */
#define PDR7          *(volatile unsigned char *)0xFFDA /* Port Data Register 7         */
#define PDR7_BIT      (*(struct BIT *)0xFFDA)          /* Port Data Register 7         */
#define P74           PDR7_BIT.b4                    /* Port Data Register Bit 4     */

#pragma interrupt (WKP_0)
/*****
/* RAM define
*****/
unsigned int      counter_sub;                       /* 16 Bit Up Counter            */
unsigned char     USRF;                              /* User Flag Area                */
#define USRF_BIT   (*(struct BIT *)&USRF)
#define SWONF      USRF_BIT.b0                       /* Swich ON/OFF Judgment Flag   */
#define LDONF      USRF_BIT.b1                       /* LED ON/OFF Judgment Flag    */

extern void _INITSCT();
/*****
/* 関数定義
*****/
extern void INIT( void );                            /* SP Set                        */
extern void WKP_0( void );                          /* Wake Up 0 Interrupt Routine  */
void main ( void );
/*****
/* Vector Address
*****/
#pragma section V1                                  /* VECTOR SECTOIN SET          */
void (*const VEC_TBL1[])(void) = {
    INIT                                           /* 00 Reset                    */
};

#pragma section V2                                  /* VECTOR SECTOIN SET          */
void (*const VEC_TBL2[])(void) = {
    WKP_0                                           /* 18 WKP0                     */
};

#pragma section                                     /* P                             */
/*****
/* Main Program
*****/
void main ( void )
{
    _INITSCT();

    set_imask_ccr(1);                               /* Interrupt Disable            */

    WPEG0 = 0;                                       /* WKP0 Falling Edge Interrupt Select */

    WKP0 = 1;                                       /* WKP0 Input Pin Select        */

    IENWP = 1;                                       /* WKP0 Interrupt Enable        */

    P74 = 0;                                         /* Port74 "0" Output            */

```

```

PCR7 = 0x10; /* Port74 Output */
SWONF = 0; /* Swich ON/OFF Judgment Flag Clear */

LDONF = 0; /* LED ON/OFF Judgment Flag Clear */

counter_sub = 0x0000; /* 16 Bit Counter Clear */

set_imask_ccr(0); /* Interrupt Enable */

while(SWONF != 1){
    ;
}

SWONF = 0; /* Clear SWONF */

while(1){
    do{
        counter_sub++; /* Increment 16bit Counter */
    }while(counter_sub != 0x0000); /* 16bit Counter = H'0000 ? */

    if(LDONF == 1){ /* LDONF = 1 ? */
        P74 = 0; /* Turn Off LED */
        LDONF = 0; /* Clear LDONF */
    }
    else{
        P74 = 1; /* Turn On LED */
        LDONF = 1; /* Set LDONF */
    }
}

}

/*****
/* Wake Up Interrupt
*****/
void WKP_0( void )
{
    IWPF0 = 0; /* Clear IWPF0 to 0 */
    SWONF = 1; /* Set SWONF to 1 */
    IENWP = 0; /* Clear IENWP to 0 */
}

```

リンクアドレス指定

セクション名	アドレス
CV1	H'0000
CV2	H'0016
P	H'0100

改訂記録

Rev.	発行日	改訂内容	
		ページ	ポイント
1.00	2003.09.24	—	初版発行

### 安全設計に関するお願い

1. 弊社は品質、信頼性の向上に努めておりますが、半導体製品は故障が発生したり、誤動作する場合があります。弊社の半導体製品の故障又は誤動作によって結果として、人身事故、火災事故、社会的損害などを生じさせないような安全性を考慮した冗長設計、延焼対策設計、誤動作防止設計などの安全設計に十分ご留意ください。

### 本資料ご利用に際しての留意事項

1. 本資料は、お客様が用途に応じた適切なルネサス テクノロジ製品をご購入いただくための参考資料であり、本資料中に記載の技術情報についてルネサス テクノロジが所有する知的財産権その他の権利の実施、使用を許諾するものではありません。
2. 本資料に記載の製品データ、図、表、プログラム、アルゴリズムその他応用回路例の使用に起因する損害、第三者所有の権利に対する侵害に関し、ルネサス テクノロジは責任を負いません。
3. 本資料に記載の製品データ、図、表、プログラム、アルゴリズムその他全ての情報は本資料発行時点のものであり、ルネサス テクノロジは、予告なしに、本資料に記載した製品または仕様を変更することがあります。ルネサス テクノロジ半導体製品のご購入に当たりましては、事前にルネサス テクノロジ、ルネサス販売または特約店へ最新の情報をご確認頂きますとともに、ルネサス テクノロジホームページ(<http://www.renesas.com>)などを通じて公開される情報に常にご注意ください。
4. 本資料に記載した情報は、正確を期すため、慎重に制作したものです。万一本資料の記述誤りに起因する損害がお客様に生じた場合には、ルネサス テクノロジはその責任を負いません。
5. 本資料に記載の製品データ、図、表に示す技術的な内容、プログラム及びアルゴリズムを流用する場合は、技術内容、プログラム、アルゴリズム単位で評価するだけでなく、システム全体で十分に評価し、お客様の責任において適用可否を判断してください。ルネサス テクノロジは、適用可否に対する責任を負いません。
6. 本資料に記載された製品は、人命にかかわるような状況の下で使用される機器あるいはシステムに用いられることを目的として設計、製造されたものではありません。本資料に記載の製品を運輸、移動体用、医療用、航空宇宙用、原子力制御用、海底中継用機器あるいはシステムなど、特殊用途へのご利用をご検討の際には、ルネサス テクノロジ、ルネサス販売または特約店へご照会ください。
7. 本資料の転載、複製については、文書によるルネサス テクノロジの事前の承諾が必要です。
8. 本資料に関し詳細についてのお問い合わせ、その他お気づきの点がございましたらルネサス テクノロジ、ルネサス販売または特約店までご照会ください。