

### 目次

1. 半導体デバイスの選定について	P2
1.1. 最大定格について	P2
1.2. ディレーティングについての配慮	P2
1.3. パッケージの選定について	P3
2. 機械的取り扱いの注意点	P3
2.1. リード成形、切断について	P3
2.2. プリント基板への実装について	P4
2.3. ハンダ付けについて	P5
2.4. 洗浄について	P6
2.5. 放熱板の取り付けについて	P6
2.6. 部品配置について	P10
3. 回路実装上の注意点	P10
3.1. 全般的注意事項	P10
3.2. ノイズ、サージ電圧対策	P11
3.3. 特性パラメータと信頼性の関連	P12
4. 取扱い上の注意	P12
4.1. 保管	P12
4.2. 搬送・輸送	P13
4.3. 静電破壊防止	P13
5. 半導体デバイスの信頼性試験及び故障判定基準	P14
5.1. 信頼性試験方法	P14

## 1. 半導体デバイスの選定について

半導体デバイスの信頼性は、当社製品に限らず素子メーカー側の要因の他に、お客様が選択される回路条件、実装条件、環境条件等のいわゆる使用条件に左右されます。したがって、半導体デバイスをより高信頼の状態でご使用いただくために、素子選定に際し配慮していただきたい事項、すなわち、最大定格、ディレーティング及びパッケージの選択について述べます。

### 1.1 最大定格について

半導体素子の最大定格は通常「絶対最大定格」で規定しており、各品種の最大定格表に示してある値は、瞬時といえども越えてはならないものです。

最大定格値を一時的にも越えることがあります。直ちに劣化又は破壊に至るものであり、たとえその後しばらく動作していても、その寿命を極度に縮めることとなります。したがって、半導体デバイスを用いる電子回路の設計にあたっては、使用中いかなる外部条件の変動においても、その素子に指定された最大定格を越えないよう配慮が必要です。又、これらの最大定格の各項目は相互の緊密な関連にあるものが多く、それぞれ同時に許されるものではないことに更にご注意下さい。例えばトランジスタに加えらる電流、電圧がそれぞれ最大定格以下であっても、その消費電力は両者の積で与えられ、これがそのトランジスタの許容コレクタ損失以内になければならないこととなります。又、直流最大定格のみならず、パルスの用途の場合には安全動作領域(SOA)、ピーク電圧、電流についての配慮が必要となります。

### 1.2 ディレーティングについての配慮

最大定格に対してどの程度のディレーティングをするかということは、信頼性設計の中で重要な問題です。システム設計の段階で考慮していただきたいディレーティング項目は、デバイスの種類により少しずつ異なり、電圧、電流、電力、負荷等の電気的ストレスのディレーティング、温度、湿度などの環境条件、あるいは振動、衝撃などの機械的ストレスのディレーティング等であります。

表1に、信頼性設計上配慮すべきディレーティング基準例について記載します。

温度項目の接合部温度は終夜連続稼動を想定しています。

また、( )内の数値は間欠使用(1日3時間程度)を想定した場合のものです。

これらのディレーティング基準について装置の設計段階で考慮されることが信頼性確保の上で望ましく、基準内に設定することが困難な場合については、最大定格のより大きなデバイスを選定する等の別の手段が必要となります。

表1 パワーMOSFET・IGBTのディレーティング設計基準例<sup>(注1)</sup>

ディレーティング要素 <sup>(注2)</sup>		ディレーティング設計基準例
温度	接合温度	$T_j = 60\text{ }^\circ\text{C}$ 以下 ( $T_j = 110\text{ }^\circ\text{C}$ 以下)
	素子周囲温度	$T_a = 0\sim 45\text{ }^\circ\text{C}$
	その他	消費電力、周囲温度、放熱条件 $T_j = P_D \times \theta_{ja} + T_a$
湿度	相対湿度	相対湿度 45~75%
	その他	通常、急激な温度変化等による結露がある場合は半導体デバイスおよびプリント基板をコーティングする。
電圧	耐圧	最大定格 $\times 0.8$ 倍以下
電流	平均電流	最大定格 $\times 0.5$ 倍以下
電力	平均電力	最大定格 $\times 0.5$ 以下
パルス <sup>(注3)</sup>	SOA	SOAカーブ $\times 0.8$ 倍以下
	過電圧	静電破壊を含めて過電圧印加防止対策をする

【注】 1. 特殊な使用条件は除く。

2. これらのディレーティング要素をできるだけ同時に満たすこと。

3. SOAについては信頼性を確保するため、サージ等を含めた電圧、電流、電力、接合温度について上記ディレーティング設計基準例を考慮して設計することを推奨。

本製品の使用条件(使用温度/電流/電圧等)が絶対最大定格以内での使用においても、高負荷(高温および大電流/高電圧印加、多大な温度変化等)で連続して使用される場合は、信頼性が著しく低下するおそれがあります。弊社半導体信頼性ハンドブック(取り扱い上のご注意とお願いおよびディレーティングの考え方と方法)および個別信頼性情報(信頼性試験レポート、推定故障率等)をご確認の上、適切な信頼性設計をお願いします。

### 1.3 パッケージの選定について

一般には金属封止，セラミック封止，低融点ガラス封止などの気密封止形と呼ばれているものと，プラスチック封止形の二種類に大別されます。プラスチック封止形か，気密封止形かの実際の選定は，その機器の使用目的，使用環境，信頼性要求，コスト要求などの要素を総合して行われます。

プラスチック封止形半導体デバイスの信頼性向上はめざましく，最近では，比較的使用環境の厳しい自動車（エンジン制御関係を含む），計測制御や，電子交換機，大形電子計算機本体にも使用されるなど，応用範囲は広がっています。事実，市場データを見ても環境条件の良好な室内に設置された装置では，気密封止形と同等の信頼性が得られています。

近年，電子機器の小形化が進むにつれて，半導体デバイスのパッケージに対しても小形，薄形の要求がますます強くなってきています。こうした要求に応えるためコンデンサ，抵抗などのチップ部品と同様に面実装可能なパッケージのデバイスが開発されてきました。

面実装形パッケージはピン挿入形パッケージに比較して次のような特長があります。

- (1) 小形で実装面積を小さくできる。
- (2) 厚さが薄く，実装高さを低くできる。
- (3) 基板スルーホールが不要で基板密度が高い。
- (4) 基板への両面実装が可能である。

面実装形パッケージには様々なものが開発されており，それぞれ，実装性，使いやすさ，耐熱性などに差があり，これらのパッケージを使用する場合は，パッケージの特長をよく知ったうえで使う必要があります。面実装形パッケージの詳細については当社発行の「半導体パッケージ実装マニュアル」をご参照ください。

## 2. 機械的取り扱い上の注意点

半導体デバイスを実装する場合に，構造設計上あるいは実装作業上，考慮しなければならない注意点があります。設計時，取り扱い時にご配慮いただきたい点について，リード成形，切断，プリント基板取り付け，ハンダ付け，洗浄，放熱板取り付け，部品配置，プリント基板コーティング等を例にとり，説明いたします。半導体デバイスの信頼性を損なわないためには，これらの取り付け実装方法にもご注意くださいが必要です。

### 2.1 リード成形，切断について

半導体デバイスのリード成形あるいは切断に際しては，次の点にご注意下さい。

- (1) リードを折り曲げる場合には，パッケージ本体とリードとの間に相対的な応力が加わらないように，曲げる点と本体の間のリードを固定するようにし，本体に触れたり，本体を持って曲げたりしないようにしてください（図1参照）。また，金型を使って成形する場合は，リードを固定する機構を設け，リード押え機構も半導体デバイス本体にストレスが加わらぬように注意してください（図2参照）。

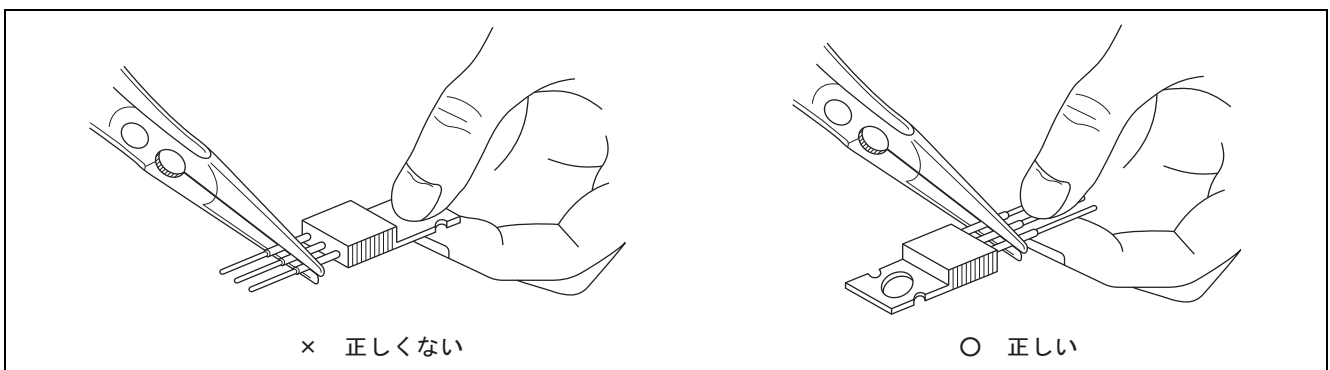


図1 リードの曲げ方

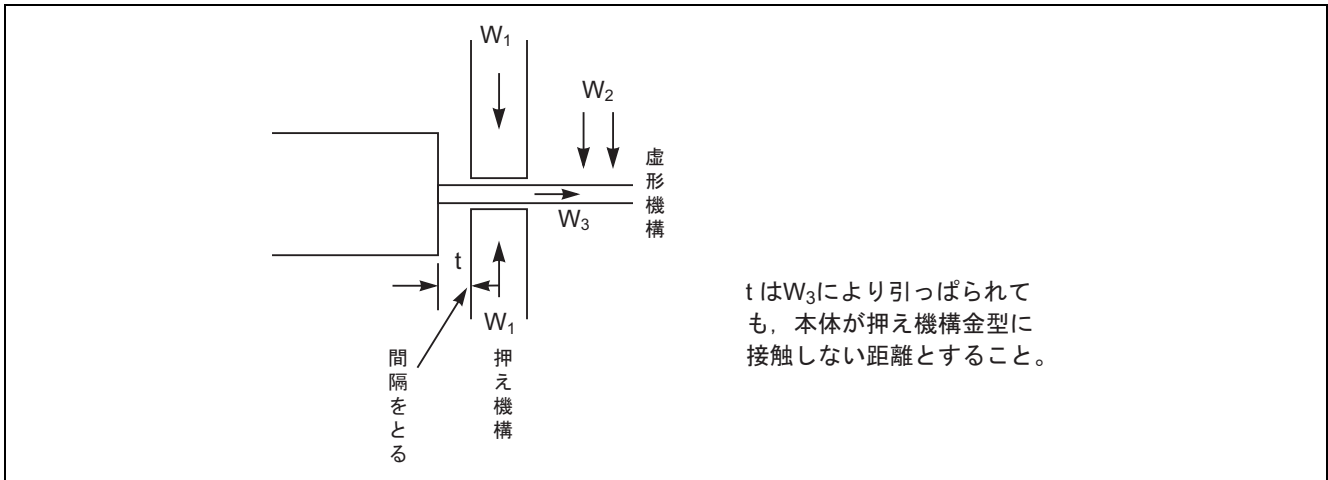


図2 金型使用によるリードの曲げ方

- (2) リードを直角に曲げるときには、本体から少なくとも 3 mm 以上離れた個所を曲げるようにしてください。又、90°を超えて曲げないようにしてください (図 3A 参照)。尚、90°未満で曲げるときは本体から 1.5 mm 以上離れた個所を曲げるようにしてください (図 3B 参照)。
- (3) リードの曲げは繰り返さないようにしてください。
- (4) リードを厚手方向に曲げないようにしてください (図 3C 参照)。
- (5) 半導体デバイスのリードは軸方向への過大な応力 (引張り等) により破壊に至りますので、規定以上の力を加えないようにしてください。なお、規定応力については、リード線の断面積により変わります。
- (6) 折り曲げ治具や工具の形状により、リード線メッキ表面に損傷を与えることがありますのでご注意ください。

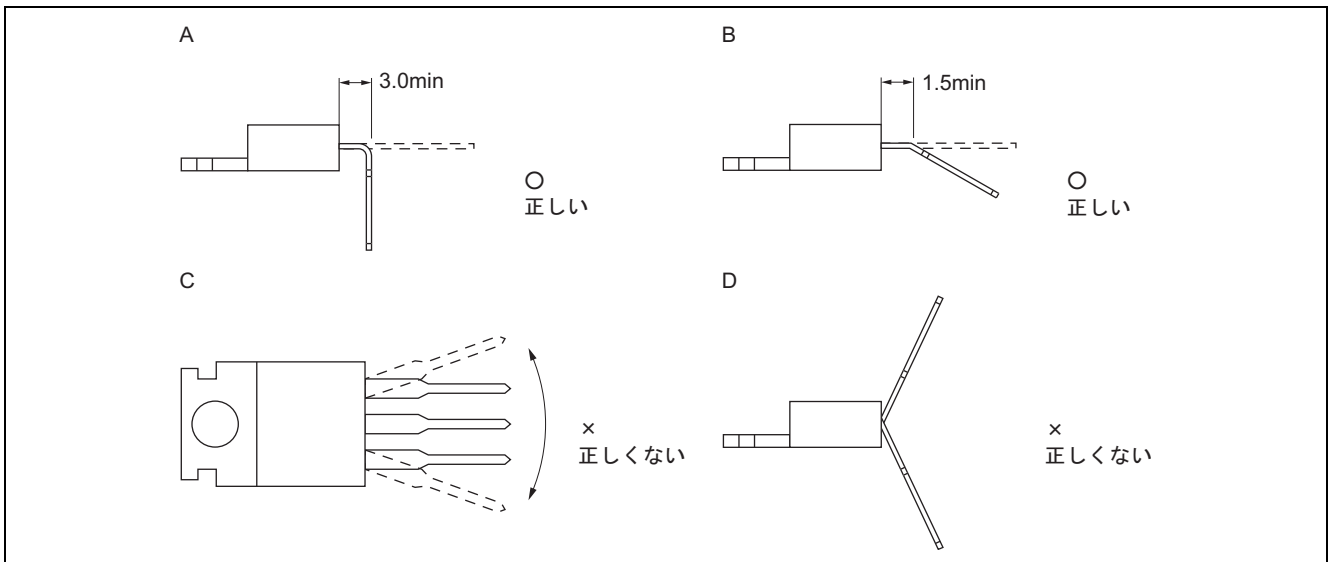


図3 リードを曲げる位置と方向

## 2.2 プリント基板への実装について

半導体デバイスをプリント基板に実装する際には、リードに過大なストレスが加わらないように注意が必要です。

以下に主な注意点を述べます(図 4 参照)。

- (1) プリント基板の半導体デバイス実装穴間隔は、リードの間隔と一致させ、半導体デバイス挿入のとき、あるいは挿入後過大なストレスが加わらないようにしてください。
- (2) プリント基板に半導体デバイスを挿入するとき、リードを無理に引っ張らないようにし、リードとケースとの間に過大なストレスが加わるのを防いでください。
- (3) 半導体デバイスと、プリント基板の間は適当な間隔をあけてください。スペーサ等を使用するのも良い方法です。
- (4) プリント基板へ固定後、リードと半導体デバイス本体との間にストレスがかかるような組み立てをしないようにしてください。例えば、リードをプリント基板にハンダ付けした後に半導体デバイスに放熱板に取り付けると、リード長の公差によるばらつきにより過大な応力がリードに集中し、リードの抜け、パッケージの破損、断線をまねくことがあります。このような場合、半導体デバイスを固定した後、リードのハンダ付けを行ってください。
- (5) 自動挿入、フォーミングを実施する際には、2.1 項に述べた事項につき配慮してください。

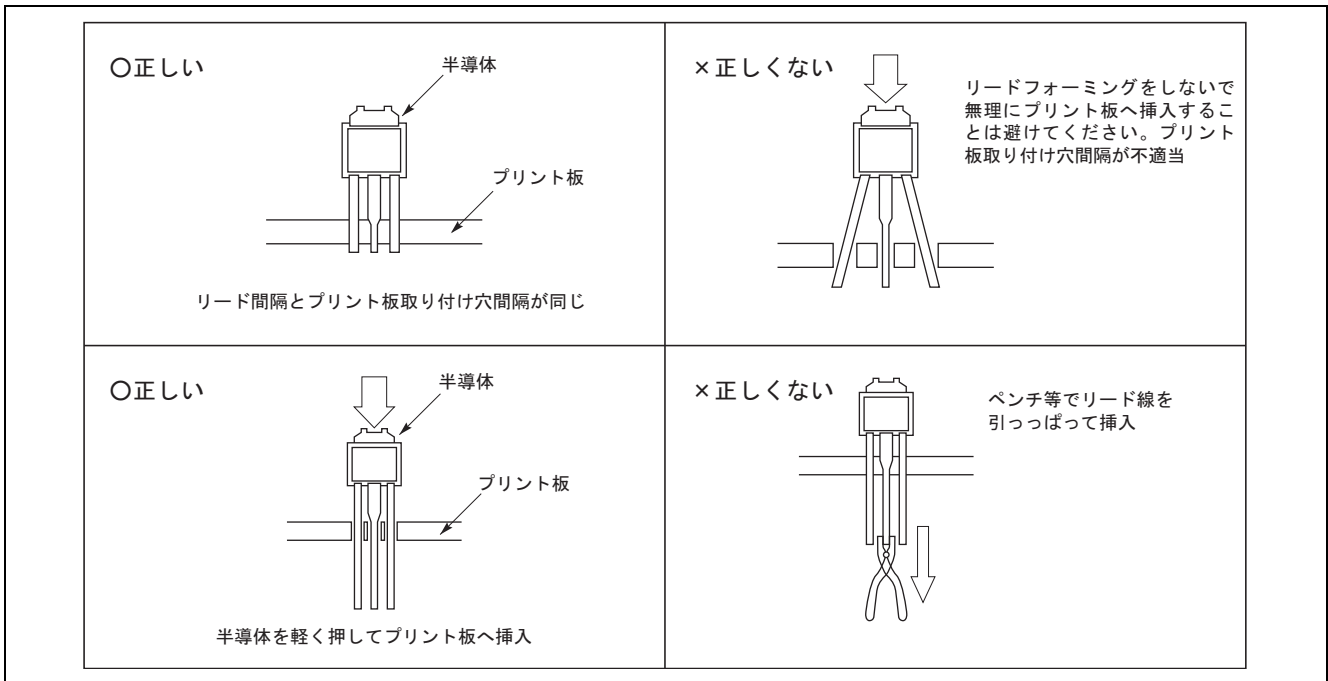


図 4 半導体デバイスのプリント基板への実装法

### 2.3 ハンダ付けについて

半導体デバイスは一般に高温状態に長時間おく事は好ましくなく、ハンダ付けの場合も、ハンダごて法、フローソルダ法等のいずれの方法においても、できるだけ低い温度で、短時間で処理する必要があります。半導体デバイスの耐ハンダ熱の試験規格は、本体より 1~1.5 mm 離れた状態で 260°C、10 秒間、350°C、3 秒間です。したがってハンダ付け作業の際、この条件を越えないようご配慮ください。ハンダ付け時の温度上昇の例として、小電力プラスチックパワートランジスタによるハンダ付け時の接合部温度上昇例を図 5 に示しました。これは、260°C のハンダ槽あるいは、350°C のハンダ槽で、所定時間加熱したのち、接合部温度を測定したものです。ハンダ付け温度が高く、時間が長いと、素子の温度が上昇し、劣化あるいは破壊の原因となる場合があります。

尚、ハンダ付け時のフラックスとしては、酸性やアルカリ性の強いものを使用するとリード線が腐食に至ったり、特性上の悪影響がありますので、ロジン系フラックスを推奨します。ハンダごてに関しては、アース付の 3 端子ハンダごてを使用するか、または電圧をトランスで降下させ、こて先をアースしたものが良く、こて先にリークのないものが良いと言えます (図 6 参照)。又、半導体デバイス本体よりできるだけ離れた位置にハンダ付けをするようにしてください。

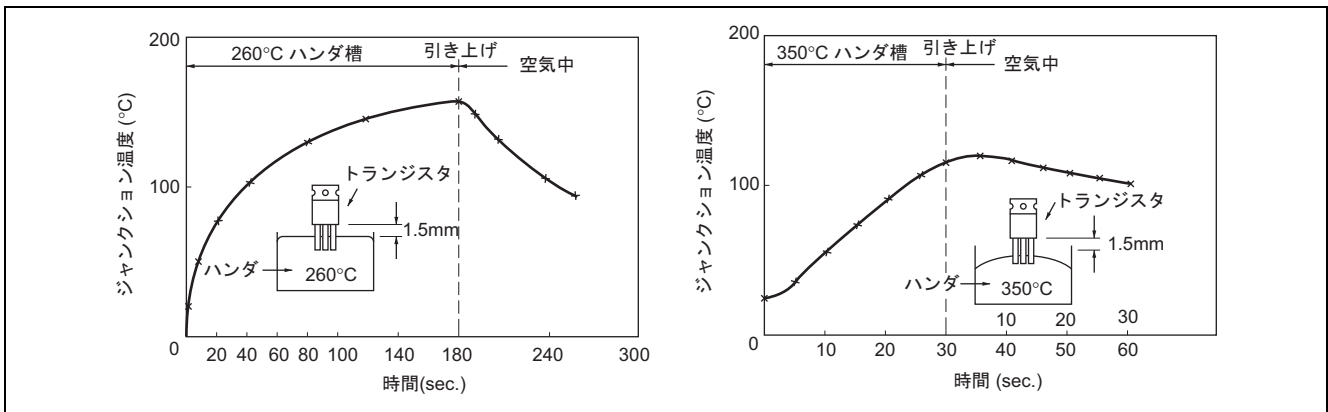


図5 ハンダ付け時のジャンクション温度

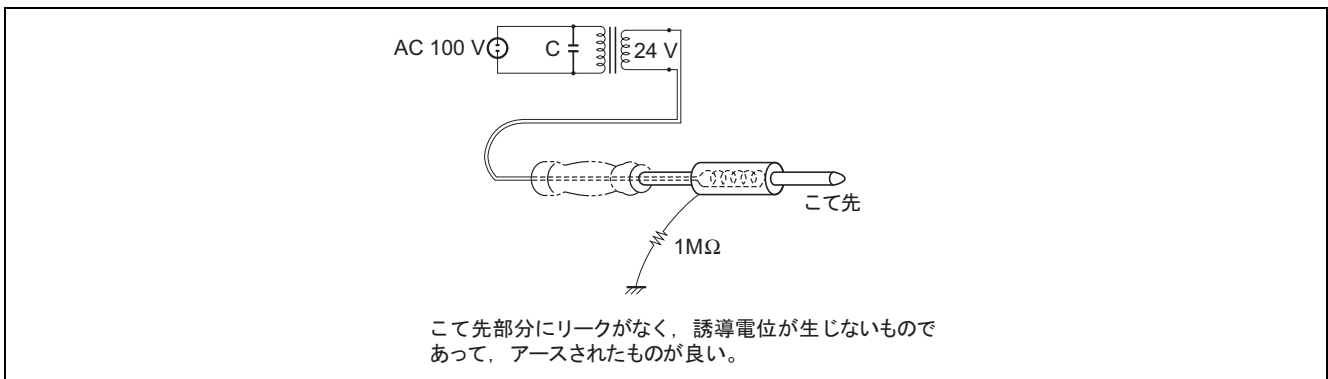


図6 ハンダごてのこて先アース

## 2.4 洗浄について

システムの信頼性を確保するためには、ハンダ付け時のフラックスを洗浄するのが一般的に必要です。洗浄しない場合には、半導体デバイスや基板配線の信頼性に影響を与えることがあります。洗浄に際しては、洗浄剤、超音波等を使用します。例えばプラスチック封止に対し、塩素系の溶剤を使用した場合はパッケージ材料を溶かすことがあり、また、一般の溶剤でも長時間あるいは高温での洗浄を行いますと溶剤が内部に浸透し、チップコート材を膨潤させることがありますので、洗浄液、洗浄条件について検討する際は、以下のことを十分考慮する必要があります。トリクレン系のご使用は避けてください。

下記に超音波洗浄の推奨条件を示します。

- 周波数——28～29kHz (半導体デバイスが共振しないこと)
- 超音波出力——15W/l (1回)
- 振動源に素子、プリント基板が直接タッチしないこと
- 時間——30秒以下

## 2.5 放熱板の取り付けについて

パワーデバイスでは、発熱を外部へ放熱し接合温度を下げる目的で放熱板を使うのが一般的です。放熱板を半導体デバイスに取り付けることによって放熱効果がありますが、信頼性を損なわないようにするために、次に示すような取り扱い上の注意が必要です。

### (1) シリコングリスの選定についてご注意ください。

半導体デバイスと放熱板の間の熱伝導を良くし放熱効果を高めるために、一般的に半導体デバイスと放熱板の接触面にシリコングリスを均一に薄く塗布して取り付けます。しかしシリコングリスの種類によっては半導体デバイスがシリコングリスのオイルを吸収して、チップコート材を膨潤させるものがあります。したがって、シリコングリスの選定に当たっては、チップコート材を膨潤させないよう特別に配慮された、離油度が低く、モールドレジンと親和力の少ないオイルをベースにしたものを使用してください。

(2) 絶縁体（絶縁シート）の選定にご配慮ください。

裏面に金属が露出している非絶縁パッケージを放熱板へ取り付ける場合、裏面の金属を通して放熱板にも高電圧が印加されるため絶縁体にて絶縁を確保します。その絶縁体の熱抵抗は材質・厚さ・面積・熱伝導率などによって決まりますが、半導体デバイスの接合温度に影響を与えますので定格内の使用となる製品を選定してください。

(3) 適切な締め付けトルク／取付け圧力でご使用ください。

締め付けトルク／取付け圧力が小さすぎると熱抵抗の増大をまねき、大きすぎると半導体デバイスに歪を与え、チップ破壊、リード断線等の故障をまねく危険性を生じます。したがって、最適締め付けトルク／取付け圧力として、表2の範囲内の数値を採用するようにしてください。

表2 代表的パッケージの最適締め付けトルク／取付け圧力

外形	最適締め付けトルク／取付け圧力
TO-220AB	0.39~0.59 [N・m]
TO-3P, TO-3PL, TO-3PSG, TO-247	0.59~0.78 [N・m]
TO-220FM, TO-220CFM, TO-220FN TO-220FL, TO-220FP	0.39~0.59 [N・m]
TO-3PFM, TO-3PF, TO-3PFP	0.39~0.59 [N・m]
TO-247plus	20~100 [N]

(4) 放熱板の平坦度についてご配慮ください。

半導体デバイスを放熱板にとり付けた時、放熱板の平坦度が不適切である場合には、放熱効果を妨げたり、無理な応力が加えられることによる特性劣化やレジックラックを起こしたりします。したがって、放熱板について次の点を守ってください。

(i) アルミ板、銅板、鉄板の場合には、プレスバリが無いことを確認し、ねじ穴の面取りを必ずしてください。

(ii) 半導体デバイスとの接触面を平坦に磨き上げる必要があります。

(iii) 半導体デバイスと放熱板の間に切削クズ等の異物がはさまれないようにしてください (TO-220FM, TO-3PFM はさらにご注意ください。絶縁破壊の原因になります)。

(5) 半導体デバイスに直接ハンダ付けしないでください。

半導体デバイスへの直接ハンダ付けは、加わる熱量が大きく、デバイス接合部温度の保証値をはるかに越えて、半導体デバイスに悪影響を与え、破壊、または寿命を著しく低下させる原因になります。

(6) パッケージに機械的ストレスを加えないでください。

締め付けの際に、締め付け金具（ドライバや治具等）がプラスチックパッケージに当たりますと、パッケージにひび割れが生じるだけでなく、その機械的ストレスが内部に加わり、半導体デバイスの接続部の疲労を早め、破壊、断線不良の原因となりますので充分にご注意ください。

(7) 半導体デバイスのリードをプリント基板にハンダ付けした後に放熱板に取り付けしないでください。

リードをプリント板にハンダ付けした後に半導体デバイスを放熱板に取り付けると、リードの長短のばらつきや、プリント基板と放熱板の寸法ばらつきにより過大な応力がリードに集中し、リードの抜け、パッケージの破壊、断線をまねくことがあります。したがって、半導体デバイスを放熱板に取り付けた後にリードのハンダ付けを行ってください。

(8) 半導体デバイスの加工、変形を行わないでください。

半導体デバイスの加工、変形を行いますと、熱抵抗の増大をまねいたり半導体デバイス内部に異常ストレスがかかり故障の発生原因となります。

(9) パワーデバイスの取り付けに際しては、推奨部品（スペーサ、ワッシャ、ラグ端子、ネジ、ナット等）を使用してください（図7参照）。

(10) 使用するネジについてご配慮ください。

半導体デバイスの放熱板への取り付けに使用するネジは、大別して小ネジとタッピングネジがありますが、これらの使用については次の点にご注意ください。

(i) ネジは JIS-B1101 で規定されたバインド小ネジ、トラス小ネジ相当の頭部を持つネジをご使用ください。

- (ii) 皿ネジは半導体デバイスに異常な応力を加えることとなりますので絶対に使用しないでください (図8 参照)。
- (iii) タッピングネジを使用する場合にも、前述の締め付けトルクを厳守してください。
- (iv) タッピングネジを使用する場合は、素子取り付け部の穴径より太いものを使用しないでください。放熱板のみでなく半導体デバイスの取り付け穴にもタップすることになり、故障の原因となります (特に TO-220FM, TO-3PFM については取り付け穴にタップ傷が入るとその部分での絶縁破壊を起こします)。

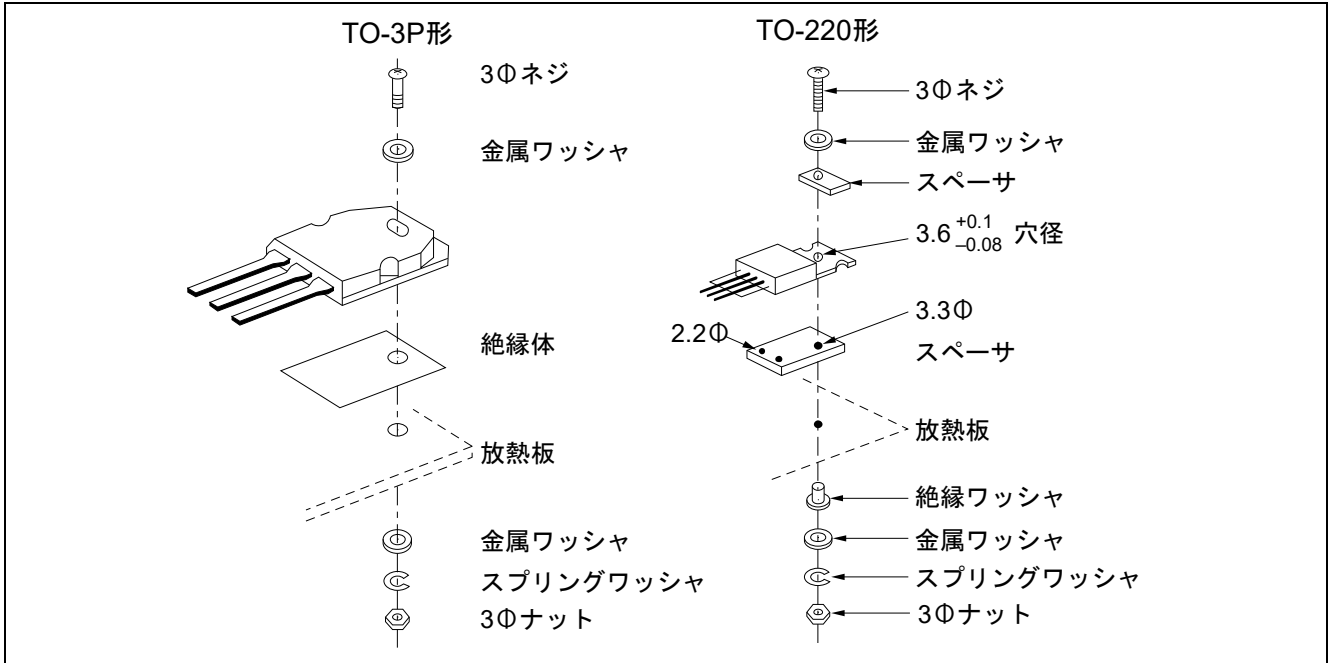


図7 パワーデバイスの取り付け方法例

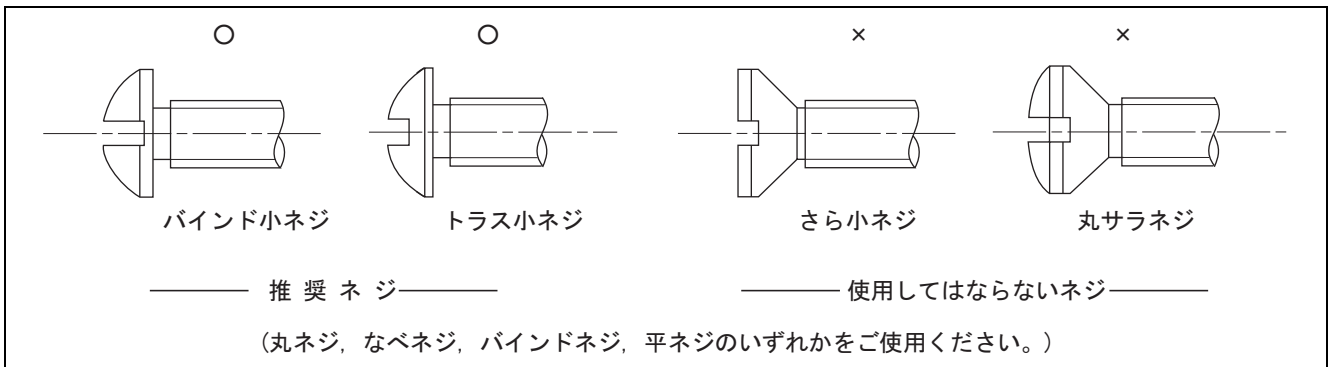


図8 推奨のネジ, 使用してはならないネジの種類

(11) 放熱板のネジ穴径について

次の点にご注意ください。

- (i) 大きすぎる場合：放熱板の穴径及び面取りは使用するネジの頭径より大きくしないでください。特に、銅板をフレーム材として使用している半導体デバイス (TO-220AB, TO-3P 等)については、締め付けトルクにより銅板やプラスチックパッケージが変形してしまいます。
- (ii) 小さすぎる場合：特にタッピングネジを使用する場合は、締め付けトルクが大きくなり、前述の推奨締め付けトルクを越えてしまったり、又は所望の接触抵抗が得られなくなります。

(12) その他、放熱板への取り付けについての注意事項, 推奨条件

- (i) 一つの放熱板に2個以上の半導体デバイスを取り付けると、1個当たりの熱抵抗が上昇します(図9 参照)。



(ii) 放熱板は適切な形状、大きさである必要があります。また、必要に応じて強制空冷等を実施してください (図 10, 図 11 参照)。

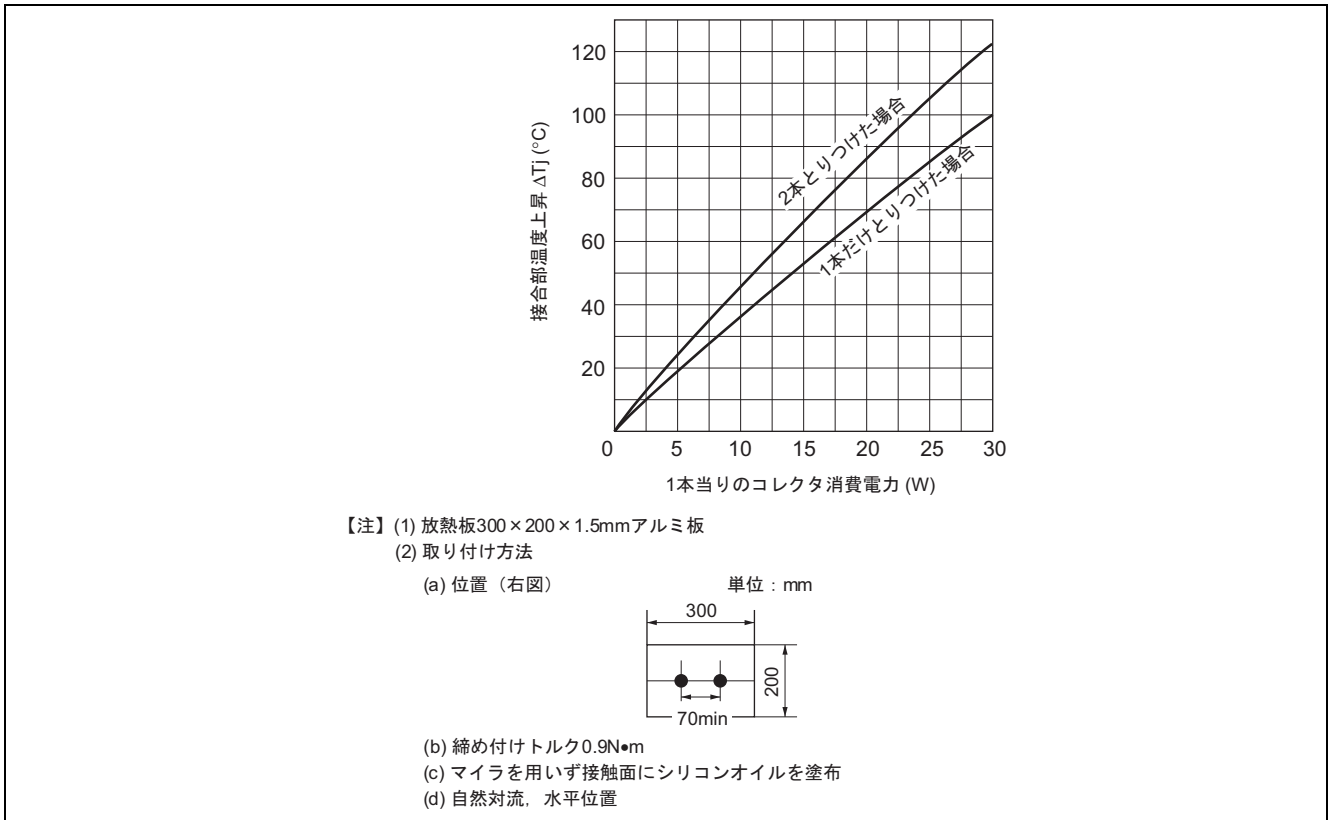


図 9 放熱板に半導体デバイスを 2 個取り付けた場合

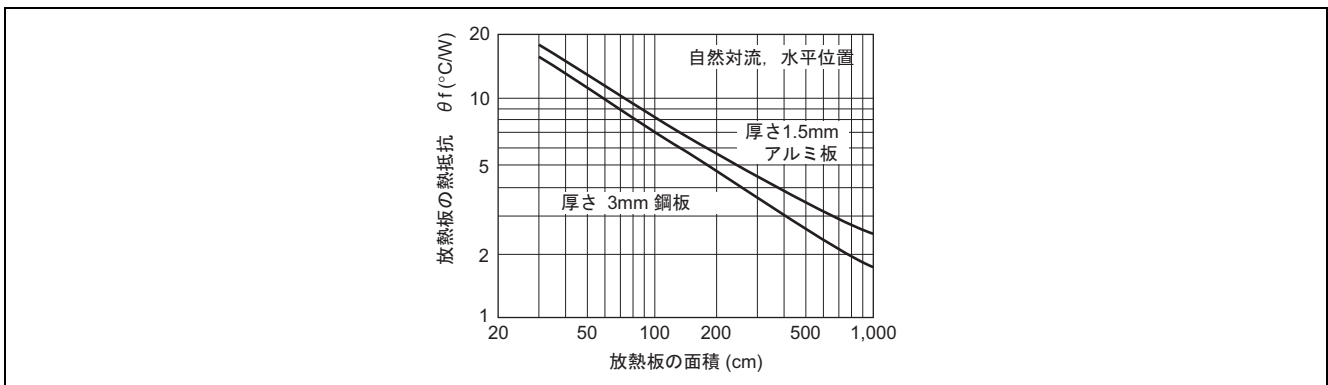


図 10 放熱板の面積と熱抵抗との関係

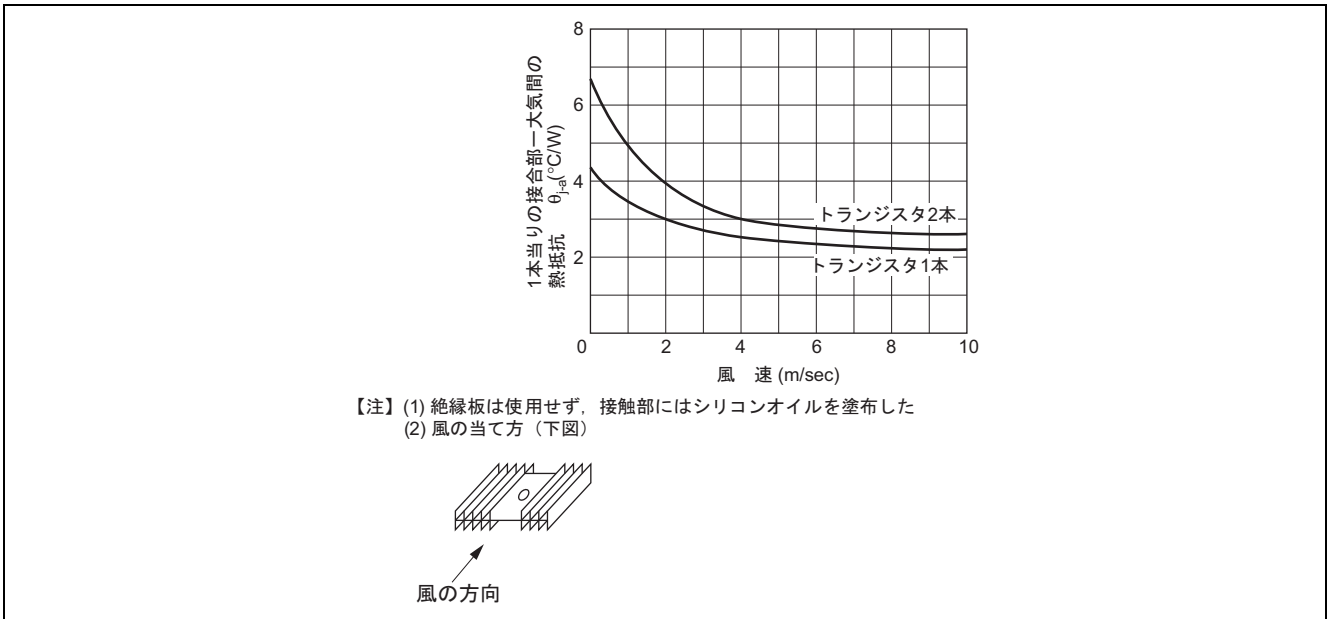


図 11 強制空冷した場合の熱抵抗

## 2.6 部品配置について

半導体デバイスは使用する環境条件により信頼性及び特性が左右されます。したがって、使用温度条件、放熱条件はもとより、システム内における半導体デバイスの取り付け配置は高信頼性を維持するために十分吟味する必要があります。

取り付け配置の不適切な実例として、次のようなものがありますのでご注意ください。

- (1) 半導体デバイスの近傍に大型抵抗器等の発熱源があり、半導体デバイス用の放熱板を加熱したり、直接半導体デバイスを加熱するような配置の場合は、異常な加熱により信頼度が低下することがあります。したがって、この場合は通風を考慮した配置が必要になります。
- (2) 装置内でも高圧回路付近、装置下段の隅は塵埃が溜り易い場所です。このような場所に設置された半導体デバイスは塵埃付着により絶縁劣化を起こしたり、誤動作することがあります。対策方法としてプリント基板及び半導体デバイスを防水性のあるレジンでコーティングするなどの方法があります。例えば基板配線・半導体デバイスの端子間に導電性異物 (はんだくず、メッキくず等) による短絡のための誤動作、ホコリの蓄積と吸湿によるノイズの発生、リーク電流大によるトラブル、露結するような環境下における金属マイグレーション (Ag マイグレーション) によるトラブル等があります。高湿、露結、塵埃の蓄積がある厳しい環境下、長期間メンテナンスフリーで信頼性を確保しなければならないシステムにおいては、基板コーティングが重要な信頼性確保の手段となります。
- (3) 高電圧または高周波用途の装置に使用されている場合は配線の束線、引き回し方によりサージ電圧が誘導されます。これによる半導体素子の破壊例もありますので、この点のご配慮をお願いします。詳しくは、「3.2 ノイズ、サージ電圧対策」をご参照ください。
- (4) プリント基板に動作確認用のテスト端子が設けられることがあります。保守点検時に、誤って異常電圧が印加されない場所に配線してください。

## 3. 回路実装上の注意点

信頼性設計という点では、回路設計上、初期規格を満足する設計はもとより、ディレーティングを適用することや、特性の変動分を考慮して設計上の余裕をもたせること等が必要であります。信頼性の面から考慮していただきたい点として、配線上の問題や、外来サージ、リアクタンス負荷、ノイズマージン、安全動作領域(SOA)、逆バイアス、フライバックパルス、静電気、パルスストレス等があります。

### 3.1 全般的注意事項

システムとして所定の信頼度を達成する上において重要なことは、カタログに表されているパラメータ規格内で使用すること、及び周辺部の影響も考慮して、次の諸点に留意して使用するという点であります。

- (1) 半導体デバイス近傍が高温にならないように、極力周辺温度を低くしてください。
- (2) 電源電圧、入力電圧、消費電力等は定格値内とし、ディレーティングを考慮してお使いください。
- (3) 入力、出力、電源端子等に不要なノイズによる過電圧が印加されたり、誘起されたりしないようにしてください。また強電磁波等にもご注意ください。
- (4) 静電気等が使用中に発生しないようにしてください。
- (5) 高速動作の半導体デバイスの場合は、微細構造となっていますので、入力部分に保護回路等を設けるか、静電パルスが印加されないようにしてください。
- (6) 電源のオンオフ時等の場合、電圧印加が不均衡とならないようにしてください。例えば、回路の接地端子がフローティング状態で、入力、電源端子等に電圧が印加されると過大なストレスが加わります。以下に主な項目について若干の例を示します。

### 3.2 ノイズ、サージ電圧対策

サージ電圧や、静電気、ノイズ等の問題は、半導体デバイス全般に共通する問題であって、発生要因を除くための対策や、軽減させる対策が必要であります。

電子機器の設計において、商用電源の変動については、通常 10%程度の増減を見込んで設計されているのが一般的と思われます。しかし、周辺地域でサージ電圧の発生する機械装置等が使用されていますと、電源電圧の変動に起因する故障、誤動作が生じることがあります。これは、電源ラインに重畳されたサージによるもので、雷等の発生時にもインパルス状態のサージが誘起されます。これらに対しては、ACライン側に図 12 のようなフィルタを入れることにより、軽減することができます。ACラインからサージや静電気が間接的に入らなくとも、回路基板内の部品や半導体素子に直接印加される可能性のある場合はシールド等をする必要があります。又、シールドに対する対地インピーダンスが低いことが肝要であり、低くないと効果がありません。

直接静電気やサージパルス等がノイズとして印加される恐れのある場合には、特殊な例として図 13 に示すような保護回路を入れることがあります。 $R_i \times C_i$  の時定数は、動作に影響のない範囲で、サージパルス等の吸収に都合のよい範囲に設定します。

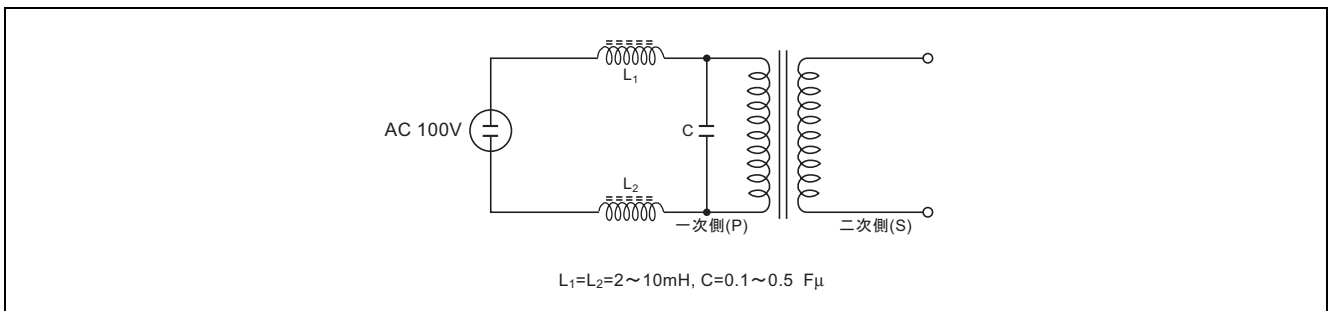


図 12 サージ吸収回路例

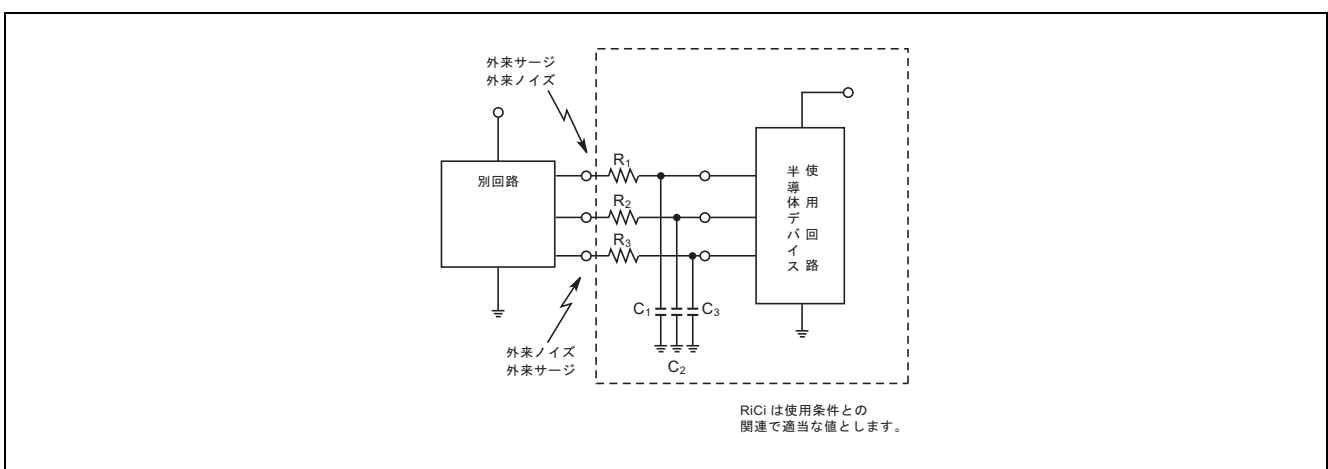


図 13 サージ保護回路例

### 3.3 特性パラメータと信頼性の関連

半導体デバイスには、それぞれ機能、用途に応じて特性パラメータが規定されており、各々満足すべき範囲が定められています。システム設計上、これらのパラメータの重要度が用途によって異なる場合も多く、一様には論じられませんが、重要なパラメータに関しては初期特性のマーヅンを見込んだ設計をすゝとか、ディレーティングを実施するなどの注意が必要となります。前者に関しては、システムとして動作範囲の限界を考慮して半導体デバイスを選択すゝること、統計的設計法を適用すゝること、信頼性試験方法、及びルネサス半導体デバイスの信頼性の故障判定基準値を考慮して設計すゝること等の配慮が必要となります。後者に関しては、前述のディレーティングの適用についてご参照ください。パラメータの変動については、システム余裕度のない項目や、重要な項目については、故障判定基準値を考慮して設計されるのが望ましいと考えられます。

以下にパラメータについての着目点を示します。

- (1) そのパラメータの重要度はどうか、システム故障に至るか否か。
- (2) パラメータの初期値マーヅンはどうか。
- (3) 経時変動はあるか、あるとしたら余裕のある方向への変動か否か。
- (4) 他の素子との共用上許容される変動か否か。
- (5) 冗長設計は可能か。
- (6) パラメータの統計的設計法の導入が可能か否か。

## 4. 取扱い上の注意

### 4.1 保管

半導体デバイスを保管する場合には、温度、湿度、紫外線および硫化水素などの有毒ガス、X線などの放射線、静電気、強電磁界といった環境を管理する必要があります。

#### (1) 保管場所の環境

##### (i) 温湿度の範囲

半導体デバイスを保管して置く場所の温度および湿度は、いわゆる常温常湿中が望ましく、これから余りにもかけ離れた温湿度中は避けてください。常温常湿の目安としては、温度 15 ~ 35 °C、湿度 45 ~ 75 %RH が望ましい条件です（製品によっては保管条件に制約がある場合があります。この場合は規定の保管条件を守ってください）。したがって、冬期などに非常に乾燥する地域では加湿器により加湿する必要があります。その際、水道水を使うと含まれている塩素によりデバイスのリードを錆びさせることが考えられますので、水は純水や沸騰水を用いるようにしてください。

##### (ii) 清浄な場所

腐食性ガスを発生する場所や塵埃の多い場所は避けてください。

##### (iii) 温度変化の少ない場所

急激な温度変化のある場所ではデバイスに水分の結露が起きますので、このような環境を避けて、温度変化の少ない場所（直射日光や強い照明が当たらない暗所）にしてください。

##### (iv) その他

放射線、静電気、強電磁界にさらされない場所にしてください。

#### (2) 保管形態

- (i) 保管形態では、半導体デバイスに荷重が掛らないように注意する必要があります。特に、積重ねの状態では思わぬ荷重が掛ります。又、重い物を上に載ることは避けてください。（図 14）

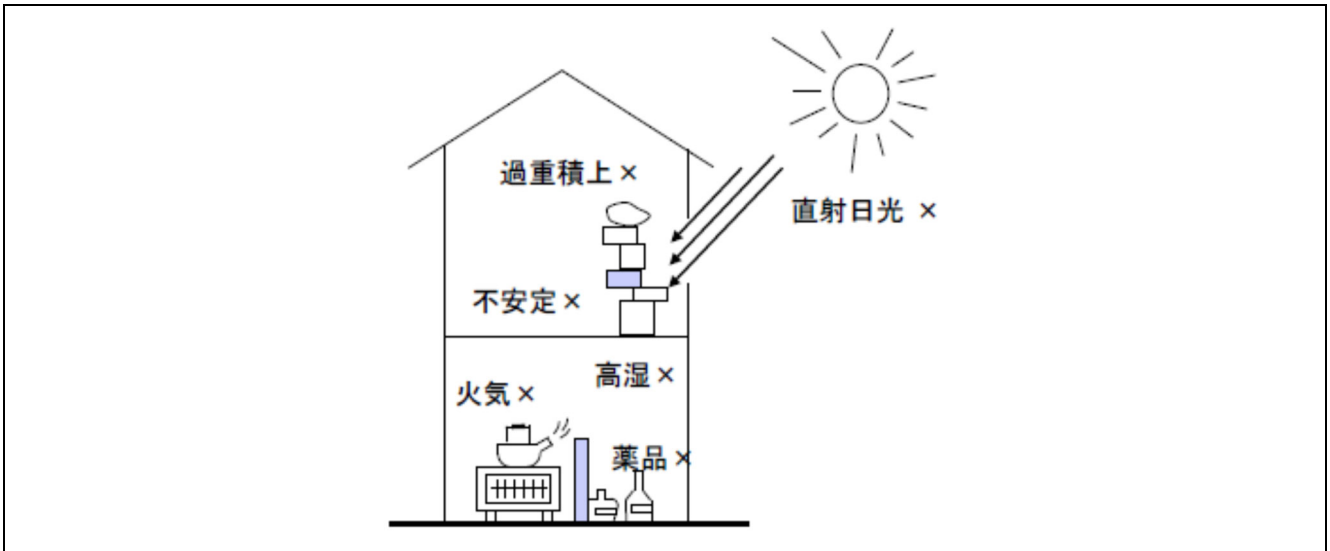


図 14 悪い保管場所の例

- (ii) 半導体デバイスのリードは、未加工の状態でも保管してください。これは錆などの発生によって実装時にハンダ付け不良になる事を避けるためです。
- (iii) 半導体デバイスを入れておく容器は、静電気を帯びにくい物にしてください。

(3) 長期保管

半導体デバイスを長期保管した場合は、リード端子のハンダ付け性が悪くなったり、更には錆が発生したり、あるいは電気的特性が不良になったりする恐れもありますので特に下記のような注意が必要です。

- (i) 保管環境は前項(1)を参照してください。
- (ii) 最初から長期保管が予想される場合は、真空梱包にするかあるいは密封した容器にシリカゲルを入れるなどの配慮をしてください。
- (iii) 通常の保管形態で予想以上に長期間が経過してしまった場合には、ハンダ付け性とリードの錆について使用前に検査し確認する必要があります。
- (iv) 悪い環境に置かれた場合も、ハンダ付け性、リードの錆および電気的特性について検討する必要があります。

4.2 搬送・運搬

- (1) 製品の運搬時に衝撃を与えたり、落下させたりすると、壊れる原因になります。
- (2) 水に濡れると故障の原因になります。降雨・降雪時には、濡れないようにシート等を被せて下さい。

4.3 静電破壊防止

- (1) 半導体デバイスを取扱う場合は人体アースを取って下さい。人体アースの例を図 15 に示します。

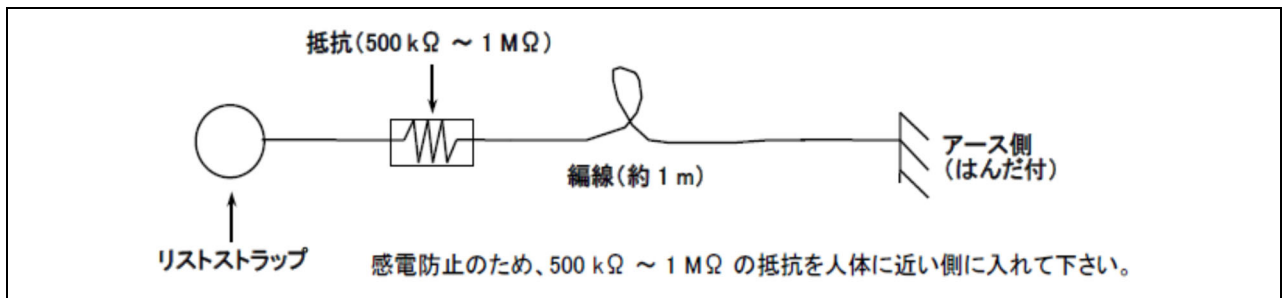


図 15 人体アース例

- (2) 半導体デバイスを置く作業台は、導電性マットを使用し、これに 1 MΩ の抵抗を介してアースを取って下さい。
- (3) カーブトレーサなどの測定器で半導体デバイス単体のチェックを行う場合は測定器をアースして下さい。
- (4) ハンダごてのリーク電圧がデバイスに印加されるのを防ぐため、ハンダごてのこて先を 1 MΩ を介してアースして下さい。（出来れば低電圧用のはんだごての使用をおすすめします。）
- (5) 基板での輸送には、導電性シートで作られた梱包材を使用して下さい。尚、既にゲート・ソース間が抵抗などで接続されている場合は、この限りではありません。（このことから、ゲート・ソース間の部品を先に装着することをおすすめします。）
- (6) 半導体デバイスをプラスチックのケース、ビニール袋に直接入れるのは避け、導電性容器やアルミ箔等を御使用下さい。

## 5. 半導体デバイスの信頼性試験及び故障判定基準例

半導体デバイスの信頼性を確認する為に行われる信頼性試験方法には、試験の目的に応じて種々の方法があります。更に信頼性試験を実施するにあたり、先ず決定しなくてはならないのは故障の定義 (故障判定基準の設定) です。

以下にその方法とパッケージ品に対する故障判定基準について記載します。

### 5.1 信頼性試験方法

- (1) 信頼性試験はその対象、製品の用途、試験目的等によって適切な試験方法、試験条件の選定、判定基準の設定が行わなければなりません。すなわち限界を見るための試験か、あるいは基準に合格するか否かを見る目的の試験とでは試験の計画が異なって来ます。また、故障モードとして何を対象とするか、デバイスの構造、プロセス、使用条件等を勘案して環境因子、すなわちストレスを選ぶことになります。ストレスは単一の場合と複合の場合とがあります。

複合ストレスを印加する場合は実使用環境を考慮する必要があります。

以上を前提に、信頼性試験を実施する上で重要なことは適切な予測ができることと、デバイスの信頼性向上に寄与し得ることです。そのためには信頼性試験による実績の積上げとその故障解析によりフィードバックを図る事が必要となります。

- (2) 一方、信頼性試験は実際に使用する状態での試験が一番良いのですが、殆どの場合、限られた時間とコスト内で正確で且つ十分な情報を得ることは極めて困難です。そこでできるだけこれをシミュレートして行います。

この場合、ストレス強度として一般的に破壊しない範囲のストレス条件を選びますが、意図的に破壊するストレス条件をかけ、故障を早期に出し故障解析をしたりする事もあります。

なお、信頼性試験は再現性を得る意味から標準化された試験法も必要になります。これらの試験法を定めたものとしては JEITA 規格、JIS 規格、IEC 規格、MIL 規格等があります、その例を表 3 に参考として示します。

表 3 代表的な信頼性試験規格

JEITA (Japan Electronics and Information Technology industries Association) 規格 JEITA ED-4701 : 半導体デバイスの環境および耐久性試験方法 JIS (Japanese Industrial Standard) 規格 JIS C60068 : 環境試験方法 IEC (International Electrotechnical Commission) 規格 IEC-60068 : 環境試験法 IEC-60749 : 半導体デバイスの機械的試験方法および環境試験方法 MIL (米国 Military Standard) 規格 MIL-STD-202F : 電子部品, 電気部品試験法 MIL-STD-750C : 個別半導体デバイス試験方法 MIL-STD-883D : マイクロエレクトロニクス試験方法
---

## ご注意書き

1. 本資料に記載された回路、ソフトウェアおよびこれらに関連する情報は、半導体製品の動作例、応用例を説明するものです。回路、ソフトウェアおよびこれらに関連する情報を使用する場合、お客様の責任において、お客様の機器・システムを設計ください。これらの使用に起因して生じた損害（お客様または第三者いずれに生じた損害も含まれます。以下同じです。）に関し、当社は、一切その責任を負いません。
2. 当社製品または本資料に記載された製品データ、図、表、プログラム、アルゴリズム、応用回路例等の情報の使用に起因して発生した第三者の特許権、著作権その他の知的財産権に対する侵害またはこれらに関する紛争について、当社は、何らの保証を行うものではなく、また責任を負うものではありません。
3. 当社は、本資料に基づき当社または第三者の特許権、著作権その他の知的財産権を何ら許諾するものではありません。
4. 当社製品を組み込んだ製品の輸出入、製造、販売、利用、配布その他の行為を行うにあたり、第三者保有の技術の利用に関するライセンスが必要となる場合、当該ライセンス取得の判断および取得はお客様の責任において行ってください。
5. 当社製品を、全部または一部を問わず、改造、改変、複製、リバースエンジニアリング、その他、不適切に使用しないでください。かかる改造、改変、複製、リバースエンジニアリング等により生じた損害に関し、当社は、一切その責任を負いません。
6. 当社は、当社製品の品質水準を「標準水準」および「高品質水準」に分類しており、各品質水準は、以下に示す用途に製品が使用されることを意図しております。  
標準水準： コンピュータ、OA 機器、通信機器、計測機器、AV 機器、家電、工作機械、パーソナル機器、産業用ロボット等  
高品質水準： 輸送機器（自動車、電車、船舶等）、交通管制（信号）、大規模通信機器、金融端末基幹システム、各種安全制御装置等  
当社製品は、データシート等により高信頼性、Harsh environment 向け製品と定義しているものを除き、直接生命・身体に危害を及ぼす可能性のある機器・システム（生命維持装置、人体に埋め込み使用するもの等）、もしくは多大な物的損害を発生させるおそれのある機器・システム（宇宙機器と、海底中継器、原子力制御システム、航空機制御システム、プラント基幹システム、軍事機器等）に使用されることを意図しておらず、これらの用途に使用することは想定していません。たとえ、当社が想定していない用途に当社製品を使用したことにより損害が生じても、当社は一切その責任を負いません。
7. あらゆる半導体製品は、外部攻撃からの安全性を 100%保証されているわけではありません。当社ハードウェア/ソフトウェア製品にはセキュリティ対策が組み込まれているものもありますが、これによって、当社は、セキュリティ脆弱性または侵害（当社製品または当社製品が使用されているシステムに対する不正アクセス・不正使用を含みますが、これに限りません。）から生じる責任を負うものではありません。当社は、当社製品または当社製品が使用されたあらゆるシステムが、不正な改変、攻撃、ウイルス、干渉、ハッキング、データの破壊または窃盗その他の不正な侵入行為（「脆弱性問題」といいます。）によって影響を受けないことを保証しません。当社は、脆弱性問題に起因したまたはこれに関連して生じた損害について、一切責任を負いません。また、法令において認められる限りにおいて、本資料および当社ハードウェア/ソフトウェア製品について、商品性および特定目的との合致に関する保証ならびに第三者の権利を侵害しないことの保証を含め、明示または黙示のいかなる保証も行いません。
8. 当社製品をご使用の際は、最新の製品情報（データシート、ユーザーズマニュアル、アプリケーションノート、信頼性ハンドブックに記載の「半導体デバイスの使用上の一般的な注意事項」等）をご確認の上、当社が指定する最大定格、動作電源電圧範囲、放熱特性、実装条件その他指定条件の範囲内でご使用ください。指定条件の範囲を超えて当社製品をご使用された場合の故障、誤動作の不具合および事故につきましては、当社は、一切その責任を負いません。
9. 当社は、当社製品の品質および信頼性の向上に努めていますが、半導体製品はある確率で故障が発生したり、使用条件によっては誤動作したりする場合があります。また、当社製品は、データシート等において高信頼性、Harsh environment 向け製品と定義しているものを除き、耐放射線設計を行っておりません。仮に当社製品の故障または誤動作が生じた場合であっても、人身事故、火災事故その他社会的損害等を生じさせないよう、お客様の責任において、冗長設計、延焼対策設計、誤動作防止設計等の安全設計およびエージング処理等、お客様の機器・システムとしての出荷保証を行ってください。特に、マイコンソフトウェアは、単独での検証は困難なため、お客様の機器・システムとしての安全検証をお客様の責任で行ってください。
10. 当社製品の環境適合性等の詳細につきましては、製品個別に必ず当社営業窓口までお問合せください。ご使用に際しては、特定の物質の含有・使用を規制する RoHS 指令等、適用される環境関連法令を十分調査のうえ、かかる法令に適合するようご使用ください。かかる法令を遵守しないことにより生じた損害に関して、当社は、一切その責任を負いません。
11. 当社製品および技術を国内外の法令および規則により製造・使用・販売を禁止されている機器・システムに使用することはできません。当社製品および技術を輸出、販売または移転等する場合は、「外国為替及び外国貿易法」その他日本国および適用される外国の輸出管理関連法規を遵守し、それらの定めるところに従い必要な手続きを行ってください。
12. お客様が当社製品を第三者に転売等される場合には、事前に当該第三者に対して、本ご注意書き記載の諸条件を通知する責任を負うものといたします。
13. 本資料の全部または一部を当社の文書による事前の承諾を得ることなく転載または複製することを禁じます。
14. 本資料に記載されている内容または当社製品についてご不明点がございましたら、当社の営業担当者までお問合せください。

注 1. 本資料において使用されている「当社」とは、ルネサス エレクトロニクス株式会社およびルネサス エレクトロニクス株式会社が直接的、間接的に支配する会社をいいます。

注 2. 本資料において使用されている「当社製品」とは、注 1 において定義された当社の開発、製造製品をいいます。

(Rev.5.0-1 2020.10)

## 本社所在地

〒135-0061 東京都江東区豊洲 3-2-24（豊洲フォレシア）

[www.renesas.com](http://www.renesas.com)

## お問合せ窓口

弊社の製品や技術、ドキュメントの最新情報、最寄の営業お問合せ窓口に関する情報などは、弊社ウェブサイトをご覧ください。

[www.renesas.com/contact/](http://www.renesas.com/contact/)

## 商標について

ルネサスおよびルネサスロゴはルネサス エレクトロニクス株式会社の商標です。すべての商標および登録商標は、それぞれの所有者に帰属します。

© 2021 Renesas Electronics Corporation. All rights reserved