

お客様各位

カタログ等資料中の旧社名の扱いについて

2010年4月1日を以ってNECエレクトロニクス株式会社及び株式会社ルネサステクノロジが合併し、両社の全ての事業が当社に承継されております。従いまして、本資料中には旧社名での表記が残っておりますが、当社の資料として有効ですので、ご理解の程宜しくお願い申し上げます。

ルネサスエレクトロニクス ホームページ (<http://www.renesas.com>)

2010年4月1日

ルネサスエレクトロニクス株式会社

【発行】ルネサスエレクトロニクス株式会社 (<http://www.renesas.com>)

【問い合わせ先】 <http://japan.renesas.com/inquiry>

ご注意書き

1. 本資料に記載されている内容は本資料発行時点のものであり、予告なく変更することがあります。当社製品のご購入およびご使用にあたりましては、事前に当社営業窓口で最新の情報をご確認いただきますとともに、当社ホームページなどを通じて公開される情報に常にご注意ください。
2. 本資料に記載された当社製品および技術情報の使用に関連し発生した第三者の特許権、著作権その他の知的財産権の侵害等に関し、当社は、一切その責任を負いません。当社は、本資料に基づき当社または第三者の特許権、著作権その他の知的財産権を何ら許諾するものではありません。
3. 当社製品を改造、改変、複製等しないでください。
4. 本資料に記載された回路、ソフトウェアおよびこれらに関連する情報は、半導体製品の動作例、応用例を説明するものです。お客様の機器の設計において、回路、ソフトウェアおよびこれらに関連する情報を使用する場合には、お客様の責任において行ってください。これらの使用に起因しお客様または第三者に生じた損害に関し、当社は、一切その責任を負いません。
5. 輸出に際しては、「外国為替及び外国貿易法」その他輸出関連法令を遵守し、かかる法令の定めるところにより必要な手続を行ってください。本資料に記載されている当社製品および技術を大量破壊兵器の開発等の目的、軍事利用の目的その他軍事用途の目的で使用しないでください。また、当社製品および技術を国内外の法令および規則により製造・使用・販売を禁止されている機器に使用することができません。
6. 本資料に記載されている情報は、正確を期すため慎重に作成したのですが、誤りが無いことを保証するものではありません。万一、本資料に記載されている情報の誤りに起因する損害がお客様に生じた場合においても、当社は、一切その責任を負いません。
7. 当社は、当社製品の品質水準を「標準水準」、「高品質水準」および「特定水準」に分類しております。また、各品質水準は、以下に示す用途に製品が使われることを意図しておりますので、当社製品の品質水準をご確認ください。お客様は、当社の文書による事前の承諾を得ることなく、「特定水準」に分類された用途に当社製品を使用することができません。また、お客様は、当社の文書による事前の承諾を得ることなく、意図されていない用途に当社製品を使用することができません。当社の文書による事前の承諾を得ることなく、「特定水準」に分類された用途または意図されていない用途に当社製品を使用したことによりお客様または第三者に生じた損害等に関し、当社は、一切その責任を負いません。なお、当社製品のデータ・シート、データ・ブック等の資料で特に品質水準の表示がない場合は、標準水準製品であることを表します。
標準水準： コンピュータ、OA 機器、通信機器、計測機器、AV 機器、家電、工作機械、パーソナル機器、産業用ロボット
高品質水準： 輸送機器（自動車、電車、船舶等）、交通用信号機器、防災・防犯装置、各種安全装置、生命維持を目的として設計されていない医療機器（厚生労働省定義の管理医療機器に相当）
特定水準： 航空機器、航空宇宙機器、海底中継機器、原子力制御システム、生命維持のための医療機器（生命維持装置、人体に埋め込み使用するもの、治療行為（患部切り出し等）を行うもの、その他直接人命に影響を与えるもの）（厚生労働省定義の高度管理医療機器に相当）またはシステム等
8. 本資料に記載された当社製品のご使用につき、特に、最大定格、動作電源電圧範囲、放熱特性、実装条件その他諸条件につきましては、当社保証範囲内でご使用ください。当社保証範囲を超えて当社製品をご使用された場合の故障および事故につきましては、当社は、一切その責任を負いません。
9. 当社は、当社製品の品質および信頼性の向上に努めておりますが、半導体製品はある確率で故障が発生したり、使用条件によっては誤動作したりする場合があります。また、当社製品は耐放射線設計については行っておりません。当社製品の故障または誤動作が生じた場合も、人身事故、火災事故、社会的損害などを生じさせないようお客様の責任において冗長設計、延焼対策設計、誤動作防止設計等の安全設計およびエージング処理等、機器またはシステムとしての出荷保証をお願いいたします。特に、マイコンソフトウェアは、単独での検証は困難なため、お客様が製造された最終の機器・システムとしての安全検証をお願いいたします。
10. 当社製品の環境適合性等、詳細につきましては製品個別に必ず当社営業窓口までお問合せください。ご使用に際しては、特定の物質の含有・使用を規制する RoHS 指令等、適用される環境関連法令を十分調査のうえ、かかる法令に適合するようご使用ください。お客様がかかる法令を遵守しないことにより生じた損害に関し、当社は、一切その責任を負いません。
11. 本資料の全部または一部を当社の文書による事前の承諾を得ることなく転載または複製することを固くお断りいたします。
12. 本資料に関する詳細についてのお問い合わせその他お気付きの点等がございましたら当社営業窓口までご照会ください。

注 1. 本資料において使用されている「当社」とは、ルネサスエレクトロニクス株式会社およびルネサスエレクトロニクス株式会社とその総株主の議決権の過半数を直接または間接に保有する会社をいいます。

注 2. 本資料において使用されている「当社製品」とは、注 1 において定義された当社の開発、製造製品をいいます。

SH7263/SH7203 グループ

SSI マスタトランスミッタ

要旨

この資料は、シリアルサウンドインタフェース (SSI) のデータ転送例を掲載しています。

動作確認デバイス

SH7263/SH7203

目次

1. はじめに	2
2. 応用例の説明	3
3. 参考ドキュメント	19

1. はじめに

1.1 仕様

シリアルサウンドインタフェース (SSI) をマスタトランスミッタモードに設定し、PCM データの送信を行います。

SSI へのデータ転送にはダイレクトメモリコントローラ (DMAC) を使用します。

1.2 使用機能

- シリアルサウンドインタフェース (SSI)
- ダイレクトメモリアクセスコントローラ (DMAC)

1.3 適用条件

- マイコン: SH7263/SH7203
- 動作周波数:

内部クロック	200 MHz
バスクロック	66.67 MHz
周辺クロック	33.33 MHz
- C コンパイラ: ルネサス テクノロジ製
SuperH RISC engine ファミリ C/C++ コンパイラパッケージ Ver.9.01 Release01
- コンパイルオプション:


```
-cpu = sh2afpu -fpu = single -include = "${WORKSPDIR}\inc"
-object = "${CONFIGDIR}\$(FILELEAF).obj" -debug -gbr = auto -chgincpath
-errorpath -global_volatile = 0 -opt_range = all -infinite_loop = 0 -del_vacant_loop = 0
-struct_alloc = 1 -nologo
```

1.4 関連アプリケーションノート

本資料の参考プログラムは、「SH7263/SH7203 グループ アプリケーションノート 初期設定例 (RJJ06B0899)」の設定条件にて動作を確認しています。そちらも合わせてご参照ください。

2. 応用例の説明

本応用例では SSI のサンプリング周波数を 44.1 kHz に設定し、マスタトランスミッタとして動作します。

2.1 使用機能の動作概要

シリアルサウンドインタフェース (SSI) の特長を示します。

- チャンネル数: 4 チャンネル
- 動作モード: 非圧縮モード
非圧縮モードは、チャンネルに分割されるシリアルオーディオストリームをサポートします。
- トランスミッタまたはレシーバのいずれとしても動作可能
- シリアルバスフォーマットを使用可能
- データバッファとシフトレジスタ間は非同期転送
- シリアルバスインタフェースで使用されるクロックの分周比が選択可能
- DMAC または割り込みで、データ送受信を制御可能
- オーバサンプルクロックを以下の端子から選択可能
EXTAL, XTAL (クロック動作モード 0)
CKIO (クロック動作モード 2)
AUDIO_CLK
AUDIO_X1, AUDIO_X2

オーバサンプルクロックを変更するには、ピンファンクションコントローラ (PFC) の SSI オーバサンプルクロック選択レジスタ (SCSR) を書き換えます。

表 1 に SSI オーバサンプルクロック選択レジスタ (SCSR) の SSInCKS ビットによるオーバサンプルクロック供給源の選択表を示します。図 1 に SSI の概念図を示します。

表 1 SSInCKS ビットによるオーバサンプルクロック供給源の選択表

SSInCKS[2:0] * ¹ 設定値	クロック動作モード		
	0 または 1	2	3
000	AUDIO_X1 入力		
001	AUDIO_X1 入力 / 4		
010	AUDIO_CLK 入力* ²		
011	AUDIO_CLK 入力* ² / 4		
100	EXTAL 入力	CKIO 入力	設定禁止
101	EXTAL 入力 / 4	CKIO 入力 / 4	設定禁止
110	EXTAL 入力 / 2	CKIO 入力 / 2	設定禁止
111	EXTAL 入力 / 8	CKIO 入力 / 8	設定禁止

【注】 1. n = 0 ~ 3

2. AUDIO_CLK を使用する場合は、ポート F コントロールレジスタ H4 (PFCRH4) の PF30MD0 ビットを 1 に設定してください。

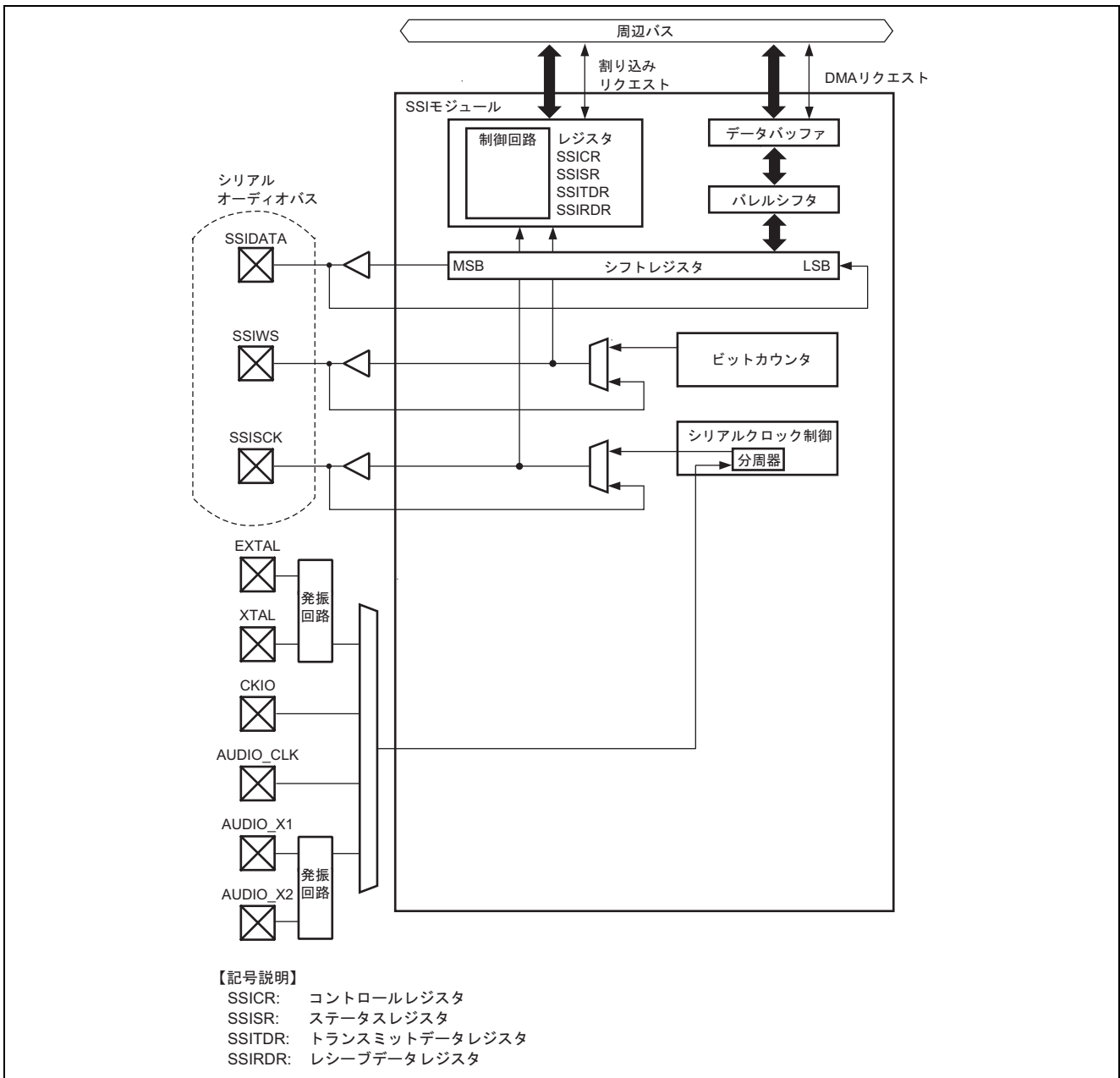


図 1 SSI の概念図

2.2 使用機能の設定手順

図 2 に SSI 設定フロー例を，図 3 に DMAC 設定フロー例を示します。

なお，各レジスタの詳細は「SH7263/SH7203 グループ ハードウェアマニュアル(RJJ09B0284/RJJ09B0341)」を参照ください。

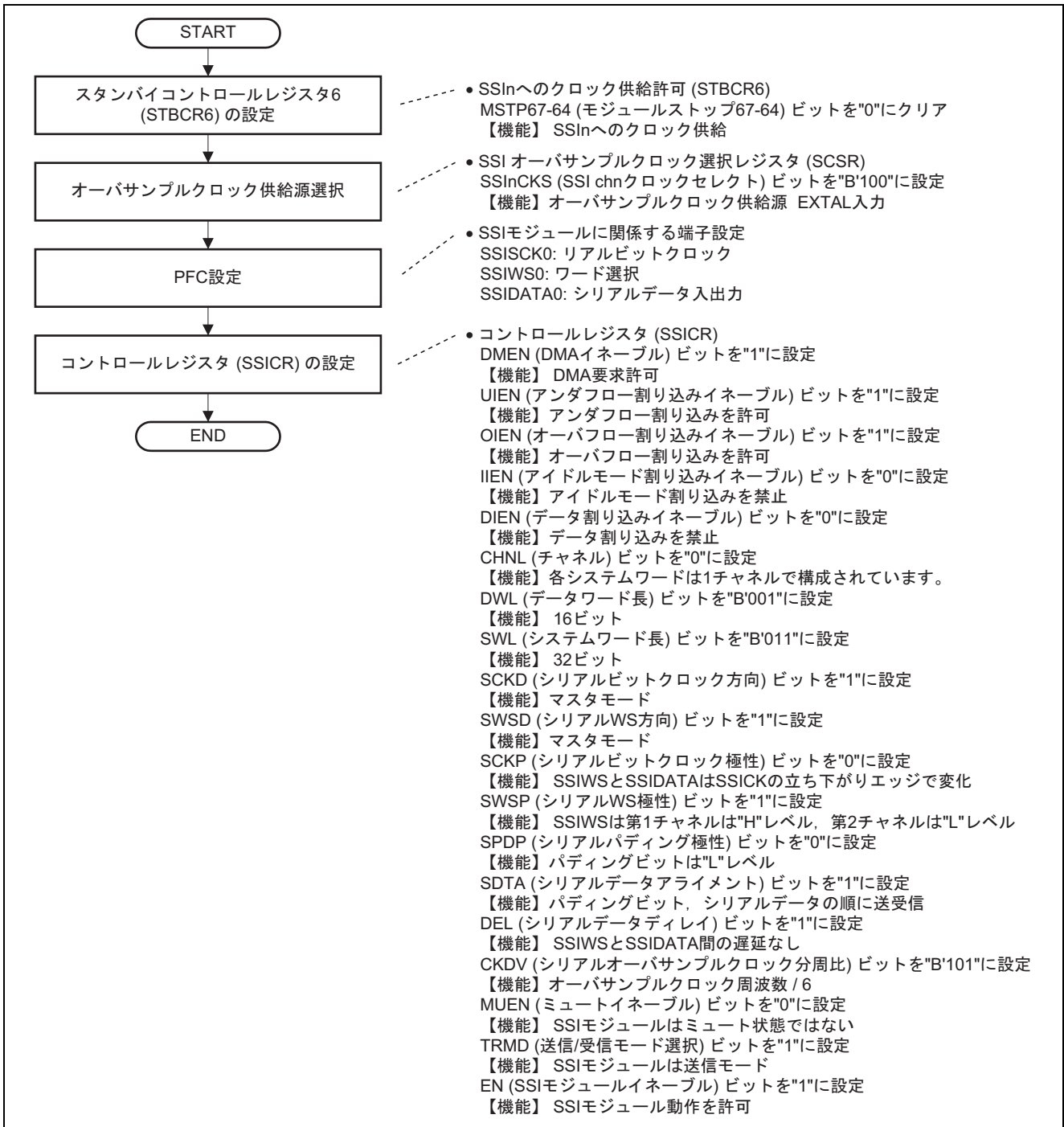


図 2 SSI 設定フロー例

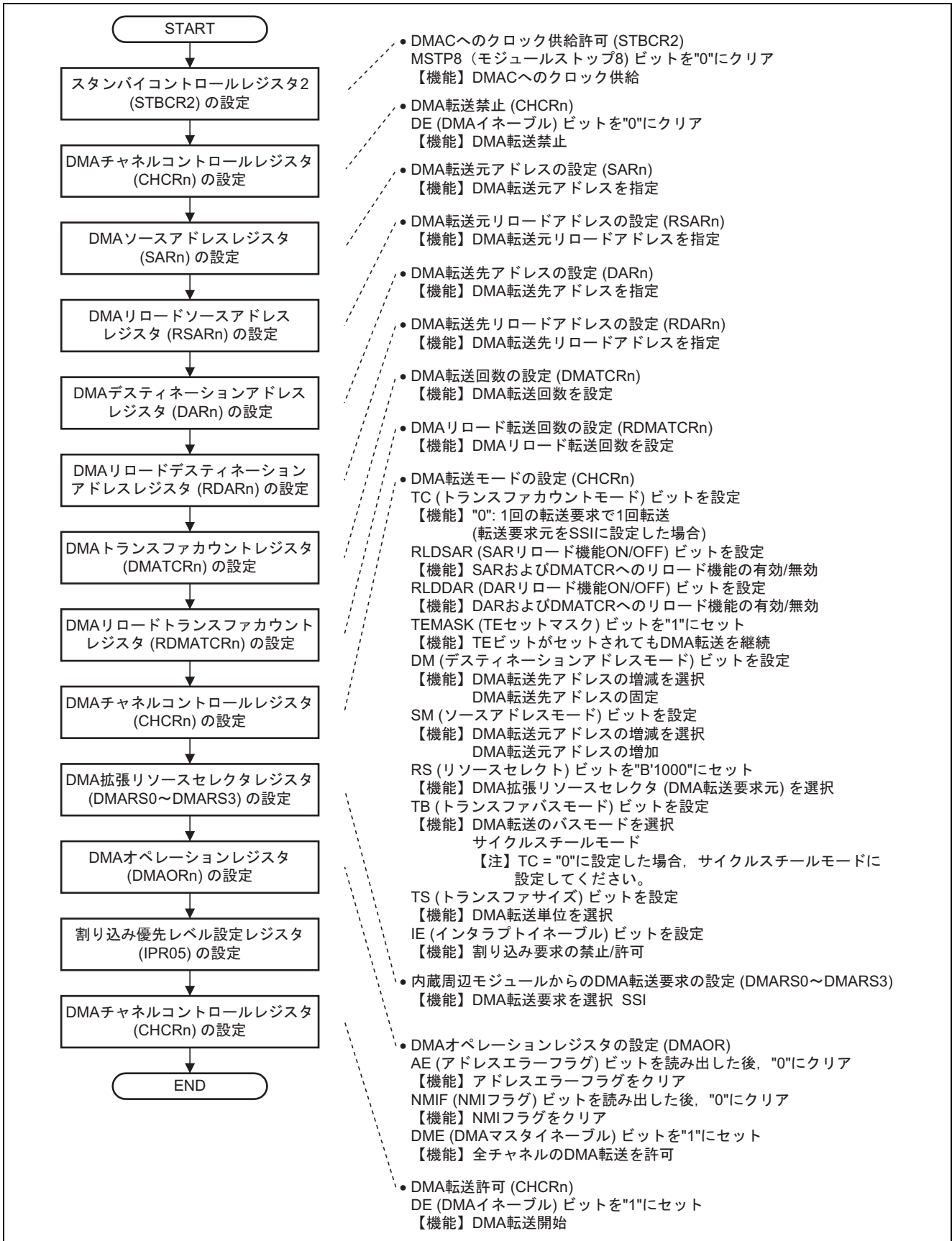


図 3 DMAC 設定フロー例

2.3 参考プログラムの動作

参考プログラムでは、SSI の DMA 転送要求により DMAC チャンネル 1 を起動し、外部メモリから SSI チャンネル 0 のトランスミッタデータレジスタ (SSITDR) へのデータ転送を行います。SSITDR に書き込まれたデータは、送信の要求があると、シフトレジスタに転送され SSIDATA 端子から出力されます。

参考プログラムでは、10 サンプル (40 バイト) 分の PCM データを繰り返し 4 回転送を行い、転送完了後 SSI をミュート出力に変更します。

参考プログラムの SSI 設定を以下に示します。

- 使用チャンネル: チャンネル 0
- 動作モード: マスタトランスミッタ
- データ送信制御方法: DMAC
- オーバサンプルクロック: AUDIO_X1 入力 (16.9344 MHz)
- シリアルオーバサンプルクロック周波数: オーバサンプルクロック周波数 / 6 (2.8224 MHz)
- データワード長: 16 ビット
- システムワード長: 32 ビット
- パディングビット: "L" レベル
- SSIWS と SSIDATA 間遅延なし
- SSIWS/SSIDATA は SSISCK の立ち下がりで変化
- サンプリング周波数: 44.1 kHz [354 ns (2.8224 MHz) × 32 ビット × 2]
- 第 1 チャンネルのデータワード 1 (L チャンネル) に "H'FFFF" を、第 2 チャンネルのデータワード 2 (R チャンネル) に "H'0000" を出力します。

図 4 に参考プログラムの出力波形を，図 5 に参考プログラムのブロック図を示します。

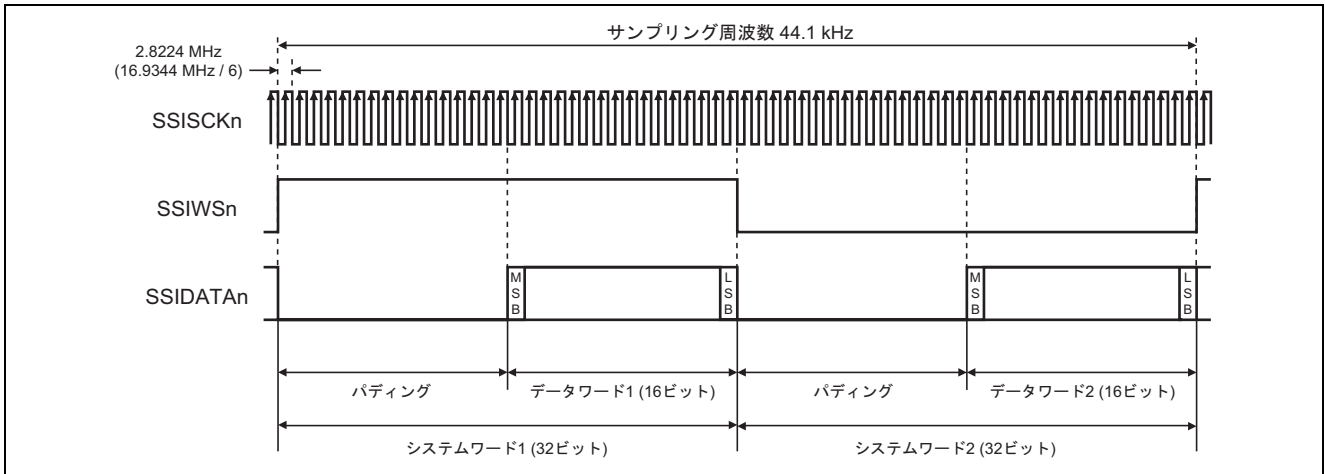


図 4 参考プログラムの出力波形

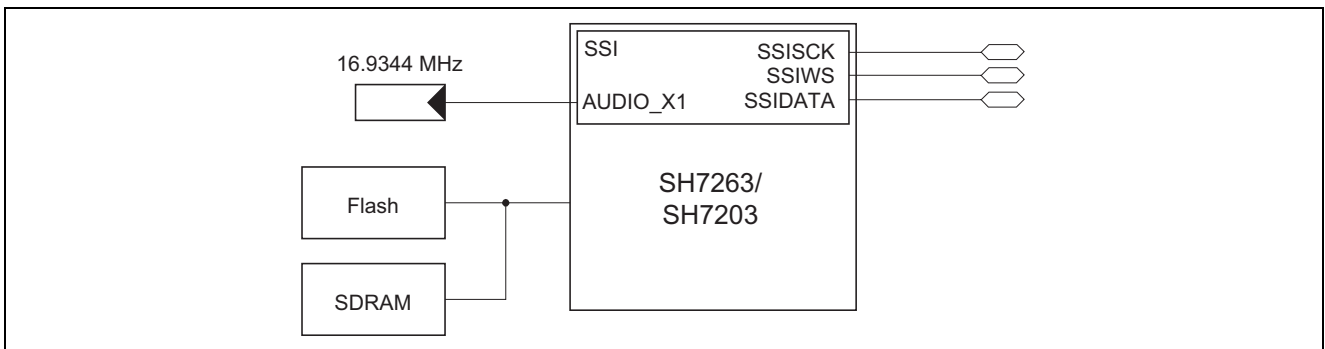


図 5 参考プログラムのブロック図

2.4 参考プログラムの処理手順

表 2 に参考プログラムの SSI レジスタ設定を、表 3 に参考プログラムの DMAC レジスタ設定を示します。また、図 6 に参考プログラムの処理フローを示します。

表 2 参考プログラムの SSI レジスタ設定

レジスタ名	アドレス	設定値	機能
コントロール レジスタ 0 (SSICR_0)	H'FFFF C000	H'1C0B D553	DMEN = "1": DMA 要求を許可 UIEN = "1": アンダフロー割り込みを許可 OIEN = "1": オーバフロー割り込みを許可 IIEN = "0": アイドルモード割り込みを禁止 CHNL = "B'00": 各システムワードは 1 チャンネルで構成 DWL = "B'001": データワード長 16 ビット SWL = "B'011": システムワード長 32 ビット SCKD = "1": シリアルビットクロック出力, マスタモード SWSD = "1": シリアルワード選択出力, マスタモード SCKP = "0": シリアルビットクロック極性, SSISCK の 立ち下がりエッジで変化 SWSP = "1": シリアル WS 極性, 第 1 チャンネルは"H", 第 2 チャンネルは"L" SPDP = "0": パディングビットは"L" SDTA = "1": パディングビット, シリアルデータの順に 送受信 PDTA = "0": データワード長 16 ビット時, 設定は無視 されます。ビット 15-0 には第 1 ワード, ビット 31-16 には第 2 ワードが格納されて います。 DEL = "1": SSIWS と SSIDATA 間の遅延なし CKDV = "B'101": オーバサンプルクロック周波数 / 6 MUEN = "0": ミュート状態ではない TRMD = "1": SSI モジュールは送信モード EN = "1": SSI モジュール動作を許可

表 3 参考プログラムの DMAC レジスタ設定

レジスタ名	アドレス	設定値	機能
スタンバイ コントロールレジスタ 2 (STBCR2)	H'FFFE 0018	H'00	MSTP8 = "0": DMAC は動作
DMA チャンネル コントロールレジスタ_1 (CHCR1)	H'FFFE 101C	H'0000 0000	DE = "0": DMA 転送禁止
		H'2010 1814	TC = "0": 1 回転送 RLDSAR = "1": SAR リロード機能有効 RLDDAR = "0": DAR リロード機能無効 TEMASK = "1": * ¹ TE ビットが設定されても DMA 転送を継続 DM = "B'00": デスティネーションアドレス固定 SM = "B'01": ソースアドレス増加 RS = "B'1000": DMA 拡張リソースセクタ TB = "0": サイクルスチールモード TS = "B'10": ロングワード転送 IE = "1": 割り込み要求許可
		H'2010 1815	DE = "1": DMA 転送許可
DMA ソースアドレス レジスタ_1 (SAR1)	H'FFFE 1010	内蔵 RAM	転送元の開始アドレス: 内蔵 RAM 領域に設定
DMA リロードソース アドレスレジスタ_1 (RSAR1)	H'FFFE 1110	内蔵 RAM	転送元の開始アドレス: 内蔵 RAM 領域に設定
DMA デスティネーション アドレスレジスタ_1 (DAR1)	H'FFFE 1014	H'FFFF C008	転送先の開始アドレス: SSI トランスミッタデータレジスタ (SSITDR_0)
DMA トランスファ カウントレジスタ_1 (DMATCR1)	H'FFFE 1018	H'0000 000A	転送回数: 10 回 (H'0A)
DMA オペレーション レジスタ (DMAOR)	H'FFFE 1200	H'0001	DME = "1": 全チャンネル DMA 転送許可
DMA 拡張リソース セクタ 0 (DMARS0)	H'FFFE 1300	H'0023	SSI ch0 を選択

【注】1. SSI は一定のタイミングで PCM データを出力する必要があります。

TEMASK = "0"とした場合は DMA 転送完了時に DMA が停止状態となります。そのため DMA 転送完了割り込み処理がメイン処理の割り込み禁止期間などで遅延した場合に SSI がアンダフローする場合があります。

この問題を回避するため、TEMASK = "1"として DMA 転送完了時も DMA 転送を継続することを推奨します。

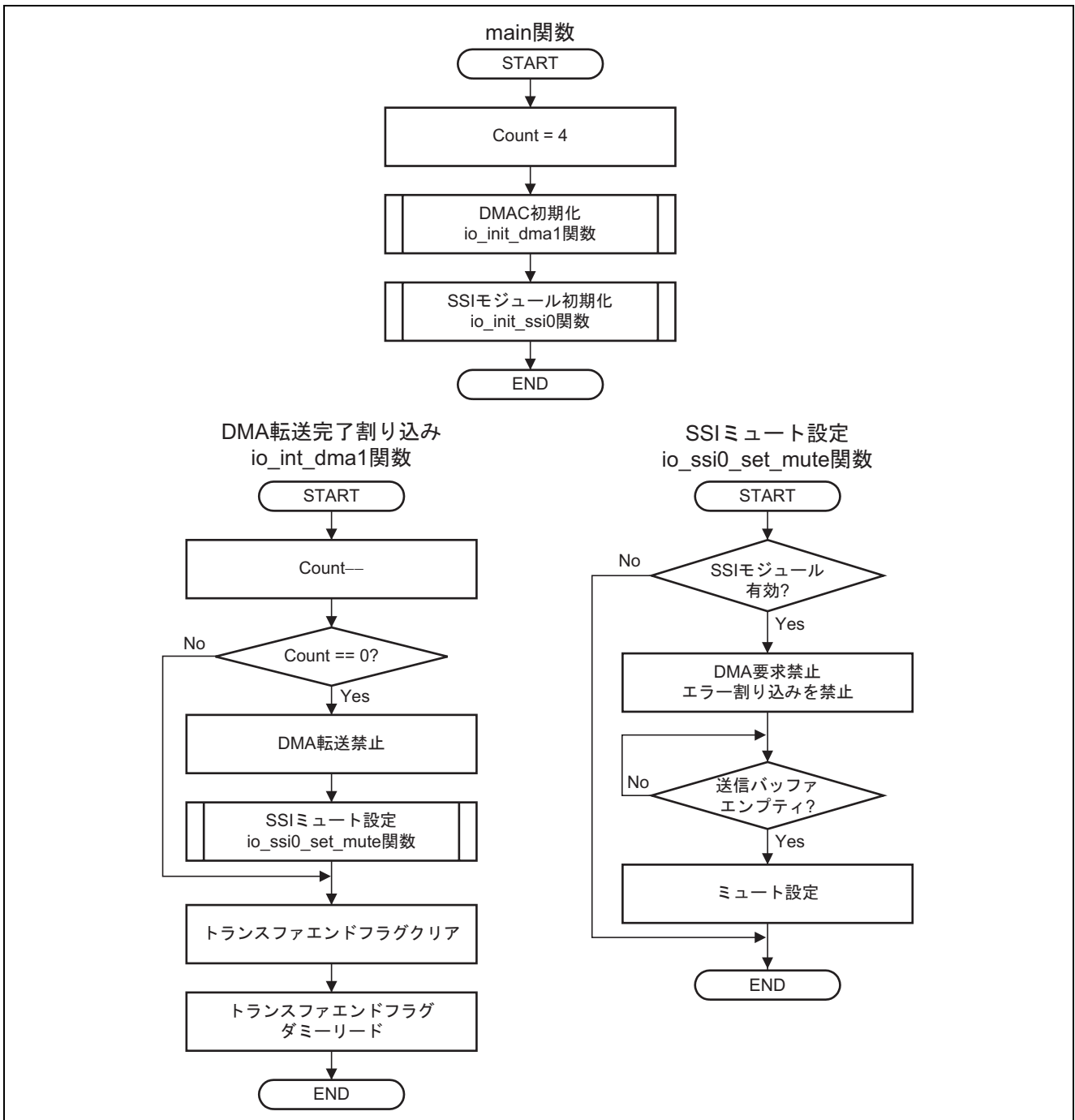


図6 参考プログラムの処理フロー

2.5 参考プログラムリスト

```

1  /*"FILE COMMENT"*****
2  *
3  *      System Name : SH7203 Sample Program
4  *      File Name   : main.c
5  *      Contents    : SSI データ転送
6  *      Version     : 1.00.00
7  *      Model       : M3A-HS30
8  *      CPU         : SH7203
9  *      Compiler    : SHC9.1.1.0
10 *      note        : SSI0 を使用したデータ転送のサンプルです。
11 *
12 *
13 *      <注意事項>
14 *      本サンプルプログラムはすべて参考資料であり、
15 *      その動作を保証するものではありません。
16 *      本サンプルプログラムはお客様のソフトウェア開発時の
17 *      技術参考資料としてご利用ください。
18 *
19 *      The information described here may contain technical inaccuracies or
20 *      typographical errors. Renesas Technology Corporation and Renesas Solutions
21 *      assume no responsibility for any damage, liability, or other loss rising
22 *      from these inaccuracies or errors.
23 *
24 *      Copyright (C) 2008 Renesas Technology Corp. All Rights Reserved
25 *      AND Renesas Solutions Corp. All Rights Reserved
26 *
27 *      history      : 2008.04.25 ver.1.00.00
28 *"FILE COMMENT END"*****/
29 #include <string.h>
30 #include "iodefine.h" /* iodefine.h は、HEW で自動生成されるファイルです。 */
31
32 /* ==== マクロ宣言 ==== */
33 /* ==== DMAC 設定 ==== */
34 #define DMA_SIZE_BYTE      0x0000u
35 #define DMA_SIZE_WORD      0x0001u
36 #define DMA_SIZE_LONG      0x0002u
37 #define DMA_SIZE_LONGx4    0x0003u
38 #define DMA_INT_DISABLE    0x0000u
39 #define DMA_INT_ENABLE     0x0010u
40 #define DMA_INT             (DMA_INT_ENABLE >> 4u)
41
42 /* ==== プロトタイプ宣言 ==== */
43 void main(void);
44 void io_init_ssi0(void);
45 void io_ssi0_set_mute(void);
46 void io_init_dmal(void *src, void *dst, size_t size, unsigned int mode);
47
48 unsigned long Data[10] = {
49     0x0000fffful,0x0000fffful,
50     0x0000fffful,0x0000fffful,
51     0x0000fffful,0x0000fffful,
52     0x0000fffful,0x0000fffful,
53     0x0000fffful,0x0000fffful};
54 unsigned int Count;
55

```

図7 サンプルプログラムリスト"main.c" (1)

```

56  /*"FUNC COMMENT"*****
57  * Outline      : サンプルプログラムメイン
58  *-----
59  * Include      : #include "iodefine.h"
60  *-----
61  * Declaration : void main(void);
62  *-----
63  * Function     : SSI モジュール初期化後, データ転送を行います。
64  *-----
65  * Argument    : void
66  *-----
67  * Return Value: void
68  *-----
69  * Notice      :
70  *"FUNC COMMENT END"*****/
71  void main(void)
72  {
73      Count = 4;                               /* DMA 転送回数 */
74
75      /* ==== DMAC の初期化/転送許可設定 ==== */
76      io_init_dmal( Data,                       /* ソースアドレス */
77                  (void *)&SSI0.SSITDR,       /* デスティネーションアドレス */
78                  sizeof(Data),                /* バイト数 */
79                  DMA_SIZE_LONG | DMA_INT_ENABLE); /* 32 ビット, 割り込み許可 */
80
81      /* ==== SSI0 初期化 ==== */
82      io_init_ssi0();
83
84      while(1){
85          /* Program end */
86      }
87  }

```

図 8 サンプルプログラムリスト"main.c" (2)

```

88  /*"FUNC COMMENT"*****
89  * Outline      : SSI モジュール初期化
90  *-----
91  * Include      : #include "iodefine.h"
92  *-----
93  * Declaration  : void io_init_ssi0(void);
94  *-----
95  * Function     : マスタトランスミッタモードでデータ転送します。
96  *               : サンプリング周期は 44.1kHz です。
97  *-----
98  * Argument     : void
99  *-----
100 * Return Value: void
101 *-----
102 * Notice       :
103 *"FUNC COMMENT END"*****/
104 void io_init_ssi0(void)
105 {
106     /* ==== SSI モジュール クロック供給 ==== */
107     CPG.STBCR6.BIT.MSTP67 = 0u;          /* SSI0 */
108
109     /* ==== オーバサンプルクロック供給源選択 ==== */
110     PORT.SCSR.BIT.SSI0CKS = 0u;        /* AUDIO_X1 入力 16.9344MHz */
111
112     /* ----SSI module pin enabled ---- */
113     PORT.PFCRH1.BIT.PF18MD = 1u;      /* SSISCK0 */
114     PORT.PFCRH1.BIT.PF19MD = 1u;      /* SSIWS0 */
115     PORT.PFCRH2.BIT.PF20MD = 1u;      /* SSIDATA0 */
116
117     /* ==== コントロールレジスタ (SSICR) ==== */
118     SSI0.SSICR.LONG = 0x1c0bd553ul;
119     /*
120         bit31-29 : reserve 0
121         bit28    : DMEN : 1----- DMA 要求を許可
122         bit27    : UIEN : 1----- アンダーフロー割り込みを許可
123         bit26    : OIEN : 1----- オーバーフロー割り込みを許可
124         bit25    : IIEN : 0----- アイドルモード割り込みを禁止
125         bit24    : DIEN : 0----- データ割り込みを禁止
126         bit23-22 : CHNL : 0----- 各システムワードは 1 チャンネルで構成されています
127         bit21-19 : DWL  : B'001----- データワード長 16 ビット
128         bit18-16 : SWL  : B'011----- システムワード長 32 ビット
129         bit15    : SCKD : 1----- シリアルビットクロック出力, マスタモード
130         bit14    : SWSL : 1----- シリアルワード選択出力, マスタモード
131         bit13    : SCKP : 0----- SSIWS と SSIDATA は SSISCK の立ち上がりエッジで変化
132         bit12    : SWSP : 1----- SSIWS は第一チャンネルは"H"レベル, 第二チャンネルは"L"レベル
133         bit11    : SPDP : 0----- パディングビットは"L"レベル
134         bit10    : SDTA : 1----- パディングビット, シリアルデータの順に送受信
135         bit9     : PDTA : 0----- 使用していません
136         bit8     : DEL  : 1----- SSIWS と SSIDATA 間の遅延なし
137         bit7     : reserve 0
138         bit6-4   : CKDV : B'101----- オーバサンプルクロック周波数(16.9344MHz)/6[44.1kHz]
139         bit3     : MUEN : 0----- SSI モジュールはミュート状態ではない
140         bit2     : reserve 0
141         bit1    : TRMD : 1----- SSI モジュールは送信モード
142         bit0    : EN   : 1----- SSI モジュール動作を許可
143     */
144 }
145

```

図9 サンプルプログラムリスト"main.c" (3)


```

146  /*"FUNC COMMENT"*****
147  * Outline      : SSI ミュート設定
148  *-----
149  * Include      : #include "iodefine.h"
150  *-----
151  * Declaration  : void io_ssi0_set_mute(void);
152  *-----
153  * Function     : ミュート状態に移行します。
154  *-----
155  * Argument     : void
156  *-----
157  * Return Value: void
158  *-----
159  * Notice      :
160  *"FUNC COMMENT END"*****/
161  void io_ssi0_set_mute(void)
162  {
163      if(SSIO.SSICR.BIT.EN == 1ul){
164          /* ---- disable SSI interrupt ---- */
165          SSI0.SSICR.BIT.UIEN = 0ul;
166
167          /* ---- disable dreq ---- */
168          SSI0.SSICR.BIT.DMEN = 0ul;
169
170          while(SSIO.SSISR.BIT.DIRQ == 0ul){
171              /* ---- wait data req ---- */
172          }
173          SSI0.SSICR.BIT.MUEN = 1ul;      /* mute start */
174      }
175  }
176  /*"FUNC COMMENT"*****
177  * Outline      : SSI 割り込み
178  *-----
179  * Include      : #include "iodefine.h"
180  *-----
181  * Declaration  : void io_int_ssi0(void);
182  *-----
183  * Function     : SSI 割り込み処理を行います。
184  *-----
185  * Argument     : void
186  *-----
187  * Return Value: void
188  *-----
189  * Notice      :
190  *"FUNC COMMENT END"*****/
191  void io_int_ssi0(void)
192  {
193      /* アンダフローエラー */
194      if(SSIO.SSISR.BIT.UIRQ == 1ul){
195          SSI0.SSISR.BIT.UIRQ = 0ul;
196          while(1){
197              /* dead loop */
198          }
199      }
200      /* オーバフローエラー */
201      if(SSIO.SSISR.BIT.OIRQ == 1ul){
202          SSI0.SSISR.BIT.OIRQ = 0ul;
203          while(1){
204              /* dead loop */
205          }
206      }
207      /* アイドルモード */
208      if(SSIO.SSISR.BIT.IIRQ == 1ul){
209          SSI0.SSISR.BIT.IIRQ = 0ul;
210      }}

```

図 10 サンプルプログラムリスト"main.c" (4)

```

211  /*"FUNC COMMENT"*****
212  * Outline      : DMA 転送初期設定
213  *-----
214  * Include      : #include "iodefine.h"
215  *-----
216  * Declaration  : io_init_dmal(void *src, void *dst, size_t size, unsigned int mode);
217  *-----
218  * Function     : ソースアドレス src からディスティネーションアドレス dst へ
219  *               : size バイト分 DMAC による転送を行います。
220  *               : 転送により実行します。
221  *               : mode には、転送サイズ、割り込みの使用/未使用を指定します。
222  *-----
223  * Argument    : void *src   : ソースアドレス
224  *               : void *dst   : ディスティネーションアドレス
225  *               : size_t size : 転送サイズ(バイト)
226  *               : unsigned int mode : 転送モード、以下のモードを論理輪で指定します。
227  *               :               : DMA_SIZE_BYTE(0x0000) バイト転送
228  *               :               : DMA_SIZE_WORD(0x0001) ワード転送
229  *               :               : DMA_SIZE_LONG(0x0002) ロング転送
230  *               :               : DMA_SIZE_LONGx4(0x0003) 16 バイト転送
231  *               :               : DMA_INT_DISABLE(0x0000) DMA 転送完了割り込み未使用
232  *               :               : DMA_INT_ENABLE(0x0010) DMA 転送完了割り込み使用
233  *-----
234  * Return Value: void
235  *-----
236  * Notice      : 転送サイズとソース/ディスティネーションアドレスの
237  *               : アライメントが一致しない場合の動作は保証しません。
238  *               : 割り込み使用時は、割り込みルーチンを登録する必要があります
239  *"FUNC COMMENT END"*****/
240 void io_init_dmal(void *src, void *dst, size_t size, unsigned int mode)
241 {
242     unsigned int ts;
243     unsigned long ie;
244
245     ts = mode & 3u;
246     ie = (mode & 0x00f0u) >> 4u;
247     /* ===スタンバイコントロールレジスタ 2(STBCR2)の設定 === */
248     CPG.STBCR2.BIT.MSTP8 = 0u; /* DMAC のモジュールストップ解除 */
249     /* ---- DMA チャネルコントロールレジスタの設定 ---- */
250     DMAC.CHCR1.BIT.DE = 0u; /* DMA 禁止 */
251     /* ---- DMA ソースアドレスレジスタの設定 ---- */
252     DMAC.SAR1.LONG = (unsigned long)src;
253     /* ---- DMA リロードソースアドレスレジスタの設定 ---- */
254     DMAC.RSAR1.LONG = (unsigned long)src;
255     /* ---- DMA デスティネーションアドレスレジスタの設定 ---- */
256     DMAC.DAR1.LONG = (unsigned long)dst;
257     /* ---- DMA リロードデスティネーションアドレスレジスタの設定 ---- */
258     DMAC.RDAR1.LONG = (unsigned long)dst;
259     /* ---- DMA トランスファカウントレジスタの設定 ---- */
260     /* ---- DMA リロードトランスファカウントレジスタの設定 ---- */
261     switch(ts){
262     case DMA_SIZE_BYTE:
263         DMAC.DMATCR1.LONG = size; /* 転送回数(1/1)を設定 */
264         DMAC.RDMATCR1.LONG = size;
265         break;
266     case DMA_SIZE_WORD:
267         DMAC.DMATCR1.LONG = size >> 1u; /* 転送回数(1/2)を設定 */
268         DMAC.RDMATCR1.LONG = size >> 1u;
269         break;
270     case DMA_SIZE_LONG:
271         DMAC.DMATCR1.LONG = size >> 2u; /* 転送回数(1/4)を設定 */
272         DMAC.RDMATCR1.LONG = size >> 2u;
273         break;
274     case DMA_SIZE_LONGx4:
275         DMAC.DMATCR1.LONG = size >> 4u; /* 転送回数(1/16)を設定 */
276         DMAC.RDMATCR1.LONG = size >> 4u;
277         break;
278     default:
279         break;
280     }

```

図 11 サンプルプログラムリスト"main.c" (5)

```

281  /* ---- DMA チャンネルコントロールレジスタ設定 ---- */
282  DMAC.CHCR1.LONG = 0x20101800ul | (ts << 3u) | (ie << 2u) ;
283  /*
284  bit31      : TC DMATCR 転送:0-----          1 回転送
285  bit30      : reserve 0
286  bit29      : RLDSAR OFF : 1-----          SAR リロード機能有効
287  bit28      : RLDDAR OFF : 0-----          DAR リロード機能無効
288  bit27-24   : reserve 0
289  bit23      : DO over run0 : 0-----        未使用
290  bit22      : TL TEND low active : 0-----  未使用
291  bit21      : reserve 0
292  bit20      : TEMASK :TE set mask : 1----    TE ビットがセットされても DMA 転送継続
293  bit19      : HE :0-----                    未使用
294  bit18      : HIE :0-----                    未使用
295  bit17      : AM :0-----                    未使用
296  bit16      : AL :0-----                    未使用
297  bit15-14   : DM1:0 DM0:0-----            デスティネーションアドレス固定
298  bit13-12   : SM1:0 SM0:1-----            ソースアドレス増加
299  bit11-8    : RS : auto request : B'1000-   DMA 拡張リソースセクタ
300  bit7       : DL : DREQ level : 0 -----    未使用
301  bit6       : DS : DREQ select :0 Low level  未使用
302  bit5       : TB : cycle :0-----           サイクルスチルモード
303  bit4-3    : TS : transfer size:B'10---     ロングワード単位転送
304  bit2       : IE : interrupt enable:1---    割り込み許可
305  bit1       : TE : transfer end-----       未使用
306  bit0       : DE : DMA enable bit:0-----   DMA 転送禁止
307  */
308  /* ----DMA 拡張リソースセクタ 0 の設定---- */
309  DMAC.DMARS0.BIT.CH1MID = 0x08u;             /* MID = SSI0 */
310  DMAC.DMARS0.BIT.CH1RID = 0x03u;           /* RID */
311  /* ----DMA オペレーションレジスタの設定---- */
312  DMAC.DMAOR.WORD &= 0xffff9u;             /* AE,NMIF ビットクリア */
313
314  if(DMAC.DMAOR.BIT.DME == 0ul){           /* 全チャンネル DMA 転送を許可 */
315      DMAC.DMAOR.BIT.DME = 1ul;
316  }
317  if(ie == 1ul){
318      INTC.IPR06.BIT._DMAC1 = 1u;         /* 割り込み優先順位設定 */
319  }
320  /* ---- DMA の実行 ---- */
321  DMAC.CHCR1.BIT.DE = 1ul;                 /* DMA 転送許可 */
322  }
323  /*"FUNC COMMENT"*****
324  * Outline      : DMA 転送終了割り込み
325  *-----
326  * Include      : #include "iodefine.h"
327  *-----
328  * Declaration : void io_int_dmal(void);
329  *-----
330  * Function     : DMA 転送が指定数完了すると, SSI をミュートに移行させます。
331  *-----
332  * Argument    : void
333  *-----
334  * Return Value: void
335  *-----
336  * Notice      :
337  *"FUNC COMMENT END"*****/
338  void io_int_dmal(void)
339  {
340      volatile unsigned long dummy;
341
342      Count--;
343      if(Count == 0){                       /* 指定回数転送完了 */
344          /* ---- DMA の停止 ---- */
345          DMAC.CHCR1.BIT.DE = 0ul;         /* DMA1 転送禁止 */
346          io_ssi0_set_mute();             /* ミュート設定 */
347      }
348
349      DMAC.CHCR1.BIT.TE = 0ul;             /* トランスファエンドフラグクリア */
350      dummy = DMAC.CHCR1.BIT.TE;
351  }
352  /* End of File */

```

図 12 サンプルプログラムリスト"main.c" (6)

```

1  /*****
2  /*
3  /* FILE      :intprg.c
4  /* DATE      :Tue, Nov 13, 2007
5  /* DESCRIPTION :Interrupt Program
6  /* CPU TYPE   :SH7203
7  /*
8  /* This file is generated by Renesas Project Generator (Ver.4.5).
9  /*
10 /*****
11
12
13
14 #include <machine.h>
15 #include "vect.h"
16 #pragma section IntPRG
17
18 ~省略~
19
426
427 // 112 DMAC1 TEI1
428 void INT_DMAL1_TEI1(void)
429 {
430     extern void io_int_dmal(void);
431     io_int_dmal();
432 }
433
434 ~省略~
435
983
984 // 214 SSI0
985 void INT_SSI0(void)
986 {
987     extern void io_int_ssi0(void);
988     io_int_ssi0();
989 }
990
991 ~省略~
992
1139
1140 /* End of File */

```

図 13 サンプルプログラムリスト"intprg.c" (1)

3. 参考ドキュメント

- ソフトウェアマニュアル
SH-2A, SH2A-FPU ソフトウェアマニュアル (RJJ09B0086)
(最新版をルネサス テクノロジホームページから入手してください)
- ハードウェアマニュアル
SH7203 グループ ハードウェアマニュアル (RJJ09B0341)
(最新版をルネサス テクノロジホームページから入手してください)
SH7263 グループ ハードウェアマニュアル (RJJ09B0284)
(最新版をルネサス テクノロジホームページから入手してください)

ホームページとサポート窓口

ルネサス テクノロジホームページ

<http://japan.renesas.com/>

お問合せ先

<http://japan.renesas.com/inquiry>

csc@renesas.com

改訂記録

Rev.	発行日	改訂内容	
		ページ	ポイント
1.00	2009.01.19	—	初版発行

すべての商標および登録商標は、それぞれの所有者に帰属します。

本資料ご利用に際しての留意事項

1. 本資料は、お客様に用途に応じた適切な弊社製品をご購入いただくための参考資料であり、本資料中に記載の技術情報について弊社または第三者の知的財産権その他の権利の実施、使用を許諾または保証するものではありません。
2. 本資料に記載の製品データ、図、表、プログラム、アルゴリズムその他応用回路例など全ての情報の使用に起因する損害、第三者の知的財産権その他の権利に対する侵害に関し、弊社は責任を負いません。
3. 本資料に記載の製品および技術を大量破壊兵器の開発等の目的、軍事利用の目的、あるいはその他軍事情報の目的で使用しないでください。また、輸出に際しては、「外国為替および外国貿易法」その他輸出関連法令を遵守し、それらの定めるところにより必要な手続を行ってください。
4. 本資料に記載の製品データ、図、表、プログラム、アルゴリズムその他応用回路例などの全ての情報は本資料発行時点のものであり、弊社は本資料に記載した製品または仕様等を予告なしに変更することがあります。弊社の半導体製品のご購入およびご使用に当たりますは、事前に弊社営業窓口で最新の情報をご確認いただきますとともに、弊社ホームページ (<http://www.renesas.com>) などを通じて公開される情報に常にご注意ください。
5. 本資料に記載した情報は、正確を期すため慎重に制作したものです。万一本資料の記述の誤りに起因する損害がお客様に生じた場合においても、弊社はその責任を負いません。
6. 本資料に記載の製品データ、図、表などに示す技術的な内容、プログラム、アルゴリズムその他応用回路例などの情報を流用する場合は、流用する情報を単独で評価するだけでなく、システム全体で十分に評価し、お客様の責任において適用可否を判断してください。弊社は、適用可否に対する責任を負いません。
7. 本資料に記載された製品は、各種安全装置や運輸・交通用、医療用、燃焼制御用、航空宇宙用、原子力、海底中継用の機器・システムなど、その故障や誤動作が直接人命を脅かしあるいは人体に危害を及ぼすおそれのあるような機器・システムや特に高度な品質・信頼性が要求される機器・システムでの使用を意図して設計、製造されたものではありません（弊社が自動車用と指定する製品を自動車に使用する場合を除きます）。これらの用途に利用されることをご検討の際には、必ず事前に弊社営業窓口へご照会ください。なお、上記用途に使用されたことにより発生した損害等については弊社はその責任を負いかねますのでご了承願います。
8. 第7項にかかわらず、本資料に記載された製品は、下記の用途には使用しないでください。これらの用途に使用されたことにより発生した損害等につきましては、弊社は一切の責任を負いません。
 - 1) 生命維持装置。
 - 2) 人体に埋め込み使用するもの。
 - 3) 治療行為（患部切り出し、薬剤投与等）を行うもの。
 - 4) その他、直接人命に影響を与えるもの。
9. 本資料に記載された製品のご使用につき、特に最大定格、動作電源電圧範囲、放熱特性、実装条件およびその他諸条件につきましては、弊社保証範囲内でご使用ください。弊社保証値を越えて製品をご使用された場合の故障および事故につきましては、弊社はその責任を負いません。
10. 弊社は製品の品質および信頼性の向上に努めておりますが、特に半導体製品はある確率で故障が発生したり、使用条件によっては誤動作したりする場合があります。弊社製品の故障または誤動作が生じた場合も人身事故、火災事故、社会的損害などを生じさせないよう、お客様の責任において冗長設計、延焼対策設計、誤動作防止設計などの安全設計（含むハードウェアおよびソフトウェア）およびエージング処理等、機器またはシステムとしての出荷保証をお願いいたします。特にマイコンソフトウェアは、単独での検証は困難なため、お客様が製造された最終の機器・システムとしての安全検証をお願いいたします。
11. 本資料に記載の製品は、これを搭載した製品から剥がれた場合、幼児が口に入れて誤飲する等の事故の危険性があります。お客様の製品への実装後に容易に本製品が剥がれることがなきよう、お客様の責任において十分な安全設計をお願いします。お客様の製品から剥がれた場合の事故につきましては、弊社はその責任を負いません。
12. 本資料の全部または一部を弊社の文書による事前の承諾なしに転載または複製することを固くお断りいたします。
13. 本資料に関する詳細についてのお問い合わせ、その他お気付きの点等がございましたら弊社営業窓口までご照会ください。

D039444