

お客様各位

---

## カタログ等資料中の旧社名の扱いについて

---

2010年4月1日を以ってNECエレクトロニクス株式会社及び株式会社ルネサステクノロジが合併し、両社の全ての事業が当社に承継されております。従いまして、本資料中には旧社名での表記が残っておりますが、当社の資料として有効ですので、ご理解の程宜しくお願い申し上げます。

ルネサスエレクトロニクス ホームページ (<http://www.renesas.com>)

2010年4月1日

ルネサスエレクトロニクス株式会社

【発行】ルネサスエレクトロニクス株式会社 (<http://www.renesas.com>)

【問い合わせ先】 <http://japan.renesas.com/inquiry>

## ご注意書き

1. 本資料に記載されている内容は本資料発行時点のものであり、予告なく変更することがあります。当社製品のご購入およびご使用にあたりましては、事前に当社営業窓口で最新の情報をご確認いただきますとともに、当社ホームページなどを通じて公開される情報に常にご注意ください。
2. 本資料に記載された当社製品および技術情報の使用に関連し発生した第三者の特許権、著作権その他の知的財産権の侵害等に関し、当社は、一切その責任を負いません。当社は、本資料に基づき当社または第三者の特許権、著作権その他の知的財産権を何ら許諾するものではありません。
3. 当社製品を改造、改変、複製等しないでください。
4. 本資料に記載された回路、ソフトウェアおよびこれらに関連する情報は、半導体製品の動作例、応用例を説明するものです。お客様の機器の設計において、回路、ソフトウェアおよびこれらに関連する情報を使用する場合には、お客様の責任において行ってください。これらの使用に起因しお客様または第三者に生じた損害に関し、当社は、一切その責任を負いません。
5. 輸出に際しては、「外国為替及び外国貿易法」その他輸出関連法令を遵守し、かかる法令の定めるところにより必要な手続を行ってください。本資料に記載されている当社製品および技術を大量破壊兵器の開発等の目的、軍事利用の目的その他軍事用途の目的で使用しないでください。また、当社製品および技術を国内外の法令および規則により製造・使用・販売を禁止されている機器に使用することができません。
6. 本資料に記載されている情報は、正確を期すため慎重に作成したのですが、誤りがないことを保証するものではありません。万一、本資料に記載されている情報の誤りに起因する損害がお客様に生じた場合においても、当社は、一切その責任を負いません。
7. 当社は、当社製品の品質水準を「標準水準」、「高品質水準」および「特定水準」に分類しております。また、各品質水準は、以下に示す用途に製品が使われることを意図しておりますので、当社製品の品質水準をご確認ください。お客様は、当社の文書による事前の承諾を得ることなく、「特定水準」に分類された用途に当社製品を使用することができません。また、お客様は、当社の文書による事前の承諾を得ることなく、意図されていない用途に当社製品を使用することができません。当社の文書による事前の承諾を得ることなく、「特定水準」に分類された用途または意図されていない用途に当社製品を使用したことによりお客様または第三者に生じた損害等に関し、当社は、一切その責任を負いません。なお、当社製品のデータ・シート、データ・ブック等の資料で特に品質水準の表示がない場合は、標準水準製品であることを表します。  
標準水準： コンピュータ、OA 機器、通信機器、計測機器、AV 機器、家電、工作機械、パーソナル機器、産業用ロボット  
高品質水準： 輸送機器（自動車、電車、船舶等）、交通用信号機器、防災・防犯装置、各種安全装置、生命維持を目的として設計されていない医療機器（厚生労働省定義の管理医療機器に相当）  
特定水準： 航空機器、航空宇宙機器、海底中継機器、原子力制御システム、生命維持のための医療機器（生命維持装置、人体に埋め込み使用するもの、治療行為（患部切り出し等）を行うもの、その他直接人命に影響を与えるもの）（厚生労働省定義の高度管理医療機器に相当）またはシステム等
8. 本資料に記載された当社製品のご使用につき、特に、最大定格、動作電源電圧範囲、放熱特性、実装条件その他諸条件につきましては、当社保証範囲内でご使用ください。当社保証範囲を超えて当社製品をご使用された場合の故障および事故につきましては、当社は、一切その責任を負いません。
9. 当社は、当社製品の品質および信頼性の向上に努めておりますが、半導体製品はある確率で故障が発生したり、使用条件によっては誤動作したりする場合があります。また、当社製品は耐放射線設計については行っておりません。当社製品の故障または誤動作が生じた場合も、人身事故、火災事故、社会的損害などを生じさせないようお客様の責任において冗長設計、延焼対策設計、誤動作防止設計等の安全設計およびエージング処理等、機器またはシステムとしての出荷保証をお願いいたします。特に、マイコンソフトウェアは、単独での検証は困難なため、お客様が製造された最終の機器・システムとしての安全検証をお願いいたします。
10. 当社製品の環境適合性等、詳細につきましては製品個別に必ず当社営業窓口までお問合せください。ご使用に際しては、特定の物質の含有・使用を規制する RoHS 指令等、適用される環境関連法令を十分調査のうえ、かかる法令に適合するようご使用ください。お客様がかかる法令を遵守しないことにより生じた損害に関し、当社は、一切その責任を負いません。
11. 本資料の全部または一部を当社の文書による事前の承諾を得ることなく転載または複製することを固くお断りいたします。
12. 本資料に関する詳細についてのお問い合わせその他お気付きの点等がございましたら当社営業窓口までご照会ください。

注 1. 本資料において使用されている「当社」とは、ルネサスエレクトロニクス株式会社およびルネサスエレクトロニクス株式会社とその総株主の議決権の過半数を直接または間接に保有する会社をいいます。

注 2. 本資料において使用されている「当社製品」とは、注 1 において定義された当社の開発、製造製品をいいます。

# R8A66597FP ユーティリティボード

M3A-0040 取扱説明書

## 本資料ご利用に際しての留意事項

1. 本資料は、お客様に用途に応じた適切な弊社製品をご購入いただくための参考資料であり、本資料中に記載の技術情報について弊社または第三者の知的財産権その他の権利の実施、使用を許諾または保証するものではありません。
2. 本資料に記載の製品データ、図、表、プログラム、アルゴリズムその他応用回路例など全ての情報の使用に起因する損害、第三者の知的財産権その他の権利に対する侵害に関し、弊社は責任を負いません。
3. 本資料に記載の製品および技術を大量破壊兵器の開発等の目的、軍事利用の目的、あるいはその他軍事用途の目的で使用しないでください。また、輸出に際しては、「外国為替及び外国貿易法」その他輸出関連法令を遵守し、それらの定めるところにより必要な手続を行ってください。
4. 本資料に記載の製品データ、図、表、プログラム、アルゴリズムその他応用回路例などの全ての情報は本資料発行時点のものであり、弊社は本資料に記載した製品または仕様等を予告なしに変更することがあります。弊社の半導体製品のご購入およびご使用に当たりますは、事前に弊社営業窓口で最新の情報をご確認頂きますとともに、弊社ホームページ (<http://www.renesas.com>) などを通じて公開される情報に常にご注意下さい。
5. 本資料に記載した情報は、正確を期すため慎重に制作したものです。万一本資料の記述の誤りに起因する損害がお客様に生じた場合においても、弊社はその責任を負いません。
6. 本資料に記載の製品データ、図、表などに示す技術的な内容、プログラム、アルゴリズムその他応用回路例などの情報を流用する場合は、流用する情報を単独で評価するだけでなく、システム全体で十分に評価し、お客様の責任において適用可否を判断して下さい。弊社は、適用可否に対する責任を負いません。
7. 本資料に記載された製品は、各種安全装置や運輸・交通用、医療用、燃焼制御用、航空宇宙用、原子力、海底中継用の機器・システムなど、その故障や誤動作が直接人命を脅かしあるいは人体に危害を及ぼすおそれのあるような機器・システムや特に高度な品質・信頼性が要求される機器・システムでの使用を意図して設計、製造されたものではありません（弊社が自動車用と指定する製品を自動車に使用する場合を除きます）。これらの用途に利用されることをご検討の際には、必ず事前に弊社営業窓口へご照会下さい。なお、上記用途に使用されたことにより発生した損害等について弊社はその責任を負いかねますのでご了承願います。
8. 第7項にかかわらず、本資料に記載された製品は、下記の用途には使用しないで下さい。これらの用途に使用されたことにより発生した損害等につきましては、弊社は一切の責任を負いません。
  - 1) 生命維持装置。
  - 2) 人体に埋め込み使用するもの。
  - 3) 治療行為（患部切り出し、薬剤投与等）を行なうもの。
  - 4) その他、直接人命に影響を与えるもの。
9. 本資料に記載された製品のご使用につき、特に最大定格、動作電源電圧範囲、放熱特性、実装条件およびその他諸条件につきましては、弊社保証範囲内でご使用ください。弊社保証値を越えて製品をご使用された場合の故障および事故につきましては、弊社はその責任を負いません。
10. 弊社は製品の品質および信頼性の向上に努めておりますが、特に半導体製品はある確率で故障が発生したり、使用条件によっては誤動作したりする場合があります。弊社製品の故障または誤動作が生じた場合も人身事故、火災事故、社会的損害などを生じさせないよう、お客様の責任において冗長設計、延焼対策設計、誤動作防止設計などの安全設計（含むハードウェアおよびソフトウェア）およびエージング処理等、機器またはシステムとしての出荷保証をお願いいたします。特にマイコンソフトウェアは、単独での検証は困難なため、お客様が製造された最終の機器・システムとしての安全検証をお願い致します。
11. 本資料に記載の製品は、これを搭載した製品から剥がれた場合、幼児が口に入れて誤飲する等の事故の危険性があります。お客様の製品への実装後に容易に本製品が剥がれることがなきよう、お客様の責任において十分な安全設計をお願いします。お客様の製品から剥がれた場合の事故につきましては、弊社はその責任を負いません。
12. 本資料の全部または一部を弊社の文書による事前の承諾なしに転載または複製することを固くお断り致します。
13. 本資料に関する詳細についてのお問い合わせ、その他お気付きの点等がございましたら弊社営業窓口までご照会下さい。

# 目次

1.	概要.....	1
2.	外観.....	1
3.	仕様.....	1
4.	JP・SW の設定.....	3
5.	セットアップ.....	4
5.1.	M3A-0033 と組み合わせて使用する場合.....	4
5.2.	その他の基板と組み合わせて使用する場合.....	4
5.2.1.	ターゲットボード設計の注意点.....	4
5.2.2.	VBUS 回路.....	5
5.2.3.	セパレートパスモード.....	5
5.2.4.	マルチプレクスバスモード.....	5
5.3.	ペリフェラルとして使用する場合.....	5

付録 1 部品表

付録 2 接続図

本製品は、以下の基板及び部品によって構成されます。開封時にご確認ください。

形名	説明	数量
M3A-0040	R8A66597FP ユーティリティボード	1
RJJ11F0008	M3A-0040 取扱説明書（和文）	1
REJ11F0007	M3A-0040 取扱説明書（英文）	1
電源コード	ホスト時使用 VBUS 電源コード	1

本ボード用に「USB Sample Firmware」を用意しております。

詳細につきましては、ルネサス テクノロジまたは特約店にご確認いただくか、ホームページを通じて公開される情報をご覧ください。

## 製品についてのお問合せは

本製品に関するお問合せは、ご購入された特約店までお願い致します。

## 1. 概要

M3A-0040 はルネサス テクノロジオリジナルHi-Speed USB ASSP R8A66597FP を評価するためのボードです。

ボード上に USB A レセプタクル 2 個を配置し、R8A66597 の USB port0 及び、USB port1 を使用した USB ホスト機能の評価を行なうことができます。

また、CN1 のみペリフェラル機能の評価を行うことができます。

R8A66597FP の詳細仕様は、データシート「USB2.0 Dual Function Controller R8A66597FP」を参照ください。

以下に基板名と搭載する ASSP 形名 / パッケージ概要を記します。

基板名	ASSP 形名	パッケージ概要
M3A-0040	R8A66597FP	Plastic 80pin LQFP (0.4mm pitch 10×10mm body)

本ボードは、主に以下の特長を持ち様々な用途に柔軟に対応することができます。

ユーザシステム側が本ボードとのインタフェースコネクタを備えることによって、ユーザシステム上での評価ができます。

USB 伝送線路にコモンモードチョークコイルのパターンを設けてあります。EMI 対策部品の評価ができます。

USB 伝送線路にサージ吸収用ツェナーダイオードのパターンを設けてあります。ESD 対策部品の評価ができます。

R8A66597 は 3.3V 単一電源ですが、インタフェース用電源 VIF は、3.3V または 1.8V を印加することが可能です。

R8A66597 の機能であるマルチプレクスバス、セパレートバス動作の切り替えが可能です。

M3A-0033<sup>1</sup> と組み合わせることにより、R8A66597FP の機能検証 (スプリットバスを除く) が可能です。

\*1: M3A-0033 は、Renesas USB ASSP 評価用マザーボードです。

外部電源から 5V の供給を受け、本ボードに接続されたペリフェラルデバイスの VBUS に 5V、500mA を供給することが可能です。

## 2. 外観

図 1. に外観図を示します。

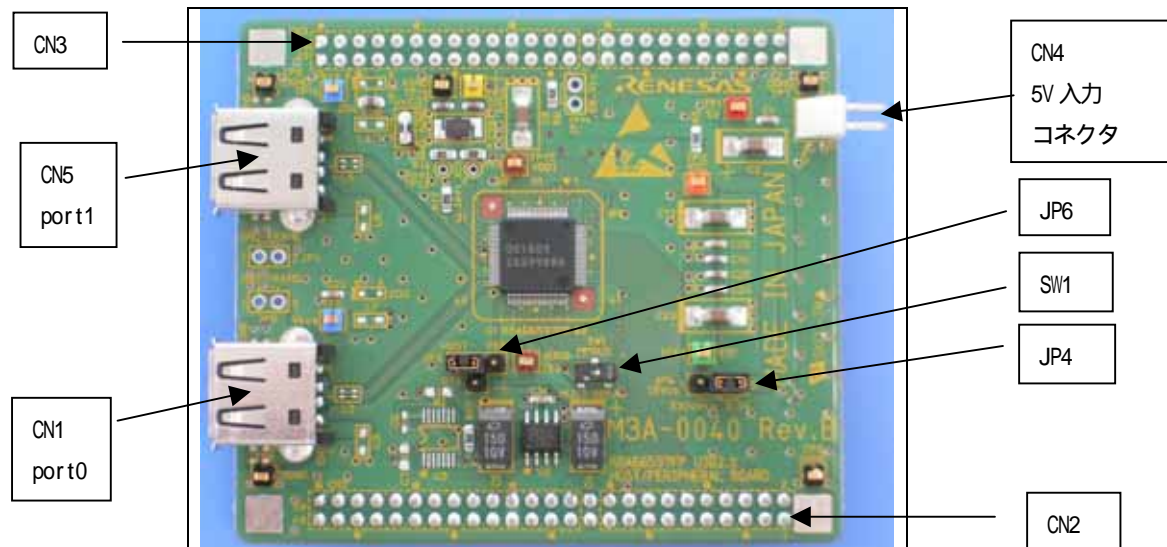


図 1. M3A-0040 外観図

## 3. 仕様

基板サイズ (縦 × 横)	70 mm × 80 mm
電源電圧	AVCC、VCC 3.3V VIF 3.3V または 1.8 V
インタフェース	50Pin (2.54 ピッチ、2 連ストレート、オス) コネクタ × 2 タイプ A DIP ノーマル レセプタクル × 2

## コネクタ端子説明

コネクタ CN2、CN3 には、拡張 MCU インタフェース及び DMA インタフェースのすべての端子がダイレクトに接続されています。従って、これらの電気的特性、入出力方向、機能は、\*付き信号を除き R8A66597FP と同様です。

以下に端子名称と割り当てられているコネクタ番号・ピン番号を示します。

端子名	コネクタ	ピン番号	R8A66597FP 端子名称
D15~8	CN2	2~9 (D15~8)	データバス (双方向)
D7/AD7~D1/AD1	CN2	11~17 (D7/AD7~D1/AD1)	マルチプレクスバス (双方向)
D0	CN2	18	データバス (双方向)
SD7~0	CN2	41~48	スプリットバス(DMA Interface) (双方向)
A6~1	CN3	17~12	アドレスバス (入力)
A7/ALE	CN3	21	アドレス/ALE (入力/入力)
WR0_N*	CN3	1	ライトストロープ (入力)
WR1_N*	CN2	23	ライトストロープ (入力)
RD_N*	CN3	3	リードストロープ (入力)
CS_N*	CN3	5	チップセレクト (入力)
RST_N***	CN3	6	リセット (入力)
VBUS	CN2	24	VBUS(出力)
EXIOVcc(VIF)	CN2	25,26	外部バス電源 (入力)
DREQ0_N,DREQ1_N	CN3	7,26	DMA リクエスト (出力)
DACK0_N**, DACK1_N**	CN3	8, 25	DMA アクノリッジ (入力)
SOF	CN3	24	SOF パルス出力 (出力)
INT_N	CN3	9	割り込み (出力)
DEND0_N,DEND1_N	CN3	36,40	DMA 転送終了 (入出力)
VDD(EX_VCC)	CN3	19,20	電源端子 (3.3V) (入力)
GND	CN2	1,10,19,20,29,30,49,50	GND 端子
GND	CN3	2,4,10,11,18,29,30,49,50	GND 端子
NC	CN2	21,22	ピン無し (誤接続防止キー)
NC	CN2	27,28,31~40	空きピン
NC	CN3	22,23,27,28,31~35,37~39,41~48	空きピン

\* : 10K にてプルアップ

\*\* : 1M にてプルアップ

\*\*\* : 0.1  $\mu$ F で GND に接続

#### 4. JP・SWの設定

	機能
JP1	CN5 フレームグランドとシグナルグランドを接続 分離する場合は、パターンをカットしてください。 (出荷時パターンにて短絡)
JP2	3.3V 系電源電流測定用ジャンパー 電流測定する場合は、パターンをカットしてください。 (出荷時パターンにて短絡)
JP3	AGND、DGND を接続 (出荷時メッキ線にて短絡)
JP5	CN1 フレームグランドとシグナルグランドを接続 分離する場合は、パターンをカットしてください。 (出荷時パターンにて短絡)

	機能	
	E X IOVcc	3.3V
JP4 ( VIF )	CN2-25、26 ピンと R8A66597 の VIF を接続 します。	R8A66597 の VIF に VCC と同じ電圧を供給します。

	短絡箇所	機能
JP6 (VBUS)	HOST	VBUS スイッチ出力 U2-5 と CN1-1 (VBUS) を接続します。
	OTG	弊社評価用モードです。
	PERI	ホストコンピュータからの VBUS を、R8A66597 の VBUS(41 ピン) と CN2-24 へ接続します。

	機能	
SW1 (MPBUS)	SEPA	MULT
	セパレートバス動作	マルチプレクスバス動作



## 5. セットアップ

本ボード (M3A-0040) と組み合わせる基板を、以後ターゲットボードと称して説明します。

本ボードとターゲットボードを組み合わせ、USB デバイスまたはホストと接続する過程を説明します。

### 5.1. M3A-0033 と組み合わせて使用する場合

M3A-0033 は、Renesas USB ASSP 評価用マザーボードです。本ボードと M3A-0033 と組み合わせることにより、R8A66597FP の機能評価を簡単に行うことができます。ただしスプリットバスの評価はできません。

本ボードと M3A-0033 を組み合わせ、USB デバイスと接続する手順を以下に記します。

#### (1) 本ボード(M3A-0040)のスイッチ・ジャンパ設定

SW1 は SEPA 側にしてください。(出荷時は SEPA 側となっています)

JP4 は 3.3V 側にしてください。(出荷時は 3.3V 側となっています)

#### (2) M3A-0033 と本ボード (M3A-0040) の結合

M3A-0033 CN8 の 1 ピン 2 ピンと、本ボード CN2 の 1 ピン 2 ピンの位置を合わせて差しこんでください。

#### (3) VBUS を出力する場合 (ホスト機能評価時)

CN4 に 5V を印加してください。付属の電源コードで DC5V を供給してください。赤が 5V、黒が GND です。

- ・ CN1 に VBUS を出力する場合

R8A66597 の VBOU0 ピンを、R8A66597 制御プログラムで “H” にしてください。

JP6 を HOST にしてください。

- ・ CN5 に VBUS を出力する場合

R8A66597 の VBOU1 ピンを、R8A66597 制御プログラムで “H” にしてください。

M3A-0033 に付属しているリモートデバッグ KD308 を用いて、R8A66597FP のレジスタ操作を行うことができます。詳しくは「M3A-0033 取扱説明書」を参照ください。

### 5.2. その他の基板と組み合わせて使用する場合

R8A66597FP は、セパレートバスと、マルチプレクスバスに対応します。使用する MCU に合わせて M3A-0040 の SW1 を切り替えてください。以下にターゲットボード設計時の注意点を記します。

#### 5.2.1. ターゲットボード設計の注意点

- ・ ターゲットボードのコネクタは、本ボードのコネクタ寸法(図 3、図 4 参照)に適合するメスコネクタを選択してください。ピン配置は本ボード (表 1 . M3A-0040 コネクタ CN2 ピン配置図、表 2 . M3A-0040 コネクタ CN3 ピン配置図) に合わせてください。コネクタの選択、ピン配置の参考として巻末の付録 1 : 部品表と、付録 2 : 接続図を参照ください。ターゲットボードのコネクタは、本多通信工業の HKP-50FD2 などが適合します。
- ・ 誤挿入防止対策として、ターゲットボードのコネクタ CN2 (本ボードの CN2 に対応する側のコネクタ) の 21 ピン、22 ピンへ本ボードのピンが入らないように詰め物をしてください。逆差しの防止になります。コネクタに本多通信工業の HKP-50FD2 を使用した場合、詰め物として同社の GM-25K が適合します。
- ・ R8A66597FP のコア電源電圧(VDD)は 1.5V ですが、チップ内部で 1.5V を生成します。CN3 の 19 ピンと 20 ピンに 3.3V を印加すると、VDD 端子に 1.5V の電圧が発生します。VDD 端子には、平滑用として 4.7 $\mu$ F と 0.1 $\mu$ F のコンデンサを外付けしております。
- ・ ターゲットボードとのインタフェース電源 VIF は、1.8V または 3.3V です。
  - VIF を 1.8V で使用する場合は、JP4 を EX10Vcc 側に CN2 の 25 ピン、26 ピンに 1.8V を印加してください。
  - VIF を 3.3V で使用する場合は、JP4 を 3.3V 側にしてください。VCC と同じ電圧が VIF に印加されます。
- ・ DMA のスプリットバスを使用する場合は、CN2 の SD0 ~ SD7 を使用してください。
- ・ 未使用端子の処理は、R8A66597 データシート「USB2.0 Dual Function Controller R8A66597FP」を参照ください。

### 5.2.2. VBUS回路

ご注意： USB コネクタに接続したペリフェラルデバイスの異常状態（短絡、過電流など）が原因で VBUS に過電流が流れた場合、USB 電源スイッチ IC の過電流保護回路が働き、USB 電源スイッチ IC は VBUS への電流出力をオフします。しかし、オフした後も約 0.4A 程度の電流が流れ続け、USB 電源スイッチ IC が発熱します。安全のため直ちに異常状態を取り除いてください。

ペリフェラルデバイスに VBUS を供給するには、USB 電源スイッチ IC(U2)へ、MCU から R8A66597FP 経由でコマンドを与え ON/OFF を制御します。過電流が流れた場合は、USB 電源スイッチ IC の FLG 出力端子から “ L ” パルスが出ます。FLG 出力端子は R8A66597FP に接続されており、R8A66597 が “ L ” パルスを検出した場合には割り込みを発生させ MCU に通知します。FLG 出力端子の状態を常に監視し、過電流が流れた場合、R8A66597 制御プログラムで USB 電源スイッチ IC の VBUS 出力をオフにしてください。

(1) CN1 の VBUS へ 5V を出力するには

CN4 に 5V を印加してください。

JP6 を HOST 側にしてください。

R8A66597 制御プログラムで、VBOUT0 ピンから “ H ” を出力してください。

(2) CN5 の VBUS へ 5V を出力するには

CN4 に 5V を印加してください。

R8A66597 制御プログラムで、VBOUT1 ピンから “ H ” を出力してください。

ご注意：

VBOUT0、VBOUT1 から “ L ” を出力して、VBUS スイッチ IC をオフにしても、すぐには VBUS 電圧は降下しません。VBUS 出力回路に 150uF のコンデンサがあり、徐々に降下します。

### 5.2.3. セパレートバスモード

M3A-0040 の SW1 を SEPA 側にしてください。

アドレス線は CN3 の A1 ~ A7 を使用してください。

### 5.2.4. マルチプレクスバスモード

M3A-0040 の SW1 を MULT 側にしてください。

アドレス線は CN2 の D1/AD1 ~ D7/AD7 を使用してください。データ線と共用となります。CN3 の A1 ~ A6 はオープンにしてください。ALE として CN3 の 21 ピン (A7/ALE) を使用してください。

## 5.3. ペリフェラルとして使用する場合

本基板をペリフェラルコントローラーとして動作させる場合は、以下の 4 点に注意してください。

JP6 を PERI の位置にしてください。

CN1 に PC 等の USB ホストを接続してください。

CN1 には、A プラグ - B レセプタクル変換アダプタが必要です。

CN5 は、ペリフェラルとして使用することはできません。

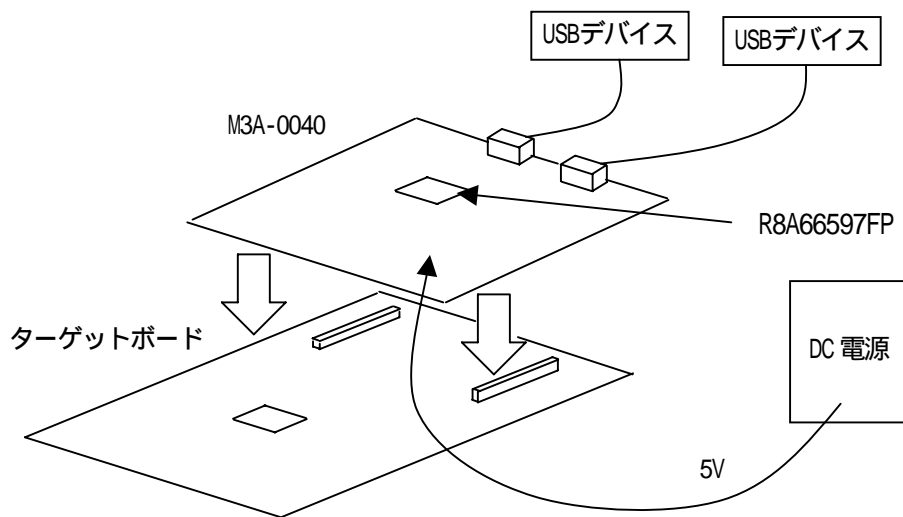


図2 ターゲットボード接続イメージ図

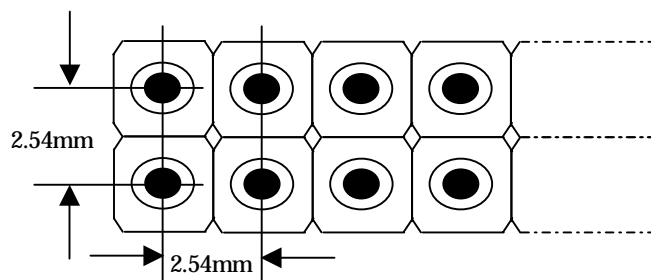


図3 コネクタCN2,CN3 ピンピッチ

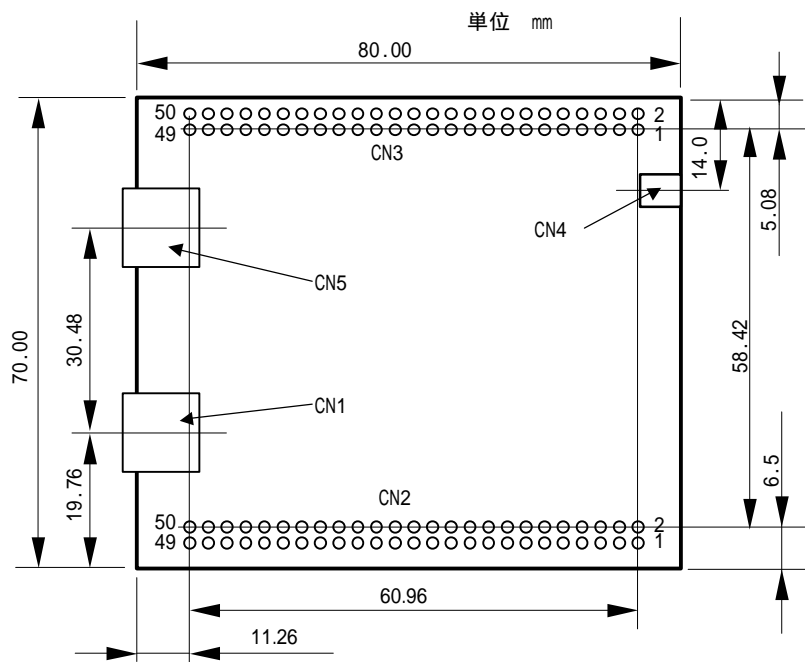


図4 コネクタ配置図 (TOP View)

表1 . M3A-0040 コネクタ CN2 ピン配置図

C N 2					
PIN	16bit-sepa <sup>1</sup>	16bit-mult <sup>2</sup>	PIN	16bit-sepa <sup>1</sup>	16bit-mult <sup>2</sup>
1	GND	GND	2	D15	D15
3	D14	D14	4	D13	D13
5	D12	D12	6	D11	D11
7	D10	D10	8	D9	D9
9	D8	D8	10	GND	GND
11	D7	D7/AD7	12	D6	D6/AD6
13	D5	D5/AD5	14	D4	D4/AD4
15	D3	D3/AD3	16	D2	D2/AD2
17	D1	D1/AD1	18	D0	D0
19	GND	GND	20	GND	GND
21	使用不可	使用不可	22	使用不可	使用不可
23	WR1_N	WR1_N	24	VBUS	VBUS
25	EXIOVcc	EXIOVcc	26	EXIOVcc	EXIOVcc
27			28		
29	GND	GND	30	GND	GND
31			32		
33			34		
35			36		
37			38		
39			40		
41	SD7	SD7	42	SD6	SD6
43	SD5	SD5	44	SD4	SD4
45	SD3	SD3	46	SD2	SD2
47	SD1	SD1	48	SD0	SD0
49	GND	GND	50	GND	GND

表2 . M3A-0040 コネクタ CN3 ピン配置図

C N 3					
PIN	16bit-sepa <sup>1</sup>	16bit-mult <sup>2</sup>	PIN	16bit-sepa <sup>1</sup>	16bit-mult <sup>2</sup>
1	WR0_N	WR0_N	2	GND	GND
3	RD_N	RD_N	4	GND	GND
5	CS_N	CS_N	6	RST_N	RST_N
7	DREQ0_N	DREQ0_N	8	DACK0_N	DACK0_N
9	INT_N	INT_N	10	GND	GND
11	GND	GND	12	A1	未使用
13	A2	未使用	14	A3	未使用
15	A4	未使用	16	A5	未使用
17	A6	未使用	18	GND	GND
19	EXVcc	EXVcc	20	EXVcc	EXVcc
21	A7	ALE	22		
23			24	SOF_N	SOF_N
25	DACK1_N	DACK1_N	26	DREQ1_N	DREQ1_N
27			28		
29	GND	GND	30	GND	GND
31			32		
33			34		
35			36	DEND0_N	DEND0_N
37			38		
39			40	DEND1_N	DEND1_N
41			42		
43			44		
45			46		
47			48		
49	GND	GND	50	GND	GND

16bit-sepa<sup>1</sup> : 16bit-SeparateBus use

16bit-mult<sup>2</sup> : 16bit-MultiplexBus use

付録1 部品表

株式会社 ルネサスソ リューションズ

取扱	種別	部品表	番号	P P L - M 3 A - 0 0 4 0	表題	M3A-0040 Rev.B	作成部門	
作成			改定					
検認								

項番	部 品 名		部 品 仕 様			1台分 個数	備 考
	品 名	部品番号	部品形名(図面番号,製品規格)	メーカ名	実装指示		
1	USB_SOCKET-A	CN1,CN5	UBA-4R-D14T-1(LF)(SN)	JST		2	
2	HEADER 25X2	CN2,CN3	FFC-50BSM1B	本多通工		2	
3	HEADER	CN4	BS2P-SHF-1AA(LF)(SN)	JST		1	
4	Mini AB SOCKET	CN6	CAM-E43SDF	ミツミ	未実装	0	
5	チップコンデンサ	C1,3,6,8,10,13,16,17,20,22,24	GRM188F11E104ZA01	村田製作所		9	0.1uF C6、C8未実装
6	セラミックCAP	C2,9,12,23	GRM31CB11A106KA01	村田製作所		4	10μF(3216)
7	タンタルコン	C4,5	F931A157MNC	ニチコン		2	150μF
8	チップコンデンサ	C7,18,21,28	GRM219F11E105ZA01	村田製作所		2	1.0uF C7、C18未実装
9	チップコンデンサ	C11,14,25	GRM1882C1H100JA01	村田製作所		3	10pF(1608)
10	セラミックCAP	C15,19	GRM188F11A475ZE20D	村田製作所		2	4.7uF 6.3v
11	チップコンデンサ	C26,27	GRM1882C1H8R0DZ01	村田製作所		2	8pF(1608)
12	チップコンデンサ	C31~38	GRM188F11H103ZA01	村田製作所		8	0.01μF
13	ジャンパピン 3P	JP4	WL-1	マックエイト		1	
14	ジャンパピン 4P	JP6	WL-1	マックエイト		1	
15	フェライトビーズ	L1,3,4,6	BLM21PG600SN1	村田製作所	未実装	0	
16	コモンチョーク	L2.5	DLW21HN900SQ2	村田製作所	未実装	0	
17	チップ抵抗	R1,2,3,4,11	MCR10EZJH104	ローム		3	100k±5% R1,R2未実装
18	チップ抵抗	R5,6,17	MCR10EZJH000	ローム		3	0
19	チップ抵抗	R7,8,9,10	MCR10EZJH103	ローム		4	10k±5%

項番	部 品 名		部 品 仕 様			1 台分 個数	備 考
	品 名	部品番号	部品形名(図面番号,製品規格)	メーカ名	実装指示		
20	チップ抵抗	R12	MCR10EZH5601	ローム		1	5.6k±1%
21	チップ抵抗	R13,15,16	MCR10EZHJ105	ローム		3	1M±5%
22	チップ抵抗	R14	MCR10EZH5600	ローム		1	560±1%
23	スライドスイッチ	SW1	CAS-120A1	コパル電子		1	
24	ASSP	U1	R8A66597FP	ルネサス		1	80pin LQFP
25	USB電源スイッチ	U2	MIC2506YM	MICREL		1	
26	OTG電源	U3	MAX3355EEUD+	MAXIM	未実装	0	
27	水晶振動子	X1(24MHz)	DSX321G 24.0000MHz	大真空		1	
28	Zener Diode	ZD1,2	HZM6.2Z4MFA-E	ルネサス	未実装	0	
29	Zener Diode	ZD3,4	HZU6.8Z-E	ルネサス	未実装	0	
30	テストピン(SMD)	TP1(5V)	HK-5-G(赤)	マックエイト		1	
31	テストピン(SMD)	TP2(AVCC)	HK-5-G(黄)	マックエイト		1	
32	テストピン(SMD)	TP3(VCC)	HK-5-G(橙)	マックエイト		1	
33	テストピン(SMD)	TP6,7,8,9,10(GND)	HK-5-G(黒)	マックエイト		5	
34	テストピン(SMD)	TP5,14(Vbus_0,_1)	HK-5-G(青)	マックエイト		2	
35	テストピン(SMD)	TP13(VIF)	HK-5-G(緑)	マックエイト		1	
36	テストピン	TP11,12	ST-1-1	マックエイト	未実装	0	
37	テストピン(SMD)	TP4,15(VDD1,2)	HK-5-G(茶)	マックエイト		2	
38	ジャンパソケット	JP4,6用	JS-1	マックエイト		2	

# 付録2：接続図

A

B

C

D

E

A

B

C

D

E

4

4

3

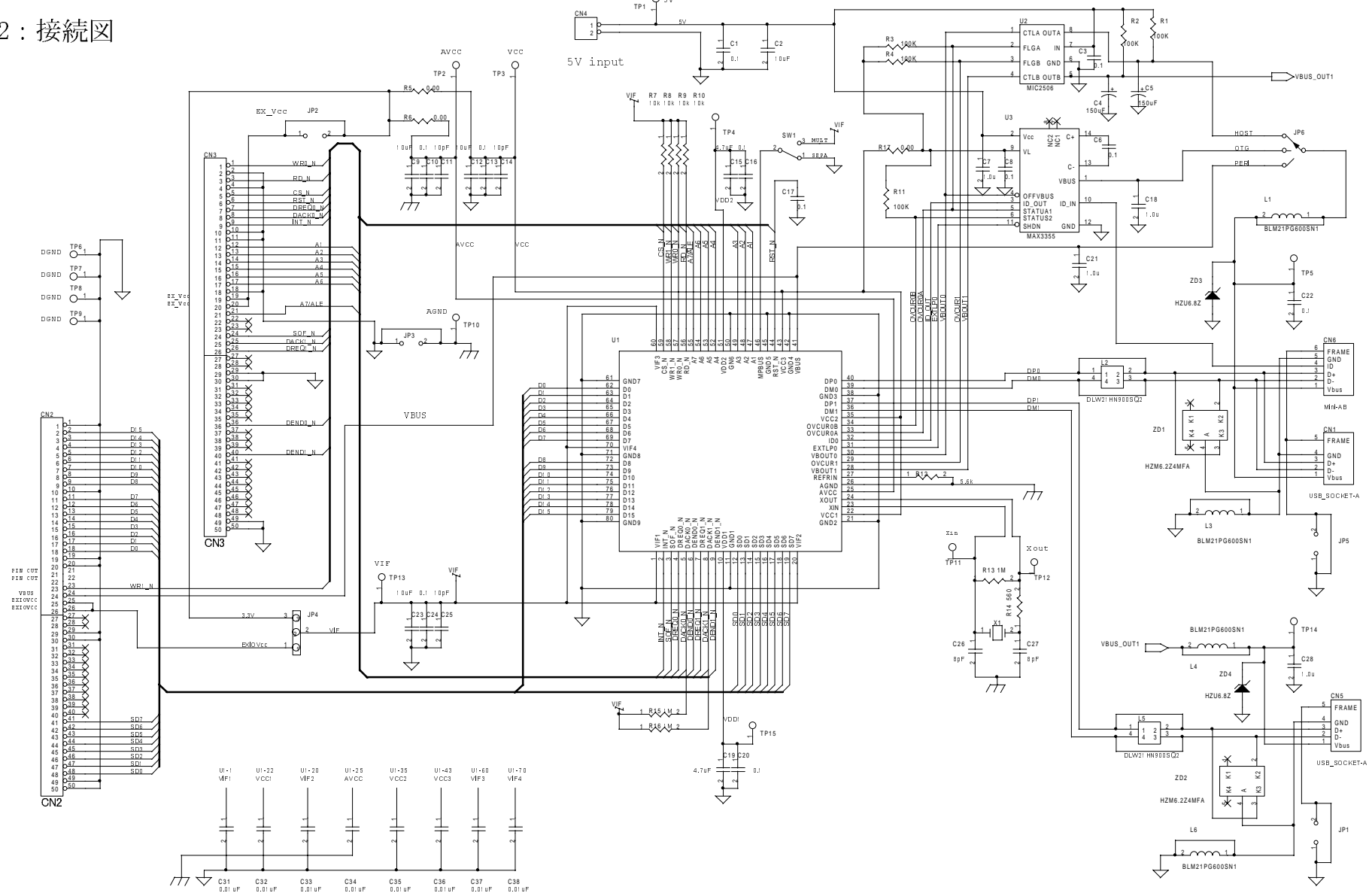
3

2

2

1

1



M3A-0040  
Rev. B

<b>改訂記録</b>	<b>M3A-0040 取扱説明書</b>
-------------	-----------------------

Rev.	発行日	改訂内容	
		ページ	ポイント
1.00	06/11/16		新規作成

---

R8A66597FP ユーティリティボード  
M3A-0040 取扱説明書 '06-11-16

---

© 2006. Renesas Technology Corp. and Renesas Solutions Corp., All right reserved. Printed in Japan.

---



R8A66597FP ユーティリティボード  
M3A-0040 取扱説明書



ルネサスエレクトロニクス株式会社  
神奈川県川崎市中原区下沼部1753 〒211-8668

RJJ11F0008-0100Z