

お客様各位

カタログ等資料中の旧社名の扱いについて

2010年4月1日を以ってNECエレクトロニクス株式会社及び株式会社ルネサステクノロジが合併し、両社の全ての事業が当社に承継されております。従いまして、本資料中には旧社名での表記が残っておりますが、当社の資料として有効ですので、ご理解の程宜しくお願い申し上げます。

ルネサスエレクトロニクス ホームページ (<http://www.renesas.com>)

2010年4月1日

ルネサスエレクトロニクス株式会社

【発行】ルネサスエレクトロニクス株式会社 (<http://www.renesas.com>)

【問い合わせ先】 <http://japan.renesas.com/inquiry>

ご注意書き

1. 本資料に記載されている内容は本資料発行時点のものであり、予告なく変更することがあります。当社製品のご購入およびご使用にあたりましては、事前に当社営業窓口で最新の情報をご確認いただきますとともに、当社ホームページなどを通じて公開される情報に常にご注意ください。
2. 本資料に記載された当社製品および技術情報の使用に関連し発生した第三者の特許権、著作権その他の知的財産権の侵害等に関し、当社は、一切その責任を負いません。当社は、本資料に基づき当社または第三者の特許権、著作権その他の知的財産権を何ら許諾するものではありません。
3. 当社製品を改造、改変、複製等しないでください。
4. 本資料に記載された回路、ソフトウェアおよびこれらに関連する情報は、半導体製品の動作例、応用例を説明するものです。お客様の機器の設計において、回路、ソフトウェアおよびこれらに関連する情報を使用する場合には、お客様の責任において行ってください。これらの使用に起因しお客様または第三者に生じた損害に関し、当社は、一切その責任を負いません。
5. 輸出に際しては、「外国為替及び外国貿易法」その他輸出関連法令を遵守し、かかる法令の定めるところにより必要な手続を行ってください。本資料に記載されている当社製品および技術を大量破壊兵器の開発等の目的、軍事利用の目的その他軍事用途の目的で使用しないでください。また、当社製品および技術を国内外の法令および規則により製造・使用・販売を禁止されている機器に使用することができません。
6. 本資料に記載されている情報は、正確を期すため慎重に作成したのですが、誤りが無いことを保証するものではありません。万一、本資料に記載されている情報の誤りに起因する損害がお客様に生じた場合においても、当社は、一切その責任を負いません。
7. 当社は、当社製品の品質水準を「標準水準」、「高品質水準」および「特定水準」に分類しております。また、各品質水準は、以下に示す用途に製品が使われることを意図しておりますので、当社製品の品質水準をご確認ください。お客様は、当社の文書による事前の承諾を得ることなく、「特定水準」に分類された用途に当社製品を使用することができません。また、お客様は、当社の文書による事前の承諾を得ることなく、意図されていない用途に当社製品を使用することができません。当社の文書による事前の承諾を得ることなく、「特定水準」に分類された用途または意図されていない用途に当社製品を使用したことによりお客様または第三者に生じた損害等に関し、当社は、一切その責任を負いません。なお、当社製品のデータ・シート、データ・ブック等の資料で特に品質水準の表示がない場合は、標準水準製品であることを表します。
標準水準： コンピュータ、OA 機器、通信機器、計測機器、AV 機器、家電、工作機械、パーソナル機器、産業用ロボット
高品質水準： 輸送機器（自動車、電車、船舶等）、交通用信号機器、防災・防犯装置、各種安全装置、生命維持を目的として設計されていない医療機器（厚生労働省定義の管理医療機器に相当）
特定水準： 航空機器、航空宇宙機器、海底中継機器、原子力制御システム、生命維持のための医療機器（生命維持装置、人体に埋め込み使用するもの、治療行為（患部切り出し等）を行うもの、その他直接人命に影響を与えるもの）（厚生労働省定義の高度管理医療機器に相当）またはシステム等
8. 本資料に記載された当社製品のご使用につき、特に、最大定格、動作電源電圧範囲、放熱特性、実装条件その他諸条件につきましては、当社保証範囲内でご使用ください。当社保証範囲を超えて当社製品をご使用された場合の故障および事故につきましては、当社は、一切その責任を負いません。
9. 当社は、当社製品の品質および信頼性の向上に努めておりますが、半導体製品はある確率で故障が発生したり、使用条件によっては誤動作したりする場合があります。また、当社製品は耐放射線設計については行っておりません。当社製品の故障または誤動作が生じた場合も、人身事故、火災事故、社会的損害などを生じさせないようお客様の責任において冗長設計、延焼対策設計、誤動作防止設計等の安全設計およびエージング処理等、機器またはシステムとしての出荷保証をお願いいたします。特に、マイコンソフトウェアは、単独での検証は困難なため、お客様が製造された最終の機器・システムとしての安全検証をお願いいたします。
10. 当社製品の環境適合性等、詳細につきましては製品個別に必ず当社営業窓口までお問合せください。ご使用に際しては、特定の物質の含有・使用を規制する RoHS 指令等、適用される環境関連法令を十分調査のうえ、かかる法令に適合するようご使用ください。お客様がかかる法令を遵守しないことにより生じた損害に関し、当社は、一切その責任を負いません。
11. 本資料の全部または一部を当社の文書による事前の承諾を得ることなく転載または複製することを固くお断りいたします。
12. 本資料に関する詳細についてのお問い合わせその他お気付きの点等がございましたら当社営業窓口までご照会ください。

注 1. 本資料において使用されている「当社」とは、ルネサスエレクトロニクス株式会社およびルネサスエレクトロニクス株式会社とその総株主の議決権の過半数を直接または間接に保有する会社をいいます。

注 2. 本資料において使用されている「当社製品」とは、注 1 において定義された当社の開発、製造製品をいいます。

H8SX ファミリ

平均転送レートジェネレータ SCI 送受信-割り込み処理編-

要旨

H8SX/1653 のシリアルコミュニケーションインタフェース 5, 6 (SCI_5, 6) は 調歩同期式モード時のクロックソースに平均転送レートジェネレータを選択できます。本タスク例では、平均転送レートジェネレータ機能を用いて $P\phi = 16\text{MHz}$ 時、転送レートを 921.569kbps に設定し、128 バイトの同時送受信を行いません。

動作確認デバイス

H8SX/1653

目次

1. 仕様	2
2. 適用条件	3
3. 使用機能説明	4
4. 動作説明	6
5. ソフトウェア説明	10

1. 仕様

H8SX/1653 の SCI_5, 6 は、調歩同期式モード時のクロックソースに平均転送レートジェネレータを選択できます。本タスク例では、SCI_5 の平均転送レートジェネレータ機能を用いて、 $P\phi = 16\text{MHz}$ 動作時に転送レートを 921.569kbps に設定し、128 バイトの同時送受信を行いません。

- 本タスク例の接続例を図 1 に示します。
- 通信フォーマットを表 1 に示します。
- マスタ側がパワーオンリセットすると、マスタ側 P13 端子から Low トリガを出力し、マスタ側は 128 バイト同時送受信を開始します。
- マスタ側からスレーブ側 $\overline{\text{IRQ3}}$ 端子へ Low トリガが入力されると、スレーブ側は 128 バイト同時送受信を開始します。
- 本タスク例では、128 バイトの同時送受信を割り込み例外処理によるソフトウェアで制御します。

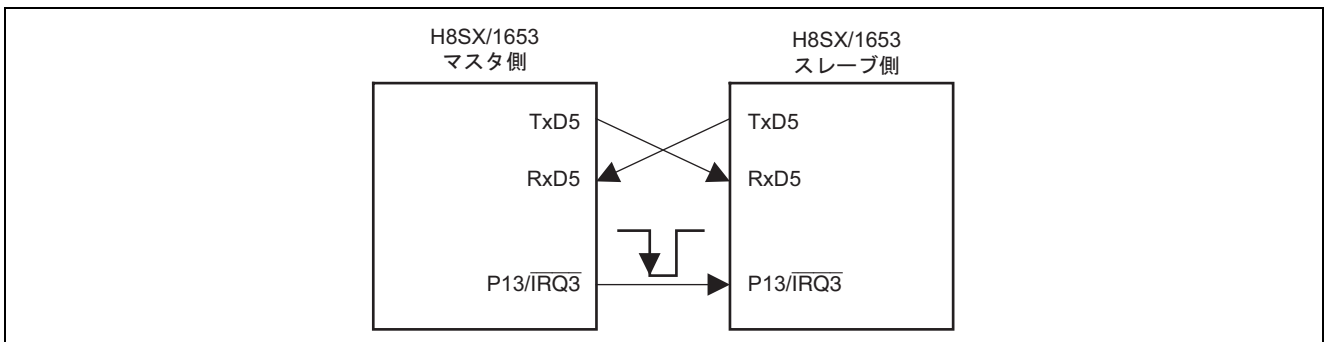


図 1 平均転送レートジェネレータ調歩同期式送受信の接続図

表 1 調歩同期式シリアル送受信フォーマット

フォーマット内容	設定
$P\phi$	16MHz
シリアル通信モード	調歩同期式モード
クロックソース	平均転送レートジェネレータ
転送レート	921.569kbps
データ長	8 ビット
パリティビット	なし
ストップビット	1 ビット
シリアル/パラレル変換フォーマット	LSB ファースト

2. 適用条件

表 2 適用条件

項目	内容
動作周波数	入力クロック : 16MHz システムクロック (I ϕ) : 16MHz 周辺モジュールクロック (P ϕ) : 16MHz 外部バスクロック (B ϕ) : 16MHz
動作モード	モード 6 (MD2 = 1, MD1 = 1, MD0 = 0) MD_CLK = 0
開発ツール	High-performance Embedded Workshop Ver4.00.02
C/C++コンパイラ	ルネサス テクノロジ製 H8S, H8/300 SERIES C/C++ Compiler Ver6.01.00
コンパイルオプション	-cpu = h8sxa:24:md, -code = machinecode, -optimize = 1, -regparam = 3 -speed = (register, shift, struct, expression)

表 3 セクション設定

アドレス	セクション名	説明
H'001000	P	プログラム領域
	C	データテーブル格納領域
H'FF2000	B	未初期化データ領域 (RAM 領域)

3. 使用機能説明

3.1 SCI_5 説明

本タスク例では、SCI_5 を用いて、調歩同期式シリアルデータ送信を行いません。図 2 に SCI_5 のブロック図を示し、以下に図 2 についての機能説明をします。

- 内蔵周辺クロック P ϕ
内蔵周辺機能を動作させるための基準クロックであり、クロック発振器により生成されます。
- レシーブシフトレジスタ_5 (RSR_5)
シリアルデータを受信するためのレジスタです。RSR_5 は、RxD5 端子からシリアルデータが入力され、1 フレーム分のデータを受信すると、データは自動的にレシーブデータレジスタ (RDR_5) へと転送されます。CPU からのアクセスは行なえません。
- レシーブデータレジスタ_5 (RDR_5)
受信データを格納する 8 ビットのレジスタです。1 フレーム分のデータを受信すると、自動的に RSR_5 からデータが転送されます。RSR_5 と RDR_5 は、ダブルバッファ構造ですので、連続受信動作が可能です。RDR_5 は、受信専用レジスタのため、CPU からのリードのみ可能です。
- トランスミットシフトレジスタ_5 (TSR_5)
シリアルデータを送信するためのレジスタです。送信の際には、トランスミットデータレジスタ (TDR_5) から TSR_5 へと転送され、TxD5 端子から送信データが出力されます。CPU からの直接アクセスは行なえません。
- トランスミットデータレジスタ_5 (TDR_5)
送信データを格納する 8 ビットのレジスタです。TDR_5 に空きを検出すると、TDR_5 にライトしたデータは、自動的に TSR_5 に転送されます。また、TDR_5 と TSR_5 はダブルバッファ構造ですので、1 フレーム分のデータを送信したときに TDR_5 に次のデータがライトされていると、TSR_5 へと転送され連続送信が可能です。TDR は、常に CPU からのリード/ライトが可能です。ライトは、シリアルステータスレジスタ (SSR_5) の TDRE ビットが 1 であることを確認して行なってください。
- シリアルモードレジスタ_5 (SMR_5)
シリアルデータ通信フォーマットと、内蔵ボーレートジェネレータのクロックソースを選択するための 8 ビットのレジスタです。
- シリアルコントロールレジスタ_5 (SCR_5)
送受信制御と割り込み制御、および送受信クロックソースの選択を行なうためのレジスタです。
- シリアルステータスレジスタ_5 (SSR_5)
SCI_5 のステータスフラグと 送受信マルチプロセッサビットで構成されています。TDRE、RDRF、ORER、PER、FER はクリアのみ可能です。
- スマートカードモードレジスタ_5 (SCMR_5)
スマートカードインタフェースおよびそのフォーマットを選択するためのレジスタです。本タスク例では、通常の調歩同期式またはクロック同期式モードに設定します。
- シリアル拡張モードレジスタ_5 (SEMR_5)
SEMR_5、6 は、SCI_5、6 の調歩同期式モード時のクロックソースを選択するためのレジスタです。平均転送レートの選択より基本クロックが自動設定できます。TMR ユニット 2、3 の TMO 出力をシリアル転送ベースクロックに設定することもできます。平均転送レートは、8、10.667、12、16、24、32MHz のときに、特定の転送レートで通信が可能です。P ϕ と平均転送レートの関係を表 4 に示します。

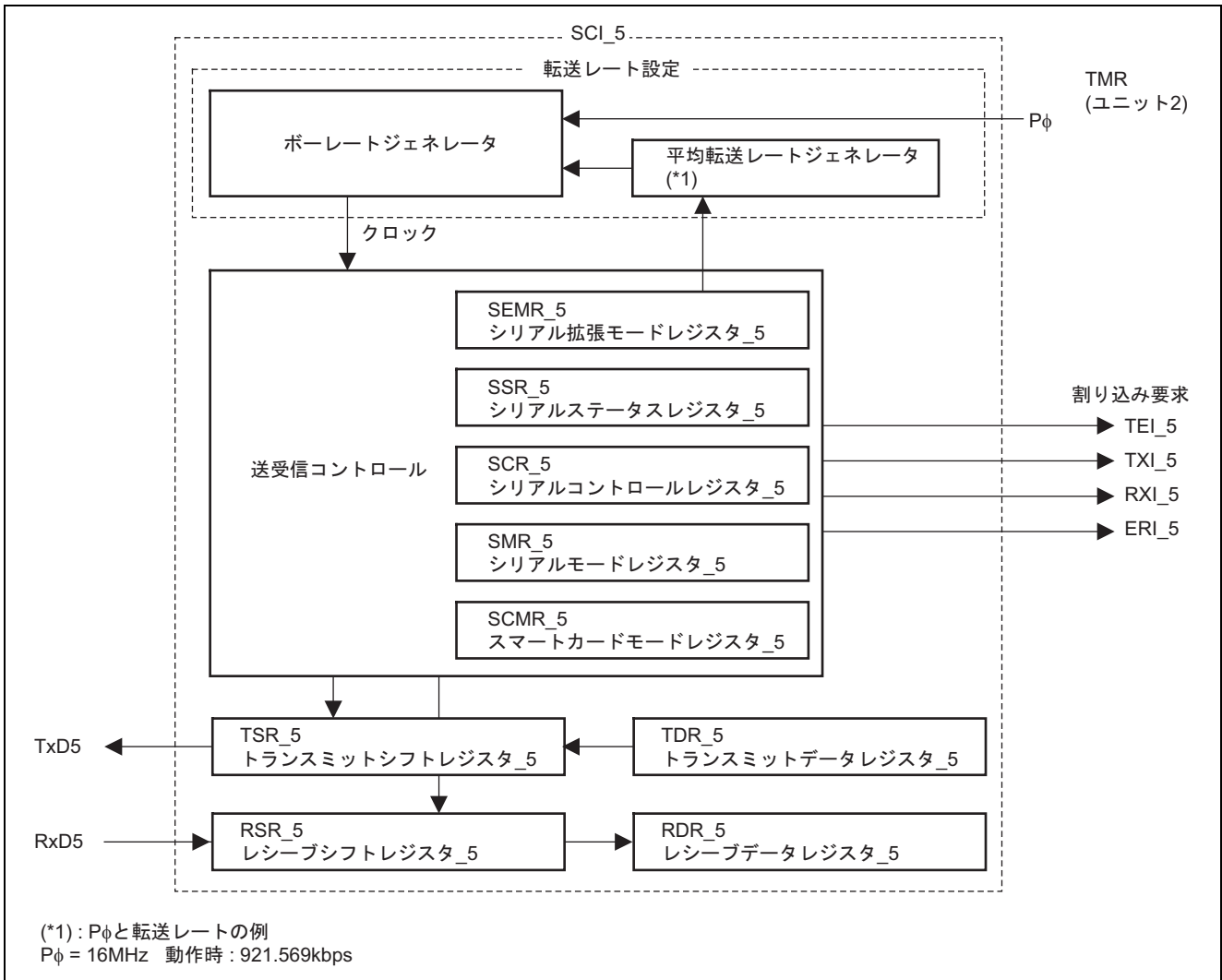


図 2 SCI_5 ブロック図

表 4 SCI_5, 6 平均転送レートジェネレータの転送レート

Pφ (MHz)	平均転送レート (kbps)
8	460.784
10.667	115.152 460.606
12	230.263 460.526
16	115.196 460.784 720 921.569
24	115.132 460.526 720 921.053
32	720

4. 動作説明

4.1 動作概要

本タスク例の動作概要を図3に示します。マスタ側とスレーブ側で128バイトの同時送受信を行いません。

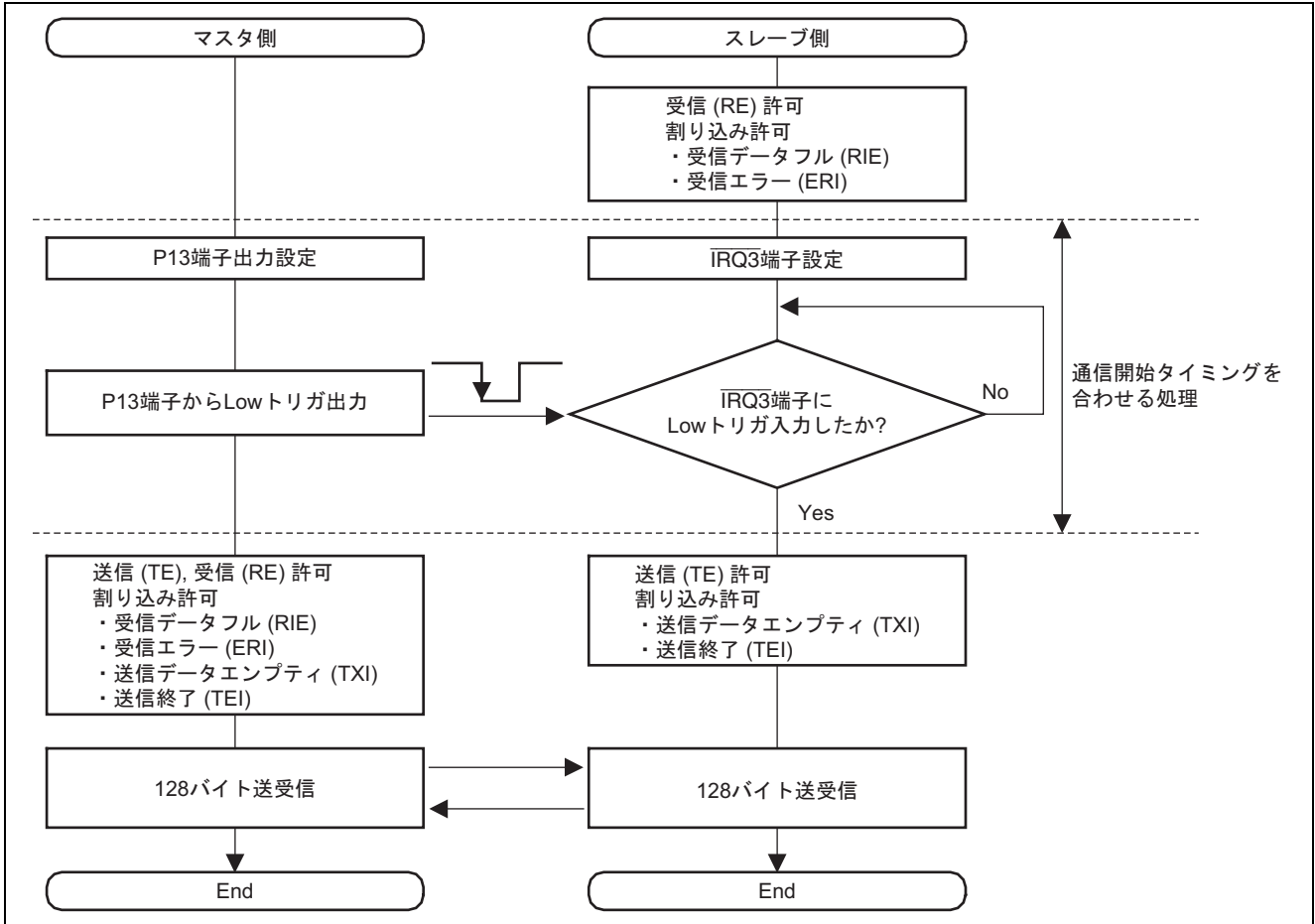


図3 動作概要

4.2 送信動作

送信動作タイミングを図4に示します。また図4の説明として、ハードウェアおよびソフトウェア処理の内容を表5に示します。

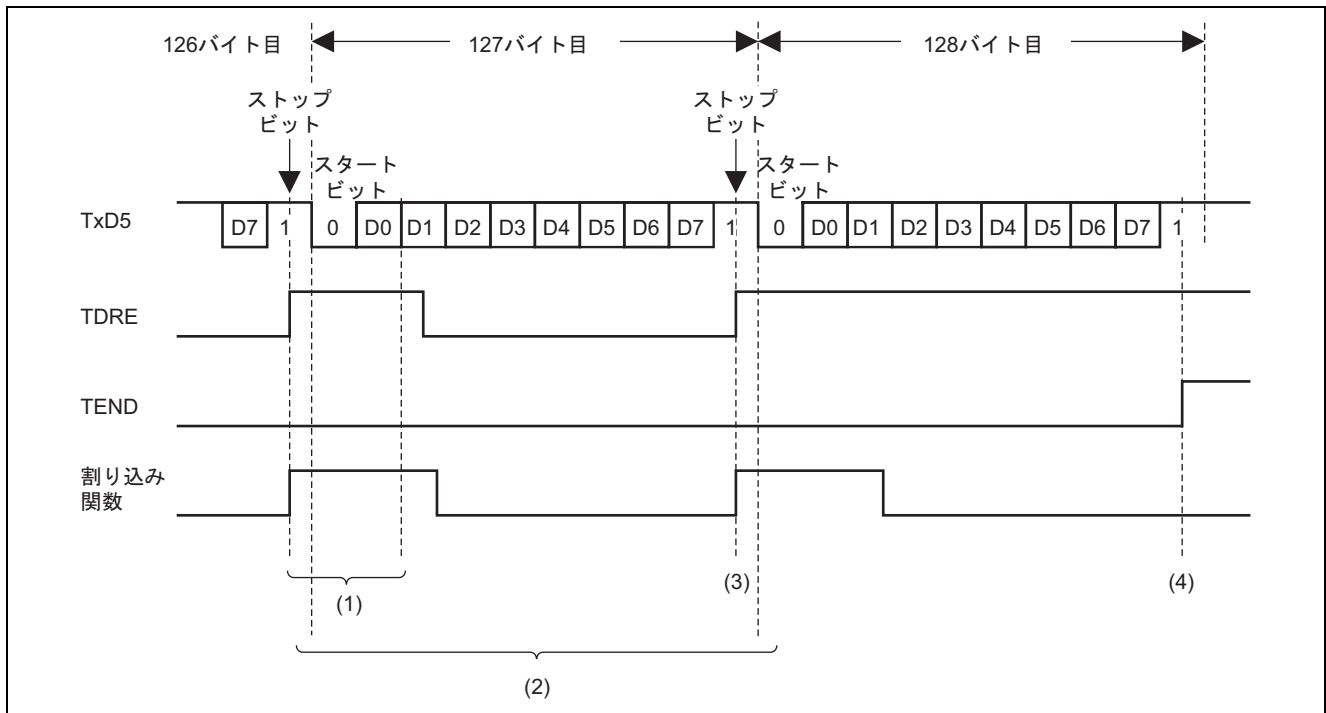


図4 送信動作タイミング

表5 処理内容

	ハードウェア処理	ソフトウェア処理
(1)	(a) TDRE に 1 をセット	TXI 割り込み処理 (a) TDR_5 に送信データをライト (b) TDRE を 0 クリア
(2)	(a) TDR_5 の内容を TSR_4 へ転送 (b) TSR_5 の内容を TxD4 端子から出力	処理なし
(3)	(a) TDRE に 1 をセット	TXI 割り込み処理 (a) TDR_5 に送信データをライト (b) TDRE を 0 クリア (c) TXI 割り込み禁止
(4)	(a) TDRE に 1 をセット (b) TEND に 1 をセット	TEI 割り込み処理 (a) TEND を 0 クリア (b) TE を 0 クリア (c) TEI 割り込み禁止

4.3 受信動作

送信動作タイミングを図5に示します。また図5の説明として、ハードウェアおよびソフトウェア処理の内容を表6に示します。

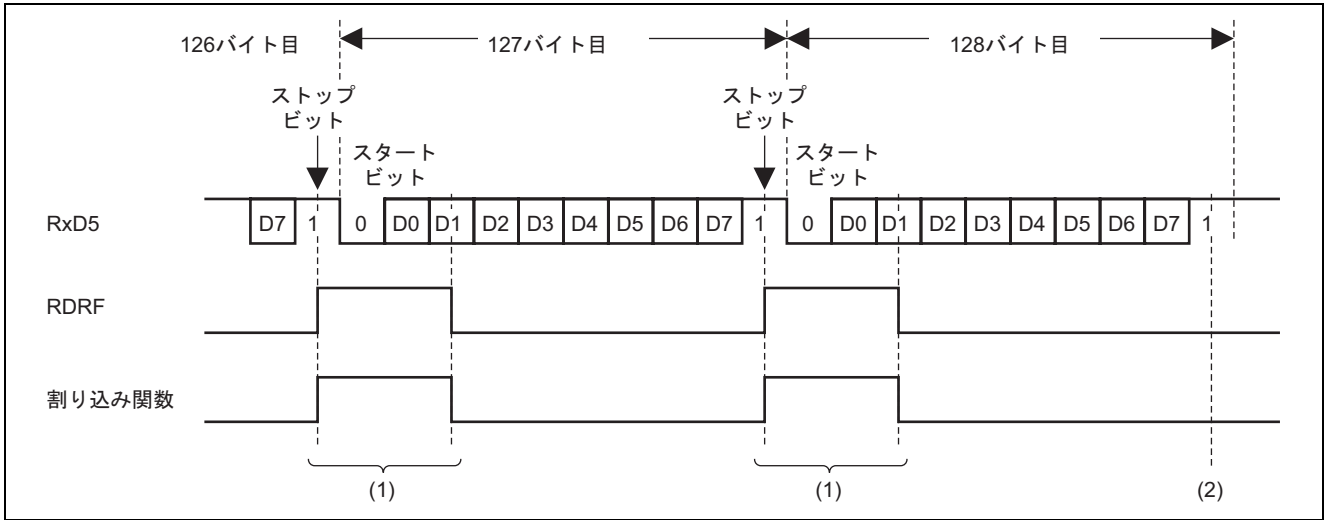


図5 受信動作タイミング

表6 処理内容

	ハードウェア処理	ソフトウェア処理
(1)	(a) RDRF に 1 をセット (b) 受信が正常終了し, RSR_5 から RDR_5 へ受信データを転送	RXI 割り込み処理 (a) RDR_5 の受信データをリード (b) RDRF を 0 クリア
(2)	(a) RDRF に 1 をセット (b) 受信が正常終了し, RSR_5 から RDR_5 へ受信データを転送	RXI 割り込み処理 (a) RDR_5 の受信データをリード (b) RDRF を 0 クリア (c) RE を 0 クリア (d) RXI, ERI 割り込み禁止

4.4 Pφ = 16MHz , ACS3 ~ 0 = B'0011 時の内部基本クロック

Pφ = 16MHz, ACS3 ~ 0 = B'0011 時の内部基本クロック例を図 6 に示します。Pφ = 16MHz, ACS3 ~ 0 = B'0011 のとき、Pφの 2 分周に対し、歯抜け比は 47/51 です。Pφと歯抜け比から平均転送レートを求めると以下になります。

$$\text{平均転送レート} = \frac{\text{平均基本クロック}}{8} = \frac{\frac{P\phi}{2} \times \frac{47}{51}}{8} = \frac{7.3725\text{MHz}}{8} = 921.569\text{kbps}$$

4.5 通信データの 1 ビット期間

1 ビットは内部基本クロック × 8 ですが、内部基本クロックが歯抜けの有無により変化します。このため 1 ビット期間は、以下のいずれかになります。

1ビット期間の最大値: $\frac{1}{P\phi/2} \times 9\text{クロック} = 1.125\mu\text{s}$

1ビット期間の最小値: $\frac{1}{P\phi/2} \times 8\text{クロック} = 1.0\mu\text{s}$

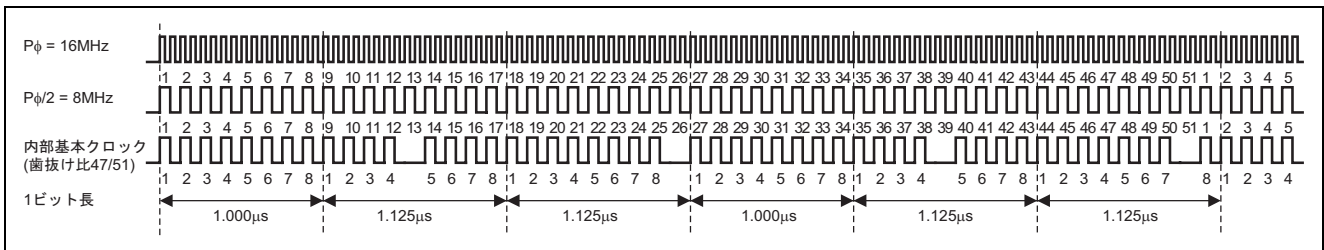


図 6 Pφ = 16MHz, ACS3 ~ 0 = B'0011 時の内部基本クロック例

5. ソフトウェア説明

5.1 関数一覧

本タスク例の関数を表 7 に示します。本タスク例の階層構造を図 7 に示します。

表 7 関数一覧

関数名	機能
init	初期化ルーチン モジュールストップ解除, クロック設定, main 関数のコール
main	メインルーチン SCI の初期設定を行ない, P ϕ = 16MHz 時, 転送レート 921.569kbps で通信する
rx15_int	受信データフル割り込み 受信データを RDR_5 から RAM へ格納する
tx15_int	送信データエンプティ割り込み RAM 上の送信データを TDR_5 へ書き込み, 送信を実施
eri5_int	受信エラー割り込み エラー内容を RAM へ書き込み, SSR_5 を初期化する
tei5_int	送信終了割り込み TEI 割り込み要求を禁止, endflg に 1 をセット

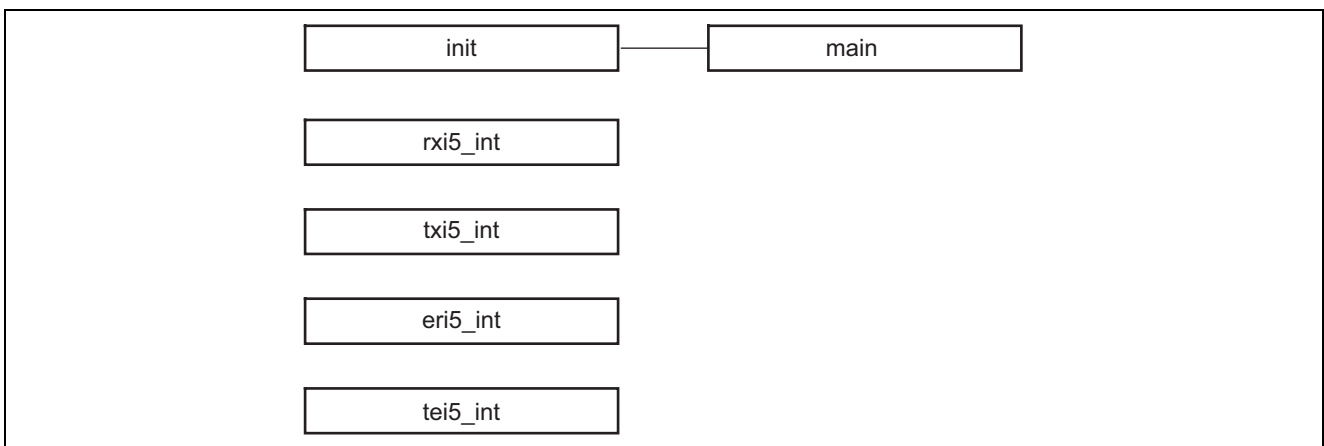


図 7 階層構造

5.2 ベクタテーブル

表 8 割り込み例外処理ベクタテーブル

例外処理要因	ベクタ番号	ベクタテーブル アドレス	割り込み先関数
リセット	0	H'000000	init
SCI_5 RXI5	220	H'000370	rx15_int
SCI_5 TXI5	221	H'000374	tx15_int
SCI_5 ERI5	222	H'000378	eri5_int
SCI_5 TEI5	223	H'00037C	tei5_int

5.3 使用 RAM

表 9 使用 RAM

型	変数名	内容	使用関数
unsigned char	endflg	送信終了フラグ 0: 送信中 1: 送信終了	main, tei5_int
unsigned char	errbuf	受信エラーバッファ オーバーランエラー, フレーミングエラー, パリティエラーのとき, SSR_5 の内容を格納	main, eri5_int
unsigned char	tcnt	送信回数カウンタ	main, txi5_int
unsigned char	rcnt	受信回数カウンタ	main, rxi5_int
unsigned char	rcv_dt[128]	受信データ格納用 RAM エリア	main, rxi5_int

5.4 データテーブル

表 10 データテーブル

型	配列名	内容	使用関数
unsigned char	trs_dt[128]	送信データ格納用 ROM エリア H'00, H'01...H'7F までの 128 バイトデータ	main, txi5_int

5.5 マクロ定義

表 11 マクロ定義

識別子	内容	使用関数
MASTER	マスタ側のプログラムを生成	main
SLAVE	スレーブ側のプログラムを生成	main

5.6 関数説明

5.6.1 init 関数

(1) 機能概要

初期化ルーチン。モジュールストップ解除，クロック設定。main 関数のコール。

(2) 引数

なし

(3) 戻り値

なし

(4) 使用内部レジスタ説明

本タスク例で使用する内部レジスタを以下に示します。なお，設定値は本タスク例において使用している値であり，初期値とは異なります。

● システムクロックコントロールレジスタ (SCKCR) アドレス: H'FFFDC4

ビット	ビット名	設定値	R/W	機能
10	ICK2	0	R/W	システムクロック (I ϕ) セレクト CPU, DMAC, DTC モジュールとシステムクロックの周波数を選択します。 010: 入力クロック $\times 1$
9	ICK1	1	R/W	
8	ICK0	0	R/W	
6	PCK2	0	R/W	周辺モジュールクロック (P ϕ) セレクト 周辺モジュールクロックの周波数を選択します。 010: 入力クロック $\times 1$
5	PCK1	1	R/W	
4	PCK0	0	R/W	
2	BCK2	0	R/W	外部バスクロック (B ϕ) セレクト 外部バスクロックの周波数を選択します。 010: 入力クロック $\times 1$
1	BCK1	1	R/W	
0	BCK0	0	R/W	

- MSTPCRA, MSTPCRB, MSTPCRC はモジュールストップモードの制御を行いません。1 のとき対応するモジュールはモジュールストップモードになり、クリアするとモジュールストップモードは解除されます。

• モジュールストップコントロールレジスタ A (MSTPCRA) アドレス: H'FFFDC8

ビット	ビット名	設定値	R/W	機能
15	ACSE	0	R/W	全モジュールクロックストップモードイネーブル MSTPCR で制御されるすべてのモジュールがモジュールストップモードに設定された上で、CPU が SLEEP 命令を実行した場合にバスコントローラと I/O ポートも動作をストップして、消費電流を低減する全モジュールクロックストップモードの許可または禁止を設定します。 0: 全モジュールクロックストップモード禁止 1: 全モジュールクロックストップモード許可
13	MSTPA13	1	R/W	DMA コントローラ (DMAC)
12	MSTPA12	1	R/W	データトランスファコントローラ (DTC)
9	MSTPA9	1	R/W	8 ビットタイマ (TMR_3, TMR_2)
8	MSTPA8	1	R/W	8 ビットタイマ (TMR_1, TMR_0)
5	MSTPA5	1	R/W	D/A コンバータ (チャンネル 1, 0)
3	MSTPA3	1	R/W	A/D コンバータ (ユニット 0)
0	MSTPA0	1	R/W	16 ビットタイマパルスユニット (TPU チャンネル 5~0)

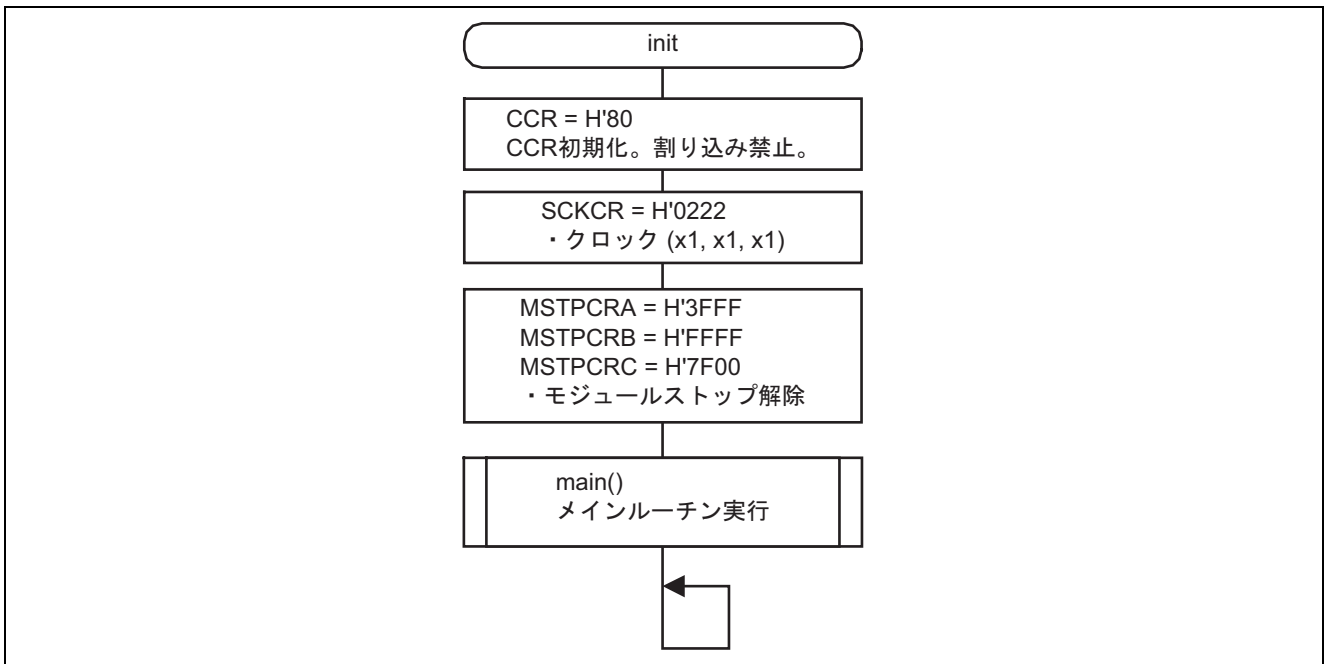
• モジュールストップコントロールレジスタ B (MSTPCRB) アドレス: H'FFFDCA

ビット	ビット名	設定値	R/W	機能
15	MSTPB15	1	R/W	プログラマブルパルスジェネレータ (PPG)
12	MSTPB12	1	R/W	シリアルコミュニケーションインタフェース_4 (SCI_4)
10	MSTPB10	1	R/W	シリアルコミュニケーションインタフェース_2 (SCI_2)
9	MSTPB9	1	R/W	シリアルコミュニケーションインタフェース_1 (SCI_1)
8	MSTPB8	1	R/W	シリアルコミュニケーションインタフェース_0 (SCI_0)
7	MSTPB7	1	R/W	I ² C バスインタフェース_1 (IIC_1)
6	MSTPB6	1	R/W	I ² C バスインタフェース_0 (IIC_0)

• モジュールストップコントロールレジスタ C (MSTPCRC) アドレス: H'FFFDCC

ビット	ビット名	設定値	R/W	機能
15	MSTPC15	0	R/W	シリアルコミュニケーションインタフェース_5 (SCI_5), (IrDA)
14	MSTPC14	1	R/W	シリアルコミュニケーションインタフェース_6 (SCI_6)
13	MSTPC13	1	R/W	8 ビットタイマ (TMR_4, TMR_5)
12	MSTPC12	1	R/W	8 ビットタイマ (TMR_6, TMR_7)
11	MSTPC11	1	R/W	ユニバーサルシリアルバスインタフェース (USB)
10	MSTPC10	1	R/W	CRC 演算器
4	MSTPC4	0	R/W	内蔵 RAM_4 (H'FF2000 ~ H'FF3FFF)
3	MSTPC3	0	R/W	内蔵 RAM_3 (H'FF4000 ~ H'FF5FFF)
2	MSTPC2	0	R/W	内蔵 RAM_2 (H'FF6000 ~ H'FF7FFF)
1	MSTPC1	0	R/W	内蔵 RAM_1 (H'FF8000 ~ H'FF9FFF)
0	MSTPC0	0	R/W	内蔵 RAM_0 (H'FFA000 ~ H'FFBFFF)

(5) フローチャート



5.6.2 main 関数

(1) 機能概要

メインルーチン。平均転送レート SCI の設定。256 バイト送受信。

(2) 引数

なし

(3) 戻り値

なし

(4) 使用内部レジスタ説明

本タスク例で使用する内部レジスタを以下に示します。なお、設定値は本タスク例において使用している値であり、初期値とは異なります。

● ポート1 データディレクションレジスタ (P1DDR) アドレス: H'FFFB80

ビット	ビット名	設定値	R/W	機能
3	P13DDR	1	W	0: P13 端子は入力端子 1: P13 端子は出力端子

● ポート1 入力バッファコントロールレジスタ (P1ICR) アドレス: H'FFFB90

ビット	ビット名	設定値	R/W	機能
5	P15ICR	1	R/W	0: P15 端子の入力バッファ無効。入力信号は、High レベルに固定される。 1: P15 端子の入力バッファ有効。周辺モジュール側に端子状態が反映される。
3	P13ICR	1	R/W	0: P13 端子の入力バッファ無効。入力信号は、High レベルに固定される。 1: P13 端子の入力バッファ有効。周辺モジュール側に端子状態が反映される。

● ポートファンクションコントロールレジスタ C (PFCRC) アドレス: H'FFFBCC

ビット	ビット名	設定値	R/W	機能
3	ITS3	1	R/W	IRQ3 端子セレクト 0: P13 を $\overline{\text{IRQ3-A}}$ 入力端子として設定 0: P53 を $\overline{\text{IRQ3-B}}$ 入力端子として設定

● IRQ センスコントロールレジスタ L (ISCRL) アドレス: H'FFFD6A

ビット	ビット名	設定値	R/W	機能
7	IRQ3SR	0	R/W	IRQ3 センスコントロールライズ
6	IRQ3SF	1	R/W	IRQ3 センスコントロールフォール
				01: $\overline{\text{IRQ3}}$ 入力の立ち下がリエッジで割り込み要求を発生

• シリアルモードレジスタ_5 (SMR_5) アドレス: H'FFF600

ビット	ビット名	設定値	R/W	機能
7	C/A	0	R/W	コミュニケーションモード 0: 調歩同期式モードで動作します。 1: クロック同期式モードで動作します。
6	CHR	0	R/W	キャラクタレングス 0: データ長 8 ビットで送信します。 1: データ長 7 ビットで送信します。
5	PE	0	R/W	パリティイネーブル 0: パリティなし 1: パリティあり
3	STOP	0	R/W	ストップビットレングス 送信時のストップビットの長さを選択します。 0: 1 ストップビット 1: 2 ストップビット 受信時はこのビットの設定値に関わらず、ストップビットの 1 ビット目のみチェックし、2 ビット目が 0 の場合は次の送信フレームのスタートビットと見なします。

• シリアルコントロールレジスタ_5 (SCR_5) アドレス: H'FFF602

ビット	ビット名	設定値	R/W	機能
7	TIE	0	R/W	トランスミットインタラプトイネーブル 0: TXI 割り込み禁止 1: TXI 割り込み許可
6	RIE	0	R/W	レシーブインタラプトイネーブル 0: RXI, ERI 割り込み禁止 1: RXI, ERI 割り込み許可
5	TE	0	R/W	トランスミットイネーブル 0: 送信禁止 1: 送信許可
4	RE	0	R/W	レシーブイネーブル 0: 受信禁止 1: 受信許可
2	TEIE	0	R/W	トランスミットエンドインタラプトイネーブル 0: TEI 割り込み禁止 1: TEI 割り込み許可
1	CKE1	1	R/W	クロックイネーブル 1~0 クロックソースを選択します。 00: 内部ポーレートジェネレータ 1X: TMR クロック入力または、平均転送レートジェネレータ
0	CKE0	X	R/W	

【注】 X: Don't care

• シリアルステータスレジスタ_5 (SSR_5) アドレス: H'FFF604

ビット	ビット名	設定値	R/W	機能
7	TDRE	不定	R/(W)*	トランスミットデータレジスタエンプティ TDR 内の送信データの有無を表示します。 [セット条件] <ul style="list-style-type: none"> SCR の TE が 0 のとき TDR から TSR にデータが転送されたとき [クリア条件] <ul style="list-style-type: none"> 1 の状態をリードした後, 0 をライトしたとき TXI 割り込みにより DMAC で TDR へ送信データを転送したとき
6	RDRF	0	R/(W)*	レシーブデータレジスタフル RDR 内の受信データの有無を表示します。 [セット条件] <ul style="list-style-type: none"> 受信が正常終了し, RSR から RDR へ受信データが転送されたとき [クリア条件] <ul style="list-style-type: none"> 1 の状態をリードした後, 0 をライトしたとき RXI 割り込みにより DMAC または DTC で RDR からデータを転送したとき SCR の RE をクリアしても RDRF は影響を受けず状態を保持します。RDRF フラグが 1 にセットされたまま次のデータを受信完了すると, オーバランエラーが発生し, 受信データが失われますので注意してください。
5	ORER	0	R/(W)*	オーバランエラー [セット条件] <ul style="list-style-type: none"> 受信時にオーバランエラーが発生したとき [クリア条件] <ul style="list-style-type: none"> 1 の状態をリードした後, 0 をライトしたとき
4	FER	0	R/(W)*	フレーミングエラー [セット条件] <ul style="list-style-type: none"> 受信時にフレーミングエラーが発生したとき [クリア条件] <ul style="list-style-type: none"> 1 の状態をリードした後, 0 をライトしたとき
3	PER	0	R/(W)*	パリティエラー [セット条件] <ul style="list-style-type: none"> 受信時にパリティエラーが発生したとき [クリア条件] <ul style="list-style-type: none"> 1 の状態をリードした後, 0 をライトしたとき
2	TEND	不定	R	トランスミットエンド [セット条件] <ul style="list-style-type: none"> SCR の TE が 0 のとき 送信キャラクタの最後尾ビットの送信時, TDRE が 1 のとき [クリア条件] <ul style="list-style-type: none"> TDRE = 1 の状態をリードした後, TDRE フラグに 0 をライトしたとき TXI 割り込み要求により DMAC で TDR へ送信データをライトしたとき

[注] * フラグをクリアするための 0 ライトのみ可能です。

• スマートカードモードレジスタ_5 (SCMR_5) アドレス: H'FFF606

ビット	ビット名	設定値	R/W	機能
0	SMIF	0	R/W	スマートカードインタフェースモードセレクト 0: 通常の調歩同期式またはクロック同期式モードで動作 1: スマートカードインタフェースモードで動作

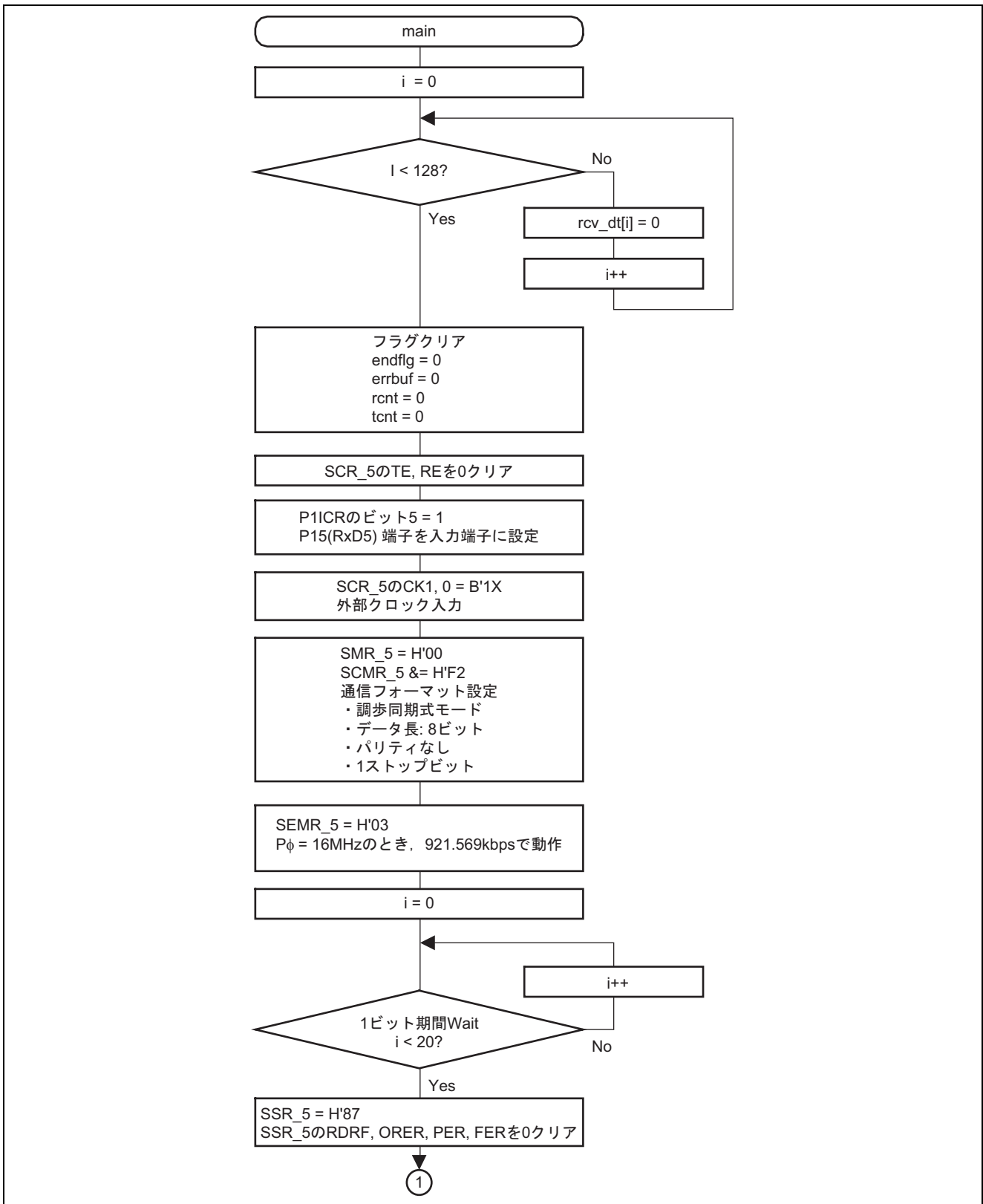
• シリアル拡張モードレジスタ_5 (SEMR_5) アドレス: H'FFF608

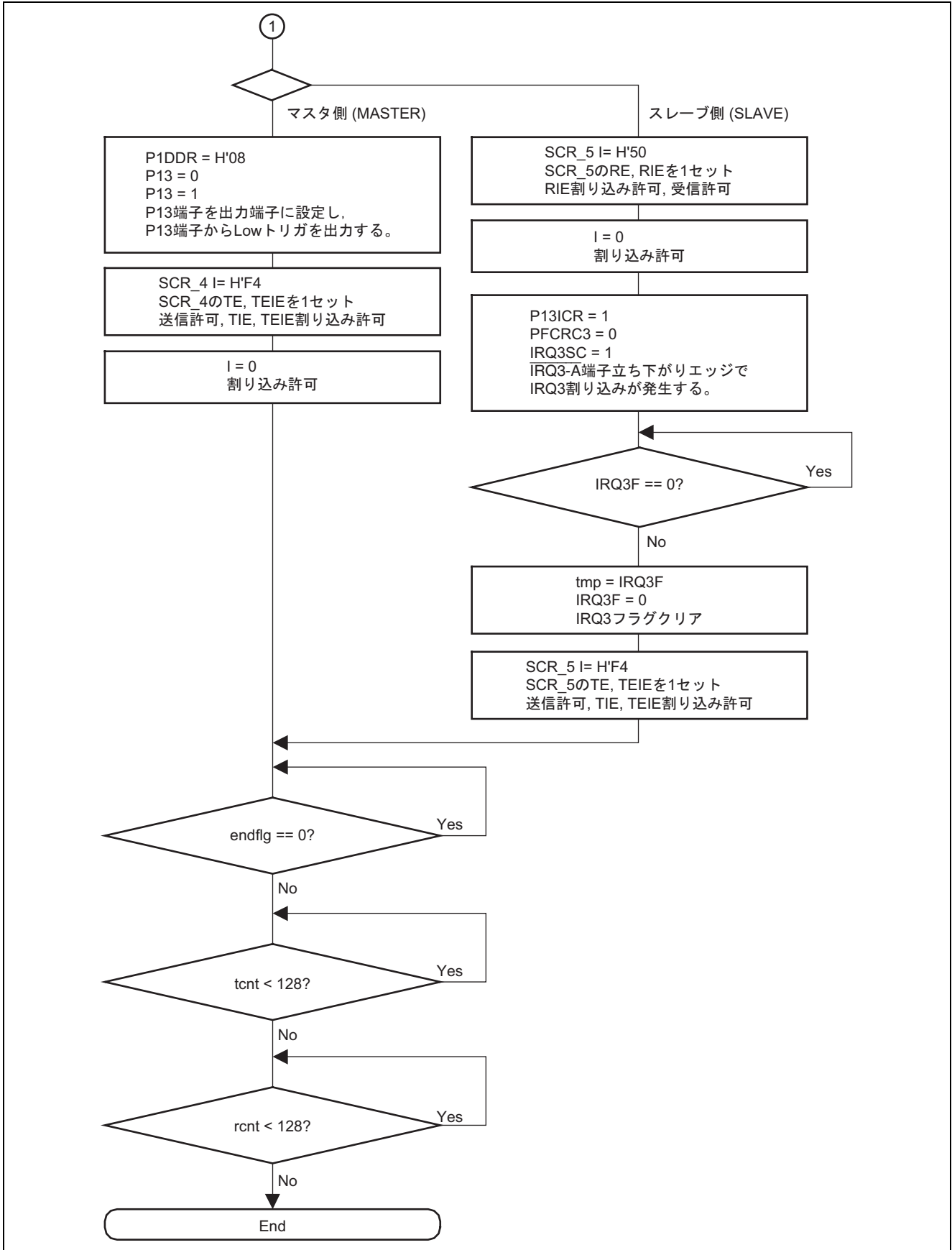
ビット	ビット名	設定値	R/W	機能
4	ABCS	0	R/W	調歩同期基本クロックセレクト (調歩同期式モードのみ有効) 1 ビット期間の基本クロックを選択します。 0: 転送レートの 16 倍の周波数の基本クロックで動作 1: 転送レートの 8 倍の周波数の基本クロックで動作
3	ACS3	0	R/W	調歩同期クロックソースセレクト
2	ACS2	0	R/W	調歩同期式モードにおける、クロックソースを選択します。表 12 参照。 0011: Pφ = 16MHz 専用の平均転送レート 921.569kbps を選択 【注 1】平均転送レートを選択したときは、SEMR_5 レジスタの ABCS ビット (調歩同期基本クロックセレクト) の設定に関係なく、基本クロックが自動設定されます。 【注 2】ACS3 ~ 0 は調歩同期式モード (SMR レジスタの C/A ビット = 0) で、外部クロック入力 (SCR レジスタの CKE1 ビット = 1) のときに設定してください。
1	ACS1	1	R/W	
0	ACS0	1	R/W	

表 12 調歩同期クロックソースセレクト設定表

ACS3 ~ 0	基本クロック	Pφ (MHz)	機能
0000	(ABCS ビットにより設定)		平均転送ジェネレータ未使用
0001	転送レートの 16 倍の周波数	10.667	平均転送レート 115.152kbps
0010	転送レートの 8 倍の周波数	10.667	平均転送レート 460.606kbps
0011	転送レートの 8 倍の周波数	16	平均転送レート 921.569kbps
		8	平均転送レート 460.784kbps
0100	(ABCS ビットにより設定)		TMR クロック入力 TMR のコンペアマッチ出力を基本クロックに設定
0101	転送レートの 16 倍の周波数	16	平均転送レート 115.196kbps
0110	転送レートの 16 倍の周波数	16	平均転送レート 460.784kbps
0111	転送レートの 8 倍の周波数	24	平均転送レート 720kbps
1000	転送レートの 16 倍の周波数	24	平均転送レート 115.132kbps
		12	平均転送レート 230.263kbps
1010	転送レートの 8 倍の周波数	24	平均転送レート 720kbps
1011	転送レートの 8 倍の周波数	24	平均転送レート 921.053kbps
		12	平均転送レート 460.526kbps
1100	転送レートの 16 倍の周波数	32	平均転送レート 720kbps

(5) フローチャート





5.6.3 rxi5_int 関数

(1) 機能概要

受信割り込み関数。1 バイト受信。

(2) 引数

なし

(3) 戻り値

なし

(4) 使用内部レジスタ説明

本タスク例で使用する内部レジスタを以下に示します。なお、設定値は本タスク例において使用している値であり、初期値とは異なります。

- シリアルコントロールレジスタ_5 (SCR_5) アドレス: H'FFF602

ビット	ビット名	設定値	R/W	機能
6	RIE	0	R/W	レシーブインタラプトイネーブル 0: RXI, ERI 割り込み禁止 1: RXI, ERI 割り込み許可
4	RE	0	R/W	レシーブイネーブル 0: 受信禁止 1: 受信許可

- シリアルステータスレジスタ_5 (SSR_5) アドレス: H'FFF604

ビット	ビット名	設定値	R/W	機能
6	RDRF	不定	R/(W)*	レシーブデータレジスタフル RDR 内の受信データの有無を表示します。 [セット条件] <ul style="list-style-type: none"> 受信が正常終了し、RSR から RDR へ受信データが転送されたとき [クリア条件] <ul style="list-style-type: none"> 1 の状態をリードした後、0 をライトしたとき RXI 割り込みにより DMAC または DTC で RDR からデータを転送したとき SCR の RE をクリアしても RDRF は影響を受けず状態を保持します。RDRF フラグが 1 にセットされたまま次のデータを受信完了すると、オーバランエラーが発生し、受信データが失われますので注意してください。

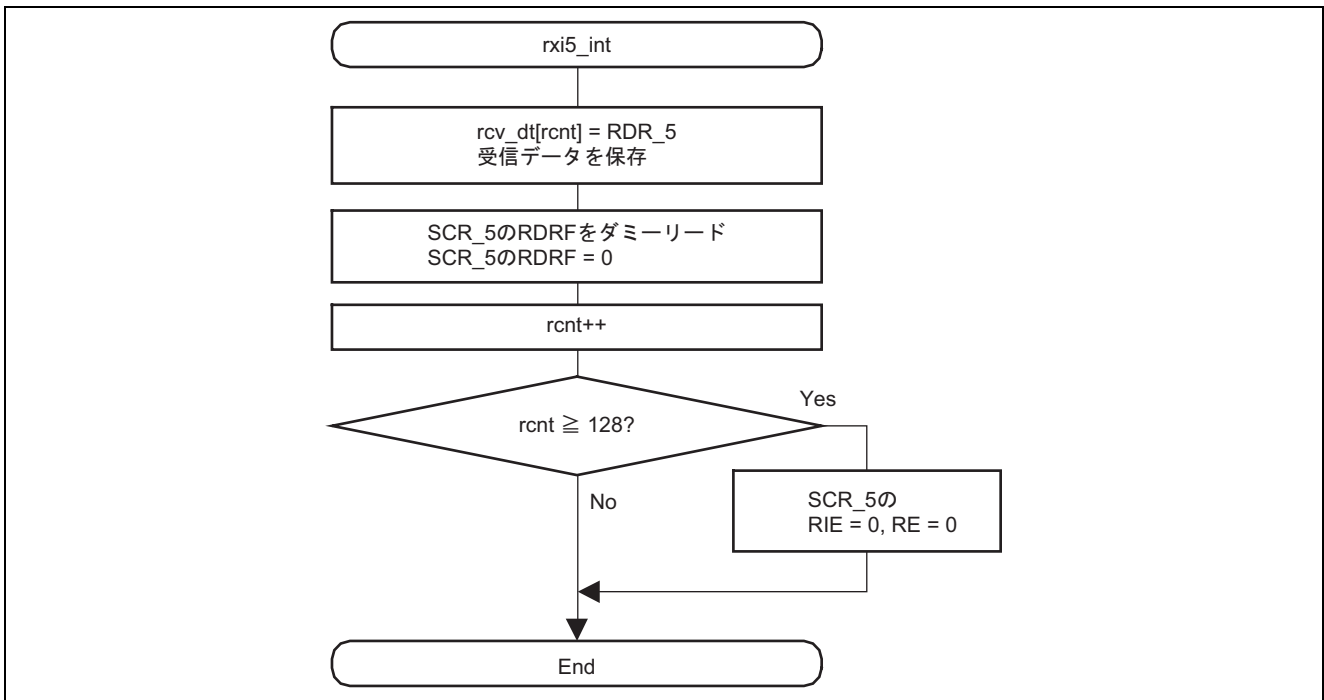
【注】 * フラグをクリアするための 0 ライトのみ可能です。

- レシーブデータレジスタ_5 (RDR_5) アドレス: H'FFF605

機能: 受信データを格納するリードのみ可能な 8 ビットのレジスタです。

設定値: 不定

(5) フローチャート



5.6.4 txi5_int 関数

(1) 機能概要

送信割り込み関数。1 バイト送信。

(2) 引数

なし

(3) 戻り値

なし

(4) 使用内部レジスタ説明

本タスク例で使用する内部レジスタを以下に示します。なお、設定値は本タスク例において使用している値であり、初期値とは異なります。

- シリアルコントロールレジスタ_5 (SCR_5) アドレス: H'FFF602

ビット	ビット名	設定値	R/W	機能
7	TIE	0	R/W	レシーブインタラプトイネーブル 0: TXI 割り込み禁止 1: TXI 割り込み許可

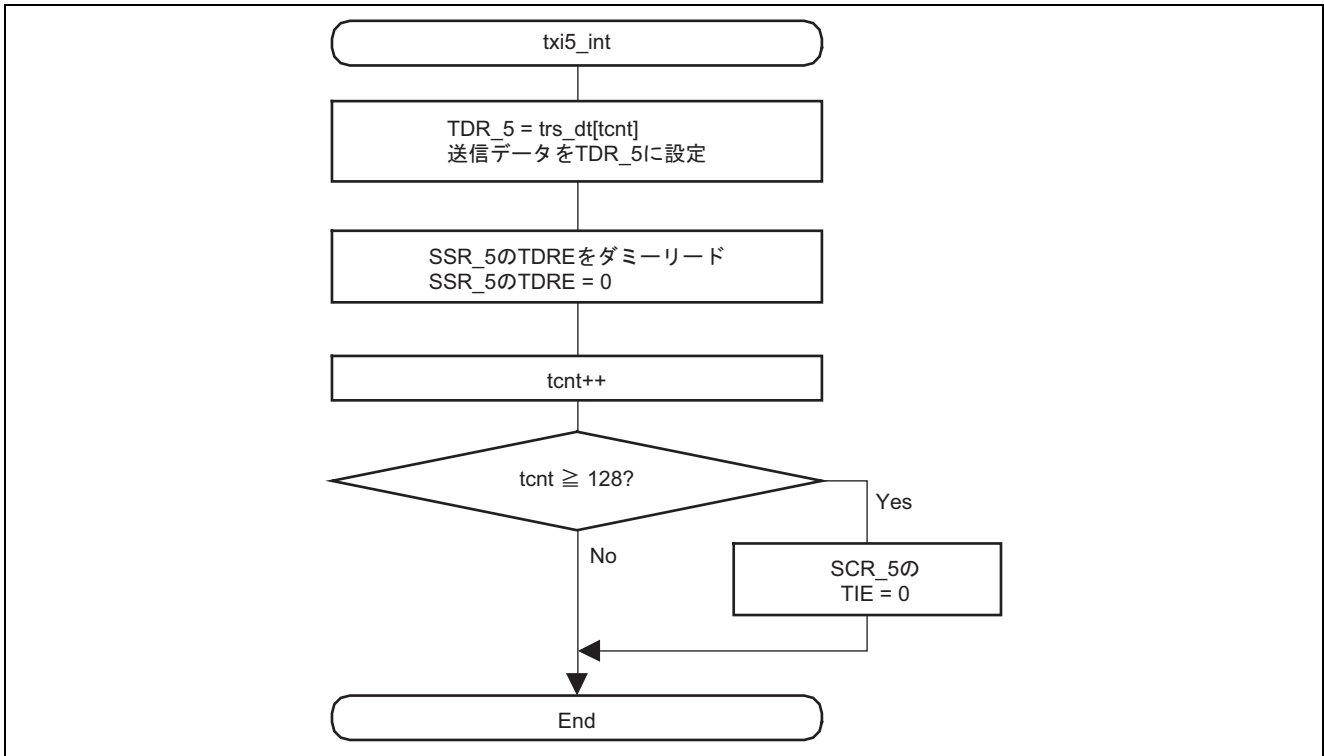
- トランスミットデータレジスタ_5 (TDR_5) アドレス: H'FFF603
機能: 送信データを格納するリード/ライト可能な 8 ビットのレジスタです。
設定値: trs_dt[tcnt]

- シリアルステータスレジスタ_5 (SSR_5) アドレス: H'FFF604

ビット	ビット名	設定値	R/W	機能
7	TDRE	0	R/(W)*	トランスミットデータレジスタエンプティ TDR 内の送信データの有無を表示します。 [セット条件] <ul style="list-style-type: none"> SCR の TE が 0 のとき TDR から TSR にデータが転送されたとき [クリア条件] <ul style="list-style-type: none"> 1 の状態をリードした後、0 をライトしたとき TXI 割り込みにより DMAC で TDR へ送信データを転送したとき

【注】 * フラグをクリアするための 0 ライトのみ可能です。

(5) フローチャート



5.6.5 eri5_int 関数

(1) 機能概要

受信エラー割り込み関数。1 バイト送信。

(2) 引数

なし

(3) 戻り値

なし

(4) 使用内部レジスタ説明

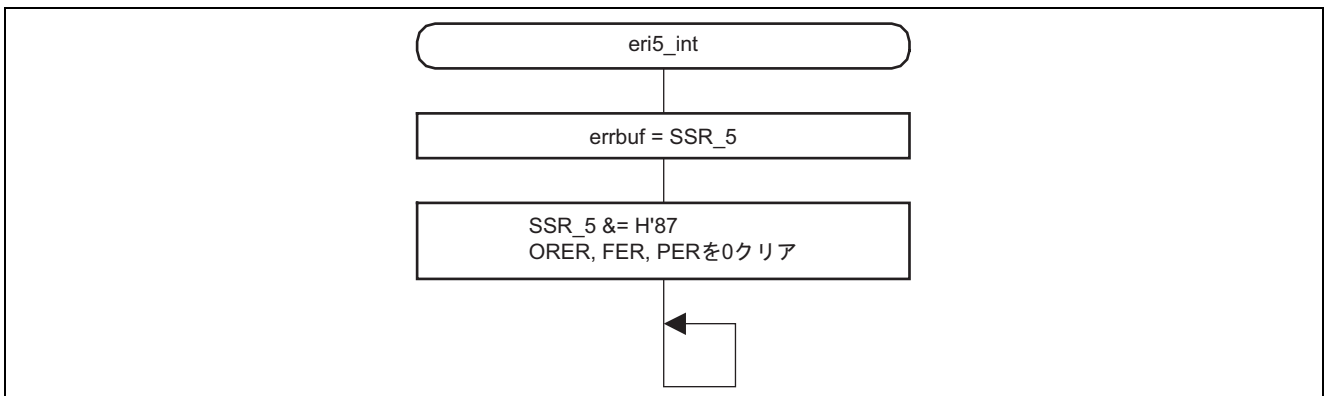
本タスク例で使用する内部レジスタを以下に示します。なお、設定値は本タスク例において使用している値であり、初期値とは異なります。

- シリアルステータスレジスタ_5 (SSR_5) アドレス: H'FFF604

ビット	ビット名	設定値	R/W	機能
5	ORER	0	R/(W)*	オーバランエラー [セット条件] • 受信時にオーバランエラーが発生したとき [クリア条件] • 1の状態をリードした後、0をライトしたとき
4	FER	0	R/(W)*	フレーミングエラー [セット条件] • 受信時にフレーミングエラーが発生したとき [クリア条件] • 1の状態をリードした後、0をライトしたとき
3	PER	0	R/(W)*	パリティエラー [セット条件] • 受信時にパリティエラーが発生したとき [クリア条件] • 1の状態をリードした後、0をライトしたとき

【注】 * フラグをクリアするための0ライトのみ可能です。

(5) フローチャート



5.6.6 tei5_int 関数

(1) 機能概要

送信終了割り込み関数。1 バイト送信。

(2) 引数

なし

(3) 戻り値

なし

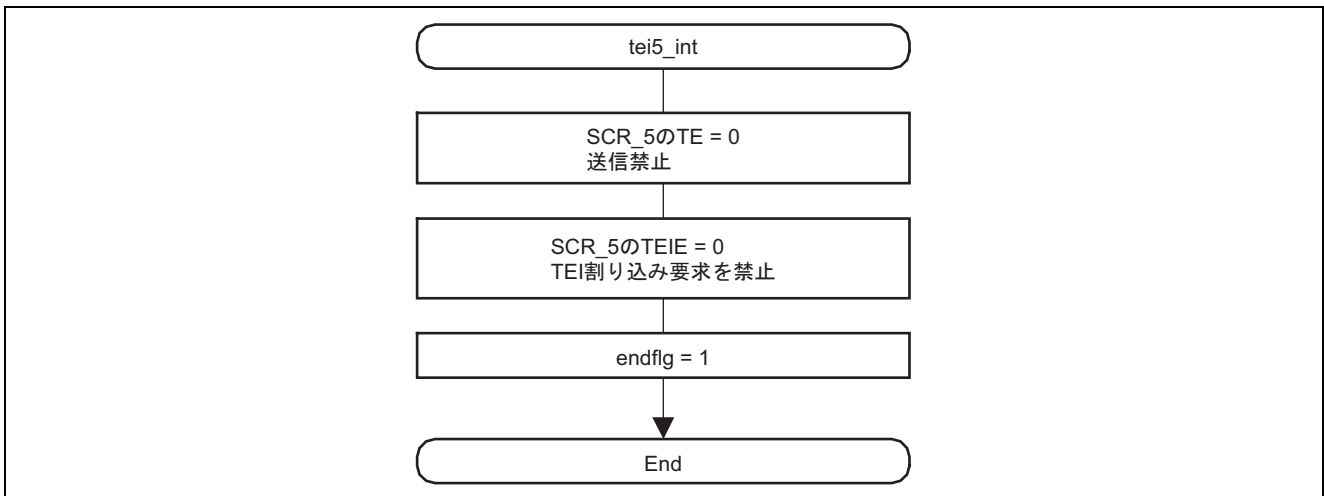
(4) 使用内部レジスタ説明

本タスク例で使用する内部レジスタを以下に示します。なお、設定値は本タスク例において使用している値であり、初期値とは異なります。

- シリアルコントロールレジスタ_5 (SCR_5) アドレス: H'FFF602

ビット	ビット名	設定値	R/W	機能
5	TE	0	R/W	トランスミットイネーブル 0: 送信禁止 1: 送信許可
2	TEIE	0	R/W	トランスミットエンドインタラプトイネーブル 0: TEI 割り込み禁止 1: TEI 割り込み許可

(5) フローチャート



改訂記録

Rev.	発行日	改訂内容	
		ページ	ポイント
1.00	2006.03.10	—	初版発行

安全設計に関するお願い

1. 弊社は品質、信頼性の向上に努めておりますが、半導体製品は故障が発生したり、誤動作する場合があります。弊社の半導体製品の故障又は誤動作によって結果として、人身事故、火災事故、社会的損害などを生じさせないような安全性を考慮した冗長設計、延焼対策設計、誤動作防止設計などの安全設計に十分ご留意ください。

本資料ご利用に際しての留意事項

1. 本資料は、お客様が用途に応じた適切なルネサス テクノロジー製品をご購入いただくための参考資料であり、本資料中に記載の技術情報についてルネサス テクノロジーが所有する知的財産権その他の権利の実施、使用を許諾するものではありません。
2. 本資料に記載の製品データ、図、表、プログラム、アルゴリズムその他応用回路例の使用に起因する損害、第三者所有の権利に対する侵害に関し、ルネサス テクノロジーは責任を負いません。
3. 本資料に記載の製品データ、図、表、プログラム、アルゴリズムその他全ての情報は本資料発行時点のものであり、ルネサス テクノロジーは、予告なしに、本資料に記載した製品または仕様を変更することがあります。ルネサス テクノロジー半導体製品のご購入に当たりますは、事前にルネサス テクノロジー、ルネサス販売または特約店へ最新の情報をご確認頂きますとともに、ルネサス テクノロジーホームページ(<http://www.renesas.com>)などを通じて公開される情報に常にご注意ください。
4. 本資料に記載した情報は、正確を期すため、慎重に制作したものです。万一本資料の記述誤りに起因する損害がお客様に生じた場合には、ルネサス テクノロジーはその責任を負いません。
5. 本資料に記載の製品データ、図、表に示す技術的な内容、プログラム及びアルゴリズムを流用する場合は、技術内容、プログラム、アルゴリズム単位で評価するだけでなく、システム全体で十分に評価し、お客様の責任において適用可否を判断してください。ルネサス テクノロジーは、適用可否に対する責任を負いません。
6. 本資料に記載された製品は、人命にかかわるような状況の下で使用される機器あるいはシステムに用いられることを目的として設計、製造されたものではありません。本資料に記載の製品を運輸、移動体用、医療用、航空宇宙用、原子力制御用、海底中継用機器あるいはシステムなど、特殊用途へのご利用をご検討の際には、ルネサス テクノロジー、ルネサス販売または特約店へご照会ください。
7. 本資料の転載、複製については、文書によるルネサス テクノロジーの事前の承諾が必要です。
8. 本資料に関し詳細についてのお問い合わせ、その他お気付きの点がございましたらルネサス テクノロジー、ルネサス販売または特約店までご照会ください。