

お客様各位

カタログ等資料中の旧社名の扱いについて

2010年4月1日を以ってNECエレクトロニクス株式会社及び株式会社ルネサステクノロジが合併し、両社の全ての事業が当社に承継されております。従いまして、本資料中には旧社名での表記が残っておりますが、当社の資料として有効ですので、ご理解の程宜しくお願ひ申し上げます。

ルネサスエレクトロニクス ホームページ (<http://www.renesas.com>)

2010年4月1日

ルネサスエレクトロニクス株式会社

【発行】ルネサスエレクトロニクス株式会社 (<http://www.renesas.com>)

【問い合わせ先】 <http://japan.renesas.com/inquiry>

ご注意書き

1. 本資料に記載されている内容は本資料発行時点のものであり、予告なく変更することがあります。当社製品のご購入およびご使用にあたりましては、事前に当社営業窓口で最新の情報をご確認いただきますとともに、当社ホームページなどを通じて公開される情報に常にご注意ください。
2. 本資料に記載された当社製品および技術情報の使用に関連し発生した第三者の特許権、著作権その他の知的財産権の侵害等に関し、当社は、一切その責任を負いません。当社は、本資料に基づき当社または第三者の特許権、著作権その他の知的財産権を何ら許諾するものではありません。
3. 当社製品を改造、改変、複製等しないでください。
4. 本資料に記載された回路、ソフトウェアおよびこれらに関連する情報は、半導体製品の動作例、応用例を説明するものです。お客様の機器の設計において、回路、ソフトウェアおよびこれらに関連する情報を使用する場合には、お客様の責任において行ってください。これらの使用に起因しお客様または第三者に生じた損害に関し、当社は、一切その責任を負いません。
5. 輸出に際しては、「外国為替及び外国貿易法」その他輸出関連法令を遵守し、かかる法令の定めるところにより必要な手続を行ってください。本資料に記載されている当社製品および技術を大量破壊兵器の開発等の目的、軍事利用の目的その他軍事用途の目的で使用しないでください。また、当社製品および技術を国内外の法令および規則により製造・使用・販売を禁止されている機器に使用することができません。
6. 本資料に記載されている情報は、正確を期すため慎重に作成したのですが、誤りがないことを保証するものではありません。万一、本資料に記載されている情報の誤りに起因する損害がお客様に生じた場合においても、当社は、一切その責任を負いません。
7. 当社は、当社製品の品質水準を「標準水準」、「高品質水準」および「特定水準」に分類しております。また、各品質水準は、以下に示す用途に製品が使われることを意図しておりますので、当社製品の品質水準をご確認ください。お客様は、当社の文書による事前の承諾を得ることなく、「特定水準」に分類された用途に当社製品を使用することができません。また、お客様は、当社の文書による事前の承諾を得ることなく、意図されていない用途に当社製品を使用することができません。当社の文書による事前の承諾を得ることなく、「特定水準」に分類された用途または意図されていない用途に当社製品を使用したことによりお客様または第三者に生じた損害等に関し、当社は、一切その責任を負いません。なお、当社製品のデータ・シート、データ・ブック等の資料で特に品質水準の表示がない場合は、標準水準製品であることを表します。
標準水準： コンピュータ、OA 機器、通信機器、計測機器、AV 機器、家電、工作機械、パーソナル機器、産業用ロボット
高品質水準： 輸送機器（自動車、電車、船舶等）、交通用信号機器、防災・防犯装置、各種安全装置、生命維持を目的として設計されていない医療機器（厚生労働省定義の管理医療機器に相当）
特定水準： 航空機器、航空宇宙機器、海底中継機器、原子力制御システム、生命維持のための医療機器（生命維持装置、人体に埋め込み使用するもの、治療行為（患部切り出し等）を行うもの、その他直接人命に影響を与えるもの）（厚生労働省定義の高度管理医療機器に相当）またはシステム等
8. 本資料に記載された当社製品のご使用につき、特に、最大定格、動作電源電圧範囲、放熱特性、実装条件その他諸条件につきましては、当社保証範囲内でご使用ください。当社保証範囲を超えて当社製品をご使用された場合の故障および事故につきましては、当社は、一切その責任を負いません。
9. 当社は、当社製品の品質および信頼性の向上に努めておりますが、半導体製品はある確率で故障が発生したり、使用条件によっては誤動作したりする場合があります。また、当社製品は耐放射線設計については行っておりません。当社製品の故障または誤動作が生じた場合も、人身事故、火災事故、社会的損害などを生じさせないようお客様の責任において冗長設計、延焼対策設計、誤動作防止設計等の安全設計およびエージング処理等、機器またはシステムとしての出荷保証をお願いいたします。特に、マイコンソフトウェアは、単独での検証は困難なため、お客様が製造された最終の機器・システムとしての安全検証をお願いいたします。
10. 当社製品の環境適合性等、詳細につきましては製品個別に必ず当社営業窓口までお問合せください。ご使用に際しては、特定の物質の含有・使用を規制する RoHS 指令等、適用される環境関連法令を十分調査のうえ、かかる法令に適合するようご使用ください。お客様がかかる法令を遵守しないことにより生じた損害に関し、当社は、一切その責任を負いません。
11. 本資料の全部または一部を当社の文書による事前の承諾を得ることなく転載または複製することを固くお断りいたします。
12. 本資料に関する詳細についてのお問い合わせその他お気付きの点等がございましたら当社営業窓口までご照会ください。

注 1. 本資料において使用されている「当社」とは、ルネサスエレクトロニクス株式会社およびルネサスエレクトロニクス株式会社とその総株主の議決権の過半数を直接または間接に保有する会社をいいます。

注 2. 本資料において使用されている「当社製品」とは、注 1 において定義された当社の開発、製造製品をいいます。

H8/300H Tiny シリーズ

ブラシ付き DC モータ

要旨

14 ビット PWM 機能を用いてブラシ付き DC モータを制御します。

動作確認デバイス

H8/3687

目次

1. 仕様	2
2. 使用機能説明	3
3. 動作説明	5
4. ソフトウェア説明	8
5. フローチャート	10
6. プログラムリスト	12

1. 仕様

- H8/3687 の内蔵機能のうち、14 ビット PWM 機能を用いてブラシ付き DC モータを制御します。
- 本タスク例では、IRQ1 スイッチを押すごとに、停止 出力 50%回転 出力 75%回転 出力 100%回転 出力 75%回転 出力 50%回転 停止の順に、動作が切り換わります。
- ブラシ付き DC モータ制御の接続図を図 1 に示します。

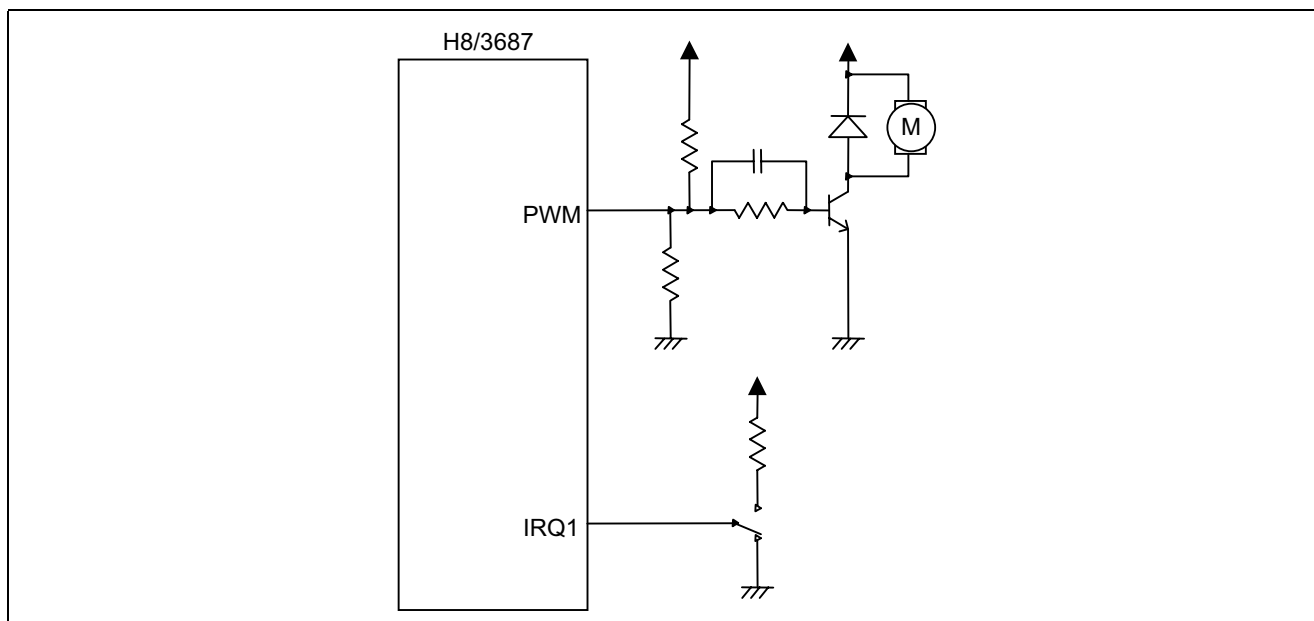


図1 本タスク例の構成

2. 使用機能説明

2.1 本タスク例では模型用ブラシ付き DC モータ (FA-130, マブチモータ株式会社) を使用しています。FA-130 の仕様を表 1 に示します。

表1 FA-130 の仕様

項目	値
型式名	FA-130
限界電圧[V]	1.5 ~ 3.0
適正電圧[V]	1.5
適正負荷[g・cm]	5.4
無負荷回転数[rpm]	8500
適正負荷時の回転数[rpm]	5900
適正負荷時の消費電流[mA]	640

2.2 ブラシ付き DC モータ制御における H8/3687 の使用機能について説明します。本タスク例における使用機能のブロック図を図 3 に示します。

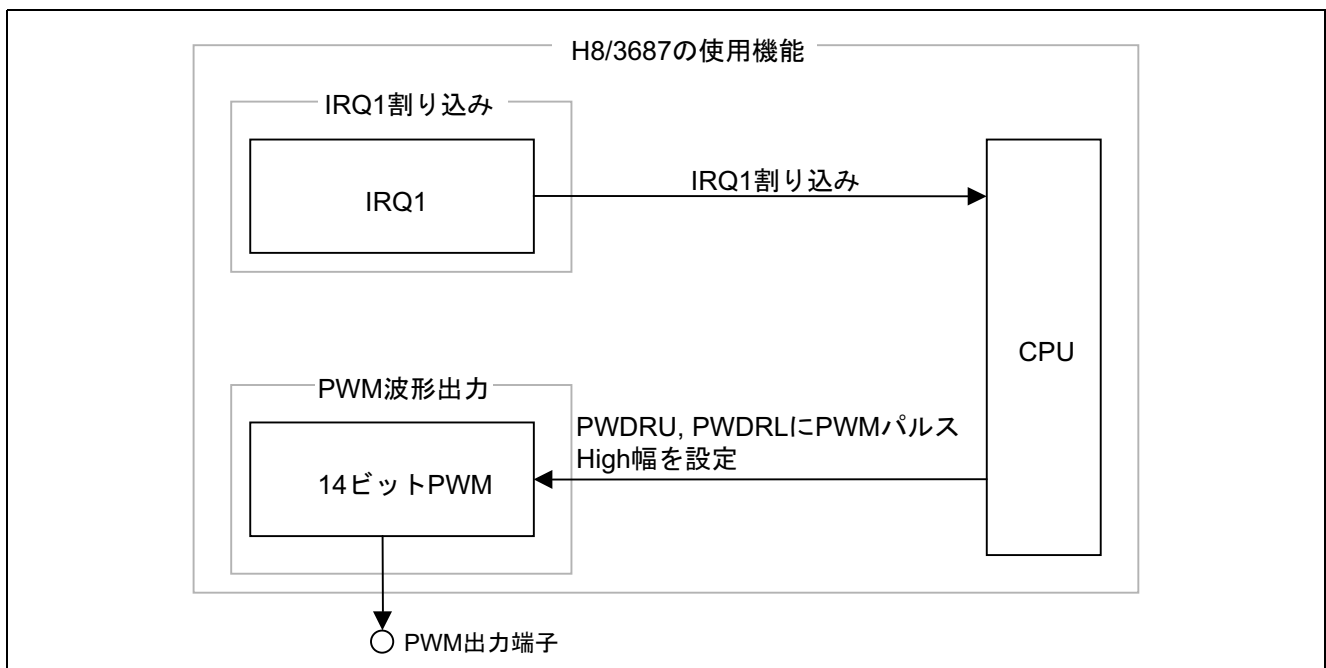


図2 H8/3687 の使用機能

2.3 14 ビット PWM の各機能を説明します。14 ビット PWM 機能のブロック図を図 3 に示します。以下に 14 ビット PWM 機能のブロック図について説明します。

- システムクロック ()
16MHz のクロックで、CPU および周辺機能を動作させるための基準クロックです。
- プリスケーラ S (PSS)
を入力とする 13 ビットのカウンタで、1 サイクルごとにカウントアップします。
- PWM データレジスタ U,L (PWDRU,PWDR L)
14 ビットのライト専用レジスタです。PWDRU が上位 6 ビット、PWDR L が下位 8 ビットの構成になっています。PWDRU、PWDR L 共にバイトアクセス専用で、14 ビットのデータをライトすると、PWDRU、PWDR L の内容が PWM 波形生成部に取り込まれ、PWM 波形を生成するデータが更新されます。またライトは必ず、PWDR L PWDRU の順序で行ってください。
- PWM コントロールレジスタ (PWCR)
8 ビットのライト専用レジスタで、入力クロックを選択します。
- ポートモードレジスタ 1 (PMR1)
ポート 1 の各端子機能を切り換えます。PMR1 ビット 5 の P15/~IRQ1/TMIB1 端子機能切り換え (IRQ1) により、P15/~IRQ1/TMIB1 端子を~IRQ1 入力端子機能に設定します。PMR1 ビット 2 の P11/PWM 端子機能切り換え (PWM) により、P11/PWM 端子を PWM 出力端子機能に設定します。

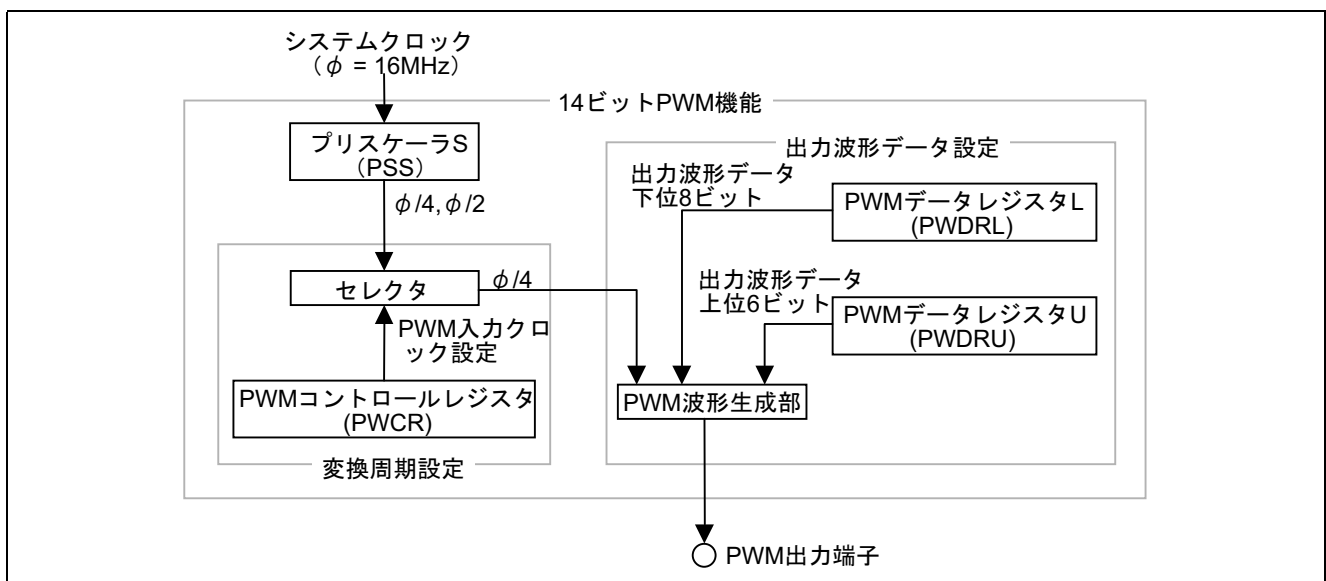


図3 PWM のブロック図

2.4 本タスク例の機能割り付けを表 2 に示します。表 2 に示すように機能を割り付け、PWM 波形によるブラシ付き DC モータ制御を行います。

表2 機能割り付け

機能	機能割り付け
PSS	システムクロック(16MHz)を入力とする 13 ビットのアップカウンタ
PWDRU PWDRL	PWM 出力波形データを設定
PWCR1	14 ビット PWM に供給されるクロックを選択
PWM	PWM 波形出力端子
IEGR1	~IRQ1 端子の割込み要求を許可
IENR1	~IRQ1 端子の入力エッジの選択
IRR1	IRQ1 割込みの有無を反映
IRQ1	モータ回転速度の切り換えスイッチ

3. 動作説明

3.1 ブラシ付き DC モータ動作例

ブラシ付き DC モータを PWM 波形で速度制御させる例を図 4 に示します。動作概要は、以下の通りです。

- デューティ・サイクルが変化するとトランジスタの ON/OFF の間隔が変化し、モータへ供給する平均電流も変化します。この平均電流が変化するとモータの回転数が変化します。
- PWM 波形のデューティが 50% のとき、モータは出力 50% 回転となります。
- PWM 波形のデューティが 75% のとき、モータは出力 75% 回転となります。
- PWM 波形のデューティが 100% のとき、モータは出力 100% フル回転となります。

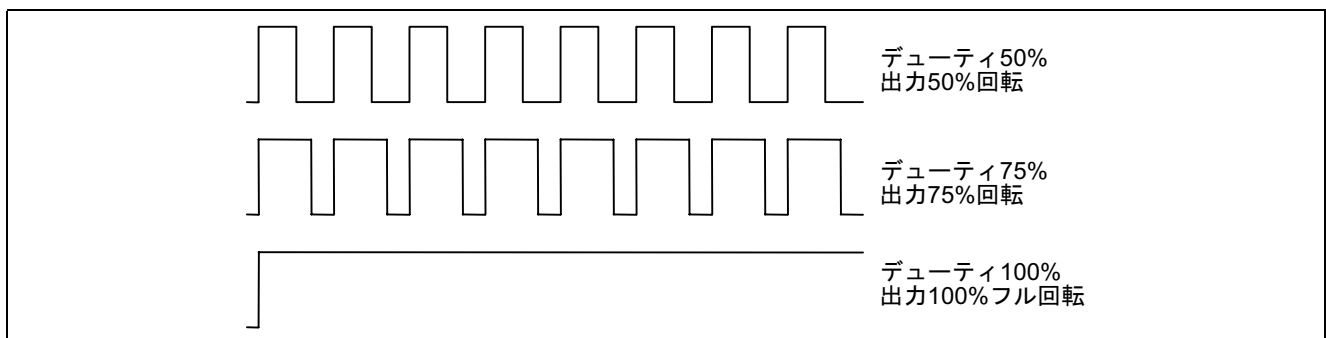


図4 ブラシ付き DC モータ動作例

3.2 ブラシ付き DC モータ制御のフローチャートを図 5 に示します。

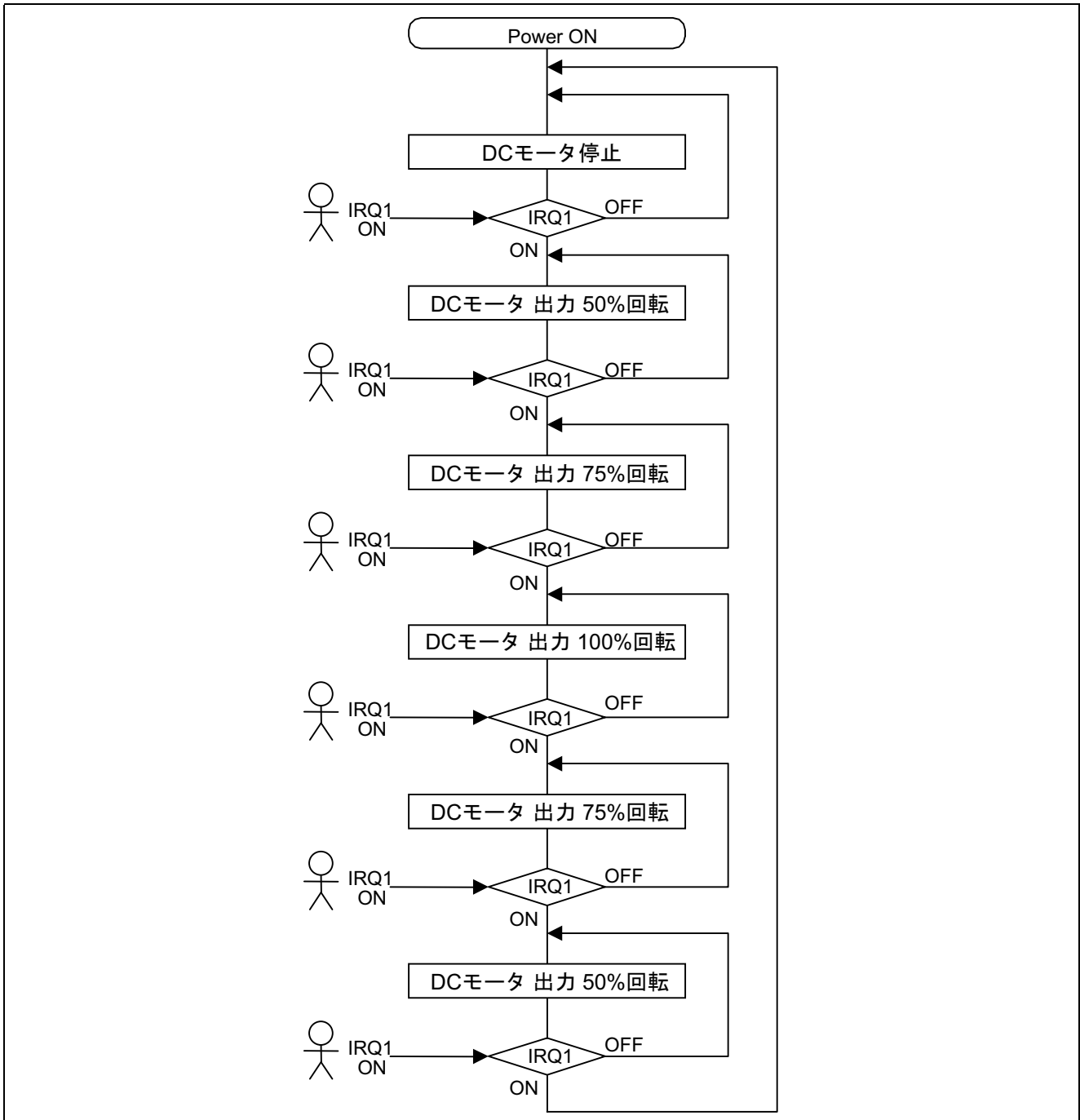


図5 ブラシ付き DC モータ制御のフローチャート

3.3 モータ出力と PWM 波形

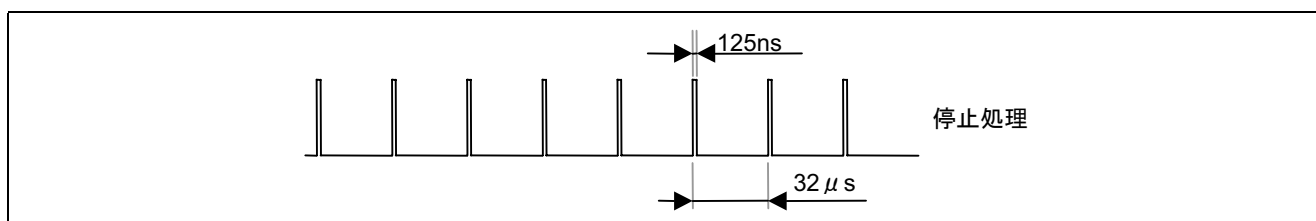


図6 停止時の PWM 波形

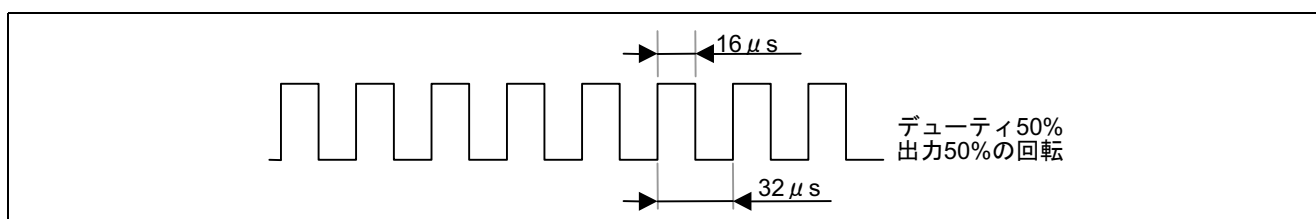


図7 出力 50%時の PWM 波形

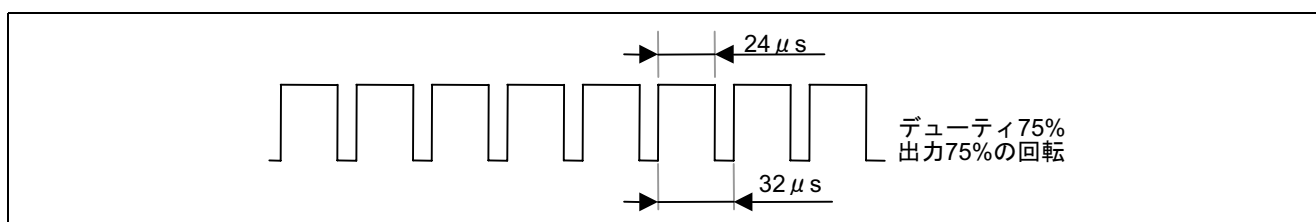


図8 出力 75%時の PWM 波形

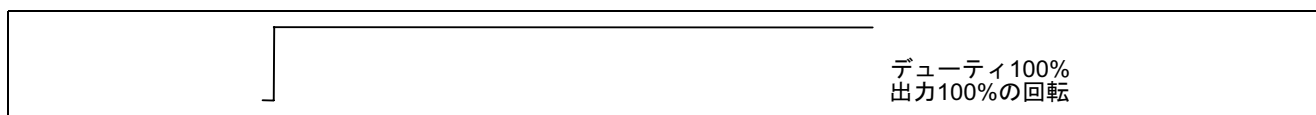


図9 出力 100%時の PWM 波形

4. ソフトウェア説明

4.1 モジュール説明

本タスク例のモジュールを表 3 に示します。

表3 モジュール説明

モジュール名	ラベル名	機能
メインルーチン	main	グローバル変数、PWM 設定、および割り込みの許可を行う
IRQ1 割り込み処理	irq1int	PWM デューティ設定ルーチン。IRQ1 割り込みにより、回転速度を変化させる。

4.2 引数の説明

本タスク例では、引数を使用しません。

4.3 使用内部レジスタ説明

本タスク例の使用内部レジスタを以下に示します。

- PWDRL** PWM データレジスタ L アドレス : H'FFBC
 機能 : PWM 出力波形データの低位 8 ビットを設定
 設定値 : H'00
- PWDRU** PWM データレジスタ U アドレス : H'FFBD
 機能 : PWM 出力波形データの上位 6 ビットを設定
 設定値 : H'00
- PWCR** PWM コントロールレジスタ アドレス : H'FFBE

ビット	ビット名	設定値	機能
0	PWCR0	1	クロックセレクト PWCR0=0 : 入力クロックは /2 PWCR1=1 : 入力クロックは /4

● PMR1 ポートモードレジスタ1 アドレス：H'FFE0

ビット	ビット名	設定値	機能
5	IRQ1	1	P15/~IRQ1/TMIB1 端子機能切り換え IRQ1=0 : P15/~IRQ1/TMIB1 端子を P15 入出力端子機能に設定 IRQ1=1 : P15/~IRQ1/TMIB1 端子を ~IRQ1/TMIB1 入力端子機能に設定
2	PWM	1	P11/PWM 端子機能切り換え PWM1=0 : P11/PWM 端子を P11 入出力端子機能に設定 PWM1=1 : P11/PWM 端子を PWM 出力端子機能に設定

● IEGR1 割り込みエッジセレクトレジスタ1 アドレス：H'FFF2

ビット	ビット名	設定値	機能
1	IEG1	1	IRQ1 エッジセレクト IEG1=0 : ~IRQ1 端子入力の立ち下がりエッジを検出 IEG1=1 : ~IRQ1 端子入力の立ち上がりエッジを検出

● IENR1 割り込みイネーブルレジスタ1 アドレス：H'FFF4

ビット	ビット名	設定値	機能
1	IEN1	1	IRQ1 割り込み要求イネーブル IEN1=0 : ~IRQ1 端子の割り込み要求を禁止 IEN1=1 : ~IRQ1 端子の割り込み要求を許可

● IRR1 割り込みフラグレジスタ1 アドレス：H'FFF6

ビット	ビット名	設定値	機能
1	IRRI1	1	IRQ1 割り込み要求フラグ IRR1=0 : ~IRQ1 端子の割り込みが要求されていない IRR1=1 : ~IRQ1 端子の割り込みが要求されている

4.4 使用 RAM 説明

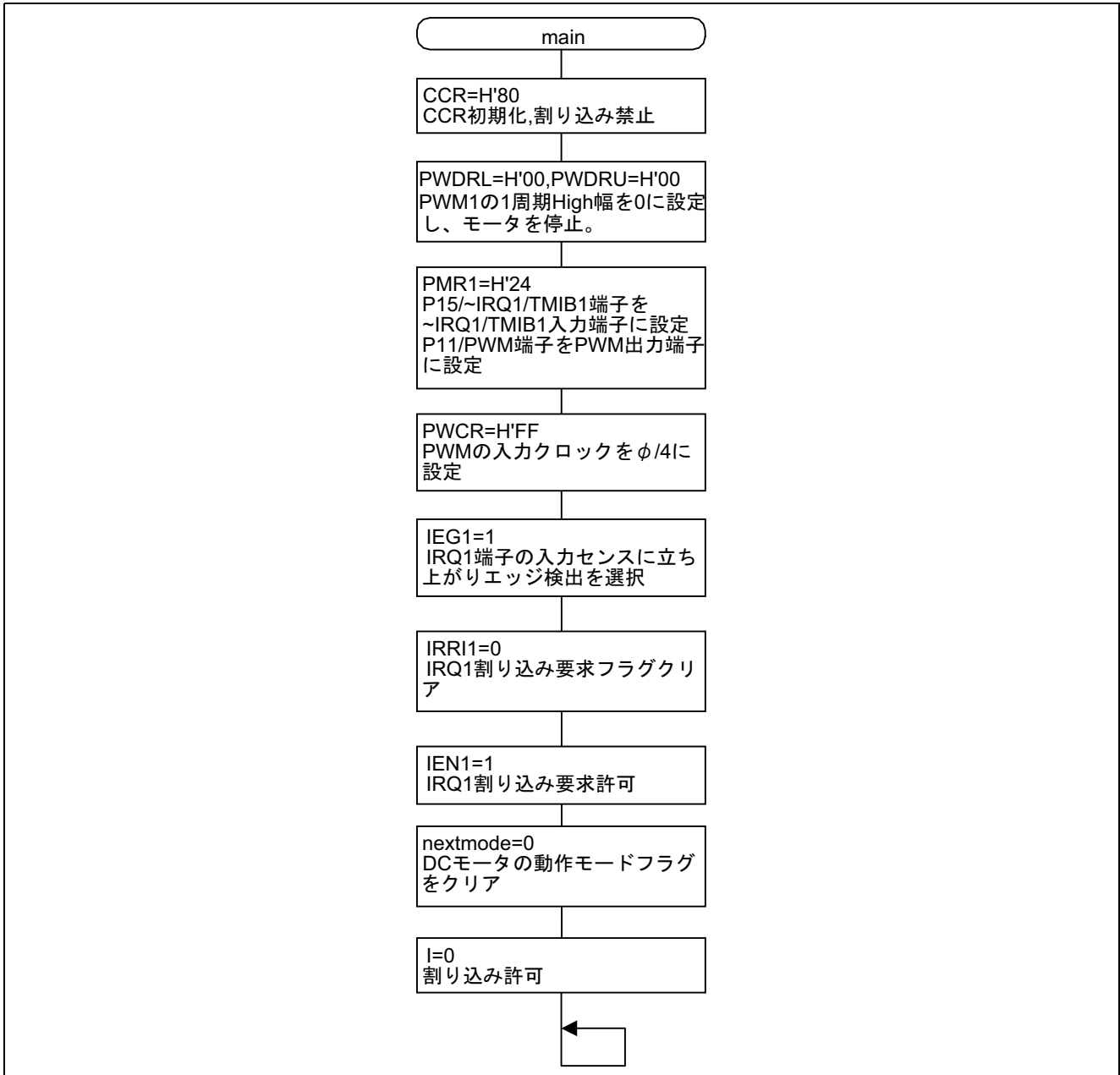
本タスク例の使用 RAM を表 4 に示します。

表4 使用 RAM 説明

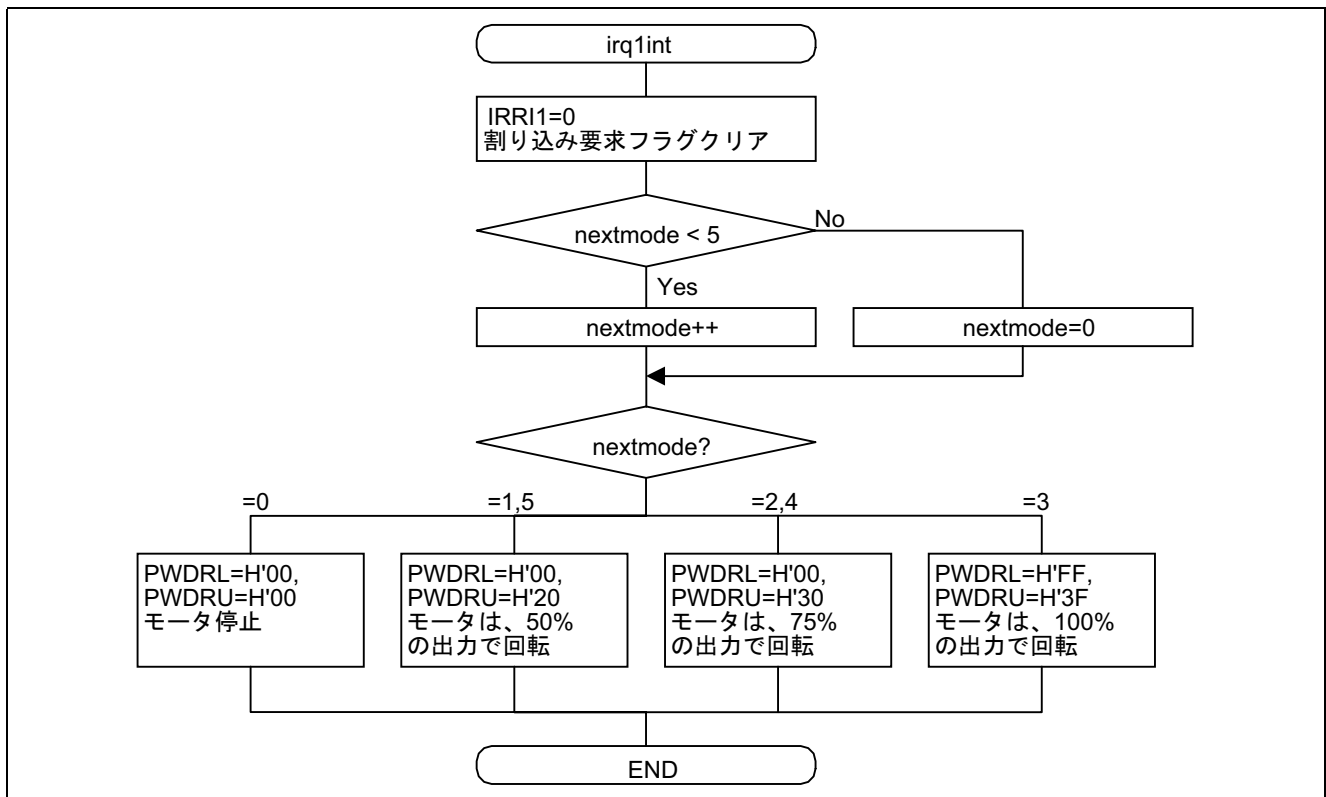
ラベル名	機能	メモリ消費量	使用モジュール名
nextmode	PWM のデューティ比を変化させ、モータの回転数を切り換える。	1 バイト	メインルーチン IRQ1 割り込み処理

5. フローチャート

5.1 メインルーチン



5.2 IRQ1 割り込み



5.3 リンクアドレス指定

セクション名	アドレス
CV1	H'0000
CV2	H'001E
P,C	H'0100
B	H'FB80

6. プログラムリスト

```

/*****/
/*                                                                    */
/* H8/300L Super Low Power Series                                     */
/*   -H8/38024 Series-                                             */
/* Application Note                                                */
/*                                                                    */
/* 'DC Motor Function'                                            */
/*                                                                    */
/* Function                                                         */
/* : 10bit PWM                                                      */
/*                                                                    */
/* External Clock : 10MHz                                          */
/* Internal Clock : 5MHz                                           */
/* Sub Clock      : 32.768kHz                                       */
/*                                                                    */
/*****/

#include <machine.h>

/*****/
/* Symbol Definition                                               */
/*****/
struct BIT {
    unsigned char  b7:1;      /* bit7 */
    unsigned char  b6:1;      /* bit6 */
    unsigned char  b5:1;      /* bit5 */
    unsigned char  b4:1;      /* bit4 */
    unsigned char  b3:1;      /* bit3 */
    unsigned char  b2:1;      /* bit2 */
    unsigned char  b1:1;      /* bit1 */
    unsigned char  b0:1;      /* bit0 */
};

#define PWCR1      *(volatile unsigned char *)0xFFD0 /* PWM Control Register */
/*
#define PWDRU1     *(volatile unsigned char *)0xFFD1 /* PWM Data Register U */
/*
#define PWDRL1     *(volatile unsigned char *)0xFFD2 /* PWM Data Register L */
/*
#define PMR9_BIT   (*(struct BIT *)0xFFEC)           /* Port Mode Register 9 */
/*
#define PWM1       PMR9_BIT.b0                       /* P90/PWM1 pin function */
switches /*
#define IEGR1_BIT  (*(struct BIT *)0xFFF2)           /* Interrupt Edge Select */
Register 1 /*
#define IEG1       IEGR1_BIT.b1                       /* IEG1 Edge Select */
/*
#define IENR1_BIT  (*(struct BIT *)0xFFF3)           /* Interrupt Enable */
Register 1 /*
#define IEN1       IENR1_BIT.b1                       /* IEN1 Inetrrupt Enable */
/*
#define IRR1_BIT   (*(struct BIT *)0xFFF6)           /* Interrupt Request */
Register 1 /*

```

```

#define IRR11      IRR1_BIT.b1      /* IRR11 Interrupt Request Register */
#define PMRB_BIT  (*(struct BIT *)0xFFEE) /* Port mode register B
*/
#define IRQ1      PMRB_BIT.b3      /* PB3/AN3/IRQ1 pin function switch */

#pragma interrupt (irqlint)
/*****
/* Function define */
*****/
extern void INIT( void );          /* SP Set */
void main( void );
void irqlint( void );

/*****
/* RAM define */
*****/
unsigned int  nextmode;          /* Motor mode counter */

/*****
/* Vector Address */
*****/
#pragma section V1              /* VECTOR SECTOIN SET */
void (*const VEC_TBL1[])(void) = { /* 0x00 - 0x0f */
    INIT /* 00 Reset */
};
#pragma section V2              /* VECTOR SECTOIN SET */
void (*const VEC_TBL2[])(void) = { /* 0A IRQ1 Interrupt */
    irqlint
};

#pragma section /* P */
/*****
/* Main Program */
*****/
void main( void )
{
    unsigned char  pwm_data,pwml_data;
    unsigned char  tmp;

    set_imask_ccr(1);          /* Interrupt Disable */

    PWDRL1 = 0x00;          /* Set PWM Output Pulse Data Higher */
    PWDRU1 = 0x00;          /* Set PWM Output Pulse Data Lower */
    PWM1 = 1;              /* Pin function Select PWM1 */
    PWCR1 = 0xFC;          /* Initialize PWM Input Clock */

    IEG1 = 1;              /* Rising edge of IRQ1 */
    IRR11 = 0;            /* Initialize IRR11 */
    IEN1 = 1;            /* IRQ1 Interrupt Request Enable */
    IRQ1 = 1;            /* Pin function Select IRQ1 */

    nextmode = 0;          /* Motor mode counter Clear */
    set_imask_ccr(0);      /* Interrupt Disable */

    while(1);

```

```

}

/*****/
/* IRQ1 Interrupt */
/*****/
void irq1int( void )
{
    unsigned char tmp;

    IRR11 = 0; /* Clear IRR10 */

    if(nextmode < 5) /* Motor Mode count over 5? */
        nextmode++; /* Next mode */
    else
        nextmode = 0; /* Mode Clear */

    switch(nextmode){ /* What Motor Mode? */
        case 0:
            PWDRL1 = 0x00; /* Set PWDRU1,PWDR11 */
            PWDRU1 = 0x00; /* DC Motor Stop */
            break;

        case 1:
        case 5:
            PWDRL1 = 0x00; /* Set PWDRU1,PWDR11 */
            PWDRU1 = 0x03; /* DC Motor 75%Power revolution */
            break;

        case 2:
        case 4:
            PWDRL1 = 0x80; /* Set PWDRU1,PWDR11 */
            PWDRU1 = 0x03; /* DC Motor 87.5%Power revolution */
            break;

        case 3:
            PWDRL1 = 0xFF; /* Set PWDRU1,PWDR11 */
            PWDRU1 = 0x03; /* DC Motor FullPower revolution */
            break;
    }
}

```


改訂記録

Rev.	発行日	改訂内容	
		ページ	ポイント
1.00	2003.12.22	—	初版発行

安全設計に関するお願い

1. 弊社は品質、信頼性の向上に努めておりますが、半導体製品は故障が発生したり、誤動作する場合があります。弊社の半導体製品の故障又は誤動作によって結果として、人身事故、火災事故、社会的損害などを生じさせないような安全性を考慮した冗長設計、延焼対策設計、誤動作防止設計などの安全設計に十分ご留意ください。

本資料ご利用に際しての留意事項

1. 本資料は、お客様が用途に応じた適切なルネサス テクノロジ製品をご購入いただくための参考資料であり、本資料中に記載の技術情報についてルネサス テクノロジが所有する知的財産権その他の権利の実施、使用を許諾するものではありません。
2. 本資料に記載の製品データ、図、表、プログラム、アルゴリズムその他応用回路例の使用に起因する損害、第三者所有の権利に対する侵害に関し、ルネサス テクノロジは責任を負いません。
3. 本資料に記載の製品データ、図、表、プログラム、アルゴリズムその他全ての情報は本資料発行時点のものであり、ルネサス テクノロジは、予告なしに、本資料に記載した製品または仕様を変更することがあります。ルネサス テクノロジ半導体製品のご購入に当たりますは、事前にルネサス テクノロジ、ルネサス販売または特約店へ最新の情報をご確認頂きますとともに、ルネサス テクノロジホームページ(<http://www.renesas.com>)などを通じて公開される情報に常にご注意ください。
4. 本資料に記載した情報は、正確を期すため、慎重に制作したのですが万一本資料の記述誤りに起因する損害がお客様に生じた場合には、ルネサス テクノロジはその責任を負いません。
5. 本資料に記載の製品データ、図、表に示す技術的な内容、プログラム及びアルゴリズムを流用する場合は、技術内容、プログラム、アルゴリズム単位で評価するだけでなく、システム全体で十分に評価し、お客様の責任において適用可否を判断してください。ルネサス テクノロジは、適用可否に対する責任を負いません。
6. 本資料に記載された製品は、人命にかかわるような状況の下で使用される機器あるいはシステムに用いられることを目的として設計、製造されたものではありません。本資料に記載の製品を運輸、移動体用、医療用、航空宇宙用、原子力制御用、海底中継用機器あるいはシステムなど、特殊用途へのご利用をご検討の際には、ルネサス テクノロジ、ルネサス販売または特約店へご照会ください。
7. 本資料の転載、複製については、文書によるルネサス テクノロジの事前の承諾が必要です。
8. 本資料に関し詳細についてのお問い合わせ、その他お気づきの点がございましたらルネサス テクノロジ、ルネサス販売または特約店までご照会ください。