

# ブラシレスDCモータのベクトル制御に最適 RX13T MCUグループ



RX13T MCUは、永久磁石同期モータ（ブラシレスDCモータ）のベクトル制御/磁界方向制御（FOC）に最適なモータ制御向け製品です。動作周波数は32MHz、FPU（浮動小数点演算処理装置）、RXファミリで実績のあるインバータ制御タイマ（MTU3）や12ビットA/Dコンバータを搭載し、1チップで高効率なモータ制御が可能です。また、小型の32/48ピンのQFPパッケージをサポートしており、PGA（プログラマブルゲインアンプ）、コンパレータ、データフラッシュなどの多様な内蔵機能により、省スペース化かつBOMコスト低減に貢献します。さらに、32/48ピンのQFNパッケージの開発も予定しています。

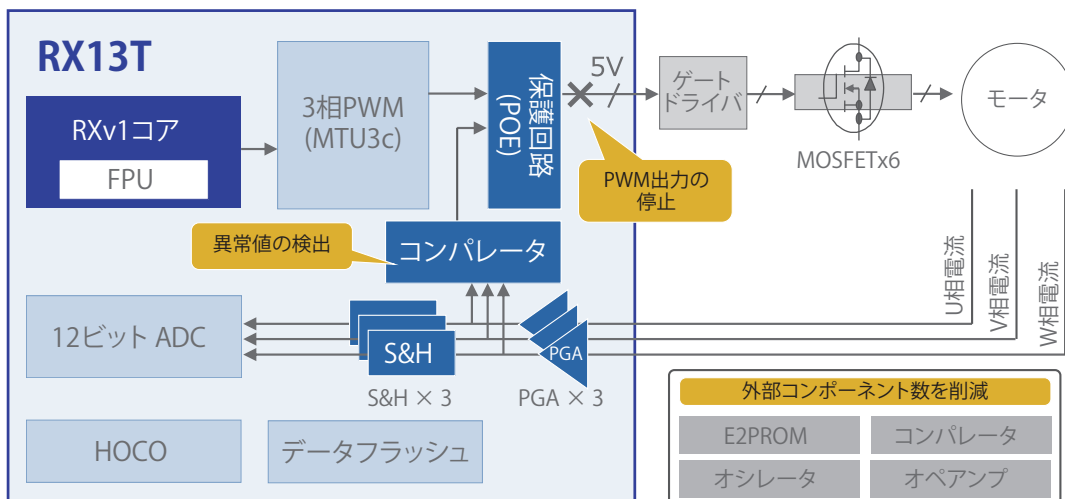
## 特長

- RXv1コア 32MHz動作（3.08CoreMark/MHz）、FPU搭載
- プログラムフラッシュ 最大128KB、SRAM 12KB、データフラッシュ 4KB搭載
- 内蔵機能
  - 12ビットA/Dコンバータ 8ch 3ch同時サンプル&ホールド回路搭載
  - コンパレータ×3チャンネル、PGA×3チャンネル
  - CPUと同じ高速周波数で動作するインバータ制御タイマMTU3
- 電源電圧2.7~5.5Vのワイドレンジに対応。5V対応による高いノイズ耐性を実現

## 利点

- 内蔵周辺機能により、制御基板面積/BOMを削減可能
  - 最大4KBのデータフラッシュ
  - PGA×3チャンネル
  - コンパレータ×3チャンネル
  - 高速オンチップオシレータ（HOCO、精度±1.0%）
- FPUを搭載、固定小数点演算時の桁合わせ処理が不要、ソフトウェアの可読性を向上
- 出力保護回路により、異常電圧を検知してモータの緊急停止が可能
- エミュレータ機能を搭載したCPUカードにより、すぐに評価を開始可能
- CPUカードとモータRSSK（RTK0EM0006S01212BJ）を組み合わせることで、実際にモータを回す評価が可能
- 少ピン小型パッケージを用意：32ピンLQFPおよび48ピンLFQFP

## RX13Tによるモータ制御

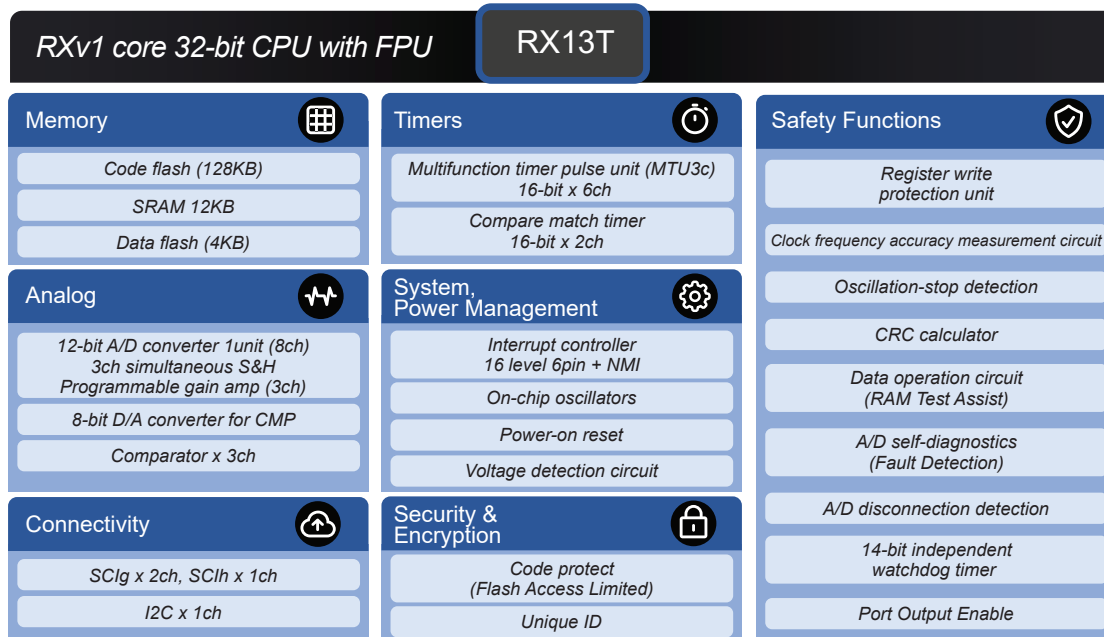


## 用途

- ポンプ
- ファンモータ
- 小型ロボット
- ローエンドモータ制御
- 家電
  - 冷蔵庫
  - 掃除機

# RX13T MCU GROUP

## ブロック図



## 開発環境

### Renesas Solution Starter Kit (RSSK)

■モータRenesas Solution Starter Kit (モータRSSK) とRX13T CPU カードにより、モータ制御の開発を簡単に開始できます。



### Renesas Motor Workbench 2.0

■Renesas Motor Workbenchは、マイコン内部変数の波形をリアルタイムで表示し、ベクトル制御のパラメータを自動的に抽出したりすることができます。



## ご購入情報

製品型名 (発注型名)	製品名	ステータス
RTK0EMXA10C00000BJ	RX13T CPU カード	量産中
RTK0EM0006S01212BJ	24V Motor Control Evaluation System for RX23T	量産中

型名 (動作温度範囲:-40~+85°C)	R5F513T5ADFJ	R5F513T5ADFL	R5F513T3ADFJ	R5F513T3ADFL
型名 (動作温度範囲:-40~+105°C)	R5F513T5AGFJ	R5F513T5AGFL	R5F513T3AGFJ	R5F513T3AGFL
コードフラッシュ	128KB	128KB	64KB	64KB
RAM	12KB	12KB	12KB	12KB
ピン数	32ピン	48ピン	32ピン	48ピン
パッケージ*	LQFP	LFQFP	LQFP	LFQFP
パッケージサイズ	7mm × 7mm	7mm × 7mm	7mm × 7mm	7mm × 7mm

\*32ピンおよび48ピンHWQFN製品は現在開発中です。

ルネサスRXファミリの  
詳細はこちら:  
[www.renesas.com/RX](http://www.renesas.com/RX)



RX13Tページに移動