

SOTB™プロセス採用 世界トップクラスのエネルギー効率 Arm® Cortex® Mコア搭載MCU

RE01 256KBグループ

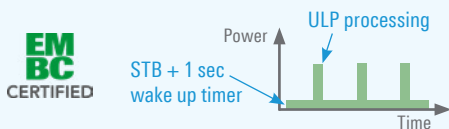
EEMBCにより認証された世界トップクラスのエネルギー効率 - 705ULPMark™-CP

SOTB™プロセス技術を採用したRE01 256KBグループは、従来は不可能であった、動作時、スタンバイ時の両方で超低消費電流を実現。さらに低電圧(1.62V)で高速動作(64MHz)を可能にします。

主な特長

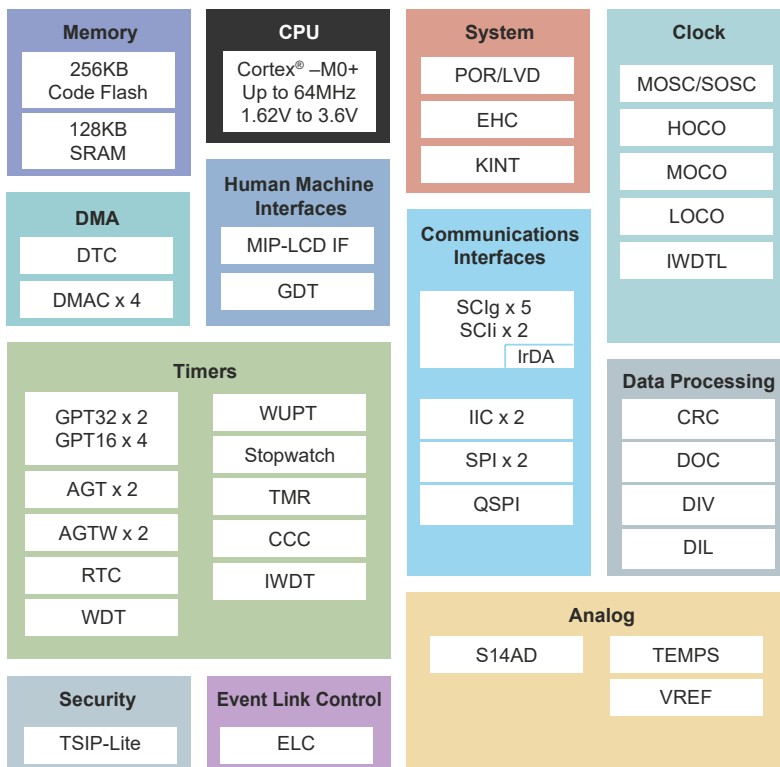
- EEMBC ULPMark™ベンチマークにより認証された世界トップクラスのエネルギー効率 - 705ULPMark-CPスコア

High score when the total area for one minute is small.



- バッテリー寿命の大幅延長と高い性能を小型電池で実現
- 内蔵エナジーハーベスト制御回路でバッテリー交換を無くし、メンテナンスフリーシステムを構築
- 低電圧で様々な機能の高速動作
- Trusted Secure IPによる強固なセキュリティ
- バッテリーサイズの削減で小型・軽量の機器を実現
- 常時センシングするアプリをサポートするISL9123 DC/DCコンバータによる動作電流削減

ブロック図



主な特長

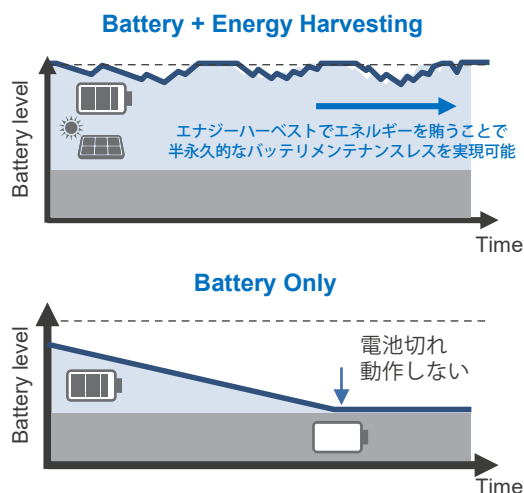
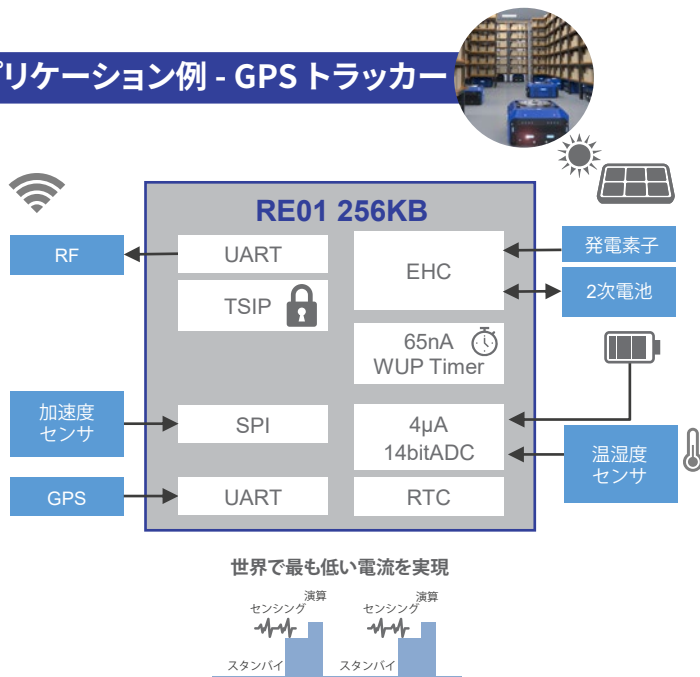
- 32-bit CPU Arm® Cortex®-M コア (最大 64MHz)
- 256kB フラッシュメモリ、128kB SRAM
- 動作 25µA/MHz (12µA/MHz w/ ext. DC/DC) スタンバイ 400nA
- 14-bit ADC 4µA & フラッシュプログラミング 600µA
- エナジーハーベスト制御回路
- Memory In Pixel Display パラレルI/F
- 2D グラフィックエンジン
- 300nA at 1.8Vで駆動するRTC (ディープスタンバイ時)
- 32-bit Wake Up Timer and Low Power Timer (WUPT)
- Trusted Secure IP

アプリケーション

- スマートホーム/ビル
- 構造物モニタリング
- ウェアラブル
- トラッカー
- スマート農業
- ヘルスケア

RE01 256KBグループ

アプリケーション例 - GPS トラッカー



開発環境

IDE	Renesas e ² studio	IAR EWARM
コンパイラ	■ GCC GNU Compiler	■ IAR Arm Compiler
デバッガ	■ Renesas E2/E2 Lite ■ SEGGER J-Link	■ IAR I-Jet ■ SEGGER J-Link
プログラマ	■ Renesas PG-FP6, RFP ■ SEGGER J-Flash, Flasher	
ドライバ	■ Arm CMSIS Driver ■ Renesas HAL Driver	
サンプルコード	■ Driver sample code ■ Low level code	

評価キット

EK-RE01 256KBは、電流計測、エナジーハーベストの評価、PMOD、Arduino Uno IFによる周辺機能の拡張が可能です。

EK-RE01 256KB
RTK70E0118S00000BJ



キット同梱

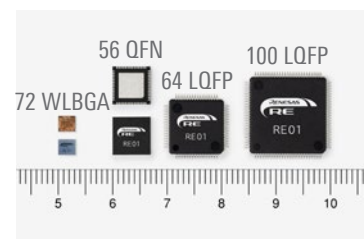
- メインボード
- ソーラーパネル
- MIP-LCD拡張基板
- USBケーブル (Type-Aオス—Micro-Bオス)

WEBダウンロード

- S/W ツール
- サンプルコード
- ユーザーズマニュアル
- Schematics
- Gerber データ
- BOMファイル

型名一覧

	100 LQFP	72 WLBGA	64 LQFP	56 QFN
TSIPあり	R7F0E01182CFP	R7F0E01182DBR	R7F0E01182CFM	R7F0E01182DNG
TSIPなし	R7F0E01082CFP	R7F0E01082DBR	R7F0E01082CFM	R7F0E01082DNG
サイズ	14mm x 14mm	3.16mm x 2.88 mm	10mm x 10mm	7mm x 7mm
ピンピッチ	0.5mm	0.3mm	0.5mm	0.4mm



REファミリの詳細についてはこちら www.renesas.com/RE

renesas.com

Corporate Headquarters
TOYOSU FORESIA, 3-2-24 Toyosu, Koto-ku, Tokyo 135-0061, Japan
www.renesas.com

Document No.: R01PF0199JJ0100

Trademarks
Arm® and Cortex® are registered trademarks of Arm Limited. Renesas and the Renesas logo are trademarks of Renesas Electronics Corporation. All trademarks and registered trademarks are the property of their respective owners.

© 2020 Renesas Electronics Corporation. All rights reserved.

Contact information
For further information on a product, technology, the most up-to-date version of a document, or your nearest sales office, please visit:
www.renesas.com/contact/