

## RA6M1 グループ

### 音声認識デモボード

---

#### 要旨

本アプリケーションノートは、RA6M1 を利用した音声認識デモボードである RTK0EA0004D00001BJ のハードウェア仕様を説明します。

#### 動作確認デバイス

RA6M1 グループ

## 目次

1. 概要 .....	3
2. 製品の外観 .....	4
3. ハードウェア仕様一覧 .....	5
4. ブロック図 .....	6
5. 回路図.....	7
6. 基板レイアウト図.....	8
7. 部品表.....	12
8. ホームページとサポート窓口 .....	14

## 1. 概要

本製品 RTK0EA0004D00001BJ は、RA6M1 を使用した音声認識デモセットです。本製品には次の特徴があります。

- ・ 小型(60mm × 40mm)
- ・ MEMS マイク搭載
- ・ 簡単セットアップ (USB 電源で使用可能)
- ・ 通信インターフェース内蔵 (USB、エミュレータインターフェース)

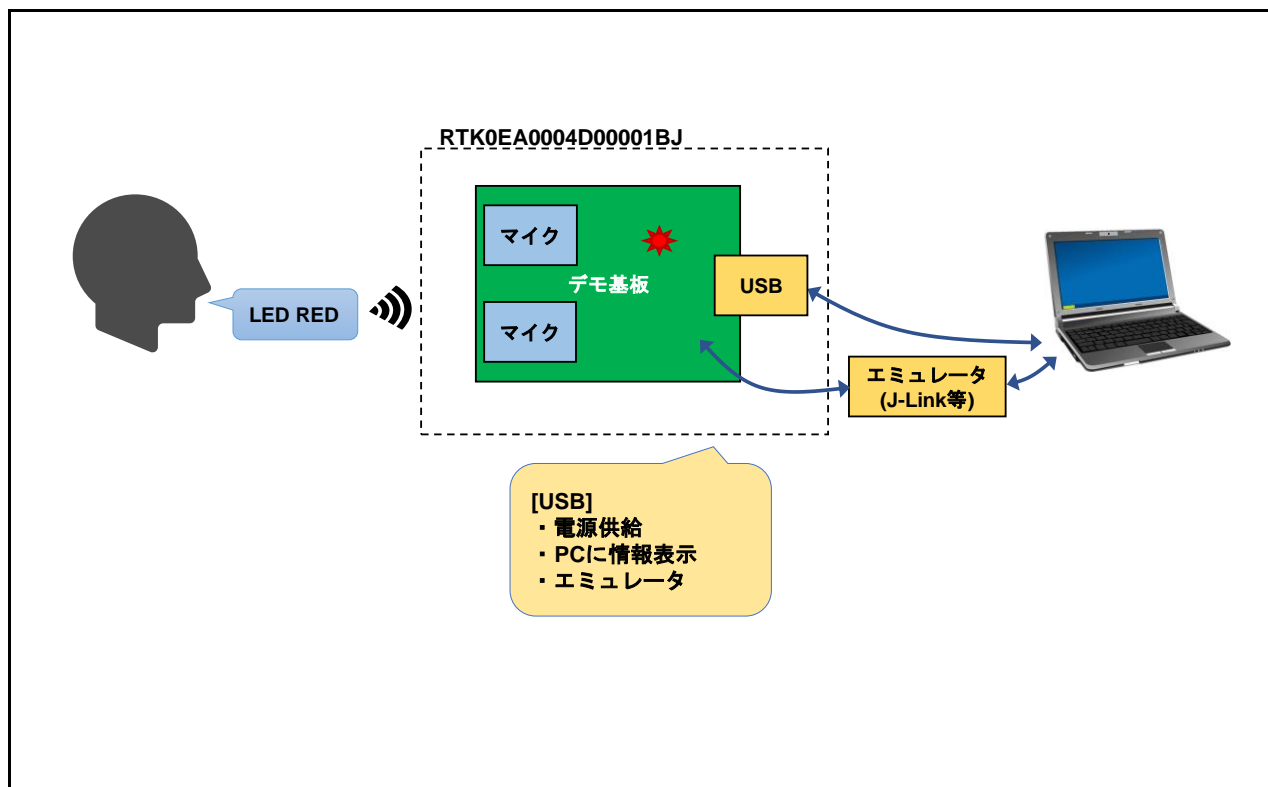


Figure 1-1 RA6M1 音声認識デモセット

## 2. 製品の外観

Figure 2-1 に製品の外観と各部名称を示します。

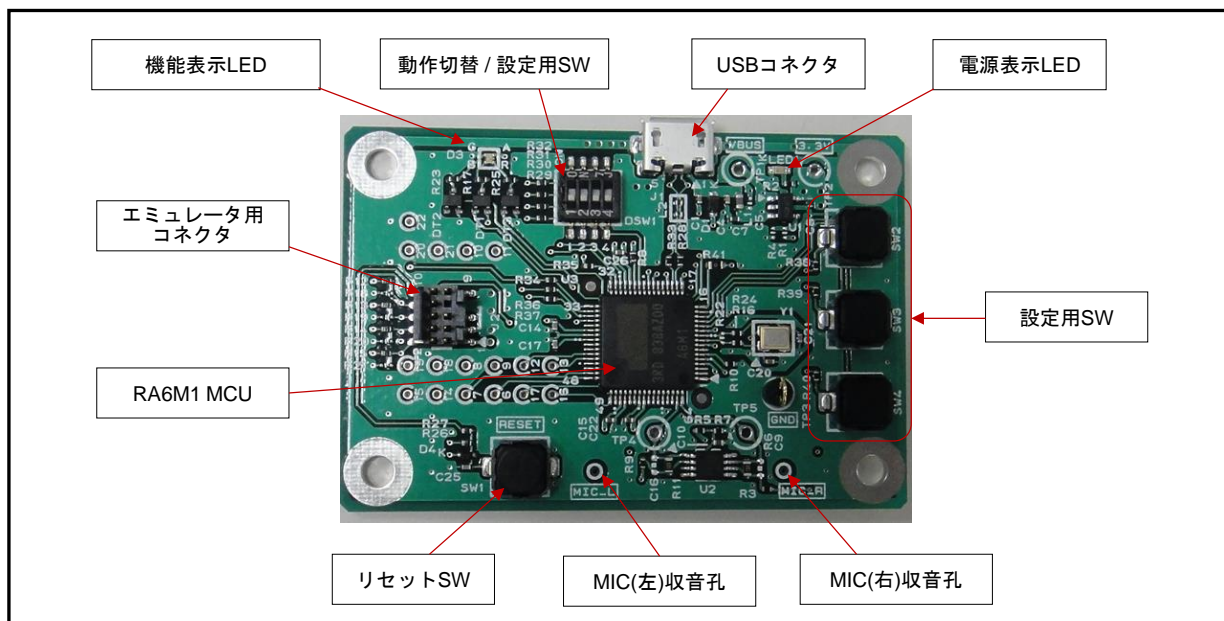


Figure 2-1 製品の外観

## 3. ハードウェア仕様一覧

Table 3-1 ハードウェア仕様一覧

項目	内容	備考
基板サイズ	60.0×40.0[mm]	
MCU	RA6M1 (R7FA6M1AD3CFM)	コードフラッシュ：512KB, RAM：256KB データフラッシュ：8KB パッケージ：64ピンLQFP(0.5mmピッチ) 動作周囲温度：-40～85℃
クロック	MCUメインクロック： 外部16MHz	水晶発振子
MIC	KNOWLES社製 SPU0410LR5H-QB 2個	MEMS MIC、全指向性、感度-38dBV/Pa アナログ出力
LED	電源用： 緑色LED 1個	
	機能表示用： 3色(赤緑青)LED 1個	MCUポート制御
スイッチ	プッシュスイッチ 4個	・MCUリセットスイッチ ・設定用スイッチ1～3(MCUポート制御)
	ディップスイッチ 1個	・動作モード切り替えスイッチ シングルチップモード/ブートモードの切替え ※エミュレータ接続時はシングルチップモードで使用 ・設定用スイッチ1～3(MCUポート入力)
USBインターフェース	USB Micro Bコネクタ	フルスピード転送
エミュレータ インターフェース	1.27mmピッチ 10ピンヘッダ	
電源入力	USBバスパワー(VBUS)：5V	

4. ブロック図

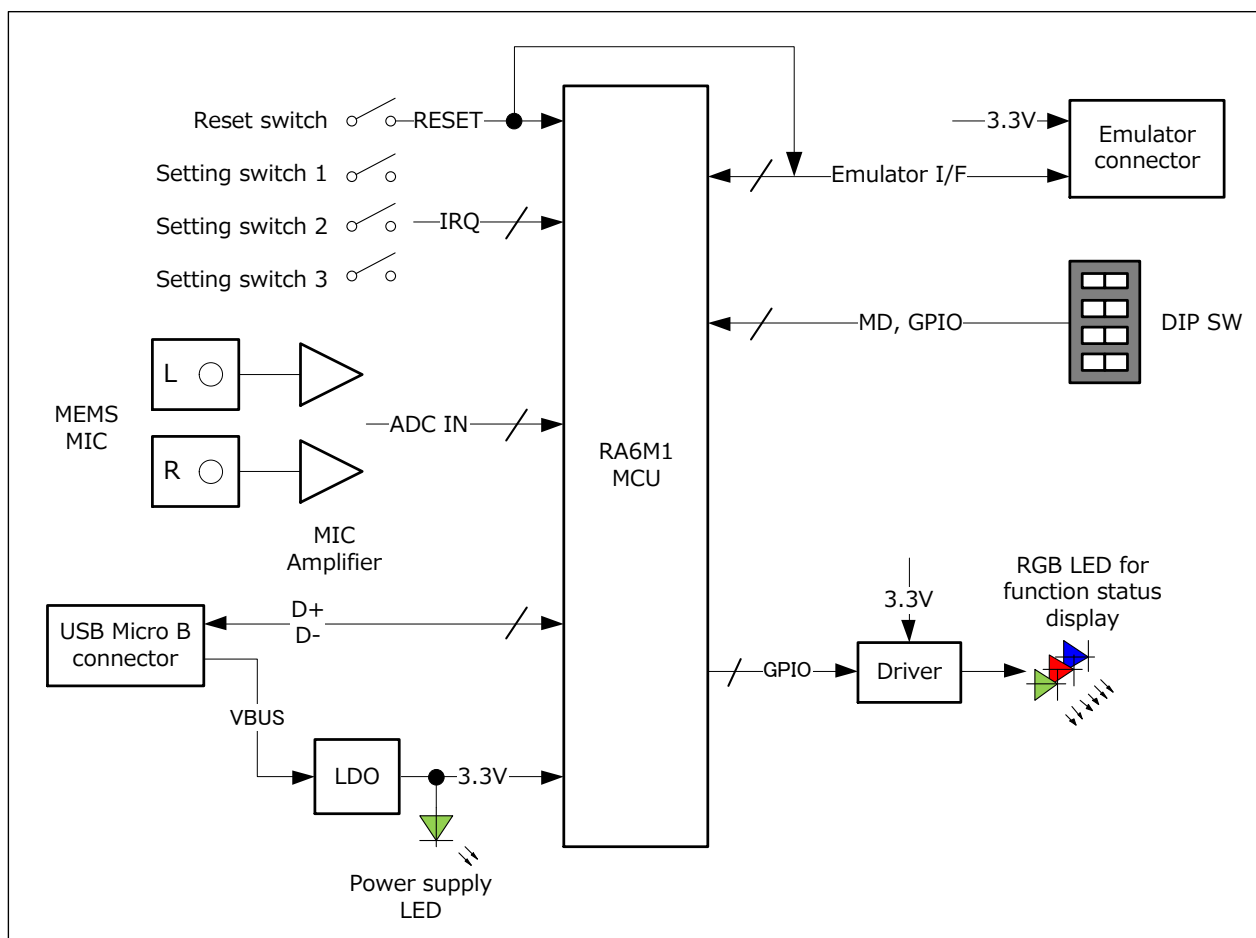
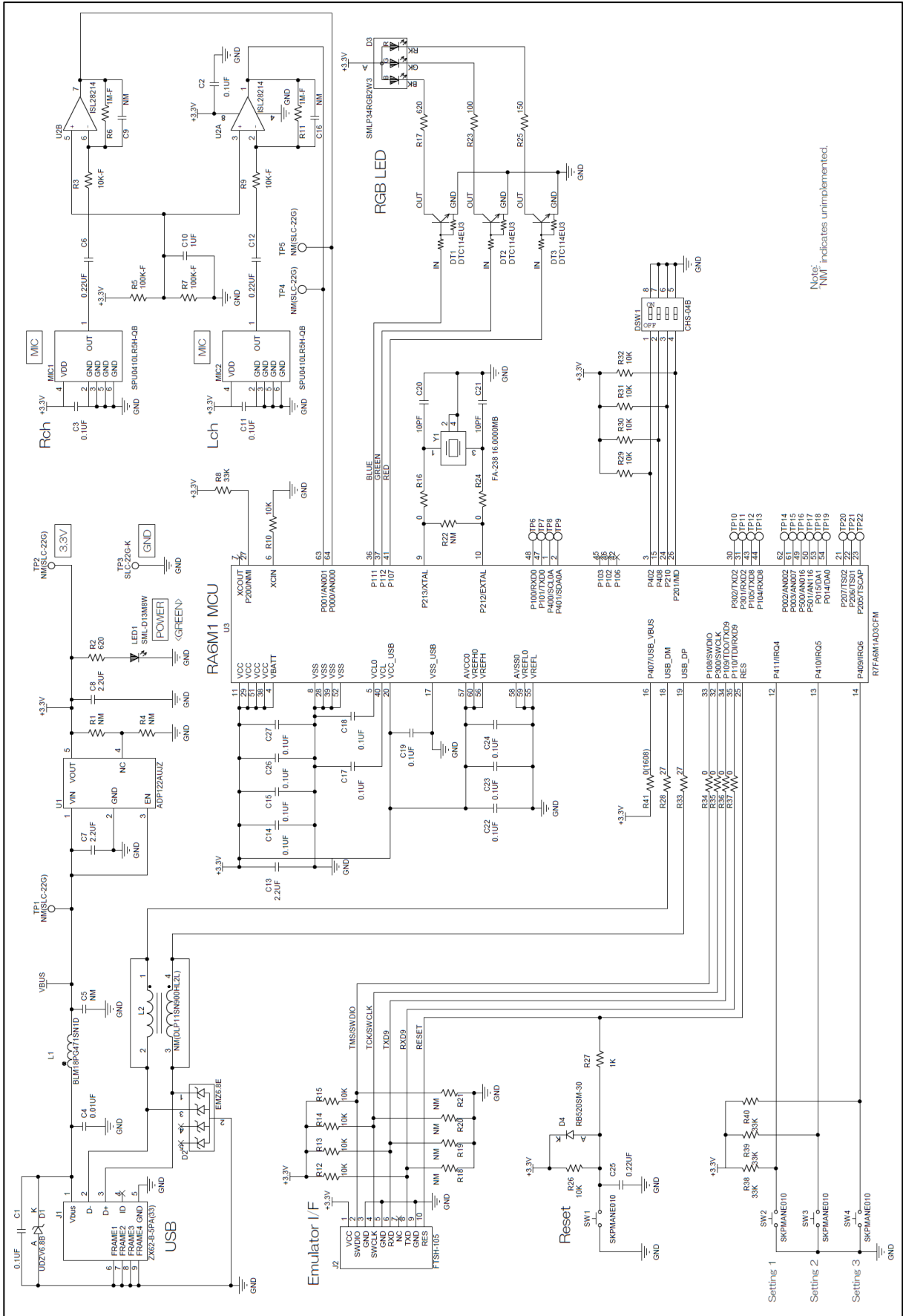


Figure 4-1 ブロック図

5. 回路図



Note: NMF indicates unimplemented.

Figure 5-1 RTK0EA0004D00001BJ 回路図

6. 基板レイアウト図

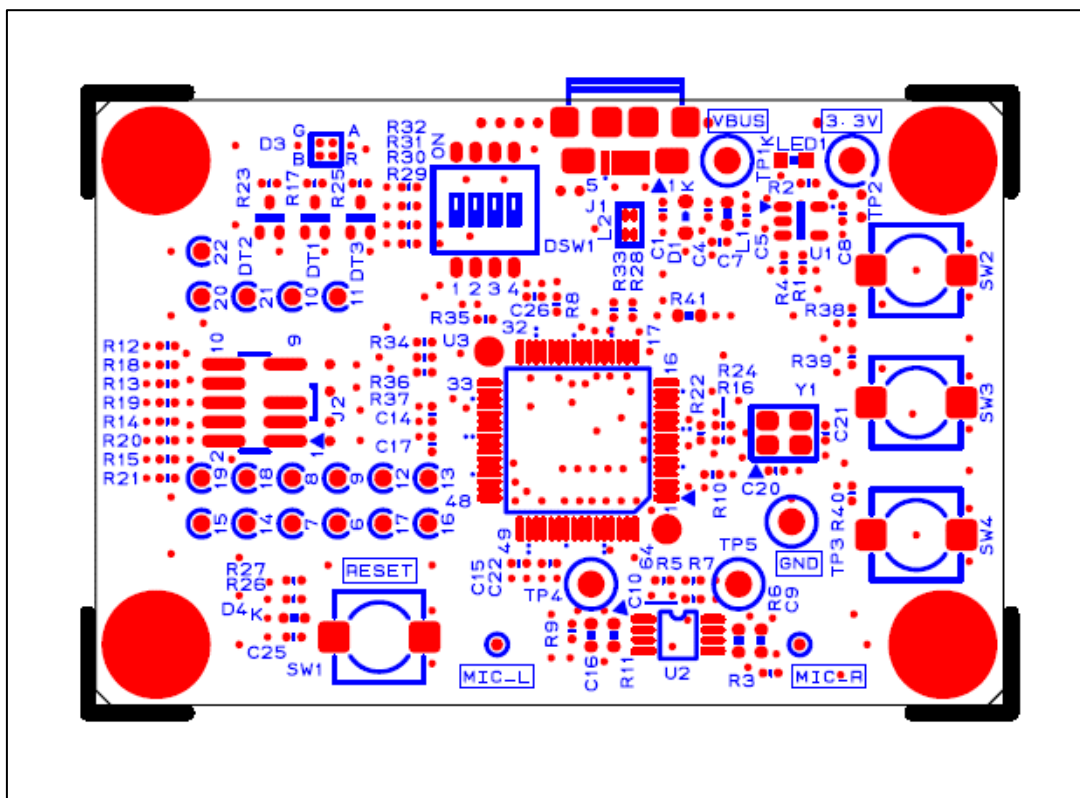


Figure 6-1 部品面シルク(上面視)

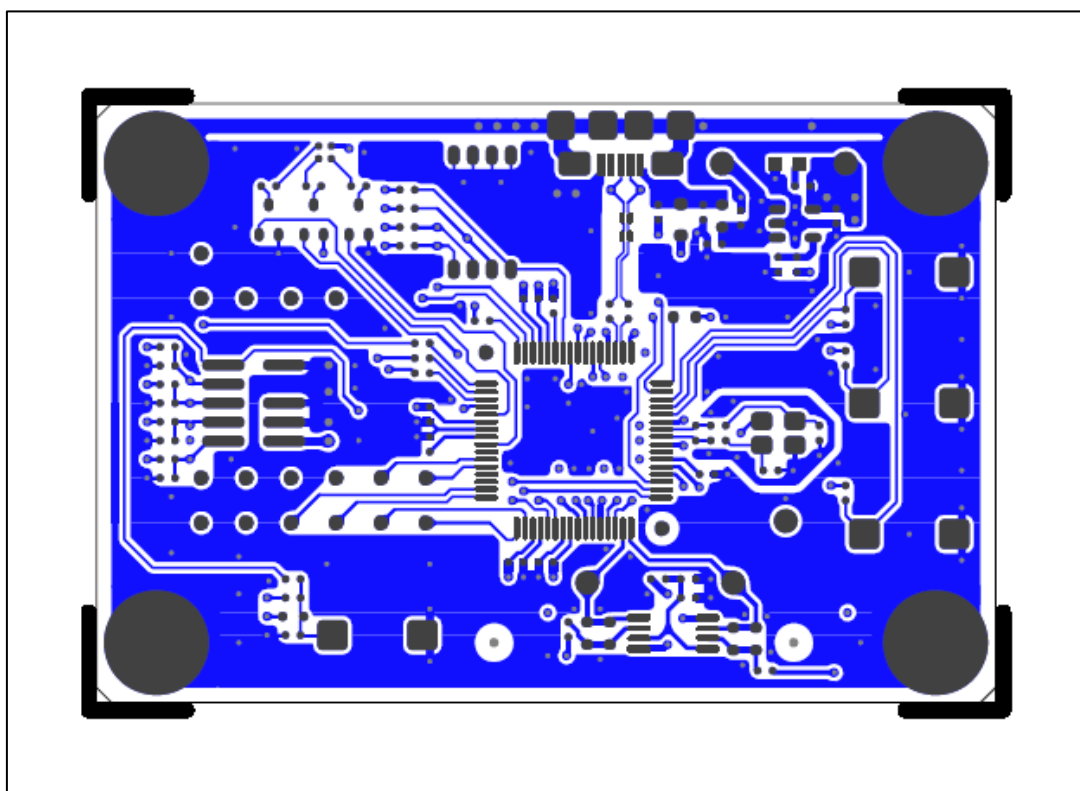


Figure 6-2 第1層パターン(上面視)



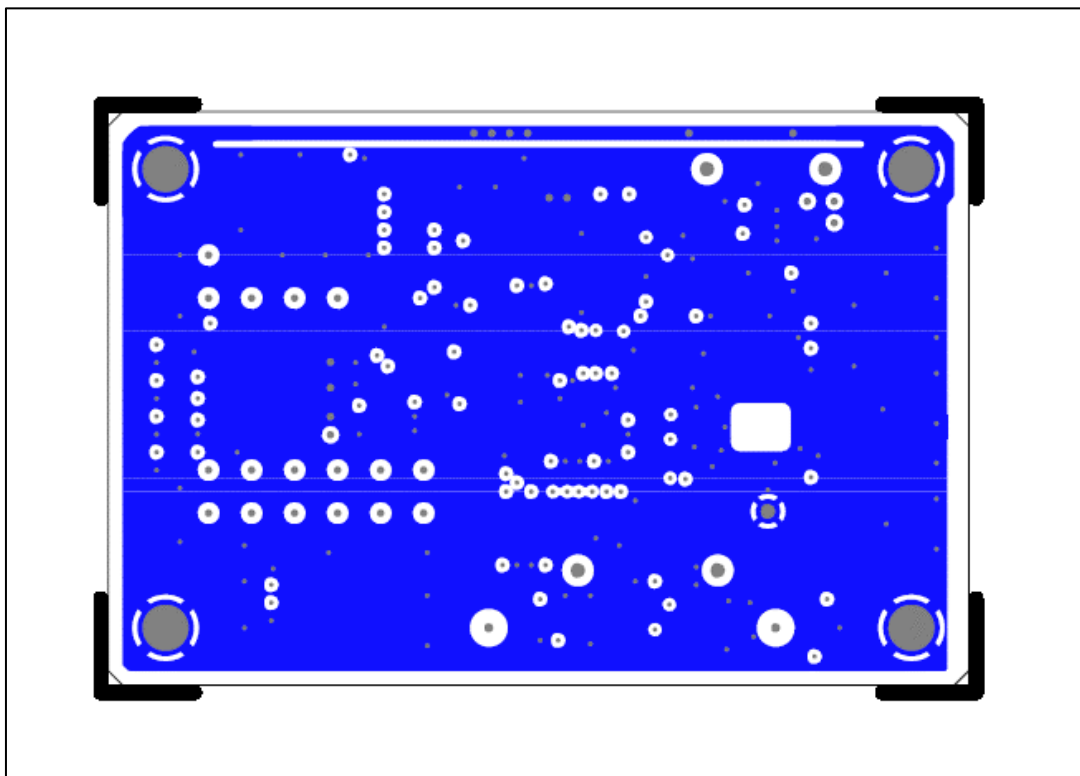


Figure 6-3 第2層パターン(上面視)

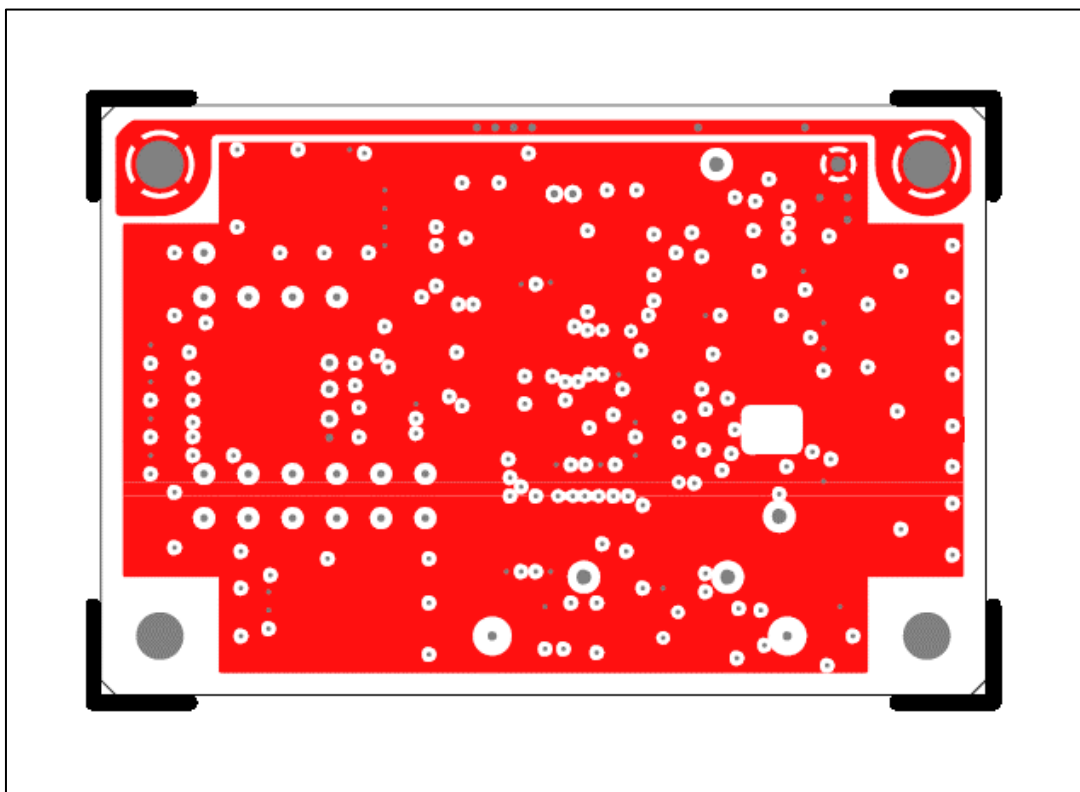


Figure 6-4 第3層パターン(上面視)

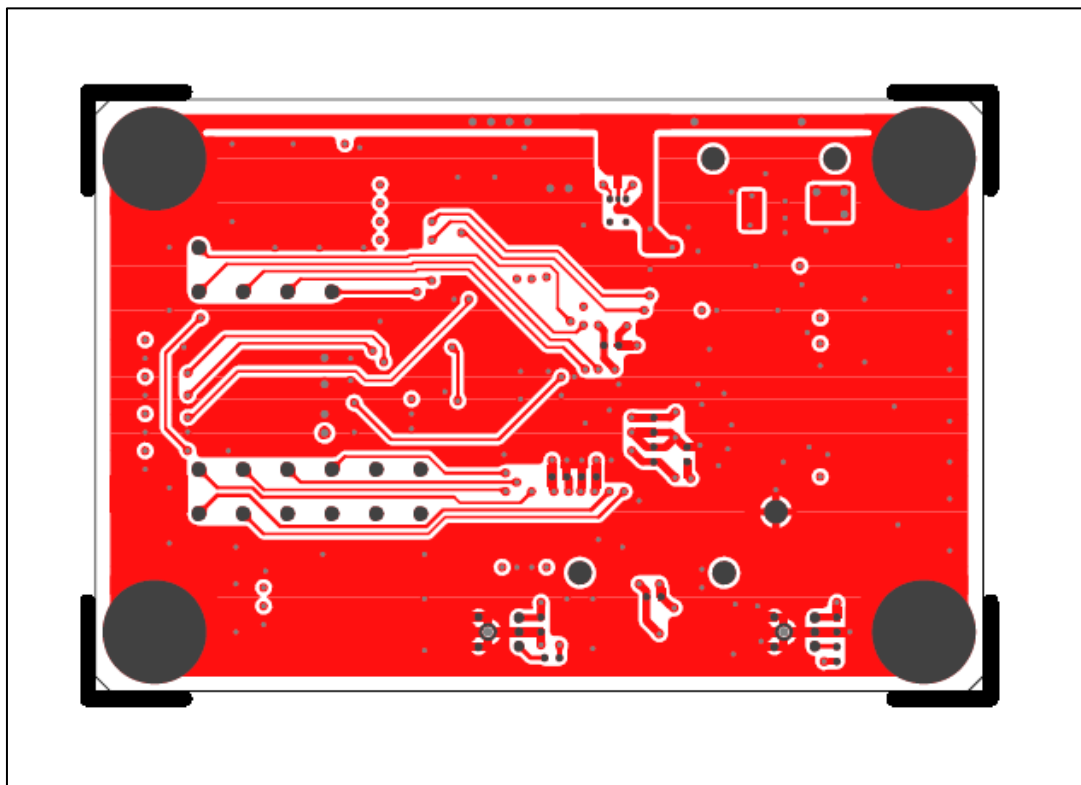


Figure 6-5 第4層パターン(上面視)

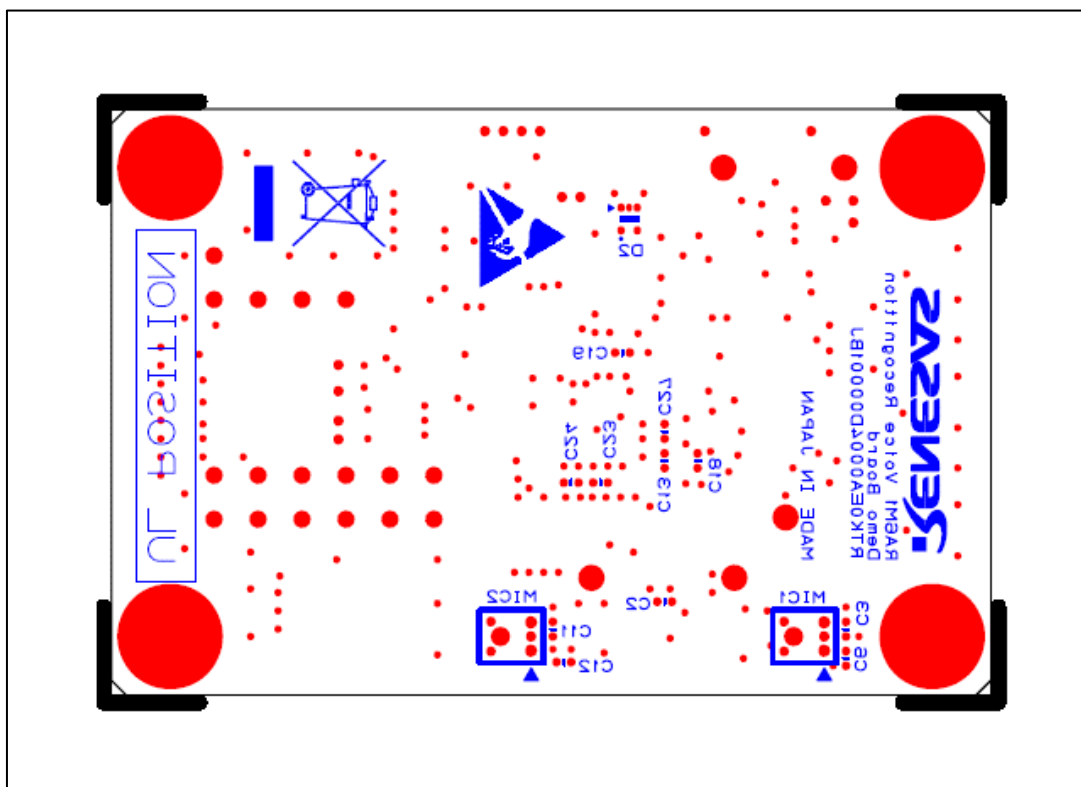


Figure 6-6 半田面シルク(上面視)

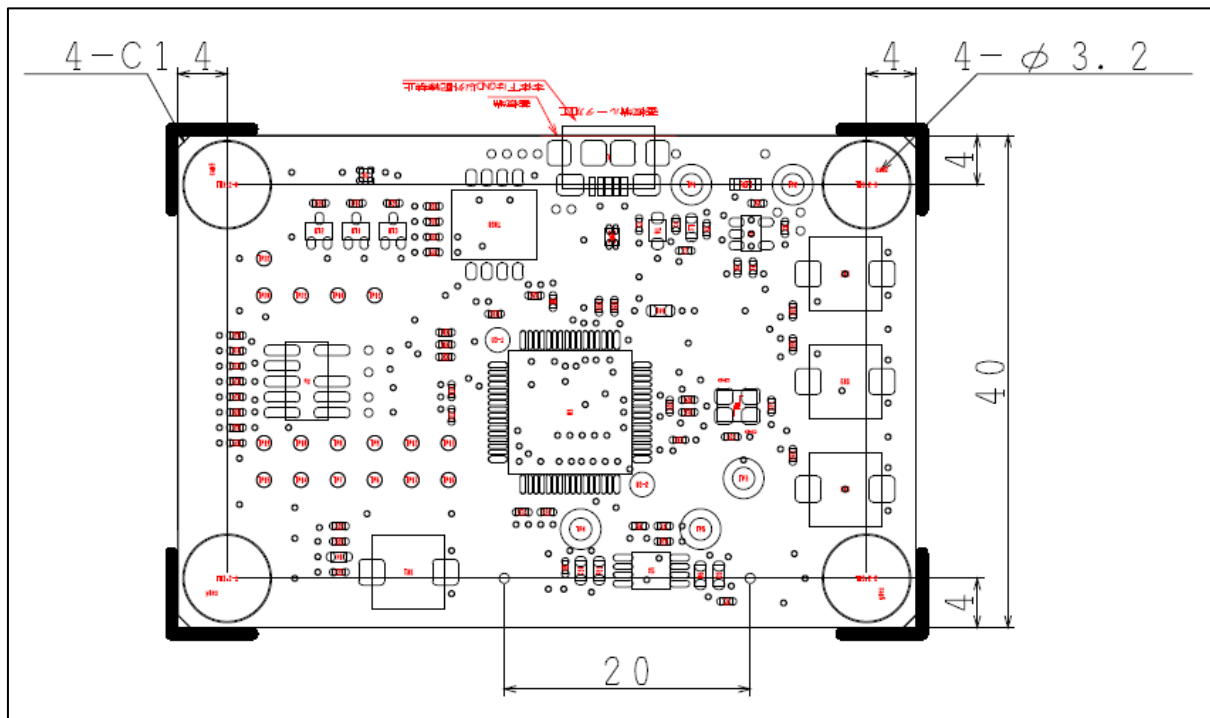


Figure 6-7 外形寸法図 (単位:mm)

## 7. 部品表

Table 7-1 部品表(1/2)

Item	Parts Type	Reference	PartNo.	Manufacture	Impl	Qty	Remarks
1	IC MCU	U3	R7FA6M1AD3CFM	RENESAS	Mount	1	64pin LQFP
2	CRYSTAL OSCILLATOR	Y1	FA-238 16.0000MB-K3	EPSON	Mount	1	16MHz, 50ppm, 10pF, 4-SMD
3	IC OPAMP	U2	ISL28214FUZ	RENESAS	Mount	1	Rail-to-Rail, 8-MSOP
4	MICROPHONE	MIC1,MIC2	SPU0410LR5H-QB	KNOWLES	Mount	2	Analog, MEMS, Omnidirectional, -38dB, Solder Pads
5	DIGITAL TRANSISTOR	DT1,DT2,DT3	DTC114EU3T106	ROHM	Mount	3	NPN, 100mA, 200mW, UMT3
6	SCHOTTKY DIODE	D4	RB520SM-30T2R	ROHM	Mount	1	30V, 200mA, EMD2
7	ZENER DIODE	D1	UDZVTE-176.8B	ROHM	Mount	1	6.8V, 200mW, UMD2
8	ZENER DIODE ARRAY	D2	EMZ6.8ET2R	ROHM	Mount	1	Common Anode, 6.8V, 150mW, EMD5
9	IC LDO	U1	ADP122AUJZ-3.3-R7	ANALOG DEVICES	Mount	1	3.3V, 300mA, TSOT-5
10	LED	LED1	SML-D13M8WT86	ROHM	Mount	1	Green, 0603" (1608mm)
11	LED	D3	SMLP34RGB2W3	ROHM	Mount	1	RGB, 0404"(1010mm)
12	INDUCTOR	L2	DLP11SN900HL2L	MURATA	UnMount	1	Common Mode Choke, 150mA, 90ohm, SMD
13	FERRITE BEAD	L1	BLM18PG471SN1D	MURATA	Mount	1	470 ohm, 0603"(1608mm)
14	CHIP RESISTOR	R41	MCR03EZPJ000	ROHM	Mount	1	0 ohm, 5%, 1/10W, 0603"(1608mm)
15	CHIP RESISTOR	R16,R24,R34,R35,R36,R37	MCR01MZPJ000	ROHM	Mount	6	0 ohm, 5%, 1/16W, 0402"(1005mm)
16	CHIP RESISTOR	R28,R33	MCR01MZPJ270	ROHM	Mount	2	27 ohm, 5%, 1/16W, 0402"(1005mm)
17	CHIP RESISTOR	R23	MCR01MZPJ101	ROHM	Mount	1	100 ohm, 5%, 1/16W, 0402"(1005mm)
18	CHIP RESISTOR	R25	MCR01MZPJ151	ROHM	Mount	1	150 ohm, 5%, 1/16W, 0402"(1005mm)
19	CHIP RESISTOR	R2,R17	MCR01MZPJ621	ROHM	Mount	2	620 ohm, 5%, 1/16W, 0402"(1005mm)
20	CHIP RESISTOR	R27	MCR01MZPJ102	ROHM	Mount	1	1k ohm, 5%, 1/16W, 0402"(1005mm)
21	CHIP RESISTOR	R10,R12,R13,R14,R15,R26,R29,R30,R31,R32	MCR01MZPJ103	ROHM	Mount	10	10k ohm, 5%, 1/16W, 0402"(1005mm)
22	CHIP RESISTOR	R8,R38,R39,R40	MCR01MZPJ333	ROHM	Mount	4	33k ohm, 5%, 1/16W, 0402"(1005mm)
23	CHIP RESISTOR	R3,R9	MCR01MZPF1002	ROHM	Mount	2	10k ohm, 1%, 1/16W, 0402"(1005mm)
24	CHIP RESISTOR	R5,R7	MCR01MZPF1003	ROHM	Mount	2	100k ohm, 1%, 1/16W, 0402"(1005mm)
25	CHIP RESISTOR	R6,R11	MCR03EZPFX1004	ROHM	Mount	2	1M ohm, 1%, 1/10W, 0603"(1608mm)
26	CERAMIC CAPACITOR	C20,C21	04025A100JAT2A	AVX	Mount	2	10pF, 5%, 50V, C0G, 0402"(1005mm)
27	CERAMIC CAPACITOR	C4	04025C103KAT2A	AVX	Mount	1	0.01uF, 10%, 50V, X7R, 0402"(1005mm)

Table 7-2 部品表(2/2)

Item	Parts Type	Reference	PartNo.	Manufacture	Impl	Qty	Remarks
28	CERAMIC CAPACITOR	C1,C2,C3,C11,C14,C15,C17,C18,C19,C22,C23,C24,C26,C27	CGA2B3X5R1H104M050BB	TDK	Mount	14	0.1uF, 20%, 50V, X5R, 0402"(1005mm)
29	CERAMIC CAPACITOR	C6,C12,C25	CGA2B3X7R1E224K050BB	TDK	Mount	3	0.22uF, 10%, 25V, X7R, 0402"(1005mm)
30	CERAMIC CAPACITOR	C10	CGB2A1X5R1E105M033BC	TDK	Mount	1	1uF, 20%, 25V, X5R, 0402"(1005mm)
31	CERAMIC CAPACITOR	C7,C8,C13	C1005X5R1E225M050BC	TDK	Mount	3	2.2uF, 20%, 25V, X5R, 0402"(1005mm)
32	DIP SW	DSW1	CHS-04TB	NIDEC COPAL	Mount	1	4 Position, SMD, 100mA, 6VDC
33	TACTILE SWITCH	SW1,SW2,SW3,SW4	SKPMANE010	ALPS	Mount	4	50mA, 16VDC, SPST, SMD
34	USB CONNECTOR	J1	ZX62-B-5PA(33)	HIROSE	Mount	1	Micro-B, SMD, Right Angle, Non-reverse type
35	TEST POINT	TP3	SLC-22G-K	SUNHAYATO	Mount	1	1mm DIA TH
36	TEST POINT	TP1,TP2,TP4,TP5	SLC-22G	SUNHAYATO	UnMount	4	1mm DIA TH
37	HEADER CONNECTOR	J2	FTSH-105-01-L-DV-007-K	SAMTEC	Mount	1	SMD, 10 position, 0.050" (1.27mm)
38	TEST POINT	TP6,TP7,TP8,TP9,TP10,TP11,TP12,TP13,TP14,TP15,TP16,TP17,TP18,TP19,TP20,TP21,TP22	-	-	-	17	0.5mm DIA TH
39	CHIP RESISTOR	R1,R4,R18,R19,R20,R21,R22	-	-	UnMount	7	0402"(1005mm) Resistor Pad
40	CERAMIC CAPACITOR	C5	-	-	UnMount	1	0402"(1005mm) Capacitor Pad
41	CERAMIC CAPACITOR	C9,C16	-	-	UnMount	2	0603"(1608mm) Capacitor Pad
42	PCB	-	RTK0EA0004D00001BJ rev.A	-	-	1	
43	RESIN SPACER	-	AS-306	HIROSUGI-KEIKI	-	4	Hexagon both female screw, Duracon, M3
44	SCREW	-	UM-0306	HIROSUGI-KEIKI	-	4	Flat head, stainless steel, M3

NM は未実装を示します。

## 8. ホームページとサポート窓口

ルネサス エレクトロニクスホームページ

<http://japan.renesas.com/>

お問合せ先

<http://japan.renesas.com/contact/>

すべての商標および登録商標は、それぞれの所有者に帰属します。

## 改訂記録

Rev.	発行日	改訂内容	
		ページ	ポイント
1.00	2019.09.26	-	初版発行
1.01	2020.03.31	3	概要を改定

## 製品ご使用上の注意事項

ここでは、マイコン製品全体に適用する「使用上の注意事項」について説明します。個別の使用上の注意事項については、本ドキュメントおよびテクニカルアップデートを参照してください。

### 1. 静電気対策

CMOS製品の取り扱いの際は静電気防止を心がけてください。CMOS製品は強い静電気によってゲート絶縁破壊を生じることがあります。運搬や保存の際には、当社が出荷梱包に使用している導電性のトレーやマガジンケース、導電性の緩衝材、金属ケースなどを利用し、組み立て工程にはアースを施してください。プラスチック板上に放置したり、端子を触ったりしないでください。また、CMOS製品を実装したボードについても同様の扱いをしてください。

### 2. 電源投入時の処置

電源投入時は、製品の状態は不定です。電源投入時には、LSIの内部回路の状態は不確定であり、レジスタの設定や各端子の状態は不定です。外部リセット端子でリセットする製品の場合、電源投入からリセットが有効になるまでの期間、端子の状態は保証できません。同様に、内蔵パワーオンリセット機能を使用してリセットする製品の場合、電源投入からリセットのかかる一定電圧に達するまでの期間、端子の状態は保証できません。

### 3. 電源オフ時における入力信号

当該製品の電源がオフ状態のときに、入力信号や入出力プルアップ電源を入れしないでください。入力信号や入出力プルアップ電源からの電流注入により、誤動作を引き起こしたり、異常電流が流れ内部素子を劣化させたりする場合があります。資料中に「電源オフ時における入力信号」についての記載のある製品は、その内容を守ってください。

### 4. 未使用端子の処理

未使用端子は、「未使用端子の処理」に従って処理してください。CMOS製品の入力端子のインピーダンスは、一般に、ハイインピーダンスとなっています。未使用端子を開放状態で動作させると、誘導現象により、LSI周辺のノイズが印加され、LSI内部で貫通電流が流れたり、入力信号と認識されて誤動作を起こす恐れがあります。

### 5. クロックについて

リセット時は、クロックが安定した後、リセットを解除してください。プログラム実行中のクロック切り替え時は、切り替え先クロックが安定した後、切り替えてください。リセット時、外部発振子（または外部発振回路）を用いたクロックで動作を開始するシステムでは、クロックが十分安定した後、リセットを解除してください。また、プログラムの途中で外部発振子（または外部発振回路）を用いたクロックに切り替える場合は、切り替え先のクロックが十分安定してから切り替えてください。

### 6. 入力端子の印加波形

入力ノイズや反射波による波形歪みは誤動作の原因になりますので注意してください。CMOS製品の入力がノイズなどに起因して、 $V_{IL}$  (Max.) から  $V_{IH}$  (Min.) までの領域にとどまるような場合は、誤動作を引き起こす恐れがあります。入力レベルが固定の場合はもちろん、 $V_{IL}$  (Max.) から  $V_{IH}$  (Min.) までの領域を通過する遷移期間中にチャタリングノイズなどが入らないように使用してください。

### 7. リザーブアドレス（予約領域）のアクセス禁止

リザーブアドレス（予約領域）のアクセスを禁止します。アドレス領域には、将来の拡張機能用に割り付けられている リザーブアドレス（予約領域）があります。これらのアドレスをアクセスしたときの動作については、保証できませんので、アクセスしないようにしてください。

### 8. 製品間の相違について

型名の異なる製品に変更する場合は、製品型名ごとにシステム評価試験を実施してください。同じグループのマイコンでも型名が違えば、フラッシュメモリ、レイアウトパターンの相違などにより、電気的特性の範囲で、特性値、動作マージン、ノイズ耐量、ノイズ輻射量などが異なる場合があります。型名が違う製品に変更する場合は、個々の製品ごとにシステム評価試験を実施してください。



## ご注意書き

1. 本資料に記載された回路、ソフトウェアおよびこれらに関連する情報は、半導体製品の動作例、応用例を説明するものです。お客様の機器・システムの設計において、回路、ソフトウェアおよびこれらに関連する情報を使用する場合には、お客様の責任において行ってください。これらの使用に起因して生じた損害（お客様または第三者いずれに生じた損害も含まれます。以下同じです。）に関し、当社は、一切その責任を負いません。
2. 当社製品、本資料に記載された製品データ、図、表、プログラム、アルゴリズム、応用回路例等の情報の使用に起因して発生した第三者の特許権、著作権その他の知的財産権に対する侵害またはこれらに関する紛争について、当社は、何らの保証を行うものではなく、また責任を負うものではありません。
3. 当社は、本資料に基づき当社または第三者の特許権、著作権その他の知的財産権を何ら許諾するものではありません。
4. 当社製品を、全部または一部を問わず、改造、改変、複製、リバースエンジニアリング、その他、不適切に使用しないでください。かかる改造、改変、複製、リバースエンジニアリング等により生じた損害に関し、当社は、一切その責任を負いません。
5. 当社は、当社製品の品質水準を「標準水準」および「高品質水準」に分類しており、各品質水準は、以下に示す用途に製品が使用されることを意図しております。

標準水準： コンピュータ、OA 機器、通信機器、計測機器、AV 機器、家電、工作機械、パーソナル機器、産業用ロボット等

高品質水準： 輸送機器（自動車、電車、船舶等）、交通管制（信号）、大規模通信機器、金融端末基幹システム、各種安全制御装置等

- 当社製品は、データシート等により高信頼性、Harsh environment 向け製品と定義しているものを除き、直接生命・身体に危害を及ぼす可能性のある機器・システム（生命維持装置、人体に埋め込み使用するもの等）、もしくは多大な物的損害を発生させるおそれのある機器・システム（宇宙機器と、海底中継器、原子力制御システム、航空機制御システム、プラント基幹システム、軍事機器等）に使用されることを意図しておらず、これらの用途に使用することは想定していません。たとえ、当社が想定していない用途に当社製品を使用したことにより損害が生じても、当社は一切その責任を負いません。
6. 当社製品をご使用の際は、最新の製品情報（データシート、ユーザーズマニュアル、アプリケーションノート、信頼性ハンドブックに記載の「半導体デバイスの使用上の一般的な注意事項」等）をご確認の上、当社が指定する最大定格、動作電源電圧範囲、放熱特性、実装条件その他指定条件の範囲内でご使用ください。指定条件の範囲を超えて当社製品をご使用された場合の故障、誤動作の不具合および事故につきましては、当社は、一切その責任を負いません。
  7. 当社は、当社製品の品質および信頼性の向上に努めていますが、半導体製品はある確率で故障が発生したり、使用条件によっては誤動作したりする場合があります。また、当社製品は、データシート等において高信頼性、Harsh environment 向け製品と定義しているものを除き、耐放射線設計を行っておりません。仮に当社製品の故障または誤動作が生じた場合であっても、人身事故、火災事故その他社会的損害等を生じさせないよう、お客様の責任において、冗長設計、延焼対策設計、誤動作防止設計等の安全設計およびエージング処理等、お客様の機器・システムとしての出荷保証を行ってください。特に、マイコンソフトウェアは、単独での検証は困難なため、お客様の機器・システムとしての安全検証をお客様の責任で行ってください。
  8. 当社製品の環境適合性等の詳細につきましては、製品個別に必ず当社営業窓口までお問合せください。ご使用に際しては、特定の物質の含有・使用を規制する RoHS 指令等、適用される環境関連法令を十分調査のうえ、かかる法令に適合するようご使用ください。かかる法令を遵守しないことにより生じた損害に関し、当社は、一切その責任を負いません。
  9. 当社製品および技術を国内外の法令および規則により製造・使用・販売を禁止されている機器・システムに使用することはできません。当社製品および技術を輸出、販売または移転等する場合は、「外国為替及び外国貿易法」その他日本国および適用される外国の輸出管理関連法規を遵守し、それらの定めるところに従い必要な手続きを行ってください。
  10. お客様が当社製品を第三者に転売等される場合には、事前に当該第三者に対して、本ご注意書き記載の諸条件を通知する責任を負うものとなります。
  11. 本資料の全部または一部を当社の文書による事前の承諾を得ることなく転載または複製することを禁じます。
  12. 本資料に記載されている内容または当社製品についてご不明な点がございましたら、当社の営業担当者までお問合せください。
- 注 1. 本資料において使用されている「当社」とは、ルネサス エレクトロニクス株式会社およびルネサス エレクトロニクス株式会社が直接的、間接的に支配する会社をいいます。
- 注 2. 本資料において使用されている「当社製品」とは、注 1 において定義された当社の開発、製造製品をいいます。

(Rev.4.0-1 2017.11)

## 本社所在地

〒135-0061 東京都江東区豊洲 3-2-24（豊洲フォレシア）

[www.renesas.com](http://www.renesas.com)

## お問合せ窓口

弊社の製品や技術、ドキュメントの最新情報、最寄の営業お問合せ窓口に関する情報などは、弊社ウェブサイトをご覧ください。

[www.renesas.com/contact/](http://www.renesas.com/contact/)

## 商標について

ルネサスおよびルネサスロゴはルネサス エレクトロニクス株式会社の商標です。すべての商標および登録商標は、それぞれの所有者に帰属します。