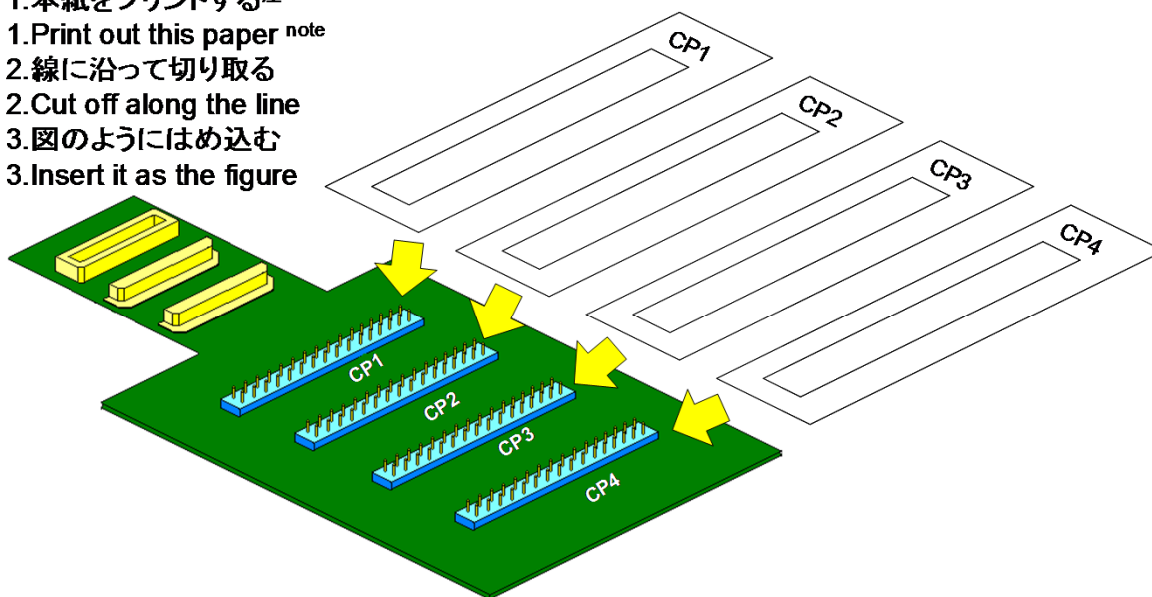


CP1		CP2		CP3		CP4	
GND	GND	GND	30	GND	-	GND	-
GND	58	29	-	-	63	62	-
57	54	-	59	-	64	1	-
53	52	-	65	-	73	74	-
51	50	-	-	-	75	76	-
49	47	-	-	-	77	78	-
37	36	-	-	-	-	17	-
35	34	-	-	27	GND	55	-
33	32	-	66	67	68	72	-
31	N.C.	-	N.C.	56	26	N.C.	-
2	3	-	-	5	70	71	N.C.
-	25	-	-	69	-	79	-
24	23	-	46	GND	GND	GND	8
22	21	45	44	48	38	4	-
20	19	43	42	-	-	-	-
18	-	41	40	-	-	-	-
16	15	39	60	-	-	-	-
14	13	GND	12	-	-	-	-
61	GND	11	28	-	-	80	10
GND	GND	-	GND	-	-	9	7
						6	GND
RL78/L13 80FA		RL78/L13 80FA		RL78/L13 80FA		RL78/L13 80FA	

[使用方法]

[The way to use]

- 1.本紙をプリントする注
- 1.Print out this paper ^{note}
- 2.線に沿って切り取る
- 2.Cut off along the line
- 3.図のようにはめ込む
- 3.Insert it as the figure



注 : プリンタにより若干寸法がずれることが有ります。
その際は印刷の倍率で調整してください。

Note : Sometimes, the size of this paper shifts a little by the printer.
In this case, adjust for the magnification of printing.