

R32C/117グループ

ルネサスマイクロコンピュータ

R01DS0064JJ0120

Rev.1.20

2012.10.12

1. 概要

1.1 特長

M16Cファミリは、高いROM効率、優れたノイズ特性、超低消費電力、実応用での高い処理能力、豊富な内蔵周辺機能などを特長とする32/16ビットCISCマイコンです。同一アーキテクチャで、ピン配置互換、周辺機能上位互換を保持した上位から下位機種までのシリーズ展開により、幅広い応用分野に対応しています。

R32C/100シリーズは、M16Cファミリの最上位の製品です。32ビットCISCアーキテクチャを採用し、4Gバイトのアドレス空間を備えています。また、乗算器や積和演算器、単精度浮動小数点演算器を搭載することで、高い命令効率と処理能力を達成しました。シリアルインタフェース、CRC演算回路、DMAC、A/Dコンバータ、D/Aコンバータ、タイマ、I²C、ウォッチドッグタイマなど豊富な周辺機能を搭載しています。

R32C/117グループはR32C/100シリーズの標準製品です。パッケージは144ピンLQFPと100ピンLQFPを採用し、シリアルインタフェースを9チャンネル、マルチマスタI²Cバスインタフェースを1チャンネル、CANモジュールを1チャンネル内蔵しています。

1.1.1 用途

カーオーディオ、オーディオ、プリンタ、事務機器、産業機器、他

1.1.2 仕様概要

表 1.1~表 1.4にR32C/117グループの仕様概要を示します。

表 1.1 仕様概要(144ピン版) (1/2)

分類	機能	説明
CPU	中央演算処理装置	R32C/100シリーズCPUコア <ul style="list-style-type: none"> • 基本命令数: 108 • 最小命令実行時間: 15.625 ns ($f(\text{CPU}) = 64 \text{ MHz}$) • 乗算器: 32ビット×32ビット→64ビット • 積和演算命令: 32ビット×32ビット+64ビット→64ビット • FPU: 単精度 (IEEE-754準拠) • バレルシフタ: 32ビット • 動作モード: シングルチップモード、メモリ拡張モード、マイクロプロセッサモード(オプション(注1))
メモリ		フラッシュメモリ: 384K~1Mバイト RAM: 40K / 48K / 63Kバイト データフラッシュ: 4Kバイト×2ブロック 品種ごとのメモリサイズについては表 1.5、表 1.6をご参照ください
電圧検出	電圧低下検出回路	オプション(注1) 電圧低下検出割り込み
クロック	クロック発生回路	<ul style="list-style-type: none"> • 4回路 (メインクロック、サブクロック、PLL、オンチップオシレータ) • 発振停止検出: メインクロック発振停止、再発振検出機能 • 周波数分周回路: 2~24分周選択 • 低消費電力機構: ウェイトモード、ストップモード
外部バス拡張	バス・メモリ拡張機能	<ul style="list-style-type: none"> • アドレス空間: 4Gバイト(うち64Mバイトまで利用可能) • 外部バスインタフェース: ウェイト挿入可、チップセレクト4出力 • バス形式: セパレートバス/マルチプレクスバス切り替え可、データバス幅切り替え可(8/16/32ビット)
割り込み		割り込みベクタ数: 261 外部割り込み入力: $\overline{\text{NMI}}$ 、 $\overline{\text{INT}} \times 9$ 、キー入力×4 割り込み優先レベル: 7レベル
ウォッチドッグタイマ		15ビット×1(プリスケアラ付)
DMA	DMAC	4チャンネル <ul style="list-style-type: none"> • サイクルスチール方式 • 起動要因数: 57 • 転送モード: 単転送、リピート転送
	DMAC II	<ul style="list-style-type: none"> • すべての周辺機能割り込み要因で起動可能 • 即値転送機能、演算転送機能、チェーン転送機能
I/Oポート	プログラマブル入出力ポート	<ul style="list-style-type: none"> • 入力専用: 2 • CMOS入出力: 120 <ul style="list-style-type: none"> • 内5Vトレラントポート: 32 • 4端子ごとにプルアップ抵抗設定可能(5Vトレラントポート除く)

注1. オプション機能をご使用になる場合は、弊社営業窓口までお問い合わせください。

表 1.2 仕様概要(144ピン版) (2/2)

分類	機能	説明
タイマ	タイマA	16ビットタイマ×5 タイマモード、イベントカウンタモード、ワンショットタイマモード、パルス幅変調(PWM)モード イベントカウンタ二相パルス信号処理(二相エンコーダ入力)×3
	タイマB	16ビットタイマ×6 タイマモード、イベントカウンタモード、パルス周期測定モード、パルス幅測定モード
	三相モータ制御用タイマ機能	三相モータ制御用タイマ×1(タイマA1、A2、A4、B2使用) 短絡防止タイマ内蔵
シリアルインタフェース	UART0~UART8	クロック同期/非同期兼用×9チャンネル <ul style="list-style-type: none"> •I²C-bus (UART0~UART6) •特殊モード2 (UART0~UART6) •IEBus (UART0~UART6) (オプション(注1))
A/Dコンバータ		分解能10ビット×34チャンネル サンプル&ホールドあり
D/Aコンバータ		分解能8ビット×2回路
CRC演算回路		CRC-CCITT ($X^{16}+X^{12}+X^5+1$)
X-Y変換回路		16ビット×16ビット
インテリジェントI/O		時間計測機能(インプットキャプチャ): 16ビット×16 波形生成機能(アウトプットコンペア): 16ビット×24 通信機能: 可変長クロック同期型シリアルI/O、IEBus (オプション(注1))
マルチマスタI ² Cバスインタフェース		1チャンネル
CANモジュール		1チャンネル ISO11898-1仕様準拠 32メールボックス
フラッシュメモリ		プログラム、イレーズ電圧: VCC = 3.0 ~ 5.5 V プログラム、イレーズ回数: 1000回 プログラムセキュリティ: ROMコードプロテクト、IDコードプロテクト デバッグ機能: オンチップデバッグ、オンボードフラッシュ書き換え機能
動作周波数/電源電圧		64 MHz (高速版)、50 MHz (通常版) / VCC = 3.0 ~ 5.5 V
動作周囲温度		-20°C ~ 85°C (Nバージョン) -40°C ~ 85°C (Dバージョン) -40°C ~ 85°C (Pバージョン)
消費電流		45 mA (VCC = 5.0 V、f(CPU) = 64 MHz) 35 mA (VCC = 5.0 V、f(CPU) = 50 MHz) 8 μA (VCC = 3.3 V、f(XCIN) = 32.768 kHz、ウェイトモード)
パッケージ		144ピンプラスチックモールドLQFP (PLQP0144KA-A)

注1. オプション機能をご使用になる場合は、弊社営業窓口までお問い合わせください。

表 1.3 仕様概要(100ピン版) (1/2)

分類	機能	説明
CPU	中央演算処理装置	R32C/100シリーズCPUコア <ul style="list-style-type: none"> •基本命令数: 108 •最小命令実行時間: 15.625 ns ($f(\text{CPU}) = 64 \text{ MHz}$) •乗算器: 32ビット×32ビット→64ビット •積和演算命令: 32ビット×32ビット+64ビット→64ビット •FPU: 単精度 (IEEE-754準拠) •バレルシフタ: 32ビット •動作モード: シングルチップモード、メモリ拡張モード、マイクロプロセッサモード(オプション(注1))
メモリ		フラッシュメモリ: 128K~1Mバイト RAM: 20K / 40K / 48K / 63Kバイト データフラッシュ: 4Kバイト×2ブロック 品種ごとのメモリサイズについては表 1.5、表 1.6をご参照ください
電圧検出	電圧低下検出回路	オプション(注1) 電圧低下検出割り込み
クロック	クロック発生回路	<ul style="list-style-type: none"> •4回路(メインクロック、サブクロック、PLL、オンチップオシレータ) •発振停止検出: メインクロック発振停止、再発振検出機能 •周波数分周回路: 2~24分周選択 •低消費電力機構: ウェイトモード、ストップモード
外部バス拡張	バス・メモリ拡張機能	<ul style="list-style-type: none"> •アドレス空間: 4Gバイト(うち64Mバイトまで利用可能) •外部バスインタフェース: ウェイト挿入可、チップセレクト4出力 •バス形式: セパレートバス/マルチプレクスバス切り替え可、データバス幅切り替え可(8/16ビット)
割り込み		割り込みベクタ数: 261 外部割り込み入力: $\overline{\text{NMI}}$ 、 $\overline{\text{INT}} \times 6$ 、キー入力×4 割り込み優先レベル: 7レベル
ウォッチドッグタイマ		15ビット×1(プリスケアラ付)
DMA	DMAC	4チャンネル <ul style="list-style-type: none"> •サイクルスチール方式 •起動要因数: 51 •転送モード: 単転送、リピート転送
	DMAC II	<ul style="list-style-type: none"> •すべての周辺機能割り込み要因で起動可能 •即値転送機能、演算転送機能、チェーン転送機能
I/Oポート	プログラマブル入出力ポート	<ul style="list-style-type: none"> •入力専用: 2 •CMOS入出力: 84 <ul style="list-style-type: none"> •内5Vトレラントポート: 32 •4端子ごとにプルアップ抵抗設定可能(5Vトレラントポート除く)

注1. オプション機能をご使用になる場合は、弊社営業窓口までお問い合わせください。

表 1.4 仕様概要(100ピン版) (2/2)

分類	機能	説明
タイマ	タイマA	16ビットタイマ×5 タイマモード、イベントカウンタモード、ワンショットタイマモード、パルス幅変調(PWM)モード イベントカウンタ二相パルス信号処理(二相エンコーダ入力)×3
	タイマB	16ビットタイマ×6 タイマモード、イベントカウンタモード、パルス周期測定モード、パルス幅測定モード
	三相モータ制御用タイマ機能	三相モータ制御用タイマ×1(タイマA1、A2、A4、B2使用) 短絡防止タイマ内蔵
シリアルインタフェース	UART0~UART8	クロック同期/非同期兼用×9チャンネル <ul style="list-style-type: none"> •I²C-bus (UART0~UART6) •特殊モード2 (UART0~UART6) •IEBus (UART0~UART6) (オプション(注1))
A/Dコンバータ		分解能10ビット×26チャンネル サンプル&ホールドあり
D/Aコンバータ		分解能8ビット×2回路
CRC演算回路		CRC-CCITT ($X^{16}+X^{12}+X^5+1$)
X-Y変換回路		16ビット×16ビット
インテリジェントI/O		時間計測機能(インプットキャプチャ): 16ビット×16 波形生成機能(アウトプットコンペア): 16ビット×19 通信機能: 可変長クロック同期型シリアルI/O、IEBus (オプション(注1))
マルチマスタI ² Cバスインタフェース		1チャンネル
CANモジュール		1チャンネル ISO11898-1仕様準拠 32メールボックス
フラッシュメモリ		プログラム、イレーズ電圧: VCC = 3.0 ~ 5.5 V プログラム、イレーズ回数: 1000回 プログラムセキュリティ: ROMコードプロテクト、IDコードプロテクト デバッグ機能: オンチップデバッグ、オンボードフラッシュ書き換え機能
動作周波数/電源電圧		64 MHz (高速版)、50 MHz (通常版) / VCC = 3.0 ~ 5.5 V
動作周囲温度		-20°C ~ 85°C (Nバージョン) -40°C ~ 85°C (Dバージョン) -40°C ~ 85°C (Pバージョン)
消費電流		45 mA (VCC = 5.0 V、f(CPU) = 64 MHz) 35 mA (VCC = 5.0 V、f(CPU) = 50 MHz) 8 μA (VCC = 3.3 V、f(XCIN) = 32.768 kHz、ウェイトモード)
パッケージ		100ピンプラスチックモールドLQFP (PLQP0100KB-A)

注1. オプション機能をご使用になる場合は、弊社営業窓口までお問い合わせください。

1.2 製品一覧

表 1.5、表 1.6に製品一覧表、図 1.1に型名とメモリサイズ・パッケージを示します。

表 1.5 製品一覧表(1)通常版

2012年10月現在

型名	パッケージ(注1)	ROM容量(注2)	RAM容量	備考
R5F6417BNFB (計)	PLQP0100KB-A	128Kバイト +8Kバイト	20Kバイト	-20°C ~ 85°C (Nバージョン)
R5F6417BDFB				-40°C ~ 85°C (Dバージョン)
R5F6417BPFB				-40°C ~ 85°C (Pバージョン)
R5F6417ANFB (計)	PLQP0100KB-A	256Kバイト +8Kバイト		-20°C ~ 85°C (Nバージョン)
R5F6417ADFB				-40°C ~ 85°C (Dバージョン)
R5F6417APFB				-40°C ~ 85°C (Pバージョン)
R5F64175NFD (計)	PLQP0144KA-A	384Kバイト +8Kバイト	40Kバイト	-20°C ~ 85°C (Nバージョン)
R5F64175DFD				-40°C ~ 85°C (Dバージョン)
R5F64175PFD				-40°C ~ 85°C (Pバージョン)
R5F64175NFB (計)	PLQP0100KB-A			-20°C ~ 85°C (Nバージョン)
R5F64175DFB				-40°C ~ 85°C (Dバージョン)
R5F64175PFB				-40°C ~ 85°C (Pバージョン)
R5F64176NFD (計)	PLQP0144KA-A	512Kバイト +8Kバイト		-20°C ~ 85°C (Nバージョン)
R5F64176DFD				-40°C ~ 85°C (Dバージョン)
R5F64176PFD				-40°C ~ 85°C (Pバージョン)
R5F64176NFB (計)	PLQP0100KB-A			-20°C ~ 85°C (Nバージョン)
R5F64176DFB				-40°C ~ 85°C (Dバージョン)
R5F64176PFB				-40°C ~ 85°C (Pバージョン)
R5F64177NFD (計)	PLQP0144KA-A	640Kバイト +8Kバイト	48Kバイト	-20°C ~ 85°C (Nバージョン)
R5F64177DFD				-40°C ~ 85°C (Dバージョン)
R5F64177PFD				-40°C ~ 85°C (Pバージョン)
R5F64177NFB (計)	PLQP0100KB-A			-20°C ~ 85°C (Nバージョン)
R5F64177DFB				-40°C ~ 85°C (Dバージョン)
R5F64177PFB				-40°C ~ 85°C (Pバージョン)
R5F64178NFD (計)	PLQP0144KA-A	768Kバイト +8Kバイト	63Kバイト	-20°C ~ 85°C (Nバージョン)
R5F64178DFD				-40°C ~ 85°C (Dバージョン)
R5F64178PFD				-40°C ~ 85°C (Pバージョン)
R5F64178NFB (計)	PLQP0100KB-A			-20°C ~ 85°C (Nバージョン)
R5F64178DFB				-40°C ~ 85°C (Dバージョン)
R5F64178PFB				-40°C ~ 85°C (Pバージョン)
R5F64179NFD (計)	PLQP0144KA-A	1Mバイト +8Kバイト		-20°C ~ 85°C (Nバージョン)
R5F64179DFD				-40°C ~ 85°C (Dバージョン)
R5F64179PFD				-40°C ~ 85°C (Pバージョン)
R5F64179NFB (計)	PLQP0100KB-A			-20°C ~ 85°C (Nバージョン)
R5F64179DFB				-40°C ~ 85°C (Dバージョン)
R5F64179PFB				-40°C ~ 85°C (Pバージョン)

(計): 計画中

注1. 旧パッケージコードは以下のとおりです。

PLQP0100KB-A : 100P6Q-A、PLQP0144KA-A : 144P6Q-A

注2. ROM容量の「+8Kバイト」はデータフラッシュの容量です。

表 1.6 製品一覧表(2)高速版

2012年10月現在

型名	パッケージ(注1)	ROM容量(注2)	RAM容量	備考
R5F6417BHNFB (計)	PLQP0100KB-A	128Kバイト +8Kバイト	20Kバイト	-20°C ~ 85°C (Nバージョン)
R5F6417BHDFB				-40°C ~ 85°C (Dバージョン)
R5F6417BHPFB				-40°C ~ 85°C (Pバージョン)
R5F6417AHNFB (計)	PLQP0100KB-A	256Kバイト +8Kバイト		-20°C ~ 85°C (Nバージョン)
R5F6417AHDFB				-40°C ~ 85°C (Dバージョン)
R5F6417AHPFB				-40°C ~ 85°C (Pバージョン)
R5F64175HNFD (計)	PLQP0144KA-A	384Kバイト +8Kバイト	40Kバイト	-20°C ~ 85°C (Nバージョン)
R5F64175HDFD				-40°C ~ 85°C (Dバージョン)
R5F64175HPFD				-40°C ~ 85°C (Pバージョン)
R5F64175HNFB (計)	PLQP0100KB-A			-20°C ~ 85°C (Nバージョン)
R5F64175HDFB				-40°C ~ 85°C (Dバージョン)
R5F64175HPFB				-40°C ~ 85°C (Pバージョン)
R5F64176HNFD (計)	PLQP0144KA-A	512Kバイト +8Kバイト		-20°C ~ 85°C (Nバージョン)
R5F64176HDFD				-40°C ~ 85°C (Dバージョン)
R5F64176HPFD				-40°C ~ 85°C (Pバージョン)
R5F64176HNFB (計)	PLQP0100KB-A			-20°C ~ 85°C (Nバージョン)
R5F64176HDFB				-40°C ~ 85°C (Dバージョン)
R5F64176HPFB				-40°C ~ 85°C (Pバージョン)
R5F64177HNFD (計)	PLQP0144KA-A	640Kバイト +8Kバイト	48Kバイト	-20°C ~ 85°C (Nバージョン)
R5F64177HDFD				-40°C ~ 85°C (Dバージョン)
R5F64177HPFD				-40°C ~ 85°C (Pバージョン)
R5F64177HNFB (計)	PLQP0100KB-A			-20°C ~ 85°C (Nバージョン)
R5F64177HDFB				-40°C ~ 85°C (Dバージョン)
R5F64177HPFB				-40°C ~ 85°C (Pバージョン)
R5F64178HNFD (計)	PLQP0144KA-A	768Kバイト +8Kバイト	63Kバイト	-20°C ~ 85°C (Nバージョン)
R5F64178HDFD				-40°C ~ 85°C (Dバージョン)
R5F64178HPFD				-40°C ~ 85°C (Pバージョン)
R5F64178HNFB (計)	PLQP0100KB-A			-20°C ~ 85°C (Nバージョン)
R5F64178HDFB				-40°C ~ 85°C (Dバージョン)
R5F64178HPFB				-40°C ~ 85°C (Pバージョン)
R5F64179HNFD (計)	PLQP0144KA-A	1Mバイト +8Kバイト		-20°C ~ 85°C (Nバージョン)
R5F64179HDFD				-40°C ~ 85°C (Dバージョン)
R5F64179HPFD				-40°C ~ 85°C (Pバージョン)
R5F64179HNFB (計)	PLQP0100KB-A			-20°C ~ 85°C (Nバージョン)
R5F64179HDFB				-40°C ~ 85°C (Dバージョン)
R5F64179HPFB				-40°C ~ 85°C (Pバージョン)

(計): 計画中

注1. 旧パッケージコードは以下のとおりです。

PLQP0100KB-A: 100P6Q-A、PLQP0144KA-A: 144P6Q-A

注2. ROM容量の「+8Kバイト」はデータフラッシュの容量です。

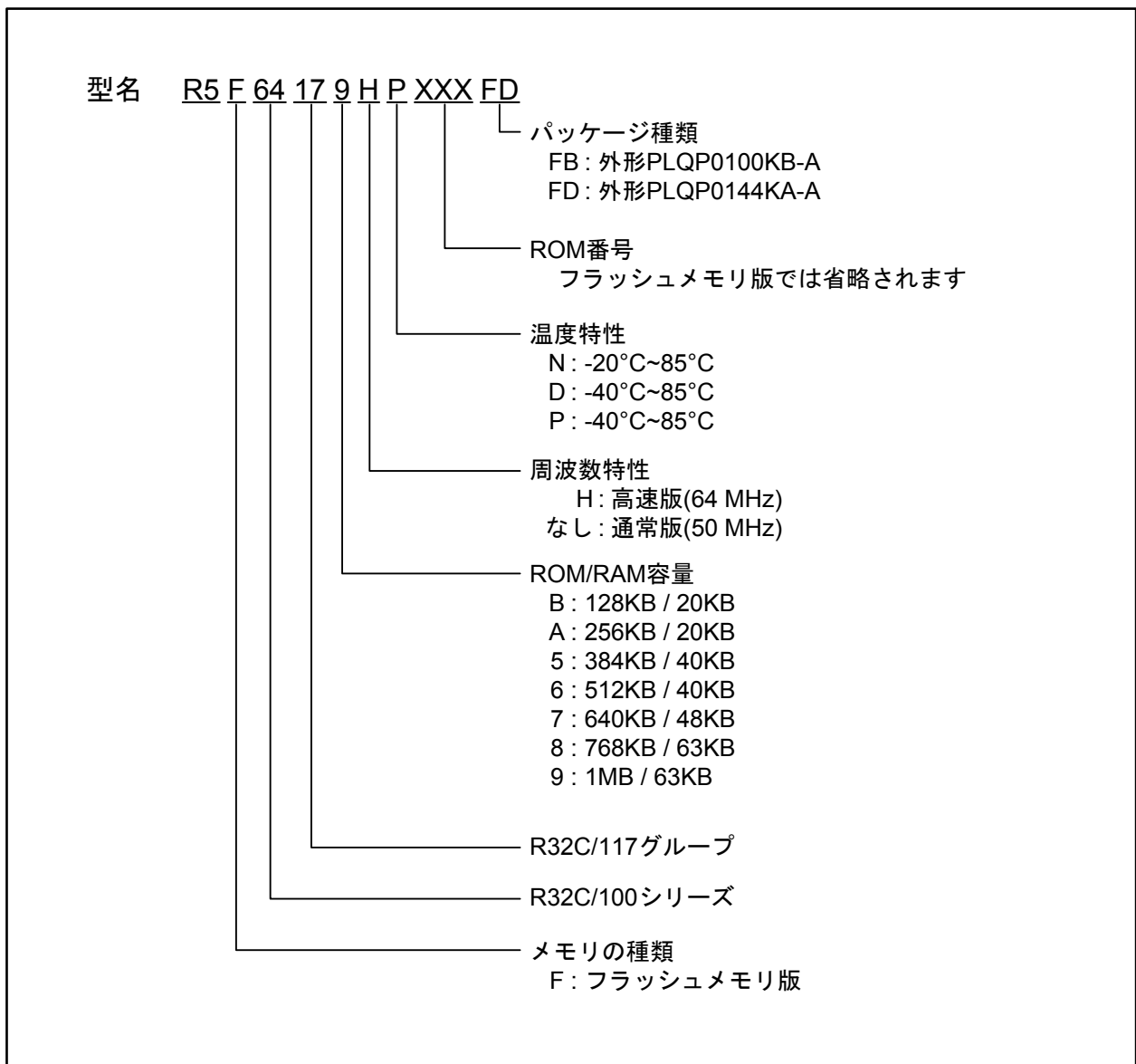


図 1.1 型名とメモリサイズ・パッケージ

1.3 ブロック図

図 1.2にR32C/117グループのブロック図を示します。

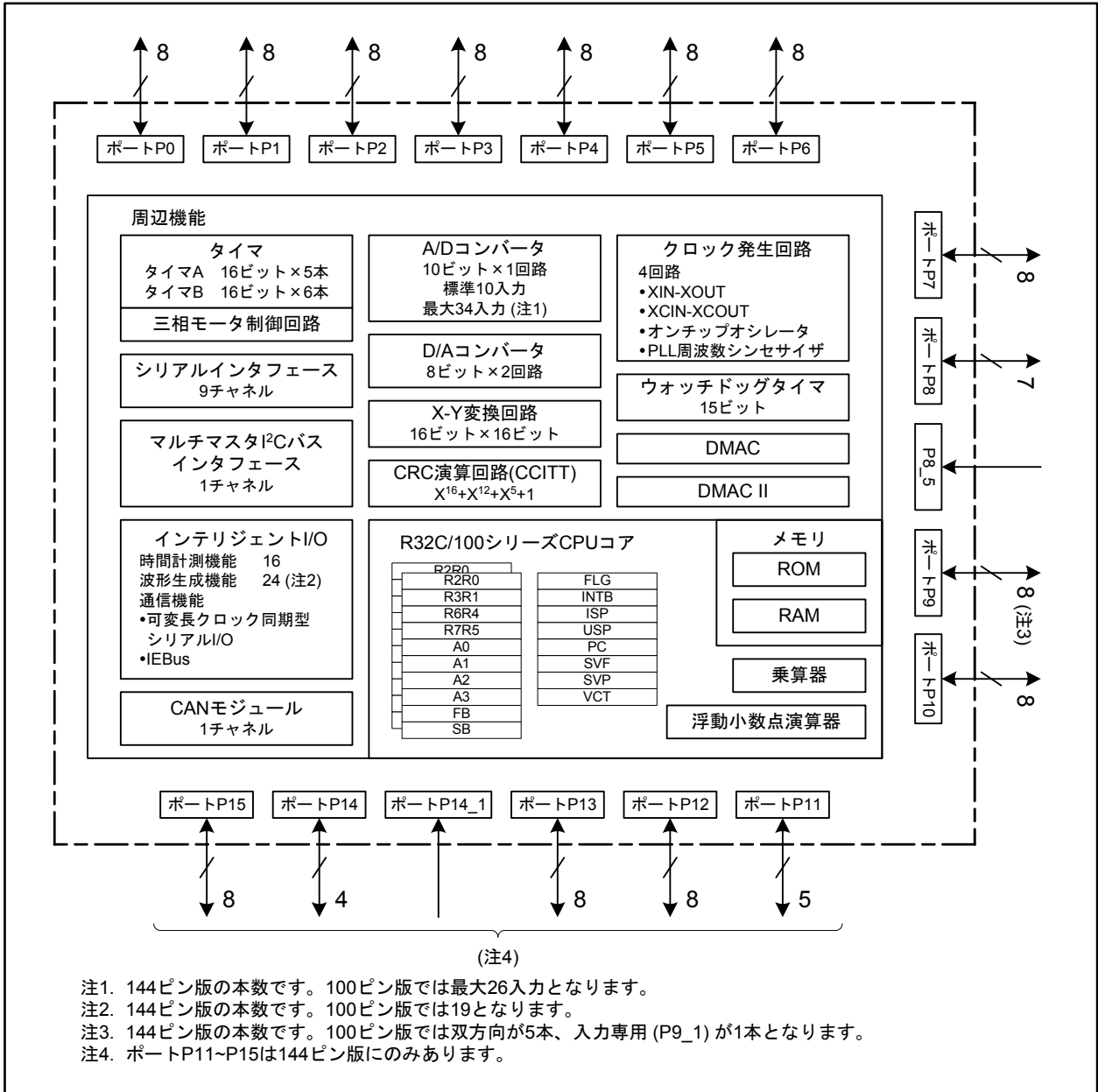


図 1.2 R32C/117グループのブロック図

1.4 ピン接続図

図 1.3、図 1.4にピン接続図(上面図)を示します。

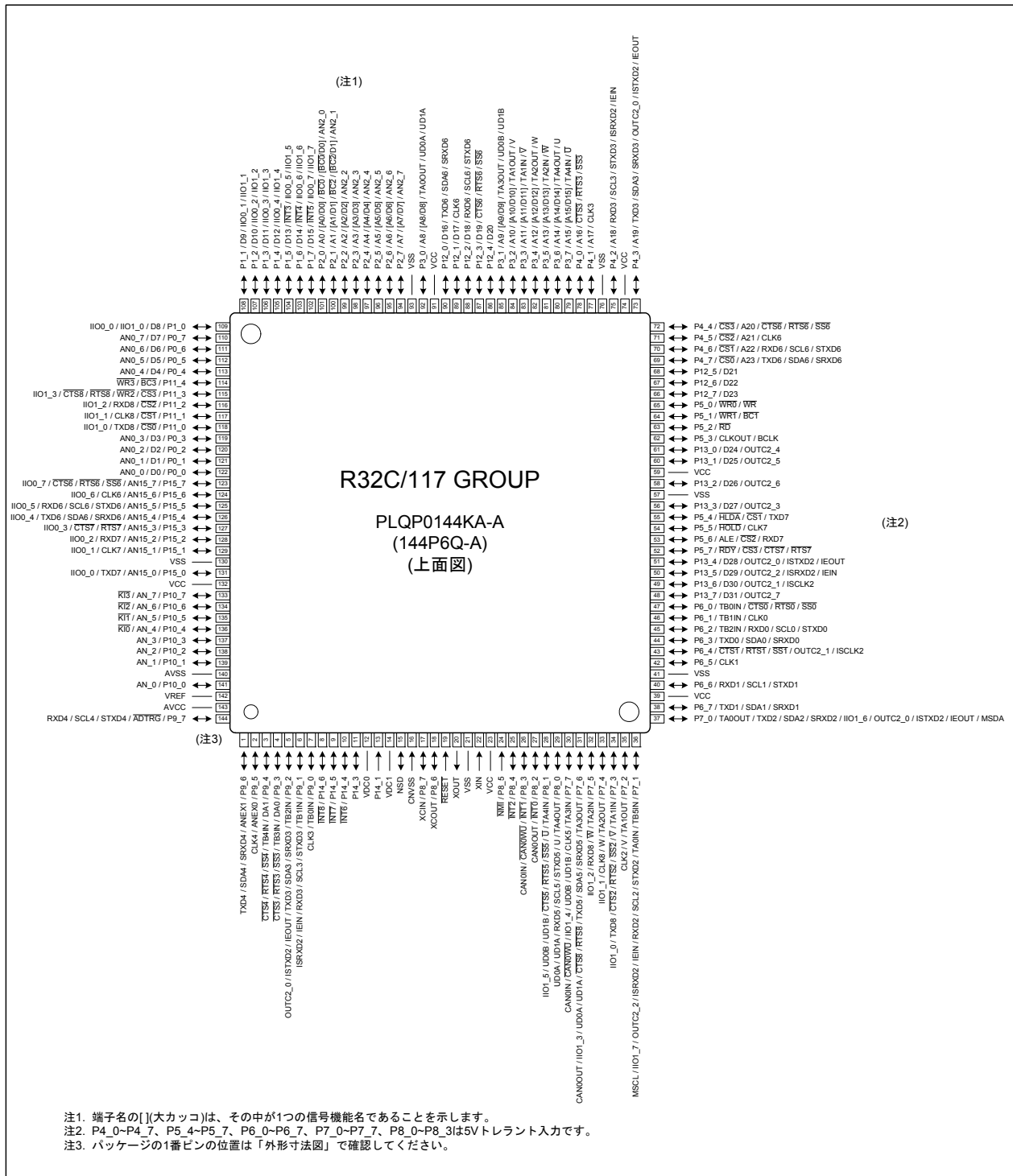


図 1.3 144ピン版ピン接続図(上面図)

表 1.7 144ピン版端子名一覧表 (1/4)

Pin No.	制御端子	ポート	割り込み端子	タイマ端子	UART/CAN端子	インテリジェントI/O端子	アナログ端子	バス制御端子
1		P9_6			TXD4/SDA4/SRXD4		ANEX1	
2		P9_5			CLK4		ANEX0	
3		P9_4		TB4IN	CTS4/RTS4/SS4		DA1	
4		P9_3		TB3IN	CTS3/RTS3/SS3		DA0	
5		P9_2		TB2IN	TXD3/SDA3/SRXD3	OUTC2_0/ISTXD2/IEOUT		
6		P9_1		TB1IN	RXD3/SCL3/STXD3	ISRXD2/IEIN		
7		P9_0		TB0IN	CLK3			
8		P14_6	INT8					
9		P14_5	INT7					
10		P14_4	INT6					
11		P14_3						
12	VDC0							
13		P14_1						
14	VDC1							
15	NSD							
16	CNVSS							
17	XCIN	P8_7						
18	XCOU	P8_6						
19	RESET							
20	XOUT							
21	VSS							
22	XIN							
23	VCC							
24		P8_5	NMI					
25		P8_4	INT2					
26		P8_3	INT1		CAN0IN/CAN0WU			
27		P8_2	INT0		CAN0OUT			
28		P8_1		TA4IN/U	CTS5/RTS5/SS5	IIO1_5/UD0B/UD1B		
29		P8_0		TA4OUT/U	RXD5/SCL5/STXD5	UD0A/UD1A		
30		P7_7		TA3IN	CLK5/CAN0IN/CAN0WU	IIO1_4/UD0B/UD1B		
31		P7_6		TA3OUT	TXD5/SDA5/SRXD5/CTS8/RTS8/CAN0OUT	IIO1_3/UD0A/UD1A		
32		P7_5		TA2IN/W	RXD8	IIO1_2		
33		P7_4		TA2OUT/W	CLK8	IIO1_1		
34		P7_3		TA1IN/V	CTS2/RTS2/SS2/TXD8	IIO1_0		
35		P7_2		TA1OUT/V	CLK2			
36		P7_1		TA0IN/TB5IN	RXD2/SCL2/STXD2/MSCL	IIO1_7/OUTC2_2/ISRXD2/IEIN		

表 1.8 144ピン版端子名一覧表 (2/4)

Pin No.	制御端子	ポート	割り込み端子	タイマ端子	UART/CAN端子	インテリジェントI/O端子	アナログ端子	バス制御端子
37		P7_0		TA0OUT	TXD2/SDA2/SRXD2/ MSDA	IIO1_6/OUTC2_0/ ISTXD2/IEOUT		
38		P6_7			TXD1/SDA1/SRXD1			
39	VCC							
40		P6_6			RXD1/SCL1/STXD1			
41	VSS							
42		P6_5			CLK1			
43		P6_4			CTS1/RTS1/SS1	OUTC2_1/ISCLK2		
44		P6_3			TXD0/SDA0/SRXD0			
45		P6_2		TB2IN	RXD0/SCL0/STXD0			
46		P6_1		TB1IN	CLK0			
47		P6_0		TB0IN	CTS0/RTS0/SS0			
48		P13_7				OUTC2_7		D31
49		P13_6				OUTC2_1/ISCLK2		D30
50		P13_5				OUTC2_2/ISRXD2/ IEIN		D29
51		P13_4				OUTC2_0/ISTXD2/ IEOUT		D28
52		P5_7			CTS7/RTS7			RDY/CS3
53		P5_6			RXD7			ALE/CS2
54		P5_5			CLK7			HOLD
55		P5_4			TXD7			HLDA/CS1
56		P13_3				OUTC2_3		D27
57	VSS							
58		P13_2				OUTC2_6		D26
59	VCC							
60		P13_1				OUTC2_5		D25
61		P13_0				OUTC2_4		D24
62		P5_3						CLKOUT/ BCLK
63		P5_2						RD
64		P5_1						WR1/BC1
65		P5_0						WR0/WR
66		P12_7						D23
67		P12_6						D22
68		P12_5						D21
69		P4_7			TXD6/SDA6/SRXD6			CS0/A23
70		P4_6			RXD6/SCL6/STXD6			CS1/A22
71		P4_5			CLK6			CS2/A21
72		P4_4			CTS6/RTS6/SS6			CS3/A20

表 1.9 144ピン版端子名一覧表 (3/4)

Pin No.	制御端子	ポート	割り込み端子	タイマ端子	UART/CAN 端子	インテリジェントI/O 端子	アナログ端子	バス制御端子
73		P4_3			TXD3/SDA3/SRXD3	OUTC2_0/ISTXD2/IEOUT		A19
74	VCC							
75		P4_2			RXD3/SCL3/STXD3	ISRXD2/IEIN		A18
76	VSS							
77		P4_1			CLK3			A17
78		P4_0			CTS3/RTS3/SS3			A16
79		P3_7		TA4IN/U				A15(/D15)
80		P3_6		TA4OUT/U				A14(/D14)
81		P3_5		TA2IN/W				A13(/D13)
82		P3_4		TA2OUT/W				A12(/D12)
83		P3_3		TA1IN/V				A11(/D11)
84		P3_2		TA1OUT/V				A10(/D10)
85		P3_1		TA3OUT		UD0B/UD1B		A9(/D9)
86		P12_4						D20
87		P12_3			CTS6/RTS6/SS6			D19
88		P12_2			RXD6/SCL6/STXD6			D18
89		P12_1			CLK6			D17
90		P12_0			TXD6/SDA6/SRXD6			D16
91	VCC							
92		P3_0		TA0OUT		UD0A/UD1A		A8(/D8)
93	VSS							
94		P2_7					AN2_7	A7(/D7)
95		P2_6					AN2_6	A6(/D6)
96		P2_5					AN2_5	A5(/D5)
97		P2_4					AN2_4	A4(/D4)
98		P2_3					AN2_3	A3(/D3)
99		P2_2					AN2_2	A2(/D2)
100		P2_1					AN2_1	A1(/D1)/ BC2(/D1)
101		P2_0					AN2_0	A0(/D0)/ BC0(/D0)
102		P1_7	INT5			IIO0_7/IIO1_7		D15
103		P1_6	INT4			IIO0_6/IIO1_6		D14
104		P1_5	INT3			IIO0_5/IIO1_5		D13
105		P1_4				IIO0_4/IIO1_4		D12
106		P1_3				IIO0_3/IIO1_3		D11
107		P1_2				IIO0_2/IIO1_2		D10
108		P1_1				IIO0_1/IIO1_1		D9

表 1.10 144ピン版端子名一覧表 (4/4)

Pin No.	制御端子	ポート	割り込み端子	タイマ端子	UART/CAN 端子	インテリジェントI/O 端子	アナログ端子	バス制御端子
109		P1_0				IIO0_0/IIO1_0		D8
110		P0_7					AN0_7	D7
111		P0_6					AN0_6	D6
112		P0_5					AN0_5	D5
113		P0_4					AN0_4	D4
114		P11_4						BC3/WR3
115		P11_3			CTS8/RTS8	IIO1_3		CS3/WR2
116		P11_2			RXD8	IIO1_2		CS2
117		P11_1			CLK8	IIO1_1		CS1
118		P11_0			TXD8	IIO1_0		CS0
119		P0_3					AN0_3	D3
120		P0_2					AN0_2	D2
121		P0_1					AN0_1	D1
122		P0_0					AN0_0	D0
123		P15_7			CTS6/RTS6/SS6	IIO0_7	AN15_7	
124		P15_6			CLK6	IIO0_6	AN15_6	
125		P15_5			RXD6/SCL6/STXD6	IIO0_5	AN15_5	
126		P15_4			TXD6/SDA6/SRXD6	IIO0_4	AN15_4	
127		P15_3			CTS7/RTS7	IIO0_3	AN15_3	
128		P15_2			RXD7	IIO0_2	AN15_2	
129		P15_1			CLK7	IIO0_1	AN15_1	
130	VSS							
131		P15_0			TXD7	IIO0_0	AN15_0	
132	VCC							
133		P10_7	KI3				AN_7	
134		P10_6	KI2				AN_6	
135		P10_5	KI1				AN_5	
136		P10_4	KI0				AN_4	
137		P10_3					AN_3	
138		P10_2					AN_2	
139		P10_1					AN_1	
140	AVSS							
141		P10_0					AN_0	
142	VREF							
143	AVCC							
144		P9_7			RXD4/SCL4/STXD4		ADTRG	

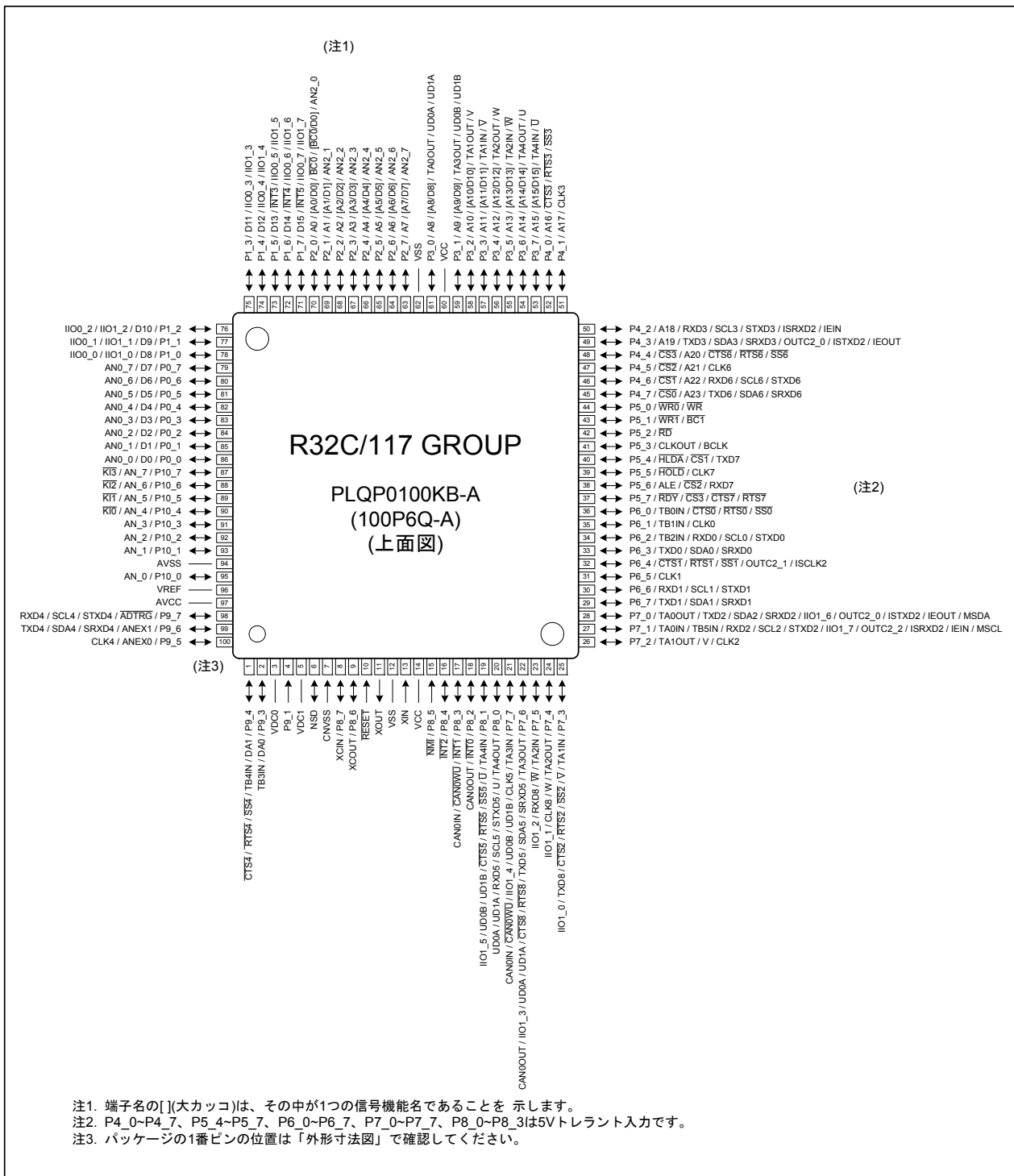


図 1.4 100ピン版ピン接続図(上面図)

表 1.11 100ピン版端子名一覧表 (1/3)

Pin No.	制御端子	ポート	割り込み端子	タイマ端子	UART/CAN端子	インテリジェントI/O端子	アナログ端子	バス制御端子
1		P9_4		TB4IN	CTS4/RTS4/SS4		DA1	
2		P9_3		TB3IN			DA0	
3	VDC0							
4		P9_1						
5	VDC1							
6	NSD							
7	CNVSS							
8	XCIN	P8_7						
9	XCOU	P8_6						
10	RESET							
11	XOUT							
12	VSS							
13	XIN							
14	VCC							
15		P8_5	NMI					
16		P8_4	INT2					
17		P8_3	INT1		CAN0IN/CAN0WU			
18		P8_2	INT0		CAN0OUT			
19		P8_1		TA4IN/U	CTS5/RTS5/SS5	IIO1_5/UD0B/UD1B		
20		P8_0		TA4OUT/U	RXD5/SCL5/STXD5	UD0A/UD1A		
21		P7_7		TA3IN	CLK5/CAN0IN/ CAN0WU	IIO1_4/UD0B/UD1B		
22		P7_6		TA3OUT	TXD5/SDA5/SRXD5/ CTS8/RTS8/CAN0OUT	IIO1_3/UD0A/UD1A		
23		P7_5		TA2IN/W	RXD8	IIO1_2		
24		P7_4		TA2OUT/W	CLK8	IIO1_1		
25		P7_3		TA1IN/V	CTS2/RTS2/SS2/TXD8	IIO1_0		
26		P7_2		TA1OUT/V	CLK2			
27		P7_1		TA0IN/ TB5IN	RXD2/SCL2/STXD2/ MSCL	IIO1_7/OUTC2_2/ ISRXD2/IEIN		
28		P7_0		TA0OUT	TXD2/SDA2/SRXD2/ MSDA	IIO1_6/OUTC2_0/ ISTXD2/IEOUT		
29		P6_7			TXD1/SDA1/SRXD1			
30		P6_6			RXD1/SCL1/STXD1			
31		P6_5			CLK1			
32		P6_4			CTS1/RTS1/SS1	OUTC2_1/ISCLK2		
33		P6_3			TXD0/SDA0/SRXD0			
34		P6_2		TB2IN	RXD0/SCL0/STXD0			
35		P6_1		TB1IN	CLK0			
36		P6_0		TB0IN	CTS0/RTS0/SS0			
37		P5_7			CTS7/RTS7			RDY/CS3

表 1.12 100ピン版端子名一覧表 (2/3)

Pin No.	制御端子	ポート	割り込み端子	タイマ端子	UART/CAN 端子	インテリジェントI/O 端子	アナログ端子	バス制御端子
38		P5_6			RXD7			ALE/CS $\bar{2}$
39		P5_5			CLK7			HOLD
40		P5_4			TXD7			HLDA/CS $\bar{1}$
41		P5_3						CLKOUT/ BCLK
42		P5_2						RD
43		P5_1						WR $\bar{1}$ /BC $\bar{1}$
44		P5_0						WR $\bar{0}$ /WR
45		P4_7			TXD6/SDA6/SRXD6			CS $\bar{0}$ /A23
46		P4_6			RXD6/SCL6/STXD6			CS $\bar{1}$ /A22
47		P4_5			CLK6			CS $\bar{2}$ /A21
48		P4_4			CTS6/RTS6/SS $\bar{6}$			CS $\bar{3}$ /A20
49		P4_3			TXD3/SDA3/SRXD3	OUTC2_0/ISTXD2/ IEOUT		A19
50		P4_2			RXD3/SCL3/STXD3	ISRXD2/IEIN		A18
51		P4_1			CLK3			A17
52		P4_0			CTS3/RTS3/SS $\bar{3}$			A16
53		P3_7		TA4IN/ \bar{U}				A15(/D15)
54		P3_6		TA4OUT/U				A14(/D14)
55		P3_5		TA2IN/ \bar{W}				A13(/D13)
56		P3_4		TA2OUT/W				A12(/D12)
57		P3_3		TA1IN/ \bar{V}				A11(/D11)
58		P3_2		TA1OUT/V				A10(/D10)
59		P3_1		TA3OUT		UD0B/UD1B		A9(/D9)
60	VCC							
61		P3_0		TA0OUT		UD0A/UD1A		A8(/D8)
62	VSS							
63		P2_7					AN2_7	A7(/D7)
64		P2_6					AN2_6	A6(/D6)
65		P2_5					AN2_5	A5(/D5)
66		P2_4					AN2_4	A4(/D4)
67		P2_3					AN2_3	A3(/D3)
68		P2_2					AN2_2	A2(/D2)
69		P2_1					AN2_1	A1(/D1)
70		P2_0					AN2_0	A0(/D0)/ BC0(/D0)
71		P1_7	INT $\bar{5}$			IIO0_7/IIO1_7		D15
72		P1_6	INT $\bar{4}$			IIO0_6/IIO1_6		D14
73		P1_5	INT $\bar{3}$			IIO0_5/IIO1_5		D13
74		P1_4				IIO0_4/IIO1_4		D12
75		P1_3				IIO0_3/IIO1_3		D11
76		P1_2				IIO0_2/IIO1_2		D10

表 1.13 100ピン版端子名一覧表 (3/3)

Pin No.	制御端子	ポート	割り込み端子	タイマ端子	UART/CAN端子	インテリジェントI/O端子	アナログ端子	バス制御端子
77		P1_1				IIO0_1/IIO1_1		D9
78		P1_0				IIO0_0/IIO1_0		D8
79		P0_7					AN0_7	D7
80		P0_6					AN0_6	D6
81		P0_5					AN0_5	D5
82		P0_4					AN0_4	D4
83		P0_3					AN0_3	D3
84		P0_2					AN0_2	D2
85		P0_1					AN0_1	D1
86		P0_0					AN0_0	D0
87		P10_7	KI3				AN_7	
88		P10_6	KI2				AN_6	
89		P10_5	KI1				AN_5	
90		P10_4	KI0				AN_4	
91		P10_3					AN_3	
92		P10_2					AN_2	
93		P10_1					AN_1	
94	AVSS							
95		P10_0					AN_0	
96	VREF							
97	AVCC							
98		P9_7			RXD4/SCL4/STXD4		ADTRG	
99		P9_6			TXD4/SDA4/SRXD4		ANEX1	
100		P9_5			CLK4		ANEX0	

1.5 端子機能の説明

表 1.14 端子機能の説明 (1/4)

分類	端子名	入出力	機能
電源入力	VCC, VSS	入力	VCC端子には、3.0～5.5Vを入力してください。VSS端子は、グラウンドに接続してください
平滑コンデンサ 接続端子	VDC0, VDC1	—	両端子間に内部ロジック電圧安定用の平滑コンデンサを接続してください
アナログ電源入力	AVCC, AVSS	入力	A/Dコンバータの電源入力です。AVCCはVCCに接続してください。AVSSはVSSに接続してください
リセット入力	RESET	入力	この端子に“L”を入力すると、マイクロコンピュータはリセット状態になります
CNVSS	CNVSS	入力	抵抗を介してVSSにプルダウンしてください
デバッグポート	NSD	入出力	デバッグとの通信に使用します。1k～4.7kΩの抵抗で、VCCにプルアップしてください
メインクロック 入力	XIN	入力	メインクロック発振回路の入出力です。XINとXOUTの間にはセラミック共振子または水晶振動子を接続してください。外部で生成したクロックを入力する場合は、XINから入力しXOUTは開放にしてください
メインクロック 出力	XOUT	出力	
サブクロック入力	XCIN	入力	サブクロック発振回路の入出力です。XCINとXCOUTの間には水晶振動子を接続してください。外部で生成したクロックを入力する場合は、XCINから入力しXCOUTは開放にしてください
サブクロック出力	XCOUT	出力	
BCLK出力	BCLK	出力	バスクロック信号を出力します
クロック出力	CLKOUT	出力	低速クロック、f8または、f32と同じ周期のクロックを出力します
外部割り込み入力	INT0~INT8 (注1)	入力	外部割り込みの入力です
NMI入力	P8_5/NMI	入力	NMIの入力です
キー入力割り込み	KI0~KI3	入力	キー入力割り込みの入力です
バス制御端子	D0~D7	入出力	セパレートバスを選択している領域をアクセスしたとき、データ(D0~D7)の入出力を行います
	D8~D15	入出力	外部データバス幅が16ビットまたは32ビットで、セパレートバスを選択している領域をアクセスしたとき、データ(D8~D15)の入出力を行います
	D16~D31 (注2)	入出力	外部データバス幅に32ビットを選択している領域をアクセスしたとき、データ(D16~D31)の入出力を行います
	A0~A23	出力	アドレスA0~A23を出力します

注1. INT6~INT8は144ピン版にのみあります。

注2. D16~D31は144ピン版にのみあります。

表 1.15 端子機能の説明 (2/4)

分類	端子名	入出力	機能
バス制御端子	A0/D0~A7/D7	入出力	マルチプレクスバスを選択している領域をアクセスしたとき、アドレス(A0~A7)の出力とデータ(D0~D7)の入出力を時分割で行います
	A8/D8~A15/D15	入出力	外部データバス幅が16ビットまたは32ビットで、マルチプレクスバスを選択している領域をアクセスしたとき、アドレス(A8~A15)の出力とデータ(D8~D15)の入出力を時分割で行います
	$\overline{BC0}/D0, \overline{BC2}/D1$ (注1)	入出力	マルチプレクスバスを選択している領域をアクセスしたとき、バイトコントロール($\overline{BC0}, \overline{BC2}$)の出力とデータ(D0, D1)の入出力を時分割で行います
	$\overline{CS0}\sim\overline{CS3}$	出力	チップセレクト信号を出力します
	$\overline{WR0}/\overline{WR1}/\overline{WR2}/\overline{WR3},$ $\overline{WR}/\overline{BC0}/\overline{BC1}/\overline{BC2}/\overline{BC3},$ \overline{RD} (注1)	出力	ライト信号、バイトコントロール信号、リード信号を出力します。プログラムで \overline{WRx} を使用するか、 \overline{WR} 、 \overline{BCx} を使用するかを選択できます ■ $\overline{WR0}$、$\overline{WR1}$、$\overline{WR2}$、$\overline{WR3}$、\overline{RD} 選択時 外部データバス幅が32ビットの場合、 $\overline{WR0}$ 信号が“L”のときは4n+0番地に、 $\overline{WR1}$ 信号が“L”のときは4n+1番地に、 $\overline{WR2}$ 信号が“L”のときは4n+2番地に、 $\overline{WR3}$ 信号が“L”のときは4n+3番地に書き込みます。 外部データバス幅が16ビットの場合、 $\overline{WR0}$ 信号が“L”のときは偶数番地に、 $\overline{WR1}$ 信号が“L”のときは奇数番地に書き込みます。 \overline{RD} 信号が“L”のとき読み出します ■ \overline{WR}、$\overline{BC0}$、$\overline{BC1}$、$\overline{BC2}$、$\overline{BC3}$、\overline{RD} 選択時 \overline{WR} 信号が“L”のとき書き込みます。 \overline{RD} 信号が“L”のとき読み出します。 外部データバス幅が32ビットの場合、 $\overline{BC0}$ 信号が“L”のときは4n+0番地を、 $\overline{BC1}$ 信号が“L”のときは4n+1番地を、 $\overline{BC2}$ 信号が“L”のときは4n+2番地を、 $\overline{BC3}$ 信号が“L”のときは4n+3番地をアクセスします。 外部データバス幅が16ビットの場合、 $\overline{BC0}$ 信号が“L”のときは偶数番地を、 $\overline{BC1}$ 信号が“L”のときは奇数番地をアクセスします
	ALE	出力	マルチプレクスバスを選択しているときに、アドレス信号をラッチするための信号です
	HOLD	入力	この端子が“L”の期間、マイクロコンピュータはホールド状態になります
	HLDA	出力	マイクロコンピュータがホールド状態の期間、“L”を出力します
	RDY	入力	BCLKの立ち下がり時にこの端子に“L”が入力されると、CPUはバスサイクルを延長します

注1. $\overline{BC2}/D1$ 、 $\overline{WR2}$ 、 $\overline{WR3}$ 、 $\overline{BC2}$ 、 $\overline{BC3}$ は144ピン版にのみあります。

表 1.16 端子機能の説明 (3/4)

分類	端子名	入出力	機能
入出力ポート (注1、2)	P0_0~P0_7, P1_0~P1_7, P2_0~P2_7, P3_0~P3_7, P4_0~P4_7, P5_0~P5_7, P6_0~P6_7, P7_0~P7_7, P8_0~P8_4, P8_6, P8_7, P9_0~P9_7, P10_0~P10_7, P11_0~P11_4, P12_0~P12_7, P13_0~P13_7, P14_3~P14_6, P15_0~P15_7	入出力	CMOSの入出力ポートです。 1端子ごとに入力ポートまたは出力ポートに設定できます。 一部のポートは5Vトレラント入力です。また、ポートによって、プルアップ抵抗、Nチャネルオープンドレイン出力の設定を有効にできます。詳細は「表 1.18 端子の機能一覧」を参照してください
入力ポート (注2)	P9_1 (100ピン版) P14_1 (144ピン版)	入力	CMOSの入力ポートです。 プルアップ抵抗の有無を選択できます。詳細は「表 1.18 端子の機能一覧」を参照してください
タイマA	TA0OUT~TA4OUT	入出力	タイマA0~A4の入出力です
	TA0IN~TA4IN	入力	タイマA0~A4の入力です
タイマB	TB0IN~TB5IN	入力	タイマB0~B5の入力です
三相モータ制御用 タイマ出力	U, \bar{U} , V, \bar{V} , W, \bar{W}	出力	三相モータ制御用タイマの出力です
シリアル インタフェース	CTS0~CTS8	入力	ハンドシェイク入力です
	RTS0~RTS8	出力	ハンドシェイク出力です
	CLK0~CLK8	入出力	送受信クロック入出力です
	RXD0~RXD8	入力	シリアルデータ入力です
	TXD0~TXD8	出力	シリアルデータ出力です
簡易型I ² Cバス	SDA0~SDA6	入出力	シリアルデータ入出力です
	SCL0~SCL6	入出力	送受信クロック入出力です
シリアルインタ フェース特殊機能	STXD0~STXD6	出力	スレーブモードを選択したときのシリアルデータ出力です
	SRXD0~SRXD6	入力	スレーブモードを選択したときのシリアルデータ入力です
	SS0~SS6	入力	シリアルインタフェース特殊機能の制御用入力です

注1. 100ピン版のP9_1は、入力専用ポートです。

注2. P9_0、P9_2、P11~P15は、144ピン版にのみあります。

表 1.17 端子機能の説明 (4/4)

分類	端子名	入出力	機能
A/Dコンバータ	AN_0~AN_7, AN0_0~AN0_7, AN2_0~AN2_7, AN15_0~AN15_7 (注1)	入力	A/Dコンバータのアナログ入力です
	ADTRG	入力	A/Dコンバータの外部トリガ入力です
	ANEX0	入出力	A/Dコンバータの拡張アナログ入力兼、外部オペアンプ 接続モードでの出力です
	ANEX1	入力	A/Dコンバータの拡張アナログ入力です
D/Aコンバータ	DA0, DA1	出力	D/Aコンバータの出力です
基準電圧入力	VREF	入力	A/DコンバータとD/Aコンバータの基準電圧入力です
インテリジェント I/O	IIO0_0~IIO0_7	入出力	インテリジェントI/Oグループ0の入出力です。イン プットキャプチャ入力とアウトプットコンペア出力を切 り替えられます
	IIO1_0~IIO1_7	入出力	インテリジェントI/Oグループ1の入出力です。イン プットキャプチャ入力とアウトプットコンペア出力を切 り替えられます
	UD0A, UD0B, UD1A, UD1B	入力	二相エンコーダ用の入力です
	OUTC2_0~ OUTC2_7 (注2)	出力	インテリジェントI/Oグループ2のアウトプットコンペ ア出力です
	ISCLK2	入出力	通信機能部のクロック入出力です
	ISRXD2	入力	通信機能部の受信データ入力です
	ISTXD2	出力	通信機能部の送信データ出力です
	IEIN	入力	通信機能部の受信データ入力です
	IEOUT	出力	通信機能部の送信データ出力です
	マルチマスタ I ² Cバス	MSDA	入出力
MSCL		入出力	送受信クロック入出力です
CANモジュール	CAN0IN	入力	CAN通信機能の受信データ入力です
	CAN0OUT	出力	CAN通信機能の送信データ出力です
	CAN0WU	入力	CANウェイクアップ用割り込み入力です

注1. AN15_0~AN15_7は144ピン版にのみあります。

注2. OUTC2_3~OUTC2_7は144ピン版にのみあります。

表 1.18 端子の機能一覧

端子名	パッケージ		選択可能な機能		5Vトレラント入力 (注3)
	144 ピン版	100 ピン版	プルアップ抵抗 (注1)	Nチャンネルオープン ドレイン出力(注2)	
P0_0~P0_7	○	○	○		
P1_0~P1_7	○	○	○		
P2_0~P2_7	○	○	○		
P3_0~P3_7	○	○	○		
P4_0~P4_7	○	○		○	○
P5_0~P5_3	○	○	○		
P5_4~P5_7	○	○		○	○
P6_0~P6_7	○	○		○	○
P7_0~P7_7	○	○		○	○
P8_0~P8_3	○	○		○	○
P8_4, P8_6, P8_7	○	○	○		
P9_0~P9_3 (144ピン版)	○		○	○	
P9_1, P9_3 (100ピン版)		○	○		
P9_4~P9_7	○	○	○	○	
P10_0~P10_7	○	○	○		
P11_0~P11_3	○		○	○	
P11_4	○		○		
P12_0~P12_3	○		○	○	
P12_4~P12_7	○		○		
P13_0~P13_7	○		○		
P14_1, P14_3	○		○		
P14_4~P14_6	○		○		
P15_0~P15_7	○		○	○	

注1. Pi_0~Pi_3 (i=0~15)の4端子とPi_4~Pi_7の4端子ごと一括でプルアップ抵抗の有無を選択できます。プルアップ抵抗は、入力に設定した端子でのみ有効になります。

注2. 1端子ごとにNチャンネルオープンドレイン出力に設定できます。

注3. 5Vトレラントは入力端子に設定したときに有効になります。入出力端子で5Vトレラントを有効にする場合、Nチャンネルオープンドレイン出力に設定してください。

2. 中央演算処理装置(CPU)

図 2.1 に CPU のレジスタを示します。これらのうち、R2R0、R3R1、R6R4、R7R5、A0、A1、A2、A3、SB、FBの10個のレジスタは2バンクあります。

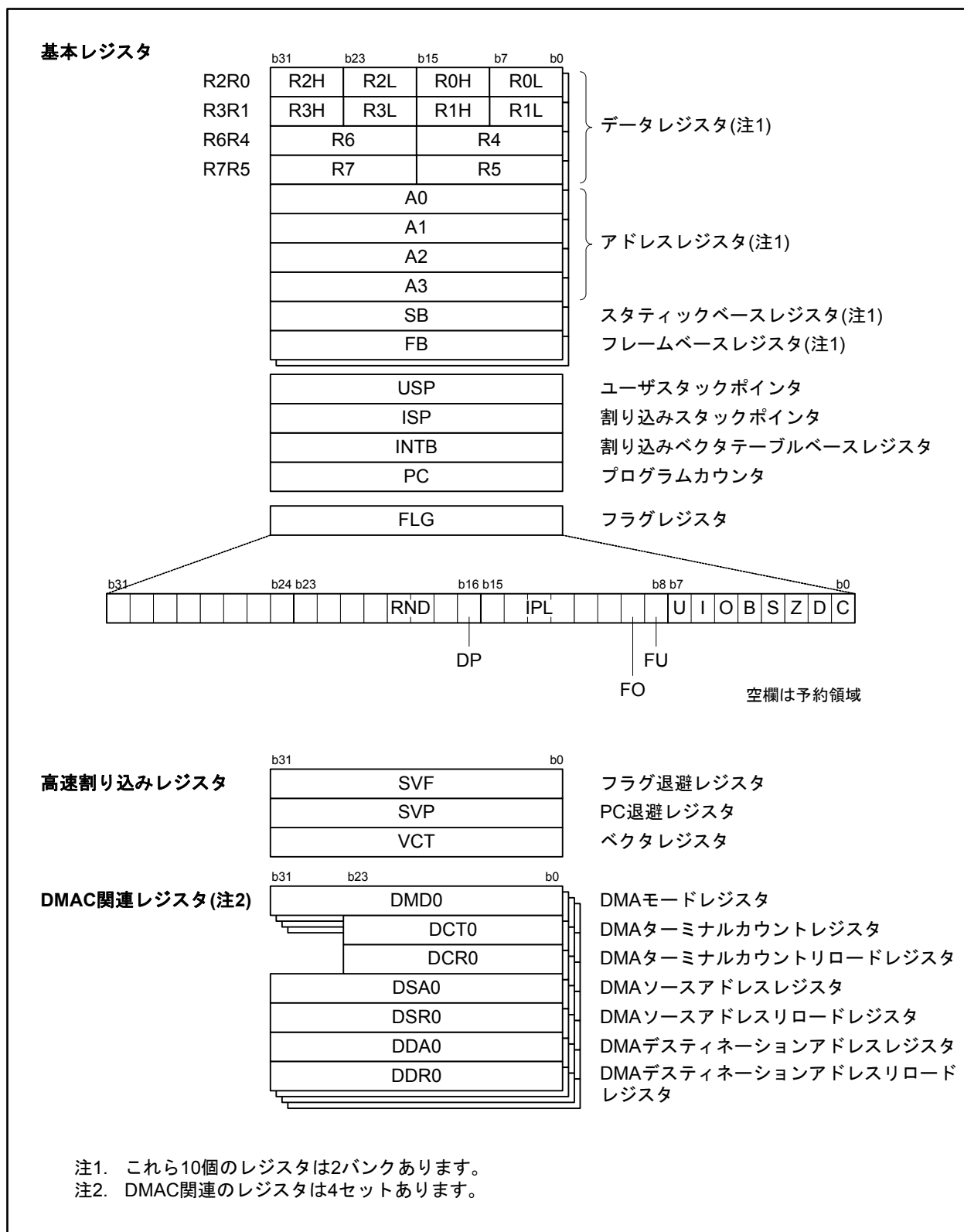


図 2.1 中央演算処理装置のレジスタ構成

2.1 基本レジスタ

2.1.1 データレジスタ (R2R0, R3R1, R6R4, R7R5)

R2R0、R3R1、R6R4、R7R5は32ビットで構成されており、主に転送や算術、論理演算に使用します。R2R0は、上位(R2)と下位(R0)を別々に16ビットのデータレジスタとして使用できます。R3R1、R6R4、R7R5も同様に2つの16ビットレジスタに分割できます。

また、R2R0は、上位(R2H)、中上位(R2L)、中下位(R0H)、下位(R0L)を別々に8ビットのデータレジスタとしても使用できます。R3R1も同様に4つの8ビットレジスタに分割できます。

2.1.2 アドレスレジスタ (A0, A1, A2, A3)

A0、A1、A2、A3は32ビットで構成されており、アドレスレジスタ間接アドレッシングやアドレスレジスタ相対アドレッシングに使用します。また、データレジスタ同様転送や算術、論理演算にも使用できます。

2.1.3 スタティックベースレジスタ (SB)

SBは32ビットで構成されており、SB相対アドレッシングに使用します。

2.1.4 フレームベースレジスタ (FB)

FBは32ビットで構成されており、FB相対アドレッシングに使用します。

2.1.5 プログラムカウンタ (PC)

PCは32ビットで構成されており、次に実行する命令の番地を示します。

2.1.6 割り込みベクタテーブルベースレジスタ (INTB)

INTBは32ビットで構成されており、可変ベクタテーブルの先頭番地を示します。

2.1.7 ユーザスタックポインタ (USP)、割り込みスタックポインタ (ISP)

スタックポインタ(SP)は、USPとISPの2種類があり、ともに32ビットで構成されています。

USPとISPはUフラグで切り替えられます。Uフラグについては「2.1.8 フラグレジスタ (FLG)」を参照してください。

使用するスタックポインタ (USP/ISP)は、スタックポインタ指定フラグ(Uフラグ)によって切り替えられます。スタックポインタ指定フラグ(Uフラグ)は、フラグレジスタ(FLG)のビット7です。

USP、ISPには4の倍数を設定してください。4の倍数を設定したほうがメモリアクセス回数が少なく、割り込みシーケンスの実行速度が速くなります。

2.1.8 フラグレジスタ (FLG)

FLGは32ビットで構成されており、CPUの状態を示します。

2.1.8.1 キャリーフラグ (Cフラグ)

算術論理ユニットで発生したキャリー、ボロー、シフトアウトしたビット等を保持します。

2.1.8.2 デバッグフラグ (Dフラグ)

デバッグ専用です。書くときは“0”を書いてください。

2.1.8.3 ゼロフラグ (Zフラグ)

演算の結果が0のとき“1”になり、それ以外るとき“0”になります。

2.1.8.4 サインフラグ (Sフラグ)

演算の結果が負のとき“1”になり、それ以外るとき“0”になります。

2.1.8.5 レジスタバンク指定フラグ (Bフラグ)

レジスタバンクの選択を行います。Bフラグが“0”のときレジスタバンク0が指定され、“1”のときレジスタバンク1が指定されます。

2.1.8.6 オーバフローフラグ (Oフラグ)

演算の結果がオーバフローしたとき“1”になり、それ以外るとき“0”になります。

2.1.8.7 割り込み許可フラグ (Iフラグ)

マスカブル割り込みを許可するフラグです。Iフラグが“0”のとき割り込みは禁止され、“1”のとき許可されます。割り込みを受け付けると、Iフラグは“0”になります。

2.1.8.8 スタックポインタ指定フラグ (Uフラグ)

Uフラグが“0”のとき割り込みスタックポインタ (ISP) が指定され、“1”のときユーザスタックポインタ (USP) が指定されます。

ハードウェア割り込みを受け付けたとき、またはソフトウェア割り込み番号0~127のINT命令を実行したとき、Uフラグは“0”になります。

2.1.8.9 浮動小数点アンダフローフラグ (FUフラグ)

浮動小数点演算の結果が、最小の正規化数を下回った場合(アンダフロー)、“1”になり、それ以外るとき“0”になります。

また、オペランドのデータが正規化数でも0でもない(不正入力値)場合にも、“1”になります。

2.1.8.10 浮動小数点オーバフローフラグ (FOフラグ)

浮動小数点演算の結果が、最大の正規化数を上回った場合(オーバフロー)、“1”になり、それ以外るとき“0”になります。

また、オペランドのデータが正規化数でも0でもない(不正入力値)場合にも、“1”になります。

2.1.8.11 プロセッサ割り込み優先レベル (IPL)

IPLは3ビットで構成されており、レベル0からレベル7までの8段階のプロセッサ割り込み優先レベルを指定します。要求があった割り込みの要求レベルが、プロセッサ割り込み優先レベル(IPL)より大きい場合、その割り込みが許可されます。

プロセッサ割り込み優先レベル(IPL)をレベル7(111b)に設定した場合、すべての割り込みが禁止されます。

2.1.8.12 固定小数点位置指定ビット(DPビット)

固定小数点の小数点位置を指定するビットです。また、固定小数点乗算の結果から、どの部分を最終演算結果として抜き出すかを指定するビットでもあります。

MULX命令で使用します。

2.1.8.13 浮動小数点丸め演算モード(RND)

浮動小数点丸め演算モード(RND)は2ビットで構成されており、浮動小数点演算の結果を丸める方式を指定します。

2.1.8.14 予約領域

書くときは“0”を書いてください。読んだときその値は不定です。

2.2 高速割り込みレジスタ

高速割り込みレジスタは、割り込みシーケンスを高速に行うための専用レジスタです。高速割り込みレジスタには以下の3つのレジスタがあります。

2.2.1 フラグ退避レジスタ(SVF)

フラグ退避レジスタ(SVF)は32ビットで構成されており、高速割り込み発生時にフラグレジスタを退避させるために使用します。

2.2.2 PC退避レジスタ(SVP)

PC退避レジスタ(SVP)は32ビットで構成されており、高速割り込み発生時プログラムカウンタを退避させるために使用します。

2.2.3 ベクタレジスタ(VCT)

ベクタレジスタ(VCT)は32ビットで構成されており、高速割り込み発生時の分岐先番地を示します。

2.3 DMAC関連レジスタ

DMAC関連レジスタには以下の7種類のレジスタがあります。

2.3.1 DMAモードレジスタ (DMD0, DMD1, DMD2, DMD3)

DMAモードレジスタ(DMD0, DMD1, DMD2, DMD3)は32ビットで構成されており、DMAの転送モードなどを設定するレジスタです。

2.3.2 DMAターミナルカウントレジスタ (DCT0, DCT1, DCT2, DCT3)

DMAターミナルカウントレジスタ(DCT0, DCT1, DCT2, DCT3)は24ビットで構成されており、DMAの転送回数を設定するレジスタです。

2.3.3 DMAターミナルカウントリロードレジスタ (DCR0, DCR1, DCR2, DCR3)

DMAターミナルカウントリロードレジスタ(DCR0, DCR1, DCR2, DCR3)は24ビットで構成されており、DMAターミナルカウントレジスタのリロード値を設定するレジスタです。

2.3.4 DMAソースアドレスレジスタ (DSA0, DSA1, DSA2, DSA3)

DMAソースアドレスレジスタ(DSA0, DSA1, DSA2, DSA3)は32ビットで構成されており、DMAの転送元のアドレスを設定するレジスタです。

2.3.5 DMAソースアドレスリロードレジスタ (DSR0, DSR1, DSR2, DSR3)

DMAソースアドレスリロードレジスタ(DSR0, DSR1, DSR2, DSR3)は32ビットで構成されており、DMAソースアドレスレジスタへのリロード値を設定するレジスタです。

2.3.6 DMAデスティネーションアドレスレジスタ (DDA0, DDA1, DDA2, DDA3)

DMAデスティネーションアドレスレジスタ(DDA0, DDA1, DDA2, DDA3)は32ビットで構成されており、DMAの転送先のアドレスを設定するレジスタです。

2.3.7 DMAデスティネーションアドレスリロードレジスタ (DDR0, DDR1, DDR2, DDR3)

DMAデスティネーションアドレスリロードレジスタ(DDR0, DDR1, DDR2, DDR3)は32ビットで構成されており、DMAデスティネーションアドレスレジスタへのリロード値を設定するレジスタです。

3. メモリ

R32C/117グループのメモリ配置図を図 3.1に示します。

アドレス空間は00000000h番地からFFFFFFFFh番地までの4Gバイトあります。

内部ROMはFFFFFFFFh番地から下位方向に配置されています。たとえば1Mバイトの内部ROMは、FFF00000h番地からFFFFFFFFh番地までに配置されています。

固定割り込みベクタはFFFFFFDCh番地からFFFFFFFh番地までに配置されています。ここに割り込み処理ルーチンの先頭アドレスを格納します。

内部RAMは00000400h番地から上位方向に配置されています。たとえば63Kバイトの内部RAMは、00000400h番地から0000FFFh番地までに配置されています。内部RAMはデータ格納以外に、サブルーチン呼び出しや割り込み時のスタックとしても使用します。

SFR (Special Function Register)は、00000000h番地から00003FFh番地までと、00040000h番地から0004FFFh番地までに配置されています。ここには、周辺装置の制御レジスタが配置されています。SFR領域のうち何も配置されていない番地は、すべて予約領域のため、アクセスしないでください。

メモリ拡張モード時、または、マイクロプロセッサモード時、一部の領域は内部予約領域となり使用できません。

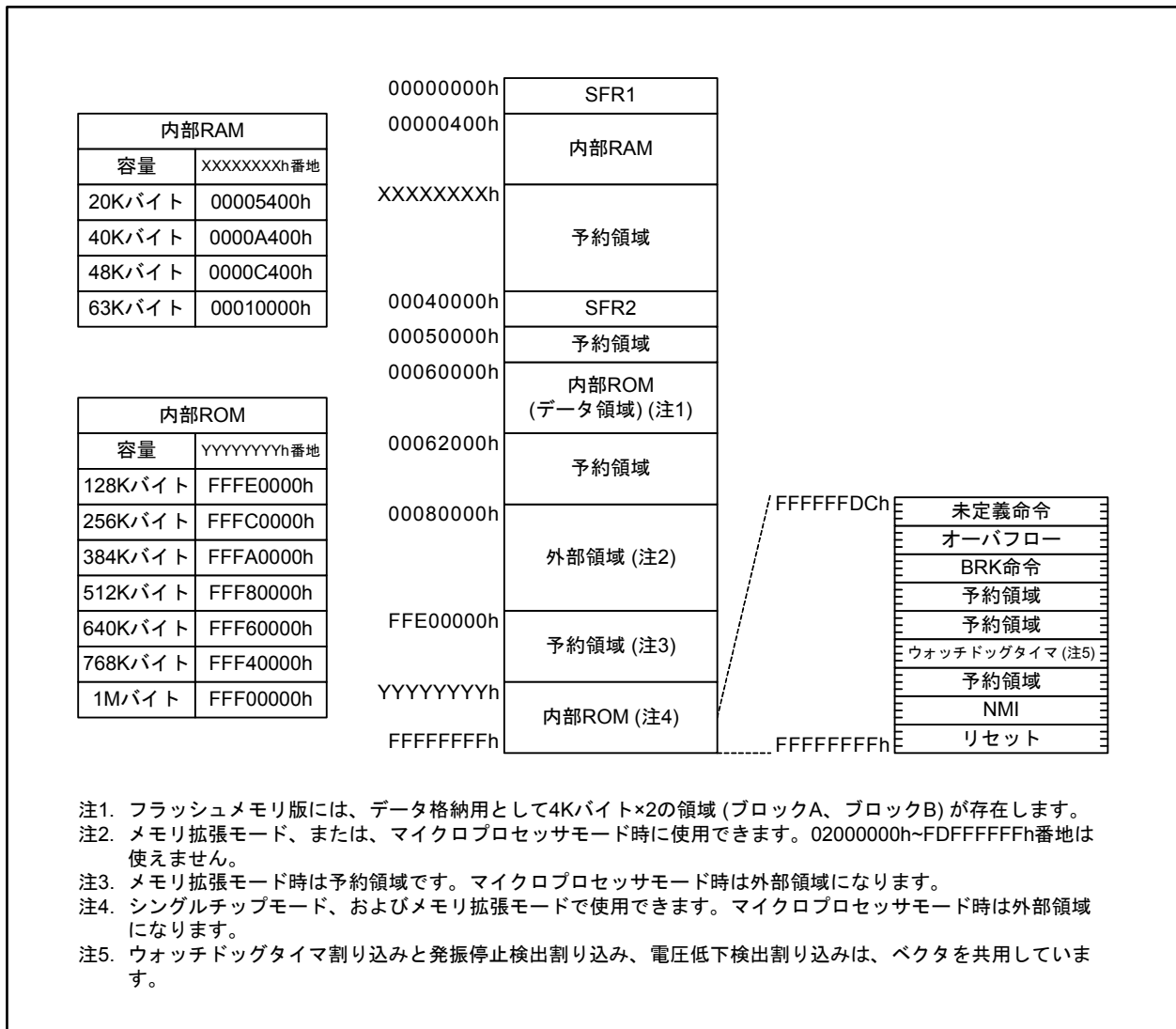


図 3.1 メモリ配置図

4. SFR

SFR (Special Function Register)は、周辺機能の制御をしたり、状態を取得するためのレジスタです。

表 4.1 SFR 一覧(1)~表 4.39 SFR 一覧(39)に SFR の一覧を示します。

表 4.1 SFR 一覧(1)

番地	レジスタ	シンボル	リセット後の値
000000h			
000001h			
000002h			
000003h			
000004h	クロック制御レジスタ	CCR	0001 1000b
000005h			
000006h	フラッシュメモリ制御レジスタ	FMCR	0000 0001b
000007h	プロテクト解除レジスタ	PRR	00h
000008h			
000009h			
00000Ah			
00000Bh			
00000Ch			
00000Dh			
00000Eh			
00000Fh			
000010h	外部バス制御レジスタ 3/フラッシュメモリ書き換えバス	EBC3/FEBC3	0000h
000011h	制御レジスタ 3		
000012h	チップセレクト 2-3 境界設定レジスタ	CB23	00h
000013h			
000014h	外部バス制御レジスタ 2	EBC2	0000h
000015h			
000016h	チップセレクト 1-2 境界設定レジスタ	CB12	00h
000017h			
000018h	外部バス制御レジスタ 1	EBC1	0000h
000019h			
00001Ah	チップセレクト 0-1 境界設定レジスタ	CB01	00h
00001Bh			
00001Ch	外部バス制御レジスタ 0/フラッシュメモリ書き換えバス	EBC0/FEBC0	0000h
00001Dh	制御レジスタ 0		
00001Eh	周辺バス制御レジスタ	PBC	0504h
00001Fh			
000020h~ 00005Fh			

X: 不定

空欄はすべて予約領域です。アクセスしないでください。

表 4.2 SFR一覧(2)

番地	レジスタ	シンボル	リセット後の値
000060h			
000061h	タイマB5割り込み制御レジスタ	TB5IC	XXXX X000b
000062h	UART5送信/NACK割り込み制御レジスタ	S5TIC	XXXX X000b
000063h	UART2受信/ACK割り込み制御レジスタ/I ² Cバスライン割り込み制御レジスタ	S2RIC/I2CLIC	XXXX X000b
000064h	UART6送信/NACK割り込み制御レジスタ	S6TIC	XXXX X000b
000065h	UART3受信/ACK割り込み制御レジスタ	S3RIC	XXXX X000b
000066h	UART5/6バス衝突、スタートコンディション/ストップコンディション検出割り込み制御レジスタ	BCN5IC/BCN6IC	XXXX X000b
000067h	UART4受信/ACK割り込み制御レジスタ	S4RIC	XXXX X000b
000068h	DMA0転送完了割り込み制御レジスタ	DM0IC	XXXX X000b
000069h	UART0/3バス衝突、スタートコンディション/ストップコンディション検出割り込み制御レジスタ	BCN0IC/BCN3IC	XXXX X000b
00006Ah	DMA2転送完了割り込み制御レジスタ	DM2IC	XXXX X000b
00006Bh	A/Dコンバータ0変換完了割り込み制御レジスタ	AD0IC	XXXX X000b
00006Ch	タイマA0割り込み制御レジスタ	TA0IC	XXXX X000b
00006Dh	インテリジェントI/O割り込み制御レジスタ0	IIO0IC	XXXX X000b
00006Eh	タイマA2割り込み制御レジスタ	TA2IC	XXXX X000b
00006Fh	インテリジェントI/O割り込み制御レジスタ2	IIO2IC	XXXX X000b
000070h	タイマA4割り込み制御レジスタ	TA4IC	XXXX X000b
000071h	インテリジェントI/O割り込み制御レジスタ4	IIO4IC	XXXX X000b
000072h	UART0受信/ACK割り込み制御レジスタ	S0RIC	XXXX X000b
000073h	インテリジェントI/O割り込み制御レジスタ6	IIO6IC	XXXX X000b
000074h	UART1受信/ACK割り込み制御レジスタ	S1RIC	XXXX X000b
000075h	インテリジェントI/O割り込み制御レジスタ8	IIO8IC	XXXX X000b
000076h	タイマB1割り込み制御レジスタ	TB1IC	XXXX X000b
000077h	インテリジェントI/O割り込み制御レジスタ10	IIO10IC	XXXX X000b
000078h	タイマB3割り込み制御レジスタ	TB3IC	XXXX X000b
000079h			
00007Ah	INT5割り込み制御レジスタ	INT5IC	XX00 X000b
00007Bh	CAN0ウェイクアップ割り込み制御レジスタ	C0WIC	XXXX X000b
00007Ch	INT3割り込み制御レジスタ	INT3IC	XX00 X000b
00007Dh			
00007Eh	INT1割り込み制御レジスタ	INT1IC	XX00 X000b
00007Fh			
000080h			
000081h	UART2送信/NACK割り込み制御レジスタ/I ² Cバスインタフェース割り込み制御レジスタ	S2TIC/I2CIC	XXXX X000b
000082h	UART5受信/ACK割り込み制御レジスタ	S5RIC	XXXX X000b
000083h	UART3送信/NACK割り込み制御レジスタ	S3TIC	XXXX X000b
000084h	UART6受信/ACK割り込み制御レジスタ	S6RIC	XXXX X000b
000085h	UART4送信/NACK割り込み制御レジスタ	S4TIC	XXXX X000b
000086h			
000087h	UART2バス衝突、スタートコンディション/ストップコンディション検出割り込み制御レジスタ	BCN2IC	XXXX X000b

X: 不定

空欄はすべて予約領域です。アクセスしないでください。

表 4.3 SFR一覧(3)

番地	レジスタ	シンボル	リセット後の値
000088h	DMA1転送完了割り込み制御レジスタ	DM1IC	XXXX X000b
000089h	UART1/4バス衝突、スタートコンディション/ストップコンディション検出割り込み制御レジスタ	BCN1IC/BCN4IC	XXXX X000b
00008Ah	DMA3転送完了割り込み制御レジスタ	DM3IC	XXXX X000b
00008Bh	キー入力割り込み制御レジスタ	KUPIC	XXXX X000b
00008Ch	タイマA1割り込み制御レジスタ	TA1IC	XXXX X000b
00008Dh	インテリジェントI/O割り込み制御レジスタ1	IIO1IC	XXXX X000b
00008Eh	タイマA3割り込み制御レジスタ	TA3IC	XXXX X000b
00008Fh	インテリジェントI/O割り込み制御レジスタ3	IIO3IC	XXXX X000b
000090h	UART0送信/NACK割り込み制御レジスタ	S0TIC	XXXX X000b
000091h	インテリジェントI/O割り込み制御レジスタ5	IIO5IC	XXXX X000b
000092h	UART1送信/NACK割り込み制御レジスタ	S1TIC	XXXX X000b
000093h	インテリジェントI/O割り込み制御レジスタ7	IIO7IC	XXXX X000b
000094h	タイマB0割り込み制御レジスタ	TB0IC	XXXX X000b
000095h	インテリジェントI/O割り込み制御レジスタ9	IIO9IC	XXXX X000b
000096h	タイマB2割り込み制御レジスタ	TB2IC	XXXX X000b
000097h	インテリジェントI/O割り込み制御レジスタ11	IIO11IC	XXXX X000b
000098h	タイマB4割り込み制御レジスタ	TB4IC	XXXX X000b
000099h			
00009Ah	INT4割り込み制御レジスタ	INT4IC	XX00 X000b
00009Bh			
00009Ch	INT2割り込み制御レジスタ	INT2IC	XX00 X000b
00009Dh			
00009Eh	INT0割り込み制御レジスタ	INT0IC	XX00 X000b
00009Fh			
0000A0h	インテリジェントI/O割り込み要求レジスタ0	IIO0IR	0000 0XX1b
0000A1h	インテリジェントI/O割り込み要求レジスタ1	IIO1IR	0000 0XX1b
0000A2h	インテリジェントI/O割り込み要求レジスタ2	IIO2IR	0000 0X01b
0000A3h	インテリジェントI/O割り込み要求レジスタ3	IIO3IR	0000 XXX1b
0000A4h	インテリジェントI/O割り込み要求レジスタ4	IIO4IR	000X 0XX1b
0000A5h	インテリジェントI/O割り込み要求レジスタ5	IIO5IR	000X 0XX1b
0000A6h	インテリジェントI/O割り込み要求レジスタ6	IIO6IR	000X 0XX1b
0000A7h	インテリジェントI/O割り込み要求レジスタ7	IIO7IR	X00X 0XX1b
0000A8h	インテリジェントI/O割り込み要求レジスタ8	IIO8IR	XX0X 0XX1b
0000A9h	インテリジェントI/O割り込み要求レジスタ9	IIO9IR	0X00 0XX1b
0000AAh	インテリジェントI/O割り込み要求レジスタ10	IIO10IR	0X00 0XX1b
0000ABh	インテリジェントI/O割り込み要求レジスタ11	IIO11IR	0X00 0XX1b
0000ACh			
0000ADh			
0000AEh			
0000AFh			

X: 不定

空欄はすべて予約領域です。アクセスしないでください。

表 4.4 SFR一覧(4)

番地	レジスタ	シンボル	リセット後の値
0000B0h	インテリジェントI/O割り込み許可レジスタ0	IIO0IE	00h
0000B1h	インテリジェントI/O割り込み許可レジスタ1	IIO1IE	00h
0000B2h	インテリジェントI/O割り込み許可レジスタ2	IIO2IE	00h
0000B3h	インテリジェントI/O割り込み許可レジスタ3	IIO3IE	00h
0000B4h	インテリジェントI/O割り込み許可レジスタ4	IIO4IE	00h
0000B5h	インテリジェントI/O割り込み許可レジスタ5	IIO5IE	00h
0000B6h	インテリジェントI/O割り込み許可レジスタ6	IIO6IE	00h
0000B7h	インテリジェントI/O割り込み許可レジスタ7	IIO7IE	00h
0000B8h	インテリジェントI/O割り込み許可レジスタ8	IIO8IE	00h
0000B9h	インテリジェントI/O割り込み許可レジスタ9	IIO9IE	00h
0000BAh	インテリジェントI/O割り込み許可レジスタ10	IIO10IE	00h
0000BBh	インテリジェントI/O割り込み許可レジスタ11	IIO11IE	00h
0000BCh			
0000BDh			
0000BEh			
0000BFh			
0000C0h			
0000C1h	CAN0送信割り込み制御レジスタ	C0TIC	XXXX X000b
0000C2h			
0000C3h	CAN0エラー割り込み制御レジスタ	C0EIC	XXXX X000b
0000C4h			
0000C5h			
0000C6h			
0000C7h			
0000C8h			
0000C9h			
0000CAh			
0000CBh			
0000CCh			
0000CDh			
0000CEh			
0000CFh			
0000D0h	CAN0送信FIFO割り込み制御レジスタ	C0FTIC	XXXX X000b
0000D1h			
0000D2h			
0000D3h			
0000D4h			
0000D5h			
0000D6h			
0000D7h			
0000D8h			
0000D9h			
0000DAh			
0000DBh			
0000DCh			
0000DDh	UART7送信割り込み制御レジスタ	S7TIC	XXXX X000b
0000DEh	INT7割り込み制御レジスタ	INT7IC	XX00 X000b
0000DFh	UART8送信割り込み制御レジスタ	S8TIC	XXXX X000b

X: 不定

空欄はすべて予約領域です。アクセスしないでください。

表 4.5 SFR一覧(5)

番地	レジスタ	シンボル	リセット後の値
0000E0h			
0000E1h	CAN0受信割り込み制御レジスタ	C0RIC	XXXX X000b
0000E2h			
0000E3h			
0000E4h			
0000E5h			
0000E6h			
0000E7h			
0000E8h			
0000E9h			
0000EAh			
0000EBh			
0000ECh			
0000EDh			
0000EEh			
0000EFh			
0000F0h	CAN0受信FIFO割り込み制御レジスタ	C0FRIC	XXXX X000b
0000F1h			
0000F2h			
0000F3h			
0000F4h			
0000F5h			
0000F6h			
0000F7h			
0000F8h			
0000F9h			
0000FAh			
0000FBh			
0000FCh	INT8割り込み制御レジスタ	INT8IC	XX00 X000b
0000FDh	UART7受信割り込み制御レジスタ	S7RIC	XXXX X000b
0000FEh	INT6割り込み制御レジスタ	INT6IC	XX00 X000b
0000FFh	UART8受信割り込み制御レジスタ	S8RIC	XXXX X000b
000100h	グループ1時間計測/波形生成レジスタ0	G1TM0/G1PO0	XXXXh
000101h			
000102h	グループ1時間計測/波形生成レジスタ1	G1TM1/G1PO1	XXXXh
000103h			
000104h	グループ1時間計測/波形生成レジスタ2	G1TM2/G1PO2	XXXXh
000105h			
000106h	グループ1時間計測/波形生成レジスタ3	G1TM3/G1PO3	XXXXh
000107h			

X: 不定

空欄はすべて予約領域です。アクセスしないでください。

表 4.6 SFR一覧(6)

番地	レジスタ	シンボル	リセット後の値
000108h 000109h	グループ1 時間計測/波形生成レジスタ4	G1TM4/G1PO4	XXXXh
00010Ah 00010Bh	グループ1 時間計測/波形生成レジスタ5	G1TM5/G1PO5	XXXXh
00010Ch 00010Dh	グループ1 時間計測/波形生成レジスタ6	G1TM6/G1PO6	XXXXh
00010Eh 00010Fh	グループ1 時間計測/波形生成レジスタ7	G1TM7/G1PO7	XXXXh
000110h	グループ1 波形生成制御レジスタ0	G1POCR0	0000 X000b
000111h	グループ1 波形生成制御レジスタ1	G1POCR1	0X00 X000b
000112h	グループ1 波形生成制御レジスタ2	G1POCR2	0X00 X000b
000113h	グループ1 波形生成制御レジスタ3	G1POCR3	0X00 X000b
000114h	グループ1 波形生成制御レジスタ4	G1POCR4	0X00 X000b
000115h	グループ1 波形生成制御レジスタ5	G1POCR5	0X00 X000b
000116h	グループ1 波形生成制御レジスタ6	G1POCR6	0X00 X000b
000117h	グループ1 波形生成制御レジスタ7	G1POCR7	0X00 X000b
000118h	グループ1 時間計測制御レジスタ0	G1TMCR0	00h
000119h	グループ1 時間計測制御レジスタ1	G1TMCR1	00h
00011Ah	グループ1 時間計測制御レジスタ2	G1TMCR2	00h
00011Bh	グループ1 時間計測制御レジスタ3	G1TMCR3	00h
00011Ch	グループ1 時間計測制御レジスタ4	G1TMCR4	00h
00011Dh	グループ1 時間計測制御レジスタ5	G1TMCR5	00h
00011Eh	グループ1 時間計測制御レジスタ6	G1TMCR6	00h
00011Fh	グループ1 時間計測制御レジスタ7	G1TMCR7	00h
000120h 000121h	グループ1 ベースタイマレジスタ	G1BT	XXXXh
000122h	グループ1 ベースタイマ制御レジスタ0	G1BCR0	0000 0000b
000123h	グループ1 ベースタイマ制御レジスタ1	G1BCR1	0000 0000b
000124h	グループ1 時間計測プリスケアラレジスタ6	G1TPR6	00h
000125h	グループ1 時間計測プリスケアラレジスタ7	G1TPR7	00h
000126h	グループ1 機能許可レジスタ	G1FE	00h
000127h	グループ1 機能選択レジスタ	G1FS	00h
000128h			
000129h			
00012Ah			
00012Bh			
00012Ch			
00012Dh			
00012Eh			
00012Fh			
000130h~ 00013Fh			

X: 不定

空欄はすべて予約領域です。アクセスしないでください。

表 4.7 SFR一覧(7)

番地	レジスタ	シンボル	リセット後の値
000140h	グループ2 波形生成レジスタ0	G2PO0	XXXXh
000141h			
000142h	グループ2 波形生成レジスタ1	G2PO1	XXXXh
000143h			
000144h	グループ2 波形生成レジスタ2	G2PO2	XXXXh
000145h			
000146h	グループ2 波形生成レジスタ3	G2PO3	XXXXh
000147h			
000148h	グループ2 波形生成レジスタ4	G2PO4	XXXXh
000149h			
00014Ah	グループ2 波形生成レジスタ5	G2PO5	XXXXh
00014Bh			
00014Ch	グループ2 波形生成レジスタ6	G2PO6	XXXXh
00014Dh			
00014Eh	グループ2 波形生成レジスタ7	G2PO7	XXXXh
00014Fh			
000150h	グループ2 波形生成制御レジスタ0	G2POCR0	0000 0000b
000151h	グループ2 波形生成制御レジスタ1	G2POCR1	0000 0000b
000152h	グループ2 波形生成制御レジスタ2	G2POCR2	0000 0000b
000153h	グループ2 波形生成制御レジスタ3	G2POCR3	0000 0000b
000154h	グループ2 波形生成制御レジスタ4	G2POCR4	0000 0000b
000155h	グループ2 波形生成制御レジスタ5	G2POCR5	0000 0000b
000156h	グループ2 波形生成制御レジスタ6	G2POCR6	0000 0000b
000157h	グループ2 波形生成制御レジスタ7	G2POCR7	0000 0000b
000158h			
000159h			
00015Ah			
00015Bh			
00015Ch			
00015Dh			
00015Eh			
00015Fh			
000160h	グループ2 ベースタイマレジスタ	G2BT	XXXXh
000161h			
000162h	グループ2 ベースタイマ制御レジスタ0	G2BCR0	0000 0000b
000163h	グループ2 ベースタイマ制御レジスタ1	G2BCR1	0000 0000b
000164h	ベースタイマスタートレジスタ	BTSR	XXXX 0000b
000165h			
000166h	グループ2 機能許可レジスタ	G2FE	00h
000167h	グループ2 RTP出力バッファレジスタ	G2RTP	00h
000168h			
000169h			
00016Ah	グループ2 SI/O通信モードレジスタ	G2MR	00XX X000b
00016Bh	グループ2 SI/O通信制御レジスタ	G2CR	0000 X110b
00016Ch	グループ2 SI/O送信バッファレジスタ	G2TB	XXXXh
00016Dh			
00016Eh	グループ2 SI/O受信バッファレジスタ	G2RB	XXXXh
00016Fh			

X: 不定

空欄はすべて予約領域です。アクセスしないでください。

表 4.8 SFR一覧(8)

番地	レジスタ	シンボル	リセット後の値
000170h	グループ2 IEBus アドレスレジスタ	IEAR	XXXXh
000171h			
000172h	グループ2 IEBus 制御レジスタ	IECR	00XX X000b
000173h	グループ2 IEBus 送信割り込み要因判別レジスタ	IETIF	XXX0 0000b
000174h	グループ2 IEBus 受信割り込み要因判別レジスタ	IERIF	XXX0 0000b
000175h			
000176h			
000177h			
000178h			
000179h			
00017Ah			
00017Bh			
00017Ch			
00017Dh			
00017Eh			
00017Fh			
000180h	グループ0 時間計測/波形生成レジスタ0	G0TM0/G0PO0	XXXXh
000181h			
000182h	グループ0 時間計測/波形生成レジスタ1	G0TM1/G0PO1	XXXXh
000183h			
000184h	グループ0 時間計測/波形生成レジスタ2	G0TM2/G0PO2	XXXXh
000185h			
000186h	グループ0 時間計測/波形生成レジスタ3	G0TM3/G0PO3	XXXXh
000187h			
000188h	グループ0 時間計測/波形生成レジスタ4	G0TM4/G0PO4	XXXXh
000189h			
00018Ah	グループ0 時間計測/波形生成レジスタ5	G0TM5/G0PO5	XXXXh
00018Bh			
00018Ch	グループ0 時間計測/波形生成レジスタ6	G0TM6/G0PO6	XXXXh
00018Dh			
00018Eh	グループ0 時間計測/波形生成レジスタ7	G0TM7/G0PO7	XXXXh
00018Fh			
000190h	グループ0 波形生成制御レジスタ0	G0POCR0	0000 X000b
000191h	グループ0 波形生成制御レジスタ1	G0POCR1	0X00 X000b
000192h	グループ0 波形生成制御レジスタ2	G0POCR2	0X00 X000b
000193h	グループ0 波形生成制御レジスタ3	G0POCR3	0X00 X000b
000194h	グループ0 波形生成制御レジスタ4	G0POCR4	0X00 X000b
000195h	グループ0 波形生成制御レジスタ5	G0POCR5	0X00 X000b
000196h	グループ0 波形生成制御レジスタ6	G0POCR6	0X00 X000b
000197h	グループ0 波形生成制御レジスタ7	G0POCR7	0X00 X000b
000198h	グループ0 時間計測制御レジスタ0	G0TMCR0	00h
000199h	グループ0 時間計測制御レジスタ1	G0TMCR1	00h
00019Ah	グループ0 時間計測制御レジスタ2	G0TMCR2	00h
00019Bh	グループ0 時間計測制御レジスタ3	G0TMCR3	00h
00019Ch	グループ0 時間計測制御レジスタ4	G0TMCR4	00h
00019Dh	グループ0 時間計測制御レジスタ5	G0TMCR5	00h
00019Eh	グループ0 時間計測制御レジスタ6	G0TMCR6	00h
00019Fh	グループ0 時間計測制御レジスタ7	G0TMCR7	00h

X: 不定

空欄はすべて予約領域です。アクセスしないでください。

表 4.9 SFR一覧(9)

番地	レジスタ	シンボル	リセット後の値
0001A0h	グループ0 ベースタイマレジスタ	G0BT	XXXXh
0001A1h			
0001A2h	グループ0 ベースタイマ制御レジスタ0	G0BCR0	0000 0000b
0001A3h	グループ0 ベースタイマ制御レジスタ1	G0BCR1	0000 0000b
0001A4h	グループ0 時間計測プリスケアラレジスタ6	G0TPR6	00h
0001A5h	グループ0 時間計測プリスケアラレジスタ7	G0TPR7	00h
0001A6h	グループ0 機能許可レジスタ	G0FE	00h
0001A7h	グループ0 機能選択レジスタ	G0FS	00h
0001A8h			
0001A9h			
0001AAh			
0001ABh			
0001ACh			
0001ADh			
0001AEh			
0001AFh			
0001B0h			
0001B1h			
0001B2h			
0001B3h			
0001B4h			
0001B5h			
0001B6h			
0001B7h			
0001B8h			
0001B9h			
0001BAh			
0001BBh			
0001BCh			
0001BDh			
0001BEh			
0001BFh			
0001C0h			
0001C1h			
0001C2h			
0001C3h			
0001C4h	UART5特殊モードレジスタ4	U5SMR4	00h
0001C5h	UART5特殊モードレジスタ3	U5SMR3	00h
0001C6h	UART5特殊モードレジスタ2	U5SMR2	00h
0001C7h	UART5特殊モードレジスタ	U5SMR	00h
0001C8h	UART5送受信モードレジスタ	U5MR	00h
0001C9h	UART5転送速度レジスタ	U5BRG	XXh
0001CAh	UART5送信バッファレジスタ	U5TB	XXXXh
0001CBh			
0001CCh	UART5送受信制御レジスタ0	U5C0	0000 1000b
0001CDh	UART5送受信制御レジスタ1	U5C1	0000 0010b
0001CEh	UART5受信バッファレジスタ	U5RB	XXXXh
0001CFh			

X: 不定

空欄はすべて予約領域です。アクセスしないでください。

表 4.10 SFR一覧(10)

番地	レジスタ	シンボル	リセット後の値
0001D0h			
0001D1h			
0001D2h			
0001D3h			
0001D4h	UART6特殊モードレジスタ4	U6SMR4	00h
0001D5h	UART6特殊モードレジスタ3	U6SMR3	00h
0001D6h	UART6特殊モードレジスタ2	U6SMR2	00h
0001D7h	UART6特殊モードレジスタ	U6SMR	00h
0001D8h	UART6送受信モードレジスタ	U6MR	00h
0001D9h	UART6転送速度レジスタ	U6BRG	XXh
0001DAh	UART6送信バッファレジスタ	U6TB	XXXXh
0001DBh			
0001DCh	UART6送受信制御レジスタ0	U6C0	0000 1000b
0001DDh	UART6送受信制御レジスタ1	U6C1	0000 0010b
0001DEh	UART6受信バッファレジスタ	U6RB	XXXXh
0001DFh			
0001E0h	UART7送受信モードレジスタ	U7MR	00h
0001E1h	UART7転送速度レジスタ	U7BRG	XXh
0001E2h	UART7送信バッファレジスタ	U7TB	XXXXh
0001E3h			
0001E4h	UART7送受信制御レジスタ0	U7C0	00X0 1000b
0001E5h	UART7送受信制御レジスタ1	U7C1	XXXX 0010b
0001E6h	UART7受信バッファレジスタ	U7RB	XXXXh
0001E7h			
0001E8h	UART8送受信モードレジスタ	U8MR	00h
0001E9h	UART8転送速度レジスタ	U8BRG	XXh
0001EAh	UART8送信バッファレジスタ	U8TB	XXXXh
0001EBh			
0001ECh	UART8送受信制御レジスタ0	U8C0	00X0 1000b
0001EDh	UART8送受信制御レジスタ1	U8C1	XXXX 0010b
0001EEh	UART8受信バッファレジスタ	U8RB	XXXXh
0001EFh			
0001F0h	UART7,8送受信制御レジスタ2	U78CON	X000 0000b
0001F1h			
0001F2h			
0001F3h			
0001F4h			
0001F5h			
0001F6h			
0001F7h			
0001F8h			
0001F9h			
0001FAh			
0001FBh			
0001FCh			
0001FDh			
0001FEh			
0001FFh			

X: 不定

空欄はすべて予約領域です。アクセスしないでください。

表 4.11 SFR一覧(11)

番地	レジスタ	シンボル	リセット後の値
000200h~ 0002BFh			
0002C0h 0002C1h	X0 レジスタ / Y0 レジスタ	X0R/Y0R	XXXXh
0002C2h 0002C3h	X1 レジスタ / Y1 レジスタ	X1R/Y1R	XXXXh
0002C4h 0002C5h	X2 レジスタ / Y2 レジスタ	X2R/Y2R	XXXXh
0002C6h 0002C7h	X3 レジスタ / Y3 レジスタ	X3R/Y3R	XXXXh
0002C8h 0002C9h	X4 レジスタ / Y4 レジスタ	X4R/Y4R	XXXXh
0002CAh 0002CBh	X5 レジスタ / Y5 レジスタ	X5R/Y5R	XXXXh
0002CCh 0002CDh	X6 レジスタ / Y6 レジスタ	X6R/Y6R	XXXXh
0002CEh 0002CFh	X7 レジスタ / Y7 レジスタ	X7R/Y7R	XXXXh
0002D0h 0002D1h	X8 レジスタ / Y8 レジスタ	X8R/Y8R	XXXXh
0002D2h 0002D3h	X9 レジスタ / Y9 レジスタ	X9R/Y9R	XXXXh
0002D4h 0002D5h	X10 レジスタ / Y10 レジスタ	X10R/Y10R	XXXXh
0002D6h 0002D7h	X11 レジスタ / Y11 レジスタ	X11R/Y11R	XXXXh
0002D8h 0002D9h	X12 レジスタ / Y12 レジスタ	X12R/Y12R	XXXXh
0002DAh 0002DBh	X13 レジスタ / Y13 レジスタ	X13R/Y13R	XXXXh
0002DCh 0002DDh	X14 レジスタ / Y14 レジスタ	X14R/Y14R	XXXXh
0002DEh 0002DFh	X15 レジスタ / Y15 レジスタ	X15R/Y15R	XXXXh
0002E0h 0002E1h	X-Y制御レジスタ	XYC	XXXX XX00b
0002E2h 0002E3h			
0002E4h	UART1 特殊モードレジスタ 4	U1SMR4	00h
0002E5h	UART1 特殊モードレジスタ 3	U1SMR3	00h
0002E6h	UART1 特殊モードレジスタ 2	U1SMR2	00h
0002E7h	UART1 特殊モードレジスタ	U1SMR	00h
0002E8h	UART1 送受信モードレジスタ	U1MR	00h
0002E9h	UART1 転送速度レジスタ	U1BRG	XXh
0002EAh 0002EBh	UART1 送信バッファレジスタ	U1TB	XXXXh
0002ECh	UART1 送受信制御レジスタ 0	U1C0	0000 1000b
0002EDh	UART1 送受信制御レジスタ 1	U1C1	0000 0010b
0002EEh 0002EFh	UART1 受信バッファレジスタ	U1RB	XXXXh

X: 不定

空欄はすべて予約領域です。アクセスしないでください。

表 4.12 SFR一覧(12)

番地	レジスタ	シンボル	リセット後の値
0002F0h			
0002F1h			
0002F2h			
0002F3h			
0002F4h	UART4特殊モードレジスタ4	U4SMR4	00h
0002F5h	UART4特殊モードレジスタ3	U4SMR3	00h
0002F6h	UART4特殊モードレジスタ2	U4SMR2	00h
0002F7h	UART4特殊モードレジスタ	U4SMR	00h
0002F8h	UART4送受信モードレジスタ	U4MR	00h
0002F9h	UART4転送速度レジスタ	U4BRG	XXh
0002FAh	UART4送信バッファレジスタ	U4TB	XXXXh
0002FBh			
0002FCh	UART4送受信制御レジスタ0	U4C0	0000 1000b
0002FDh	UART4送受信制御レジスタ1	U4C1	0000 0010b
0002FEh	UART4受信バッファレジスタ	U4RB	XXXXh
0002FFh			
000300h	タイマB3、B4、B5カウント開始フラグ	TBSR	000X XXXXb
000301h			
000302h	タイマA1-1レジスタ	TA11	XXXXh
000303h			
000304h	タイマA2-1レジスタ	TA21	XXXXh
000305h			
000306h	タイマA4-1レジスタ	TA41	XXXXh
000307h			
000308h	三相PWM制御レジスタ0	INVC0	00h
000309h	三相PWM制御レジスタ1	INVC1	00h
00030Ah	三相出力バッファレジスタ0	IDB0	XX11 1111b
00030Bh	三相出力バッファレジスタ1	IDB1	XX11 1111b
00030Ch	短絡防止タイマ	DTT	XXh
00030Dh	タイマB2割り込み発生頻度設定カウンタ	ICTB2	XXh
00030Eh			
00030Fh			
000310h	タイマB3レジスタ	TB3	XXXXh
000311h			
000312h	タイマB4レジスタ	TB4	XXXXh
000313h			
000314h	タイマB5レジスタ	TB5	XXXXh
000315h			
000316h			
000317h			
000318h			
000319h			
00031Ah			
00031Bh	タイマB3モードレジスタ	TB3MR	00XX 0000b
00031Ch	タイマB4モードレジスタ	TB4MR	00XX 0000b
00031Dh	タイマB5モードレジスタ	TB5MR	00XX 0000b
00031Eh			
00031Fh			

X: 不定

空欄はすべて予約領域です。アクセスしないでください。

表 4.13 SFR一覧(13)

番地	レジスタ	シンボル	リセット後の値
000320h			
000321h			
000322h			
000323h			
000324h	UART3特殊モードレジスタ4	U3SMR4	00h
000325h	UART3特殊モードレジスタ3	U3SMR3	00h
000326h	UART3特殊モードレジスタ2	U3SMR2	00h
000327h	UART3特殊モードレジスタ	U3SMR	00h
000328h	UART3送受信モードレジスタ	U3MR	00h
000329h	UART3転送速度レジスタ	U3BRG	XXh
00032Ah	UART3送信バッファレジスタ	U3TB	XXXXh
00032Bh			
00032Ch	UART3送受信制御レジスタ0	U3C0	0000 1000b
00032Dh	UART3送受信制御レジスタ1	U3C1	0000 0010b
00032Eh	UART3受信バッファレジスタ	U3RB	XXXXh
00032Fh			
000330h			
000331h			
000332h			
000333h			
000334h	UART2特殊モードレジスタ4	U2SMR4	00h
000335h	UART2特殊モードレジスタ3	U2SMR3	00h
000336h	UART2特殊モードレジスタ2	U2SMR2	00h
000337h	UART2特殊モードレジスタ	U2SMR	00h
000338h	UART2送受信モードレジスタ	U2MR	00h
000339h	UART2転送速度レジスタ	U2BRG	XXh
00033Ah	UART2送信バッファレジスタ	U2TB	XXXXh
00033Bh			
00033Ch	UART2送受信制御レジスタ0	U2C0	0000 1000b
00033Dh	UART2送受信制御レジスタ1	U2C1	0000 0010b
00033Eh	UART2受信バッファレジスタ	U2RB	XXXXh
00033Fh			
000340h	カウント開始レジスタ	TABSR	0000 0000b
000341h	時計用プリスケアラリセットレジスタ	CPSRF	0XXX XXXXb
000342h	ワンショット開始レジスタ	ONSF	0000 0000b
000343h	トリガ選択レジスタ	TRGSR	0000 0000b
000344h	アップダウン選択レジスタ	UDF	0000 0000b
000345h			
000346h	タイマA0レジスタ	TA0	XXXXh
000347h			
000348h	タイマA1レジスタ	TA1	XXXXh
000349h			
00034Ah	タイマA2レジスタ	TA2	XXXXh
00034Bh			
00034Ch	タイマA3レジスタ	TA3	XXXXh
00034Dh			
00034Eh	タイマA4レジスタ	TA4	XXXXh
00034Fh			

X: 不定

空欄はすべて予約領域です。アクセスしないでください。

表 4.14 SFR一覧(14)

番地	レジスタ	シンボル	リセット後の値
000350h	タイマB0レジスタ	TB0	XXXXh
000351h			
000352h	タイマB1レジスタ	TB1	XXXXh
000353h			
000354h	タイマB2レジスタ	TB2	XXXXh
000355h			
000356h	タイマA0モードレジスタ	TA0MR	0000 0000b
000357h	タイマA1モードレジスタ	TA1MR	0000 0000b
000358h	タイマA2モードレジスタ	TA2MR	0000 0000b
000359h	タイマA3モードレジスタ	TA3MR	0000 0000b
00035Ah	タイマA4モードレジスタ	TA4MR	0000 0000b
00035Bh	タイマB0モードレジスタ	TB0MR	00XX 0000b
00035Ch	タイマB1モードレジスタ	TB1MR	00XX 0000b
00035Dh	タイマB2モードレジスタ	TB2MR	00XX 0000b
00035Eh	タイマB2特殊モードレジスタ	TB2SC	XXXX XXX0b
00035Fh	カウントソースプリスケアラレジスタ	TCSPR	0000 0000b
000360h			
000361h			
000362h			
000363h			
000364h	UART0特殊モードレジスタ4	U0SMR4	00h
000365h	UART0特殊モードレジスタ3	U0SMR3	00h
000366h	UART0特殊モードレジスタ2	U0SMR2	00h
000367h	UART0特殊モードレジスタ	U0SMR	00h
000368h	UART0送受信モードレジスタ	U0MR	00h
000369h	UART0転送速度レジスタ	U0BRG	XXh
00036Ah	UART0送信バッファレジスタ	U0TB	XXXXh
00036Bh			
00036Ch	UART0送受信制御レジスタ0	U0C0	0000 1000b
00036Dh	UART0送受信制御レジスタ1	U0C1	0000 0010b
00036Eh	UART0受信バッファレジスタ	U0RB	XXXXh
00036Fh			
000370h			
000371h			
000372h			
000373h			
000374h			
000375h			
000376h			
000377h			
000378h			
000379h			
00037Ah			
00037Bh			
00037Ch	CRCデータレジスタ	CRCD	XXXXh
00037Dh			
00037Eh	CRCインプットレジスタ	CRCIN	XXh
00037Fh			

X: 不定

空欄はすべて予約領域です。アクセスしないでください。

表 4.15 SFR一覧(15)

番地	レジスタ	シンボル	リセット後の値
000380h	A/D0 レジスタ 0	AD00	00XXh
000381h			
000382h	A/D0 レジスタ 1	AD01	00XXh
000383h			
000384h	A/D0 レジスタ 2	AD02	00XXh
000385h			
000386h	A/D0 レジスタ 3	AD03	00XXh
000387h			
000388h	A/D0 レジスタ 4	AD04	00XXh
000389h			
00038Ah	A/D0 レジスタ 5	AD05	00XXh
00038Bh			
00038Ch	A/D0 レジスタ 6	AD06	00XXh
00038Dh			
00038Eh	A/D0 レジスタ 7	AD07	00XXh
00038Fh			
000390h			
000391h			
000392h	A/D0制御レジスタ 4	AD0CON4	XXXX 00XXb
000393h			
000394h	A/D0制御レジスタ 2	AD0CON2	XX0X X000b
000395h	A/D0制御レジスタ 3	AD0CON3	XXXX X000b
000396h	A/D0制御レジスタ 0	AD0CON0	00h
000397h	A/D0制御レジスタ 1	AD0CON1	00h
000398h	D/A レジスタ 0	DA0	XXh
000399h			
00039Ah	D/A レジスタ 1	DA1	XXh
00039Bh			
00039Ch	D/A制御レジスタ	DACON	XXXX XX00b
00039Dh			
00039Eh			
00039Fh			
0003A0h			
0003A1h			
0003A2h			
0003A3h			
0003A4h			
0003A5h			
0003A6h			
0003A7h			
0003A8h			
0003A9h			
0003AAh			
0003ABh			
0003ACh			
0003ADh			
0003AEh			
0003AFh			

X: 不定

空欄はすべて予約領域です。アクセスしないでください。

表 4.16 SFR一覧(16)

番地	レジスタ	シンボル	リセット後の値
0003B0h			
0003B1h			
0003B2h			
0003B3h			
0003B4h			
0003B5h			
0003B6h			
0003B7h			
0003B8h			
0003B9h			
0003BAh			
0003BBh			
0003BCh			
0003BDh			
0003BEh			
0003BFh			
0003C0h	ポートP0レジスタ	P0	XXh
0003C1h	ポートP1レジスタ	P1	XXh
0003C2h	ポートP0方向レジスタ	PD0	0000 0000b
0003C3h	ポートP1方向レジスタ	PD1	0000 0000b
0003C4h	ポートP2レジスタ	P2	XXh
0003C5h	ポートP3レジスタ	P3	XXh
0003C6h	ポートP2方向レジスタ	PD2	0000 0000b
0003C7h	ポートP3方向レジスタ	PD3	0000 0000b
0003C8h	ポートP4レジスタ	P4	XXh
0003C9h	ポートP5レジスタ	P5	XXh
0003CAh	ポートP4方向レジスタ	PD4	0000 0000b
0003CBh	ポートP5方向レジスタ	PD5	0000 0000b
0003CCh	ポートP6レジスタ	P6	XXh
0003CDh	ポートP7レジスタ	P7	XXh
0003CEh	ポートP6方向レジスタ	PD6	0000 0000b
0003CFh	ポートP7方向レジスタ	PD7	0000 0000b
0003D0h	ポートP8レジスタ	P8	XXh
0003D1h	ポートP9レジスタ	P9	XXh
0003D2h	ポートP8方向レジスタ	PD8	00X0 0000b
0003D3h	ポートP9方向レジスタ	PD9	0000 0000b
0003D4h	ポートP10レジスタ	P10	XXh
0003D5h	ポートP11レジスタ	P11	XXh
0003D6h	ポートP10方向レジスタ	PD10	0000 0000b
0003D7h	ポートP11方向レジスタ	PD11	XXX0 0000b
0003D8h	ポートP12レジスタ	P12	XXh
0003D9h	ポートP13レジスタ	P13	XXh
0003DAh	ポートP12方向レジスタ	PD12	0000 0000b
0003DBh	ポートP13方向レジスタ	PD13	0000 0000b
0003DCh	ポートP14レジスタ	P14	XXh
0003DDh	ポートP15レジスタ	P15	XXh
0003DEh	ポートP14方向レジスタ	PD14	X000 0000b
0003DFh	ポートP15方向レジスタ	PD15	0000 0000b

X: 不定

空欄はすべて予約領域です。アクセスしないでください。

表 4.17 SFR一覧(17)

番地	レジスタ	シンボル	リセット後の値
0003E0h			
0003E1h			
0003E2h			
0003E3h			
0003E4h			
0003E5h			
0003E6h			
0003E7h			
0003E8h			
0003E9h			
0003EAh			
0003EBh			
0003ECh			
0003EDh			
0003EEh			
0003EFh			
0003F0h	プルアップ制御レジスタ 0	PUR0	0000 0000b
0003F1h	プルアップ制御レジスタ 1	PUR1	XXXX X0XXb
0003F2h	プルアップ制御レジスタ 2	PUR2	000X XXXXb
0003F3h	プルアップ制御レジスタ 3	PUR3	0000 0000b
0003F4h	プルアップ制御レジスタ 4	PUR4	XXXX 0000b
0003F5h			
0003F6h			
0003F7h			
0003F8h			
0003F9h			
0003FAh			
0003FBh			
0003FCh			
0003FDh			
0003FEh			
0003FFh	ポート制御レジスタ	PCR	0XXX XXX0b

X: 不定

空欄はすべて予約領域です。アクセスしないでください。

表 4.18 SFR一覧(18)

番地	レジスタ	シンボル	リセット後の値
040000h	フラッシュメモリ制御レジスタ0	FMR0	0X01 XX00b
040001h	フラッシュメモリステータスレジスタ0	FMSR0	1000 0000b
040002h			
040003h			
040004h			
040005h			
040006h			
040007h			
040008h	フラッシュレジスタプロテクト解除レジスタ0	FPR0	00h
040009h	フラッシュメモリ制御レジスタ1	FMR1	0000 0010b
04000Ah	ブロックプロテクトビットモニタレジスタ0	FBPM0	??X? ???b (注1)
04000Bh	ブロックプロテクトビットモニタレジスタ1	FBPM1	XXX? ???b (注1)
04000Ch			
04000Dh			
04000Eh			
04000Fh			
040010h			
040011h	ブロックプロテクトビットモニタレジスタ2	FBPM2	???? ???b (注1)
040012h			
040013h			
040014h			
040015h			
040016h			
040017h			
040018h			
040019h			
04001Ah			
04001Bh			
04001Ch			
04001Dh			
04001Eh			
04001Fh			
040020h	PLL制御レジスタ0	PLC0	0000 0001b
040021h	PLL制御レジスタ1	PLC1	0001 1111b
040022h			
040023h			
040024h			
040025h			
040026h			
040027h			
040028h			
040029h			
04002Ah			
04002Bh			
04002Ch			
04002Dh			
04002Eh			
04002Fh			

X: 不定

空欄はすべて予約領域です。アクセスしないでください。

注1. フラッシュメモリの各ブロックのプロテクトビットの状態が反映されます。

表 4.19 SFR一覧(19)

番地	レジスタ	シンボル	リセット後の値
040030h~ 04003Fh			
040040h			
040041h			
040042h			
040043h			
040044h	プロセッサモードレジスタ0 (注1)	PM0	1000 0000b (CNVSS 端子が“L”) 0000 0011b (CNVSS 端子が“H”)
040045h			
040046h	システムクロック制御レジスタ0	CM0	0000 1000b
040047h	システムクロック制御レジスタ1	CM1	0010 0000b
040048h	プロセッサモードレジスタ3	PM3	00h
040049h			
04004Ah	プロテクトレジスタ	PRCR	XXXX X000b
04004Bh			
04004Ch	プロテクトレジスタ3	PRCR3	0000 0000b
04004Dh	発振停止検出レジスタ	CM2	00h
04004Eh			
04004Fh			
040050h			
040051h			
040052h			
040053h	プロセッサモードレジスタ2	PM2	00h
040054h	チップセレクト出力端子設定レジスタ0	CSOP0	1000 XXXXb
040055h	チップセレクト出力端子設定レジスタ1	CSOP1	01X0 XXXXb
040056h	チップセレクト出力端子設定レジスタ2	CSOP2	XXXX 0000b
040057h			
040058h			
040059h			
04005Ah	低速モードクロック制御レジスタ	CM3	XXXX XX00b
04005Bh			
04005Ch			
04005Dh			
04005Eh			
04005Fh			
040060h	電圧レギュレータ制御レジスタ	VRCR	0000 0000b
040061h			
040062h	電圧低下検出回路制御レジスタ	LVDC	0000 XX00b
040063h			
040064h	検出電圧設定レジスタ	DVCR	0000 XXXXb
040065h			
040066h			
040067h			
040068h~ 040093h			

X: 不定

空欄はすべて予約領域です。アクセスしないでください。

注1. PM0 レジスタはソフトウェアリセット、ウォッチドッグタイマリセットを行ってもリセット前の値が保持されます。

表 4.20 SFR一覧(20)

番地	レジスタ	シンボル	リセット後の値
040094h			
040095h			
040096h			
040097h	三相出力バッファ制御レジスタ	IOBC	0XXX XXXXb
040098h	入力機能選択レジスタ0	IFS0	X000 0000b
040099h	入力機能選択レジスタ1	IFS1	XXXX X0X0b
04009Ah	入力機能選択レジスタ2	IFS2	0000 00X0b
04009Bh	入力機能選択レジスタ3	IFS3	XXXX XX00b
04009Ch			
04009Dh			
04009Eh			
04009Fh			
0400A0h	ポートP0_0機能選択レジスタ	P0_0S	0XXX X000b
0400A1h	ポートP1_0機能選択レジスタ	P1_0S	XXXX X000b
0400A2h	ポートP0_1機能選択レジスタ	P0_1S	0XXX X000b
0400A3h	ポートP1_1機能選択レジスタ	P1_1S	XXXX X000b
0400A4h	ポートP0_2機能選択レジスタ	P0_2S	0XXX X000b
0400A5h	ポートP1_2機能選択レジスタ	P1_2S	XXXX X000b
0400A6h	ポートP0_3機能選択レジスタ	P0_3S	0XXX X000b
0400A7h	ポートP1_3機能選択レジスタ	P1_3S	XXXX X000b
0400A8h	ポートP0_4機能選択レジスタ	P0_4S	0XXX X000b
0400A9h	ポートP1_4機能選択レジスタ	P1_4S	XXXX X000b
0400AAh	ポートP0_5機能選択レジスタ	P0_5S	0XXX X000b
0400ABh	ポートP1_5機能選択レジスタ	P1_5S	XXXX X000b
0400ACh	ポートP0_6機能選択レジスタ	P0_6S	0XXX X000b
0400ADh	ポートP1_6機能選択レジスタ	P1_6S	XXXX X000b
0400AEh	ポートP0_7機能選択レジスタ	P0_7S	0XXX X000b
0400AFh	ポートP1_7機能選択レジスタ	P1_7S	XXXX X000b
0400B0h	ポートP2_0機能選択レジスタ	P2_0S	0XXX X000b
0400B1h	ポートP3_0機能選択レジスタ	P3_0S	XXXX X000b
0400B2h	ポートP2_1機能選択レジスタ	P2_1S	0XXX X000b
0400B3h	ポートP3_1機能選択レジスタ	P3_1S	XXXX X000b
0400B4h	ポートP2_2機能選択レジスタ	P2_2S	0XXX X000b
0400B5h	ポートP3_2機能選択レジスタ	P3_2S	XXXX X000b
0400B6h	ポートP2_3機能選択レジスタ	P2_3S	0XXX X000b
0400B7h	ポートP3_3機能選択レジスタ	P3_3S	XXXX X000b
0400B8h	ポートP2_4機能選択レジスタ	P2_4S	0XXX X000b
0400B9h	ポートP3_4機能選択レジスタ	P3_4S	XXXX X000b
0400BAh	ポートP2_5機能選択レジスタ	P2_5S	0XXX X000b
0400BBh	ポートP3_5機能選択レジスタ	P3_5S	XXXX X000b
0400BCh	ポートP2_6機能選択レジスタ	P2_6S	0XXX X000b
0400BDh	ポートP3_6機能選択レジスタ	P3_6S	XXXX X000b
0400BEh	ポートP2_7機能選択レジスタ	P2_7S	0XXX X000b
0400BFh	ポートP3_7機能選択レジスタ	P3_7S	XXXX X000b

X: 不定

空欄はすべて予約領域です。アクセスしないでください。

表 4.21 SFR一覧(21)

番地	レジスタ	シンボル	リセット後の値
0400C0h	ポートP4_0機能選択レジスタ	P4_0S	X0XX X000b
0400C1h	ポートP5_0機能選択レジスタ	P5_0S	XXXX X000b
0400C2h	ポートP4_1機能選択レジスタ	P4_1S	X0XX X000b
0400C3h	ポートP5_1機能選択レジスタ	P5_1S	XXXX X000b
0400C4h	ポートP4_2機能選択レジスタ	P4_2S	X0XX X000b
0400C5h	ポートP5_2機能選択レジスタ	P5_2S	XXXX X000b
0400C6h	ポートP4_3機能選択レジスタ	P4_3S	X0XX X000b
0400C7h	ポートP5_3機能選択レジスタ	P5_3S	XXXX X000b
0400C8h	ポートP4_4機能選択レジスタ	P4_4S	X0XX X000b
0400C9h	ポートP5_4機能選択レジスタ	P5_4S	X0XX X000b
0400CAh	ポートP4_5機能選択レジスタ	P4_5S	X0XX X000b
0400CBh	ポートP5_5機能選択レジスタ	P5_5S	X0XX X000b
0400CCh	ポートP4_6機能選択レジスタ	P4_6S	X0XX X000b
0400CDh	ポートP5_6機能選択レジスタ	P5_6S	X0XX X000b
0400CEh	ポートP4_7機能選択レジスタ	P4_7S	X0XX X000b
0400CFh	ポートP5_7機能選択レジスタ	P5_7S	X0XX X000b
0400D0h	ポートP6_0機能選択レジスタ	P6_0S	X0XX X000b
0400D1h	ポートP7_0機能選択レジスタ	P7_0S	X0XX X000b
0400D2h	ポートP6_1機能選択レジスタ	P6_1S	X0XX X000b
0400D3h	ポートP7_1機能選択レジスタ	P7_1S	X0XX X000b
0400D4h	ポートP6_2機能選択レジスタ	P6_2S	X0XX X000b
0400D5h	ポートP7_2機能選択レジスタ	P7_2S	X0XX X000b
0400D6h	ポートP6_3機能選択レジスタ	P6_3S	X0XX X000b
0400D7h	ポートP7_3機能選択レジスタ	P7_3S	X0XX X000b
0400D8h	ポートP6_4機能選択レジスタ	P6_4S	X0XX X000b
0400D9h	ポートP7_4機能選択レジスタ	P7_4S	X0XX X000b
0400DAh	ポートP6_5機能選択レジスタ	P6_5S	X0XX X000b
0400DBh	ポートP7_5機能選択レジスタ	P7_5S	X0XX X000b
0400DCh	ポートP6_6機能選択レジスタ	P6_6S	X0XX X000b
0400DDh	ポートP7_6機能選択レジスタ	P7_6S	X0XX X000b
0400DEh	ポートP6_7機能選択レジスタ	P6_7S	X0XX X000b
0400DFh	ポートP7_7機能選択レジスタ	P7_7S	X0XX X000b
0400E0h	ポートP8_0機能選択レジスタ	P8_0S	X0XX X000b
0400E1h	ポートP9_0機能選択レジスタ	P9_0S	X0XX X000b
0400E2h	ポートP8_1機能選択レジスタ	P8_1S	X0XX X000b
0400E3h	ポートP9_1機能選択レジスタ	P9_1S	X0XX X000b
0400E4h	ポートP8_2機能選択レジスタ	P8_2S	X0XX X000b
0400E5h	ポートP9_2機能選択レジスタ	P9_2S	X0XX X000b
0400E6h	ポートP8_3機能選択レジスタ	P8_3S	X0XX X000b
0400E7h	ポートP9_3機能選択レジスタ	P9_3S	00XX X000b
0400E8h	ポートP8_4機能選択レジスタ	P8_4S	XXXX X000b
0400E9h	ポートP9_4機能選択レジスタ	P9_4S	00XX X000b
0400EAh			
0400EBh	ポートP9_5機能選択レジスタ	P9_5S	00XX X000b
0400ECh	ポートP8_6機能選択レジスタ	P8_6S	XXXX X000b
0400EDh	ポートP9_6機能選択レジスタ	P9_6S	00XX X000b
0400EEh	ポートP8_7機能選択レジスタ	P8_7S	XXXX X000b
0400EFh	ポートP9_7機能選択レジスタ	P9_7S	X0XX X000b

X: 不定

空欄はすべて予約領域です。アクセスしないでください。

表 4.22 SFR一覧(22)

番地	レジスタ	シンボル	リセット後の値
0400F0h	ポートP10_0機能選択レジスタ	P10_0S	0XXX X000b
0400F1h	ポートP11_0機能選択レジスタ	P11_0S	X0XX X000b
0400F2h	ポートP10_1機能選択レジスタ	P10_1S	0XXX X000b
0400F3h	ポートP11_1機能選択レジスタ	P11_1S	X0XX X000b
0400F4h	ポートP10_2機能選択レジスタ	P10_2S	0XXX X000b
0400F5h	ポートP11_2機能選択レジスタ	P11_2S	X0XX X000b
0400F6h	ポートP10_3機能選択レジスタ	P10_3S	0XXX X000b
0400F7h	ポートP11_3機能選択レジスタ	P11_3S	X0XX X000b
0400F8h	ポートP10_4機能選択レジスタ	P10_4S	0XXX X000b
0400F9h	ポートP11_4機能選択レジスタ	P11_4S	XXXX X000b
0400FAh	ポートP10_5機能選択レジスタ	P10_5S	0XXX X000b
0400FBh			
0400FCh	ポートP10_6機能選択レジスタ	P10_6S	0XXX X000b
0400FDh			
0400FEh	ポートP10_7機能選択レジスタ	P10_7S	0XXX X000b
0400FFh			
040100h	ポートP12_0機能選択レジスタ	P12_0S	X0XX X000b
040101h	ポートP13_0機能選択レジスタ	P13_0S	XXXX X000b
040102h	ポートP12_1機能選択レジスタ	P12_1S	X0XX X000b
040103h	ポートP13_1機能選択レジスタ	P13_1S	XXXX X000b
040104h	ポートP12_2機能選択レジスタ	P12_2S	X0XX X000b
040105h	ポートP13_2機能選択レジスタ	P13_2S	XXXX X000b
040106h	ポートP12_3機能選択レジスタ	P12_3S	X0XX X000b
040107h	ポートP13_3機能選択レジスタ	P13_3S	XXXX X000b
040108h	ポートP12_4機能選択レジスタ	P12_4S	XXXX X000b
040109h	ポートP13_4機能選択レジスタ	P13_4S	XXXX X000b
04010Ah	ポートP12_5機能選択レジスタ	P12_5S	XXXX X000b
04010Bh	ポートP13_5機能選択レジスタ	P13_5S	XXXX X000b
04010Ch	ポートP12_6機能選択レジスタ	P12_6S	XXXX X000b
04010Dh	ポートP13_6機能選択レジスタ	P13_6S	XXXX X000b
04010Eh	ポートP12_7機能選択レジスタ	P12_7S	XXXX X000b
04010Fh	ポートP13_7機能選択レジスタ	P13_7S	XXXX X000b
040110h			
040111h	ポートP15_0機能選択レジスタ	P15_0S	00XX X000b
040112h			
040113h	ポートP15_1機能選択レジスタ	P15_1S	00XX X000b
040114h			
040115h	ポートP15_2機能選択レジスタ	P15_2S	00XX X000b
040116h	ポートP14_3機能選択レジスタ	P14_3S	XXXX X000b
040117h	ポートP15_3機能選択レジスタ	P15_3S	00XX X000b
040118h	ポートP14_4機能選択レジスタ	P14_4S	XXXX X000b
040119h	ポートP15_4機能選択レジスタ	P15_4S	00XX X000b
04011Ah	ポートP14_5機能選択レジスタ	P14_5S	XXXX X000b
04011Bh	ポートP15_5機能選択レジスタ	P15_5S	00XX X000b
04011Ch	ポートP14_6機能選択レジスタ	P14_6S	XXXX X000b
04011Dh	ポートP15_6機能選択レジスタ	P15_6S	00XX X000b
04011Eh			
04011Fh	ポートP15_7機能選択レジスタ	P15_7S	00XX X000b

X: 不定

空欄はすべて予約領域です。アクセスしないでください。

表 4.23 SFR一覧(23)

番地	レジスタ	シンボル	リセット後の値
040120h~			
04403Fh			
044040h			
044041h			
044042h			
044043h			
044044h			
044045h			
044046h			
044047h			
044048h			
044049h			
04404Ah			
04404Bh			
04404Ch			
04404Dh			
04404Eh	ウォッチドッグタイマスタートレジスタ	WDTS	XXXX XXXXb
04404Fh	ウォッチドッグタイマ制御レジスタ	WDC	000X XXXXb
044050h			
044051h			
044052h			
044053h			
044054h			
044055h			
044056h			
044057h			
044058h			
044059h			
04405Ah			
04405Bh			
04405Ch			
04405Dh			
04405Eh			
04405Fh	プロテクトレジスタ2	PRCR2	0XXX XXXXb

X: 不定

空欄はすべて予約領域です。アクセスしないでください。

表 4.24 SFR一覧(24)

番地	レジスタ	シンボル	リセット後の値
044060h			
044061h			
044062h			
044063h			
044064h			
044065h			
044066h			
044067h			
044068h			
044069h			
04406Ah			
04406Bh			
04406Ch			
04406Dh	外部割り込み要因選択レジスタ1	IFSR1	X0XX X000b
04406Eh			
04406Fh	外部割り込み要因選択レジスタ0	IFSR0	0000 0000b
044070h	DMA0起動要因選択レジスタ2	DM0SL2	XX00 0000b
044071h	DMA1起動要因選択レジスタ2	DM1SL2	XX00 0000b
044072h	DMA2起動要因選択レジスタ2	DM2SL2	XX00 0000b
044073h	DMA3起動要因選択レジスタ2	DM3SL2	XX00 0000b
044074h			
044075h			
044076h			
044077h			
044078h	DMA0起動要因選択レジスタ	DM0SL	XXX0 0000b
044079h	DMA1起動要因選択レジスタ	DM1SL	XXX0 0000b
04407Ah	DMA2起動要因選択レジスタ	DM2SL	XXX0 0000b
04407Bh	DMA3起動要因選択レジスタ	DM3SL	XXX0 0000b
04407Ch			
04407Dh	復帰用割り込み優先レベル設定レジスタ2	RIPL2	XX0X 0000b
04407Eh			
04407Fh	復帰用割り込み優先レベル設定レジスタ1	RIPL1	XX0X 0000b
044080h			
044081h			
044082h			
044083h			
044084h			
044085h			
044086h			
044087h			
044088h			
044089h			
04408Ah			
04408Bh			
04408Ch			
04408Dh			
04408Eh			
04408Fh			

X: 不定

空欄はすべて予約領域です。アクセスしないでください。

表 4.25 SFR一覧(25)

番地	レジスタ	シンボル	リセット後の値
044090h~ 0443FFh			
044400h	I ² Cバス送受信シフトレジスタ	I2CTRSR	XXh
044401h			
044402h	I ² Cバススレーブアドレスレジスタ	I2CSAR	00h
044403h	I ² Cバス制御レジスタ0	I2CCR0	0000 0000b
044404h	I ² Cバスクロック制御レジスタ	I2CCCR	0000 0000b
044405h	I ² Cバススタートコンディション/ストップコンディショ ン制御レジスタ	I2CSSCR	0001 1010b
044406h	I ² Cバス制御レジスタ1	I2CCR1	0011 0000b
044407h	I ² Cバス制御レジスタ2	I2CCR2	0X00 0000b
044408h	I ² Cバスステータスレジスタ	I2CSR	0001 000Xb
044409h			
04440Ah			
04440Bh			
04440Ch			
04440Dh			
04440Eh			
04440Fh			
044410h	I ² Cバスモードレジスタ	I2CMR	XXXX 0000b
044411h			
044412h			
044413h			
044414h			
044415h			
044416h			
044417h			
044418h			
044419h			
04441Ah			
04441Bh			
04441Ch			
04441Dh			
04441Eh			
04441Fh			
044420h~ 0467FFh			

X: 不定

空欄はすべて予約領域です。アクセスしないでください。

表 4.26 SFR一覧(26)

番地	レジスタ	シンボル	リセット後の値				
046800h~ 047BFFh							
047C00h 047C01h 047C02h 047C03h 047C04h	CAN0 メールボックス0: メッセージ識別子	COMB0	XXXX XXXXh XXh XXXX XXXX XXXX XXXXh				
047C05h	CAN0 メールボックス0: データ長						
047C06h 047C07h 047C08h 047C09h 047C0Ah 047C0Bh 047C0Ch 047C0Dh	CAN0 メールボックス0: データフィールド						
047C0Eh 047C0Fh	CAN0 メールボックス0: タイムスタンプ						
047C10h 047C11h 047C12h 047C13h 047C14h	CAN0 メールボックス1: メッセージ識別子			COMB1	XXXX XXXXh XXh XXXX XXXX XXXX XXXXh		
047C15h	CAN0 メールボックス1: データ長						
047C16h 047C17h 047C18h 047C19h 047C1Ah 047C1Bh 047C1Ch 047C1Dh	CAN0 メールボックス1: データフィールド						
047C1Eh 047C1Fh	CAN0 メールボックス1: タイムスタンプ						
047C20h 047C21h 047C22h 047C23h 047C24h	CAN0 メールボックス2: メッセージ識別子					COMB2	XXXX XXXXh XXh XXXX XXXX XXXX XXXXh
047C25h	CAN0 メールボックス2: データ長						
047C26h 047C27h 047C28h 047C29h 047C2Ah 047C2Bh 047C2Ch 047C2Dh	CAN0 メールボックス2: データフィールド						
047C2Eh 047C2Fh	CAN0 メールボックス2: タイムスタンプ						

X: 不定

空欄はすべて予約領域です。アクセスしないでください。

表 4.27 SFR一覧(27)

番地	レジスタ	シンボル	リセット後の値			
047C30h	CAN0 メールボックス3: メッセージ識別子	C0MB3	XXXX XXXXh			
047C31h						
047C32h						
047C33h						
047C34h						
047C35h	CAN0 メールボックス3: データ長		XXh			
047C36h	CAN0 メールボックス3: データフィールド		XXXX XXXX XXXX XXXXh			
047C37h						
047C38h						
047C39h						
047C3Ah						
047C3Bh						
047C3Ch						
047C3Dh						
047C3Eh				CAN0 メールボックス3: タイムスタンプ		XXXXh
047C3Fh						
047C40h	CAN0 メールボックス4: メッセージ識別子	C0MB4	XXXX XXXXh			
047C41h						
047C42h						
047C43h						
047C44h						
047C45h	CAN0 メールボックス4: データ長		XXh			
047C46h	CAN0 メールボックス4: データフィールド		XXXX XXXX XXXX XXXXh			
047C47h						
047C48h						
047C49h						
047C4Ah						
047C4Bh						
047C4Ch						
047C4Dh						
047C4Eh				CAN0 メールボックス4: タイムスタンプ		XXXXh
047C4Fh						
047C50h	CAN0 メールボックス5: メッセージ識別子	C0MB5	XXXX XXXXh			
047C51h						
047C52h						
047C53h						
047C54h						
047C55h	CAN0 メールボックス5: データ長		XXh			
047C56h	CAN0 メールボックス5: データフィールド		XXXX XXXX XXXX XXXXh			
047C57h						
047C58h						
047C59h						
047C5Ah						
047C5Bh						
047C5Ch						
047C5Dh						
047C5Eh				CAN0 メールボックス5: タイムスタンプ		XXXXh
047C5Fh						

X: 不定

空欄はすべて予約領域です。アクセスしないでください。

表 4.28 SFR一覧(28)

番地	レジスタ	シンボル	リセット後の値			
047C60h	CAN0 メールボックス6: メッセージ識別子	C0MB6	XXXX XXXXh			
047C61h						
047C62h						
047C63h						
047C64h						
047C65h	CAN0 メールボックス6: データ長		XXh			
047C66h	CAN0 メールボックス6: データフィールド		XXXX XXXX XXXX XXXXh			
047C67h						
047C68h						
047C69h						
047C6Ah						
047C6Bh						
047C6Ch						
047C6Dh						
047C6Eh				CAN0 メールボックス6: タイムスタンプ		XXXXh
047C6Fh						
047C70h	CAN0 メールボックス7: メッセージ識別子	C0MB7	XXXX XXXXh			
047C71h						
047C72h						
047C73h						
047C74h						
047C75h	CAN0 メールボックス7: データ長		XXh			
047C76h	CAN0 メールボックス7: データフィールド		XXXX XXXX XXXX XXXXh			
047C77h						
047C78h						
047C79h						
047C7Ah						
047C7Bh						
047C7Ch						
047C7Dh						
047C7Eh				CAN0 メールボックス7: タイムスタンプ		XXXXh
047C7Fh						
047C80h	CAN0 メールボックス8: メッセージ識別子	C0MB8	XXXX XXXXh			
047C81h						
047C82h						
047C83h						
047C84h						
047C85h	CAN0 メールボックス8: データ長		XXh			
047C86h	CAN0 メールボックス8: データフィールド		XXXX XXXX XXXX XXXXh			
047C87h						
047C88h						
047C89h						
047C8Ah						
047C8Bh						
047C8Ch						
047C8Dh						
047C8Eh				CAN0 メールボックス8: タイムスタンプ		XXXXh
047C8Fh						

X: 不定

空欄はすべて予約領域です。アクセスしないでください。

表 4.29 SFR一覧(29)

番地	レジスタ	シンボル	リセット後の値
047C90h	CAN0 メールボックス 9: メッセージ識別子	C0MB9	XXXX XXXXh
047C91h			
047C92h			
047C93h			
047C94h			
047C95h	CAN0 メールボックス 9: データ長		XXh
047C96h	CAN0 メールボックス 9: データフィールド		XXXX XXXX XXXX XXXXh
047C97h			
047C98h			
047C99h			
047C9Ah			
047C9Bh			
047C9Ch			
047C9Dh			
047C9Eh	CAN0 メールボックス 9: タイムスタンプ		XXXXh
047C9Fh			
047CA0h	CAN0 メールボックス 10: メッセージ識別子	C0MB10	XXXX XXXXh
047CA1h			
047CA2h			
047CA3h			
047CA4h			
047CA5h	CAN0 メールボックス 10: データ長		XXh
047CA6h	CAN0 メールボックス 10: データフィールド		XXXX XXXX XXXX XXXXh
047CA7h			
047CA8h			
047CA9h			
047CAAh			
047CABh			
047CACh			
047CADh			
047CAEh	CAN0 メールボックス 10: タイムスタンプ		XXXXh
047CAFh			
047CB0h	CAN0 メールボックス 11: メッセージ識別子	C0MB11	XXXX XXXXh
047CB1h			
047CB2h			
047CB3h			
047CB4h			
047CB5h	CAN0 メールボックス 11: データ長		XXh
047CB6h	CAN0 メールボックス 11: データフィールド		XXXX XXXX XXXX XXXXh
047CB7h			
047CB8h			
047CB9h			
047CBAh			
047CBBh			
047CBCh			
047CBDh			
047CBEh	CAN0 メールボックス 11: タイムスタンプ		XXXXh
047CBFh			

X: 不定

空欄はすべて予約領域です。アクセスしないでください。

表 4.30 SFR一覧(30)

番地	レジスタ	シンボル	リセット後の値			
047CC0h	CAN0 メールボックス 12: メッセージ識別子	C0MB12	XXXX XXXXh			
047CC1h						
047CC2h						
047CC3h						
047CC4h						
047CC5h	CAN0 メールボックス 12: データ長		XXh			
047CC6h	CAN0 メールボックス 12: データフィールド		XXXX XXXX XXXX XXXXh			
047CC7h						
047CC8h						
047CC9h						
047CCAh						
047CCBh						
047CCCh						
047CCDh						
047CCEh				CAN0 メールボックス 12: タイムスタンプ		XXXXh
047CCFh						
047CD0h	CAN0 メールボックス 13: メッセージ識別子	C0MB13	XXXX XXXXh			
047CD1h						
047CD2h						
047CD3h						
047CD4h						
047CD5h	CAN0 メールボックス 13: データ長		XXh			
047CD6h	CAN0 メールボックス 13: データフィールド		XXXX XXXX XXXX XXXXh			
047CD7h						
047CD8h						
047CD9h						
047CDAh						
047CDBh						
047CDCh						
047CDDh						
047CDEh				CAN0 メールボックス 13: タイムスタンプ		XXXXh
047CDFh						
047CE0h	CAN0 メールボックス 14: メッセージ識別子	C0MB14	XXXX XXXXh			
047CE1h						
047CE2h						
047CE3h						
047CE4h						
047CE5h	CAN0 メールボックス 14: データ長		XXh			
047CE6h	CAN0 メールボックス 14: データフィールド		XXXX XXXX XXXX XXXXh			
047CE7h						
047CE8h						
047CE9h						
047CEAh						
047CEBh						
047CECh						
047CEDh						
047CEEh				CAN0 メールボックス 14: タイムスタンプ		XXXXh
047CEFh						

X: 不定

空欄はすべて予約領域です。アクセスしないでください。

表 4.31 SFR一覧(31)

番地	レジスタ	シンボル	リセット後の値			
047CF0h	CAN0 メールボックス 15: メッセージ識別子	C0MB15	XXXX XXXXh			
047CF1h						
047CF2h						
047CF3h						
047CF4h						
047CF5h	CAN0 メールボックス 15: データ長		XXh			
047CF6h	CAN0 メールボックス 15: データフィールド		XXXX XXXX XXXX XXXXh			
047CF7h						
047CF8h						
047CF9h						
047CFAh						
047CFBh						
047CFCh						
047CFDh						
047CFEh				CAN0 メールボックス 15: タイムスタンプ		XXXXh
047CFFh						
047D00h	CAN0 メールボックス 16: メッセージ識別子	C0MB16	XXXX XXXXh			
047D01h						
047D02h						
047D03h						
047D04h						
047D05h	CAN0 メールボックス 16: データ長		XXh			
047D06h	CAN0 メールボックス 16: データフィールド		XXXX XXXX XXXX XXXXh			
047D07h						
047D08h						
047D09h						
047D0Ah						
047D0Bh						
047D0Ch						
047D0Dh						
047D0Eh				CAN0 メールボックス 16: タイムスタンプ		XXXXh
047D0Fh						
047D10h	CAN0 メールボックス 17: メッセージ識別子	C0MB17	XXXX XXXXh			
047D11h						
047D12h						
047D13h						
047D14h						
047D15h	CAN0 メールボックス 17: データ長		XXh			
047D16h	CAN0 メールボックス 17: データフィールド		XXXX XXXX XXXX XXXXh			
047D17h						
047D18h						
047D19h						
047D1Ah						
047D1Bh						
047D1Ch						
047D1Dh						
047D1Eh				CAN0 メールボックス 17: タイムスタンプ		XXXXh
047D1Fh						

X: 不定

空欄はすべて予約領域です。アクセスしないでください。

表 4.32 SFR一覧(32)

番地	レジスタ	シンボル	リセット後の値			
047D20h	CAN0 メールボックス 18: メッセージ識別子	C0MB18	XXXX XXXXh			
047D21h						
047D22h						
047D23h						
047D24h						
047D25h	CAN0 メールボックス 18: データ長		XXh			
047D26h	CAN0 メールボックス 18: データフィールド		XXXX XXXX XXXX XXXXh			
047D27h						
047D28h						
047D29h						
047D2Ah						
047D2Bh						
047D2Ch						
047D2Dh						
047D2Eh				CAN0 メールボックス 18: タイムスタンプ		XXXXh
047D2Fh						
047D30h	CAN0 メールボックス 19: メッセージ識別子	C0MB19	XXXX XXXXh			
047D31h						
047D32h						
047D33h						
047D34h						
047D35h	CAN0 メールボックス 19: データ長		XXh			
047D36h	CAN0 メールボックス 19: データフィールド		XXXX XXXX XXXX XXXXh			
047D37h						
047D38h						
047D39h						
047D3Ah						
047D3Bh						
047D3Ch						
047D3Dh						
047D3Eh				CAN0 メールボックス 19: タイムスタンプ		XXXXh
047D3Fh						
047D40h	CAN0 メールボックス 20: メッセージ識別子	C0MB20	XXXX XXXXh			
047D41h						
047D42h						
047D43h						
047D44h						
047D45h	CAN0 メールボックス 20: データ長		XXh			
047D46h	CAN0 メールボックス 20: データフィールド		XXXX XXXX XXXX XXXXh			
047D47h						
047D48h						
047D49h						
047D4Ah						
047D4Bh						
047D4Ch						
047D4Dh						
047D4Eh				CAN0 メールボックス 20: タイムスタンプ		XXXXh
047D4Fh						

X: 不定

空欄はすべて予約領域です。アクセスしないでください。

表 4.33 SFR一覧(33)

番地	レジスタ	シンボル	リセット後の値
047D50h	CAN0 メールボックス 21: メッセージ識別子	C0MB21	XXXX XXXXh
047D51h			
047D52h			
047D53h			
047D54h			
047D55h	CAN0 メールボックス 21: データ長		XXh
047D56h	CAN0 メールボックス 21: データフィールド		XXXX XXXX XXXX XXXXh
047D57h			
047D58h			
047D59h			
047D5Ah			
047D5Bh			
047D5Ch			
047D5Dh			
047D5Eh	CAN0 メールボックス 21: タイムスタンプ		XXXXh
047D5Fh			
047D60h	CAN0 メールボックス 22: メッセージ識別子	C0MB22	XXXX XXXXh
047D61h			
047D62h			
047D63h			
047D64h			
047D65h	CAN0 メールボックス 22: データ長		XXh
047D66h	CAN0 メールボックス 22: データフィールド		XXXX XXXX XXXX XXXXh
047D67h			
047D68h			
047D69h			
047D6Ah			
047D6Bh			
047D6Ch			
047D6Dh			
047D6Eh	CAN0 メールボックス 22: タイムスタンプ		XXXXh
047D6Fh			
047D70h	CAN0 メールボックス 23: メッセージ識別子	C0MB23	XXXX XXXXh
047D71h			
047D72h			
047D73h			
047D74h			
047D75h	CAN0 メールボックス 23: データ長		XXh
047D76h	CAN0 メールボックス 23: データフィールド		XXXX XXXX XXXX XXXXh
047D77h			
047D78h			
047D79h			
047D7Ah			
047D7Bh			
047D7Ch			
047D7Dh			
047D7Eh	CAN0 メールボックス 23: タイムスタンプ		XXXXh
047D7Fh			

X: 不定

空欄はすべて予約領域です。アクセスしないでください。

表 4.34 SFR一覧(34)

番地	レジスタ	シンボル	リセット後の値			
047D80h	CAN0 メールボックス 24: メッセージ識別子	C0MB24	XXXX XXXXh			
047D81h						
047D82h						
047D83h						
047D84h						
047D85h	CAN0 メールボックス 24: データ長		XXh			
047D86h	CAN0 メールボックス 24: データフィールド		XXXX XXXX XXXX XXXXh			
047D87h						
047D88h						
047D89h						
047D8Ah						
047D8Bh						
047D8Ch						
047D8Dh						
047D8Eh				CAN0 メールボックス 24: タイムスタンプ		XXXXh
047D8Fh						
047D90h	CAN0 メールボックス 25: メッセージ識別子	C0MB25	XXXX XXXXh			
047D91h						
047D92h						
047D93h						
047D94h						
047D95h	CAN0 メールボックス 25: データ長		XXh			
047D96h	CAN0 メールボックス 25: データフィールド		XXXX XXXX XXXX XXXXh			
047D97h						
047D98h						
047D99h						
047D9Ah						
047D9Bh						
047D9Ch						
047D9Dh						
047D9Eh				CAN0 メールボックス 25: タイムスタンプ		XXXXh
047D9Fh						
047DA0h	CAN0 メールボックス 26: メッセージ識別子	C0MB26	XXXX XXXXh			
047DA1h						
047DA2h						
047DA3h						
047DA4h						
047DA5h	CAN0 メールボックス 26: データ長		XXh			
047DA6h	CAN0 メールボックス 26: データフィールド		XXXX XXXX XXXX XXXXh			
047DA7h						
047DA8h						
047DA9h						
047DAAh						
047DABh						
047DACH						
047DADh						
047DAEh				CAN0 メールボックス 26: タイムスタンプ		XXXXh
047DAFh						

X: 不定

空欄はすべて予約領域です。アクセスしないでください。

表 4.35 SFR一覧(35)

番地	レジスタ	シンボル	リセット後の値			
047DB0h	CAN0 メールボックス 27: メッセージ識別子	C0MB27	XXXX XXXXh			
047DB1h						
047DB2h						
047DB3h						
047DB4h						
047DB5h	CAN0 メールボックス 27: データ長		XXh			
047DB6h	CAN0 メールボックス 27: データフィールド		XXXX XXXX XXXX XXXXh			
047DB7h						
047DB8h						
047DB9h						
047DBAh						
047DBBh						
047DBCh						
047DBDh						
047DBEh				CAN0 メールボックス 27: タイムスタンプ		XXXXh
047DBFh						
047DC0h	CAN0 メールボックス 28: メッセージ識別子	C0MB28	XXXX XXXXh			
047DC1h						
047DC2h						
047DC3h						
047DC4h						
047DC5h	CAN0 メールボックス 28: データ長		XXh			
047DC6h	CAN0 メールボックス 28: データフィールド		XXXX XXXX XXXX XXXXh			
047DC7h						
047DC8h						
047DC9h						
047DCAh						
047DCBh						
047DCCh						
047DCDh						
047DCEh				CAN0 メールボックス 28: タイムスタンプ		XXXXh
047DCFh						
047DD0h	CAN0 メールボックス 29: メッセージ識別子	C0MB29	XXXX XXXXh			
047DD1h						
047DD2h						
047DD3h						
047DD4h						
047DD5h	CAN0 メールボックス 29: データ長		XXh			
047DD6h	CAN0 メールボックス 29: データフィールド		XXXX XXXX XXXX XXXXh			
047DD7h						
047DD8h						
047DD9h						
047DDAh						
047DDBh						
047DDCh						
047DDDh						
047DDEh				CAN0 メールボックス 29: タイムスタンプ		XXXXh
047DDFh						

X: 不定

空欄はすべて予約領域です。アクセスしないでください。

表 4.36 SFR一覧(36)

番地	レジスタ	シンボル	リセット後の値			
047DE0h	CAN0 メールボックス 30: メッセージ識別子	C0MB30	XXXX XXXXh			
047DE1h						
047DE2h						
047DE3h						
047DE4h						
047DE5h	CAN0 メールボックス 30: データ長		XXh			
047DE6h	CAN0 メールボックス 30: データフィールド		XXXX XXXX XXXX XXXXh			
047DE7h						
047DE8h						
047DE9h						
047DEAh						
047DEBh						
047DECh						
047DEDh						
047DEEh				CAN0 メールボックス 30: タイムスタンプ		XXXXh
047DEFh						
047DF0h	CAN0 メールボックス 31: メッセージ識別子	C0MB31	XXXX XXXXh			
047DF1h						
047DF2h						
047DF3h						
047DF4h						
047DF5h	CAN0 メールボックス 31: データ長		XXh			
047DF6h	CAN0 メールボックス 31: データフィールド		XXXX XXXX XXXX XXXXh			
047DF7h						
047DF8h						
047DF9h						
047DFAh						
047DFBh						
047DFCh						
047DFDh						
047DFEh				CAN0 メールボックス 31: タイムスタンプ		XXXXh
047DFFh						
047E00h	CAN0 マスクレジスタ 0	C0MKR0	XXXX XXXXh			
047E01h						
047E02h						
047E03h						
047E04h	CAN0 マスクレジスタ 1	C0MKR1	XXXX XXXXh			
047E05h						
047E06h						
047E07h						
047E08h	CAN0 マスクレジスタ 2	C0MKR2	XXXX XXXXh			
047E09h						
047E0Ah						
047E0Bh						
047E0Ch	CAN0 マスクレジスタ 3	C0MKR3	XXXX XXXXh			
047E0Dh						
047E0Eh						
047E0Fh						

X: 不定

空欄はすべて予約領域です。アクセスしないでください。

表 4.37 SFR一覧(37)

番地	レジスタ	シンボル	リセット後の値
047E10h	CAN0 マスクレジスタ 4	C0MKR4	XXXX XXXXh
047E11h			
047E12h			
047E13h			
047E14h	CAN0 マスクレジスタ 5	C0MKR5	XXXX XXXXh
047E15h			
047E16h			
047E17h			
047E18h	CAN0 マスクレジスタ 6	C0MKR6	XXXX XXXXh
047E19h			
047E1Ah			
047E1Bh			
047E1Ch	CAN0 マスクレジスタ 7	C0MKR7	XXXX XXXXh
047E1Dh			
047E1Eh			
047E1Fh			
047E20h	CAN0FIFO 受信ID 比較レジスタ 0	C0FIDCR0	XXXX XXXXh
047E21h			
047E22h			
047E23h			
047E24h	CAN0FIFO 受信ID 比較レジスタ 1	C0FIDCR1	XXXX XXXXh
047E25h			
047E26h			
047E27h			
047E28h	CAN0 マスク無効レジスタ	C0MKIVLR	XXXX XXXXh
047E29h			
047E2Ah			
047E2Bh			
047E2Ch	CAN0 メールボックス 割り込み許可レジスタ	C0MIER	XXXX XXXXh
047E2Dh			
047E2Eh			
047E2Fh			
047E30h			
047E31h			
047E32h			
047E33h			
047E34h			
047E35h			
047E36h			
047E37h			
047E38h			
047E39h			
047E3Ah			
047E3Bh			
047E3Ch			
047E3Dh			
047E3Eh			
047E3Fh			
047E40h~ 047F1Fh			

X: 不定

空欄はすべて予約領域です。アクセスしないでください。

表 4.38 SFR一覧(38)

番地	レジスタ	シンボル	リセット後の値
047F20h	CAN0メッセージ制御レジスタ0	COMCTL0	00h
047F21h	CAN0メッセージ制御レジスタ1	COMCTL1	00h
047F22h	CAN0メッセージ制御レジスタ2	COMCTL2	00h
047F23h	CAN0メッセージ制御レジスタ3	COMCTL3	00h
047F24h	CAN0メッセージ制御レジスタ4	COMCTL4	00h
047F25h	CAN0メッセージ制御レジスタ5	COMCTL5	00h
047F26h	CAN0メッセージ制御レジスタ6	COMCTL6	00h
047F27h	CAN0メッセージ制御レジスタ7	COMCTL7	00h
047F28h	CAN0メッセージ制御レジスタ8	COMCTL8	00h
047F29h	CAN0メッセージ制御レジスタ9	COMCTL9	00h
047F2Ah	CAN0メッセージ制御レジスタ10	COMCTL10	00h
047F2Bh	CAN0メッセージ制御レジスタ11	COMCTL11	00h
047F2Ch	CAN0メッセージ制御レジスタ12	COMCTL12	00h
047F2Dh	CAN0メッセージ制御レジスタ13	COMCTL13	00h
047F2Eh	CAN0メッセージ制御レジスタ14	COMCTL14	00h
047F2Fh	CAN0メッセージ制御レジスタ15	COMCTL15	00h
047F30h	CAN0メッセージ制御レジスタ16	COMCTL16	00h
047F31h	CAN0メッセージ制御レジスタ17	COMCTL17	00h
047F32h	CAN0メッセージ制御レジスタ18	COMCTL18	00h
047F33h	CAN0メッセージ制御レジスタ19	COMCTL19	00h
047F34h	CAN0メッセージ制御レジスタ20	COMCTL20	00h
047F35h	CAN0メッセージ制御レジスタ21	COMCTL21	00h
047F36h	CAN0メッセージ制御レジスタ22	COMCTL22	00h
047F37h	CAN0メッセージ制御レジスタ23	COMCTL23	00h
047F38h	CAN0メッセージ制御レジスタ24	COMCTL24	00h
047F39h	CAN0メッセージ制御レジスタ25	COMCTL25	00h
047F3Ah	CAN0メッセージ制御レジスタ26	COMCTL26	00h
047F3Bh	CAN0メッセージ制御レジスタ27	COMCTL27	00h
047F3Ch	CAN0メッセージ制御レジスタ28	COMCTL28	00h
047F3Dh	CAN0メッセージ制御レジスタ29	COMCTL29	00h
047F3Eh	CAN0メッセージ制御レジスタ30	COMCTL30	00h
047F3Fh	CAN0メッセージ制御レジスタ31	COMCTL31	00h

X: 不定

空欄はすべて予約領域です。アクセスしないでください。

表 4.39 SFR一覧(39)

番地	レジスタ	シンボル	リセット後の値
047F40h	CAN0制御レジスタ	C0CTLR	0000 0101b
047F41h			0000 0000b
047F42h	CAN0ステータスレジスタ	C0STR	0000 0101b
047F43h			0000 0000b
047F44h	CAN0ビットコンフィグレーションレジスタ	C0BCR	00 0000h
047F45h			
047F46h			
047F47h	CAN0クロック選択レジスタ	C0CLKR	000X 0000b
047F48h	CAN0受信FIFO制御レジスタ	C0RFCR	1000 0000b
047F49h	CAN0受信FIFOポインタ制御レジスタ	C0RFPCR	XXh
047F4Ah	CAN0送信FIFO制御レジスタ	C0TFCR	1000 0000b
047F4Bh	CAN0送信FIFOポインタ制御レジスタ	C0TFPCR	XXh
047F4Ch	CAN0エラー割り込み許可レジスタ	C0EIER	00h
047F4Dh	CAN0エラー割り込み要因判定レジスタ	C0EIFR	00h
047F4Eh	CAN0受信エラーカウントレジスタ	C0RECR	00h
047F4Fh	CAN0送信エラーカウントレジスタ	C0TECR	00h
047F50h	CAN0エラーコード格納レジスタ	C0ECSR	00h
047F51h	CAN0チャンネルサーチサポートレジスタ	C0CSSR	XXh
047F52h	CAN0メールボックスサーチステータスレジスタ	C0MSSR	1000 0000b
047F53h	CAN0メールボックスサーチモードレジスタ	C0MSMR	0000 0000b
047F54h	CAN0タイムスタンプレジスタ	C0TSR	0000h
047F55h			
047F56h	CAN0アクセプタンスフィルタサポートレジスタ	C0AFSR	XXXXh
047F57h			
047F58h	CAN0テスト制御レジスタ	C0TCR	00h
047F59h			
047F5Ah			
047F5Bh			
047F5Ch			
047F5Dh			
047F5Eh			
047F5Fh			
047F60h~ 047FFFh			
048000h~ 04FFFFh			

X: 不定

空欄はすべて予約領域です。アクセスしないでください。

5. 電気的特性

表 5.1 絶対最大定格(注1)

記号	項目	条件	定格値	単位
V_{CC}	電源電圧	$V_{CC} = AV_{CC}$	-0.3 ~ 6.0	V
AV_{CC}	アナログ電源電圧	$V_{CC} = AV_{CC}$	-0.3 ~ 6.0	V
V_I	入力電圧	XIN, RESET, CNVSS, NSD, V_{REF} , P0_0~P0_7, P1_0~P1_7, P2_0~P2_7, P3_0~P3_7, P5_0~P5_3, P8_4~P8_7, P9_0~P9_7, P10_0~P10_7, P11_0~P11_4, P12_0~P12_7, P13_0~P13_7, P14_1, P14_3~P14_6, P15_0~P15_7 (注2)	-0.3 ~ $V_{CC} + 0.3$	V
		P4_0~P4_7, P5_4~P5_7, P6_0~P6_7, P7_0~P7_7, P8_0~P8_3	-0.3 ~ 6.0	V
V_O	出力電圧	XOUT, P0_0~P0_7, P1_0~P1_7, P2_0~P2_7, P3_0~P3_7, P4_0~P4_7, P5_0~P5_7, P6_0~P6_7, P7_0~P7_7, P8_0~P8_4, P8_6, P8_7, P9_0~P9_7, P10_0~P10_7, P11_0~P11_4, P12_0~P12_7, P13_0~P13_7, P14_3~P14_6, P15_0~P15_7 (注2)	-0.3 ~ $V_{CC} + 0.3$	V
P_d	消費電力	$T_a = 25^\circ\text{C}$	500	mW
—	動作周囲温度		-40 ~ 85	$^\circ\text{C}$
T_{stg}	保存温度		-65 ~ 150	$^\circ\text{C}$

注1. 絶対最大定格は、瞬時たりとも超過してはならない限界値です。この値を超えて使用した場合には、デバイスの信頼性を著しく下げたり破壊することがあります。また、長期にわたって絶対最大定格の条件下に置かれた場合、デバイスの信頼性に影響することがあります。

注2. ポートP9_0、P9_2、P11~P15は144ピン版にのみ存在します。ポートP9_1は100ピン版では入力専用端子になります。

表 5.2 推奨動作条件(1) (注1)

記号	項目	規格値			単位	
		最小	標準	最大		
V _{CC}	電源電圧	3.0	5.0	5.5	V	
AV _{CC}	アナログ電源電圧		V _{CC}		V	
V _{REF}	基準電圧	3.0		V _{CC}	V	
V _{SS}	電源電圧		0		V	
AV _{SS}	アナログ電源電圧		0		V	
dV _{CC} /dt	V _{CC} 電源立ち上げ勾配 (V _{CC} < 2.0 V)	0.05			V/ms	
V _{IH}	“H” 入力電圧	XIN, RESET, CNVSS, NSD, P2_0~P2_7, P3_0~P3_7, P5_0~P5_3, P8_4~P8_7 (注2), P9_0~P9_7, P10_0~P10_7, P11_0~P11_4, P14_1, P14_3~P14_6, P15_0~P15_7 (注3)	0.8 × V _{CC}		V _{CC}	V
		P4_0~P4_7, P5_4~P5_7, P6_0~P6_7, P7_0~P7_7, P8_0~P8_3	0.8 × V _{CC}		6.0	V
		P0_0~P0_7, P1_0~P1_7, P12_0~P12_7, P13_0~P13_7 (注3)	0.8 × V _{CC}	シングルチップモード時	V _{CC}	V
			0.5 × V _{CC}	メモリ拡張、マイクロプロセッサモード時	V _{CC}	V
V _{IL}	“L” 入力電圧	XIN, RESET, CNVSS, NSD, P2_0~P2_7, P3_0~P3_7, P4_0~P4_7, P5_0~P5_7, P6_0~P6_7, P7_0~P7_7, P8_0~P8_7 (注2), P9_0~P9_7, P10_0~P10_7, P11_0~P11_4, P14_1, P14_3~P14_6, P15_0~P15_7 (注3)	0		0.2 × V _{CC}	V
		P0_0~P0_7, P1_0~P1_7, P12_0~P12_7, P13_0~P13_7 (注3)	0	シングルチップモード時	0.2 × V _{CC}	V
			0	メモリ拡張、マイクロプロセッサモード時	0.16 × V _{CC}	V
T _{opr}	動作周囲温度	Nバージョン	-20		85	°C
		Dバージョン	-40		85	°C
		Pバージョン	-40		85	°C

注1. 推奨動作条件は、デバイスの動作を保証する範囲であり、この範囲を超えた場合、最大定格内であっても動作は保証されません。

注2. P8_7のV_{IH}、V_{IL}はP8_7をプログラマブル入力ポートとして使用する場合の規格であり、XCINとして使用する場合の規格ではありません。

注3. ポートP9_0、P9_2、P11~P15は144ピン版にのみ存在します。ポートP9_1は100ピン版では入力専用端子になります。

表 5.3 推奨動作条件(2) (指定のない場合は、 $V_{CC} = 3.0 \sim 5.5 \text{ V}$ 、 $V_{SS} = 0 \text{ V}$ 、 $T_a = T_{opr}$) (注1)

記号	項目		規格値(注2)			単位
			最小	標準	最大	
C_{VDC}	電圧レギュレータ平滑コンデンサ容量	端子間電圧 1.5 V	2.4		10.0	μF

- 注1. 推奨動作条件は、デバイスの動作を保証する範囲であり、この範囲を超えた場合、最大定格内であっても動作は保証されません。
- 注2. 規格値はコンデンサの使用温度、両端子間の直流電圧、経年変化などのあらゆる条件を考慮した上で満たす必要があります。

表 5.4 推奨動作条件(3) (指定のない場合は、 $V_{CC} = 3.0 \sim 5.5 \text{ V}$ 、 $V_{SS} = 0 \text{ V}$ 、 $T_a = T_{opr}$) (注1)

記号	項目	規格値			単位	
		最小	標準	最大		
$I_{OH(peak)}$	“H”尖頭出力電流(注2)	P0_0~P0_7, P1_0~P1_7, P2_0~P2_7, P3_0~P3_7, P4_0~P4_7, P5_0~P5_7, P6_0~P6_7, P7_0~P7_7, P8_0~P8_4, P8_6, P8_7, P9_0~P9_7, P10_0~P10_7, P11_0~P11_4, P12_0~P12_7, P13_0~P13_7, P14_3~P14_6, P15_0~P15_7 (注3)			-10.0	mA
$I_{OH(avg)}$	“H”平均出力電流(注4)	P0_0~P0_7, P1_0~P1_7, P2_0~P2_7, P3_0~P3_7, P4_0~P4_7, P5_0~P5_7, P6_0~P6_7, P7_0~P7_7, P8_0~P8_4, P8_6, P8_7, P9_0~P9_7, P10_0~P10_7, P11_0~P11_4, P12_0~P12_7, P13_0~P13_7, P14_3~P14_6, P15_0~P15_7 (注3)			-5.0	mA
$I_{OL(peak)}$	“L”尖頭出力電流(注2)	P0_0~P0_7, P1_0~P1_7, P2_0~P2_7, P3_0~P3_7, P4_0~P4_7, P5_0~P5_7, P6_0~P6_7, P7_0~P7_7, P8_0~P8_4, P8_6, P8_7, P9_0~P9_7, P10_0~P10_7, P11_0~P11_4, P12_0~P12_7, P13_0~P13_7, P14_3~P14_6, P15_0~P15_7 (注3)			10.0	mA
$I_{OL(avg)}$	“L”平均出力電流(注4)	P0_0~P0_7, P1_0~P1_7, P2_0~P2_7, P3_0~P3_7, P4_0~P4_7, P5_0~P5_7, P6_0~P6_7, P7_0~P7_7, P8_0~P8_4, P8_6, P8_7, P9_0~P9_7, P10_0~P10_7, P11_0~P11_4, P12_0~P12_7, P13_0~P13_7, P14_3~P14_6, P15_0~P15_7 (注3)			5.0	mA

注1. 推奨動作条件は、デバイスの動作を保証する範囲であり、この範囲を超えた場合、最大定格内であっても動作は保証されません。

注2. ポートP0, P1, P2, P8_6, P8_7, P9, P10, P11, P14, P15の $I_{OL(peak)}$ の合計は80 mA以下、ポートP3, P4, P5, P6, P7, P8_0~P8_4, P12, P13の $I_{OL(peak)}$ の合計は80 mA以下、ポートP0, P1, P2, P11の $I_{OH(peak)}$ の合計は-40 mA以下、ポートP8_6, P8_7, P9, P10, P14, P15の $I_{OH(peak)}$ の合計は-40 mA以下、ポートP3, P4, P5, P12, P13の $I_{OH(peak)}$ の合計は-40 mA以下、ポートP6, P7, P8_0~P8_4の $I_{OH(peak)}$ の合計は-40 mA以下にしてください。

注3. ポートP9_0, P9_2, P11~P15は144ピン版にのみ存在します。ポートP9_1は100ピン版では入力専用端子になります。

注4. 平均出力電流は100 msの期間内での平均値です。

表 5.5 推奨動作条件(4) (指定のない場合は、 $V_{CC} = 3.0 \sim 5.5 \text{ V}$ 、 $V_{SS} = 0 \text{ V}$ 、 $T_a = T_{opr}$) (注1)

記号	項目	規格値			単位
		最小	標準	最大	
$f_{(XIN)}$	メインクロック入力発振周波数	4		16	MHz
$f_{(XRef)}$	基準クロック周波数	2		4	MHz
$f_{(PLL)}$	PLLクロック発振周波数	96		128	MHz
$f_{(Base)}$	ベースクロック周波数	高速版		64	MHz
		通常版		50	MHz
$t_{c(Base)}$	ベースクロックサイクル時間	高速版	15.625		ns
		通常版	20		ns
$f_{(CPU)}$	CPU動作周波数	高速版		64	MHz
		通常版		50	MHz
$t_{c(CPU)}$	CPUクロックサイクル時間	高速版	15.625		ns
		通常版	20		ns
$f_{(BCLK)}$	周辺バスクロック周波数	高速版		32	MHz
		通常版		25	MHz
$t_{c(BCLK)}$	周辺バスクロックサイクル時間	高速版	31.25		ns
		通常版	40		ns
$f_{(PER)}$	周辺機能クロック源周波数			32	MHz
$f_{(XCIN)}$	サブクロック発振周波数		32.768	62.5	kHz

注1. 推奨動作条件は、デバイスの動作を保証する範囲であり、この範囲を超えた場合、最大定格内であっても動作は保証されません。

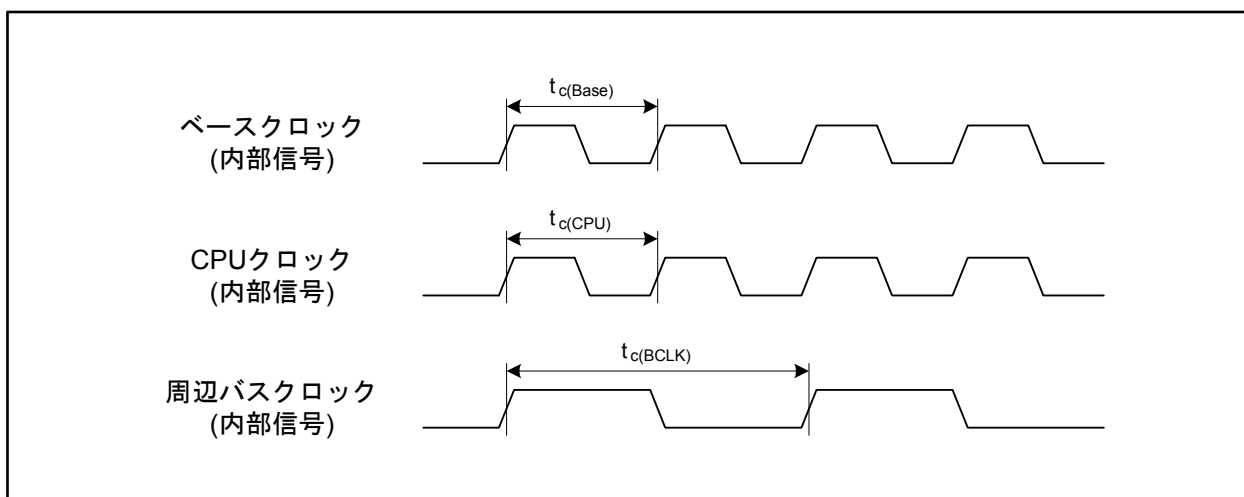


図 5.1 クロックサイクル時間

表 5.6 推奨動作条件(5) (指定のない場合は、 $V_{CC} = 3.0 \sim 5.5 \text{ V}$ 、 $V_{SS} = 0 \text{ V}$ 、 $T_a = T_{opr}$) (注1)

記号	項目	規格値			単位
		最小	標準	最大	
$V_{r(VCC)}$	許容電源リップル電圧	$V_{CC} = 5.0 \text{ V}$		0.5	Vp-p
		$V_{CC} = 3.0 \text{ V}$		0.3	Vp-p
$dV_{r(VCC)}/dt$	電源リップル立ち上がり/立ち下がり勾配	$V_{CC} = 5.0 \text{ V}$		± 0.3	V/ms
		$V_{CC} = 3.0 \text{ V}$		± 0.3	V/ms
$f_{r(VCC)}$	許容電源リップル周波数			10	kHz

注1. 推奨動作条件は、デバイスの動作を保証する範囲であり、この範囲を超えた場合、最大定格内であっても動作は保証されません。

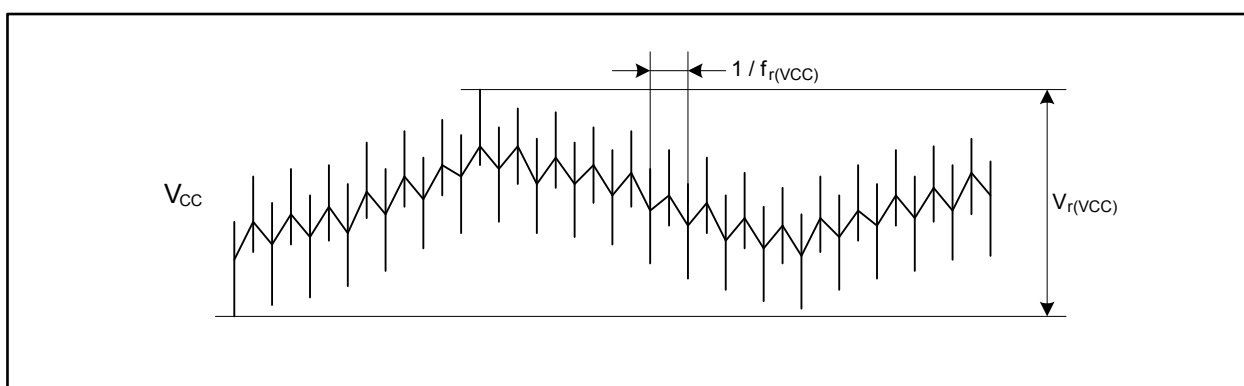


図 5.2 電源リップル波形

表 5.7 RAMの電気的特性 (指定のない場合は、 $V_{CC} = 3.0 \sim 5.5 \text{ V}$ 、 $V_{SS} = 0 \text{ V}$ 、 $T_a = T_{opr}$)

記号	項目	測定条件	規格値			単位
			最小	標準	最大	
V_{RDR}	RAMデータ保持電圧	ストップモード時	2.0			V

表 5.8 フラッシュメモリの電気的特性 (指定のない場合は、 $V_{CC} = 3.0 \sim 5.5 \text{ V}$ 、 $V_{SS} = 0 \text{ V}$ 、 $T_a = T_{opr}$)

記号	項目		規格値			単位
			最小	標準	最大	
—	プログラム、イレーズ回数(注1)	プログラム領域	1000			回
		データ領域	10000			回
—	4ワードプログラム時間	プログラム領域		150	900	μs
		データ領域		300	1700	μs
—	ロックビットプログラム時間	プログラム領域		70	500	μs
		データ領域		140	1000	μs
—	ブロックイレーズ時間	4Kバイトブロック		0.12	3.0	s
		32Kバイトブロック		0.17	3.0	s
		64Kバイトブロック		0.20	3.0	s
—	データ保持時間(注2)	$T_a = 55^\circ\text{C}$ (注3)	10			年

注1. プログラム、イレーズ回数の定義

プログラム、イレーズ回数はブロックごとのイレーズ回数です。プログラム、イレーズ回数がn回の場合、ブロックごとに、それぞれn回ずつイレーズすることができます。

たとえば、4KバイトブロックのブロックAについて、それぞれ異なる番地に4ワード書き込みを512回に分けて行った後に、そのブロックをイレーズした場合も、プログラム/イレーズ回数は1回と数えます。

ただし、イレーズ1回に対して、同一番地に複数回の書き込みを行うことはできません(上書き禁止)。

注2. 規格値は、電源電圧が印加されていない時間、クロックが供給されていない時間も含まれます。

注3. この条件以外でのデータ保持時間につきましては、弊社営業窓口までお問い合わせください。

表 5.9 電源回路のタイミング特性 (指定のない場合は、 $V_{CC} = 3.0 \sim 5.5 \text{ V}$ 、 $V_{SS} = 0 \text{ V}$ 、 $T_a = T_{opr}$)

記号	項目	測定条件	規格値			単位
			最小	標準	最大	
$t_{d(P-R)}$	電源投入時内部電源安定時間				2	ms

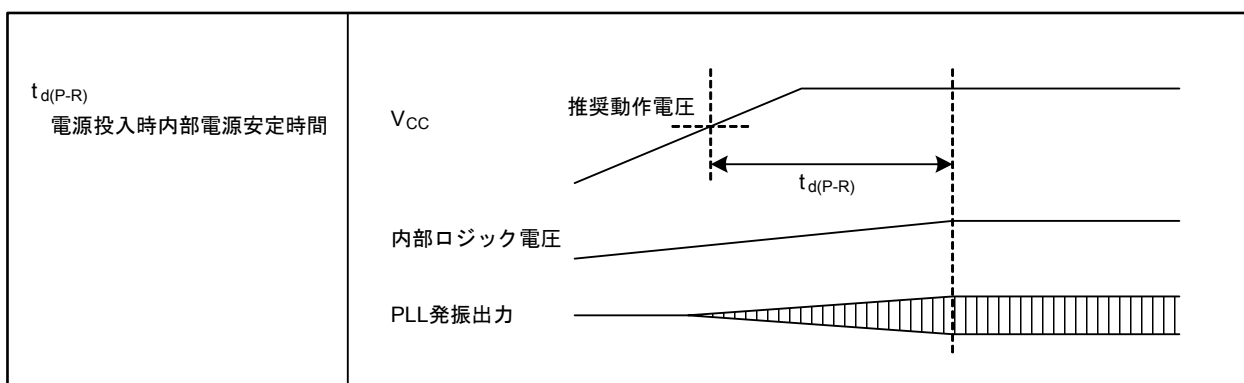


図 5.3 電源回路のタイミング

表 5.10 内部電圧レギュレータの電気的特性 (指定のない場合は、 $V_{CC} = 3.0 \sim 5.5 \text{ V}$ 、 $V_{SS} = 0 \text{ V}$ 、 $T_a = T_{opr}$)

記号	項目	測定条件	規格値			単位
			最小	標準	最大	
V_{VDC1}	レギュレータ出力電圧			1.5		V

表 5.11 電圧低下検出回路の電気的特性 (指定のない場合は、 $V_{CC} = 4.2 \sim 5.5 \text{ V}$ 、 $V_{SS} = 0 \text{ V}$ 、 $T_a = T_{opr}$)

記号	項目	測定条件	規格値			単位
			最小	標準	最大	
ΔV_{det}	検出電圧誤差				± 0.3	V
$V_{det(R)} - V_{det(F)}$	ヒステリシス幅		0			V
—	自己消費電流	$V_{CC} = 5.0 \text{ V}$ 、電圧検出回路有効		4		μA
$t_{d(E-A)}$	電圧低下検出回路動作開始時間				150	μs

表 5.12 発振回路の電気的特性 (指定のない場合は、 $V_{CC} = 3.0 \sim 5.5 \text{ V}$ 、 $V_{SS} = 0 \text{ V}$ 、 $T_a = T_{opr}$)

記号	項目	測定条件	規格値			単位
			最小	標準	最大	
$f_{SO(PLL)}$	PLLクロック自励発振周波数		35	50	65	MHz
$t_{LOCK(PLL)}$	PLL発振安定時間(注1)				1	ms
$t_{jitter(p-p)}$	PLLジッタ周期(p-p)				2.0	ns
$f_{(OCO)}$	オンチップオシレータ発振周波数		62.5	125	250	kHz

注1. メインクロックの発振が安定していることが条件となります。

表 5.13 クロック回路の電気的特性 (指定のない場合は、 $V_{CC} = 3.0 \sim 5.5 \text{ V}$ 、 $V_{SS} = 0 \text{ V}$ 、 $T_a = T_{opr}$)

記号	項目	測定条件	規格値			単位
			最小	標準	最大	
$t_{rec(WAIT)}$	ウェイトモード→低消費電力モードリカバリ時間				225	μs
$t_{rec(STOP)}$	ストップモードリカバリ時間(注1)				225	μs

注1. メインクロックの発振安定時間は含みません。発振が安定する前にCPUは動作を開始します。

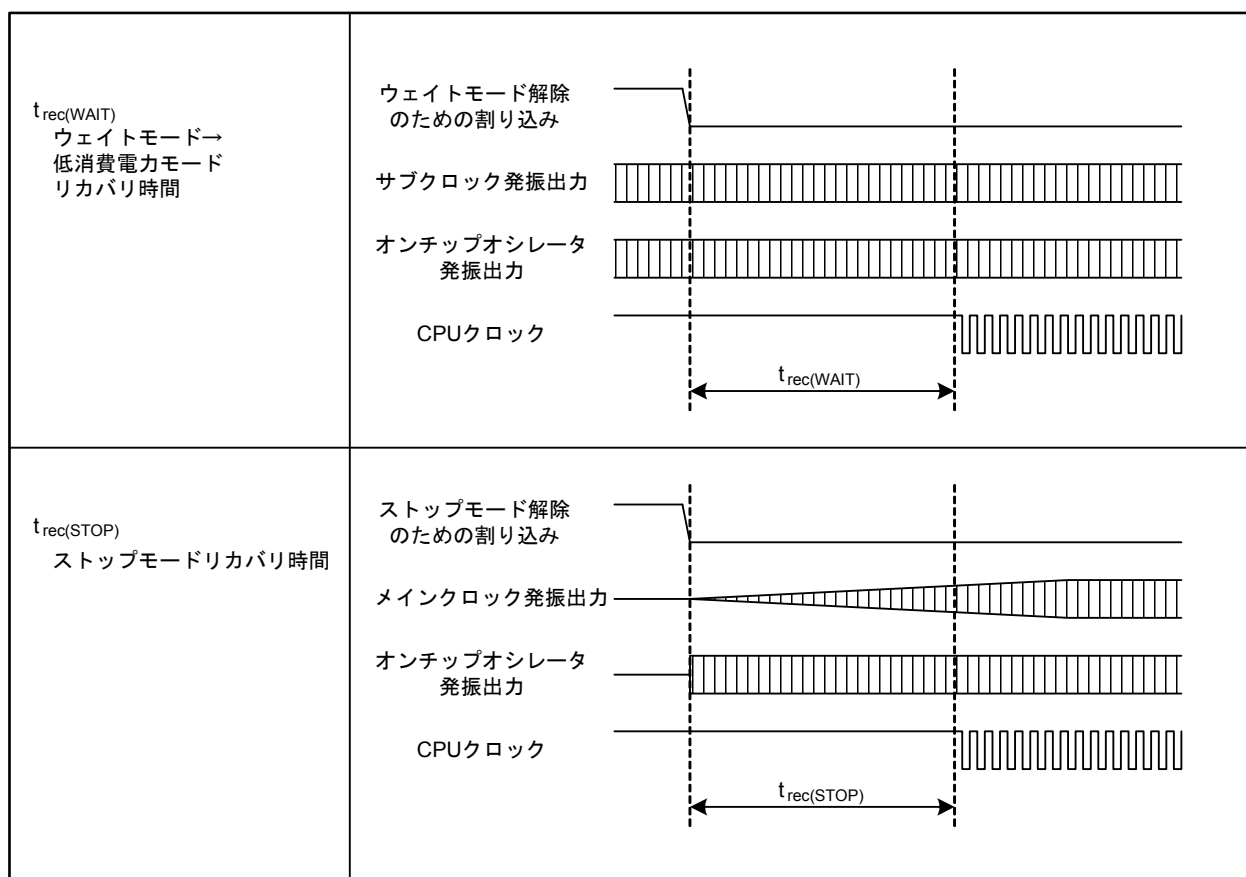


図 5.4 クロック回路のタイミング図

タイミング必要条件 (指定のない場合は、 $V_{CC} = 3.0 \sim 5.5 \text{ V}$ 、 $V_{SS} = 0 \text{ V}$ 、 $T_a = T_{opr}$)

表 5.14 フラッシュメモリCPU書き換えモードタイミング

記号	項目	規格値		単位
		最小	最大	
t_{cR}	リードサイクル時間	200		ns
$t_{su(S-R)}$	リード前チップセレクトセットアップ時間	200		ns
$t_{h(R-S)}$	リード後チップセレクトホールド時間	0		ns
$t_{su(A-R)}$	リード前アドレスセットアップ時間	200		ns
$t_{h(R-A)}$	リード後アドレスホールド時間	0		ns
$t_{w(R)}$	リードパルス幅	100		ns
t_{cW}	ライトサイクル時間	200		ns
$t_{su(S-W)}$	ライト前チップセレクトセットアップ時間	0		ns
$t_{h(W-S)}$	ライト後チップセレクトホールド時間	30		ns
$t_{su(A-W)}$	ライト前アドレスセットアップ時間	0		ns
$t_{h(W-A)}$	ライト後アドレスホールド時間	30		ns
$t_{w(W)}$	ライトパルス幅	50		ns

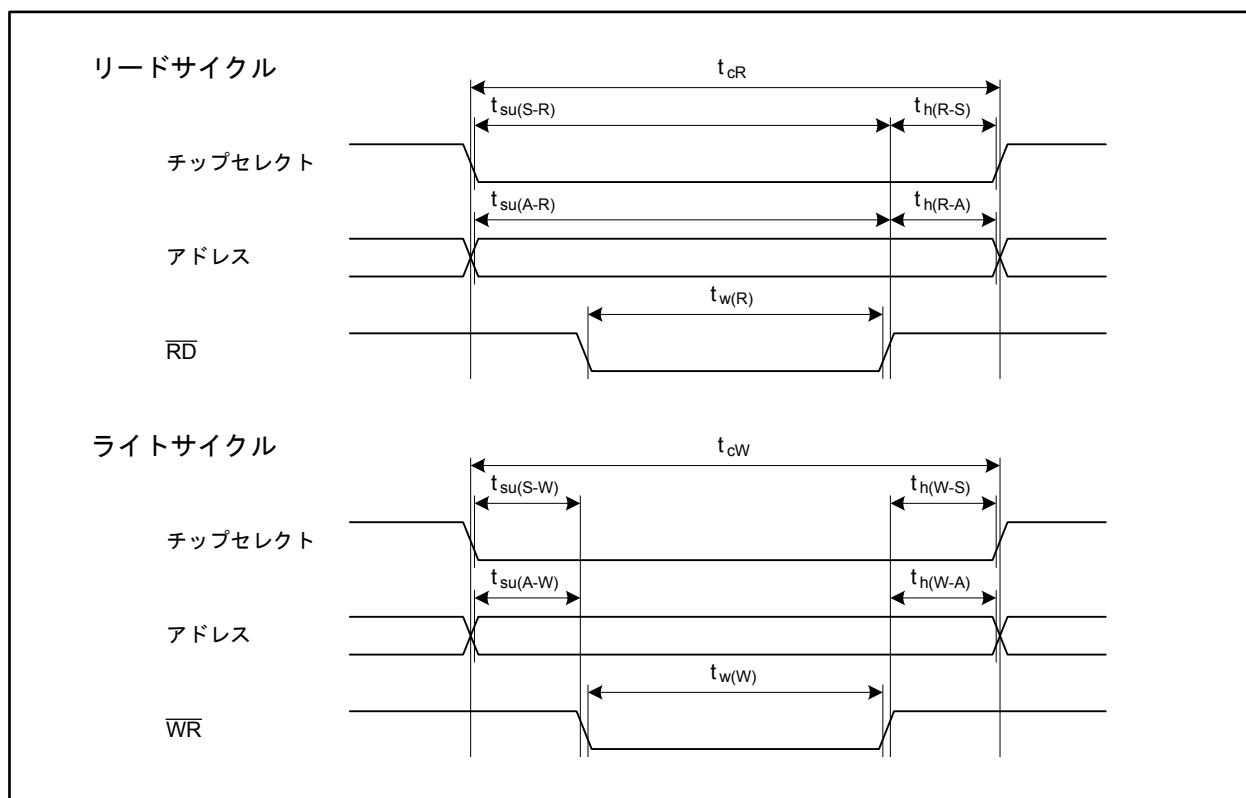


図 5.5 フラッシュメモリCPU書き換えモードタイミング

$$V_{CC} = 5 V$$

表 5.15 電気的特性(1) (指定のない場合は、 $V_{CC} = 4.2 \sim 5.5 V$ 、 $V_{SS} = 0 V$ 、 $T_a = T_{opr}$ 、 $f_{(CPU)} = 64 MHz$)

記号	項目	測定条件	規格値			単位	
			最小	標準	最大		
V _{OH}	“H”出力電圧	P0_0~P0_7, P1_0~P1_7, P2_0~P2_7, P3_0~P3_7, P4_0~P4_7, P5_0~P5_7, P6_0~P6_7, P7_0~P7_7, P8_0~P8_4, P8_6, P8_7, P9_0~P9_7, P10_0~P10_7, P11_0~P11_4, P12_0~P12_7, P13_0~P13_7, P14_3~P14_6, P15_0~P15_7 (注1)	I _{OH} = -5 mA	V _{CC} - 2.0		V _{CC}	V
		P0_0~P0_7, P1_0~P1_7, P2_0~P2_7, P3_0~P3_7, P4_0~P4_7, P5_0~P5_7, P6_0~P6_7, P7_0~P7_7, P8_0~P8_4, P8_6, P8_7, P9_0~P9_7, P10_0~P10_7, P11_0~P11_4, P12_0~P12_7, P13_0~P13_7, P14_3~P14_6, P15_0~P15_7 (注1)	I _{OH} = -200 μA	V _{CC} - 0.3		V _{CC}	V
V _{OL}	“L”出力電圧	P0_0~P0_7, P1_0~P1_7, P2_0~P2_7, P3_0~P3_7, P4_0~P4_7, P5_0~P5_7, P6_0~P6_7, P7_0~P7_7, P8_0~P8_4, P8_6, P8_7, P9_0~P9_7, P10_0~P10_7, P11_0~P11_4, P12_0~P12_7, P13_0~P13_7, P14_3~P14_6, P15_0~P15_7 (注1)	I _{OL} = 5 mA			2.0	V
		P0_0~P0_7, P1_0~P1_7, P2_0~P2_7, P3_0~P3_7, P4_0~P4_7, P5_0~P5_7, P6_0~P6_7, P7_0~P7_7, P8_0~P8_4, P8_6, P8_7, P9_0~P9_7, P10_0~P10_7, P11_0~P11_4, P12_0~P12_7, P13_0~P13_7, P14_3~P14_6, P15_0~P15_7 (注1)	I _{OL} = 200 μA			0.45	V

注1. ポートP9_0、P9_2、P11~P15は144ピン版にのみ存在します。ポートP9_1は100ピン版では入力専用端子になります。

$V_{CC} = 5\text{ V}$

表 5.16 電気的特性(2) (指定のない場合は、 $V_{CC} = 4.2 \sim 5.5\text{ V}$ 、 $V_{SS} = 0\text{ V}$ 、 $T_a = T_{opr}$ 、 $f_{(CPU)} = 64\text{ MHz}$)

記号	項目	測定条件	規格値			単位	
			最小	標準	最大		
$V_{T+}-V_{T-}$	ヒステリシス	HOLD, RDY, NMI, INT0~INT8, KI0~KI3, TA0IN~TA4IN, TA0OUT~TA4OUT, TB0IN~TB5IN, CTS0~CTS8, CLK0~CLK8, RXD0~RXD8, SCL0~SCL6, SDA0~SDA6, SS0~SS6, SRXD0~SRXD6, ADTRG, IIO0_0~IIO0_7, IIO1_0~IIO1_7, UD0A, UD0B, UD1A, UD1B, ISCLK2, ISRXD2, IEIN, MSCL, MSDA, CAN0IN, CAN0WU (注1)		0.2		1.0	V
		RESET		0.2		1.8	V
I_{IH}	“H”入力電流	XIN, RESET, CNVSS, NSD, P0_0~P0_7, P1_0~P1_7, P2_0~P2_7, P3_0~P3_7, P4_0~P4_7, P5_0~P5_7, P6_0~P6_7, P7_0~P7_7, P8_0~P8_7, P9_0~P9_7, P10_0~P10_7, P11_0~P11_4, P12_0~P12_7, P13_0~P13_7, P14_1, P14_3~P14_6, P15_0~P15_7 (注2)	$V_I = 5\text{ V}$			5.0	μA
I_{IL}	“L”入力電流	XIN, RESET, CNVSS, NSD, P0_0~P0_7, P1_0~P1_7, P2_0~P2_7, P3_0~P3_7, P4_0~P4_7, P5_0~P5_7, P6_0~P6_7, P7_0~P7_7, P8_0~P8_7, P9_0~P9_7, P10_0~P10_7, P11_0~P11_4, P12_0~P12_7, P13_0~P13_7, P14_1, P14_3~P14_6, P15_0~P15_7 (注2)	$V_I = 0\text{ V}$			-5.0	μA
R_{PULLUP}	プルアップ抵抗	P0_0~P0_7, P1_0~P1_7, P2_0~P2_7, P3_0~P3_7, P5_0~P5_3, P8_4, P8_6, P8_7, P9_0~P9_7, P10_0~P10_7, P11_0~P11_4, P12_0~P12_7, P13_0~P13_7, P14_1, P14_3~P14_6, P15_0~P15_7 (注2)	$V_I = 0\text{ V}$	30	50	170	k Ω
R_{fXIN}	帰還抵抗	XIN			1.5		M Ω
R_{fXCIN}	帰還抵抗	XCIN			15		M Ω

注1. INT6~INT8は144ピン版のみ存在します。

注2. ポートP9_0、P9_2、P11~P15は144ピン版にのみ存在します。ポートP9_1は100ピン版では入力専用端子になります。

$$V_{CC} = 5V$$

表 5.17 電気的特性(3) (指定のない場合は、 $V_{CC} = 4.2 \sim 5.5V$ 、 $V_{SS} = 0V$ 、 $T_a = T_{opr}$)

記号	項目	測定条件	規格値			単位	
			最小	標準	最大		
I_{CC}	電源電流	シングルチップモードで出力端子は開放、その他の端子は V_{SS} に接続	$f_{(CPU)} = 64\text{ MHz}$ 、 $f_{(BCLK)} = 32\text{ MHz}$ 、 $f_{(XIN)} = 8\text{ MHz}$ 、PLL発振、XCIN停止、OCO停止		45	60	mA
		XIN-XOUT 駆動能力: Low	$f_{(CPU)} = 50\text{ MHz}$ 、 $f_{(BCLK)} = 25\text{ MHz}$ 、 $f_{(XIN)} = 8\text{ MHz}$ 、PLL発振、XCIN停止、OCO停止		35	50	mA
		XCIN-XCOUT 駆動能力: Low	$f_{(CPU)} = f_{SO(PLL)}/24\text{ MHz}$ 、XIN停止、PLL自励発振、XCIN停止、OCO停止		12		mA
			$f_{(CPU)} = f_{(BCLK)} = f_{(XIN)}/256\text{ MHz}$ 、 $f_{(XIN)} = 8\text{ MHz}$ 、PLL停止、XCIN停止、OCO停止		1.2		mA
			$f_{(CPU)} = f_{(BCLK)} = 32.768\text{ kHz}$ 、XIN停止、PLL停止、XCIN発振、OCO停止、メインレギュレータ停止		220		μA
			$f_{(CPU)} = f_{(BCLK)} = f_{(OCO)}/4\text{ kHz}$ 、XIN停止、PLL停止、XCIN停止、OCO発振、メインレギュレータ停止		230		μA
			$f_{(CPU)} = f_{(BCLK)} = f_{(XIN)}/256\text{ MHz}$ 、 $f_{(XIN)} = 8\text{ MHz}$ 、PLL停止、XCIN停止、OCO停止、ウェイトモード、 $T_a = 25^\circ\text{C}$		960	1600	μA
			$f_{(CPU)} = f_{(BCLK)} = 32.768\text{ kHz}$ 、XIN停止、PLL停止、XCIN発振、OCO停止、メインレギュレータ停止、ウェイトモード、 $T_a = 25^\circ\text{C}$		8	140	μA
			$f_{(CPU)} = f_{(BCLK)} = f_{(OCO)}/4\text{ kHz}$ 、XIN停止、PLL停止、XCIN停止、OCO発振、メインレギュレータ停止、ウェイトモード、 $T_a = 25^\circ\text{C}$		10	150	μA
	クロック停止、メインレギュレータ停止、 $T_a = 25^\circ\text{C}$		5	70	μA		

$$V_{CC} = 5 V$$

表 5.18 A/D変換特性 (指定のない場合は、 $V_{CC} = AV_{CC} = V_{REF} = 4.2 \sim 5.5 V$ 、 $V_{SS} = AV_{SS} = 0 V$ 、 $T_a = T_{opr}$ 、 $f_{(BCLK)} = 32 MHz$)

記号	項目	測定条件		規格値			単位
				最小	標準	最大	
—	分解能	$V_{REF} = V_{CC}$				10	Bits
—	絶対誤差	$V_{REF} = V_{CC} = 5 V$	AN_0~AN_7, AN0_0~AN0_7, AN2_0~AN2_7, AN15_0~AN15_7, ANEX0, ANEX1 (注 1)			± 3	LSB
			外部オペアンプ接続 モード			± 7	LSB
INL	積分非直線性誤差	$V_{REF} = V_{CC} = 5 V$	AN_0~AN_7, AN0_0~AN0_7, AN2_0~AN2_7, AN15_0~AN15_7, ANEX0, ANEX1 (注 1)			± 3	LSB
			外部オペアンプ接続 モード			± 7	LSB
DNL	微分非直線性誤差					± 1	LSB
—	オフセット誤差					± 3	LSB
—	ゲイン誤差					± 3	LSB
R _{LADDER}	ラダー抵抗	$V_{REF} = V_{CC}$		4		20	k Ω
t _{CONV}	変換時間(10bit)	$\phi_{AD} = 16 MHz$ 、サンプル&ホールドあり		2.06			μs
		$\phi_{AD} = 16 MHz$ 、サンプル&ホールドなし		3.69			μs
t _{CONV}	変換時間(8bit)	$\phi_{AD} = 16 MHz$ 、サンプル&ホールドあり		1.75			μs
		$\phi_{AD} = 16 MHz$ 、サンプル&ホールドなし		3.06			μs
t _{SAMP}	サンプリング時間	$\phi_{AD} = 16 MHz$		0.188			μs
V _{IA}	アナログ入力電圧			0		V _{REF}	V
ϕ_{AD}	動作クロック周波 数	サンプル&ホールドなし		0.25		16	MHz
		サンプル&ホールドあり		1		16	MHz

注1. AN15_0~AN15_7は144ピン版のみ存在します。

$$V_{CC} = 5 \text{ V}$$

表 5.19 D/A変換特性 (指定のない場合は、 $V_{CC} = AV_{CC} = V_{REF} = 4.2 \sim 5.5 \text{ V}$ 、 $V_{SS} = AV_{SS} = 0 \text{ V}$ 、 $T_a = T_{opr}$)

記号	項目	測定条件	規格値			単位
			最小	標準	最大	
—	分解能				8	Bits
—	絶対精度				1.0	%
t_s	設定時間				3	μs
R_O	出力抵抗		4	10	20	$\text{k}\Omega$
I_{VREF}	基準電源入力電流	(注1)			1.5	mA

注1. D/Aコンバータを1本利用し、使用していないD/AコンバータのDAiレジスタ ($i = 0, 1$)の値が“00h”の場合です。A/Dコンバータのラダー抵抗分は除きます。
AD0CON1レジスタのVCUTビットを“0” (V_{REF} 未接続)にした場合でも、 I_{VREF} は流れます。

$$V_{CC} = 5\text{ V}$$

タイミング必要条件 (指定のない場合は、 $V_{CC} = 4.2 \sim 5.5\text{ V}$ 、 $V_{SS} = 0\text{ V}$ 、 $T_a = T_{opr}$)

表 5.20 外部クロック入力

記号	項目	規格値		単位
		最小	最大	
$t_{c(X)}$	外部クロック入力サイクル時間	62.5	250	ns
$t_{w(XH)}$	外部クロック入力“H”パルス幅	25		ns
$t_{w(XL)}$	外部クロック入力“L”パルス幅	25		ns
$t_{r(X)}$	外部クロック入力立ち上がり時間		5	ns
$t_{f(X)}$	外部クロック入力立ち下がり時間		5	ns
t_w / t_c	外部クロック入力デューティ	40	60	%

表 5.21 外部バスタイミング

記号	項目	規格値		単位
		最小	最大	
$t_{su(D-R)}$	リード前データセットアップ時間	40		ns
$t_{h(R-D)}$	リード後データホールド時間	0		ns
$t_{dis(R-D)}$	リード後データディスエーブル時間		$0.5 \times t_{c(Base)} + 10$	ns

$$V_{CC} = 5V$$

タイミング必要条件 (指定のない場合は、 $V_{CC} = 4.2 \sim 5.5V$ 、 $V_{SS} = 0V$ 、 $T_a = T_{opr}$)

表 5.22 タイマA入力(イベントカウンタモードのカウンタ入力)

記号	項目	規格値		単位
		最小	最大	
$t_{C(TA)}$	TAiIN入力サイクル時間	200		ns
$t_{W(TAH)}$	TAiIN入力“H”パルス幅	80		ns
$t_{W(TAL)}$	TAiIN入力“L”パルス幅	80		ns

表 5.23 タイマA入力(タイマモードのゲーティング入力)

記号	項目	規格値		単位
		最小	最大	
$t_{C(TA)}$	TAiIN入力サイクル時間	400		ns
$t_{W(TAH)}$	TAiIN入力“H”パルス幅	180		ns
$t_{W(TAL)}$	TAiIN入力“L”パルス幅	180		ns

表 5.24 タイマA入力(ワンショットタイマモードの外部トリガ入力)

記号	項目	規格値		単位
		最小	最大	
$t_{C(TA)}$	TAiIN入力サイクル時間	200		ns
$t_{W(TAH)}$	TAiIN入力“H”パルス幅	80		ns
$t_{W(TAL)}$	TAiIN入力“L”パルス幅	80		ns

表 5.25 タイマA入力(パルス幅変調モードの外部トリガ入力)

記号	項目	規格値		単位
		最小	最大	
$t_{W(TAH)}$	TAiIN入力“H”パルス幅	80		ns
$t_{W(TAL)}$	TAiIN入力“L”パルス幅	80		ns

表 5.26 タイマA入力(イベントカウンタモードのアップダウン入力)

記号	項目	規格値		単位
		最小	最大	
$t_{C(UP)}$	TAiOUT入力サイクル時間	2000		ns
$t_{W(UPH)}$	TAiOUT入力“H”パルス幅	1000		ns
$t_{W(UPL)}$	TAiOUT入力“L”パルス幅	1000		ns
$t_{su(UP-TIN)}$	TAiOUT入力セットアップ時間	400		ns
$t_h(TIN-UP)$	TAiOUT入力ホールド時間	400		ns

$$V_{CC} = 5V$$

タイミング必要条件 (指定のない場合は、 $V_{CC} = 4.2 \sim 5.5V$ 、 $V_{SS} = 0V$ 、 $T_a = T_{opr}$)

表 5.27 タイマB入力(イベントカウンタモードのカウント入力)

記号	項目	規格値		単位
		最小	最大	
$t_{c(TB)}$	TBiIN入力サイクル時間(片エッジカウント)	200		ns
$t_{w(TBH)}$	TBiIN入力“H”パルス幅(片エッジカウント)	80		ns
$t_{w(TBL)}$	TBiIN入力“L”パルス幅(片エッジカウント)	80		ns
$t_{c(TB)}$	TBiIN入力サイクル時間(両エッジカウント)	200		ns
$t_{w(TBH)}$	TBiIN入力“H”パルス幅(両エッジカウント)	80		ns
$t_{w(TBL)}$	TBiIN入力“L”パルス幅(両エッジカウント)	80		ns

表 5.28 タイマB入力(パルス周期測定モード)

記号	項目	規格値		単位
		最小	最大	
$t_{c(TB)}$	TBiIN入力サイクル時間	400		ns
$t_{w(TBH)}$	TBiIN入力“H”パルス幅	180		ns
$t_{w(TBL)}$	TBiIN入力“L”パルス幅	180		ns

表 5.29 タイマB入力(パルス幅測定モード)

記号	項目	規格値		単位
		最小	最大	
$t_{c(TB)}$	TBiIN入力サイクル時間	400		ns
$t_{w(TBH)}$	TBiIN入力“H”パルス幅	180		ns
$t_{w(TBL)}$	TBiIN入力“L”パルス幅	180		ns

$$V_{CC} = 5V$$

タイミング必要条件 (指定のない場合は、 $V_{CC} = 4.2 \sim 5.5V$ 、 $V_{SS} = 0V$ 、 $T_a = T_{opr}$)

表 5.30 シリアルインタフェース

記号	項目	規格値		単位
		最小	最大	
$t_{c(CK)}$	CLKi入力サイクル時間	200		ns
$t_{w(CKH)}$	CLKi入力“H”パルス幅	80		ns
$t_{w(CKL)}$	CLKi入力“L”パルス幅	80		ns
$t_{su(D-C)}$	RXD _i 入力セットアップ時間	80		ns
$t_h(C-D)$	RXD _i 入力ホールド時間	90		ns

表 5.31 A/Dトリガ入力

記号	項目	規格値		単位
		最小	最大	
$t_{w(ADH)}$	ADTRG入力“H”パルス幅 ハードウェアトリガ入力“H”パルス幅	$\frac{3}{\phi_{AD}}$		ns
$t_{w(ADL)}$	ADTRG入力“L”パルス幅 ハードウェアトリガ入力“L”パルス幅	125		ns

表 5.32 外部割り込み \overline{INT}_i 入力

記号	項目		規格値		単位
			最小	最大	
$t_{w(INH)}$	\overline{INT}_i 入力“H”パルス幅	エッジセンス	250		ns
		レベルセンス	$t_{c(CPU)} + 200$		ns
$t_{w(INL)}$	\overline{INT}_i 入力“L”パルス幅	エッジセンス	250		ns
		レベルセンス	$t_{c(CPU)} + 200$		ns

表 5.33 インテリジェントI/O通信機能

記号	項目	規格値		単位
		最小	最大	
$t_{c(ISCLK2)}$	ISCLK2入力サイクル時間	600		ns
$t_{w(ISCLK2H)}$	ISCLK2入力“H”パルス幅	270		ns
$t_{w(ISCLK2L)}$	ISCLK2入力“L”パルス幅	270		ns
$t_{su(RXD-ISCLK2)}$	ISRXD2入力セットアップ時間	150		ns
$t_h(ISCLK2-RXD)$	ISRXD2入力ホールド時間	100		ns

$$V_{CC} = 5V$$

タイミング必要条件 (指定のない場合は、 $V_{CC} = 4.2 \sim 5.5V$ 、 $V_{SS} = 0V$ 、 $T_a = T_{opr}$)

表 5.34 マルチマスタ I²C バスインタフェース

記号	項目	規格値				単位
		標準モード		高速モード		
		最小	最大	最小	最大	
$t_{w(SCLH)}$	MSCL入力“H”パルス幅	600		600		ns
$t_{w(SCLL)}$	MSCL入力“L”パルス幅	600		600		ns
$t_{r(SCL)}$	MSCL入力立ち上がり時間		1000		300	ns
$t_{f(SCL)}$	MSCL入力立ち下がり時間		300		300	ns
$t_{r(SDA)}$	MSDA入力立ち上がり時間		1000		300	ns
$t_{f(SDA)}$	MSDA入力立ち下がり時間		300		300	ns
$t_{h(SDA-SCL)S}$	スタートコンディション/ リスタートコンディション後 MSCL“H”ホールド時間	(注1)		$2 \times t_{c(\phi IIC)} + 40$		ns
$t_{su(SCL-SDA)P}$	リスタートコンディション/ ストップコンディション前 MSCL“H”セットアップ時間	(注1)		$2 \times t_{c(\phi IIC)} + 40$		ns
$t_{w(SDAH)P}$	ストップコンディション後 MSDA“H”パルス幅	(注1)		$4 \times t_{c(\phi IIC)} + 40$		ns
$t_{su(SDA-SCL)}$	MSDA入力セットアップ時間	100		100		ns
$t_{h(SCL-SDA)}$	MSDA入力ホールド時間	0		0		ns

注1. I²CSSCRレジスタのSSC4~SSC0ビットで設定した値(SSC)に応じて次式で算出されます。

$$t_{h(SDA-SCL)S} = SSC \div 2 \times t_{c(\phi IIC)} + 40 \text{ [ns]}$$

$$t_{su(SCL-SDA)P} = (SSC \div 2 + 1) \times t_{c(\phi IIC)} + 40 \text{ [ns]}$$

$$t_{w(SDAH)P} = (SSC + 1) \times t_{c(\phi IIC)} + 40 \text{ [ns]}$$

$$V_{CC} = 5 V$$

スイッチング特性 (指定のない場合は、 $V_{CC} = 4.2 \sim 5.5 V$ 、 $V_{SS} = 0 V$ 、 $T_a = T_{opr}$)

表 5.35 外部バスタイミング(セパレートバス)

記号	項目	測定条件	規格値		単位
			最小	最大	
$t_{su(S-R)}$	リード前チップセレクトセットアップ時間	図 5.6 参照	(注1)		ns
$t_{h(R-S)}$	リード後チップセレクトホールド時間		$t_{c(Base)} - 15$		ns
$t_{su(A-R)}$	リード前アドレスセットアップ時間		(注1)		ns
$t_{h(R-A)}$	リード後アドレスホールド時間		$t_{c(Base)} - 15$		ns
$t_{w(R)}$	リードパルス幅		(注1)		ns
$t_{su(S-W)}$	ライト前チップセレクトセットアップ時間		(注1)		ns
$t_{h(W-S)}$	ライト後チップセレクトホールド時間		$1.5 \times t_{c(Base)} - 15$		ns
$t_{su(A-W)}$	ライト前アドレスセットアップ時間		(注1)		ns
$t_{h(W-A)}$	ライト後アドレスホールド時間		$1.5 \times t_{c(Base)} - 15$		ns
$t_{w(W)}$	ライトパルス幅		(注1)		ns
$t_{su(D-W)}$	ライト前データセットアップ時間		(注1)		ns
$t_{h(W-D)}$	ライト後データホールド時間		0		ns

注1. ベースクロックサイクル時間 $t_{c(Base)}$ と EBC0~EBC3 レジスタで設定したサイクル数 ($T_{su(A-R)}$ 、 $T_{w(R)}$ 、 $T_{su(A-W)}$ 、 $T_{w(W)}$) に応じて次式で算出されます。算出した数値が負の値になる場合は、設定値を見直してください。サイクル数の設定方法については、ユーザーズマニュアルをご参照ください。

$$t_{su(S-R)} = t_{su(A-R)} = T_{su(A-R)} \times t_{c(Base)} - 15 \text{ [ns]}$$

$$t_{w(R)} = T_{w(R)} \times t_{c(Base)} - 10 \text{ [ns]}$$

$$t_{su(S-W)} = t_{su(A-W)} = T_{su(A-W)} \times t_{c(Base)} - 15 \text{ [ns]}$$

$$t_{w(W)} = t_{su(D-W)} = T_{w(W)} \times t_{c(Base)} - 10 \text{ [ns]}$$

$$V_{CC} = 5V$$

スイッチング特性 (指定のない場合は、 $V_{CC} = 4.2 \sim 5.5V$ 、 $V_{SS} = 0V$ 、 $T_a = T_{opr}$)

表 5.36 外部バスタイミング(マルチプレクスバス)

記号	項目	測定条件	規格値		単位
			最小	最大	
$t_{su(S-ALE)}$	ALE前チップセレクトセットアップ時間	図 5.6参照	(注1)		ns
$t_{h(R-S)}$	リード後チップセレクトホールド時間		$1.5 \times t_{c(Base)} - 15$		ns
$t_{su(A-ALE)}$	ALE前アドレスセットアップ時間		(注1)		ns
$t_{h(ALE-A)}$	ALE後アドレスホールド時間		$0.5 \times t_{c(Base)} - 5$		ns
$t_{h(R-A)}$	リード後アドレスホールド時間		$1.5 \times t_{c(Base)} - 15$		ns
$t_{d(ALE-R)}$	ALE-リード間遅延時間		$0.5 \times t_{c(Base)} - 5$	$0.5 \times t_{c(Base)} + 10$	ns
$t_w(ALE)$	ALEパルス幅		(注1)		ns
$t_{dis(R-A)}$	リード後アドレスディスエーブル時間			8	ns
$t_w(R)$	リードパルス幅		(注1)		ns
$t_{h(W-S)}$	ライト後チップセレクトホールド時間		$1.5 \times t_{c(Base)} - 15$		ns
$t_{h(W-A)}$	ライト後アドレスホールド時間		$1.5 \times t_{c(Base)} - 15$		ns
$t_{d(ALE-W)}$	ALE-ライト間遅延時間		$0.5 \times t_{c(Base)} - 5$	$0.5 \times t_{c(Base)} + 10$	ns
$t_w(W)$	ライトパルス幅		(注1)		ns
$t_{su(D-W)}$	ライト前データセットアップ時間		(注1)		ns
$t_{h(W-D)}$	ライト後データホールド時間		$0.5 \times t_{c(Base)}$		ns

注1. ベースクロックサイクル時間 $t_{c(Base)}$ と EBC0~EBC3 レジスタで設定したサイクル数 ($T_{su(A-R)}$ 、 $T_w(R)$ 、 $T_{su(A-W)}$ 、 $T_w(W)$) に応じて次式で算出されます。算出した数値が負の値になる場合は、設定値を見直してください。サイクル数の設定方法については、ユーザーズマニュアルをご参照ください。

$$t_{su(S-ALE)} = t_{su(A-ALE)} = t_w(ALE) = (T_{su(A-R)} - 0.5) \times t_{c(Base)} - 15 \text{ [ns]}$$

$$t_w(R) = T_w(R) \times t_{c(Base)} - 10 \text{ [ns]}$$

$$t_w(W) = t_{su(D-W)} = T_w(W) \times t_{c(Base)} - 10 \text{ [ns]}$$

$$V_{CC} = 5V$$

スイッチング特性 (指定のない場合は、 $V_{CC} = 4.2 \sim 5.5V$ 、 $V_{SS} = 0V$ 、 $T_a = T_{opr}$)

表 5.37 シリアルインタフェース

記号	項目	測定条件	規格値		単位
			最小	最大	
$t_{d(C-Q)}$	TXDi出力遅延時間	図 5.6参照		80	ns
$t_{h(C-Q)}$	TXDi出力ホールド時間		0		ns

表 5.38 インテリジェントI/O通信機能

記号	項目	測定条件	規格値		単位
			最小	最大	
$t_{d(ISCLK2-TXD)}$	ISTXD2出力遅延時間	図 5.6参照		180	ns
$t_{h(ISCLK2-RXD)}$	ISTXD2出力ホールド時間		0		ns

表 5.39 マルチマスタI²Cバスインタフェース(標準モード)

記号	項目	測定条件	規格値		単位
			最小	最大	
$t_{f(SCL)}$	MSCL出力立ち下がり時間	図 5.6参照	2		ns
$t_{f(SDA)}$	MSDA出力立ち下がり時間		2		ns
$t_{d(SDA-SCL)S}$	スタートコンディション/ リスタートコンディション後 MSCL出力遅延時間		$20 \times t_{c(\phi IIC)} - 120$	$52 \times t_{c(\phi IIC)} - 40$	ns
$t_{d(SCL-SDA)P}$	MSCL“H”後リスタート コンディション/ストップ コンディション出力遅延時間		$20 \times t_{c(\phi IIC)} + 40$	$52 \times t_{c(\phi IIC)} + 120$	ns
$t_{d(SCL-SDA)}$	MSDA出力遅延時間		$2 \times t_{c(\phi IIC)} + 40$	$3 \times t_{c(\phi IIC)} + 120$	ns

表 5.40 マルチマスタI²Cバスインタフェース(高速モード)

記号	項目	測定条件	規格値		単位
			最小	最大	
$t_{f(SCL)}$	MSCL出力立ち下がり時間	図 5.6参照	2 (注1)		ns
$t_{f(SDA)}$	MSDA出力立ち下がり時間		2 (注1)		ns
$t_{d(SDA-SCL)S}$	スタートコンディション/ リスタートコンディション後 MSCL出力遅延時間		$10 \times t_{c(\phi IIC)} - 120$	$26 \times t_{c(\phi IIC)} - 40$	ns
$t_{d(SCL-SDA)P}$	MSCL“H”後リスタート コンディション/ストップ コンディション出力遅延時間		$10 \times t_{c(\phi IIC)} + 40$	$26 \times t_{c(\phi IIC)} + 120$	ns
$t_{d(SCL-SDA)}$	MSDA出力遅延時間		$2 \times t_{c(\phi IIC)} + 40$	$3 \times t_{c(\phi IIC)} + 120$	ns

注1. I²C-busの仕様を満たすには、外部回路が必要です。

$$V_{CC} = 3.3 \text{ V}$$

 表 5.41 電気的特性(1) (指定のない場合は、 $V_{CC} = 3.0 \sim 3.6 \text{ V}$ 、 $V_{SS} = 0 \text{ V}$ 、 $T_a = T_{opr}$ 、 $f_{(CPU)} = 64 \text{ MHz}$)

記号	項目	測定条件	規格値			単位	
			最小	標準	最大		
V_{OH}	“H”出力電圧	$P0_0 \sim P0_7, P1_0 \sim P1_7, P2_0 \sim P2_7,$ $P3_0 \sim P3_7, P4_0 \sim P4_7, P5_0 \sim P5_7,$ $P6_0 \sim P6_7, P7_0 \sim P7_7, P8_0 \sim P8_4,$ $P8_6, P8_7, P9_0 \sim P9_7,$ $P10_0 \sim P10_7, P11_0 \sim P11_4,$ $P12_0 \sim P12_7, P13_0 \sim P13_7,$ $P14_3 \sim P14_6, P15_0 \sim P15_7$ (注1)	$I_{OH} = -1 \text{ mA}$	$V_{CC} - 0.6$		V_{CC}	V
V_{OL}	“L”出力電圧	$P0_0 \sim P0_7, P1_0 \sim P1_7, P2_0 \sim P2_7,$ $P3_0 \sim P3_7, P4_0 \sim P4_7, P5_0 \sim P5_7,$ $P6_0 \sim P6_7, P7_0 \sim P7_7, P8_0 \sim P8_4,$ $P8_6, P8_7, P9_0 \sim P9_7,$ $P10_0 \sim P10_7, P11_0 \sim P11_4,$ $P12_0 \sim P12_7, P13_0 \sim P13_7,$ $P14_3 \sim P14_6, P15_0 \sim P15_7$ (注1)	$I_{OL} = 1 \text{ mA}$			0.5	V

注1. ポートP9_0、P9_2、P11~P15は144ピン版にのみ存在します。ポートP9_1は100ピン版では入力専用端子になります。

$$V_{CC} = 3.3 \text{ V}$$

表 5.42 電気的特性(2) (指定のない場合は、 $V_{CC} = 3.0 \sim 3.6 \text{ V}$ 、 $V_{SS} = 0 \text{ V}$ 、 $T_a = T_{opr}$ 、 $f_{(CPU)} = 64 \text{ MHz}$)

記号	項目	測定条件	規格値			単位	
			最小	標準	最大		
$V_{T+}-V_{T-}$	ヒステリシス	HOLD, RDY, NMI, INT0~INT8, KI0~KI3, TA0IN~TA4IN, TA0OUT~TA4OUT, TB0IN~TB5IN, $\overline{\text{CTS0}}\sim\overline{\text{CTS8}}$, CLK0~CLK8, RXD0~RXD8, SCL0~SCL6, SDA0~SDA6, $\overline{\text{SS0}}\sim\overline{\text{SS6}}$, SRXD0~SRXD6, $\overline{\text{ADTRG}}$, IIO0_0~IIO0_7, IIO1_0~IIO1_7, UD0A, UD0B, UD1A, UD1B, ISCLK2, ISRXD2, IEIN, MSCL, MSDA, CAN0IN, $\overline{\text{CAN0WU}}$ (注1)					
		$\overline{\text{RESET}}$		0.2	1.0	V	
I_{IH}	“H”入力電流	XIN, $\overline{\text{RESET}}$, CNVSS, NSD, P0_0~P0_7, P1_0~P1_7, P2_0~P2_7, P3_0~P3_7, P4_0~P4_7, P5_0~P5_7, P6_0~P6_7, P7_0~P7_7, P8_0~P8_7, P9_0~P9_7, P10_0~P10_7, P11_0~P11_4, P12_0~P12_7, P13_0~P13_7, P14_1, P14_3~P14_6, P15_0~P15_7 (注2)	$V_I = 3.3 \text{ V}$		4.0	μA	
I_{IL}	“L”入力電流	XIN, $\overline{\text{RESET}}$, CNVSS, NSD, P0_0~P0_7, P1_0~P1_7, P2_0~P2_7, P3_0~P3_7, P4_0~P4_7, P5_0~P5_7, P6_0~P6_7, P7_0~P7_7, P8_0~P8_7, P9_0~P9_7, P10_0~P10_7, P11_0~P11_4, P12_0~P12_7, P13_0~P13_7, P14_1, P14_3~P14_6, P15_0~P15_7 (注2)	$V_I = 0 \text{ V}$		-4.0	μA	
R_{PULLUP}	プルアップ抵抗	P0_0~P0_7, P1_0~P1_7, P2_0~P2_7, P3_0~P3_7, P5_0~P5_3, P8_4, P8_6, P8_7, P9_0~P9_7, P10_0~P10_7, P11_0~P11_4, P12_0~P12_7, P13_0~P13_7, P14_1, P14_3~P14_6, P15_0~P15_7 (注2)	$V_I = 0 \text{ V}$	50	100	500	k Ω
R_{fXIN}	帰還抵抗	XIN			3	M Ω	
R_{fXCIN}	帰還抵抗	XCIN			25	M Ω	

注1. INT6~INT8は144ピン版のみ存在します。

注2. ポートP9_0、P9_2、P11~P15は144ピン版にのみ存在します。ポートP9_1は100ピン版では入力専用端子になります。

$$V_{CC} = 3.3 \text{ V}$$

表 5.43 電気的特性(3) (指定のない場合は、 $V_{CC} = 3.0 \sim 3.6 \text{ V}$ 、 $V_{SS} = 0 \text{ V}$ 、 $T_a = T_{opr}$)

記号	項目	測定条件	規格値			単位	
			最小	標準	最大		
I_{CC}	電源電流	シングルチップモードで出力端子は開放、その他の端子は V_{SS} に接続	$f_{(CPU)} = 64 \text{ MHz}$ 、 $f_{(BCLK)} = 32 \text{ MHz}$ 、 $f_{(XIN)} = 8 \text{ MHz}$ 、PLL 発振、XCIN 停止、OCO 停止		40	55	mA
		XIN-XOUT 駆動能力: Low	$f_{(CPU)} = 50 \text{ MHz}$ 、 $f_{(BCLK)} = 25 \text{ MHz}$ 、 $f_{(XIN)} = 8 \text{ MHz}$ 、PLL 発振、XCIN 停止、OCO 停止		32	45	mA
		XCIN-XCOUT 駆動能力: Low	$f_{(CPU)} = f_{SO(PLL)}/24 \text{ MHz}$ 、XIN 停止、PLL 自励発振、XCIN 停止、OCO 停止		9		mA
			$f_{(CPU)} = f_{(BCLK)} = f_{(XIN)}/256 \text{ MHz}$ 、 $f_{(XIN)} = 8 \text{ MHz}$ 、PLL 停止、XCIN 停止、OCO 停止		670		μA
			$f_{(CPU)} = f_{(BCLK)} = 32.768 \text{ kHz}$ 、XIN 停止、PLL 停止、XCIN 発振、OCO 停止、メインレギュレータ停止		180		μA
			$f_{(CPU)} = f_{(BCLK)} = f_{(OCO)}/4 \text{ kHz}$ 、XIN 停止、PLL 停止、XCIN 停止、OCO 発振、メインレギュレータ停止		190		μA
			$f_{(CPU)} = f_{(BCLK)} = f_{(XIN)}/256 \text{ MHz}$ 、 $f_{(XIN)} = 8 \text{ MHz}$ 、PLL 停止、XCIN 停止、OCO 停止、ウェイトモード、 $T_a = 25^\circ\text{C}$		500	900	μA
			$f_{(CPU)} = f_{(BCLK)} = 32.768 \text{ kHz}$ 、XIN 停止、PLL 停止、XCIN 発振、OCO 停止、メインレギュレータ停止、ウェイトモード、 $T_a = 25^\circ\text{C}$		8	140	μA
			$f_{(CPU)} = f_{(BCLK)} = f_{(OCO)}/4 \text{ kHz}$ 、XIN 停止、PLL 停止、XCIN 停止、OCO 発振、メインレギュレータ停止、ウェイトモード、 $T_a = 25^\circ\text{C}$		10	150	μA
	クロック停止、メインレギュレータ停止、 $T_a = 25^\circ\text{C}$		5	70	μA		

$$V_{CC} = 3.3 \text{ V}$$

表 5.44 A/D変換特性 (指定のない場合は、 $V_{CC} = AV_{CC} = V_{REF} = 3.0 \sim 3.6 \text{ V}$ 、 $V_{SS} = AV_{SS} = 0 \text{ V}$ 、 $T_a = T_{opr}$ 、 $f_{(BCLK)} = 32 \text{ MHz}$)

記号	項目	測定条件	規格値			単位	
			最小	標準	最大		
—	分解能	$V_{REF} = V_{CC}$			10	Bits	
—	絶対誤差	$V_{REF} = V_{CC} = 3.3 \text{ V}$	AN_0~AN_7, ANO_0~ANO_7, AN2_0~AN2_7, AN15_0~AN15_7, ANEX0, ANEX1 (注1)			±5	LSB
						±7	LSB
INL	積分非直線性誤差	$V_{REF} = V_{CC} = 3.3 \text{ V}$	AN_0~AN_7, ANO_0~ANO_7, AN2_0~AN2_7, AN15_0~AN15_7, ANEX0, ANEX1 (注1)			±5	LSB
						±7	LSB
DNL	微分非直線性誤差	$V_{REF} = V_{CC} = 3.3 \text{ V}$			±1	LSB	
—	オフセット誤差				±3	LSB	
—	ゲイン誤差				±3	LSB	
R_{LADDER}	ラダー抵抗	$V_{REF} = V_{CC}$	4		20	k Ω	
t_{CONV}	変換時間(10bit)	$\phi_{AD} = 10 \text{ MHz}$ 、サンプル&ホールドあり	3.3			μs	
t_{CONV}	変換時間(8bit)	$\phi_{AD} = 10 \text{ MHz}$ 、サンプル&ホールドあり	2.8			μs	
t_{SAMP}	サンプリング時間	$\phi_{AD} = 10 \text{ MHz}$	0.3			μs	
V_{IA}	アナログ入力電圧		0		V_{REF}	V	
ϕ_{AD}	動作クロック周波数	サンプル&ホールドなし	0.25		10	MHz	
		サンプル&ホールドあり	1		10	MHz	

注1. AN15_0~AN15_7は144ピン版のみ存在します。

$$V_{CC} = 3.3 \text{ V}$$

表 5.45 D/A変換特性 (指定のない場合は、 $V_{CC} = AV_{CC} = V_{REF} = 3.0 \sim 3.6 \text{ V}$ 、 $V_{SS} = AV_{SS} = 0 \text{ V}$ 、 $T_a = T_{opr}$)

記号	項目	測定条件	規格値			単位
			最小	標準	最大	
—	分解能				8	Bits
—	絶対精度				1.0	%
t_s	設定時間				3	μs
R_O	出力抵抗		4	10	20	$\text{k}\Omega$
I_{VREF}	基準電源入力電流	(注1)			1.0	mA

注1. D/Aコンバータを1本利用し、使用していないD/AコンバータのDAiレジスタ ($i = 0, 1$)の値が“00h”の場合です。A/Dコンバータのラダー抵抗分は除きます。
AD0CON1レジスタのVCUTビットを“0” (V_{REF} 未接続)にした場合でも、 I_{VREF} は流れます。

$$V_{CC} = 3.3 \text{ V}$$

タイミング必要条件 (指定のない場合は、 $V_{CC} = 3.0 \sim 3.6 \text{ V}$ 、 $V_{SS} = 0 \text{ V}$ 、 $T_a = T_{opr}$)

表 5.46 外部クロック入力

記号	項目	規格値		単位
		最小	最大	
$t_{c(X)}$	外部クロック入力サイクル時間	62.5	250	ns
$t_{w(XH)}$	外部クロック入力“H”パルス幅	25		ns
$t_{w(XL)}$	外部クロック入力“L”パルス幅	25		ns
$t_{r(X)}$	外部クロック入力立ち上がり時間		5	ns
$t_{f(X)}$	外部クロック入力立ち下がり時間		5	ns
t_w / t_c	外部クロック入力デューティ	40	60	%

表 5.47 外部バスタイミング

記号	項目	規格値		単位
		最小	最大	
$t_{su(D-R)}$	リード前データセットアップ時間	40		ns
$t_{h(R-D)}$	リード後データホールド時間	0		ns
$t_{dis(R-D)}$	リード後データディスエーブル時間		$0.5 \times t_{c(Base)} + 10$	ns

$$V_{CC} = 3.3 V$$

タイミング必要条件 (指定のない場合は、 $V_{CC} = 3.0 \sim 3.6 V$ 、 $V_{SS} = 0 V$ 、 $T_a = T_{opr}$)

表 5.48 タイマA入力(イベントカウンタモードのカウンタ入力)

記号	項目	規格値		単位
		最小	最大	
$t_{C(TA)}$	TAiIN入力サイクル時間	200		ns
$t_{W(TAH)}$	TAiIN入力“H”パルス幅	80		ns
$t_{W(TAL)}$	TAiIN入力“L”パルス幅	80		ns

表 5.49 タイマA入力(タイマモードのゲーティング入力)

記号	項目	規格値		単位
		最小	最大	
$t_{C(TA)}$	TAiIN入力サイクル時間	400		ns
$t_{W(TAH)}$	TAiIN入力“H”パルス幅	180		ns
$t_{W(TAL)}$	TAiIN入力“L”パルス幅	180		ns

表 5.50 タイマA入力(ワンショットタイマモードの外部トリガ入力)

記号	項目	規格値		単位
		最小	最大	
$t_{C(TA)}$	TAiIN入力サイクル時間	200		ns
$t_{W(TAH)}$	TAiIN入力“H”パルス幅	80		ns
$t_{W(TAL)}$	TAiIN入力“L”パルス幅	80		ns

表 5.51 タイマA入力(パルス幅変調モードの外部トリガ入力)

記号	項目	規格値		単位
		最小	最大	
$t_{W(TAH)}$	TAiIN入力“H”パルス幅	80		ns
$t_{W(TAL)}$	TAiIN入力“L”パルス幅	80		ns

表 5.52 タイマA入力(イベントカウンタモードのアップダウン入力)

記号	項目	規格値		単位
		最小	最大	
$t_{C(UP)}$	TAiOUT入力サイクル時間	2000		ns
$t_{W(UPH)}$	TAiOUT入力“H”パルス幅	1000		ns
$t_{W(UPL)}$	TAiOUT入力“L”パルス幅	1000		ns
$t_{su(UP-TIN)}$	TAiOUT入力セットアップ時間	400		ns
$t_h(TIN-UP)$	TAiOUT入力ホールド時間	400		ns

$$V_{CC} = 3.3 \text{ V}$$

タイミング必要条件 (指定のない場合は、 $V_{CC} = 3.0 \sim 3.6 \text{ V}$ 、 $V_{SS} = 0 \text{ V}$ 、 $T_a = T_{opr}$)

表 5.53 タイマB入力(イベントカウンタモードのカウンタ入力)

記号	項目	規格値		単位
		最小	最大	
$t_{c(TB)}$	TBiIN入力サイクル時間(片エッジカウント)	200		ns
$t_{w(TBH)}$	TBiIN入力“H”パルス幅(片エッジカウント)	80		ns
$t_{w(TBL)}$	TBiIN入力“L”パルス幅(片エッジカウント)	80		ns
$t_{c(TB)}$	TBiIN入力サイクル時間(両エッジカウント)	200		ns
$t_{w(TBH)}$	TBiIN入力“H”パルス幅(両エッジカウント)	80		ns
$t_{w(TBL)}$	TBiIN入力“L”パルス幅(両エッジカウント)	80		ns

表 5.54 タイマB入力(パルス周期測定モード)

記号	項目	規格値		単位
		最小	最大	
$t_{c(TB)}$	TBiIN入力サイクル時間	400		ns
$t_{w(TBH)}$	TBiIN入力“H”パルス幅	180		ns
$t_{w(TBL)}$	TBiIN入力“L”パルス幅	180		ns

表 5.55 タイマB入力(パルス幅測定モード)

記号	項目	規格値		単位
		最小	最大	
$t_{c(TB)}$	TBiIN入力サイクル時間	400		ns
$t_{w(TBH)}$	TBiIN入力“H”パルス幅	180		ns
$t_{w(TBL)}$	TBiIN入力“L”パルス幅	180		ns

$$V_{CC} = 3.3 V$$

タイミング必要条件 (指定のない場合は、 $V_{CC} = 3.0 \sim 3.6 V$ 、 $V_{SS} = 0 V$ 、 $T_a = T_{opr}$)

表 5.56 シリアルインタフェース

記号	項目	規格値		単位
		最小	最大	
$t_{c(CK)}$	CLKi入力サイクル時間	200		ns
$t_{w(CKH)}$	CLKi入力“H”パルス幅	80		ns
$t_{w(CKL)}$	CLKi入力“L”パルス幅	80		ns
$t_{su(D-C)}$	RXD _i 入力セットアップ時間	80		ns
$t_h(C-D)$	RXD _i 入力ホールド時間	90		ns

表 5.57 A/Dトリガ入力

記号	項目	規格値		単位
		最小	最大	
$t_{w(ADH)}$	ADTRG入力“H”パルス幅 ハードウェアトリガ入力“H”パルス幅	$\frac{3}{\phi_{AD}}$		ns
$t_{w(ADL)}$	ADTRG入力“L”パルス幅 ハードウェアトリガ入力“L”パルス幅	125		ns

表 5.58 外部割り込みINT_i入力

記号	項目	規格値		単位
		最小	最大	
$t_{w(INH)}$	INT _i 入力“H”パルス幅	エッジセンス	250	ns
		レベルセンス	$t_{c(CPU)} + 200$	ns
$t_{w(INL)}$	INT _i 入力“L”パルス幅	エッジセンス	250	ns
		レベルセンス	$t_{c(CPU)} + 200$	ns

表 5.59 インテリジェントI/O通信機能

記号	項目	規格値		単位
		最小	最大	
$t_{c(ISCLK2)}$	ISCLK2入力サイクル時間	600		ns
$t_{w(ISCLK2H)}$	ISCLK2入力“H”パルス幅	270		ns
$t_{w(ISCLK2L)}$	ISCLK2入力“L”パルス幅	270		ns
$t_{su(RXD-ISCLK2)}$	ISRXD2入力セットアップ時間	150		ns
$t_h(ISCLK2-RXD)$	ISRXD2入力ホールド時間	100		ns

$$V_{CC} = 3.3 \text{ V}$$

タイミング必要条件 (指定のない場合は、 $V_{CC} = 3.0 \sim 3.6 \text{ V}$ 、 $V_{SS} = 0 \text{ V}$ 、 $T_a = T_{opr}$)

表 5.60 マルチマスタ I²C バスインタフェース

記号	項目	規格値				単位
		標準モード		高速モード		
		最小	最大	最小	最大	
$t_{w(SCLH)}$	MSCL入力“H”パルス幅	600		600		ns
$t_{w(SCLL)}$	MSCL入力“L”パルス幅	600		600		ns
$t_{r(SCL)}$	MSCL入力立ち上がり時間		1000		300	ns
$t_{f(SCL)}$	MSCL入力立ち下がり時間		300		300	ns
$t_{r(SDA)}$	MSDA入力立ち上がり時間		1000		300	ns
$t_{f(SDA)}$	MSDA入力立ち下がり時間		300		300	ns
$t_{h(SDA-SCL)S}$	スタートコンディション/ リスタートコンディション後 MSCL“H”ホールド時間	(注1)		$2 \times t_{c(\phi IIC)} + 40$		ns
$t_{su(SCL-SDA)P}$	リスタートコンディション/ ストップコンディション前 MSCL“H”セットアップ時間	(注1)		$2 \times t_{c(\phi IIC)} + 40$		ns
$t_{w(SDAH)P}$	ストップコンディション後 MSDA“H”パルス幅	(注1)		$4 \times t_{c(\phi IIC)} + 40$		ns
$t_{su(SDA-SCL)}$	MSDA入力セットアップ時間	100		100		ns
$t_{h(SCL-SDA)}$	MSDA入力ホールド時間	0		0		ns

注1. I²CSSCRレジスタのSSC4~SSC0ビットで設定した値(SSC)に応じて次式で算出されます。

$$t_{h(SDA-SCL)S} = SSC \div 2 \times t_{c(\phi IIC)} + 40 \text{ [ns]}$$

$$t_{su(SCL-SDA)P} = (SSC \div 2 + 1) \times t_{c(\phi IIC)} + 40 \text{ [ns]}$$

$$t_{w(SDAH)P} = (SSC + 1) \times t_{c(\phi IIC)} + 40 \text{ [ns]}$$

$$V_{CC} = 3.3 \text{ V}$$

スイッチング特性 (指定のない場合は、 $V_{CC} = 3.0 \sim 3.6 \text{ V}$ 、 $V_{SS} = 0 \text{ V}$ 、 $T_a = T_{opr}$)

表 5.61 外部バスタイミング(セパレートバス)

記号	項目	測定条件	規格値		単位
			最小	最大	
$t_{su(S-R)}$	リード前チップセレクトセットアップ時間	図 5.6 参照	(注1)		ns
$t_{h(R-S)}$	リード後チップセレクトホールド時間		$t_{c(Base)} - 15$		ns
$t_{su(A-R)}$	リード前アドレスセットアップ時間		(注1)		ns
$t_{h(R-A)}$	リード後アドレスホールド時間		$t_{c(Base)} - 15$		ns
$t_{w(R)}$	リードパルス幅		(注1)		ns
$t_{su(S-W)}$	ライト前チップセレクトセットアップ時間		(注1)		ns
$t_{h(W-S)}$	ライト後チップセレクトホールド時間		$1.5 \times t_{c(Base)} - 15$		ns
$t_{su(A-W)}$	ライト前アドレスセットアップ時間		(注1)		ns
$t_{h(W-A)}$	ライト後アドレスホールド時間		$1.5 \times t_{c(Base)} - 15$		ns
$t_{w(W)}$	ライトパルス幅		(注1)		ns
$t_{su(D-W)}$	ライト前データセットアップ時間		(注1)		ns
$t_{h(W-D)}$	ライト後データホールド時間		0		ns

注1. ベースクロックサイクル時間 $t_{c(Base)}$ と EBC0~EBC3 レジスタで設定したサイクル数 ($T_{su(A-R)}$ 、 $T_{w(R)}$ 、 $T_{su(A-W)}$ 、 $T_{w(W)}$) に応じて次式で算出されます。算出した数値が負の値になる場合は、設定値を見直してください。サイクル数の設定方法については、ユーザーズマニュアルをご参照ください。

$$t_{su(S-R)} = t_{su(A-R)} = T_{su(A-R)} \times t_{c(Base)} - 15 \text{ [ns]}$$

$$t_{w(R)} = T_{w(R)} \times t_{c(Base)} - 10 \text{ [ns]}$$

$$t_{su(S-W)} = t_{su(A-W)} = T_{su(A-W)} \times t_{c(Base)} - 15 \text{ [ns]}$$

$$t_{w(W)} = t_{su(D-W)} = T_{w(W)} \times t_{c(Base)} - 10 \text{ [ns]}$$

$$V_{CC} = 3.3 V$$

スイッチング特性 (指定のない場合は、 $V_{CC} = 3.0 \sim 3.6 V$ 、 $V_{SS} = 0 V$ 、 $T_a = T_{opr}$)

表 5.62 外部バスタイミング(マルチプレクスバス)

記号	項目	測定条件	規格値		単位
			最小	最大	
$t_{su(S-ALE)}$	ALE前チップセレクトセットアップ時間	図 5.6参照	(注1)		ns
$t_{h(R-S)}$	リード後チップセレクトホールド時間		$1.5 \times t_{c(Base)} - 15$		ns
$t_{su(A-ALE)}$	ALE前アドレスセットアップ時間		(注1)		ns
$t_{h(ALE-A)}$	ALE後アドレスホールド時間		$0.5 \times t_{c(Base)} - 5$		ns
$t_{h(R-A)}$	リード後アドレスホールド時間		$1.5 \times t_{c(Base)} - 15$		ns
$t_{d(ALE-R)}$	ALE-リード間遅延時間		$0.5 \times t_{c(Base)} - 5$	$0.5 \times t_{c(Base)} + 10$	ns
$t_{w(ALE)}$	ALEパルス幅		(注1)		ns
$t_{dis(R-A)}$	リード後アドレスディスエーブル時間			8	ns
$t_{w(R)}$	リードパルス幅		(注1)		ns
$t_{h(W-S)}$	ライト後チップセレクトホールド時間		$1.5 \times t_{c(Base)} - 15$		ns
$t_{h(W-A)}$	ライト後アドレスホールド時間		$1.5 \times t_{c(Base)} - 15$		ns
$t_{d(ALE-W)}$	ALE-ライト間遅延時間		$0.5 \times t_{c(Base)} - 5$	$0.5 \times t_{c(Base)} + 10$	ns
$t_{w(W)}$	ライトパルス幅		(注1)		ns
$t_{su(D-W)}$	ライト前データセットアップ時間		(注1)		ns
$t_{h(W-D)}$	ライト後データホールド時間	$0.5 \times t_{c(Base)}$		ns	

注1. ベースクロックサイクル時間 $t_{c(Base)}$ と EBC0~EBC3 レジスタで設定したサイクル数 ($T_{su(A-R)}$ 、 $T_w(R)$ 、 $T_{su(A-W)}$ 、 $T_w(W)$) に応じて次式で算出されます。算出した数値が負の値になる場合は、設定値を見直してください。サイクル数の設定方法については、ユーザーズマニュアルをご参照ください。

$$t_{su(S-ALE)} = t_{su(A-ALE)} = (T_{su(A-R)} - 0.5) \times t_{c(Base)} - 15 \text{ [ns]}$$

$$t_{w(ALE)} = (T_{su(A-R)} - 0.5) \times t_{c(Base)} - 20 \text{ [ns]}$$

$$t_{w(R)} = T_w(R) \times t_{c(Base)} - 10 \text{ [ns]}$$

$$t_{w(W)} = t_{su(D-W)} = T_w(W) \times t_{c(Base)} - 10 \text{ [ns]}$$

$$V_{CC} = 3.3 \text{ V}$$

スイッチング特性 (指定のない場合は、 $V_{CC} = 3.0 \sim 3.6 \text{ V}$ 、 $V_{SS} = 0 \text{ V}$ 、 $T_a = T_{opr}$)

表 5.63 シリアルインタフェース

記号	項目	測定条件	規格値		単位
			最小	最大	
$t_{d(C-Q)}$	TXDi出力遅延時間	図 5.6参照		80	ns
$t_h(C-Q)$	TXDi出力ホールド時間		0		ns

表 5.64 インテリジェントI/O通信機能

記号	項目	測定条件	規格値		単位
			最小	最大	
$t_{d(ISCLK2-TXD)}$	ISTXD2出力遅延時間	図 5.6参照		180	ns
$t_h(ISCLK2-RXD)$	ISTXD2出力ホールド時間		0		ns

表 5.65 マルチマスタI²Cバスインタフェース(標準モード)

記号	項目	測定条件	規格値		単位
			最小	最大	
$t_f(SCL)$	MSCL出力立ち下がり時間	図 5.6参照	2		ns
$t_f(SDA)$	MSDA出力立ち下がり時間		2		ns
$t_d(SDA-SCL)S$	スタートコンディション/ リスタートコンディション後 MSCL出力遅延時間		$20 \times t_{c(\phi IIC)} - 120$	$52 \times t_{c(\phi IIC)} - 40$	ns
$t_d(SCL-SDA)P$	MSCL“H”後リスタート コンディション/ストップ コンディション出力遅延時間		$20 \times t_{c(\phi IIC)} + 40$	$52 \times t_{c(\phi IIC)} + 120$	ns
$t_d(SCL-SDA)$	MSDA出力遅延時間		$2 \times t_{c(\phi IIC)} + 40$	$3 \times t_{c(\phi IIC)} + 120$	ns

表 5.66 マルチマスタI²Cバスインタフェース(高速モード)

記号	項目	測定条件	規格値		単位
			最小	最大	
$t_f(SCL)$	MSCL出力立ち下がり時間	図 5.6参照	2 (注1)		ns
$t_f(SDA)$	MSDA出力立ち下がり時間		2 (注1)		ns
$t_d(SDA-SCL)S$	スタートコンディション/ リスタートコンディション後 MSCL出力遅延時間		$10 \times t_{c(\phi IIC)} - 120$	$26 \times t_{c(\phi IIC)} - 40$	ns
$t_d(SCL-SDA)P$	MSCL“H”後リスタート コンディション/ストップ コンディション出力遅延時間		$10 \times t_{c(\phi IIC)} + 40$	$26 \times t_{c(\phi IIC)} + 120$	ns
$t_d(SCL-SDA)$	MSDA出力遅延時間		$2 \times t_{c(\phi IIC)} + 40$	$3 \times t_{c(\phi IIC)} + 120$	ns

注1. I²C-busの仕様を満たすには、外部回路が必要です。

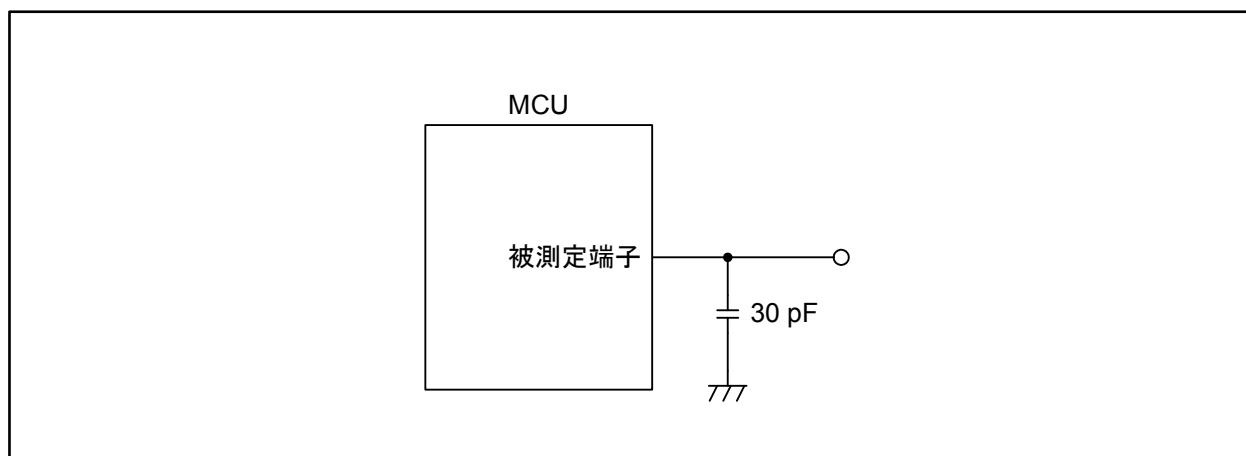


図 5.6 スイッチング特性の測定回路

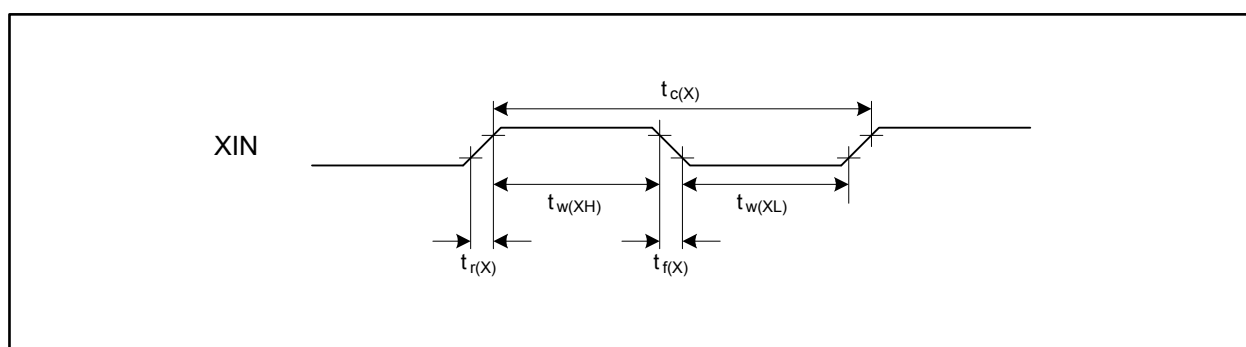


図 5.7 外部クロック入力タイミング図

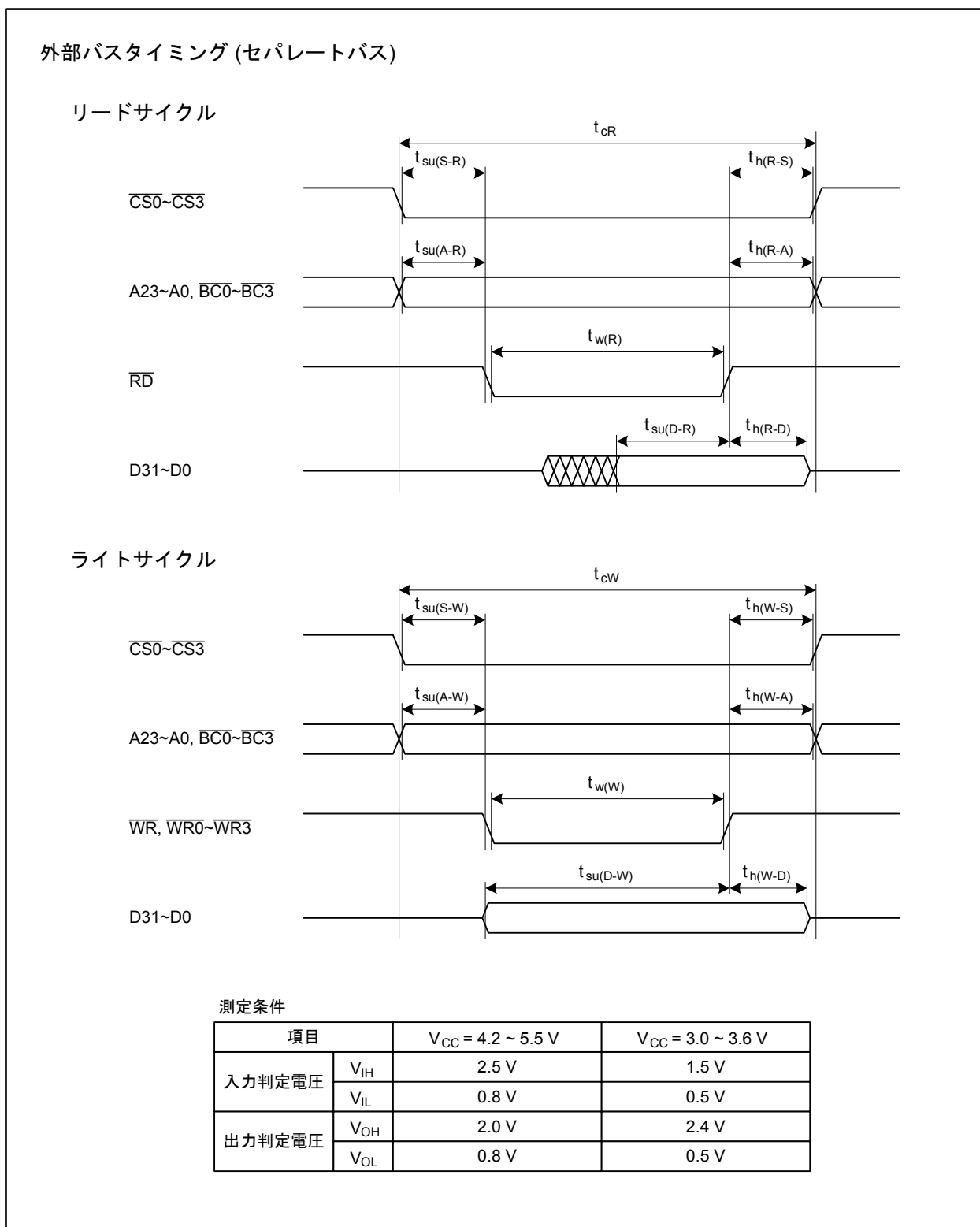


図 5.8 外部バスタイミング図(セパレートバス)

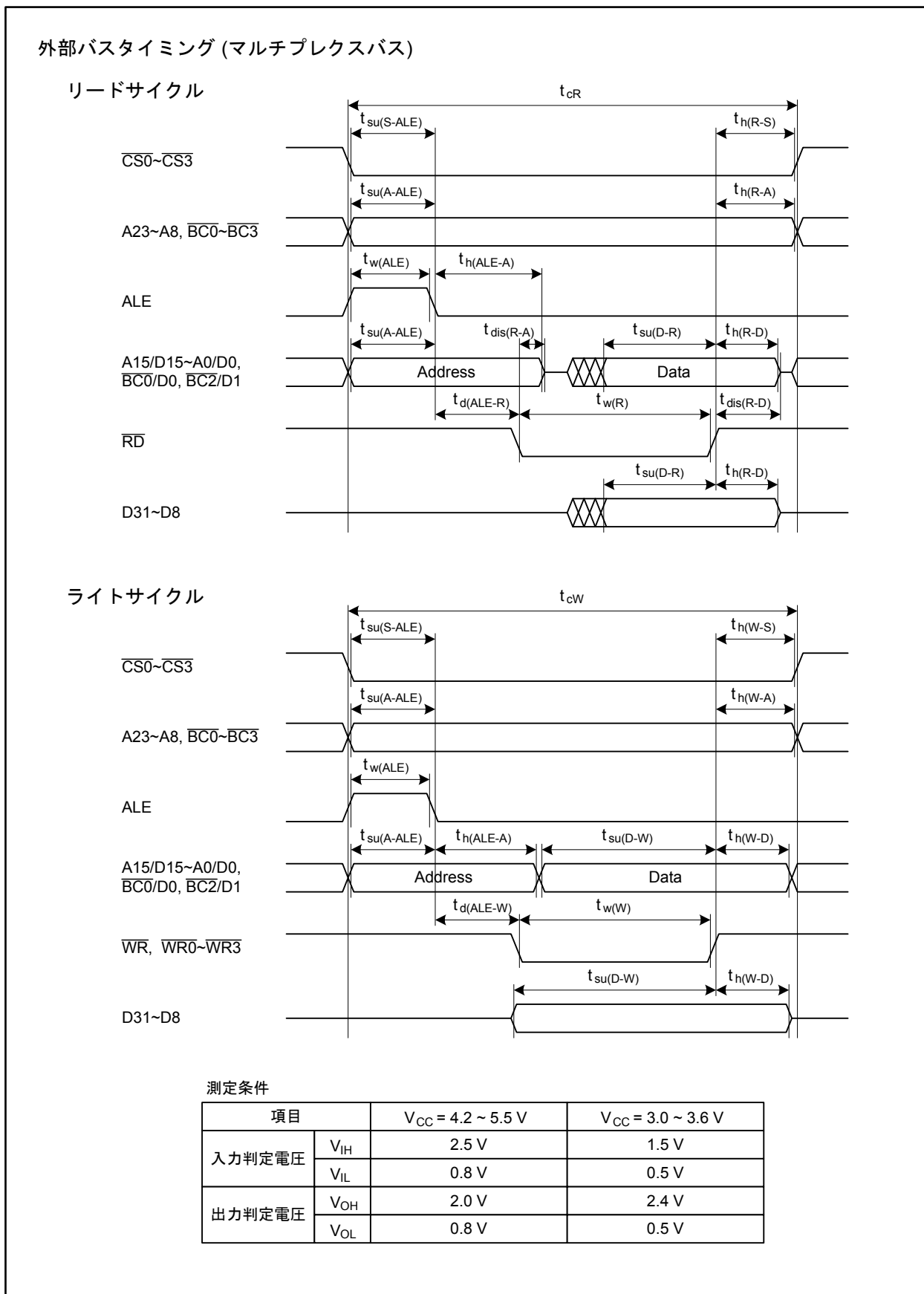


図 5.9 外部バスタイミング図(マルチプレクスバス)

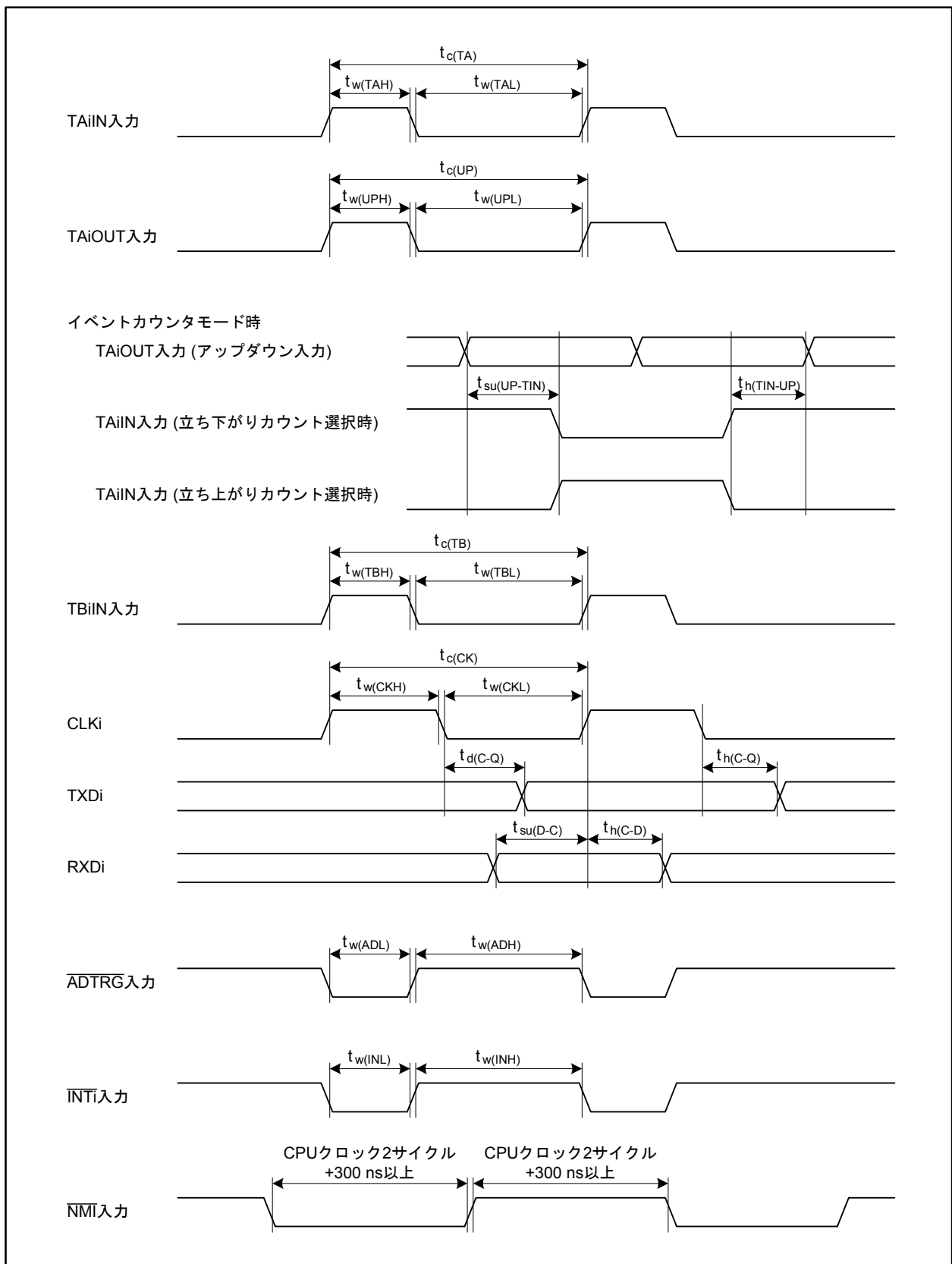
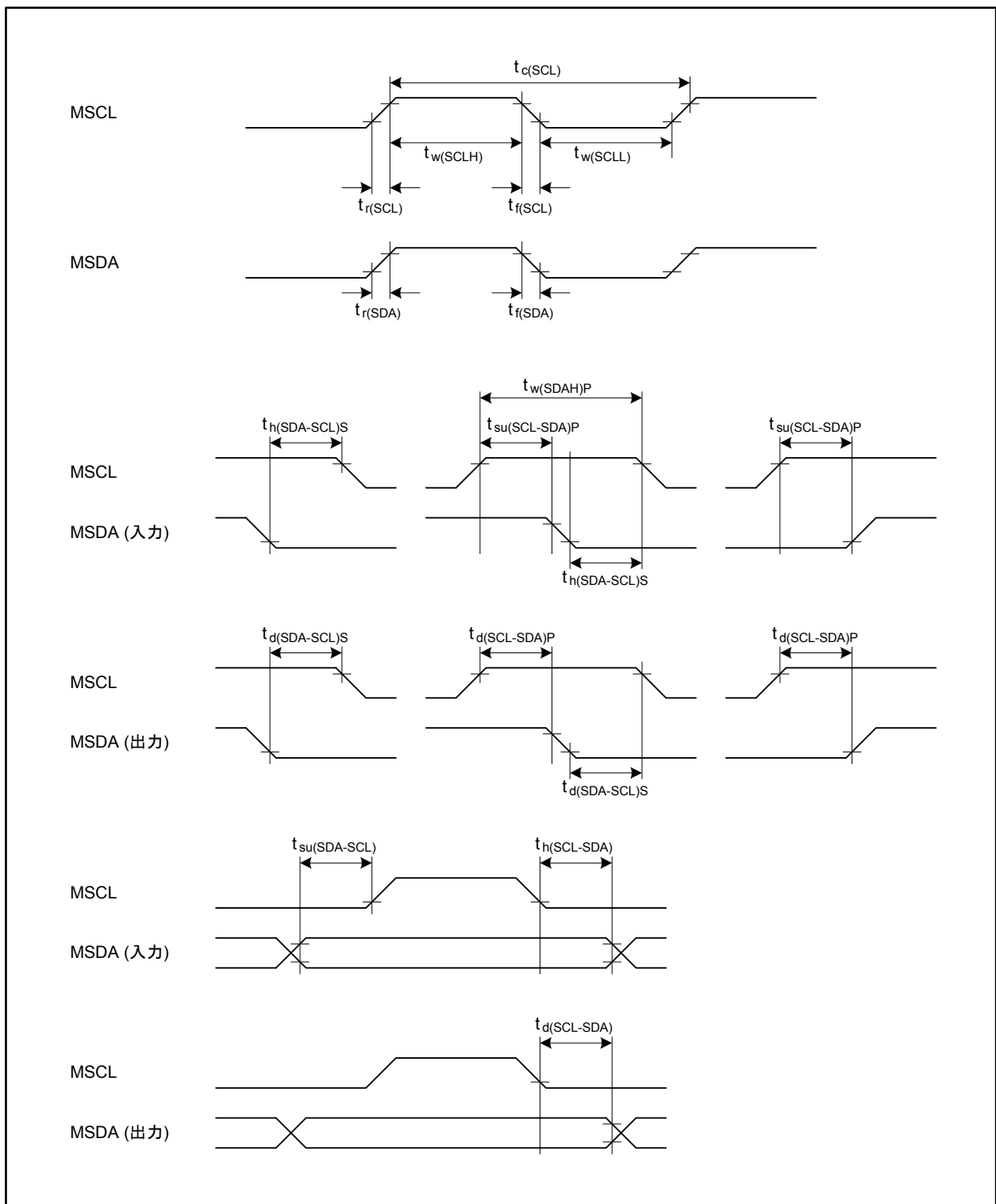
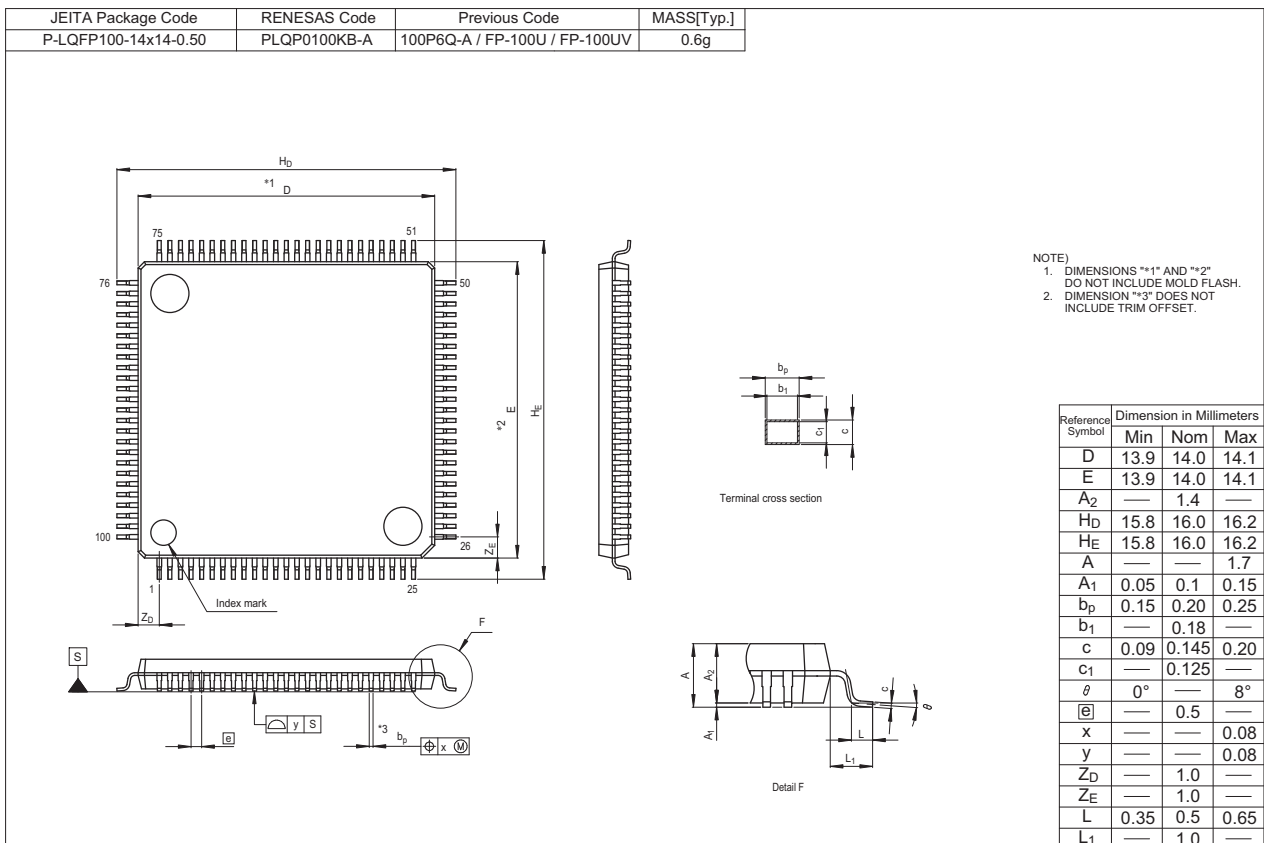
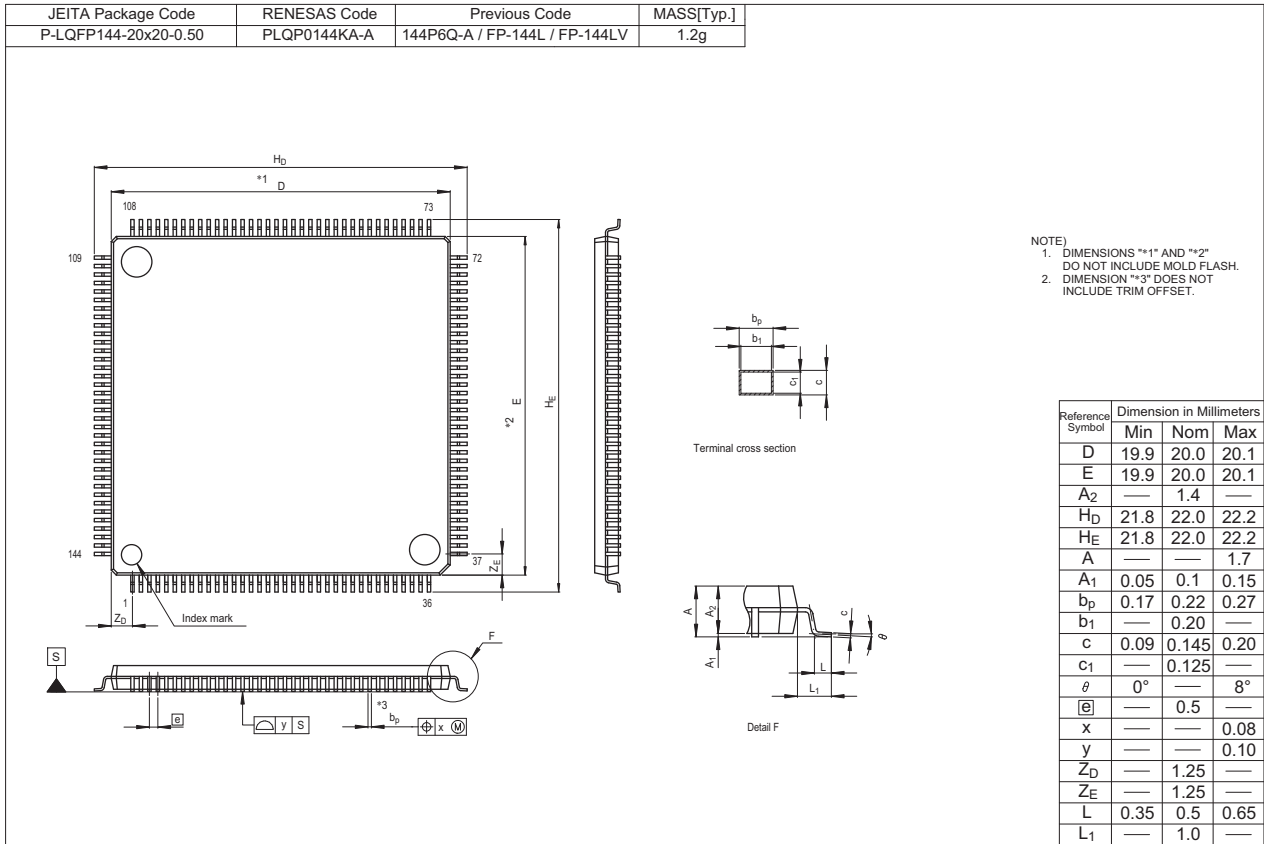


図 5.10 周辺機能タイミング図

図 5.11 マルチマスタI²Cバスインタフェースタイミング図

付録1.外形寸法図



改訂記録	R32C/117グループ データシート
------	---------------------

Rev.	発行日	改訂内容	
		ページ	ポイント
0.30	2008.07.07	—	初版発行
1.00	2009.11.17		第二版発行
		3, 5	「1. 概要」 •表 1.2、表 1.4 「IDコードチェック」を「IDコードプロテクト」に変更、消費電流値を記載
		6	•表 1.5 製品ステータス更新
		9, 14	•図 1.3、図 1.4 「R5_3」を「P5_3」に修正、注2追加
		11	•表 1.7 「TDX6」を「TXD6」に修正
		12, 13	•表 1.8、表 1.9 一部信号線名順序入れ替え
		20	•表 1.15 入出力ポートの機能欄 記載事項訂正
		22	•表 1.17 5Vトレラントに関する記載事項を訂正
		25	「2. 中央演算処理装置(CPU)」 •2.1.8.1 「キャリ」を「キャリア」に変更
		26	•2.1.8.11 本文 「要求があった割り込みの優先レベル」を「要求があった割り込みの要求レベル」に変更
		29	「4. SFR」 •表 4.1 CCR、FMCRレジスタのリセット後の値を2進数に変更、FEBC3レジスタ追加、FEBCレジスタをFEBC0レジスタに変更
		30, 31	•表 4.2、表 4.3 「スタート/ストップコンディション」を「スタートコンディション/ストップコンディション」に変更
		38	•表 4.10 U7RB、U8RBレジスタのリセット後の値を16進数に変更
		39	•表 4.11 レジスタ、シンボルの記載方法を他のレジスタと統一
		44	•表 4.16 PDiレジスタのリセット後の値を2進数に変更
		45	•表 4.17 PUR1、PUR2レジスタのリセット後の値を修正、PCRレジスタの初期値を「0XXX XXX0b」に修正
		47	•表 4.19 LVDCレジスタの「低電圧」を「電圧低下」に修正
		48-50	•表 4.20~表 4.22 Pi_jSレジスタの名称を修正
		52	•表 4.24 「DMAi要因」を「DMAi起動要因」に変更、DMiSLレジスタの名称を修正
		53	•表 4.25 「スタート/ストップコンディション」を「スタートコンディション/ストップコンディション」に変更
		67	•表 4.39 C0CLKRレジスタのリセット後の値を変更
		—	「5. 電気的特性」 •新規作成
1.01	2010.02.24		第三版発行
		—	•ROM 128KB/256KB 版追加
1.10	2010.06.11		第四版発行
		—	•新ルネサスフォーマットに変更 •高速版(64MHz)を追加
		3, 5	「1. 概要」 •表 1.2、表 1.4 注1削除
		11	•図 1.2 注4削除
		21	•表 1.16 クロック出力の「fC」を「低速クロック」に修正

改訂記録	R32C/117グループ データシート
------	---------------------

Rev.	発行日	改訂内容	
		ページ	ポイント
		44	「4. SFR」 • 表 4.13 TABSR、ONSF、TRGSR レジスタのリセット後の値を2進数に変更
		80	「5. 電気的特性」 • 図 5.5 信号線名を削除
		112	「付録 1. 外形寸法図」 • 基準面情報を追加
1.20	2012.10.12		第五版発行
		—	• 資料番号を「RJJ03B0251-0110」から「R01DS0064JJ0120」に変更
		2, 4 6, 7 10, 15 11, 16 23	「1. 概要」 • 表 1.1、表 1.3 メモリ欄「表 1.5を...」を「表 1.5、表 1.6を...」に修正 • 表 1.5、表 1.6 製品ステータス更新 • 図 1.3、図 1.4 信号線名の記載順を変更 • 表 1.7 36番ピン、表 1.11 27番ピン タイマ端子名の記載順を変更 • 表 1.18 注1、注3 説明文を見直し
		35, 36, 38 44 54 65, 66 68	「4. SFR」 • 表 4.6、表 4.7、表 4.9 GiBCR0 レジスタのリセット後の値を2進数に変更 • 表 4.15 AD0CON2 レジスタのリセット後の値を「XX0X X000b」に修正 • 表 4.25 I2CSSCR、I2CCR1、I2CCR2、I2CSR、I2CMR レジスタのリセット後の値を修正 • 表 4.36~表 4.37 「CAN0 アクセプタンスマスクレジスタk」を「CAN0 マスクレジスタk」に修正 • 表 4.39 COMSMR レジスタのリセット後の値を「0000 0000b」に修正
		80, 93	「5. 電気的特性」 • 表 5.16、表 5.42 MSCL、MSDA を追加

すべての商標および登録商標は、それぞれの所有者に帰属します。

製品ご使用上の注意事項

ここでは、マイコン製品全体に適用する「使用上の注意事項」について説明します。個別の使用上の注意事項については、本文を参照してください。なお、本マニュアルの本文と異なる記載がある場合は、本文の記載が優先するものとします。

1. 未使用端子の処理

【注意】未使用端子は、本文の「未使用端子の処理」に従って処理してください。

CMOS 製品の入力端子のインピーダンスは、一般に、ハイインピーダンスとなっています。未使用端子を開放状態で動作させると、誘導現象により、LSI 周辺のノイズが印加され、LSI 内部で貫通電流が流れたり、入力信号と認識されて誤動作を起こす恐れがあります。未使用端子は、本文「未使用端子の処理」で説明する指示に従い処理してください。

2. 電源投入時の処置

【注意】電源投入時は、製品の状態は不定です。

電源投入時には、LSI の内部回路の状態は不確定であり、レジスタの設定や各端子の状態は不定です。

外部リセット端子でリセットする製品の場合、電源投入からリセットが有効になるまでの期間、端子の状態は保証できません。

同様に、内蔵パワーオンリセット機能を使用してリセットする製品の場合、電源投入からリセットのかかる一定電圧に達するまでの期間、端子の状態は保証できません。

3. リザーブアドレス（予約領域）のアクセス禁止

【注意】リザーブアドレス（予約領域）のアクセスを禁止します。

アドレス領域には、将来の機能拡張用に割り付けられているリザーブアドレス（予約領域）があります。これらのアドレスをアクセスしたときの動作については、保証できませんので、アクセスしないようにしてください。

4. クロックについて

【注意】リセット時は、クロックが安定した後、リセットを解除してください。

プログラム実行中のクロック切り替え時は、切り替え先クロックが安定した後に切り替えてください。

リセット時、外部発振子（または外部発振回路）を用いたクロックで動作を開始するシステムでは、クロックが十分安定した後、リセットを解除してください。また、プログラムの途中で外部発振子（または外部発振回路）を用いたクロックに切り替える場合は、切り替え先のクロックが十分安定してから切り替えてください。

5. 製品間の相違について

【注意】型名の異なる製品に変更する場合は、製品型名ごとにシステム評価試験を実施してください。

同じグループのマイコンでも型名が違うと、内部 ROM、レイアウトパターンの相違などにより、電気的特性の範囲で、特性値、動作マージン、ノイズ耐量、ノイズ輻射量などが異なる場合があります。型名が違う製品に変更する場合は、個々の製品ごとにシステム評価試験を実施してください。

ご注意書き

1. 本資料に記載された回路、ソフトウェアおよびこれらに関連する情報は、半導体製品の動作例、応用例を説明するものです。お客様の機器・システムの設計において、回路、ソフトウェアおよびこれらに関連する情報を使用する場合には、お客様の責任において行ってください。これらの使用に起因して、お客様または第三者に生じた損害に関し、当社は、一切その責任を負いません。
2. 本資料に記載されている情報は、正確を期すため慎重に作成したのですが、誤りがないことを保証するものではありません。万一、本資料に記載されている情報の誤りに起因する損害がお客様に生じた場合においても、当社は、一切その責任を負いません。
3. 本資料に記載された製品データ、図、表、プログラム、アルゴリズム、応用回路例等の情報の使用に起因して発生した第三者の特許権、著作権その他の知的財産権に対する侵害に関し、当社は、何らの責任を負うものではありません。当社は、本資料に基づき当社または第三者の特許権、著作権その他の知的財産権を何ら許諾するものではありません。
4. 当社製品を改造、改変、複製等しないでください。かかる改造、改変、複製等により生じた損害に関し、当社は、一切その責任を負いません。
5. 当社は、当社製品の品質水準を「標準水準」および「高品質水準」に分類しており、各品質水準は、以下に示す用途に製品が使用されることを意図しております。
標準水準： コンピュータ、OA機器、通信機器、計測機器、AV機器、
家電、工作機械、パーソナル機器、産業用ロボット等
高品質水準： 輸送機器（自動車、電車、船舶等）、交通用信号機器、
防災・防犯装置、各種安全装置等
当社製品は、直接生命・身体に危害を及ぼす可能性のある機器・システム（生命維持装置、人体に埋め込み使用するもの等）、もしくは多大な物的損害を発生させるおそれのある機器・システム（原子力制御システム、軍事機器等）に使用されることを意図しておらず、使用することはできません。たとえ、意図しない用途に当社製品を使用したことによりお客様または第三者に損害が生じても、当社は一切その責任を負いません。なお、ご不明点がある場合は、当社営業にお問い合わせください。
6. 当社製品をご使用の際は、当社が指定する最大定格、動作電源電圧範囲、放熱特性、実装条件その他の保証範囲内でご使用ください。当社保証範囲を超えて当社製品をご使用された場合の故障および事故につきましては、当社は、一切その責任を負いません。
7. 当社は、当社製品の品質および信頼性の向上に努めていますが、半導体製品はある確率で故障が発生したり、使用条件によっては誤動作したりする場合があります。また、当社製品は耐放射線設計については行っていません。当社製品の故障または誤動作が生じた場合も、人身事故、火災事故、社会的損害等を生じさせないよう、お客様の責任において、冗長設計、延焼対策設計、誤動作防止設計等の安全設計およびエージング処理等、お客様の機器・システムとしての出荷保証を行ってください。特に、マイコンソフトウェアは、単独での検証は困難なため、お客様の機器・システムとしての安全検証をお客様の責任で行ってください。
8. 当社製品の環境適合性等の詳細につきましては、製品個別に必ず当社営業窓口までお問い合わせください。ご使用に際しては、特定の物質の含有・使用を規制するRoHS指令等、適用される環境関連法令を十分調査のうえ、かかる法令に適合するようご使用ください。お客様がかかる法令を遵守しないことにより生じた損害に関し、当社は、一切その責任を負いません。
9. 本資料に記載されている当社製品および技術を国内外の法令および規則により製造・使用・販売を禁止されている機器・システムに使用することはできません。また、当社製品および技術を大量破壊兵器の開発等の目的、軍事利用の目的その他軍用用途に使用しないでください。当社製品または技術を輸出する場合は、「外国為替及び外国貿易法」その他輸出関連法令を遵守し、かかる法令の定めるところにより必要な手続を行ってください。
10. お客様の転売等により、本ご注意書き記載の諸条件に抵触して当社製品が使用され、その使用から損害が生じた場合、当社は何らの責任も負わず、お客様にてご負担して頂きますのでご了承ください。
11. 本資料の全部または一部を当社の文書による事前の承諾を得ることなく転載または複製することを禁じます。

注1. 本資料において使用されている「当社」とは、ルネサス エレクトロニクス株式会社およびルネサス エレクトロニクス株式会社とその総株主の議決権の過半数を直接または間接に保有する会社をいいます。

注2. 本資料において使用されている「当社製品」とは、注1において定義された当社の開発、製造製品をいいます。



ルネサス エレクトロニクス株式会社

■営業お問合せ窓口

<http://www.renesas.com>

※営業お問合せ窓口の住所・電話番号は変更になることがあります。最新情報につきましては、弊社ホームページをご覧ください。

ルネサス エレクトロニクス販売株式会社 〒100-0004 千代田区大手町2-6-2（日本ビル）

(03)5201-5307

■技術的なお問合せおよび資料のご請求は下記へどうぞ。

総合お問合せ窓口：<http://japan.renesas.com/contact/>