

【リビジョンアップ】

R20TS0389JJ0100

Rev.1.00

フラッシュメモリプログラマ PG-FP6 用

2019.01.16 号

プログラミング GUI 「FP6 Terminal」 V1.03.00

概要

フラッシュメモリプログラマ PG-FP6 用プログラミング GUI 「FP6 Terminal」を V1.02.01 から V1.03.00 にリビジョンアップします。PG-FP6 の概要は、以下の URL をご参照ください。

<https://www.renesas.com/pg-fp6>

1. リビジョンアップ内容

1.1 サポート MCU の追加

サポート MCU に以下を追加します。

(1) Renesas Synergy マイクロコントローラ

グループ	型名
S5D3	R7FS5D37A

(2) パワーマネジメント

グループ	型名
電池管理 IC	RAJ240047, RAJ240071, RAJ240075

(3) Renesas USB Power Delivery ファミリ

グループ	型名
C30	R9J02G012

(4) 78K ファミリ

グループ	型名
78K0/LC3	UPD78F0400, UPD78F0401, UPD78F0402, UPD78F0410, UPD78F0411, UPD78F0412
78K0/LD3	UPD78F0420, UPD78F0421, UPD78F0422, UPD78F0430, UPD78F0431, UPD78F0432
78K0/LE3	UPD78F0441, UPD78F0442, UPD78F0451, UPD78F0452, UPD78F0461, UPD78F0462
78K0/LF3	UPD78F0471, UPD78F0472, UPD78F0481, UPD78F0482, UPD78F0491, UPD78F0492
78K0/KD2	UPD78F0527
78K0/KE2	UPD78F0537, UPD78F0537D
78K0/KF2	UPD78F0547, UPD78F0547D
78K0R/KC3-L	UPD78F1000, UPD78F1001, UPD78F1002
78K0R/KD3-L	UPD78F1004, UPD78F1005
78K0R/KE3-L	UPD78F1007, UPD78F1008
78K0R/KF3-L	UPD78F1011
78K0R/KG3-L	UPD78F1013
78K0R/IB3	UPD78F1203
78K0R/IC3	UPD78F1213, UPD78F1214
78K0R/ID3	UPD78F1223, UPD78F1224
78K0R/IE3	UPD78F1233, UPD78F1234
78K0R/KF3-C	UPD78F1846A
78K0R/KG3-C	UPD78F1848A
78K0R/KE3-A	UPD78F1017
78K0R/KC3-L(USB)	UPD78F1023
78K0R/KE3-L(USB)	UPD78F1025

(5) V850 ファミリ

グループ	型名
V850E/MA3	UPD70F3134B
V850E/SJ3-H	UPD70F3474A, UPD70F3475, UPD70F3475A, PD70F3476, UPD70F3476A, UPD70F3931B, UPD70F3932B, UPD70F3933B, UPD70F3934B, UPD70F3935B, UPD70F3936A, UPD70F3936B
V850E/SK3-H	UPD70F3486A, UPD70F3487A, UPD70F3488A
V850ES/JC3-L	UPD70F3801, UPD70F3803
V850ES/JE3-L	UPD70F3805, UPD70F3806, UPD70F3807, UPD70F3808
V850ES/JF3-L	UPD70F3735
V850ES/JG3-L	UPD70F3737, UPD70F3792, UPD70F3794, UPD70F3795, UPD70F3841
V850ES/JC3-H	UPD70F3814, UPD70F3815, UPD70F3816, UPD70F3817, UPD70F3818, UPD70F3819
V850ES/JE3-H	UPD70F3820, UPD70F3821, UPD70F3822, UPD70F3823, UPD70F3824, UPD70F3825
V850ES/JE3-E	UPD70F3826, UPD70F3827, UPD70F3828, UPD70F3829
V850ES/JG3-E	UPD70F3834, UPD70F3835, UPD70F3836, UPD70F3837
V850ES/JH3-E	UPD70F3778, UPD70F3780, UPD70F3782, UPD70F3783
V850ES/JJ3-E	UPD70F3784, UPD70F3785, UPD70F3786
V850ES/FJ3	UPD70F3381
V850ES/FK3	UPD70F3384
V850ES/FE3-L	UPD70F3611, UPD70F3613
V850ES/FF3-L	UPD70F3616, UPD70F3618
V850E2/PG4	UPD70F3505A
V850E2/PJ4	UPD70F3506, UPD70F3507M1, UPD70F3507M2, UPD70F3508, UPD70F3509M1, UPD70F3509M2
V850E2/PG4-L	UPD70F4154, UPD70F4155
V850E2/PG4-S	UPD70F4159
V850E2/SK4-H	UPD70F4018
V850E/DJ3	UPD70F3422, UPD70F3423, UPD70F3424, UPD70F3425
V850E/PG2	UPD70F3413, UPD70F3414
V850E/PHO3	UPD70F3441

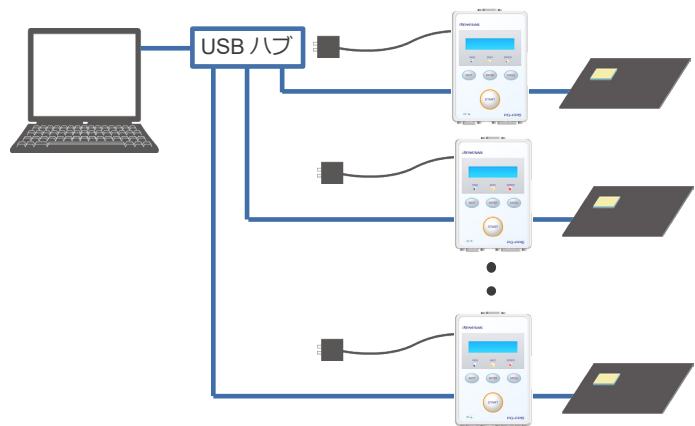
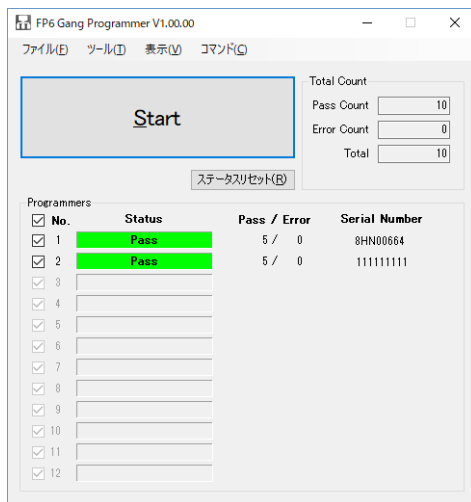
1.2 新機能

以下の機能を追加および改善します。

(1) ギャング書き込み機能を追加

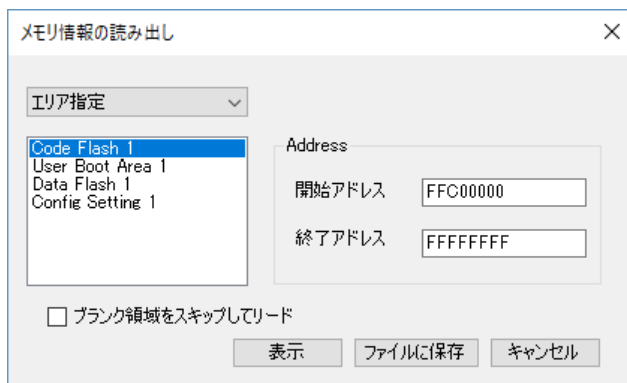
プログラミング GUI「FP6 Terminal」に、複数の PG-FP6 を使用してプログラムを同時に書き込みすることができる新プログラミング GUI「FP6 Gang Programmer」を追加します。複数の PG-FP6 を操作し、複数のターゲットマイコンに対し、一度に書き込むことが可能です。

- 1 台の PC で最大 12 台の PG-FP6 を制御して同時に書き込みできるので、大量書き込みでの時間短縮可能
- 1 組の設定ファイルとプログラムファイルを複数の PG-FP6 へ同時にダウンロードできるのでセットアップが簡単
- 各 PG-FP6 の書き込み状況やパス/エラーを GUI 内で一目瞭然



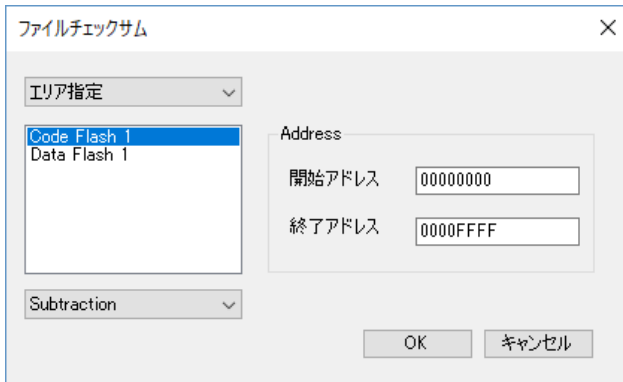
(2) リード機能の改善

従来のフラッシュメモリ全領域を読み出す機能に加え、以下のダイアログでアドレス範囲を指定してフラッシュメモリを読み出すことも可能になります。



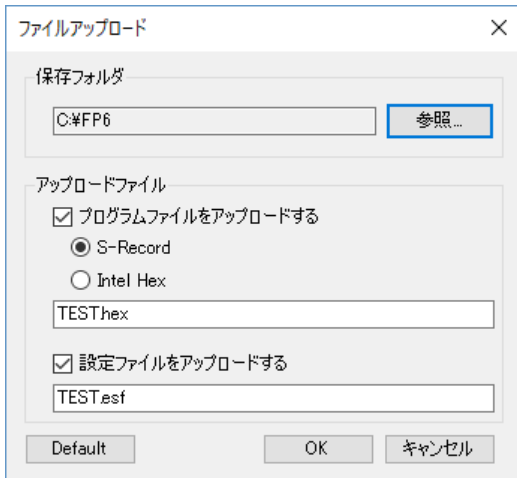
(3) ファイルチェックサム機能の改善

従来の全フラッシュ領域のファイルチェックサムを算出する機能に加え、以下のダイアログでアドレス範囲や計算方式を指定してファイルチェックサムを算出することも可能になります。



(4) ファイルアップロード機能の改善

従来のプログラムファイルの保存フォルダの指定に加え、ファイル形式やファイル名の指定も可能になります。



(5) その他改善点

- ・ 「設定ファイルをインポート」と「設定ファイルを開く」メニューを「設定ファイルを開く」に統合します。
- ・ PG-FP6 からターゲットマイコンにクロックを供給する機能を追加します。
- ・ GUI 上のコンソールウィンドウ、ステータスバーと本体上のステータス LED をクリアする機能を追加します。
- ・ プログラムファイルのダウンロード前にプログラミングエリアを消去しない機能を追加します。

1.3 改修内容

以下の問題を改修します。

-RENESAS TOOL NEWS 資料番号 R20TS0388JJ0100

1. RH850/F1K グループ、RH850/F1KM-S1 および RH850/F1KM-S4 グループに関する注意事項

問題の詳細は、以下の URL をご参照ください。

<https://www.renesas.com/search/keyword-search.html#genre=document&q=r20ts0388>

2. アップデート方法

FP6 Terminal は無償でオンラインアップデートができます。以下の URL からインストーラをダウンロードしてインストールしてください。（1月21日からインストーラ掲載予定）

<https://www.renesas.com/pg-fp6#downloads>

以上

改訂記録

Rev.	発行日	改訂内容	
		ページ	ポイント
1.00	2019.01.16	-	新規発行

ルネサスエレクトロニクス株式会社
 〒135-0061 東京都江東区豊洲 3-2-24 (豊洲フォレシア)

■総合お問い合わせ先
<https://www.renesas.com/contact/>

本資料に記載されている情報は、正確を期すため慎重に作成したのですが、誤りがないことを保証するものではありません。万一、本資料に記載されている情報の誤りに起因する損害がお客様に生じた場合においても、当社は、一切その責任を負いません。

過去のニュース内容は発行当時の情報をもとにしており、現時点では変更された情報や無効な情報が含まれている場合があります。

ニュース本文中の URL を予告なしに変更または中止することがありますので、あらかじめご承知ください。

すべての商標および登録商標は、それぞれの所有者に帰属します。