

## 【新発売】

R20TS0870JJ0100

Rev.1.00

2022.9.1号

## Renesas Starter Kit+ for RZ/N2L

## - 産業イーサネット通信と TSN を容易に実現 -

## 概要

RZ ファミリ RZ/N2L グループに対応した Renesas Starter Kit+ for RZ/N2L を発売しました。

## 1. 製品の概要

Renesas Starter Kit+ for RZ/N2L は、最大 400MHz の Cortex®-R52 プロセッサと産業機器向けに適した豊富な周辺機能を搭載しており、産業イーサネットや TSN (Time Sensitive Networking) などの通信処理や PMOD™ などの拡張インターフェースを利用することで RZ/N2L の総合的な評価するのに最適なスタータキットです。

開発に必要な以下のハードウェアを同梱しています。

## ➤ ハードウェア

- ・ RZ/N2L グループ (デュアル CPU、内蔵 RAM 1.5MB、ピン数 225-pin) デバイスとオンボードエミュレータを搭載した CPU ボード
- ・ 電源用 USB ケーブル (Type C – Type C)
- ・ オンボードエミュレータ接続用 USB ケーブル (Type A – Type Micro B)
- ・ PC のターミナルデバッグ用 USB ケーブル (Type A – Type Mini B)



図 1 Renesas Starter Kit+ for RZ/N2L

## ➤ ソフトウェア

開発環境、サンプルコード、アプリケーションノートが公開されています。以下の URL をご参照ください。

- ・ Renesas Starter Kit+ for RZ/N2L 製品ページ

<https://www.renesas.com/rskrzn2l>

## 2. 製品の特長

- 400MHz の Cortex®-R52 プロセッサを搭載した RZ/N2L を実装しており、産業イーサネットや TSN などの高精度通信が求められるアプリケーション開発に最適
- オンボードエミュレータを搭載しており、PC と接続して電源投入するだけでデバッグの開始が可能
- ギガビットイーサネット PHY を 3 ポート分搭載しており、各種産業イーサネットの評価が可能
- Octal SPI Flash および HyperRAM を搭載しており、高速な Flash Memory/RAM を使った評価が可能
- RZ/N2L と直結のピンヘッダを準備しており、自由度の高い評価が可能
- PMOD™/GROVE®/QWIIC®/MikroBUS™ といった汎用の拡張インターフェースを利用可能

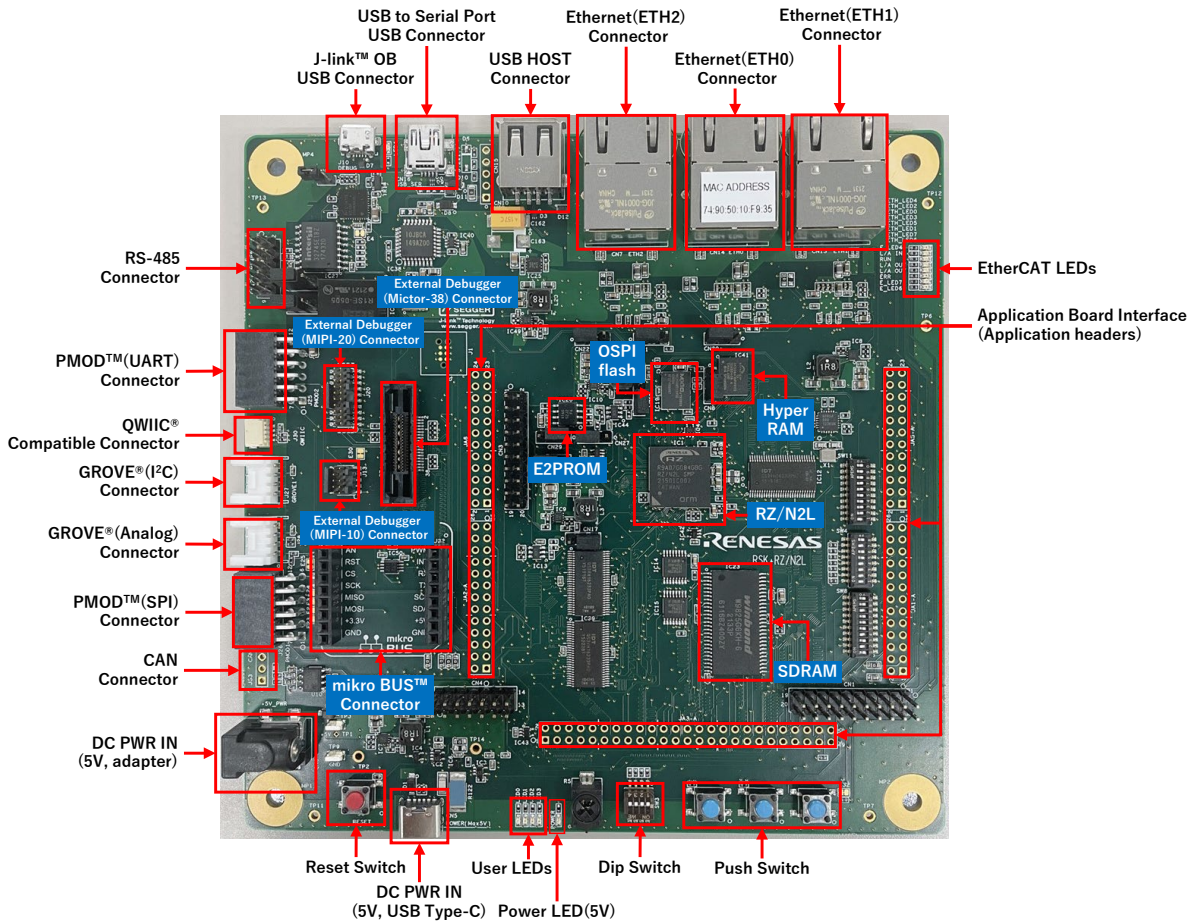


図 2 CPU ボード図 (部品面)

## 3. 購入方法

ご注文の際には、以下の情報を最寄りの弊社営業または特約店までご連絡ください。価格についても同様にお問い合わせください。

製品型名(発注型名)	ステータス
RTK9RZN2L0S00000BE	量産中

以上

改訂記録

Rev.	発行日	改訂内容	
		ページ	ポイント
1.00	Sep.1.22	-	新規発行

本資料に記載されている情報は、正確を期すため慎重に作成したのですが、誤りがないことを保証するものではありません。万一、本資料に記載されている情報の誤りに起因する損害がお客様に生じた場合においても、当社は、一切その責任を負いません。

過去のニュース内容は発行当時の情報をもとにしており、現時点では変更された情報や無効な情報が含まれている場合があります。

ニュース本文中の URL を予告なしに変更または中止することがありますので、あらかじめご承知ください。

本社所在地

〒135-0061 東京都江東区豊洲 3-2-24 (豊洲フォレシア)

[www.renesas.com](http://www.renesas.com)

お問合せ窓口

弊社の製品や技術、ドキュメントの最新情報、最寄の営業お問合せ窓口に関する情報などは、弊社ウェブサイトをご覧ください。

[www.renesas.com/contact/](http://www.renesas.com/contact/)

商標について

ルネサスおよびルネサスロゴはルネサス エレクトロニクス株式会社の商標です。すべての商標および登録商標は、それぞれの所有者に帰属します。